

## Fișă tehnică

# Schimbătorul de căldură cu plăci tip Micro (MPHE) : XB06

## Descriere



Schimbătoare de căldură cu plăci de tip Micro (MPHE) – o tehnologie revoluționară de la Danfoss.

Caracterizate de tiparul lor unic de plăci, MPHE-urile permit transferul căldurii mai eficient decât orice model anterior de schimbătoare de căldură.

**Avantaje:**

- Economie de energie și costuri
- Transfer mai bun de căldură
- Pierdere de presiune redusă
- Design mai flexibil
- Durată de viață mai mare

Mai multe detalii la:

[store.danfoss.com](https://store.danfoss.com)

XB06 este un schimbător de căldură brazat cu cupru, proiectat și configurat pentru termoficare, rețele urbane de răcire și alte aplicații de încălzire.

**Aprobare:**

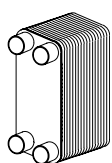
Directiva privind echipamentele sub presiune (PED).

## Mod de comandare

Schimbător de căldură cu 1 trecere **XB06 Cu**

Imagine	Nr. plăci, n	Racord	XB06L-1	XB06H-1	XB06H+1
			Cod nr.		
	10	Filet G 3/4	004B2025	004B2037	004B1207
	16		004B2026	004B2038	004B1209
	20		004B2027	004B2039	004B1211
	26		004B2028	004B2041	004B1212
	30		004B2029	004B2042	004B1214
	36		004B2030	004B2043	004B1216
	40		004B2031	004B2044	004B1217
	50		004B2032	004B2046	004B1219
	60		004B2033	004B2047	004B1221
	70		004B2034	004B2048	004B1222
	80		-	-	004B1223

Schimbător de căldură cu 1 trecere **XB06 Cu+<sup>1)</sup>**

Imagine	Nr. plăci, n	Racord	XB06L-1	XB06H-1
			Cod nr.	
	10	Filet G 3/4	004H4705	004H4693
	16		004H4706	004H4694
	20		004H4707	004H4695
	26		004H4709	004H4697
	30		004H4710	004H4698
	36		004H4711	004H4699
	40		004H4712	004H4700
	50		004H4713	004H4701
	60		004H4714	004H4702
	70		004H4715	004H4703

<sup>1)</sup> Disponibile la cerere

**Mod de comandare**  
(continuare)

 Schimbător de căldură cu 1 trecere **XB06 StS**<sup>1)</sup>

Imagine	Nr. plăci, n	Racord	XB06L-1	XB06H-1
			Cod nr.	
	10	Filet G 3/4	004H4613	004H4601
	16		004H4614	004H4602
	20		004H4615	004H4603
	26		004H4617	004H4605
	30		004H4618	004H4606
	36		004H4619	004H4607
	40		004H4620	004H4608
	50		004H4621	004H4609
	60		004H4622	004H4610
	70		004H4623	004H4611

<sup>1)</sup> Disponibile la cerere

**Accesorii – Racorduri**

Imagine	Descriere	Racord	Cod nr. <sup>1)</sup>
	Racorduri brazate	G 3/4/15 mm	004B2945
	Racorduri pentru sudare	G 3/4/DN 15	003H6908 <sup>2)</sup>
		G 3/4/DN 20	004B2944
	Racorduri filetate	G 3/4/G 3/4	004B2947
		G 3/4/G 1	004B2953

<sup>1)</sup> Un set conține 2 racorduri cu piulițe de cuplare și garnituri

<sup>2)</sup> PLO8 de contactat pentru mai multe detalii

**Accesorii – Set de izolație cu poliuretan XB06-1**

Imagine	Nr. plăci, n	Cod nr.
	L: 10 – 26 H: 10 – 26 H+: 10 – 40	004B1191
	L: 30 – 48 H: 30 – 48 H+: 50 – 80	004B1192
	L: 50 – 70 H: 50 – 70	004B1193

**Accesorii – Set de izolație EPP XB06-1**

Imagine	Nr. plăci, n	Cod nr.
	L: 10 – 20 H: 10 – 26 H+: 10 – 36	079G1287
	H: 30 H+: 40	079G1288
	L: 26 – 30 H: 36 – 40 H+: 50	079G1289

**Accesorii – Suport**

Imagine	Cod nr.
	004B2948

**Date tehnice**

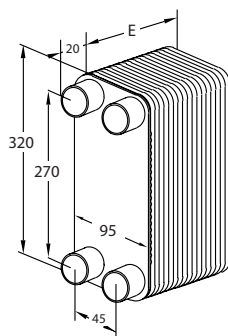
Tip		XB06L-1	XB06H-1	XB06H+
Presiune max. de lucru <b>Cu</b>	bar	25		
Presiune max. de lucru <b>Cu+</b>		16		
Presiune max. de lucru <b>StS</b>		16		-
Temperatură min./max.	°C	-196/180		
Mediu de curgere		Termoficare: Apă de circulație/apă cu glicol maxim 50% DC: apă etilen-, propilen-glicolică, soluții etanol-apă și alte medii potrivite pentru transferul de căldură. (Vă rugăm să contactați reprezentantul Danfoss care se ocupă de dumneavoastră).		
Volum/canal	l	0,025	0,017	0,018
Tip racord		Filet cilindric exterior, conf. DIN ISO 228/1		
Mărime racord		G 3/4		
Greutate	kg	0,67 + 0,08 × n		0,6 + 0,07 × n
<b>Materiale</b>				
Placă		Oțel inoxidabil, nr. material 1.4404		
Brazare		Cupru (Cu); CoResist; Oțel inoxidabil (SS) <sup>1)</sup>		

<sup>1)</sup> Disponibile la cerere

**Izolație**

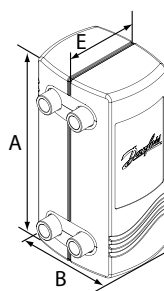
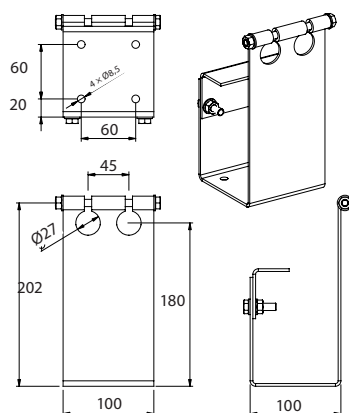
Tip		PU (Poliuretan)	EPP (Izolație cu polipropilenă expandată)
Grosime perete	mm	20	20
Conductivitate termică, λ	W/mK	0,035	0,036
Temperatură max.	Permanent	130	110 (60) <sup>1)</sup>
	Vârf pe termen scurt	160	

<sup>1)</sup> Suprafață de contact până la 60 °C

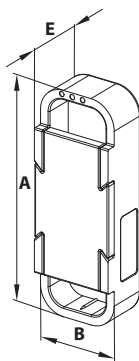
**Dimensiune**


Tip	Racord	E (mm)	Masa la gol (kg)
XB06 L- ...	G ¾ <sup>1)</sup>	7 + 1,6 × n	0,67 + n × 0,08
XB06 H- ...		7 + 1,25 × n	
XB06H+ ...		7 + 0,95 × n	

*n = număr de plăci*
<sup>1)</sup> Filet cilindric exterior, conf. DIN ISO 228/1

**Coliere de fixare**

**Izolație PU XB06-1**

Nr. de plăci	A B E			Cod nr.
	mm			
L: 10 – 26 H: 10 – 26 H+: 10 – 40	368	138	98	<b>004B1191</b>
L: 30 – 48 H: 30 – 48 H+: 50 – 80		142	138	<b>004B1192</b>
L: 50 – 70 H: 50 – 70		149	168	<b>004B1193</b>


**Izolație EPP XB06-1**

Nr. de plăci	A B E			Cod nr.
	mm			
L: 10 – 20 H: 10 – 26 H+: 10 – 36	353	128	77	<b>079G1287</b>
H: 30 H+: 40			82	<b>079G1288</b>
L: 26 – 30 H: 36 – 40 H+: 50			94	<b>079G1289</b>

**Racorduri**

Imagine	Descriere	Racord	a	b	SW <sup>1)</sup>	Cod nr.
			mm			
	Racorduri brazate	G ¾/15 mm	15	35	32	<b>004B2945</b>
		G ¾/18 mm	18	35	32	<b>004B2946</b>
	Racorduri pentru sudare	G ¾/DN 20	21,2	35	32	<b>004B2944</b>
	Racorduri filetate	G ¾/G ¾	¾"	40	32	<b>004B2947</b>
		G ¾/G 1	1"	22	32	<b>004B2953</b>

<sup>1)</sup> Piuliță de cuplare, distanța între laturile opuse

**S.C. Danfoss SRL**

Bd. Tudor Vladimirescu nr. 22, Green Gate Office Building, et. 10 • Sector 5, 050883 - București, Romania Nr. Inreg. Registrul Comertului:

J40/9253/2020 • C.U.I.: RO8127710

Climate Solutions • danfoss.ro • +40 31 630 98 88 • suport-ro@danfoss.com

---

Orice informații, inclusiv, dar fără a se limita la informații despre selectarea produsului, despre aplicația sau utilizarea acestuia, despre designul, greutatea, dimensiunile, capacitatea produsului sau orice alte date tehnice din manualele produselor, descrierile din cataloage, reclame etc., fie că sunt puse la dispoziție în scris, verbal, în format electronic, online sau prin descărcare, vor avea caracter informativ și sunt obligatorii numai dacă și în măsura în care se face referire explicită la acestea în ofertă și/sau în confirmarea comenzii. Danfoss nu își asumă responsabilitatea pentru posibilele erori din cataloage, broșuri, videoclipuri și alte materiale.

Danfoss își rezervă dreptul de a modifica produsele fără notificare. Acest lucru este valabil și pentru produsele comandate, dar nelivrate, cu condiția ca aceste modificări să poată fi efectuate fără schimbări în ceea ce privește forma, potrivirea sau funcția produsului.

Toate mărcile comerciale din acest material sunt proprietatea companiilor din grupul Danfoss A/S sau Danfoss. Danfoss și sigla Danfoss sunt mărci comerciale ale Danfoss A/S. Toate drepturile sunt rezervate.

---