

Techninis aprašymas

# Mikroplokštelių šilumokaitis (MPHE) : XB06

Aprašymas



Mikroplokštelinis šilumokaitis – tai pažangi „Danfoss“ technologija.

Pasižymintys unikaliu plokštelių modeliu, MPHE leidžia efektyviau nei bet kuris ankstesnis šilumokaičių modelis perduoti šilumą.

**Pranašumai:**

- Taupoma energija ir mažėja išlaidos
- Geresnis šilumos perdavimas
- Mažesni slėgio nuostoliai
- Lankstesnis dizainas
- Ilgesnė veikimo trukmė

daugiau:  
[store.danfoss.com](http://store.danfoss.com)

XB06 yra lituotas šilumokaitis, sukurtas ir sukonfigūruotas naudoti centralizuoto šildymo, centralizuoto aušinimo ir kitose šildymo sistemose.

**Patvirtinimas:**

Slėgio įrenginių direktyva (PED).

Užsakymas

1-os pakopos šilumokaitis **XB06**

Paveikslėlis	Plokštelių skaičius, n	Jungtis	XB06L-1	XB06H-1	XB06H+-1
			Kodas		
	10	G ¾ sriegis	004B2025	004B2037	004B1207
	16		004B2026	004B2038	004B1209
	20		004B2027	004B2039	004B1211
	26		004B2028	004B2041	004B1212
	30		004B2029	004B2042	004B1214
	36		004B2030	004B2043	004B1216
	40		004B2031	004B2044	004B1217
	50		004B2032	004B2046	004B1219
	60		004B2033	004B2047	004B1221
	70		004B2034	004B2048	004B1222
	80		-	-	004B1223

1-os pakopos šilumokaitis **XB06 Cu+** <sup>1)</sup>

Paveikslėlis	Plokštelių skaičius, n	Jungtis	XB06L-1	XB06H-1
			Kodas	
	10	G ¾ sriegis	004H4705	004H4693
	16		004H4706	004H4694
	20		004H4707	004H4695
	26		004H4709	004H4697
	30		004H4710	004H4698
	36		004H4711	004H4699
	40		004H4712	004H4700
	50		004H4713	004H4701
	60		004H4714	004H4702
	70		004H4715	004H4703

<sup>1)</sup> Pagal specialų užsakymą

**Užsakymas (tęsinys)**
**1-os pakopos šilumokaitis XB06 StS<sup>1)</sup>**

Paveikslėlis	Plokštelių skaičius, n	Jungtis	XB06L-1	XB06H-1
			Kodas	
	10	G 3/4 sriegis	004H4613	004H4601
	16		004H4614	004H4602
	20		004H4615	004H4603
	26		004H4617	004H4605
	30		004H4618	004H4606
	36		004H4619	004H4607
	40		004H4620	004H4608
	50		004H4621	004H4609
	60		004H4622	004H4610
	70		004H4623	004H4611

<sup>1)</sup> Pagal specialų užsakymą

**Priedai – prijungimo antgaliai**

Paveikslėlis	Aprašymas	Jungtis	Kodo Nr. <sup>1)</sup>
	Lituojami prijungimo antgaliai	G 3/4/15 mm	004B2945
	Privirinami atvamzdžiai	G 3/4/DN 15	003H6908 <sup>2)</sup>
		G 3/4/DN 20	004B2944
	Srieginiai prijungimo antgaliai	G 3/4/G 3/4	004B2947
		G 3/4/G 1	004B2953

<sup>1)</sup> Vieną komplektą sudaro 2 antgaliai su veržlėmis ir tarpinėmis

<sup>2)</sup> Būtina kreiptis į PL08 dėl išsamesnės informacijos

**Priedai – PU Izoliacijos komplektas XB06-1**

Paveikslėlis	Plokštelių skaičius, n	Kodas
	I: 10-26 H: 10-26 H+: 10-40	004B1191
	I: 30-48 H: 30-48 H+: 50-80	004B1192
	I: 50-70 H: 50-70	004B1193

**Priedai – EPP izoliacijos rinkinys XB06-1**

Paveikslėlis	Plokštelių skaičius, n	Kodas
	I: 10-20 H: 10-26 H+: 10-36	079G1287
	A: 30 H+: 40	079G1288
	I: 26-30 H: 36-40 H+: 50	079G1289

**Priedai – laikiklis**

Paveikslėlis	Kodas
	004B2948

**Techniniai duomenys**

Tipas		XB06L-1	XB06H-1	XB06H+
Maks. darbinis slėgis <b>Cu</b>	bar	25		
Maks. darbinis slėgis <b>Cu+</b>		16		-
Maks. darbinis slėgis <b>StS</b>		16		-
Min. / maks. temperatūra	°C	-196/180		
Srauto terpė		CŠ: Cirkuliacinis vanduo / glikolio tirpalas iki 50 % CA: etileno, propileno glikolio, etanolio tirpalai ir kitos tinkamos šilumos perdavimo terpės. (Kreipkitės į „Danfoss“ atstovą.)		
Tūris / kanale	Ltr	0,025	0,017	0,018
Sujungimo tipas		Cilindrinis išorinis sriegis, pagal DIN ISO 228/1		
Jungčių matmenys		G 3/4		
Svoris	kg	0,67 + 0,08 × n		0,6 + 0,07 × n
<b>Medžiagos</b>				
Plokštelė		Nerūdijantis plienas Nr. 1.4404		
Litavimas		Varis (Cu); CoResist; Nerūdijantis plienas (StS) <sup>1)</sup>		

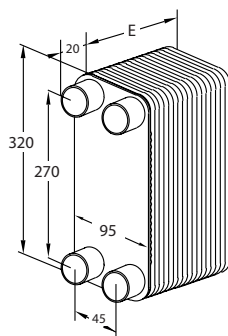
<sup>1)</sup> Pagal specialų užsakymą

**Izoliacija**

Tipas		PU (poliuretanas)	EPP (išplėsto polipropileno izoliacija)
Sienelės storis	mm	20	20
Šilumos pralaidumas, λ	W/mK	0,035	0,036
Maks. temperatūra	Nuolatinė	130	110 (60) <sup>1)</sup>
	Trumpalaikė	160	

<sup>1)</sup> Kontaktinis paviršius iki 60 °C

## Matmenys

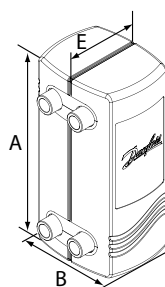
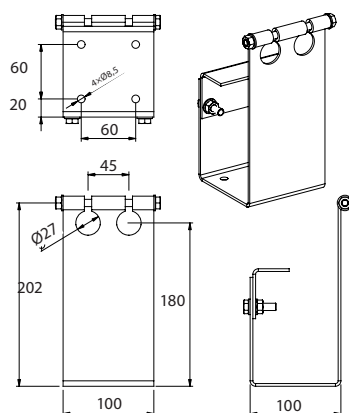


Tipas	Jungtis	E (mm)	Tuščio svoris (kg)
XB06 L- ...	G 3/4 <sup>1)</sup>	7 + 1,6 × n	0,67 + n × 0,08
XB06 H- ...		7 + 1,25 × n	
XB06H+ ...		7 + 0,95 × n	

n = plokštelių skaičius

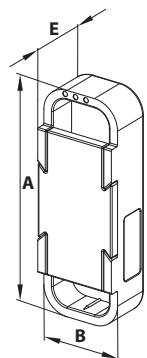
<sup>1)</sup> Cilindrinis išorinis sriegis, pagal DIN ISO 228/1

## Laikikliai



## PU izoliacija XB06-1

Plokštelių skaičius	A B E			Kodas
	mm			
I: 10-26 A: 10-26 H+: 10-40	368	138	98	004B1191
I: 30-48 A: 30-48 H+: 50-80		142	138	004B1192
I: 50-70 A: 50-70		149	168	004B1193



## EPP izoliacija XB06-1

Plokštelių skaičius	A B E			Kodas
	mm			
I: 10-20 H: 10-26 H+: 10-36	353	128	77	079G1287
A: 30 H+: 40			82	079G1288
I: 26-30 H: 36-40 H+: 50			94	079G1289

## Prijungimo antgaliai

Paveikslėlis	Aprašymas	Jungtis	a b		JUNGIKLIS <sup>1)</sup>	Kodas
			mm			
	Lituojami prijungimo antgaliai	G 3/4/15 mm	15	35	32	004B2945
		G 3/4/18 mm	18	35	32	004B2946
	Privirinami atvamzdžiai	G 3/4/DN 20	21.2	35	32	004B2944
	Srieginiai prijungimo antgaliai	G 3/4/G 3/4	3/4"	40	32	004B2947
		G 3/4/G 1	1 col.	22	32	004B2953

<sup>1)</sup> Veržlė, plotis tarp plokštumų



**Danfoss UAB**

Climate Solutions • danfoss.lt • +370 5 210 5740 • klientucentras.lt@danfoss.com

Bet kokia informacija, įskaitant, be kita ko, informaciją apie gaminio pasirinkimą, pritaikymą ar naudojimą, produkto dizainą, svorį, matmenis, talpą ar kitus techninius duomenis, aprašytus naudojimo instrukcijose, kataloguose, reklamose ir kt., pateikiama raštu, žodžiu, elektronine forma, internete ar parsisiunčiama, laikoma informacinio pobūdžio ir yra privaloma tik tuo atveju ir tik tiek, kiek ji aiškiai nurodyta prie sandorio kainos ar užsakymo patvirtinime. „Danfoss“ neprisiima atsakomybės dėl galimų klaidų, esančių kataloguose, brošiūrose, vaizdo įrašuose ir kituose leidiniuose. „Danfoss“ pasilieka teisę keisti savo gaminius be įspėjimo, taip pat ir užsakytus, bet nepristatytus gaminius, su sąlyga, kad šiuos pakeitimus galima įgyvendinti nekeičiant gaminio formos, pritaikymo ar funkcijų. Visi leidinyje paminėti prekių ženklai yra „Danfoss A/S“ arba „Danfoss“ grupės įmonių nuosavybė. „Danfoss“ ir „Danfoss“ logotipas yra „Danfoss A/S“ nuosavybė. Visos teisės saugomos.