

Datu lapa

# Mikroplākšņu siltummainis XB 12

## Apraksts



Mikroplākšņu siltummaiņi — revolucionāra tehnoloģija, ko piedāvā Danfoss. Siltummaiņiem MPHE ir raksturīga unikāla plākšņu kombinācija, kas nodrošina efektīvāku siltuma vadīšanu nekā iepriekšējie siltummaiņu modeļi.

## leguvumi:

- enerģijas un izmaksu ietaupījumi;
- labāka siltuma vadīšana;
- mazāki spiediena zudumi;
- plašākas konstrukcijas pielāgošanas iespējas;
- ilgāks darbības laiks.

Papildinformācija:  
districtenergy.danfoss.com (MPHE)


XB 12 ir vara lodētais siltummainis, kas izstrādāts un konfigurēts centralizētās apkures, centralizētās dzesēšanas un citām apkures shēmām. Siltummainis XB12 ir pieejams ar plākšņu gofrējumu H, M un L. Ir pieejama siltummaiņa 1 pakāpes (ar 4 savienojumiem) un 2 pakāpju versija (ar 6 savienojumiem). Siltummaiņu izmērus var noteikt, izmantojot Danfoss aprēķinu programmatūru "Hexact", ko var lejupielādēt vietnē hexact.danfoss.com.

## Atbilstības apstiprinājums:

direktīva par spiediena iekārtām 97/23/EK.


## Pasūtīšana

1 pakāpes siltummainis **XB12 Cu** ar pievienošanas izmēru G 1 ¼" <sup>1)</sup>

Attēls	Plākšņu skaits, n	Savienojums	XB 12H-1	XB 12M-1	XB 12L-1
			Koda nr.		
	10	Vitne G1 ¼"	004H7555	004H7540	004H7525
	16		004H7556	004H7541	004H7526
	20		004H7557	004H7542	004H7527
	26		004H7558	004H7543	004H7528
	30		004H7559	004H7544	004H7529
	36		004H7560	004H7545	004H7530
	40		004H7561	004H7546	004H7531
	50		004H7562	004H7547	004H7532
	60		004H7563	004H7548	004H7533
	70		004H7564	004H7549	004H7534
	80		004H7565	004H7550	004H7535
	90		004H7566	004H7551	004H7536
	100		004H7567	004H7552	004H7537
	110		004H7568	004H7553	004H7538
	120		004H7569	-	-
140	004H7570	-	-		

<sup>1)</sup> Pieejams arī ar pievienošanas izmēru 1 colla. Sazinieties ar savu Danfoss pārstāvi.

2 pakāpju siltummainis **XB12 Cu** ar pievienošanas izmēru G 1 ¼" <sup>1)</sup>

Attēls	Plākšņu skaits <sup>2)</sup> , n	Savienojums	XB 12H-2	XB 12M-2	XB 12L-2
			Koda nr.		
	20/20	Vitne G1 ¼"	004H7596	004H7584	004H7572
	26/26		004H7597	004H7585	004H7573
	30/30		004H7598	004H7586	004H7574
	36/36		004H7599	004H7587	004H7575
	40/40		004H7600	004H7588	004H7576
	46/46		004H7601	004H7589	004H7577
	50/50		004H7602	004H7590	004H7578
	56/56		004H7603	004H7591	004H7579
	60/60		004H7604	004H7592	004H7580
	66/66		004H7605	004H7593	004H7581
	70/70		004H7606	004H7594	004H7582

<sup>1)</sup> Pieejams arī ar pievienošanas izmēru 1 colla. Sazinieties ar savu Danfoss pārstāvi.

<sup>2)</sup> pirmā pakāpe/otrā pakāpe

Pasūtīšana (turpinājums)

1 pakāpes siltummainis **XB12 Cu+** ar pievienošanas izmēru G 1 ¼"

Attēls	Plākšņu skaits, n	Savienojums	XB 12H-1	XB 12M-1	XB 12L-1
			Koda nr.		
	10	Vītne G1 ¼"	079G1320	079G1347	079G1372
	16		079G1321	079G1348	079G1373
	20		079G1322	079G1349	079G1374
	26		079G1323	079G1350	079G1375
	30		079G1324	079G1351	079G1376
	36		079G1325	079G1352	079G1377
	40		079G1326	079G1353	079G1378
	50		079G1327	079G1354	079G1379
	60		079G1328	079G1355	079G1380
	70		079G1329	079G1356	079G1381
	80		079G1330	079G1357	079G1382
	90		079G1331	079G1358	079G1383
	100		079G1332	079G1359	079G1384
	110		079G1333	079G1360	079G1385
	120		079G1334	-	-
140	079G1335	-	-		

2 pakāpju siltummainis **XB12 Cu+** ar pievienošanas izmēru G 1 ¼"

Attēls	Plākšņu skaits <sup>2)</sup> , n	Savienojums	XB 12H-2	XB 12M-2	XB 12L-2
			Koda nr.		
	20/20	Vītne G1 ¼"	079G1336	079G1361	079G1386
	26/26		079G1337	079G1362	079G1387
	30/30		079G1338	079G1363	079G1388
	36/36		079G1339	079G1364	079G1389
	40/40		079G1340	079G1365	079G1390
	46/46		079G1341	079G1366	079G1391
	50/50		079G1342	079G1367	079G1392
	56/56		079G1343	079G1368	079G1393
	60/60		079G1344	079G1369	079G1394
	66/66		079G1345	079G1370	079G1395
	70/70		079G1346	079G1371	079G1396

<sup>2)</sup> pirmā pakāpe/otrā pakāpe

Piederumi:  
**Izolācija 1 pakāpes siltummaiņiem**

EPP (paplašinātā polipropilēna) izolācija

Plākšņu skaits	Nodrošinātie tipi (plāksnes numurs)		
	H	M	L
10	004H4201	004H4201	004H4201
16			
20			
26			
30			
36	004H4202	004H4202	004H4202
40			
50			
60	004H4202	004H4202	004H4203
70			
80	004H4203	004H4203	1)
90			
100			
110	004H4203	-	-
120			
140	1)	-	-

PU (poliuretāna) izolācija

Plākšņu skaits	Nodrošinātie tipi (plāksnes numurs)		
	H	M	L
10	004H4210	004H4210	004H4210
16			
20			
26			
30			
36	004H4211	004H4211	004H4211
40			
50			
60	004H4211	004H4211	004H4212
70			
80	004H4211	004H4212	004H4213
90			
100			
110	004H4212	-	-
120			
140	-	-	-

<sup>1)</sup> EPP izolācija nav pieejama. Lūdzu, pasūtiet šim izmēram PU izolāciju.

Pasūtīšana (turpinājums)

Piederumi:  
**Izolācija 2 pakāpes siltummaiņiem**

<sup>1)</sup> EPP izolācija nav pieejama. Lūdzu, pasūtiet šim izmēram PU izolāciju.

EPP (paplašinātā polipropilēna) izolācija

Plāksņu skaits	Nodrošinātie tipi (plāksnes numurs)		
	H	M	L
20/20	004H4201	004H4201	004H4202
26/26	004H4202	004H4202	
30/30			
36/36			
40/40	004H4203	004H4203	004H4203
46/46			
50/50			
56/56	004H4203	004H4203	1)
60/60			
66/66			
70/70	1)	1)	1)

PU (poliuretāna) izolācija

Plāksņu skaits	Nodrošinātie tipi (plāksnes numurs)		
	H	M	L
20/20	004H4210	004H4210	004H4211
26/26			
30/30			
36/36	004H4211	004H4211	004H4212
40/40			
46/46			
50/50	004H4212	004H4212	004H4213
56/56			
60/60			
66/66	004H4212	004H4213	004H4214
70/70			

Montāžas daļas — montāžas uzgaļi

0,5 mm	Apraksts	Savienojums	Koda nr. <sup>1)</sup>
	Lodējamie uzgaļi	G 1 1/4" / 28 mm	004B1358
		G 1" / 22 mm	004B2906
		G 1" / 18 mm	004B2905
		G 1" / 15 mm	004B2904
	Piemetināmie uzgaļi	G 1" / DN20	003H6909
		G 1 1/4" / DN25	003H6910
	Uzskrūvējamie uzgaļi	G 1 1/4" / G 1"	004H4205
		G 1 1/4" / G 1 1/2"	004H4206
		G 1" / G 3/4"	004B2913

<sup>1)</sup> Vienā komplektā ir 2 montāžas uzgaļi ar uzgriežņiem un blīvēm

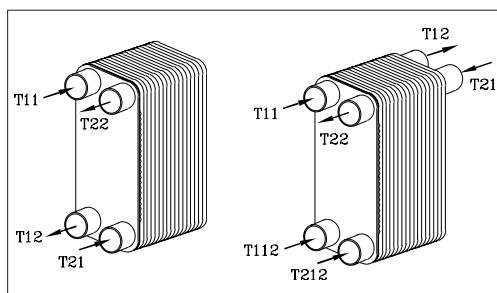
Montāžas daļas — kronšteins<sup>1)</sup>

Attāls	Savienojums	Koda nr.
	Vītne G 1 1/4"	004H4200
	Vītne G 1"	004B2919

<sup>1)</sup> Kronšteina komplekts sastāv no kronšteina un 2 saturošajiem gredzeniem

Konstrukcija un funkcionalitāte

- T11 - Primārās puses ievads
- T12 - Primārās puses izvads
- T112 - Primārās puses sekundārā turpgaita (2 pakāpju)
- T21 - Sekundārās puses ievads
- T22 - Sekundārās puses izvads
- T212 - Sekundārās puses sekundārā turpgaita (2 pakāpju)



Danfoss 2 pakāpju siltummaiņi ir izgatavoti ar 6 savienojumiem, jo tie primāri tiek izmantoti krāna ūdens uzkaršēšanai. Ir viens papildu savienojums, kas ļauj cirkulēt karstajam ūdenim, un viens savienojums, kas paredzēts, lai pievienotu un iegūtu siltumu no apkures siltummaiņa atgaitas ūdens. Savienojumus T112 un T212 var bloķēt, ja tie netiek izmantoti.

Tehniskie dati

Tips		XB 12L-1	XB 12M-1	XB 12H-1
Maksimālais darba spiediens	bāri	25		
Min./maks. temperatūra	°C	-196 / 180		
Plūsmas šķidrums		Centralizētā apkure: Cirkulācijas ūdens/glikola ūdens līdz 50% Centralizētā dzesēšana: etilēnglikola, propilēnglikola ūdens, etanola šķidrums ūdenī un citi piemēroti siltuma vadišanas šķidrumi. (Sazinieties ar savu Danfoss pārstāvi).		
Tilpums/kanāls	Litri	0,045	0,035	0,029
Savienojuma tips		Cilindriska ārējā vītne, kas atbilst DIN ISO 228/1		
Pievienošanas izmērs		G 1 1/4" vai G 1"		
Svars	kg	1 pakāpes: G 1 1/4" / G 1" savienojums: 1,53+0,076*n / 1,36+0,076*n		
		2 pakāpju: G 1 1/4" / G 1" savienojums: 1,77+0,076*n / 1,52+0,076*n		
<b>Materiāli</b>				
Plāksne		Nerūsējošais tērauds, EN 1.4404 (AISI 316L)		
Lodējums		Varš		

Izolācija

Tips		PU (poliuretāns)	EPP (paplašināts polipropilēns)
Siltuma vadīšana, λ	W/mK	0,035	0,038
Maks. temperatūra	Pastāvīgi	130	110
	Istermiņa maksimums	160	
Sienu biezums	mm	20	30

Izmēri <sup>1)</sup>

The technical drawings show four views of the heat exchanger: two front views (top-left and top-right) and two side views (bottom-left and bottom-right). The front views show dimensions A (height), B (width), C (height to top ports), D (width to bottom ports), E (total width including ports), and F (port diameter). The side views show dimensions A (height), B (width), and E (total width including ports). The top-left drawing is labeled X.D.0391.02, the top-right X.D.0391.01, the bottom-left X.D.0401.01, and the bottom-right X.D.0411.01.

Tips	Savienojums	
	G 1 ¼" <sup>1)</sup>	G 1" <sup>1)</sup>
A	289	
B	118	
C	234	235
D	63	65
F	25	20

Tips	E (mm)
XB 12L	$n \times 1,75 + 10 (+0,5/-3\%)$
XB 12M	$n \times 1,40 + 10 (+0,5/-3\%)$
XB 12H	$n \times 1,2 + 10 (+0,5/-3\%)$

*n = plākšņu skaits*  
<sup>1)</sup> Cilindriska ārējā vītne, kas atbilst DIN ISO 228/1

**Izolācija**

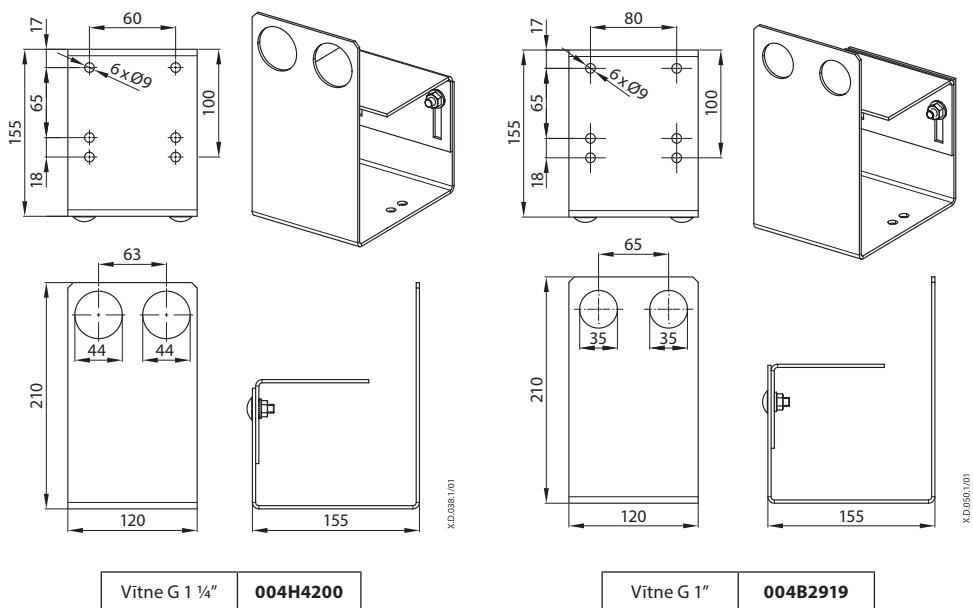
Tips	mm			Koda nr.
	A	B	E	
EPP	352	185	130	<b>004H4201</b>
			180	<b>004H4202</b>
			235	<b>004H4203</b>
PU	336	185	176	<b>004H4210</b>
			184	<b>004H4211</b>
			185	<b>004H4212</b>
			188	<b>004H4213</b>
			200	<b>004H4214</b>

**PU izolācija**      **EPP izolācija**

<sup>1)</sup> Izmērus var iegūt arī no Danfoss aprēķinu programmatūras "Hexact", ko var lejupielādēt vietnē [hexact.danfoss.com](http://hexact.danfoss.com).

Izmēri (turpinājums)

Montāžas pamatne



Montāžas uzgaļi

Attēls	Apraksts	Savienojums	Koda nr.	a	b	SW <sup>1)</sup>
				mm		
	Lodējamie uzgaļi	G 1 1/4" / 28 mm	<b>004B1358</b>	25,4 / 28	33	46
		G 1" / 22 mm	<b>004B2906</b>	25,6	35	37
		G 1" / 18 mm	<b>004B2905</b>	20	35	37
		G 1" / 15 mm	<b>004B2904</b>	20	35	37
	Piemetināmie uzgaļi	G 1" / DN20	<b>003H6909</b>	26	49,5	41
		G 1 1/4" / DN25	<b>003H6910</b>	33	49,5	50
	Uzskrūvējamie uzgaļi	G 1 1/4" / G 1"	<b>004H4205</b>	1"	40	46
		G 1 1/4" / G 1 1/2"	<b>004H4206</b>	1 1/2"	60	46
		G 1" / G 3/4"	<b>004B2913</b>	3/4"	35	37

<sup>1)</sup> Uzgrieznis, platums pa līdzenām virsmām

**Danfoss SIA**

Climate Solutions • danfoss.lv • +371 67 339 166 • klientuserviss.lv@danfoss.com

Jebkāda informācija, ieskaitot, bet neaprobežojoties ar informāciju par preču sortimentu, to pielietojumu vai izmantošanu, preču konstrukciju, svaru, izmēriem, apjomu vai jebkuriem citiem tehniskiem datiem preču rokasgrāmatās, katalogu aprakstos, reklāmās utt., kas ir atklāta rakstiski, mutiski, elektroniski, tiešsaistē vai lejupielādējot, tiek uzskatīta par informatīvu, un ir saistoša tikai tad, ja norādīts skaidrā atsaucē, kas ietverta cenas piedāvājumā vai pasūtījuma apstiprinājumā, un tikai tādā apmērā, kā norādīts. Danfoss nevar uzņemt nekādu atbildību par iespējamām kļūdām katalogos, brošūrās videoklipos un citos materiālos.

Danfoss patur tiesības bez paziņojuma ieviest preču izmaiņas. Tas attiecas arī uz pasūtītājiem, bet nepieņemtājiem precēm ar noteikumu, ka šādas izmaiņas var tikt veiktas, nemainot preces formu, piemērotību vai funkcijas.

Visas preču zīmes šajā materiālā ir Danfoss A/S vai Danfoss grupas uzņēmumu preču zīmes. Danfoss un Danfoss logotips ir Danfoss A/S preču zīmes. Visas tiesības rezervētas.