

Techninis aprašymas

# Mikroplokštelinis šilumokaitis XB 12

**Aprašymas**



Mikroplokštelinis šilumokaitis – tai pažangi „Danfoss“ technologija. Pasižymintys unikaliu plokštelių modeliu, MPHE leidžia efektyviau nei bet kuris ankstesnis šilumokaičių modelis perduoti šilumą.

**Pranašumai:**

- Taupoma energija ir mažėja išlaidos
- Geresnis šilumos perdavimas
- Mažesni slėgio nuostoliai
- Lankstesnis dizainas
- Ilgesnis tarnavimo amžius

daugiau:  
districtenergy.danfoss.com (MPHE)

XB 12 – tai varinis lituotas šilumokaitis, skirtas centralizuoto šildymo, centralizuoto aušinimo ir kitoms šildymo sistemoms. Galimi šilumokaičio XB12 plokštelių rievėtumai bus H, M ir L. Bus 1-os pakopos (su 4 prijungimo vietomis) ir 2 pakopų versijos (su 6 prijungimo vietomis). Šilumokaičių matmenis galima apskaičiuoti naudojant „Danfoss“ skaičiavimo programinę įrangą „Hexact“, kurią galima atsisiųsti iš hexact.danfoss.com.

**Patvirtinimas:**

Slėgio įrenginių direktyva (PED) 97/23/EB.

**Užsakymas**

1-os pakopos šilumokaitis **XB12 Cu** su G 1 ¼" jungtimi <sup>1)</sup>

Paveikslėlis	Plokštelių skaičius, n	Prijungimo vieta	XB 12H-1	XB 12M-1	XB 12L-1
			Kodas		
	10	Sriegis G1 ¼"	004H7555	004H7540	004H7525
	16		004H7556	004H7541	004H7526
	20		004H7557	004H7542	004H7527
	26		004H7558	004H7543	004H7528
	30		004H7559	004H7544	004H7529
	36		004H7560	004H7545	004H7530
	40		004H7561	004H7546	004H7531
	50		004H7562	004H7547	004H7532
	60		004H7563	004H7548	004H7533
	70		004H7564	004H7549	004H7534
	80		004H7565	004H7550	004H7535
	90		004H7566	004H7551	004H7536
	100		004H7567	004H7552	004H7537
	110		004H7568	004H7553	004H7538
	120		004H7569	-	-
140	004H7570	-	-		

<sup>1)</sup> Galimas ir su 1 colio jungtimi Kreipkitės į „Danfoss“ atstovą.

2 pakopų šilumokaitis **XB12 Cu** su G 1 ¼" jungtimi <sup>1)</sup>

Paveikslėlis	Plokštelių skaičius <sup>2)</sup> , n	Prijungimo vieta	XB 12H-2	XB 12M-2	XB 12L-2
			Kodas		
	20/20	Sriegis G1 ¼"	004H7596	004H7584	004H7572
	26/26		004H7597	004H7585	004H7573
	30/30		004H7598	004H7586	004H7574
	36/36		004H7599	004H7587	004H7575
	40/40		004H7600	004H7588	004H7576
	46/46		004H7601	004H7589	004H7577
	50/50		004H7602	004H7590	004H7578
	56/56		004H7603	004H7591	004H7579
	60/60		004H7604	004H7592	004H7580
	66/66		004H7605	004H7593	004H7581
	70/70		004H7606	004H7594	004H7582

<sup>1)</sup> Galimas ir su 1 colio jungtimi Kreipkitės į „Danfoss“ atstovą.

<sup>2)</sup> pirma pakopa / antra pakopa

**Užsakymas (tęsinys)**
**1-os pakopos šilumokaitis XB12 Cu+ su G 1 ¼" jungtimi**

Paveikslėlis	Plokštelių skaičius, n	Prijungimo vieta	XB 12H-1	XB 12M-1	XB 12L-1
			Kodas		
	10	Sriegis G1 ¼"	079G1320	079G1347	079G1372
	16		079G1321	079G1348	079G1373
	20		079G1322	079G1349	079G1374
	26		079G1323	079G1350	079G1375
	30		079G1324	079G1351	079G1376
	36		079G1325	079G1352	079G1377
	40		079G1326	079G1353	079G1378
	50		079G1327	079G1354	079G1379
	60		079G1328	079G1355	079G1380
	70		079G1329	079G1356	079G1381
	80		079G1330	079G1357	079G1382
	90		079G1331	079G1358	079G1383
	100		079G1332	079G1359	079G1384
	110		079G1333	079G1360	079G1385
	120		079G1334	-	-
140	079G1335	-	-		

**2 pakopų šilumokaitis XB12 Cu+ su G 1 ¼" jungtimi**

Paveikslėlis	Plokštelių skaičius <sup>2)</sup> , n	Prijungimo vieta	XB 12H-2	XB 12M-2	XB 12L-2
			Kodas		
	20/20	Sriegis G1 ¼"	079G1336	079G1361	079G1386
	26/26		079G1337	079G1362	079G1387
	30/30		079G1338	079G1363	079G1388
	36/36		079G1339	079G1364	079G1389
	40/40		079G1340	079G1365	079G1390
	46/46		079G1341	079G1366	079G1391
	50/50		079G1342	079G1367	079G1392
	56/56		079G1343	079G1368	079G1393
	60/60		079G1344	079G1369	079G1394
	66/66		079G1345	079G1370	079G1395
	70/70		079G1346	079G1371	079G1396

<sup>2)</sup> pirma pakopa / antra pakopa

**Priedai:  
1-os pakopos izoliacija**
**EPP (išplėsto polipropileno) izoliacija**

Plokštelių skaičius	Pagal tipą (plokštelių sk.)		
	H	M	L
10	004H4201	004H4201	004H4201
16			
20			
26			
30			
36	004H4202	004H4202	004H4202
40			
50			
60			
70			
80	004H4203	004H4203	004H4203
90			
100			
110	004H4203	-	<sup>1)</sup>
120			
140	<sup>1)</sup>	-	-

**PU (poliuretano) izoliacija**

Plokštelių skaičius	Pagal tipą (plokštelių sk.)		
	H	M	L
10	004H4210	004H4210	004H4210
16			
20			
26			
30			
36	004H4211	004H4211	004H4211
40			
50			
60			
70			
80	004H4212	004H4212	004H4212
90			
100			
110	004H4212	-	004H4213
120			
140	-	-	-

<sup>1)</sup> EPP izoliacija negalima, užsakykite šio dydžio PU izoliaciją.

**Užsakymas (tęsinys)**

Priedai:

**2-os pakopos izoliacija**
<sup>1)</sup> EPP izoliacija negalima, užsakykite šio dydžio PU izoliaciją.

**EPP (išplėsto polipropileno) izoliacija**

Plokštelių skaičius	Pagal tipą (plokštelių sk.)		
	H	M	L
20/20	004H4201	004H4201	004H4202
26/26	004H4202	004H4202	
30/30			
36/36			
40/40	004H4203	004H4203	004H4203
46/46			
50/50			
56/56	004H4203	004H4203	1)
60/60			
66/66			
70/70	1)	1)	1)

**PU (poliuretano) izoliacija**

Plokštelių skaičius	Pagal tipą (plokštelių sk.)		
	H	M	L
20/20	004H4210	004H4210	004H4211
26/26		004H4211	
30/30			
36/36	004H4212		
40/40			
46/46		004H4212	
50/50			
56/56	004H4212		004H4213
60/60			
66/66			
70/70	004H4213	004H4214	

**Priedai – prijungimo antgaliai**

0,5 mm	Aprašymas	Prijungimo vieta	Kodas <sup>1)</sup>
	Lituojami prijungimo antgaliai	G 1 ¼" / 28 mm	004B1358
		G 1" / 22 mm	004B2906
		G 1" / 18 mm	004B2905
		G 1" / 15 mm	004B2904
	Privirinami atvamzdžiai	G 1" / DN20	003H6909
		G 1 ¼" / DN25	003H6910
	Srieginiai prijungimo antgaliai	G 1 ¼" / G 1"	004H4205
		G 1 ¼" / G 1 ½"	004H4206
		G 1" / G ¾"	004B2913

<sup>1)</sup> Vieną komplektą sudaro 2 antgaliai su veržlėmis ir sandarinimo detalėmis

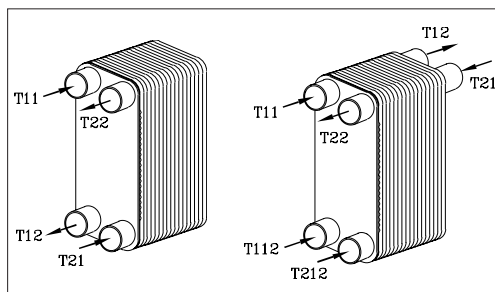
**Priedai – laikiklis <sup>1)</sup>**

Paveikslėlis	Prijungimo vieta	Kodas
	Sriegis G 1 ¼"	004H4200
	Sriegis G 1"	004B2919

<sup>1)</sup> Laikiklio rinkinį sudaro laikiklis ir 2 fiksavimo žiedai

**Konstrukcija ir funkcijos**

- T11 - Pirminis žiedas į
- T12 - Pirminis žiedas iš
- T112 - Pirminio žiedo antrasis įėjimas (2-jų pakopų)
- T21 - Antrinis žiedas į
- T22 - Antrinis žiedas iš
- T212 - Antrinio žiedo antrasis įėjimas (2-jų pakopų)



„Danfoss“ 2 pakopų šilumokaičiuose yra 6 prijungimo vietos, nes pirmiausia jie naudojami čiaupo vandeniui šildyti. Viena papildoma jungtis skirta karšto vandens cirkuliacijai, kita – prijungti ir gauti šilumą iš grįžtamojo vandens šildant šilumokaitį. Jungtis T112 ir T212, jei jos nenaudojamos, galima blokuoti.

**Techniniai duomenys**

Tipas		XB 12L-1	XB 12M-1	XB 12H-1
Maks. darbinis slėgis	barai	25		
Min. / maks. temperatūra	°C	-196 / 180		
Srauto terpė		CŠ: Cirkuliacinis vanduo / glikolio tirpalas iki 50 % CA: etileno, propileno glikolio, etanolio tirpalai ir kitos tinkamos šilumos perdavimo terpės. (Kreipkitės į „Danfoss“ atstovą.)		
Tūris / kanale	Ltr	0,045	0,035	0,029
Sujungimo tipas		Cilindrinis išorinis sriegis, pagal DIN ISO 228/1		
Sujungimo matmenys		G 1 ¼" arba G 1"		
Svoris	kg	1-os pakopos: G 1 ¼" / G 1" prijungimo vieta: 1,53+0,076*n / 1,36+0,076*n 2 pakopų: G 1 ¼" / G 1" prijungimo vieta: 1,77+0,076*n / 1,52+0,076*n		
<b>Medžiagos</b>				
Plokštelė		Nerūdijantis plienas, EN 1.4404 (AISI 316L)		
Litavimas		Varis		

**Izoliacija**

Tipas		PU (poliuretanas)	EPP (išplėstas polipropilenas)
Šilumos laidumas, λ	W/mK	0,035	0,038
Maks. temperatūra	Nuolatinė	130	110
	Trumpalaikė	160	
Sienuos storis	mm	20	30

Matmenys <sup>1)</sup>

Tipas	Prijungimo vieta	
	G 1 1/4" <sup>1)</sup>	G 1" <sup>1)</sup>
A	289	
B	118	
C	234	235
D	63	65
F	25	20

Tipas	E (mm)
XB 12L	$n \times 1,75 + 10 (+0,5/-3\%)$
XB 12M	$n \times 1,40 + 10 (+0,5/-3\%)$
XB 12H	$n \times 1,2 + 10 (+0,5/-3\%)$

*n = plokštelių skaičius*  
<sup>1)</sup> Cilindrinis išorinis sriegis, pagal DIN ISO 228/1

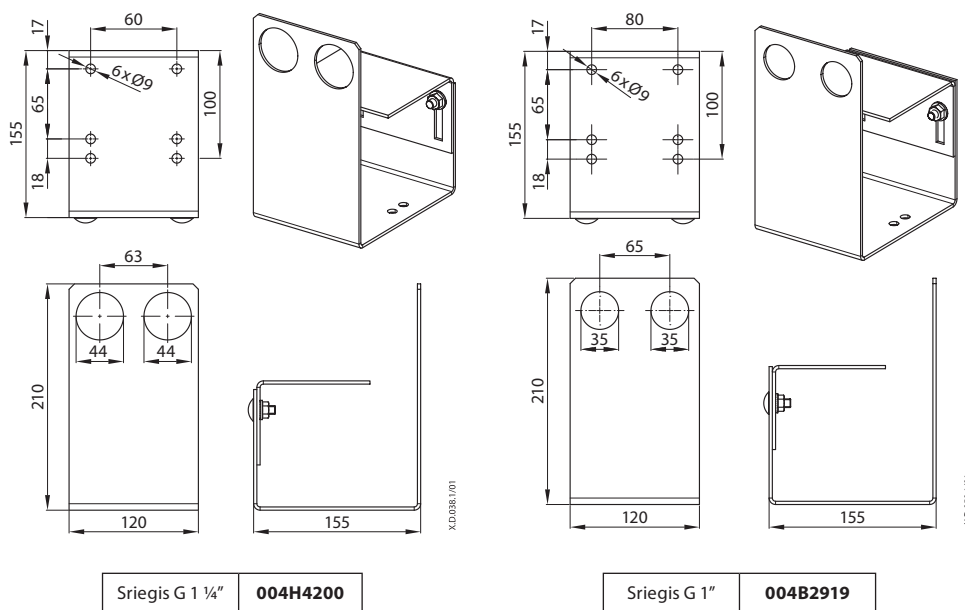
Tipas	Izoliacija			Kodas
	A	B	E	
EPP	352	185	130	004H4201
			180	004H4202
			235	004H4203
PU	336	185	176	004H4210
			184	004H4211
			185	004H4212
			188	004H4213
			200	004H4214

**PU – izoliacija**                      **EPP – izoliacija**

<sup>1)</sup> Matmenis galima apskaičiuoti naudojant „Danfoss“ skaičiavimo programinę įrangą „Hexact“, kurią galima atsisiųsti iš [hexact.danfoss.com](http://hexact.danfoss.com).

Matmenys (tesinys)

Montavimo laikiklis



Prijungimo antgaliai

Paveikslėlis	Aprašymas	Prijungimo vieta	Kodas	a	b	SW <sup>1)</sup>
				mm		
	Lituojami prijungimo antgaliai	G 1 ¼" / 28 mm	<b>004B1358</b>	25,4 / 28	33	46
		G 1" / 22 mm	<b>004B2906</b>	25,6	35	37
		G 1" / 18 mm	<b>004B2905</b>	20	35	37
		G 1" / 15 mm	<b>004B2904</b>	20	35	37
	Privirinami atvamzdžiai	G 1" / DN 20	<b>003H6909</b>	26	49,5	41
		G 1 ¼" / DN 25	<b>003H6910</b>	33	49,5	50
	Srieginiai prijungimo antgaliai	G 1 ¼" / G 1"	<b>004H4205</b>	1"	40	46
		G 1 ¼" / G 1 ½"	<b>004H4206</b>	1 ½"	60	46
		G 1" / G ¾"	<b>004B2913</b>	¾"	35	37

<sup>1)</sup> Veržlė, plotis tarp plokštumų



**Danfoss UAB**

Climate Solutions • danfoss.lt • +370 5 210 5740 • klientucentras.lt@danfoss.com

Bet kokia informacija, įskaitant, be kita ko, informaciją apie gaminio pasirinkimą, pritaikymą ar naudojimą, produkto dizainą, svorį, matmenis, talpą ar kitus techninius duomenis, aprašytus naudojimo instrukcijose, kataloguose, reklamose ir kt., pateikiama raštu, žodžiu, elektronine forma, internete ar parsiunčiama, laikoma informacinio pobūdžio ir yra privaloma tik tuo atveju ir tik tiek, kiek ji aiškiai nurodyta prie sandorio kainos ar užsakymo patvirtinime. „Danfoss“ neprisiima atsakomybės dėl galimų klaidų, esančių kataloguose, brošiūrose, vaizdo įrašuose ir kituose leidiniuose. „Danfoss“ pasilieka teisę keisti savo gaminius be įspėjimo, taip pat ir užsakytus, bet nepristatytus gaminius, su sąlyga, kad šiuos pakeitimus galima įgyvendinti nekeičiant gaminio formos, pritaikymo ar funkcijų. Visi leidinyje paminėti prekių ženklai yra „Danfoss A/S“ arba „Danfoss“ grupės įmonių nuosavybė. „Danfoss“ ir „Danfoss“ logotipas yra „Danfoss A/S“ nuosavybė. Visos teisės saugomos.