

Fiche technique

Échangeur de chaleur Micro Plate XB 12

Description



Les échangeurs de chaleur Micro Plate, une technologie révolutionnaire créée par Danfoss. Caractérisés par un modèle de plaques uniques, les MPHE permettent un transfert de chaleur plus efficace que n'importe quel type d'échangeur de chaleur.

Avantages :

- Réduction des coûts et économies d'énergie
- Meilleur transfert de chaleur
- Perte de charge réduite
- Conception plus souple
- Durée de vie accrue

Pour en savoir plus : chauffage.danfoss.fr (MPHE)

Le modèle XB 12 est un échangeur à plaques brasées en cuivre conçu et configuré pour le chauffage et le froid urbains et les autres applications classiques de génie climatique. L'échangeur de chaleur XB 12 est disponible avec cannelure de plaque H, M et L, et existe en version à une passe (avec 4 raccordements) et en version à deux passes (avec 6 raccordements). Les échangeurs de chaleur peuvent être dimensionnés via le logiciel de calcul de Danfoss« Hexact », téléchargeable à l'adresse suivante : hexact.danfoss.com.

Homologation :

Directive des Équipements sous Pression 97/23/CE.

Commande

Échangeur de chaleur à une passe **XB12 Cu** avec raccordement G 1 ¼" ¹⁾

Illustration	Nombre de plaques, n	Raccordement	XB 12H-1	XB 12M-1	XB 12L-1
			N° de code		
	10	Filetage G 1 ¼"	004H7555	004H7540	004H7525
	16		004H7556	004H7541	004H7526
	20		004H7557	004H7542	004H7527
	26		004H7558	004H7543	004H7528
	30		004H7559	004H7544	004H7529
	36		004H7560	004H7545	004H7530
	40		004H7561	004H7546	004H7531
	50		004H7562	004H7547	004H7532
	60		004H7563	004H7548	004H7533
	70		004H7564	004H7549	004H7534
	80		004H7565	004H7550	004H7535
	90		004H7566	004H7551	004H7536
	100		004H7567	004H7552	004H7537
	110		004H7568	004H7553	004H7538
	120		004H7569	-	-
140	004H7570	-	-		

¹⁾ Également disponible avec raccordement de 1 pouce. Veuillez contacter votre représentant Danfoss.

Échangeur de chaleur à deux passes **XB12 Cu** avec raccordement G 1 ¼" ¹⁾

Illustration	Nombre de plaques ²⁾ , n	Raccordement	XB 12H-2	XB 12M-2	XB 12L-2
			N° de code		
	20/20	Filetage G 1 ¼"	004H7596	004H7584	004H7572
	26/26		004H7597	004H7585	004H7573
	30/30		004H7598	004H7586	004H7574
	36/36		004H7599	004H7587	004H7575
	40/40		004H7600	004H7588	004H7576
	46/46		004H7601	004H7589	004H7577
	50/50		004H7602	004H7590	004H7578
	56/56		004H7603	004H7591	004H7579
	60/60		004H7604	004H7592	004H7580
	66/66		004H7605	004H7593	004H7581
	70/70		004H7606	004H7594	004H7582

¹⁾ Également disponible avec raccordement de 1 pouce. Veuillez contacter votre représentant Danfoss.

²⁾ première passe/deuxième passe

Commande (suite)

Échangeur de chaleur à une passe **XB12 Cu+** avec raccordement G 1 ¼"

Illustration	Nombre de plaques, n	Raccordement	XB 12H-1	XB 12M-1	XB 12L-1
			N° de code		
	10	Filetage G 1 ¼"	079G1320	079G1347	079G1372
	16		079G1321	079G1348	079G1373
	20		079G1322	079G1349	079G1374
	26		079G1323	079G1350	079G1375
	30		079G1324	079G1351	079G1376
	36		079G1325	079G1352	079G1377
	40		079G1326	079G1353	079G1378
	50		079G1327	079G1354	079G1379
	60		079G1328	079G1355	079G1380
	70		079G1329	079G1356	079G1381
	80		079G1330	079G1357	079G1382
	90		079G1331	079G1358	079G1383
	100		079G1332	079G1359	079G1384
	110		079G1333	079G1360	079G1385
120	079G1334	-	-		
140	079G1335	-	-		

Échangeur de chaleur à deux passes **XB12 Cu+** avec raccordement G 1 ¼"

Illustration	Nombre de plaques ²⁾ , n	Raccordement	XB 12H-2	XB 12M-2	XB 12L-2
			N° de code		
	20/20	Filetage G 1 ¼"	079G1336	079G1361	079G1386
	26/26		079G1337	079G1362	079G1387
	30/30		079G1338	079G1363	079G1388
	36/36		079G1339	079G1364	079G1389
	40/40		079G1340	079G1365	079G1390
	46/46		079G1341	079G1366	079G1391
	50/50		079G1342	079G1367	079G1392
	56/56		079G1343	079G1368	079G1393
	60/60		079G1344	079G1369	079G1394
	66/66		079G1345	079G1370	079G1395
	70/70		079G1346	079G1371	079G1396

²⁾ première passe/deuxième passe

Accessoires :
Isolation pour version à une passe

Isolation EPP (polypropylène expansé)

Nombre de plaques	Type de plaque (numéro de plaque)		
	H	M	L
10	004H4201	004H4201	004H4201
16			
20			
26			
30			
36			
40	004H4202	004H4202	004H4202
50			
60			
70			
80	004H4203	004H4203	004H4203
90			
100			
110	004H4203	-	1)
120			
140	1)	-	-

Isolation PU (polyuréthane)

Nombre de plaques	Type de plaque (numéro de plaque)		
	H	M	L
10	004H4210	004H4210	004H4210
16			
20			
26			
30			
36			
40	004H4211	004H4211	004H4211
50			
60			
70			
80	004H4212	004H4212	004H4212
90			
100			
110	004H4212	-	-
120			
140	-	-	-

¹⁾ L'isolation EPP n'est pas disponible, veuillez commander l'isolation PU pour cette taille.

Commande (suite)
Isolation pour version à deux passes

¹⁾ L'isolation EPP n'est pas disponible, veuillez commander l'isolation PU pour cette taille.

Isolation EPP (polypropylène expansé)

Nombre de plaques	Type de plaque (numéro de plaque)		
	H	M	L
20/20	004H4201	004H4201	004H4202
26/26	004H4202	004H4202	
30/30			
36/36			
40/40	004H4203	004H4203	004H4203
46/46			
50/50			
56/56	004H4203	004H4203	004H4203
60/60			
66/66			
70/70	1)	1)	1)

Isolation PU (polyuréthane)

Nombre de plaques	Type de plaque (numéro de plaque)		
	H	M	L
20/20	004H4210	004H4210	004H4211
26/26		004H4211	
30/30			
36/36	004H4211		004H4212
40/40			
46/46			
50/50	004H4212	004H4212	004H4213
56/56			
60/60			
66/66	004H4212	004H4213	004H4214
70/70			

Accessoires-Raccords unions

Illustration	Description	Raccordement	N° de code ¹⁾
	Raccords à braser	G 1 1/4"/28 mm	004B1358
		G 1"/22 mm	004B2906
		G 1"/18 mm	004B2905
		G 1"/15 mm	004B2904
	Raccords à souder	G 1"/DN 20	003H6909
		G 1 1/4"/DN 25	003H6910
	Raccords unions filetés	G 1 1/4"/G 1"	004H4205
		G 1 1/4"/G 1 1/2"	004H4206
		G 1"/G 3/4"	004B2913

¹⁾ Un ensemble contient 2 raccords unions avec écrous et joints

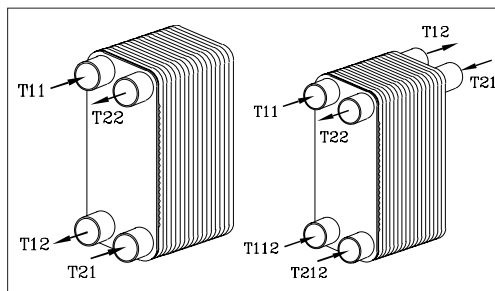
Accessoires-Support¹⁾

Illustration	Raccordement	N° de code
	Filetage G 1 1/4"	004H4200
	Filetage G 1"	004B2919

¹⁾ L'ensemble de support contient un support et 2 anneaux Seeger

Conception et fonctionnement

- T11 - Entrée primaire
- T12 - Sortie primaire
- T112 - Côté primaire, deuxième entrée (deux passes)
- T21 - Entrée secondaire
- T22 - Sortie secondaire
- T212 - Côté secondaire, deuxième entrée (deux passes)



Les échangeurs de chaleur à deux passes de Danfoss sont conçus avec 6 raccords, car ils sont principalement utilisés pour l'eau chaude sanitaire.

Un raccordement supplémentaire permet la circulation de l'eau chaude et un autre permet de raccorder et d'extraire la chaleur de l'eau de retour de chauffage de l'échangeur de chaleur. Les raccords T112 et T212 peuvent être obstrués en cas de non-utilisation.

Données techniques

Type		XB 12L-1	XB 12M-1	XB 12H-1
Pression d'utilisation max.	bar	25		
Température min./max.	°C	-196 / 180		
Fluide		Chauffage urbain : Eau de circulation/eau glycolée jusqu'à 50 % Froid urbain : solutions à base d'éthylène, de propylène-eau glycolée, d'éthanol-eau et d'autres fluides caloporteurs appropriés. (Veuillez contacter votre représentant Danfoss).		
Volume/canal	L	0,045	0,035	0,029
Type de raccordement		Filetage externe cylindrique, conf. à la norme DIN ISO 228/1		
Taille du raccordement		G 1 1/4" ou G 1"		
Poids	kg	Une passe : raccordement G 1 1/4"/G 1" : 1,53+0,076*n/1,36+0,076*n Deux passes : raccordement G 1 1/4"/G 1" : 1,77+0,076*n / 1,52+0,076*n		
Matériaux				
Plaque		Acier inoxydable, EN 1.4404 (AISI 316L)		
Brasage		Cuivre		

Isolation

Type		PU (polyuréthane)	EPP (polypropylène expansé)
Conductivité thermique, λ	W/mK	0,035	0,038
Température max.	Permanente	130	110
	Maximum court terme	160	
Épaisseur de paroi	mm	20	30

Dimensions ¹⁾

The technical drawings show four views of the heat exchanger: two front views (top-left and top-right) and two side views (bottom-left and bottom-right). The top-left and top-right views show the front of the unit with dimensions A (height), B (width), C (height to top ports), D (width to bottom ports), E (total width including ports), and F (port diameter). The bottom-left and bottom-right views show the side of the unit with dimensions A (height), B (width), and E (total width including ports). The bottom-left view is labeled 'Isolation PU' and the bottom-right view is labeled 'Isolation EPP'. Reference codes are provided for each drawing: X.D.0391/02, X.D.0391/01, X.D.0401/01, and X.D.0411/01.

Type	Raccordement	
	G 1 ¼" ¹⁾	G 1" ¹⁾
A	289	
B	118	
C	234	235
D	63	65
F	25	20

Type	E (mm)
XB 12L	$n \times 1,75 + 10 (+0,5/-3 \%)$
XB 12M	$n \times 1,40 + 10 (+0,5/-3 \%)$
XB 12H	$n \times 1,2 + 10 (+0,5/-3 \%)$

n = nombre de plaques
¹⁾ Filetage externe cylindrique, conf. à la norme DIN ISO 228/1

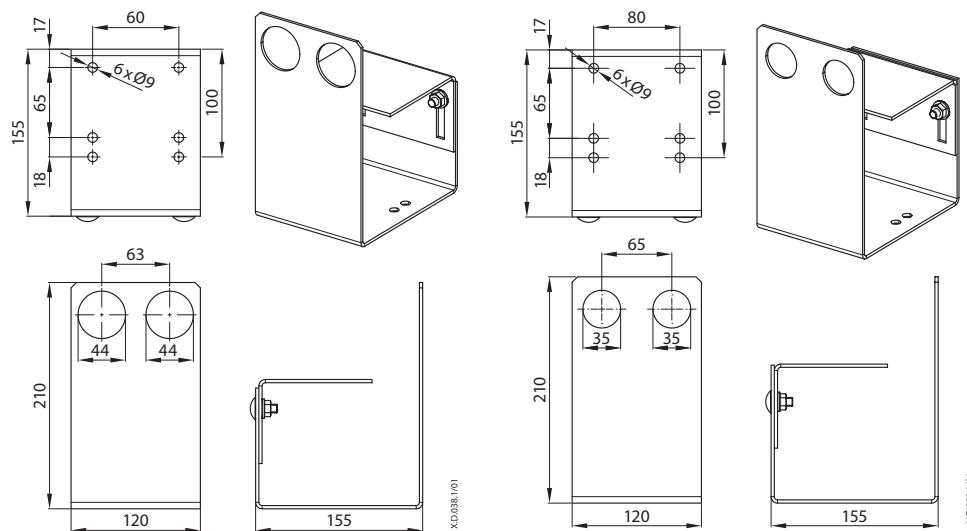
Isolation

Type	mm			N° de code
	A	B	E	
EPP	352	185	130	004H4201
			180	004H4202
			235	004H4203
PU	336	185	176	004H4210
			184	004H4211
			185	004H4212
			188	004H4213
			200	004H4214

¹⁾ Les dimensions peuvent être extraites du logiciel de calcul de Danfoss « Hexact », téléchargeable à l'adresse suivante: hexact.danfoss.com.

Dimensions (suite)

Support de montage



Filetage G 1 1/4" **004H4200**

Filetage G 1" **004B2919**

Raccords unions

Illustration	Description	Raccordement	N° de code	a	b	SW ¹⁾
				mm		
	Raccords à braser	G 1 1/4"/28 mm	004B1358	25,4 / 28	33	46
		G 1"/22 mm	004B2906	25,6	35	37
		G 1"/18 mm	004B2905	20	35	37
		G 1"/15 mm	004B2904	20	35	37
	Raccords à souder	G 1"/DN 20	003H6909	26	49,5	41
		G 1 1/4"/DN 25	003H6910	33	49,5	50
	Raccords unions filetés	G 1 1/4"/G 1"	004H4205	1"	40	46
		G 1 1/4"/G 1 1/2"	004H4206	1 1/2"	60	46
		G 1"/G 3/4"	004B2913	3/4"	35	37

¹⁾ Ecrou, largeur entre plats

**Danfoss Sarl**

Climate Solutions • danfoss.fr • +33 (0)1 82 88 64 64 • cscfrance@danfoss.com

Toutes les informations, incluant sans s'y limiter, les informations sur la sélection du produit, son application ou son utilisation, son design, son poids, ses dimensions, sa capacité ou toute autre donnée technique mentionnée dans les manuels du produit, les catalogues, les descriptions, les publicités, etc., qu'elles soient diffusées par écrit, oralement, électroniquement, sur internet ou par téléchargement, sont considérées comme purement indicatives et ne sont contraignantes que si et dans la mesure où elles font explicitement référence à un devis ou une confirmation de commande. Danfoss n'assume aucune responsabilité quant aux erreurs qui se seraient glissées dans les catalogues, brochures, vidéos et autres documentations. Danfoss se réserve le droit d'apporter sans préavis toutes modifications à ses produits. Cela s'applique également aux produits commandés mais non livrés, si ces modifications n'affectent pas la forme, l'adéquation ou le fonctionnement du produit. Toutes les marques commerciales citées dans ce document sont la propriété de Danfoss A/S ou des sociétés du groupe Danfoss. Danfoss et le logo Danfoss sont des marques déposées de Danfoss A/S. Tous droits réservés.