

Installation guide

Bleeding valve kit

APP 11 – 92, APP W HC 15 – 30, APP S 5.1 – 86, APP S 674 5.1 – 86 pumps

180R9423

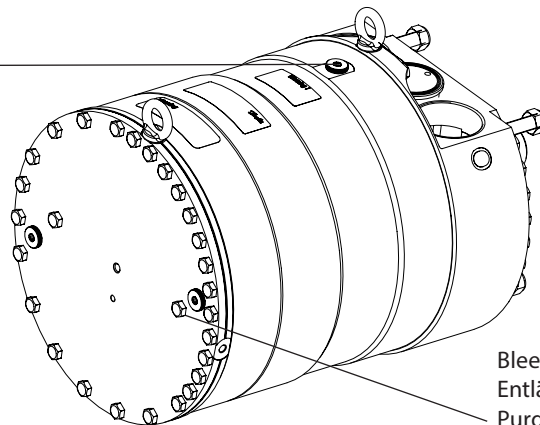
Parts included in the bleeding valve kit (180Z4079)
 Teile die im Entlüftungsventil-Kit (180Z4079) enthalten sind
 Pièces incluses dans le kit de soupape de purge (180Z4079)
 Piezas incluidas en el kit de válvula de purga (180Z4079)



180R9423

Always bleed from top bleeding point
 Entlüftung muss immer vom oberen Entlüftungspunkt ausgeführt werden
 Toujours purge du point de purge supérieur
 Siempre purgue desde el punto de purga superior

Bleed
 Entlüftung
 Purge
 Purga



Bleed
 Entlüftung
 Purge
 Purga

The bleeding kit makes it possible to bleed a pump from a distance. The hose can be cut in the preferred length and makes it possible to direct the water from bleeding back to drain or holding tank.
 The bleed kit will only bleed the pump. Additional bleeding valves may be required to bleed the remaining system.

Das Entlüftungsset ermöglicht das Entlüften einer Pumpe aus der Ferne. Der Schlauch kann in die bevorzugte Länge geschnitten werden und ermöglicht das Wasser vom Entlüftung zurück zum Abfluss oder zum Vorratsbehälter zu leiten.
 Das Entlüftungsset entlüftet nur die Pumpe. Zusätzliche Entlüftungsventile können erforderlich sein, um das System zu entlüften.

Le kit de purge permet de purger une pompe à distance. Le tuyau peut être coupé dans la longueur préférée et permet de diriger l'eau de la purge vers le drain ou le réservoir de rétention.
 Le kit de purge uniquement la pompe. Des vannes de purge supplémentaires peuvent être nécessaires pour purger le système restant.

El kit de purga permite purgar una bomba desde la distancia. La manguera se puede cortar en la longitud preferida y permite dirigir el agua desde el sangrado hacia el drenaje o el tanque de retención.
 El kit de purga solo purgará la bomba. Se pueden requerir válvulas de sangrado adicionales para purgar el sistema restante.