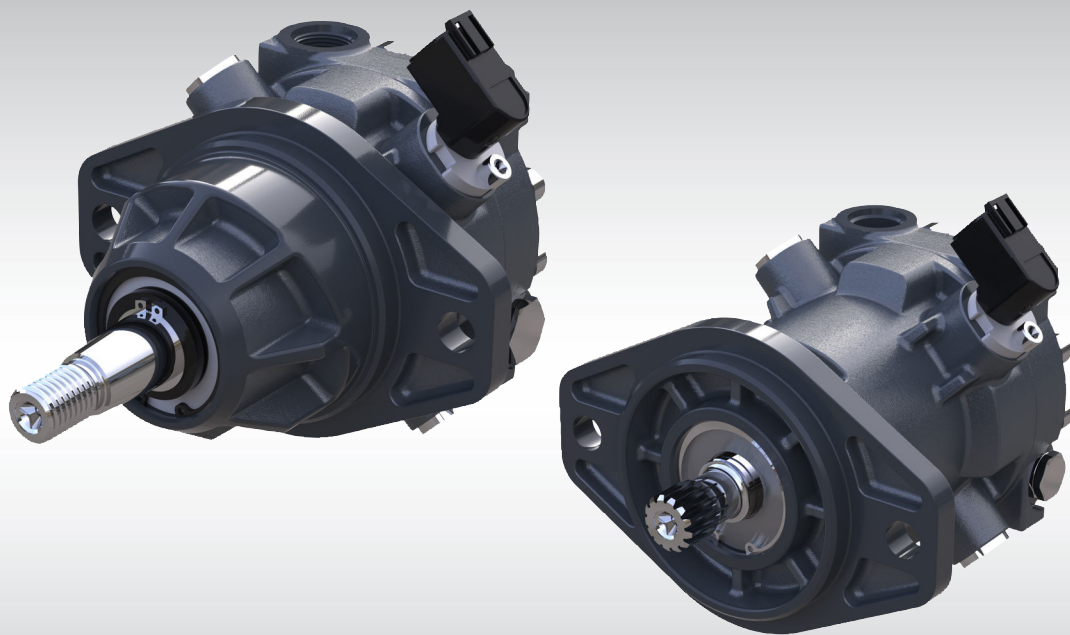




サービスマニュアル
アキシシャルピストンモータ
MP1



改訂履歴

改訂表

日付	変更済み	改訂
April 2023	種々の修正	0203
March 2023	圧力測定用 28/32 ポートサイズ表記修正	0202
October 2022	サイズ 28/32 を追加	0201
November 2020	速度・温度センサの部品オプションを更新	0104
March 2020	シャトルのシフト数を 4bar に変更	0103
December 2019	トルク単位を N・m[lbf・ft]から N・m[lbf・in]に変更	0102
December 2019	初版	0101

目次

はじめに

概要.....5

安全上のご注意.....5

 意図しない機械の動き.....5

 可燃性洗浄溶剤.....5

 圧力下の高圧油圧作動油.....5

 個人の安全.....5

一般情報

MP1 モータ概要.....6

MP1 モータの特長.....6

システム図.....7

回路図.....8

テクニカルデータ

設計仕様.....9

テクニカルデータ.....9

運転パラメータ.....9

作動油仕様.....10

システム設計パラメータ

公称モータサイズの選定.....11

 変数.....11

オプション部品

シャフトオプション.....12

ループフラッシングバルブ.....12

アンチキャビテーションとショックバルブ.....13

速度および温度センサ.....15

 使用可能なセンサ.....15

 センサ位置.....16

 速度センサ 4.5 - 8 V.....16

 速度センサ 7 - 32 V.....17

 出力パルス.....17

運転パラメータ

概要.....18

定格速度.....18

システム圧力.....18

ケース圧力.....18

温度.....19

粘度.....19

圧力測定

MP1M20/24 SAE A フランジのポート位置および仕様.....20

MP1M20/24 SAE B フランジのポート位置および仕様.....21

MP1M20/24 カートリッジフランジのポート位置および仕様.....22

MP1M28/32 SAE B フランジのポート位置および仕様.....23

MP1M28/32 カートリッジフランジのポート位置および仕様.....24

作動油とフィルトレーション

作動油とフィルタのメンテナンスの推奨.....25

初期始動手順

始動時の安全に関する注意事項.....26

ユニットの点検.....26

システムコンポーネントを作動油で満たす.....26

チャージ圧ゲージの取り付け.....27

目次

モータ/トランスミッションの初期点検.....	27
トラブルシューティング	
トラブルシューティングの概要.....	28
高温でのシステム作動.....	28
システムのノイズまたは振動.....	28
マイナーリペア	
シャフトシールとダストシール.....	29
シャフトシールとダストシールの取り外し.....	29
シャフトシールおよびダストシールの取り付け.....	30
速度センサ.....	31
速度センサの取り外し.....	31
速度センサの取り付け.....	31
ループフラッシングバルブ.....	32
ループフラッシングバルブの取り外し.....	32
コンポーネントの検査.....	32
ループフラッシングバルブの取り付け.....	32
アンチキャビテーションバルブ.....	33
アンチキャビテーションバルブ（サプライチェックリリーフバルブ）の取り外し.....	33
コンポーネントの検査.....	33
アンチキャビテーションバルブの取り付け.....	33
トルク表	
ファスナーとトルク.....	34

はじめに

概要

本サービスマニュアルには、取付、メンテナンス、マイナーリペアに関する情報が記載されています。また本マニュアルには、ユニットと各コンポーネントの説明、トラブルシューティング情報、マイナーリペア手順が含まれています。

マイナーリペアを行う場合は、本機を車両や機械から取り外す必要があります。メンテナンスや修理を開始する前に、ユニットを徹底的に清掃してください。汚れと汚染物はあらゆるタイプの油圧機器にとって最大の敵であるため、清浄度要求に厳密に従ってください。これは、システムフィルタを交換するとき、ホースや配管類を取り外すときに特に重要です。

メジャーリペアについては、ダンフォス認定サービスセンター (ASC) のグローバルなネットワークをご利用いただけます。

ダンフォス ASC は、工場トレーニングを受け、定期的に認定を受けています。最寄りの ASC は、<http://www.danfoss.com> の検索でお探しいただけます。

重要

ポンプ・モーターユニットのセンターセクション、サーボスリーブ、またはフロントフランジの取り外しを必要とするメジャーリペアは、ダンフォスの認定サービスセンターが実施しない限り、保証は無効となります。

安全上のご注意

整備手順を開始する前に、必ず安全上の注意事項を考慮してください。自分自身と他人を怪我から守ってください。油圧システムを整備するときは、必ず次の一般的な注意事項を守ってください。

意図しない機械の動き

機械や装置が不意に動くと、技術者や近くにいる人が怪我をする恐れがあります。
意図しない動きから保護するため、整備中は機械を固定するか、装置を無効化/切断してください。

可燃性洗浄溶剤

洗浄溶剤の中には可燃性のものがあります。
火災の危険を避けるため、発火源が存在する可能性のある場所では洗浄溶剤を使用しないでください。

圧力下の高圧油圧作動油

圧力下で流出した作動油は、皮膚を貫通するのに十分な力があり、重傷を負ったり感染症を引き起こしたりすることがあります。また、この作動油は火傷を起こすほど熱い場合があります。
圧力下の作動油を扱うときは注意してください。ホース、継手、ゲージ、またはコンポーネントを取り外す前に、システムの圧力を開放してください。加圧ラインの洩れを調べるのに手や体の一部を使わないでください。作動油で切り傷を負った場合は、直ちに医師の手当てを受けてください。

個人の安全

ご自身の安全をご確認ください。
安全眼鏡を含む適切な安全装置を常に使用してください。

危険物

作動油には危険物が含まれています。
作動油との長時間の接触は避けてください。使用済の作動油は必ず環境規制に従って廃棄してください。

一般情報

MP1 モータ概要

MP1 モータは閉回路および開回路の中負荷アプリケーションを対象とした固定容量型アクシシャルピストンモータです。これらのモータは、油圧動力を伝達及び制御するため閉回路および開回路システムの他製品と組み合わされることを主にして設計されています。

MP1 モータは、4種のローテーティングキット(容量)と3種のハウジング(マウンティング)構成から成ります。SAE-A 2本ボルト、SAE-B 2本ボルト、およびカートリッジスタイル(ギアボックスマウンティングに最適化された)構成です。

本モータは、ホイールエンドのようなコンパクトで最適な配管を必要とする取付けに対し理想的に設定されています。標準ポート構成は、ツインラジアル(サイド)Oリングボスメインポートです。

MP1 モータの特長

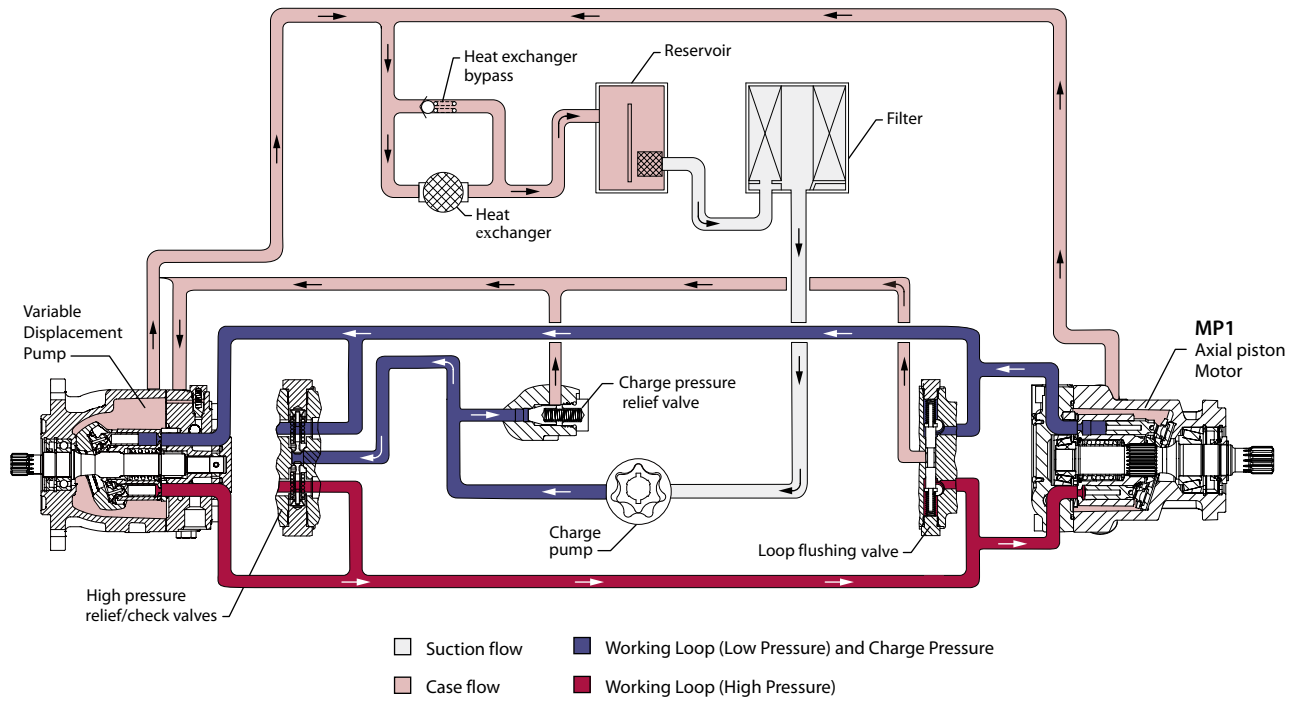
- 4種の容量によって最適な油圧モータが選択でき、搭載コストを最小限に抑えることが可能
- SAE-A & B、2本ボルトおよびカートリッジタイプが選択可能
- メトリック系およびインチ系Oリングポートインターフェイスが選択可能
- 短くてコンパクト；改良されたポーティングにより既存の取付けにフィット
- 定評ある信頼性と性能
- ワールドワイドなセールスとサービス

機能性の拡張

- 開回路のファン駆動アプリケーションにも対応可
- PLUS+1[®] 準拠の速度センサ オプション
- 内蔵フラッシングバルブ オプション
- アンチキャビテーションバルブ オプション
- ショックバルブ オプション

一般情報

システム図



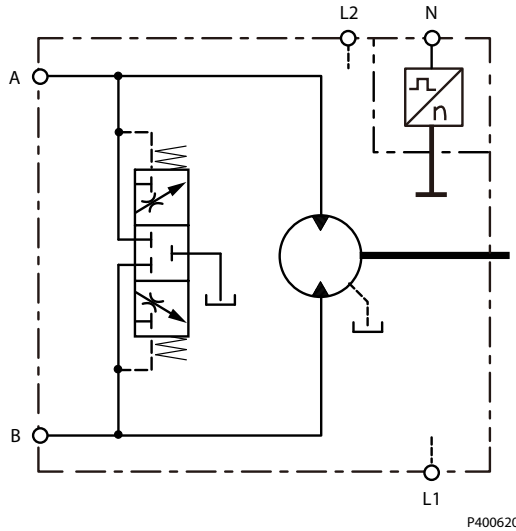
P400619

上記システム図は、シンプルな閉回路アプリケーションでの MP1 モータを示します。モータは可変容量ポンプで駆動します。モータは、システムループから熱とコンタミネーションを取り除く内蔵ループフラッシングオプションを有しています。

一般情報

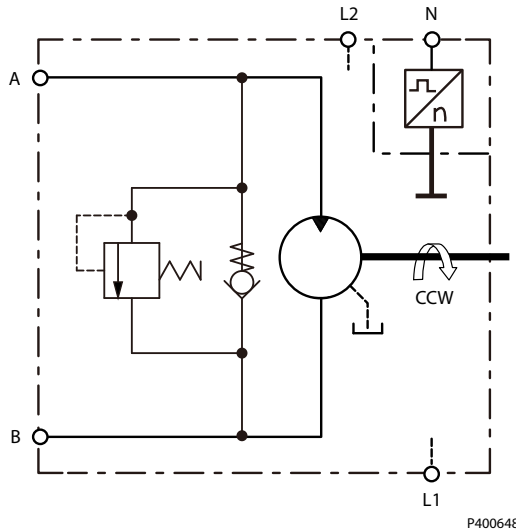
回路図

閉回路



閉回路システムの場合、システムポート(A と B)は高圧作業ラインに接続します。モータは入口ポートで加圧流体を受け入れ、出口ポートから加圧されていない流体を排出します。いずれのポートも入口または出口として機能することが可能で、流れは双方向です。モータには L1 と L2 のケースドレンがあります。モータにループフラッシングバルブを装備することができます。ループフラッシングによって冷却能力と、ろ過能力が向上します。

開回路



本モータは開回路構成も可能であり、システムは上に示されています。ショックバルブとアンチキャビテーションバルブは、突然のサージ圧力やキャビテーションからユニットを保護するために取り付けられています。加圧流体はポート A からポート B へと流れます。この構成の場合、モータの回転方向は軸端から見て左回転です。アンチキャビテーションバルブとショックバルブが逆位置向きの場合は、回転方向が右回転になります。したがって、加圧流体はポート B からポート A へと流れます。

テクニカルデータ

設計仕様

特長	MP1 モータ
デザイン	固定容量デザインを採用したアクシシャルピストンモータ
出力回転方向 (軸端から見て)	右回転または左回転
推奨する取付位置	モータは任意の位置に設置できます。ハウジング内は常に作動油で満たしてください。これらのガイドラインに適合していない場合は、弊社までご相談ください。

テクニカルデータ

仕様	単位	MP1M20	MP1M24	MP1M28	MP1M32
モデル構成		固定容量モータ			
押しのけ容積	cm ³ /rev [in ³ /rev]	20.0 [1.22]	24.0 [1.46]	28.0 [1.71]	31.8 [1.94]
回転部品の質量慣性モーメント	kg・m ² [slug・ft ²]	0.0010 [0.0007]		0.0016 [0.0011]	
乾燥質量 (重量)	kg [lb]	5.6 [12]		8.0 [17.6]	
取付フランジ		ISO 3019-1 フランジ 82-2 (SAE-A), 2 本ボルト ISO 3019-1 フランジ 101-2 (SAE-B), 2 本ボルト カートリッジマウント型		ISO 3019-1 フランジ 101-2 (SAE-B), 2 本ボルト カートリッジマウント型	
出力シャフトオプション		スプライン 13T 16/32 スプライン 15T 16/32 スプライン 17T 24/48 ストレートキー径 22.2 テーパ径 22.2, 1:8		スプライン 13T 16/32 スプライン 15T 16/32	
システムポート構成 A, B		ISO 11926-1, 7/8-14 (SAE O リングボス) ISO 6149-1, M22x1.5 (メトリック O リングボス) -		ISO 11926-1, 1-1/16-12 (SAE O リングボス) ISO 6149-1, M27x2 (メトリック O リングボス) ISO 6162-2, スプリットフランジポート, DN19 M10x1.5	
ケースドレンポート L1, L2		ISO 11926-1, 3/4-16 (SAE O リングボス) ISO 6149-1, M18x1.5 (メトリック O リングボス)			

運転パラメータ

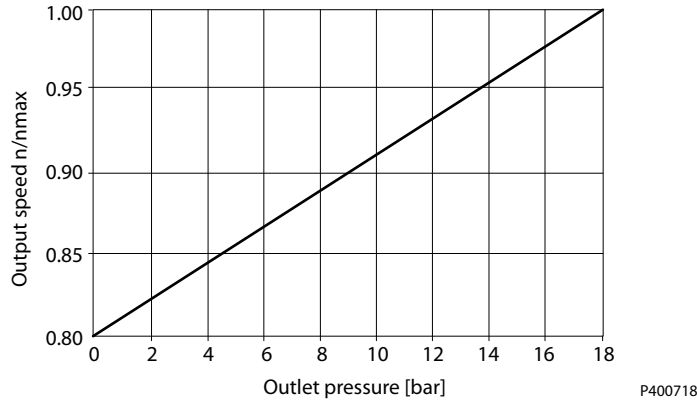
パラメータ			単位	20/24	28/32
速度制限	閉回路 ¹⁾	定格	min ⁻¹ (rpm)	4200	3900
		最高		4700	4400
	開回路	定格		3400	3100
		最高		3800	3500
システム圧力	最高使用圧力 ²⁾		bar [psi]	350 [5000]	
	最高圧力			380 [5429]	
ケース圧力	定格		bar [psi]	2 [29]	
	最高			6 [87]	

¹⁾速度制限はシステム最低圧力が 18bar である事が条件となります。

²⁾最高使用圧力を超える圧力の適用には、弊社の承認が必要です。

テクニカルデータ

出力(低圧)圧力に関連するモータ速度制限



作動油仕様

特長		単位	20/24/28/32
粘度	断続 ¹	mm ² /sec. [SUS]	5 [42]
	最低		7 [49]
	推奨範囲		12 - 80 [66 - 370]
	最高 (コールドスタート) ²		1600 [7500]
温度範囲 ³	最低値 (コールドスタート)	°C [°F]	-40 [-40]
	推奨範囲		60 - 85 [140 - 185]
	最高 (連続)		104 [220]
	最高 (断続)		115 [240]
ISO 4406 清浄度			22/18/13 (ISO 4406)

¹ 断続 = 1 回あたり 1 分未満の短い時間で、デューティサイクルに基づく負荷寿命の 2% を超えないもの

² コールドスタート = 短時間、3 分以内、 $p \leq 50\text{bar}$ [725 psi]、 $n < 1000\text{ min}^{-1}$ (rpm)

³ 最も熱い点(通常はドレンポート)での温度

システム設計パラメータ

公称モータサイズの選定

以下の計算式は入力流量、出力トルク、出力、速度の計算に使用します。一般的に正しいモータのサイズを決定する場合は、速度やトルクといった機器要件の評価から始めます。必要なトルクを伝達するモータを選択し、次にモータの流量と圧力要件に見合ったポンプを選択します。

<i>Unit:</i>	<i>Metric System:</i>	<i>Inch System</i>
<i>Input flow</i>	$Q_e = \frac{V_g \cdot n}{1000 \cdot \eta_v}$ l/min	$Q_e = \frac{V_g \cdot n}{231 \cdot \eta_v}$ [gpm]
<i>Output torque</i>	$M_e = \frac{V_g \cdot \Delta p \cdot \eta_m}{20 \cdot \pi}$ Nm	$M_e = \frac{V_g \cdot \Delta p \cdot \eta_m}{2 \cdot \pi}$ [lbf·in]
<i>Output power</i>	$P_e = \frac{Q_e \cdot \Delta p \cdot \eta_t}{600}$ kW	$P_e = \frac{V_g \cdot n \cdot \Delta p \cdot \eta_t}{396\,000}$ [hp]
<i>Speed</i>	$n = \frac{Q_e \cdot 1000 \cdot \eta_v}{V_g}$ min ⁻¹	$n = \frac{Q_e \cdot 231 \cdot \eta_v}{V_g}$ (rpm)

変数

SI 単位 [米国単位]

Q_e = 入力流量 l/min (US gal/min)

M_e = 出力トルク N·m (lbf·in)

p_e = 出力 kW (hp)

n = 毎分速度 min⁻¹ (rpm)

V_g = 回転あたりの容量 cm³/rev [in³/rev]

p_o = 吐出圧力 bar [psi]

p_i = 吸込圧力 bar [psi]

$\Delta p = p_o - p_i$ (システム圧力) bar [psi]

η_v = 容積効率

η_{mh} = 機械効率

η_t = モータ全効率 ($\eta_v \cdot \eta_{mf}$)

オプション部品

シャフトオプション

MP1 モータには様々なスプライン、ストレートキー、テーパシャフトエンドを取り揃えております。利用可能なシャフトの公称シャフトサイズと定格トルクについては、添付表に示されています。

定格トルクは、外部ラジアル負荷がないと想定しています。スプラインシャフトの定格連続トルクは、スプライン歯の摩耗に基づき、嵌合スプラインがフルスプライン深さ迄、最低硬度 Rc55、かつ継手の潤滑が良好であると想定しています。

定格最大トルクはシャフトのねじり強度に基づき、最大 20 万回の負荷の反転を想定しています。

シャフトオプションと最大定格トルク

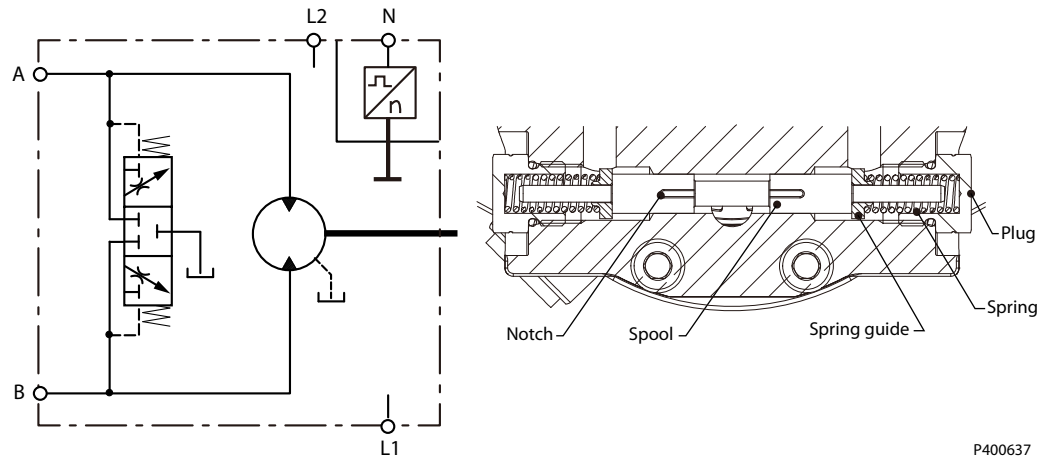
シャフトオプション	N・m [lbf・in]
スプライン, 13 歯, 16/32 ピッチ	226 [2000]
スプライン, 15 歯, 16/32 ピッチ	362 [3200]
スプライン, 17 歯, 24/48 ピッチ	165 [1460]
テーパ, Ø22.2 mm	362 [3200]
ストレートキー, Ø22.2 mm	226 [2000]

MP1 モータのスプライン出力シャフトの推奨嵌合スプラインは、ANSI B92.1 Class 5 に準拠する必要があります。各スプラインの詳細な仕様については、シャフトオプションの図面を参照してください。

ループフラッシングバルブ

閉回路システムは、温度と清浄度の要件を満たすループフラッシングを必要とすることがあります。MP1 モータにはオプションで内蔵ループフラッシングがあります。ループフラッシングバルブは、メイン回路から熱とコンタミナントを取り除く有効な手段のひとつです。

ループフラッシングオプション付 MP1 モータの油圧回路を以下に示します。MP1 モータのループフラッシングバルブは、オリフィスノッチ付単純スプリングセンター形シャトルスプールデザインです。



ループフラッシュシャトルスプールは、システム圧 A とシステム圧 B を選別するために使われます。システムの差圧がシャトルスプールを動かし、低圧側システム圧力をケースに向かってオリフィスに流れるようにします。シャトルは約 4 bar [57 psi] で移動します。フラッシング流量は低圧側システム圧力とノッチのサイズの関数です。

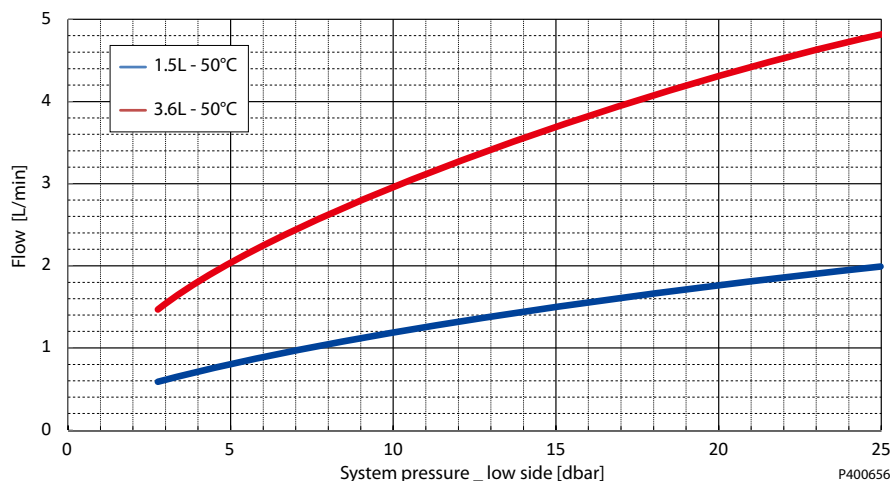
ループフラッシュフローには、1.5 および 3.6 l/min [0.4 および 1.0 gal/min] のオプションが 20/24cc にあり、5.2 および 8.0 l/min [1.4 および 2.1 gal/min] のオプションが 28/32cc にあります。これらはほとんどのアプリケーションに適しています。

オプション部品

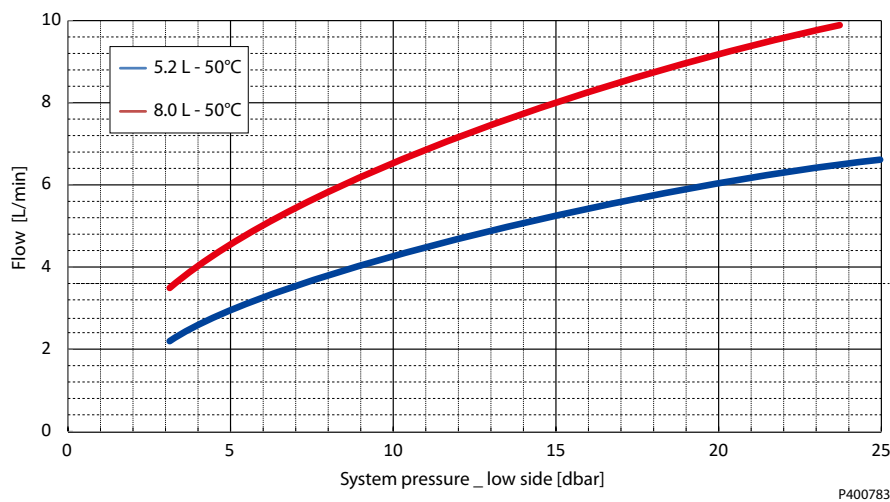
MP1 ポンプを外部ループフラッシングシャトルバルブと共に使用する場合は、ポンプのチャージ設定がループフラッシングシャトルバルブの設定と適合していることを確認してください。追加のチャージリリーフ設定が利用できるかどうかは弊社にお問い合わせください。

ループフラッシュ 特性曲線

(20/24cc) 15 bar で 1.5 L および 3.6 L、油温=50°C



(28/32cc) 15 bar で 5.2 L および 8.0 L、油温=50°C



アンチキャビテーションとショックバルブ

MP1M 固定モータにはアンチキャビテーションバルブオプションが用意されています。このオプションの主な用途は、開回路ファンドライブです。

アンチキャビテーションバルブは、エンドキャップに組み込まれた同じキャビティ内でチェックバルブとして機能します。チェックバルブ機能は、オーバーランニングロードの導入時または入力流量の損失により発生するキャビテーションからの保護を提供します。このような場合、システムのデルタ圧力は負圧になり、チェックバルブはモータの入口と出口を接続して開き、効果的にモータを短絡させます。ショックバルブ機能は、限定された時間のシステム過圧保護用途としてのみを使用されることを意図しています。連続的なシステム圧力制限を目的としたものではありません。

ショックバルブは 280bar[4061psi]または 345bar[5004psi]の設定が可能です。

このオプションでは、正しいモータ回転を得るために高圧ポートを最初に定義する必要があります。このオプションでは、モータを逆回転させることはできません

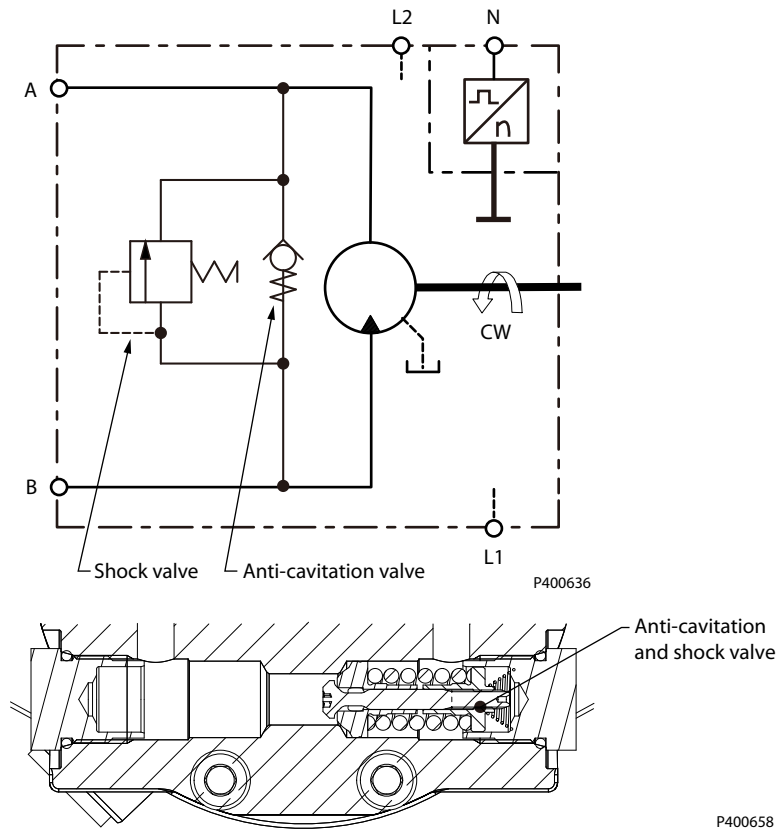
オプション部品

流量方向

モータシャフトの回転 (シャフト側から見て)	ポート A	ポート B	システムポートタイプ、ループフラッシング&アンチキャビテーション*
右回転 (CW)	Out	In	MD1/MD2/SD1/SD2
左回転 (CCW)	In	Out	MC1/MC2/SC1/SC2

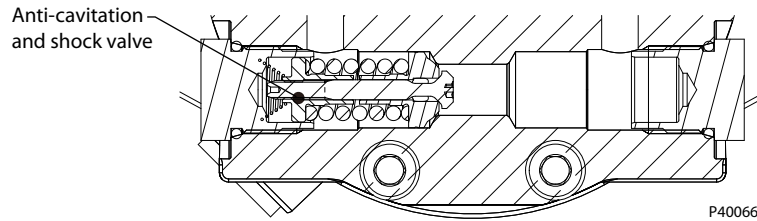
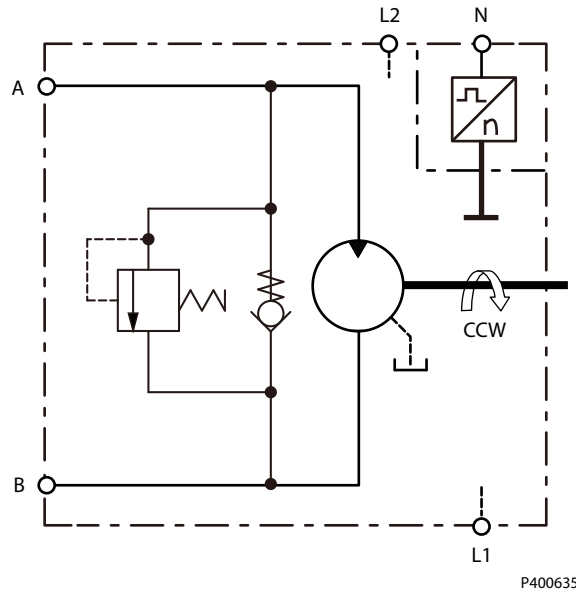
*テクニカルインフォメーション BC290322888218 のマスターモデルコードを参照。

アンチキャビテーションおよびショックバルブ、ポート B 高圧、右回転



アンチキャビテーションおよびショックバルブ、ポート A 高圧、左回転

オプション部品



速度および温度センサ

MP1 モータは、速度および温度センサ付のオプションがあります。このホール効果パルスピックアップは、モータハウジングにあります。センサは供給電圧を受け、シリンダブロックの速度に応じてデジタルパルス信号を出力します。センサの表面をターゲットの歯が通過時、出力の高/低状態が変化します。デジタル (on-off-on-off) パルス列はコントローラに送られ、その変化の度合いを速度として処理します。論理回路は 2 つの出力信号を読み取り、回転方向により追加の方向指示信号（高または低）を出力します。

速度センサは厳しいアウトドア用、車両用、産業機械用スピードセンシングアプリケーション等の用途向けに設計されています。速度検出は非接触で行われるため、較正や調整は不要です。オプションで 2 種のセンサをご用意できます。

使用可能なセンサ

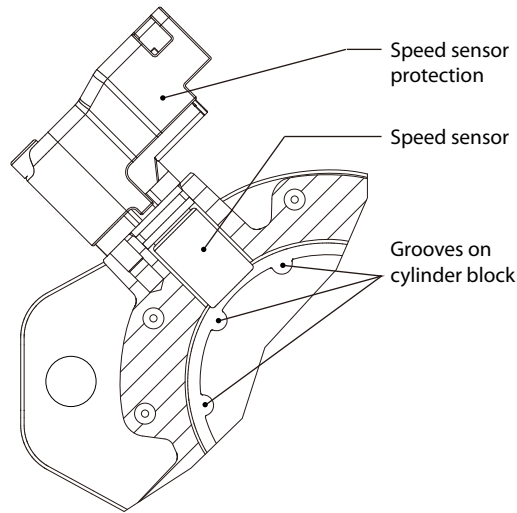
仕様	部品番号	
	149055	11232698
供給電圧	4.5 – 8 V	7 – 32 V
速度信号	2 出力, 90° 位相差	2 出力, 90° 位相差
方向信号	1 出力	1 出力
温度信号	1 出力	1 出力
PLUS+1 準拠	可	不可

オプション部品

センサ位置

SAE およびカートリッジハウジングのセンサ位置

SAE およびカートリッジハウジング



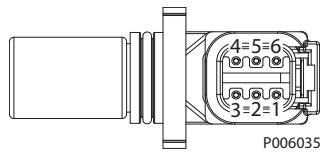
P400649

センサターゲット

シリンダブロック側面に設けられた 9 本の溝は速度センサが方向 (右回転と左回転) と回転を検出するためのターゲットとなります。

速度センサ 4.5 - 8 V

速度センサコネクタ、6 ピン



- ピンアウト:
1. 速度信号 2
 2. 方向信号
 3. 速度信号 1
 4. 供給電圧
 5. グランド
 6. 温度

テクニカルデータ

パラメータ	最小	通常	最大	備考
供給電圧	4.5 V _{DC}	5 V _{DC}	8 V _{DC}	安定した供給電圧 逆極性保護機能付き
供給電圧保護	-	-	30 V _{DC}	9V 以上でシャットオフ
1 回転あたりのパルス	NPN & PNP			
最大要求電流	-	-	25 mA	供給電圧時
最大出力電流	-	-	50 mA	
動作モード	NPN & PNP			プッシュプル増幅器
温度信号	-40°C = 2.318V	-	100°C = 0.675V	

オプション部品

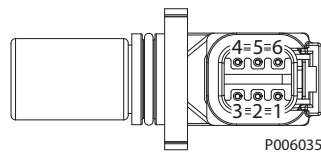
テクニカルデータ (続き)

パラメータ	最小	通常	最大	備考
出力低速信号	5 %	8.5 %	12 %	レシオメトリック出力電圧 Low state > 0V でワイヤ障害検出 を提供
出力高速信号	88 %	91.5 %	95 %	
検出可能周波数範囲	1 Hz	-	10 000 Hz	
注文番号	149055			
コネクタの色	黒			

速度センサ 7-32 V

速度センサ 7-32 V_{DC} テクニカルデータおよびコネクタ情報

速度センサコネクタ、6 ピン



ピンアウト:

1. 速度信号 2
2. 方向信号
3. 速度信号 1
4. 供給電圧
5. グラウンド
6. 温度信号

テクニカルデータ

パラメータ	最小	最大	備考
供給電圧	7 V _{DC}	32 V _{DC}	
保護電圧	-	36 V _{DC}	36 V _{DC} 過電圧保護 -36 V _{DC} パーマネント逆極性保護
最大要求電流	-	30 mA	
最大出力電流	-	50 mA	
動作モード	NPN オープンコレクタ		電源用 2k7 プルアップ抵抗内蔵
出力低速信号	2 %	10 %	最大出力電圧 24 V _{DC}
出力高速信号	55 %	85 %	
検出可能周波数範囲	1 Hz	10 000 Hz	
注文番号	11232698		
コネクタの色	黄色		

詳細は、Speed and Temperature Sensor, Technical Information, **BC152886482203** を参照ください。

出力パルス

予想される 1 回転あたりの出力パルス数を以下に示します。

パルス数 (1 回転あたり)	9
----------------	---

パルスピックアップ用ターゲット溝 (9) の数により、極低速での出力信号の分解能が他製品 (例: H1B-60 はターゲット歯数 71) より低くなっています。詳細な技術情報については、お問い合わせください。

運転パラメータ

概要

このセクションは、出力速度と圧力に関して限界と運転パラメータについて定義します。

定格速度

スムーズな動作と出力トルク変動が、許容可能な低速運転条件を決定します。通常、弊社のアクシシャルピストンモータは 150 rpm までスムーズに減速可能です。150 rpm 未満でもスムーズに運転可能な場合もありますが、具体的なアプリケーションで性能を検証する必要があります。すべてのサイズのアクシシャルピストンモータについて、100 rpm 未満の速度での連続運転は推奨いたしません。

定格速度 は最高出力状態で推奨される最高運転速度です。この速度以下で運転すれば、十分な製品寿命が得られます。

最高速度 は許容される最高運転速度です。最高速度を超えると、製品寿命を縮め、油圧動力とブレーキ能力の損失が生じる場合があります。どのような運転状況でも最高速度制限を超えないようにしてください。

定格速度と最高速度の間の運転条件では、最高出力以下に制限し、時間も制限する必要があります。ほとんどの運転システムでは、最高ユニット速度は、下り坂でのブレーキまたは負の動力状態時に発生します。

警告

予期せぬ車両または機械の動作の危険

任意の運転モード(前進、ニュートラル、後進)において、油圧駆動ラインの動力損失により、システムの油圧ブレーキ能力の損失が生じることがあります。油圧駆動の動力損失時に、車両または機械を停止させその状態に維持するのに十分なブレーキシステムを、油圧トランスミッションに加えて必ず用意してください。

システム圧力

システム圧力 はシステムポート A と B の間の差圧です。これは油圧製品寿命に影響する最も有力な変数です。高負荷による高いシステム圧力は、予想寿命を短縮します。油圧製品の寿命は、回転数と、負荷サイクル分析によってのみ判定できる荷重平均の圧力または通常運転圧力によって決定されます。

アプリケーション圧力 とは、ポンプのモデルコードで通常定義される高圧リリーフ設定値です。これは、アプリケーションにおいて駆動系が最大牽引力またはトルクを発生するときにシステムにかかる圧力です。

推奨最高使用圧力 は推奨される最高のアプリケーション圧力です。推奨最高使用圧力は、連続使用圧力ではありません。アプリケーション圧力またはそれ以下の駆動システムで、この圧力は適切なコンポーネントのサイズ選択により十分な製品寿命が得られます。

許容最高圧力 はあらゆる条件で許容される最大のアプリケーション圧力です。推奨最高使用圧力を超えるアプリケーション圧力は、デューティサイクル分析と弊社の承認によりのみ可能となります。圧力スパイクは通常生じるものであり、推奨最高使用圧力を検討する際には考慮する必要があります。

これらすべての圧力限界は、[低圧ループ\(チャージ\)圧との差圧](#)です。ゲージの値から低圧ループ圧を差し引き、差分を計算します。

最低ループ圧力 (ケース圧力との差圧) は、ループの低圧側で安全な動作状況を維持するために必要な最低圧力です。

ケース圧力

通常の動作条件下では、**定格ケース圧力**以下にしてください。低温起動時は、ケース圧力は最大断続ケース圧力以下に保持されなければいけません。状況によって、適当なドレン配管を選んでください。

運転パラメータ

! 注意

構成部品の損傷と油洩れの可能性

決められた限界以上のケース圧力で運転すると、シール、ハウジングを損傷し、外部油洩れを生じることがあります。チャージ圧力とシステム圧力はケース圧力により影響されるため、性能も、また影響されます。

ケース圧力制限

最大 (連続)	2 bar [29 psi] 許容最高使用圧力
断続 (コールドスタート)	6 bar [87 psi] 許容最高使用圧力

温度

高温限界は、トランスミッションの最も高いポイントに適用します、それは一般にはモータのケースドレンです。システムは定められた**定格温度**、またはそれ以下で一般的には運転されなければなりません。

瞬間最高温度は材料の特性に基づきます、この温度以下でご使用ください。

低温作動油は、一般的にはトランスミッションの構成品の耐久性には影響しませんが、流量と動力を伝達する作動油の性能に影響を与えることがあります。

最低温度は構成部品の材料の物理特性に影響を与えます。

これらの制限内に作動油を維持するため熱交換器のサイズを選択してください。弊社は、これらの温度限界を超えないように試験にて確認することを推奨します。

粘度

効率とベアリング寿命を最大化するため、作動油粘度が推奨範囲内になるようにしてください。

最低粘度は、周辺温度が最高で厳しいデューティサイクルでの運転の、短時間の使用のみに適用してください。

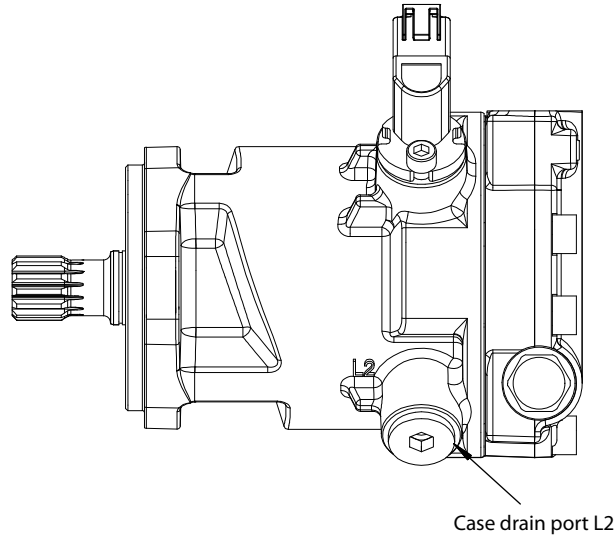
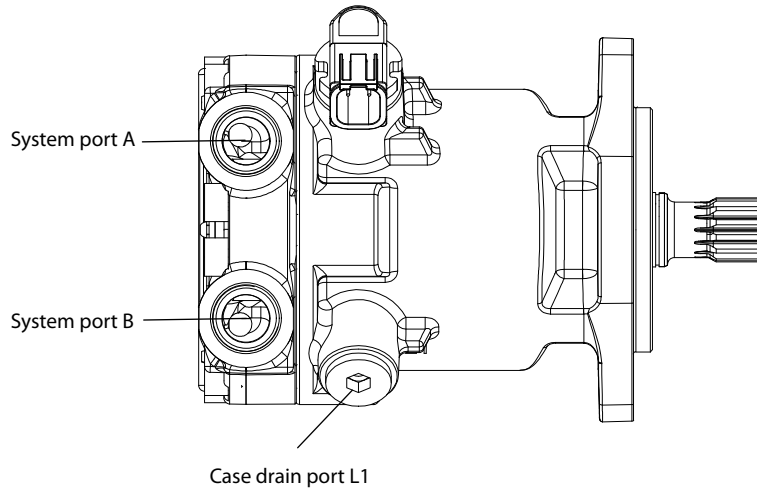
最高粘度はコールドスタート時のみに適用してください。

作動油の温度と粘度の制限が同時に満たされることを確認してください。

圧力測定

MP1M20/24 SAE A フランジのポート位置および仕様

SAE A フランジポート



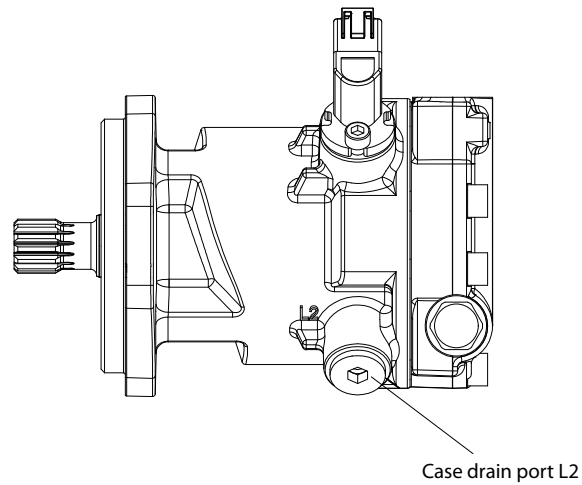
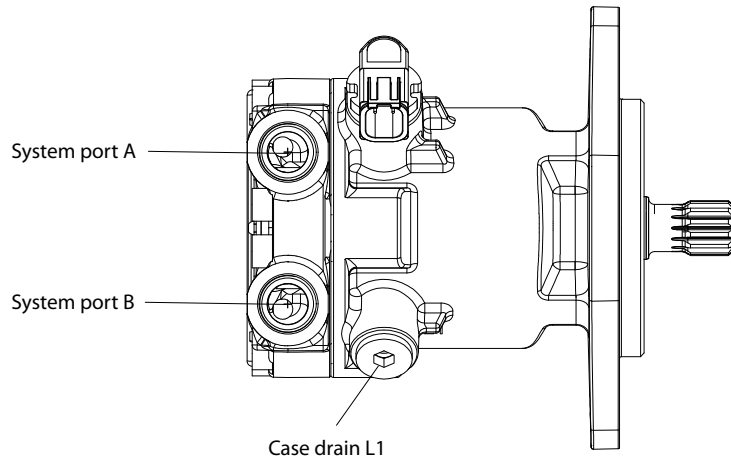
ポート情報

ポート	ポートサイズ	検出圧力	圧力ピックアップサイズ, bar [psi]
L1, L2	3/4-16 UNF / M18 x 1.5	ケースドレン	10 [100]
A	7/8-14 UNF / M22 x 1.5	システム圧力	500 [7250]
B	7/8-14 UNF / M22 x 1.5	システム圧力	500 [7250]

圧力測定

MP1M20/24 SAE B フランジのポート位置および仕様

SAE B フランジポート



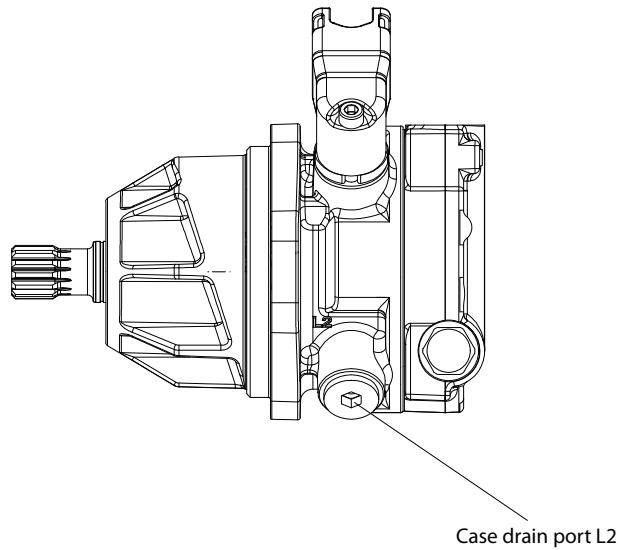
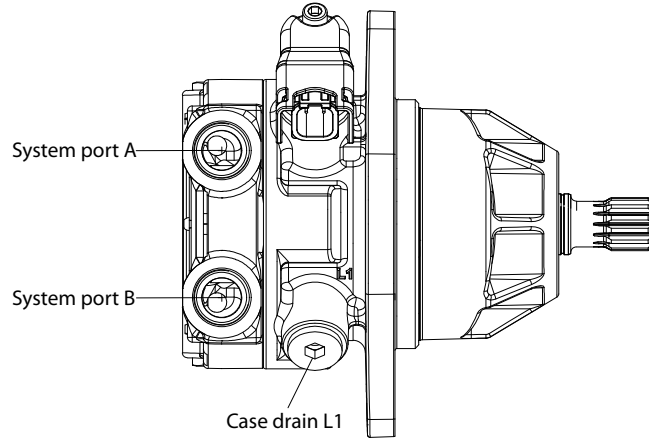
ポート情報

ポート	ポートサイズ	検出圧力	圧力ピックアップサイズ, bar [psi]
L1, L2	3/4-16 UNF / M18 x 1.5	ケースドレン	10 [100]
A	7/8-14 UNF / M22 x 1.5	システム圧力	500 [7250]
B	7/8-14 UNF / M22 x 1.5	システム圧力	500 [7250]

圧力測定

MP1M20/24 カートリッジフランジのポート位置および仕様

カートリッジフランジポート



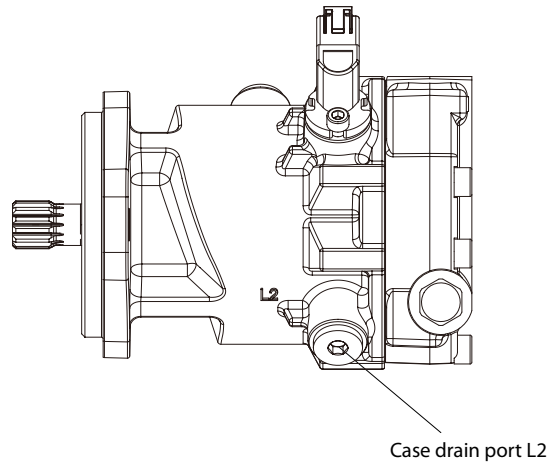
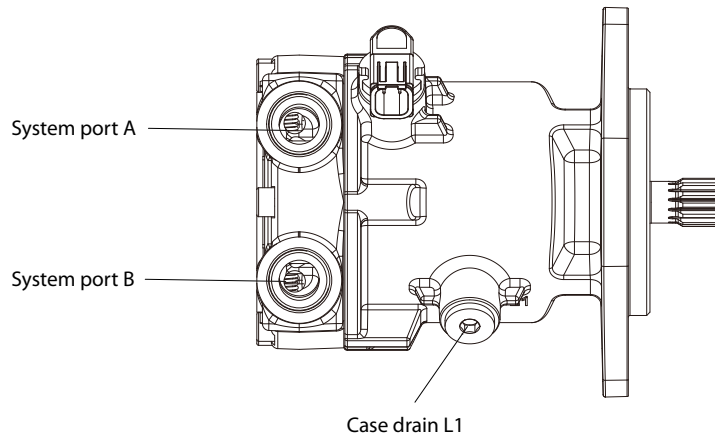
ポート情報

ポート	ポートサイズ	検出圧力	圧力ピックアップサイズ, bar [psi]
L1, L2	3/4-16 UNF / M18 x 1.5	ケースドレン	10 [100]
A	7/8-14 UNF / M22 x 1.5	システム圧力	500 [7250]
B	7/8-14 UNF / M22 x 1.5	システム圧力	500 [7250]

圧力測定

MP1M28/32 SAE B フランジのポート位置および仕様

SAE B フランジポート



P400781

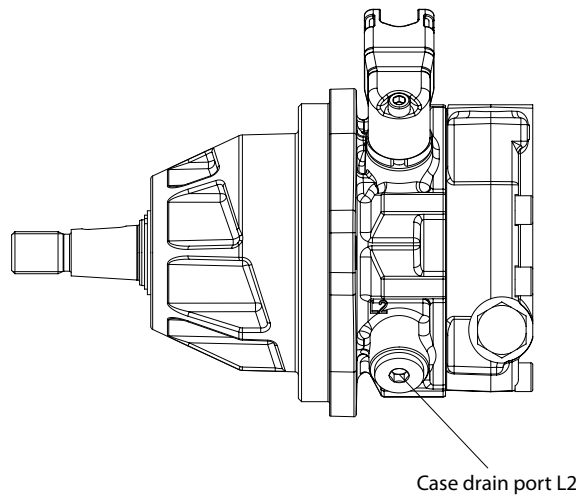
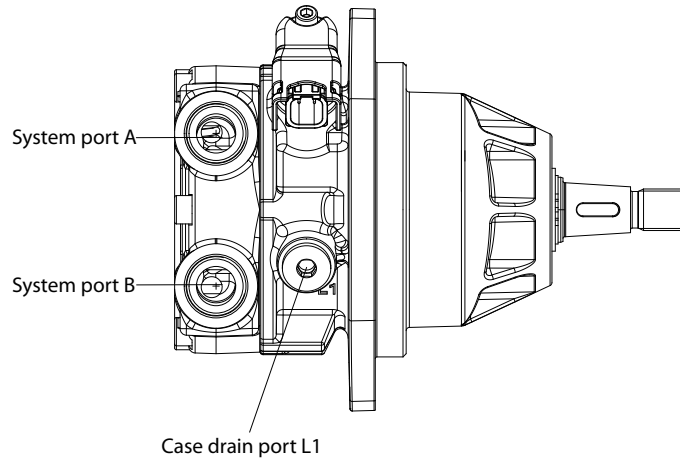
ポート情報

ポート	ポートサイズ	検出圧力	圧力ピックアップサイズ, bar [psi]
L1, L2	3/4-16 UNF / M18 x 1.5	ケースドレン	10 [100]
A	1-1/16 -12 UNF / M27x2	システム圧力	500 [7250]
B	1-1/16 -12 UNF / M27x2	システム圧力	500 [7250]

圧力測定

MP1M28/32 カートリッジフランジのポート位置および仕様

カートリッジフランジポート



P400782

ポート情報

ポート	ポートサイズ	検出圧力	圧力ピックアップサイズ, bar [psi]
L1, L2	3/4-16 UNF / M18 x 1.5	ケースドレン	10 [100]
A	1-1/16 -12 UNF / M27x2	システム圧力	500 [7250]
B	1-1/16 -12 UNF / M27x2	システム圧力	500 [7250]

作動油とフィルトレーション

作動油とフィルタのメンテナンスの推奨

最適な状態でお使いいただくために、作動油とフィルタの定期的なメンテナンスを行ってください。汚染された作動油はユニット故障の主な原因です。整備時には、作動油を清浄に保つよう注意してください。

作動油レベルが適切であるか、水分が含まれていないか、腐敗臭がしないか、毎日リザーバを点検してください。作動油に水分が含まれている場合は、外観が白濁または乳白色に濁っているか、リザーバの底に水が溜まっている可能性があります。腐敗臭は、作動油が過度の熱にさらされていることを示します。これらの状態が発生した場合は、すぐに作動油を交換し、正しい状態にしてください。

車両から漏れがないか毎日点検してください。

作動油に異物（塵埃、水、グリースなど）が混入したり、作動油が推奨される最高温度レベルを超える温度にさらされたりした場合は、より頻繁に作動油を交換してください。

作動油とフィルタの交換時期

リザーバタイプ	最大交換間隔
密閉	2000 時間
ブリーザ	500 時間

⚠ 注意

高温と高圧は作動油の劣化を早めます。このような状況では、頻繁な作動油交換が必要になります。

作動油を交換したとき、またはフィルタインジケータがフィルタ交換の必要性を示したときは、フィルタを交換してください。フィルタ交換中に失われた作動油はすべて交換してください。

⚠ 警告

作動油には危険物が含まれています。作動油触れることは避けて下さい。使用済みの作動油は、地域の環境規制に従って廃棄してください。作動油は再利用しないでください。

初期始動手順

始動時の安全に関する注意事項

この整備手順では、車両/機械の機能を停止させる（車輪を地面から浮かせ、作業機能を切り離す）必要がある場合があります。技術者や近くにいる人の負傷を防ぐため、必要な安全予防措置を講じてください。

警告

LS、EPC、または FDC 制御の S45 開回路ポンプとモータを組み合わせ使用し、エンジンが回転している場合、意図しない車両/機械の動きが発生することがあります。

これらの制御装置の設計上、ノーマルクローズ制御が完全に通電された場合でも、システム内にスタンバイ圧力が残ります。モータへのスタンバイ圧力が最も低い 12~18 bar 以上の場合、モータを回転させるのに十分な圧力となり、人身事故や損傷を引き起こす可能性があります。

最初の始動手順は、ユニットの点検、システム構成部品への作動油の充填、チャージ圧ゲージの取り付け、モータ/トランスミッションの較正の順に完了する必要があります。

ユニットの点検

1. モータを取り付ける前に、輸送中や取り扱い中に発生した可能性のある損傷がないか点検してください。
2. 作動油を充填する前に、すべてのシステム構成部品（リザーバ、ホース、バルブ、継手、熱交換器など）が清浄であることを確認してください。作動油は再利用しないでください。

システムコンポーネントを作動油で満たす

1. リザーバに推奨作動油を満たします。この作動油は、リザーバに入る前に 10 ミクロン（公称、バイパスなし）のフィルタに通してください。
2. リザーバからポンプにつながるインレットラインを満たします。インレットラインの継手類が適切に締め付けられているか確認し、制限やエア洩れがないことを確認します。
3. インレットラインの継手類が適切に締め付けられているかを点検します。インレットラインに制限やエア漏れがないことを確認します。
4. 始動前にモータとポンプのハウジングにきれいな作動油を満たしてください。上部ケースドレンポートに、ろ過油を注入して充填します。ポンプとモータが確実に油で満たされた状態を維持するために、ケースドレンラインを最上部のケースドレンポートに取り付けます。

重要

モータとポンプのハウジングがきれいな作動油で完全に満たされていない限り、エンジンを始動させないでください。

初期始動手順

チャージ圧ゲージの取り付け

1. 閉回路システムの場合、ポンプのチャージ圧ゲージポートに 0-35 bar [0-500 psi]の圧力ピックアップを取り付け、始動時のチャージ圧を監視します。

閉回路システムの場合は、システムポートに圧力ピックアップを取り付けます。

2. 初期始動後まで、外部制御入力信号または指令信号をポンプ制御から切り離してください。これにより、ポンプがニュートラルの位置に保持されます。
3. チャージ圧が上昇し始めるまで、エンジンをゆっくり回転させます。
4. エンジンを始動し、チャージ圧が立つまで可能な限り低速で運転します。

▲ 警告

ポンプが中立位置 (斜板の角度が 0°) がない限り、エンジンを始動しないでください。万一、始動時にポンプが作動 (ストローク) した場合、機械が動かないように必要な予防措置を講じてください。

5. チャージ圧が確立したら、通常の運転速度に上げます。チャージ圧はポンプモデルコードに示されている通りです。チャージ圧が低い場合は、シャットダウンして原因を究明してください。

❗ 注意

チャージ圧が低いと、アプリケーションを制御する能力に影響する可能性があります。

モータ/トランスミッションの初期点検

1. エンジンを停止させます。
2. 外部制御入力信号/コマンドを接続します。
3. 作業機械が接続されていない場合は、再接続してください。
4. エンジンを始動し、ポンプがニュートラルのままであることを確認します。
5. エンジンが通常の運転速度で、機械の前進と後進の動作をチェックします。

前進または後進運転中に、チャージ圧がわずかに低下することがあります。

6. 少なくとも 5 分間は、前進と後進をゆっくりと繰り返します。
 7. エンジンを停止します。
 8. 圧力ピックアップを取り外します。ゲージポートのプラグを交換します。
 9. リザーバレベルを点検、必要であれば、フィルタ付作動油を追加します。
- これでモータ/トランスミッションの運転準備が整いました。

トラブルシューティング

トラブルシューティングの概要

このセクションは、望ましくないシステム状態を特定し、解決するためのガイドです。

システムの問題を解決する際には、[安全上のご注意](#) (5 ページ) に記載されている安全上の注意事項、および関連機器に関する注意事項を遵守してください。

高温でのシステム作動

項目	説明	アクション
リザーバ内の油量とポンプへの給油量の点検	作動油が不足していると、システムの冷却要求を満たしません。	適切なレベルまでリザーバを満たしてください。
熱交換器の点検	熱交換器が故障したり目詰まりすると、システムの冷却要求を満たせなくなる可能性があります。	熱交換器の空気流量および入力空気温度を点検する。熱交換器の清掃、修理または交換してください。
システムリリーフバルブの点検	もしシステムリリーフバルブが長時間シートされない、または他の理由により不具合が発生した場合、システムはオーバーヒートする可能性があります。	圧リリーフバルブの設定を確認し、必要に応じてバルブを交換してください。

システムのノイズまたは振動

項目	説明	アクション
リザーバの油量とモータへの給油の点検	作動油が不足するとキャビテーションが発生し、システムノイズの原因となります。	リザーバを適切なレベルまで満たし、モータへのオイル供給が適切で、ラインに障害物がないことを確認してください。
システムに空気が入っていないかの点検	システムライン内またはモータ自体に閉じ込められた空気は、システムノイズの原因となるキャビテーションを引き起こす可能性があります。	すべてのシステムラインとコンポーネントから空気が排出されていることを確認してください。
出力シャフトのカップリングの点検	シャフトカップリングが緩んでいたり、不適切であったりすると、振動が発生し、システムノイズの原因となります。	正しいカップリングが使用され、シャフトに正しくはめ込まれていることを確認してください。
出力シャフトのアライメントの点検	シャフトがずれていると、過度の摩擦振動が発生し、システムノイズの原因となります。	シャフトが正しく調整されていることを確認します。
作動油粘度の限界	許容限度を超える粘度はキャビテーションを引き起こし、システムノイズの原因となります。	作動油を運転条件に適した作動油に交換してください。作動油の選択については、技術資料 5200L0463 の作動油の章を参照してください。

マイナーリペア

シャフトシールとダストシール

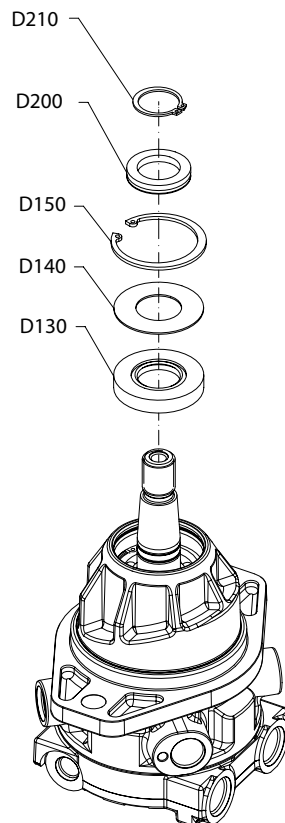
MP1M シャフトシールとダストシールの取り外し

1. シャフトが上を向くようにモータを回転させます。
2. ダストシールが使用されている場合、スナップリングプライヤを使用して、ダストシールを保持するリテイニングリング (D210) を取り外します。
3. ダストシールを使用している場合は、ダストシール (D200) を取り外します。
4. スナップリングプライヤを使って、シャフトシールとサポートワッシャを保持しているリテイニングリング (D150) を取り外します。
5. サポートワッシャ (D140) を取り外します。
6. シャフトシール (D130) を取り外し、廃棄します。

❗ 注意

シャフトとシャフトシールを取り外す際、ハウジングボア、シャフト、ベアリングに損傷を与えないでください。

取り外しを容易にするため、小さなタッピンねじをシャフトシールに注意深く打ち込んでください。シールの下のベアリングを傷つけないように注意してください。スライドハンマーまたは適切なプーラーをネジの頭に取り付け、引っ張ってシールを取り外します。



マイナーリペア

MP1M シャフトシールおよびダストシールの取り付け

1. 新しいシール、モータハウジングシールボア、シャフトのシール部分に錆、摩耗、汚れがないか点検します。必要に応じてシャフトを研磨し、ハウジングを清掃します。
2. シャフトが上を向くようにモータを配置します。
3. スナップリングプライヤを使ってリテイニングリング (D120) を取り付けます。

リテイニングリング (D120) には面取加工があるため、取付方向にご注意ください。リテイニングリングの平らな面は、ベアリング面に取付ください。

4. 取り付け中にシールを保護するために、取付用スリーブまたは梱包用テープでシャフトスプラインを覆います。新しいシャフトシール (D130) にグリースを塗布し、ハウジングの底に達するまで押し込んでください。挟み込みやシールの損傷を避けるため、均等に押します。

! 注意

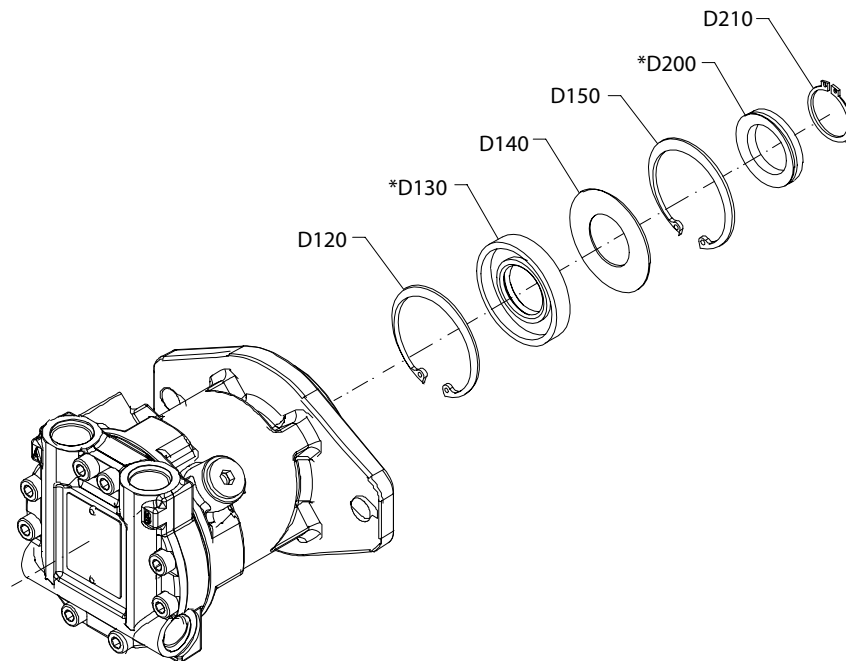
シャフトシールを交換する際、ハウジングのボアやシャフトを傷つけないようにしてください。すべての部品がスムーズにはまるようにしてください。

5. サポートワッシャ (D140) を取り付けます。
6. スナップリングプライヤを使って、サポートワッシャとシャフトシールを保持するリテイニングリング (D150) を取り付けます。

! 注意

リテイニングリング D120 と D150 を入れ替えないでください。

7. ダストシールを使用する場合は、ダストシール (D200) を取り付けます。
8. ダストシールを使用する場合は、スナップリングプライヤを使用してリテイニングリング (D210) を取り付け、ダストシールを保持します。

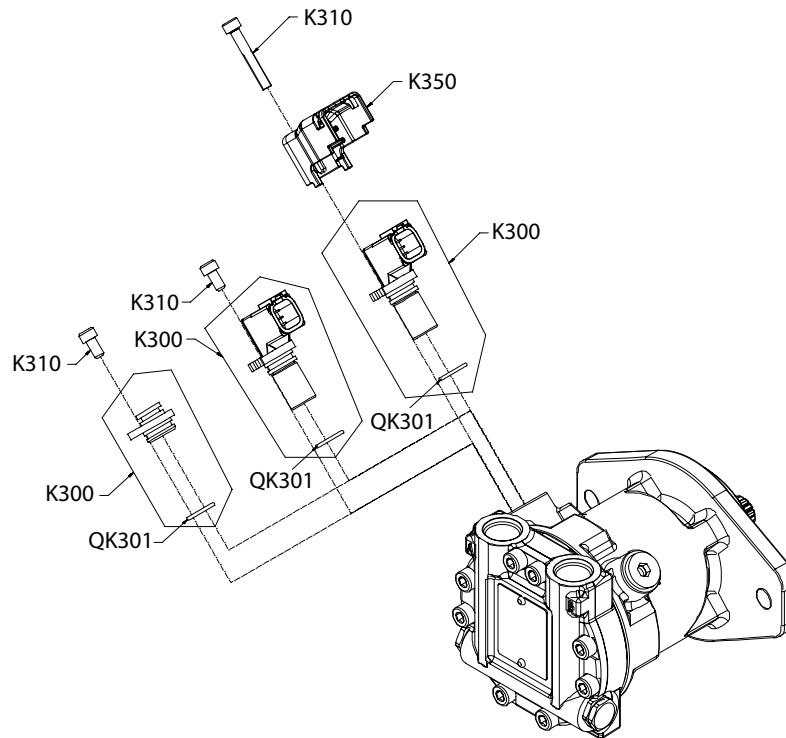


マイナーリペア

速度センサ

MP1M 速度センサの取り外し

1. 5mm のレンチを使用して、ネジ (K310) を取り外します。
2. 速度センサカバー (K350) を使用している場合は取り外します。
3. 速度センサ (K300) を取り外します。
4. O リング (QK301) を廃棄します。

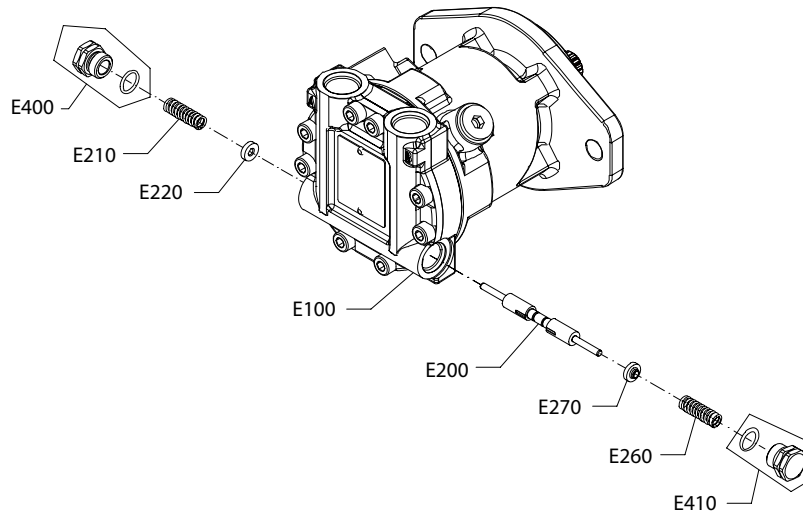


MP1M 速度センサの取り付け

1. 新しい O リング (QK301) を潤滑して取り付けます。
2. 速度センサ (K300) を取り付けます。
3. 速度センサカバー (K350) を使用している場合は、取り付けます。
4. 5 mm のレンチを使用し、8 N-m [71 lbf-in] のトルクでネジ (K310) を締め付けます。

マイナーリペア**ループフラッシングバルブ****MP1M ループフラッシングバルブの取り外し**

1. 19 mm または 3/4 インチのレンチを使用し、プラグ (E400) および (E410) を取り外します。
2. Oリングを取り外して廃棄します (E400 および E410 ワッシャ付属)。
3. プライヤを使用して、センタリングスプリング (E210 および E260) を取り外します。
4. スプリングシート (E220 および E270) を取り外します。
5. シフトスプール (E200) を取り外します。

**MP1M コンポーネントの検査**

シール部に錆、摩耗、汚染がないか点検します。スプリングの摩耗も点検します。

MP1M ループフラッシングバルブの取り付け

1. シフトスプール (E200) を取り付けます。
2. スプリングシート (E220 および E270) を取り付けます。
3. センタリングスプリング (E210 および E260) を注意深く取り付けます。
4. プラグに新しいOリングを取り付けます (E400 と E410)。
5. 19 mm または 3/4 インチのレンチを使用し、プラグ (E400 および E410) を 35 N-m [310 lbf-in] のトルクで締め付けます。

マイナーリペア

アンチキャビテーションバルブ

MP1M アンチキャビテーションバルブ (サブライチェックリリーフバルブ) の取り外し

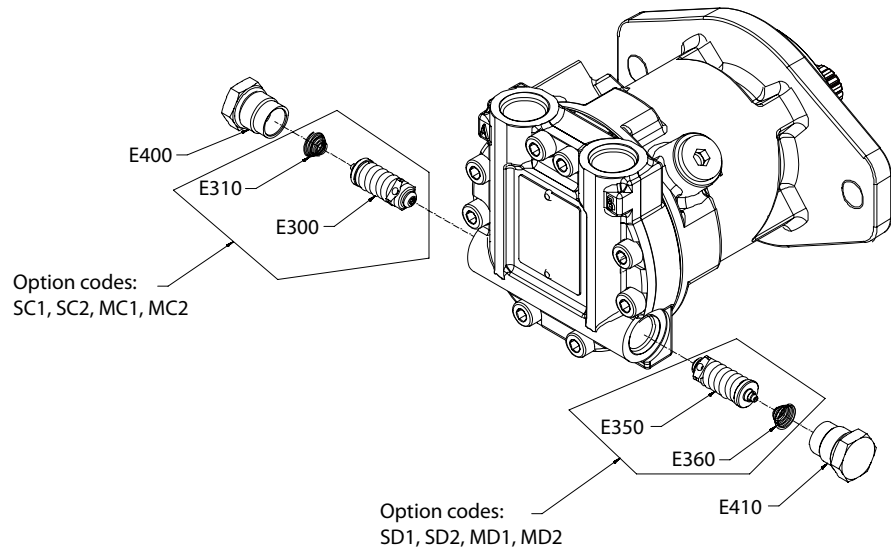
1. 22 mm レンチを使用して、プラグ (E400) および (E410) を取り外します。
2. O リングを取り外して廃棄します。(E400 および E410 プラグ付属)
3. プライヤーを使って、慎重にコニカルスプリング (E310) を取り外します。このスプリングは、サブライチェックリリーフバルブと同じ側にあります。スプリングが取り付けられた方向に注意してください。
4. サブライチェックリリーフバルブアセンブリ (E300) を注意深く取り外します。選択した構成に応じて、このバルブは A ポート側または B ポート側にあります。このバルブの取り付け方向に注意してください。

MP1M コンポーネントの検査

シール部に錆、摩耗、汚染がないか点検します。スプリングの摩耗も点検します。

MP1M アンチキャビテーションバルブの取り付け

1. プラグ (E400 または E410) と新しい O リングを、22 mm レンチを使用して、キャビテーション防止バルブが取り付けられる反対側に取り付けます。78 N-m [690 lbf-in] のトルクで締め付けます。
2. サブライチェックリリーフバルブ (E300) を希望のポート側に取り付けます。このバルブが取り付けられていた元の方向に注意してください。
3. コニカルスプリング (E310) を慎重に取り付けます。スプリングの取り付け方向に注意してください。
4. プラグ (E400 または E410 のいずれか) と新しい O リングを、22 mm レンチを使用してサブライチェックリリーフバルブと同じ側に取り付けます。78 N-m [690 lbf-in] のトルクで締め付けます。



トルク表

MP1M ファスナーとトルク

項目	ファスナー	締付トルク
K310	ネジ	8 N・m [71 lbf・in]
E400 and E410 (ループフラッシング)	プラグ	35 N・m [310 lbf・in]
E400 and E410 (アンチキャビテーション)	プラグ	78 N・m [690 lbf・in]



主な取扱製品：

- 油圧ポンプ
- 油圧モータ
- ギアポンプ
- ギアモータ
- PLUS+1® ソフトウェア
- コントローラ
- ディスプレイ
- ジョイスティック
- リモートコントロール
- 位置制御およびセンサ
- PVG 比例弁
- 油圧ステアリング
- e ステアリング
- オービタルモータ
- テレマティクス

ダイキン・ザウアーダンフォスは、世界各地に製造拠点と販売拠点を展開し、世界の車両市場にシステムソリューションを提供する総合油圧機器メーカーのダンフォスグループとともに、車両用油圧システムの専門メーカーとして皆様のベストパートナーを目指しています。

閉回路用ポンプ・モータ、開回路用ポンプ、オービタルモータ、バルブ、ステアリングコンポーネント、電子油圧制御機器など、豊富で広範囲にわたる製品群とシステムを取り揃え、農業・建設・物流・道路・芝刈・林業・オフハイウェイ環境等、様々な分野で幅広く使用されています。

また豊富な販売代理店網および認定サービスセンターのネットワークを通して、グローバルなサービスを提供できる国際企業として高い評価をいただいています。

ダイキン・ザウアーダンフォス株式会社

本 社 〒566-0044 大阪府摂津市西一津屋1-1

TEL: 06-6349-7264 FAX: 06-6349-6789

西日本営業 〒532-0004 大阪府大阪市淀川区西宮原1-5-28 新大阪テラスサキ第3ビル6F

TEL: 06-6395-6090 FAX: 06-6395-8585

東日本営業 〒101-0044 東京都千代田区鍛冶町2-7-1 神田IKビル8F

TEL: 03-5298-6363 FAX: 03-5295-6077