

Fișă tehnică

Schimbător de căldură cu micro plăci XB12

Descriere



Schimbătoare de căldură cu micro plăci - o tehnologie revoluționară de la Danfoss. Caracterizate de tiparul lor unic de plăci, unitățile MPHE permit transferul căldurii mai eficient decât orice model anterior de schimbătoare de căldură.

Avantaje:

- Economii de energie și costuri
- Transfer de căldură mai bun
- Pierdere de presiune redusă
- Design mai flexibil
- Durată de viață mai mare

mai multe informații pe:
districtenergy.danfoss.com (MPHE)


XB 12 este un schimbător de căldură brazat din cupru, conceput și configurat pentru termoficare, rețele urbane de răcire și alte aplicații de încălzire. Schimbătorul de căldură XB12 va fi disponibil cu nervurație de placă H, M și L. Va fi disponibil cu 1 trecere (cu 4 racorduri) și cu 2 treceri (cu 6 racorduri). Schimbătoarele de căldură pot fi dimensionate în software-ul de calcul Danfoss "Hexact" care se poate descărca de la adresa hexact.danfoss.com.

Aprobare:

Directiva privind echipamentele sub presiune (PED) 97/23/CE.


Comandă

Schimbător de căldură cu 1 trecere **XB12 Cu** cu racord de dimensiune G 1 ¼" ¹⁾

Imagine	Nr. de plăci, n	Racorduri	XB 12H-1	XB 12M-1	XB 12L-1
			Cod nr.		
	10	Filet G1 ¼"	004H7555	004H7540	004H7525
	16		004H7556	004H7541	004H7526
	20		004H7557	004H7542	004H7527
	26		004H7558	004H7543	004H7528
	30		004H7559	004H7544	004H7529
	36		004H7560	004H7545	004H7530
	40		004H7561	004H7546	004H7531
	50		004H7562	004H7547	004H7532
	60		004H7563	004H7548	004H7533
	70		004H7564	004H7549	004H7534
	80		004H7565	004H7550	004H7535
	90		004H7566	004H7551	004H7536
	100		004H7567	004H7552	004H7537
	110		004H7568	004H7553	004H7538
	120		004H7569	-	-
	140		004H7570	-	-

¹⁾ Disponibil și cu racord de 1 inch. Vă rugăm să contactați reprezentantul Danfoss care se ocupă de dumneavoastră.

Schimbător de căldură cu 2 treceri **XB12 Cu** cu racord de dimensiune G 1 ¼" ¹⁾

Imagine	Nr. de plăci ²⁾ , n	Racorduri	XB 12H-2	XB 12M-2	XB 12L-2
			Cod nr.		
	20/20	Filet G1 ¼"	004H7596	004H7584	004H7572
	26/26		004H7597	004H7585	004H7573
	30/30		004H7598	004H7586	004H7574
	36/36		004H7599	004H7587	004H7575
	40/40		004H7600	004H7588	004H7576
	46/46		004H7601	004H7589	004H7577
	50/50		004H7602	004H7590	004H7578
	56/56		004H7603	004H7591	004H7579
	60/60		004H7604	004H7592	004H7580
	66/66		004H7605	004H7593	004H7581
	70/70		004H7606	004H7594	004H7582

¹⁾ Disponibil și cu racord de 1 inch. Vă rugăm să contactați reprezentantul Danfoss care se ocupă de dumneavoastră.

²⁾ prima trecere/a doua trecere

Comandă (continuare)

 Schimbător de căldură cu 1 trecere **XB12 Cu+** cu racord de dimensiune G 1 ¼"

Imagine	Nr. de plăci, n	Racorduri	XB 12H-1	XB 12M-1	XB 12L-1
			Cod nr.		
	10	Filet G1 ¼"	079G1320	079G1347	079G1372
	16		079G1321	079G1348	079G1373
	20		079G1322	079G1349	079G1374
	26		079G1323	079G1350	079G1375
	30		079G1324	079G1351	079G1376
	36		079G1325	079G1352	079G1377
	40		079G1326	079G1353	079G1378
	50		079G1327	079G1354	079G1379
	60		079G1328	079G1355	079G1380
	70		079G1329	079G1356	079G1381
	80		079G1330	079G1357	079G1382
	90		079G1331	079G1358	079G1383
	100		079G1332	079G1359	079G1384
	110		079G1333	079G1360	079G1385
	120		079G1334	-	-
140	079G1335	-	-		

 Schimbător de căldură cu 2 treceri **XB12 Cu+** cu racord de dimensiune G 1 ¼"

Imagine	Nr. de plăci ²⁾ , n	Racorduri	XB 12H-2	XB 12M-2	XB 12L-2
			Cod nr.		
	20/20	Filet G1 ¼"	079G1336	079G1361	079G1386
	26/26		079G1337	079G1362	079G1387
	30/30		079G1338	079G1363	079G1388
	36/36		079G1339	079G1364	079G1389
	40/40		079G1340	079G1365	079G1390
	46/46		079G1341	079G1366	079G1391
	50/50		079G1342	079G1367	079G1392
	56/56		079G1343	079G1368	079G1393
	60/60		079G1344	079G1369	079G1394
	66/66		079G1345	079G1370	079G1395
	70/70		079G1346	079G1371	079G1396

²⁾ prima trecere/a doua trecere

Accesorii:
Izolație pentru 1 trecere

Izolație EPP (polipropilenă expandată)

Nr. de plăci	Carcasă tip (număr de plăci)		
	H	M	L
10	004H4201	004H4201	004H4201
16			
20			
26			
30			
36			
40	004H4202	004H4202	004H4202
50			
60			
70			
80	004H4203	004H4203	004H4203
90			
100			
110	004H4203	-	¹⁾
120			
140	¹⁾	-	-

Izolație PU (poliuretan)

Nr. de plăci	Carcasă tip (număr de plăci)		
	H	M	L
10	004H4210	004H4210	004H4210
16			
20			
26			
30			
36			
40	004H4211	004H4211	004H4211
50			
60			
70			
80	004H4212	004H4212	004H4212
90			
100			
110	004H4212	-	-
120			
140	-	-	-

¹⁾ Izolația EPP nu este disponibilă, vă rugăm să comandați izolație cu poliuretan pentru această dimensiune.

Comandă (continuare)

Accesorii:

Izolație pentru 2 treceri
Izolație EPP (polipropilenă expandată)

Nr. de plăci	Carcasă tip (număr de plăci)		
	H	M	L
20/20	004H4201	004H4201	004H4202
26/26	004H4202	004H4202	
30/30			
36/36			
40/40	004H4203	004H4203	004H4203
46/46			
50/50			
56/56	004H4203	004H4203	004H4203
60/60			
66/66			
70/70	1)	1)	1)

Izolație PU (poliuretan)

Nr. de plăci	Carcasă tip (număr de plăci)		
	H	M	L
20/20	004H4210	004H4210	004H4211
26/26			
30/30			
36/36	004H4211	004H4211	004H4212
40/40			
46/46			
50/50	004H4212	004H4212	004H4213
56/56			
60/60			
66/66	004H4212	004H4213	004H4214
70/70			

¹⁾ Izolația EPP nu este disponibilă, vă rugăm să comandați izolație cu poliuretan pentru această dimensiune.

Accesorii-Racorduri

0,5 mm	Descriere	Racorduri	Cod nr. ¹⁾
	Racorduri de sudură	G 1 1/4" / 28 mm	004B1358
		G 1" / 22 mm	004B2906
		G 1" / 18 mm	004B2905
		G 1" / 15 mm	004B2904
	Racorduri de sudură	G 1" / DN20	003H6909
		G 1 1/4" / DN25	003H6910
	Racorduri filetate	G 1 1/4" / G 1"	004H4205
		G 1 1/4" / G 1 1/2"	004H4206
		G 1" / G 3/4"	004B2913

¹⁾ Un set conține 2 racorduri cu piulițe de cuplare și garnituri

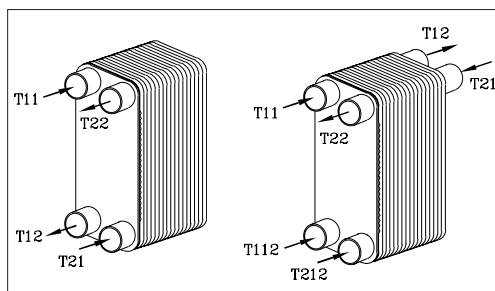
Accesorii-Suport ¹⁾

Imagine	Connection	Cod nr.
	Filet G 1 1/4"	004H4200
	Filet G 1"	004B2919

¹⁾ Setul de suport este format din suport și 2 inele seeger

Descriere și funcționare

- T11 - Intrare primar
- T12 - Ieșire primar
- T112 - A doua intrare circuit primar (2 treceri)
- T21 - Intrare circuit secundar
- T22 - Ieșire circuit secundar
- T212 - A doua intrare circuit secundar (2 treceri)



Schimbătoarele de căldură Danfoss cu 2 treceri sunt prevăzute cu 6 racorduri, deoarece sunt folosite în principal pentru încălzirea apei de la robinet.

Există un racord suplimentar care permite circulația apei calde menajere și un racord pentru conectarea și extragerea căldurii din apa de retur de la schimbătorul de căldură. Racordurile T112 și T212 pot fi blocate dacă nu sunt folosite.

Date tehnice

Tip		XB 12L-1	XB 12M-1	XB 12H-1
Presiune max. de lucru	bar	25		
Temperatură min./max.	°C	-196 / 180		
Mediu de curgere		Termoficare: Apă de circulație/apă cu glicol maxim 50% DC: soluție de etilenă, propilen-glicol, soluții de etanol-apă și alte medii pentru transferul căldurii corespunzătoare. (Vă rugăm să contactați reprezentantul Danfoss care se ocupă de dumneavoastră).		
Volum/canal	l	0,045	0,035	0,029
Tip racord		Filet cilindric extern, conf. DIN ISO 228/1		
Dimensiune racord		G 1 1/4" sau G 1"		
Masă	kg	1 trecere: Racord G 1 1/4"/G 1": 1,53+0,076*n / 1,36+0,076*n 2 treceri: Racord G 1 1/4"/G 1": 1,77+0,076*n / 1,52+0,076*n		
Materiale				
Placă		Oțel inoxidabil, EN 1.4404 (AISI 316L)		
Brazare (lipire tare)		Cupru (Cu), CoResist (Cu+)		

Izolație

Tip		PU (Poliuretan)	EPP (polipropilenă expandată)
Conductivitate termică, λ	W/mK	0,035	0,038
Temperatură max.	Permanent	130	110
	Vârf pe termen scurt	160	
Grosime perete	mm	20	30

Dimensiuni ¹⁾

The technical drawings show four views of the heat exchanger: two front views (top-left and top-right) and two side views (bottom-left and bottom-right). The top-left and top-right views show the front of the unit with dimensions A (total height), C (height to top ports), B (width), D (width of base), E (total width), and F (width of top ports). The bottom-left and bottom-right views show the side of the unit with dimensions A (total height) and B (width). The bottom-left view is labeled 'Izolație PU' and the bottom-right view is labeled 'Izolație EPP'. Reference numbers X.D.0391.002, X.D.0391.001, X.D.040.1/01, and X.D.041.1/01 are provided for each drawing.

Tip	Racorduri	
	G 1 1/4" ¹⁾	G 1" ¹⁾
A	289	
B	118	
C	234	235
D	63	65
F	25	20

Tip	E (mm)
XB 12L	$n \times 1,75 + 10 (+0,5/-3\%)$
XB 12M	$n \times 1,40 + 10 (+0,5/-3\%)$
XB 12H	$n \times 1,2 + 10 (+0,5/-3\%)$

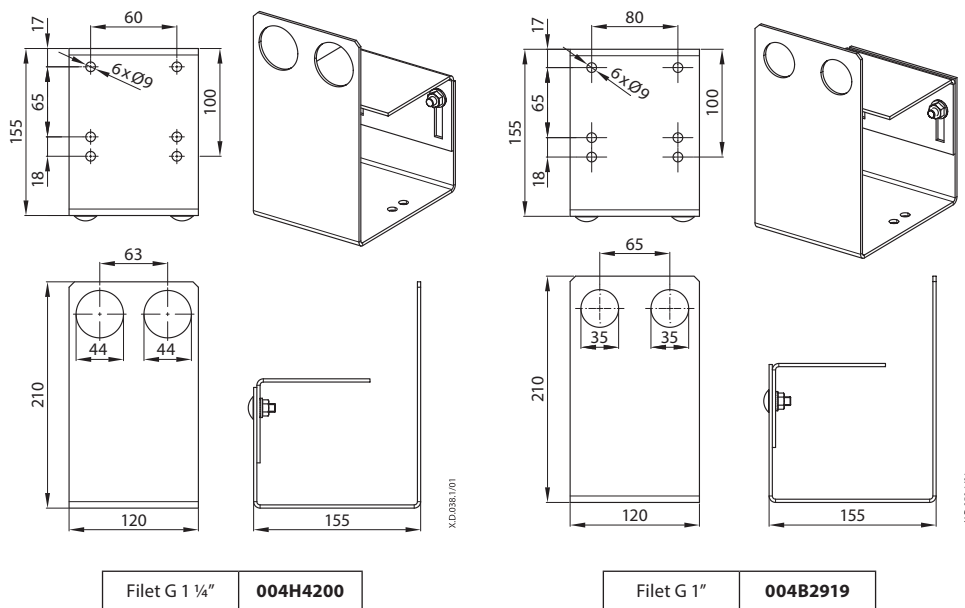
$n = \text{număr de plăci}$
¹⁾ Filet cilindric extern, conf. DIN ISO 228/1

Tip	Izolație			Cod nr.	
	A	B	E		
EPP	352	185	130	004H4201	
			180	004H4202	
			235	004H4203	
PU	336	176	135	004H4210	
			184	197	004H4211
			185	257	004H4212
			188	282	004H4213
			200	337	004H4214

¹⁾ Dimensiunile pot fi preluate și din software-ul de calcul Danfoss „Hexact” care poate fi descărcat de pe site-ul hexact.danfoss.com.

Dimensiuni (continuare)

Colier de fixare



Racorduri

Imagine	Descriere	Racorduri	Cod nr.	a	b	SW ¹⁾
				mm		
	Racorduri de sudură	G 1 ¼" / 28 mm	004B1358	25,4 / 28	33	46
		G 1" / 22 mm	004B2906	25,6	35	37
		G 1" / 18 mm	004B2905	20	35	37
		G 1" / 15 mm	004B2904	20	35	37
	Racorduri de sudură	G 1" / DN20	003H6909	26	49,5	41
		G 1 ¼" / DN25	003H6910	33	49,5	50
	Racorduri filetate	G 1 ¼" / G 1"	004H4205	1"	40	46
		G 1 ¼" / G 1 ½"	004H4206	1 ½"	60	46
		G 1" / G ¾"	004B2913	¾"	35	37

¹⁾ Piuliță de cuplare, distanța între laturile opuse

**S.C. Danfoss SRL**

Bd. Tudor Vladimirescu nr. 22, Green Gate Office Building, et. 10 • Sector 5, 050883 - București, Romania Nr. Inreg. Registrul Comerțului:

J40/9253/2020 • C.U.I.: RO8127710

Climate Solutions • danfoss.ro • +40 31 630 98 88 • suport-ro@danfoss.com

Orice informații, inclusiv, dar fără a se limita la informații despre selectarea produsului, despre aplicația sau utilizarea acestuia, despre designul, greutatea, dimensiunile, capacitatea produsului sau orice alte date tehnice din manualele produselor, descrierile din cataloage, reclame etc., fie că sunt puse la dispoziție în scris, verbal, în format electronic, online sau prin descărcare, vor avea caracter informativ și sunt obligatorii numai dacă și în măsura în care se face referire explicită la acestea în ofertă și/sau în confirmarea comenzii. Danfoss nu își asumă responsabilitatea pentru posibilele erori din cataloage, broșuri, videoclipuri și alte materiale.

Danfoss își rezervă dreptul de a modifica produsele fără notificare. Acest lucru este valabil și pentru produsele comandate, dar nelivrate, cu condiția ca aceste modificări să poată fi efectuate fără schimbări în ceea ce privește forma, potrivirea sau funcția produsului.

Toate mărcile comerciale din acest material sunt proprietatea companiilor din grupul Danfoss A/S sau Danfoss. Danfoss și sigla Danfoss sunt mărci comerciale ale Danfoss A/S. Toate drepturile sunt rezervate.