

Arkusze informacyjne

Płytkowy wymiennik ciepła Micro Plate XB 12

Opis



Płytkowe wymienniki ciepła Micro Plate — rewolucyjna technologia firmy Danfoss. Płytkowe wymienniki ciepła Micro Plate z niepowtarzalnym ukształtowaniem płyt umożliwiają efektywniejszą wymianę ciepła w porównaniu z wcześniejszymi modelami.

Zalety:

- Oszczędność energii i kosztów
- Lepsza wymiana ciepła
- Mniejszy spadek ciśnienia
- Konstrukcja ułatwiająca montaż
- Dłuższa żywotność

Dodatkowe informacje na stronie: districtenergy.danfoss.com (MPHE)

XB 12 to wymiennik ciepła lutowany miedzią, zaprojektowany i dostosowany do pracy w sieciach ciepłych, instalacjach chłodzących oraz innych zastosowaniach grzewczych. Wymienniki ciepła typu XB12 będą dostępne z wytłoczeniem płyt H, M i L oraz w wersji 1-stopniowej (z 4 połączeniami) i 2-stopniowej (z 6 połączeniami). Wymienniki ciepła można wymiarować w oprogramowaniu do obliczeń „Hexact” firmy Danfoss, które można pobrać ze strony hexact.danfoss.com.

Certyfikat zgodności:

dyrektywa ciśnieniowa (PED) 97/23/WE.

Zamawianie

1-stopniowy wymiennik ciepła **XB12 Cu** ze średnicą króćca G 1 ¼" ¹⁾

Rysunek	Liczba płyt, n	Króciec	XB 12H-1	XB 12M-1	XB 12L-1
			Nr kat.		
	10	Gwint G1 ¼"	004H7555	004H7540	004H7525
	16		004H7556	004H7541	004H7526
	20		004H7557	004H7542	004H7527
	26		004H7558	004H7543	004H7528
	30		004H7559	004H7544	004H7529
	36		004H7560	004H7545	004H7530
	40		004H7561	004H7546	004H7531
	50		004H7562	004H7547	004H7532
	60		004H7563	004H7548	004H7533
	70		004H7564	004H7549	004H7534
	80		004H7565	004H7550	004H7535
	90		004H7566	004H7551	004H7536
	100		004H7567	004H7552	004H7537
	110		004H7568	004H7553	004H7538
	120		004H7569	-	-
140	004H7570	-	-		

¹⁾ Dostępny również z króćcem o średnicy 1 cala. Należy skontaktować się z przedstawicielem firmy Danfoss.

2-stopniowy wymiennik ciepła **XB12 Cu** ze średnicą króćca G 1 ¼" ¹⁾

Rysunek	Liczba płyt ²⁾ , n	Króciec	XB 12H-2	XB 12M-2	XB 12L-2
			Nr kat.		
	20/20	Gwint G1 ¼"	004H7596	004H7584	004H7572
	26/26		004H7597	004H7585	004H7573
	30/30		004H7598	004H7586	004H7574
	36/36		004H7599	004H7587	004H7575
	40/40		004H7600	004H7588	004H7576
	46/46		004H7601	004H7589	004H7577
	50/50		004H7602	004H7590	004H7578
	56/56		004H7603	004H7591	004H7579
	60/60		004H7604	004H7592	004H7580
	66/66		004H7605	004H7593	004H7581
	70/70		004H7606	004H7594	004H7582

¹⁾ Dostępny również z króćcem o średnicy 1 cala. Należy skontaktować się z przedstawicielem firmy Danfoss.

²⁾ Pierwszy stopień/drugi stopień

Zamawianie (ciąg dalszy)
1-stopniowy wymiennik ciepła XB12 Cu+ ze średnicą króćca G 1 ¼"

Rysunek	Liczba płyt, n	Króciec	XB 12H-1	XB 12M-1	XB 12L-1
			Nr kat.		
	10	Gwint G1 ¼"	079G1320	079G1347	079G1372
	16		079G1321	079G1348	079G1373
	20		079G1322	079G1349	079G1374
	26		079G1323	079G1350	079G1375
	30		079G1324	079G1351	079G1376
	36		079G1325	079G1352	079G1377
	40		079G1326	079G1353	079G1378
	50		079G1327	079G1354	079G1379
	60		079G1328	079G1355	079G1380
	70		079G1329	079G1356	079G1381
	80		079G1330	079G1357	079G1382
	90		079G1331	079G1358	079G1383
	100		079G1332	079G1359	079G1384
	110		079G1333	079G1360	079G1385
	120		079G1334	-	-
140	079G1335	-	-		

2-stopniowy wymiennik ciepła XB12 Cu+ ze średnicą króćca G 1 ¼"

Rysunek	Liczba płyt, n	Króciec	XB 12H-1	XB 12M-1	XB 12L-1
			Nr kat.		
	20/20	Gwint G1 ¼"	079G1336	079G1361	079G1386
	26/26		079G1337	079G1362	079G1387
	30/30		079G1338	079G1363	079G1388
	36/36		079G1339	079G1364	079G1389
	40/40		079G1340	079G1365	079G1390
	46/46		079G1341	079G1366	079G1391
	50/50		079G1342	079G1367	079G1392
	56/56		079G1343	079G1368	079G1393
	60/60		079G1344	079G1369	079G1394
	66/66		079G1345	079G1370	079G1395
	70/70		079G1346	079G1371	079G1396

²⁾ Pierwszy stopień/drugi stopień

**Akcesoria:
Izolacja dla wymiennika
1-stopniowego**
Izolacja EPP (spieniony polipropylen)

Liczba płyt	Typ płyty (liczba płyt)		
	H	M	L
10	004H4201	004H4201	004H4201
16			
20			
26			
30			
36			
40	004H4202	004H4202	004H4202
50			
60			
70			
80	004H4203	004H4203	004H4203
90			
100			
110	004H4203	-	1)
120			
140	1)	-	-

Izolacja PU (poliuretan)

Liczba płyt	Typ płyty (liczba płyt)		
	H	M	L
10	004H4210	004H4210	004H4210
16			
20			
26			
30			
36			
40	004H4211	004H4211	004H4211
50			
60			
70			
80	004H4212	004H4212	004H4212
90			
100			
110	004H4212	-	-
120			
140	-	-	-

¹⁾ Izolacja EPP jest niedostępna; w tym rozmiarze prosimy zamówić izolację PU.

Zamawianie (ciąg dalszy)
Akcesoria:
Izolacja dla wymiennika
2-stopniowego
¹⁾ Izolacja EPP jest niedostępna; w tym rozmiarze prosimy zamówić izolację PU.

Izolacja EPP (spieniony polipropylen)

Liczba płyt	Typ płyty (liczba płyt)		
	H	M	L
20/20	004H4201	004H4201	004H4202
26/26	004H4202	004H4202	
30/30			
36/36			
40/40	004H4203	004H4203	004H4203
46/46			
50/50			
56/56	004H4203	004H4203	1)
60/60			
66/66			
70/70	1)	1)	1)

Izolacja PU (poliuretan)

Liczba płyt	Typ płyty (liczba płyt)		
	H	M	L
20/20	004H4210	004H4210	004H4211
26/26			
30/30			
36/36	004H4211	004H4211	004H4212
40/40			
46/46			
50/50	004H4212	004H4212	004H4213
56/56			
60/60			
66/66	004H4212	004H4213	004H4214
70/70			

Akcesoria — złączki

0,5 mm	Opis	Króciec	Nr kat. ¹⁾
	Złączka do lutowania	G 1 1/4" / 28 mm	004B1358
		G 1" / 22 mm	004B2906
		G 1" / 18 mm	004B2905
		G 1" / 15 mm	004B2904
	Złączka do spawania	G 1" / DN20	003H6909
		G 1 1/4" / DN25	003H6910
	Złączka gwintowana	G 1 1/4" / G 1"	004H4205
		G 1 1/4" / G 1 1/2"	004H4206
		G 1" / G 3/4"	004B2913

¹⁾ Komplet zawiera dwie złączki z nakrętkami łączącymi oraz uszczelki

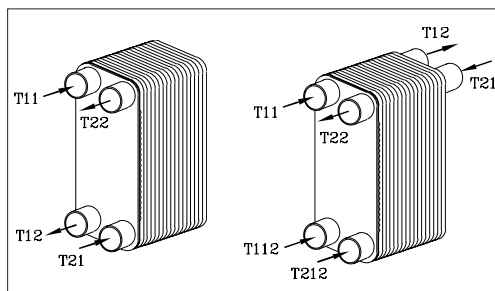
Akcesoria — wspornik ¹⁾

Rysunek	Connection	Nr kat.
	Gwint G 1 1/4"	004H4200
	Gwint G 1"	004B2919

¹⁾ Zestaw wspornika składa się ze wspornika oraz dwóch pierścieni Segera

Budowa i działanie

- T11 - Strona pierwotna, wlot
- T12 - Strona pierwotna, wylot
- T112 - Strona pierwotna, wtórny wlot (2-stopień)
- T21 - Strona wtórna, wlot
- T22 - Strona wtórna, wylot
- T212 - Strona wtórna, wtórny wlot (2-stopień)



2-stopniowe wymienniki ciepła firmy Danfoss są wyposażone w 6 króćców, ponieważ przeważnie stosowane są do podgrzewania CWU. Dostępny jest jeden dodatkowy króciec, który umożliwia cyrkulację ciepłej wody, oraz jeden króciec do podłączenia i wydobywania ciepła z wody powracającej z podgrzewającego wymiennika ciepła. Króćce T112 i T212 można zablokować, jeśli nie są używane.

Dane techniczne

Typ		XB 12L-1	XB 12M-1	XB 12H-1
Maks. ciśnienie robocze	bar	25		
Temperatura min./maks.	°C	-196 / 180		
Czynnik		SC: Woda obiegowa/wodny roztwór glikolu do 50% IC: wodny roztwór glikolu etylenowego, propylenowego, wodne roztwory etanolu i inne odpowiednie media wykorzystywane do wymiany ciepła. (Należy skontaktować się z przedstawicielem firmy Danfoss).		
Objętość/kanal	l	0,045	0,035	0,029
Rodzaje króćców		Gwint zewn. walcowy, zg. z DIN ISO 228/1		
Średnica króćca		G 1 1/4" lub G 1"		
Masa	kg	1-stopniowy: Króciec G 1 1/4" / G 1": 1,53+0,076*n / 1,36+0,076*n 2-stopniowy: Króciec G 1 1/4" / G 1": 1,77+0,076*n / 1,52+0,076*n		
Materiał				
Płyta		Stal nierdzewna EN 1.4404 (AISI 316L)		
Lutowanie twarde		Miedź (Cu), CoResist (Cu+)		

Izolacja

Typ		PU (poliuretan)	EPP (spieniony polipropylen)
Przewodność cieplna λ	W/mK	0,035	0,038
Temperatura maksymalna	Stała	130	110
	Krótkotrwała (szczytowa)	160	
Grubość ścianki	mm	20	30

Wymiary ¹⁾

The technical drawings show four views of the heat exchanger: two side views (top and bottom) and two perspective views (PU and EPP insulation). Dimensions A, B, C, D, E, and F are indicated with arrows. The side views are labeled X.D.095.1/02 and X.D.095.1/01. The perspective views are labeled X.D.040.1/01 and X.D.041.1/01.

Typ	Króciec	
	G 1 1/4" ¹⁾	G 1" ¹⁾
A	289	
B	118	
C	234	235
D	63	65
F	25	20

Typ	E (mm)
XB 12L	$n \times 1,75 + 10 (+0,5/-3\%)$
XB 12M	$n \times 1,40 + 10 (+0,5/-3\%)$
XB 12H	$n \times 1,2 + 10 (+0,5/-3\%)$

n = liczba płyt
¹⁾ Gwint zewn. walcowy, zg. z DIN ISO 228/1

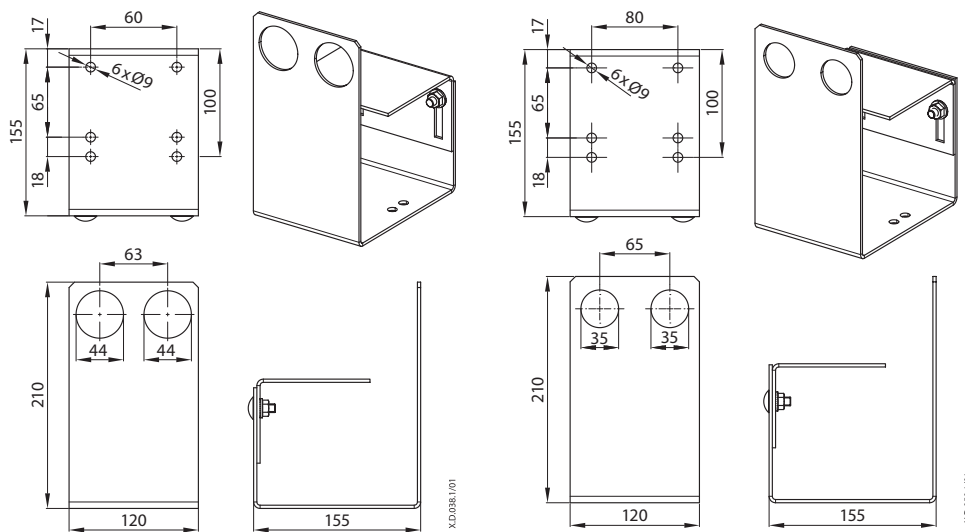
Typ	Izolacja			Nr kat.
	A	B	E	
EPP	352	185	130	004H4201
			180	004H4202
			235	004H4203
PU	336	185	176	004H4210
			184	004H4211
			185	004H4212
			188	004H4213
			200	004H4214

Izolacja z PU **Izolacja z EPP**

¹⁾ Wymiary można również wyeksportować z oprogramowania do obliczeń firmy Danfoss „Hexact”, które można pobrać ze strony hexact.danfoss.com.

Wymiary (ciąg dalszy)

Podstawa montażowa



Gwint G 1 1/4" **004H4200**

Gwint G 1" **004B2919**

Złączki

Rysunek	Opis	Króciec	Nr kat.	a	b	SW ¹⁾
				mm		
	Złączka do lutowania	G 1 1/4" / 28 mm	004B1358	25,4 / 28	33	46
		G 1" / 22 mm	004B2906	25,6	35	37
		G 1" / 18 mm	004B2905	20	35	37
		G 1" / 15 mm	004B2904	20	35	37
	Złączka do spawania	G 1" / DN20	003H6909	26	49,5	41
		G 1 1/4" / DN25	003H6910	33	49,5	50
	Złączka gwintowana	G 1 1/4" / G 1"	004H4205	1"	40	46
		G 1 1/4" / G 1 1/2"	004H4206	1 1/2"	60	46
		G 1" / G 3/4"	004B2913	3/4"	35	37

¹⁾ Nakrętka łącząca, rozstaw klucza



Danfoss Poland Sp. z o.o.

z siedzibą w Grodzisku Mazowieckim 05-825 przy ul. Chrzanowskiej 5, zarejestrowana w Sądzie Rejonowym dla m. st. Warszawa w Warszawie,
XIV Wydział Gospodarczy Krajowego Rejestru Sądowego, KRS: 0000018540, NIP: 586-000-58-44, REGON: 190209149, Kapitał Zakładowy 31 922 100 zł
Climate Solutions • danfoss.pl • +48 22 104 00 00 • bok@danfoss.com

Wszelkie informacje, w tym dotyczące wyboru produktu, jego zastosowania lub użycia, konstrukcji, wagi, wymiarów, pojemności lub inne dane techniczne zawarte w instrukcjach obsługi, opisach katalogowych, reklamach itp. oraz udostępnione w formie pisemnej, ustnej, elektronicznej, online lub poprzez pobranie, są traktowane jako informacyjne oraz są wiążące tylko wtedy oraz tylko w takim zakresie, w jakim zostały wyraźnie wskazane w ofercie lub potwierdzeniu zamówienia. Firma Danfoss nie ponosi odpowiedzialności za ewentualne błędy w katalogach, broszurach, filmach oraz innych materiałach.

Firma Danfoss zastrzega sobie prawo do wprowadzania zmian w swoich produktach bez wcześniejszego powiadomienia. Dotyczy to również produktów zamówionych, które nie zostały dostarczone, pod warunkiem, że zmiany te mogą zostać dokonane bez zmiany formy, dopasowania lub funkcji produktu.

Wszystkie znaki towarowe w tym materiale są własnością firmy Danfoss A/S lub spółek grupy Danfoss. Nazwa oraz logo Danfoss są znakami towarowymi firmy Danfoss A/S. Wszelkie prawa zastrzeżone.