

Datu lapa

Mikroplākšņu siltummainis (MPHE): XB 52

Apraksts



Mikroplākšņu siltummaiņi — revolucionāra tehnoloģija, ko piedāvā Danfoss. MPHE raksturīga unikāla plākšņu kombinācija, kas nodrošina efektīvāku siltuma vadīšanu nekā iepriekšējie siltummaiņu modeļi.

Ieguvumi:

- enerģijas un izmaksu ietaupījumi;
- labāka siltuma vadīšana;
- mazāki spiediena zudumi;
- plašākas konstrukcijas pielāgošanas iespējas;
- ilgāks darbības laiks.

Papildinformācija:

districtenergy.danfoss.com (MPHE)

XB 52 ir vara lodētais siltummainis, kas izstrādāts un konfigurēts centralizētās apkures, centralizētās dzesēšanas un citām apkures shēmām. Siltummainis XB 52 ir pieejams ar plākšņu gofrējumu M. Ir pieejama siltummaiņa 1 pakāpes (ar 4 savienojumiem) un 2 pakāpju versija (ar 6 savienojumiem). Siltummaiņu izmērus var noteikt, izmantojot Danfoss aprēķinu programmatūru "Hexact", ko var lejupielādēt vietnē hexact.danfoss.com.

Atbilstības apstiprinājums:

direktīva par spiediena iekārtām (PED).

Pasūtīšana

1 pakāpes siltummainis XB52 Cu

Attēls	Plākšņu skaits, n	Savienojums	Koda nr.
	20	Ārēja vitne G 2"	004H4520
	26		004H4521
	30		004H4522
	36		004H4523
	40		004H4524
	50		004H4525
	60		004H4526
	70		004H4527
	80		004H4528
	90		004H4529
	100		004H4530
	110		004H4531
	120		004H4532
	130		004H4533
140	004H4534		

1 pakāpes siltummainis XB52 Cu+

Attēls	Plākšņu skaits, n	Savienojums	Koda nr.
	20	Ārēja vitne G 2"	079G1776
	26		079G1777
	30		079G1778
	36		079G1779
	40		079G1780
	50		079G1781
	60		079G1782
	70		079G1783
	80		079G1784
	90		079G1785
	100		079G1786
	110		079G1787
	120		079G1788
	130		079G1789
140	079G1790		

2 pakāpes siltummainis XB52 Cu

Attēls	Plākšņu skaits, n	Savienojums	Koda nr.
	20/20	Ārēja vitne G 2"	004H4540
	26/26		004H4541
	30/30		004H4542
	36/36		004H4543
	40/40		004H4544
	46/46		004H4545
	50/50		004H4546
	56/56		004H4547
	60/60		004H4548
	66/66		004H4549
	70/70		004H4550

2 pakāpes siltummainis XB52 Cu+

Attēls	Plākšņu skaits, n	Savienojums	Koda nr.
	20/20	Ārēja vitne G 2"	079G1791
	26/26		079G1792
	30/30		079G1793
	36/36		079G1794
	40/40		079G1795
	46/46		079G1796
	50/50		079G1797
	56/56		079G1798
	60/60		079G1799
	66/66		079G1800
	70/70		079G1801

Pasūtīšana (turpinājums)

Montāžas daļas — montāžas uzgaļi

Attēls	Apraksts	Savienojums	Koda nr. ¹⁾
	Lodējamie uzgaļi	G 2"/28 mm	004B2910
		G 2"/35 mm	004B2911
		G 2"/42 mm	004B2912
	Piemetināmie uzgaļi	G 2"/DN32	004B2907
		G 2"/DN40	004B2908
		G 2"/DN50	004B2909

¹⁾ Vienā komplektā ir 2 montāžas uzgaļi ar uzgriežņiem un blīvēm

Montāžas daļas — pamatne

Attēls	Koda nr.
	004H4518

Izolācija 1 pakāpes siltummaiņiem XB 52M-1 PU (poliuretāna) izolācija

Plāksņu skaits	Nodrošinātie tipi (plāksņu skaits)
20	004B1924
26	
30	
36	
40	
50	
60	004B1935
70	
80	
90	
100	004B1950
110	
120	
130	
140	

Izolācija 2 pakāpju siltummaiņiem XB 52M-1 PU (poliuretāna) izolācija

Plāksņu skaits	Nodrošinātie tipi (plāksņu skaits)
20/20	004B1924
26/26	
30/30	
36/36	
40/40	004B1935
46/46	
50/50	
56/56	004B1950
60/60	
66/66	
70/70	

Tehniskie dati

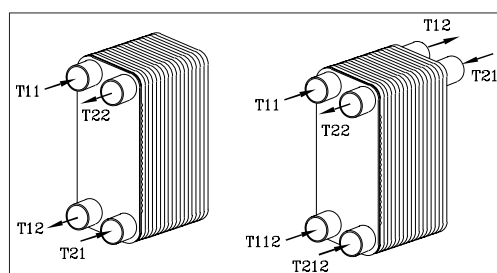
Tips		XB 52M
Maksimālais darba spiediens	bāri	25
Min./maks. temperatūra	°C	-196 / 180
Plūsmas šķidrums		Centralizētā apkure: Cirkulējošais ūdens/glikola ūdens līdz pat 50% no pārvades šķidruma. Centralizētā dzesēšana: etilēnglikola, propilēnglikola ūdens, etanola šķīdums ūdeni un citi piemēroti siltuma vadīšanas šķidrumi. (Sazinieties ar savu Danfoss pārstāvi).
Tilpums/kanāls	Litri	0,163
Savienojuma tips		Cilindriska ārējā vītne, kas atbilst DIN ISO 228/1
Pievienošanas izmērs		G 2"
Svars	kg	1 pakāpes: 7,39+0,27 × n 2 pakāpju: 8,11+0,27 × n
Materiāli		
Plāksne		Nerūsējošais tērauds, EN 1.4404 (AISI 316L)
Lodējums		Varš (Cu) / CoResist (Cu+)

Izolācija

Tips		PU (poliuretāns)
Siltuma vadīšana, λ	W/mK	0,035
Maks. temperatūra	Pastāvīgi	130
	Istermiņa maksimums	150
Sienu biezums	mm	20

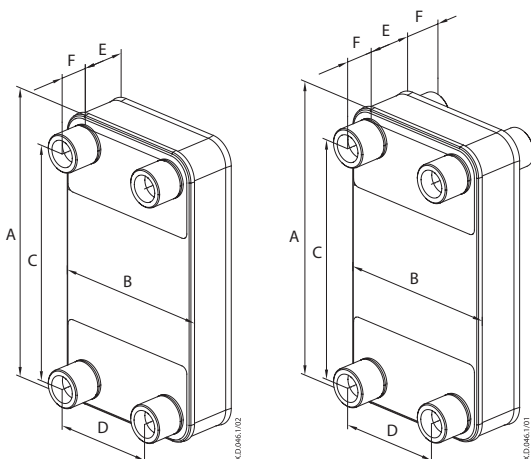
Konstrukcija un funkcionalitāte

- T11** - Primārās puses ievads
- T12** - Primārās puses izvads
- T112** - Primārās puses sekundārā turpgaita (2 pakāpju)
- T21** - Sekundārās puses ievads
- T22** - Sekundārās puses izvads
- T212** - Sekundārās puses sekundārā turpgaita (2 pakāpju)



Danfoss 2 pakāpju siltummaiņi ir izgatavoti ar 6 savienojumiem, jo tie primāri tiek izmantoti krāna ūdens uzkarsēšanai. Ir viens papildu savienojums, kas ļauj cirkulēt karstajam ūdenim, viens savienojums, kas paredzēts, lai pievienotu un iegūtu siltumu no apkures siltummaiņa atgaitas ūdens. Savienojumus T112 un T212 var bloķēt, ja tie netiek izmantoti.

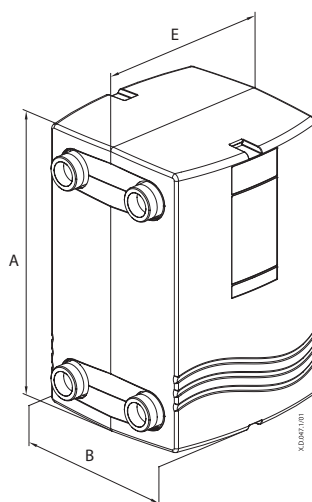
Izmēri ¹⁾



Tips	Savienojums G 2" ¹⁾
A	466
B	256
C	379
D	170
F	50

Tips	E (mm)
M	15,2 + 1,75*NoP (+0,5/-3%)

NoP = plāksņu skaits
¹⁾ Cilindriska ārējā vitne, kas atbilst
 DIN ISO 228/1



PU izolācija

Izolācija 1 pakāpes
siltummaiņiem

Nodrošinātie tipi (plāksnes numurs)	Koda nr.
20	004B1924 A=512 B=320 E=197
26	
30	
36	
40	
50	
60	
70	004B1935 A=512 B=320 E=257
80	
90	
100	004B1950 A=512 B=320 E=337
110	
120	
130	
140	

Izolācija 2 pakāpju
siltummaiņiem

Nodrošinātie tipi (plāksnes numurs)	Koda nr.
20/20	004B1924 A=512 B=320 E=197
26/26	
30/30	
36/36	
40/40	004B1935 A=512 B=320 E=257
46/46	
50/50	
56/56	004B1950 A=512 B=320 E=337
60/60	
66/66	
70/70	

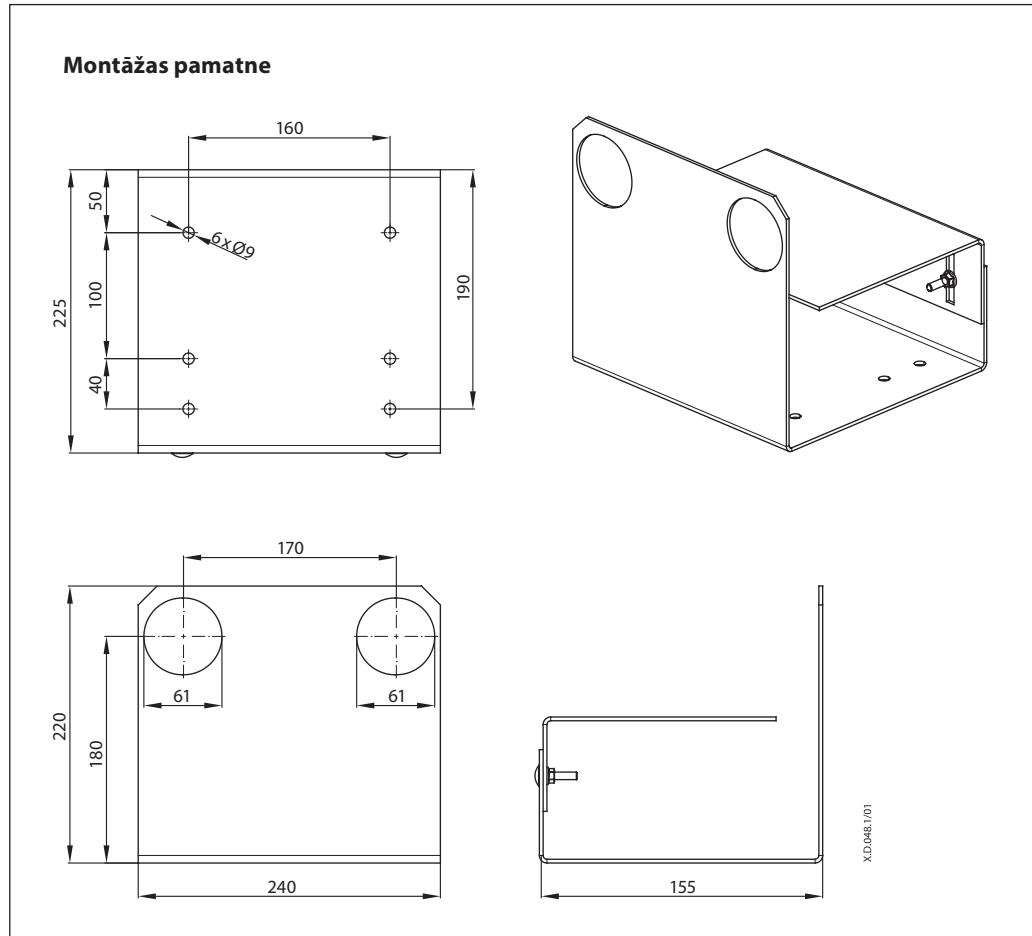
¹⁾ Izmērus var iegūt arī no Danfoss aprēķinu programmatūras "Hexact", ko var lejupielādēt vietnē hexact.danfoss.com.

Montāžas uzgaļi

Attēls	Apraksts	Savienojums	Koda nr.	a	b	SW ¹⁾
				mm		
	Lodējamie uzgaļi	G 2"/28 mm	004B2910	32	45	65
		G 2"/35 mm	004B2911	39	45	65
		G 2"/42 mm	004B2912	51	45	65
	Piemetināmie uzgaļi	G 2"/DN32	004B2907	42,4	45	65
		G 2"/DN40	004B2908	48,5	45	65
		G 2"/DN50	004B2909	58	43	65

¹⁾ Uzgrieznis, platums pa līdzenām virsmām

Izmēri (turpinājums)

**Danfoss SIA**

Climate Solutions • danfoss.lv • +371 67 339 166 • klientuserviss.lv@danfoss.com

Jebkāda informācija, ieskaitot, bet neaprobežojoties ar informāciju par preču sortimentu, to pielietojumu vai izmantošanu, preču konstrukciju, svaru, izmēriem, apjomu vai jebkuriem citiem tehniskiem datiem preču rokasgrāmatās, katalogu aprakstos, reklāmās utt., kas ir atklāta rakstiski, mutiski, elektroniski, tiešsaistē vai lejupielādējot, tiek uzskatīta par informatīvu, un ir saistoša tikai tad, ja norādīts skaidrā atsaucē, kas ietverta cenas piedāvājumā vai pasūtījuma apstiprinājumā, un tikai tādā apmērā, kā norādīts. Danfoss nevar uzņemties nekādu atbildību par iespējamām kļūdām katalogos, brošūrās videoklipos un citos materiālos.

Danfoss patur tiesības bez paziņojuma ieviest preču izmaiņas. Tas attiecas arī uz pasūtītājiem, bet nepieņēdātājiem precēm ar noteikumu, ka šādas izmaiņas var tikt veiktas, nemainot preces formu, piemērotību vai funkcijas.

Visas preču zīmes šajā materiālā ir Danfoss A/S vai Danfoss grupas uzņēmumu preču zīmes. Danfoss un Danfoss logotips ir Danfoss A/S preču zīmes. Visas tiesības rezervētas.