

Tekninen esite

Mikrolevylämmönsiirrin (MPHE): XB 52

Kuvaus



Mikrolevylämmönsiirtimet – täysin uudenlaista teknologiaa Danfossilta. Ainutlaatuisen levyrakenteen ansiosta mikrolevylämmönsiirtimet siirtävät lämpöä tehokkaammin kuin vanhemmat lämmönsiirrinmallit.

Edut:

- Energia- ja kustannussäästöt
- Tehokkaampi lämmönsiirto
- Pienempi painehäviö
- Monipuolisempi rakenne
- Pidempi käyttöikä

Lisätietoja:

lampo.danfoss.fi

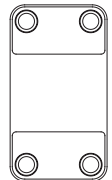
XB 52 on kuparilla kovajuotettu lämmönsiirrin, joka on suunniteltu kaukolämpöä ja kaukojäähdytystä varten sekä muihin lämmitysovelluksiin. XB 52 -lämmönsiirtimestä on saatavana M-levy versio 1-vetoisena ja 2-vetoisena malleina. Lämmönsiirtimet voidaan mitoittaa Danfossin Hexact-mitoitusohjelmalla, joka on ladattavissa osoitteesta hexact.danfoss.com.

Hyväksyntä:

Painelaitedirektiivi (PED).

Tilaaminen

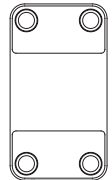
1 - vetoinen lämmönsiirrin XB 52 Cu

Kuva	Levyjen määrä, n	Yhdekoko	Til.nro
	20	Ulkokierre G 2"	004H4520
	26		004H4521
	30		004H4522
	36		004H4523
	40		004H4524
	50		004H4525
	60		004H4526
	70		004H4527
	80		004H4528
	90		004H4529
	100		004H4530
	110		004H4531
	120		004H4532
	130		004H4533
140	004H4534		

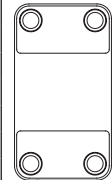
1 - vetoinen lämmönsiirrin XB 52 Cu+

Kuva	Levyjen määrä, n	Yhdekoko	Til.nro
	20	Ulkokierre G 2"	079G1776
	26		079G1777
	30		079G1778
	36		079G1779
	40		079G1780
	50		079G1781
	60		079G1782
	70		079G1783
	80		079G1784
	90		079G1785
	100		079G1786
	110		079G1787
	120		079G1788
	130		079G1789
140	079G1790		

2 - vetoinen lämmönsiirrin XB 52 Cu

Kuva	Levyjen määrä, n	Yhdekoko	Til.nro
	20/20	Ulkokierre G 2"	004H4540
	26/26		004H4541
	30/30		004H4542
	36/36		004H4543
	40/40		004H4544
	46/46		004H4545
	50/50		004H4546
	56/56		004H4547
	60/60		004H4548
	66/66		004H4549
	70/70		004H4550

2 - vetoinen lämmönsiirrin XB 52 Cu+

Kuva	Levyjen määrä, n	Yhdekoko	Til.nro
	20/20	Ulkokierre G 2"	079G1791
	26/26		079G1792
	30/30		079G1793
	36/36		079G1794
	40/40		079G1795
	46/46		079G1796
	50/50		079G1797
	56/56		079G1798
	60/60		079G1799
	66/66		079G1800
	70/70		079G1801

Tilaaminen (jatkuu)

Tarvikkeet–**Liittimet**

Kuva	Kuvaus	Yhdekoko	Tuoteno ¹⁾
	Juotettavat liittimet	G 2" / 28 mm	004B2910
		G 2" / 35 mm	004B2911
		G 2" / 42 mm	004B2912
	Hitsattavat liittimet	G 2" / DN32	004B2907
		G 2" / DN40	004B2908
		G 2" / DN50	004B2909

¹⁾ Yksi sarja sisältää 2 liittintä sekä liitosmutterit ja tiivisteet

Tarvikkeet–**Siirtimen jalka**

Kuva	Til.nro
	004H4518

1-vetoisen version eristys, XB 52M-1

PU-eristys (polyuretaani)

Levyjen määrä	Tyyppin sopivuus (levynumero)
20	004B1924
26	
30	
36	
40	
50	
60	004B1935
70	
80	
90	
100	004B1950
110	
120	
130	
140	

2-vetoisen version eristys, XB 52M-1

PU-eristys (polyuretaani)

Levyjen määrä	Tyyppin sopivuus (levynumero)
20/20	004B1924
26/26	
30/30	
36/36	
40/40	004B1935
46/46	
50/50	
56/56	004B1950
60/60	
66/66	
70/70	

Tekniset tiedot

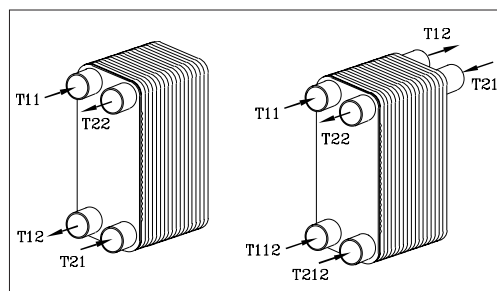
Tyyppi		XB 52M
Maks. käyttöpaino	bar	25
Min./maks. lämpötila	°C	-196 / 180
Virtausaine		Kaukolämpö: kiertovesi/glykolivesi, maks. 50 %. Kaukojäähdytys: etyleeni-iluos, propyleeni-vesi-glykoliseos, etanoli-vesiliuokset ja muut soveltuvat lämmönsiirtoaineet. (Ota yhteyttä Danfoss-edustajaan).
Määrä/kanava	l	0,163
Yhdetyyppi		Sylinterimäinen ulkokierre, DIN ISO 228/1 hyväksytty
Yhdekoko		G 2"
Paino	kg	1-vetoinen: 7,39 + 0,27 × n
		2-vetoinen: 8,11 + 0,27 × n
Materiaalit		
Levy		Ruostumaton teräs, EN 1.4404 (AISI 316L)
Juotos		Kupari (Cu) / CoResist (Cu+)

Eristys

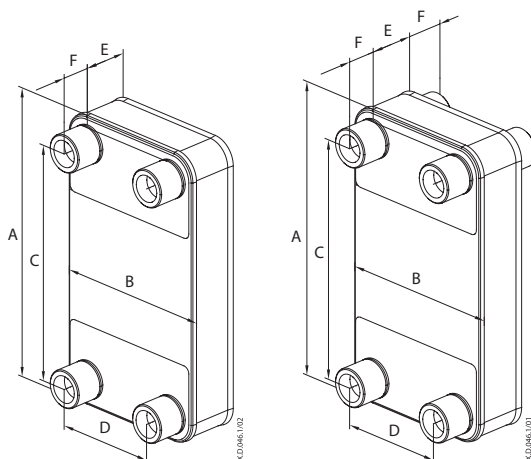
Tyyppi		PU (polyuretaani)
Lämmönjohtokyky, λ	W/mK	0,035
Maks. lämpötila	Pysyvä	130
	Hetkellinen	150
Seinän paksuus	mm	20

Rakenne ja toiminta

- T11** - Ensiöpuolen tulo
- T12** - Ensiöpuolen paluu
- T112** - Ensiöpuolen toinen tulo (2-vetoinen)
- T21** - Toisiopuolen tulo
- T22** - Toisiopuolen meno
- T212** - Toisiopuolen toinen tulo (2-vetoinen)



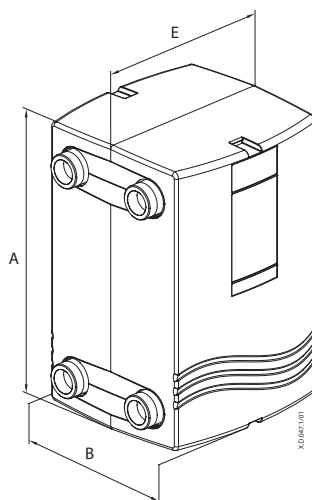
Danfossin 2-vetoisissa lämmönsiirtimissä on 6 liittintä, sillä niitä käytetään pääasiassa käyttöveden lämmitykseen. Lämmönsiirtimessä on yksi liittintä lämpimän veden kiertoa varten ja yksi liittintä käyttöveden esilämmitykseen. Liitännät T112 ja T212 voidaan tulpat, jos niitä ei käytetä.

Mitat ¹⁾


Tyyppi	Yhdekoko G 2" ¹⁾
A	466
B	256
C	379
D	170
F	50

Tyyppi	E (mm)
M	15,2 + 1,75*NoP (+0,5/-3 %)

NoP= levyjen lukumäärä
¹⁾ Sylinterimäinen ulkokierre,
 DIN ISO 228/1 hyväksytty



PU – eristys

1-vetoisen version eristys

Tyyppin sopivuus (levynumero)	Til.nro
20	004B1924 A = 512 B = 320 E = 197
26	
30	
36	
40	
50	
60	004B1935 A A = 512 B = 320 E = 257
70	
80	
90	004B1950 A A = 512 B = 320 E = 337
100	
110	
120	
130	
140	

2-vetoisen version eristys

Tyyppin sopivuus (levynumero)	Til.nro
20/20	004B1924 A = 512 B = 320 E = 197
26/26	
30/30	
36/36	
40/40	004B1935 A A = 512 B = 320 E = 257
46/46	
50/50	
56/56	004B1950 A A = 512 B = 320 E = 337
60/60	
66/66	
70/70	

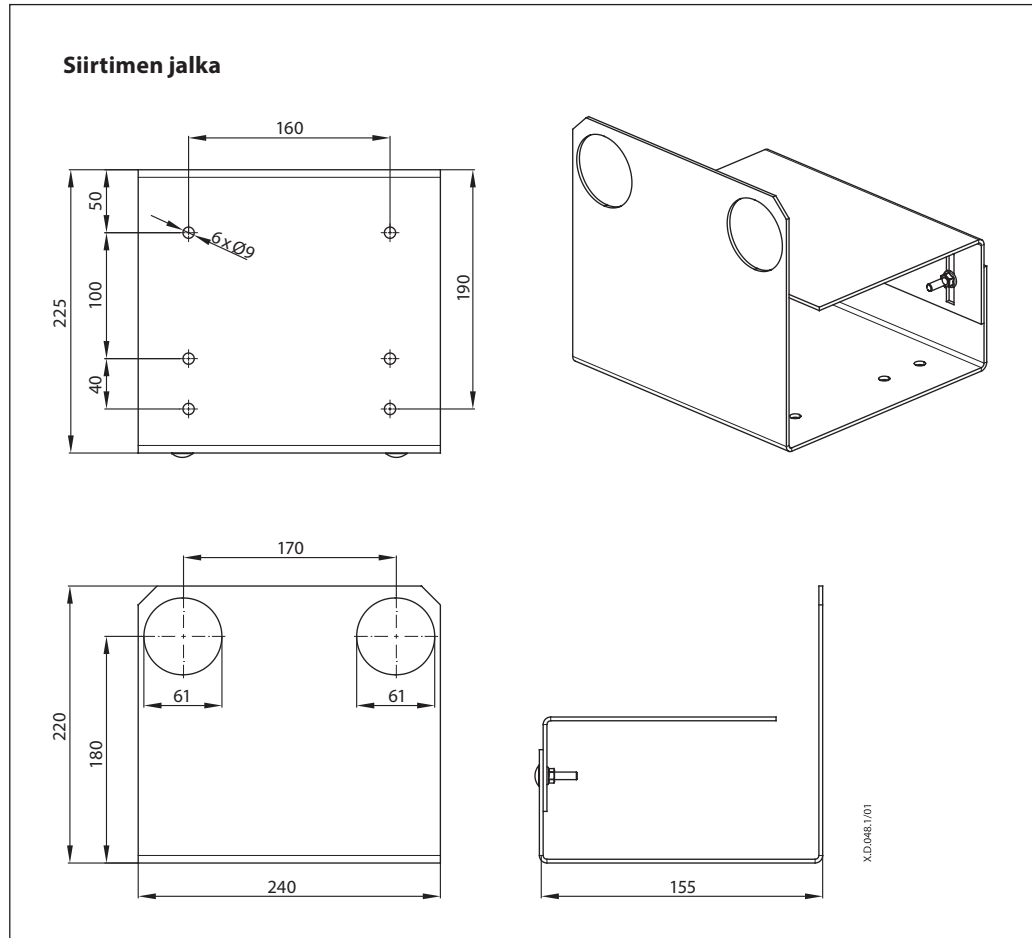
¹⁾ Mitat saadaan myös Danfossin Hexact-
 mitoitusohjelmasta, joka on ladattavissa
 osoitteesta hexact.danfoss.com.

Liittimet

Kuva	Kuvaus	Yhdekoko	Til.nro	a	b	SW ¹⁾
				mm		
	Juotettavat liittimet	G 2" / 28 mm	004B2910	32	45	65
		G 2" / 35 mm	004B2911	39	45	65
		G 2" / 42 mm	004B2912	51	45	65
	Hitsattavat liittimet	G 2" / DN32	004B2907	42.4	45	65
		G 2" / DN40	004B2908	48.5	45	65
		G 2" / DN50	004B2909	58	43	65

¹⁾ Liitosmutteri ja aluslevyt

Mitat (jatkuu)



OY Danfoss AB

Climate Solutions • danfoss.fi • +358 753 251 100 • asiakaspalvelu.fi@danfoss.com

Kaikki annetut tiedot, tapahtuipa se kirjallisesti, suullisesti, sähköisesti, verkossa tai ladattavassa muodossa, mukaan lukien mutta ei rajoittuen koskien tuotteen valintaa, tuotesovelluksia tai käyttöä koskevia tietoja, tuotteen suunnittelua, paino-, mitta- ja kapasiteettitietoja ja muita tuote-oppaissa, luettelokuvauksissa, mainoksissa jne. ilmoitettuja teknisiä tietoja, annetaan vain tiedoksi, ja niiden katsotaan sitovia vain ja siltä osin kuin tarjouksessa tai tilausvahvistuksessa siitä nimenomaisesti niin ilmoitetaan. Danfoss ei vastaa luetteloissa, esitteissä, videoissa tai muissa materiaaleissa mahdollisesti esiintyvistä virheistä.

Danfoss pidättää oikeuden muuttaa tuotteitaan ilman ennakoilmoitusta. Tämä koskee myös tilattuja tuotteita, joita ei ole vielä toimitettu, mikäli kyseiset muutokset eivät edellytä muutosten tekemistä tuotteen muotoon, sopivuuteen tai toimintaan.

Kaikki tässä materiaalissa mainitut tavaramerkit ovat Danfoss A/S:n tai Danfoss-konserniin kuuluvien yritysten omaisuutta. Danfoss ja kaikki Danfoss-logot ovat Danfoss A/S:n tavaramerkkejä. Kaikki oikeudet pidätetään.