

Rezidence MOZART Praha 5

Inovativní řešení regulace vytápění a chlazení v bytech pomocí přepínacích ventilů ChangeOver6 a tlakově nezávislých regulačních ventilů AB-QM

Praha; 2023

Danfoss podpora projekční činnosti

- **Design centrum**

- Komplexní podpora projektantů při návrhu projektu a správného výběru komponentů.

- **Sector Integration**

- Zabývá se propojením různých energetických sektorů. Přínosem sektorového propojení je možnost využívat místní zdroje odpadního tepla např. odpadní teplo z provozu supermarketu nebo čistíren odpadních vod, které je použito k ohřevu TV a vytápění v jiných budovách.

- **Software ThermoDanfoss 5**

- Program ThermoDanfoss 5 je nová generace programu podporující návrh plošného vytápění a chlazení (podlah, stěn a stropů), ústředního vytápění a tepelných výpočtů budov včetně návrhu bytových stanic.
- Zkušební verze na 30 dní zdarma, [více informací ZDE](#)

- **Installer app**

- Dostupná pro PC a mobilní telefony.
- Nabízí přehled produktů, ceny a technickou dokumentaci. Řadu chytrých nástrojů usnadňujících návrh a montáž produktů Danfoss.
- [Klikněte zde](#) a prohlédněte si verzi pro PC.

- **Návrh teplovodního podlahového systému včetně kladečského plánu**

BD Rezidence MOZART

- Řešení **regulace VYT a CHL** v bytech pomocí přepínacích **ventilů ChangeOver6** a tlakově nezávislých regulačních **ventilů AB-QM**
- Přestavba bývalého hotelu na rezidenční bydlení pro celkem 152 nových menších bytů. VYT a CHL bylo navrženo pomocí jednotek FCU
- Projekt Danoss realizoval s realizační firmou AREA TZB a.s.
- Danfoss dodal následující produkty pro **inovativní řešení systému HVAC v bytech**
 - 6-ti cestné přepínací ventily Danfoss **ChangeOver6** s **pohony NovoCon ChangeOver6** Flexible
 - Tlakově nezávislé regulační ventily Danfoss **AB-QM 4.0** a pohony TWA-Q, AME 110NL, AME 435QM
 - Vyvažovací ventily Danfoss MSV
 - Regulační ventily **VF3** a **VRB3** s pohony **AMV 435**
 - TRV ventily Danfoss a omezovače teploty zpátečky FJVR



Hlavní požadavek realizační firmy AREA TZB byl dodat **spolehlivé a kvalitní, technicky odpovídající produkty**, pro navržené inovativní řešení soustavy HVAC s férovou cenou.



Klíčové požadavky realizační firmy AREA TZB - zhotovitele

Zhotovitel požadoval **kvalitní technicky odpovídající produkty** pro navržené inovativní řešení soustavy HVAC v bytech pomocí 6-ti cestných přepínacích ventilů a tlakově nezávislých regulačních ventilů.

Důležitým faktorem pro zhotovitele byla již osvědčená **spolehlivost a kvalita** tlakově nezávislých regulačních ventilů **Danfoss AB-QM**.

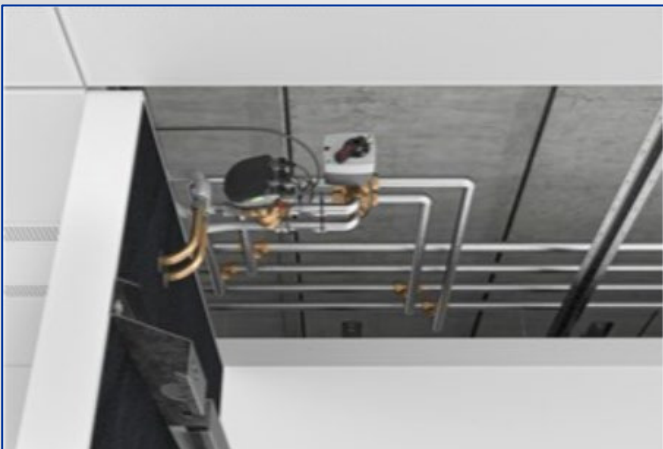
Zhotovitel přivítal **aktivní technickou pomoc Danfoss** v přípravě realizace navrženého řešení pomocí 6-ti cestných přepínacích ventilů – Danfoss nabídl řešení s ventily **ChangeOver6**.

Zhotovitel **kladně** hodnotil **poměr ceny a technického provedení** výrobků Danfoss jakož i technické pomoci Danfoss při přípravě realizace i samotném průběhu akce.

Instalované produkty

- Danfoss dodal :
 - 100 ks 6-ti cestných prepínacích **ventilů ChangeOver6** + el. **pohony NovoCon ChangeOver6 Flexible**
 - 52 ks 6-ti cestných prepínacích ventilů ChangeOver6 + el pohony ChangeOver6
 - 308 ks **tlakově nezávislých regulačních ventilů AB-QM** – různé dimenze + příslušný počet el. pohonů různých typů (TWA-Q, AME 110NL, AME 435QM)
 - 60 ks vyvažovacích ventilů MSV – různé dimenze
 - 3 ks regulačních ventilů VF3 a VRB3 + el. pohony AMV 435
 - Menší množství (5ks) hlavic REA-K 5034 ; 2ks setu omezovače teploty zpátečky FJVR
 - 1 ks kulového kohoutu s el. pohonem AMZ 112 DN25 / 230V

UKÁZKY TECHNICKÉHO ŘEŠENÍ



Výhody řešení Danfoss regulace VYT a CHL v bytech pomocí přepínacích ventilů ChangeOver6 a tlakově nezávislých regulačních ventilů AB-QM

Jeden spotřebič
typu FCU pro oba
režimy VYT/CHL s
využitím
**ChangeOver6 a
AB-QM**

Pro jednotlivé byty je
stále k dispozici
chladičí i vytápěcí
voda – to dává
**možnost splnit
individuální
požadavky
uživatelů** bytů na
individuální teplotní
režim

Kvalitní regulace
výkonu jednotek
FCU pomocí Danfoss
AB-QM dává
předpoklad pro
**hospodárný
provoz soustavy
VYT/CHL**

6-ti cestný přepínací ventil Danfoss **ChangeOver6**

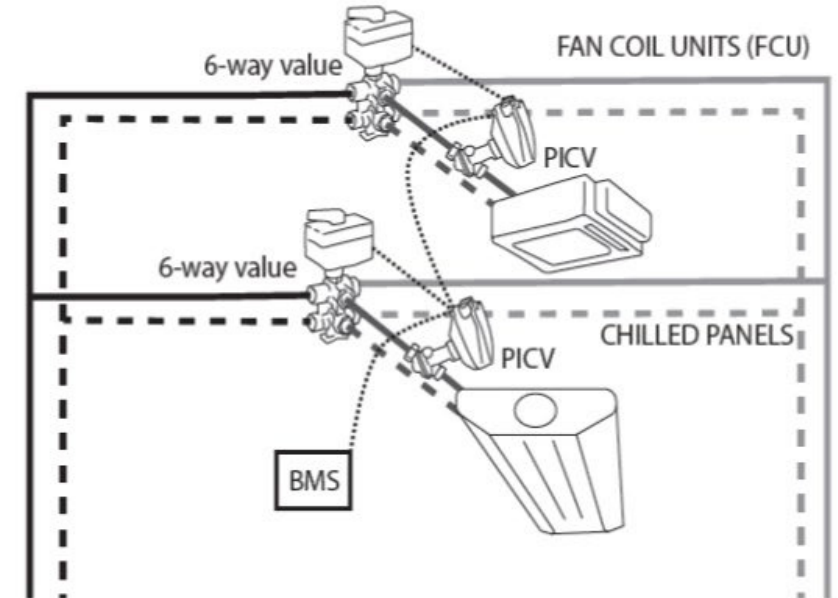
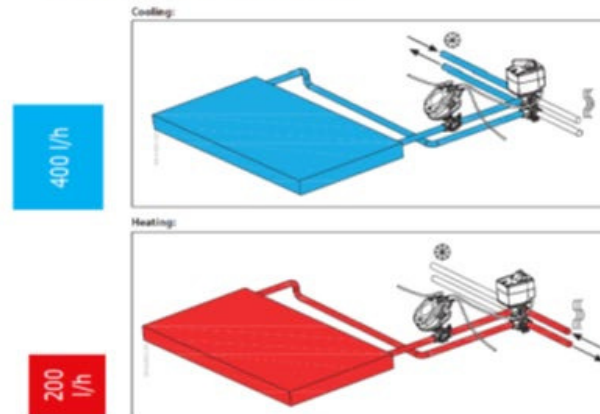
- Princip funkce a typická aplikace 6-ti cestného přepínacího ventilu Danfoss **ChangeOver6 (CHO6)** a tlakově nezávislého regulačního ventilu **AB-QM** s ponorem **NovoCon**

Typická aplikace v soustavách HVAC

Proměnný průtok – 4 trubka
Lokální změna VYT/CHL
Řízení – digitální nebo analogové
Oboustranná komunikace

Spotřebiče:

- Fan-Coil
- Trámy, Indukční jednotky
- Aktivované stropy



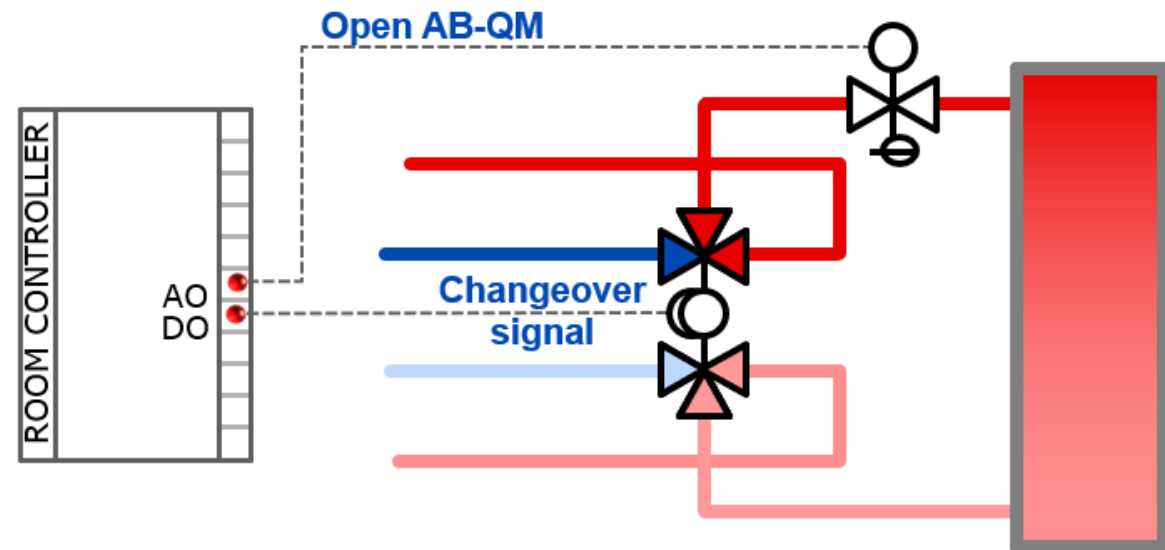
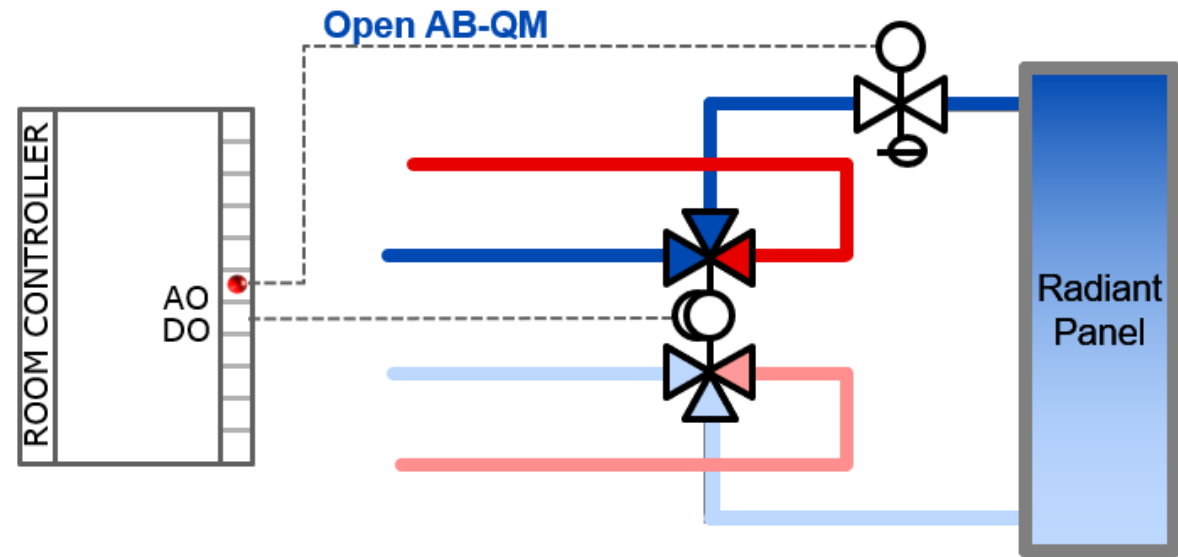
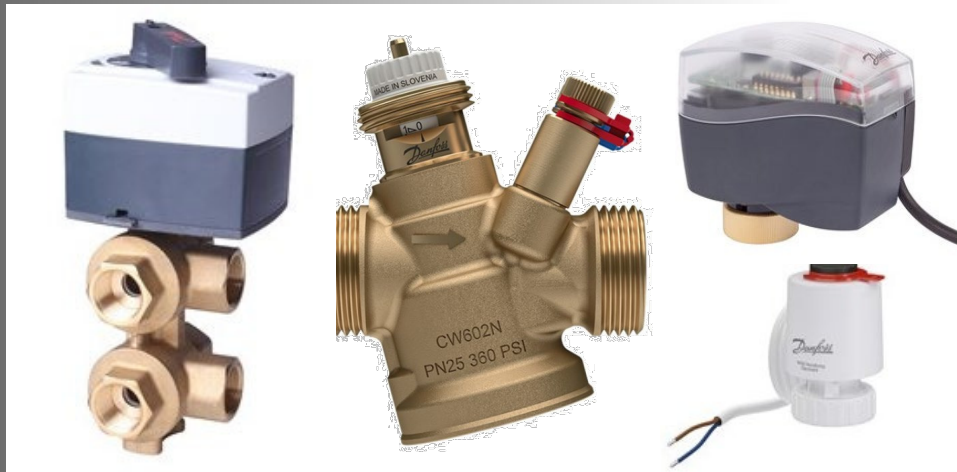
Danfoss products:



6-way valve + PICV: NovoCon ChangeOver6 + AB-QM

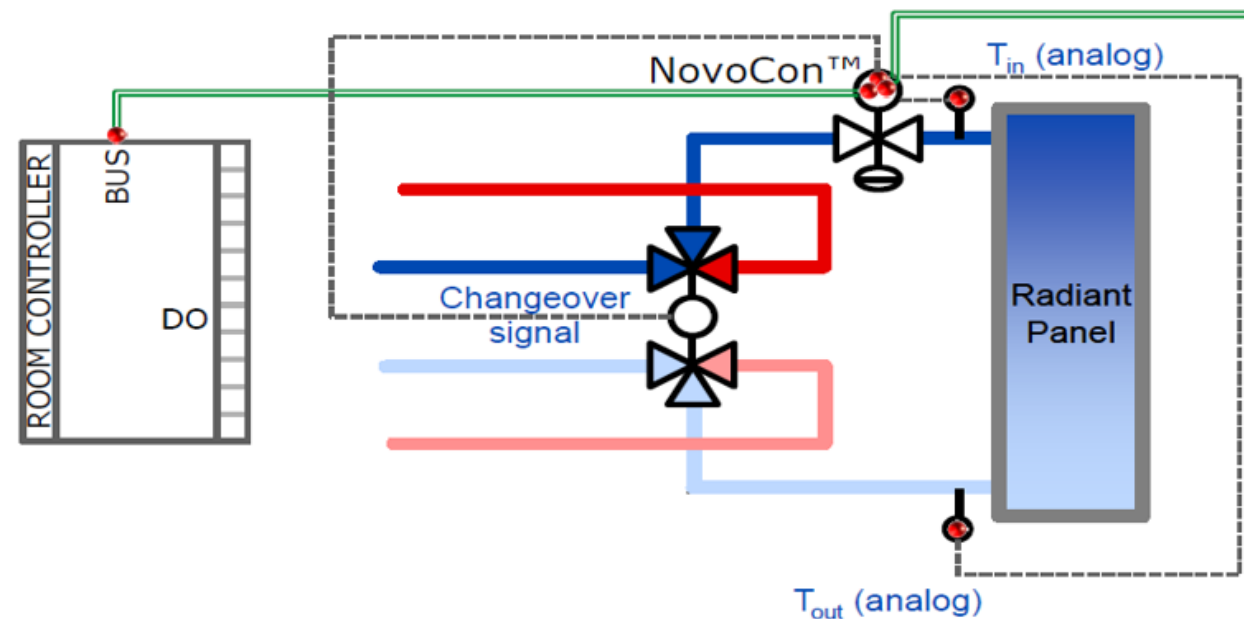
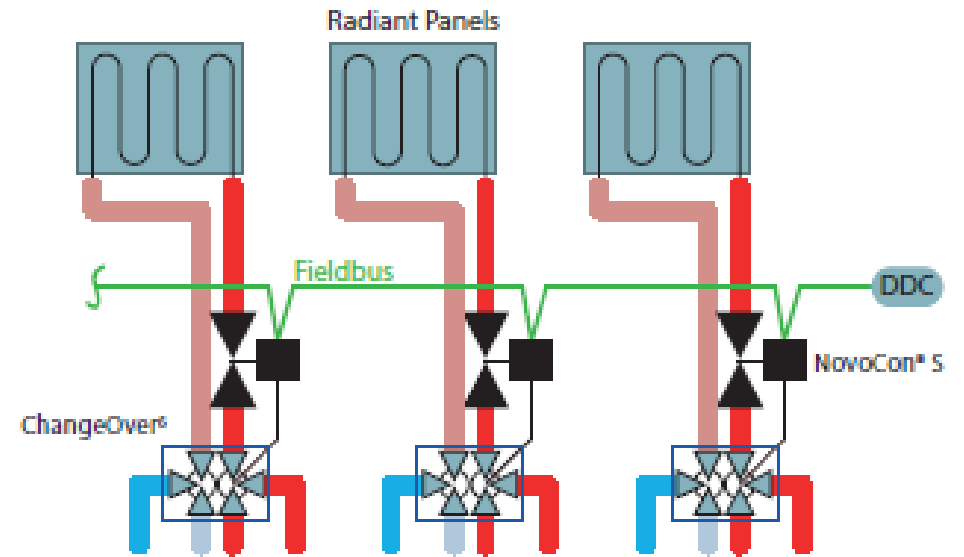
6-ti cestný přepínací ventil Danfoss **ChangeOver6**

- Princip funkce – přepínacího ventilu **ChangeOver6** a tlakově nezávislého ventilu **AB-QM** s tradičním analogově řízeným pohonem **AME / TWA-Q**
- Konkrétní aplikace na akci REZIDENCE MOZART



6-ti cestný přepínací ventil Danfoss ChangeOver6

- Princip funkce – přepínacího ventilu **ChangeOver6** a tlakově nezávislého ventilu **AB-QM** s digitálně řízeným pohonem **NovoCon**
- Ukázka integrace teplotních snímačů do pohonu NovoCon – aktivní řízení ΔT v soustavě, monitoring průtoku a spotřeby energie



Rezidence Mozart

- Ukázka dalších dodaných položek Danfoss
- Vyvažovací ventily **MSV**
- Regulační ventily **VF3** a pohony **AMV**
- Kompaktní 3-cestné kohouty **AMZ112** s el. pohonem
- Danfoss RAE-K s „H“ kusem
- Danfoss **FJVR**



**Projekt byl připravován a realizován ve spolupráci s firmou AREA TZB a.s.
a v součinnosti se zástupci profese MaR.**

**Danfoss poskytoval přímo na stavbě aktivní poradenství a konzultace v
průběhu zprovoznění soustavy HVAC.**

Bytový dům Papírové náměstí

Bytové stanice Danfoss EvoFlat MSS

Liberec; 2023

BD Papírové náměstí – Bytové stanice Danfoss EvoFlat MSS

- Dostavba bytového domu v centru Liberce, kde vzniklo 12 nových bytů. Pro vytápění a ohřev teplé vody byl zvolen **system s bytovými stanicemi**. Vlastní vytápění bylo provedeno pomocí **teplovodního podlahového vytápění**
- Danfoss projednal základní koncept řešení přímo s investorem LIDVAJ s.r.o. – Ing. Vajnerem, který si sám stavbu v hlavních položkách řídil.
- Po dohodě s investorem o základní koncepci vytápění a přípravy teplé vody, následovalo detailní jednání přímo se stavbou a subdodavatelem TZB



Hlavní požadavek investora byl najít dodavatele **spolehlivých bytových stanic v kompaktním celku** s rozdělovačem podlahového vytápění.



Klíčové požadavky investora

Investor požadoval **kompaktní, spolehlivou bytovou stanici s navazujícím rozdělovačem podlahového vytápění**

Důležitým faktorem bylo **kompaktní provedení, spolehlivost a aktivní podpora** výrobce **Danfoss** při realizaci bytových stanic na stavbě

Investor přivítal **kompletní nabídku Danfoss příslušenství** – prostorové termostaty, měřiče tepla, elektrické pohony rozdělovače

Investor kladně hodnotil **poměr ceny a technického provedení stanic a rozdělovačů** podlahového vytápění

Instalované produkty

- Danfoss dodal :
 - 12 ks bytových stanic **EvoFlat MSS** s připojeným rozdělovačem/sběračem pro podlahové vytápění v jednom boxu (**Recess Box**) + pohony **TWA-A** 230 V
 - 12 ks měřičů tepla **SonoMeter 40**
 - 12 ks prostorových termostatů **TPOne-B**



Výhody řešení Danfoss

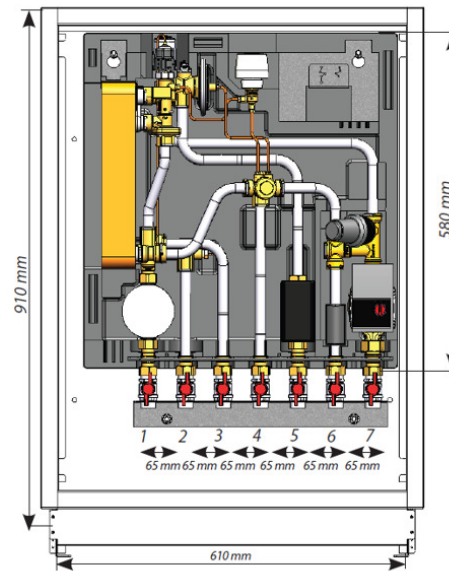
**Minimalizace
zdravotních
rizik v
přípravě TV**

**Kompaktní
provedení
stanic Danfoss
EvoFlat a
rozdělovače
podlahového
vytápění**

**Hospodárný provoz
vytápění a přípravy
teplé vody v bytech
decentrálním
způsobem s využitím
výhod a vlastností
programovatelného
termostatu**

Bytová stanice Danfoss EvoFlat MSS

- Decentrální příprava TV a úprava parametrů pro UT
- **EvoFlat MSS** má směšovaný okruh pro podlahové vytápění ale i odběry vody vyšší teploty pro napojení radiátorů (UT)
- **EvoFlat MSS** může být vybavena čerpadlem a pro okruh cirkulace teplé vody (TV)
- **Kompaktní provedení s montážním boxem – recess box**
- Systém s montážním boxem recess box umožňuje montáž do zdi ale i na zeď



- 1 studená voda SV vstup (DCW)
- 2 teplá voda TV (DHW)
- 3 studená voda SV výstup
- 4 topná voda od zdroje – přívod
- 5 topná voda od zdroje – zpátečka
- 6 voda pro VYT bytu – přívod
- 7 voda pro VYT bytu - zpátečka

- Volitelní příslušenství
- Pokojový termostat
 - Pojistný ventil
 - Kulové kohouty
 - Montážní lišta s KK
 - Box pro montáž do zdi včetně montážní lišty
 -



Čelní izolační kryt – montáž na zeď nebo v šachtě



Čelní dvířka – montáž ve zdi

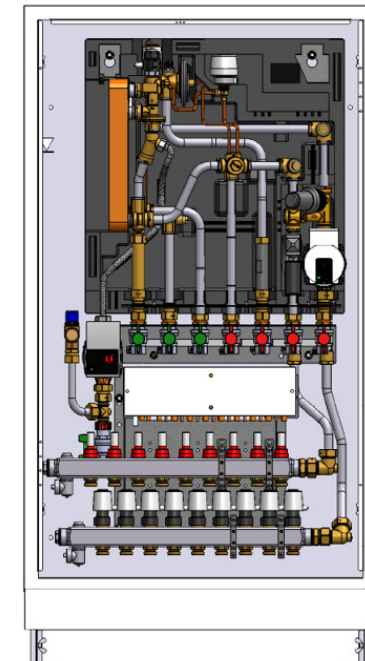
EvoFlat™ MSS

s rozdělovačem podlahového vytápění

Možné montážní varianty

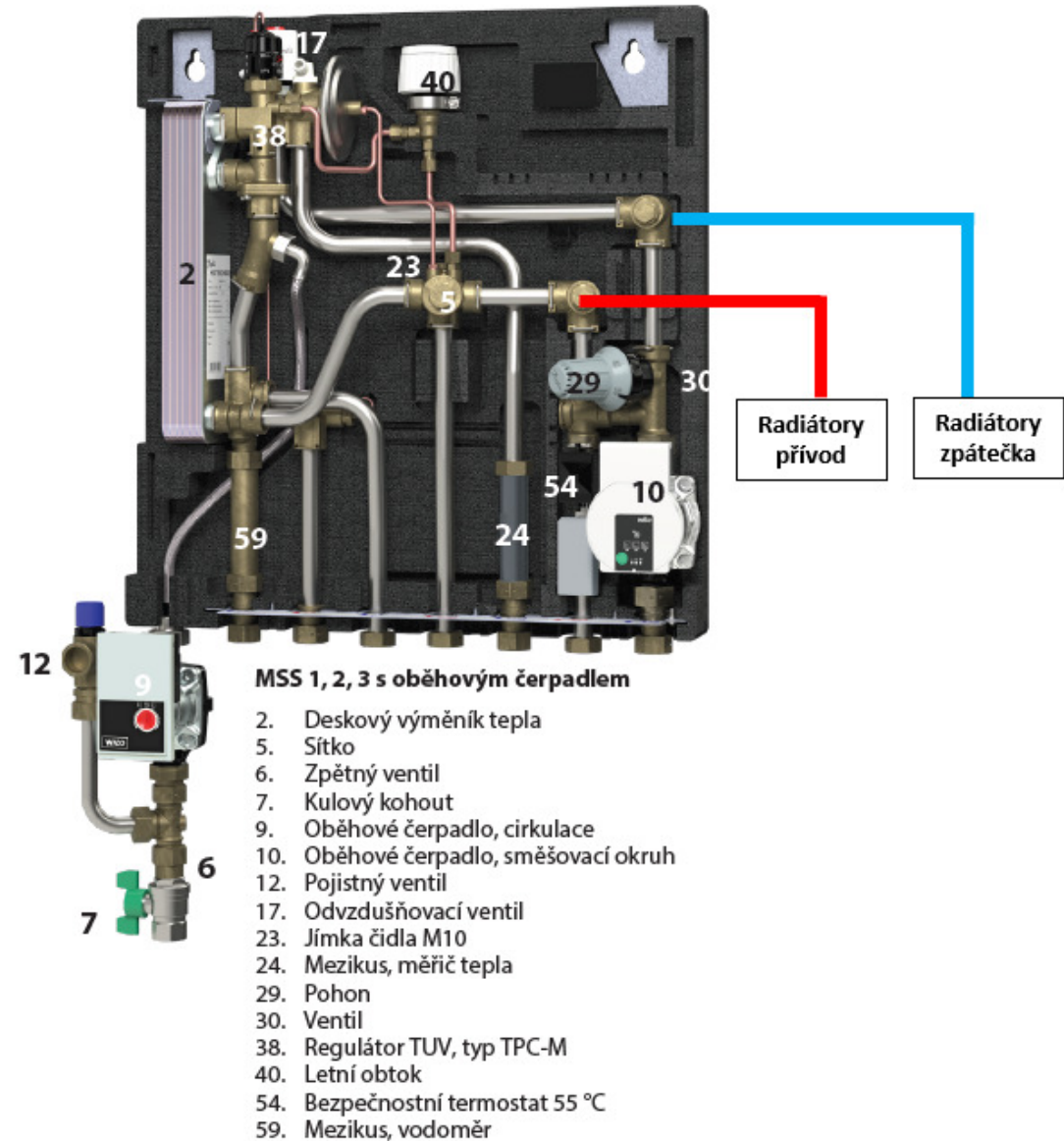
- Recess box – do zdi : H-1350mm, D-150mm
 - W = 610 mm max. 9 circuits
 - W = 690 mm max. 10 circuits
 - W = 850 mm max. 12 circuits

On-wall panels for - panel pro montáž na zeď
690x910 mm,
690x1350 mm and
850x1350 mm recess box



Bytová stanice Danfoss EvoFlat MSS

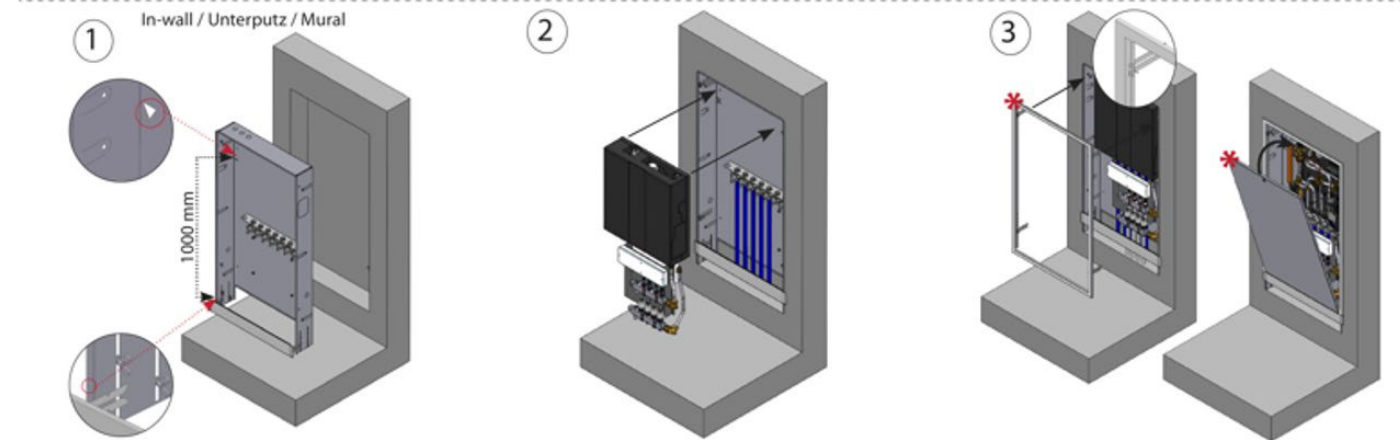
- Decentrální příprava TV a úprava parametrů pro UT
- **EvoFlat MSS** má směšovaný okruh pro podlahové vytápění ale i odběry vody vyšší teploty pro napojení radiátorů (UT)
- **EvoFlat MSS** může být vybavena čerpadlem a pro okruh cirkulace teplé vody (TUV)
- **Kompaktní provedení** s montážním boxem – **recess box**
- Systém s montážním boxem recess box umožňuje montáž do zdi ale i na zeď



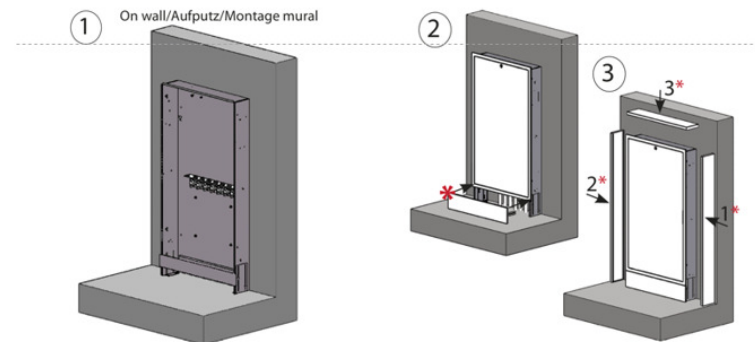
Bytová stanice Danfoss EvoFlat MSS

- Decentrální příprava TV a úprava parametrů pro UT
- **EvoFlat MSS** má směšovaný okruh pro podlahové vytápění ale i odběry vody vyšší teploty pro napojení radiátorů (UT)
- **EvoFlat MSS** může být vybavena čerpadlem a pro okruh cirkulace teplé vody (TUV)
- **Kompaktní provedení** s montážním boxem – **recess box**
- Systém s montážním boxem recess box umožňuje montáž do zdi ale i na zeď

Montážní box do zdi – stanice EvoFlat MSS s rozdělovačem



Montážní box na zeď – stanice EvoFlat MSS s rozdělovačem



On-wall panels for 690x910 mm, 690x1350 mm and 850x1350 mm recess box

Měřič tepla **SonoMeter 40**

Ultrazvukové měřiče tepla a chladu SonoMeter 40

- Základní parametry řady **SonoMeter 40**



DN15 až DN100
Qp 0,6 až 60 m³/h
M-Bus, OMS 868 MHz, RS 485
Modbus, BACnet, LoRA-WAN,
Pulzní výstup nebo optického rozhraní

Prostorový termostat **TPOne-B** Programovatelný, bateriové napájení

- Přehled funkcí



	Doma
	Mimo domov
	Spánek
	Pohotovostní režim

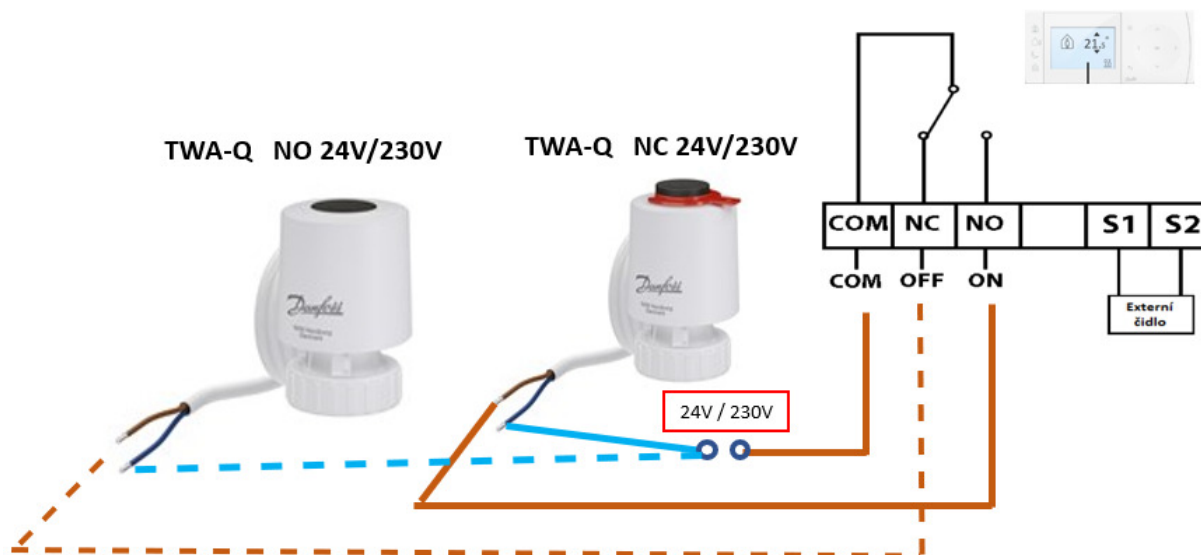
Prostorový termostat TPOne-B

Programovatelný, bateriové napájení

- Zapojení termoelektrických pohonů

- Ukázka informačních a varovných hlášení

VARIANT TP ONE B



Informační a varovná hlášení

Window Open	-	Otevřené okno
Product Lock	-	Ovládání je uzamčeno
Optimised Start	-	Optimalizovaný start
Delayed Start	-	Odložený start
Frost Risk	-	Nebezpečí zamrznutí
Low Heat	-	Nízký tepelný výkon
Service Due	-	Upozornění na termín servisní prohlídky
Heat Reduced	-	Tepelný výkon snížen
High Floor Temperature	-	Vysoká teplota podlahy
Sensor Fail	-	Selhání čidla
External Sensor Fail	-	Selhání externího čidla
Floor Sensor Fail	-	Selhání podlahového čidla

Projekt byl realizován ve spolupráci s velkoobchodem MARO a v úzké součinnosti se zástupci investora LIDVAJ s.r.o.

Danfoss poskytoval přímo na stavbě aktivní poradenství a konzultace v průběhu realizace soustavy vytápění a přípravy TV.

Kontakt na obchodního zástupce Danfoss

Ing. Michal Kučera

Key Account Manager – Project sales

Danfoss Climate Solutions

Danfoss s.r.o

Jihlavská 1558/21 , 140 00 Praha 4

Email: Michal.Kucera@danfoss.com

Tel: +420 602 241 006

Danfoss bytové stanice VMTD-F-B pro bytový dům

Bytové stanice VMTD-F-B, řešení pro každou situaci

Strakonice Palackého náměstí, 2022

Strakonice bytový dům

- Výstavba nového bytového domu, 20 bytových jednotek, Pro radiátorové topení a ohřev teplé vody byl zvolen systém bytových stanic. Dům je napojen na systém dálkového vytápění.
- Danfoss projednal základní řešení s developerem, stavební firmou Salvete a projektantem topení
- Po dohodě s developerem o koncepci vytápění a ohřevu teplé vody následovala technická pomoc pro projektanta a pro stavební firmu.

Hlavní požadavek investora bylo najít **komfortní a spolehlivý systém bytových stanic** pro vytápění a ohřev teplé vody.



Klíčové požadavky investora

Developer požadoval kompaktní bytovou stanici se **spolehlivým ohřevem teplé vody**

Důležitým faktorem pro developera byla **aktivní podpora firmy Danfoss** při realizaci bytových stanic na stavbě

Developer **ocenil širokou nabídku** příslušenství Danfoss – prostorové termostaty, měřiče tepla

Aplikace **Sono workspace** pro jednoduché měření spotřeby tepla a dálkové odečty dat z měřičů tepla

Instalované produkty

- Bytová stanice **VMTD-F-B** s ohřevem TV
- Ultrazvukové měřiče tepla **SonoSelect** s modulem M-Bus a 2x impulsní vstup
- Odečítací jednotka **SonoCollect** pro odečet dat z měřičů tepla a vodoměrů studené vody



Instalované produkty

- Instalované produkty Danfoss:
- Digitální termostat **TPOne-M**, týdenní program, napájení 230 V, osazen v referenční místnosti bytu

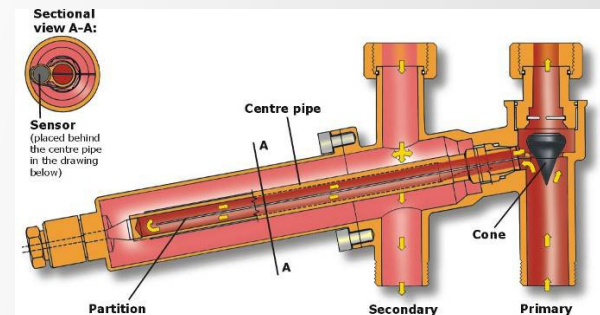
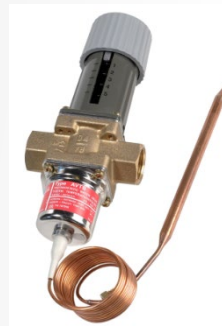


Instalované produkty

- **Vlastnosti bytové stanice VMTD-F-B:**

- Topení tlakově závislé
- **Vestavěný regulátor diferenčního tlaku pro radiátory nastaven z výroby na 10 kPa**
- Ohřev TV průtokově ve výměníku, v požadovaném množství a požadované teplotě
- Možnost regulace teploty TV termostatickým regulačním ventilem
- Přesná regulace teploty TV s rychlou reakcí na teplotu TV
- Zónový ventil s elektrickým pohonem
- Jednoduchá zaměnitelnost za staré typy stanic Danfoss/Redan Akva Vita TDP F

- **Ventil AVTB a akcelerátor:**



Výhody řešení bytových stanic Danfoss

Kompaktní provedení bytových stanic **Danfoss VMTD-F-B**

Ohřev TV pouze podle aktuální potřeby a tím snížení rizika vzniku bakterií Legionella ve vodě

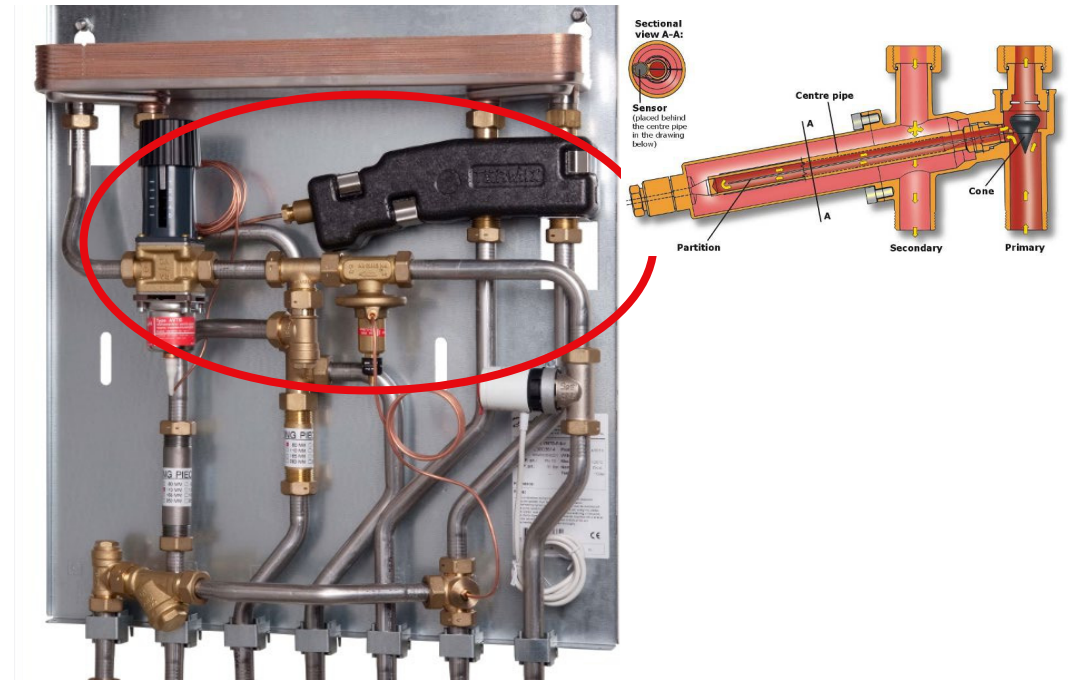
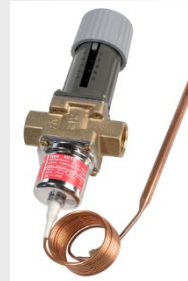
Hospodárný provoz vytápění a ohřevu teplé vody v bytech s využitím výhod programovatelných termostatů.

Bytové stanice VMTD-F-B v plochém provedení PN 10 do 120°C
s možností využití dodatečného modulu s cirkulací TV
montáž do šachty na stěnu (ve skříni) do stěny (ve skříni)



Komponenty

- Bytová stanice **VMTD-F-B** tlakově závislá s ohřevem TV průtokově přes výměník. Produkce TV ihned poté, kdy se otevře kohoutek TV a to v přesně požadovaném množství a teplotě.
- Teplota je řízena termostatickým regulačním ventilem **AVTB** a akcelerátorem. Tím je zamezeno vzniku bakterie Legionella!
- Ultrazvukový měřič tepla **SonoSelect**, měření průtoku každých **0,5 sekundy** a kalkulace spotřeby každých **0,5 sekundy**, **napájení baterie na 17 let**, komunikační modul M-Bus nebo modul RADIO a 2x impulsní vstup pro vodoměr SV
- Od průtoku 0,6 m³/h do průtoku 6,0 m³/h



Komponenty

- Digitální termostat **TPOne**, napájení 230 V nebo baterie s týdenním programem. Možnost programování, časový program, komfortní teplota, útlumová teplota.
- Odečítací jednotka **SonoCollect** na odečet dat z měřičů energie přes M-Bus nebo RADIO s možností odečtu dat přes internet. Výhoda dálkového odečtu dat z měřičů tepla a vodoměrů.



Zhodnocení developerem a majiteli bytů:

Informace od developera:

- Ušetření nákladů za potrubí TV, potrubí cirkulace TV a akumulční nádoby TV.
- Nemusí se provádět dezinfekce potrubí TV a cirkulace TV proti Bakterii Legionella.

Informace od majitelů bytových jednotek:

- Výhoda nastavení individuální teploty TV v bytové stanici a nastavení požadované komfortní nebo útlumové teploty pro celý byt
- Měření spotřeby tepla pro topení a ohřev TV

Projekt byl realizován ve spolupráci s velkoobchodem Ptáček a v součinnosti se stavební firmou Salvete.

Podpora projektantům:

- návrh koncepce pro topení a ohřev TV pro bytový dům
- výběr vhodného typu stanice
- návrh topení a ohřevu TV v bytovém domě
- předání návrhového programu TermoDanfoss 5

Victoria Palace, komplex luxusních bytů

Chytrá regulace teplovodního podlahového vytápění Icon2™

Praha, 2023

- **Developer:** Penta Real Estate, s.r.o.
- **Lokalita:** Praha 6 - Dejvice
- Výstavba prémiových bytů v Praze 6 Dejvicích, vyznačujících se **moderním designem** a **promyšlenou funkčností**.
- V bytech je instalováno teplovodní podlahové vytápění řízené **chytrou regulací**.



Regulace podlahového vytápění **Danfoss ICON2™**

- V každém z bytů je vytápění regulováno pokročilou zónovou regulací s předvídavým systémem **Danfoss ICON2™** s možností **napojení na systém Somfy TaHoma**.
- Při projekci je třeba dbát na vhodně zvolený způsob napojení termostatů (drátový/bezdrátový)
- Volbu dostatečně dimenzované skříně R/S tak, aby se do tohoto prostoru dala umístit centrální jednotka **Master Controler (MC) ICON2™**.
- Instalace přívodu 230 V AC pro napájení MC.
- Příprava kabeláže (dvoužilový kabelů pro napájení drátových termostatů).
- Zvolit vhodný typ MC v závislosti na požadované funkcionalitě regulace (cca 20 variant)

Hlavní požadavky investora

- **Ovládání** teplovodního podlahového **vytápění vzdáleně přes internet**
- Možnost **integrace** regulace teplovodního vytápění **do systému Somfy TaHoma**



Klíčové požadavky investora v projektu

Investor požadoval **komfortní systém regulace** teplovodního podlahového vytápění s možností **instalace do vybraných typů elektroinstalačních rámečků**.

Byl požadavek na možnost **přímého napojení do systému Somfy TaHoma** a zároveň možnost vzdáleného **ovládání vzdáleně přes internet ze samostatné aplikace**

Další z požadavků byl na **jednoduchou instalaci** a zapojení systému s drátovým napojení termostatů.

Instalované produkty

- Jak již bylo zmíněno byl použit (v té době) absolutně **novinkový systém Danfoss ICON2™** s napojením drátovými termostaty s možností integrace do systémů chytré domácnosti
- Tento systém byl vybrán protože splňoval všechny požadavky investora, na jedné straně komfortní luxusní byty a na druhé straně požadavky na ekonomicky výhodné a instalačně jednoduché řešení.



Rychlé představení systému Icon2™



Komunikace na bázi
technologie Zigbee 3.0 s
termostaty a bránou
Danfoss Ally™



Kompatibilní s **Danfoss
Ally™** pro ovládání
aplikací v chytrém
telefonu koncového
uživatele

Basic nebo **Advanced** - základní
nebo pokročilé varianty řídicího
regulátoru, aby vyhovovaly
složitosti systému

Plně **digitální nastavení**,
vedení do provozu a předání
prostřednictvím aplikace
Danfoss Icon2™ Uvedení do
provozu



3 nové **bezdrátové varianty termostatů**
– Senzor, Displej a Displej s infračidlem



Drátové 24V Icon termostaty ve
verzi nástěnné a podomítkové

Filozofie designu

Produkty **Danfoss Icon2™** jsou navrženy tak, aby se přizpůsobily designu interiéru.

Toho je dosaženo vypnutím displeje, když se termostat nepoužívá.

Kabelové nástěnné termostaty lze umístit do stejného rámečku jako mají rámečky vypínačů světel a zásuvek.

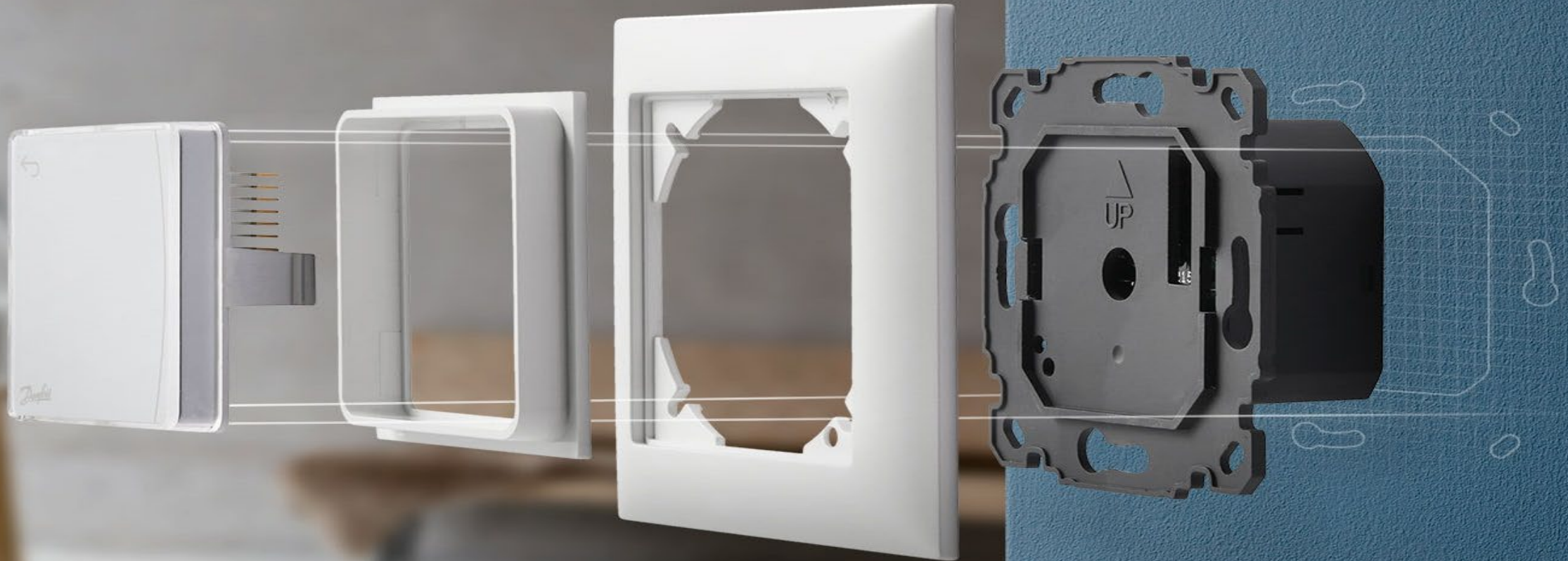
>99%

Obrazovka je
„vypnutá“ > 99 %
času



Jednoduchá instalace

– pomocí rámečků a adaptérů jiných výrobců

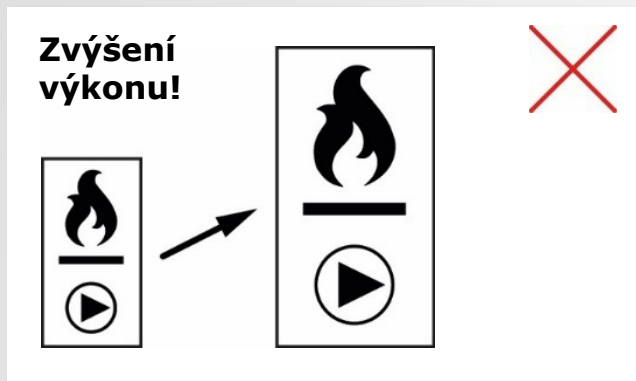


Hlavní výhody systému **Danfoss Icon2™**

- Automatické hydronické vyvážení
- Možnost ovládání dvou různých emitorů tepla/chladu z jednoho termostatu
- Funkce optimalizace TČ
- Regulace teploty na přívodu dle aktuálního požadavku systému
- Možnost až 20-ti chladících aplikací

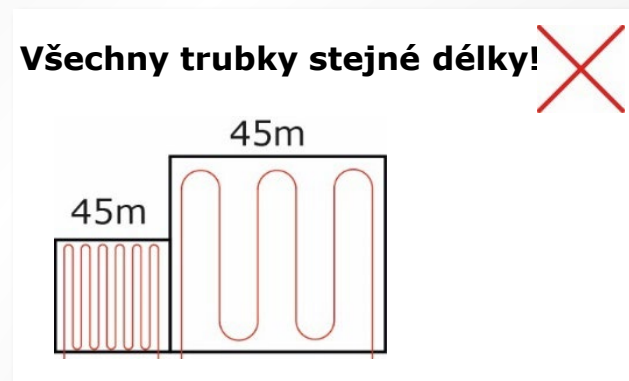
Hydronické vyvážení

Jak se vyhnout nerovnováze proudění?



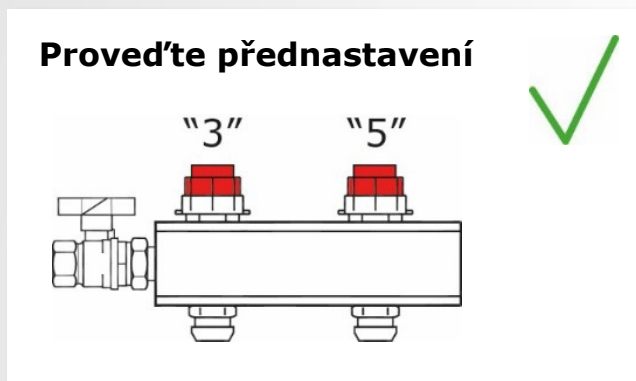
Výhody: Žádné

Nevýhody: Vysoké počáteční a provozní náklady



Výhody: Teoreticky jednoduché

Nevýhody: Vyšší počáteční náklady, obtížně se vejde dlouhá smyčka do malé místnosti



Výhody: Řešení hlavní příčiny

Nevýhody: Často zapomenuto nebo uděláno špatně



Výhody: Automatické a cenově zajímavé

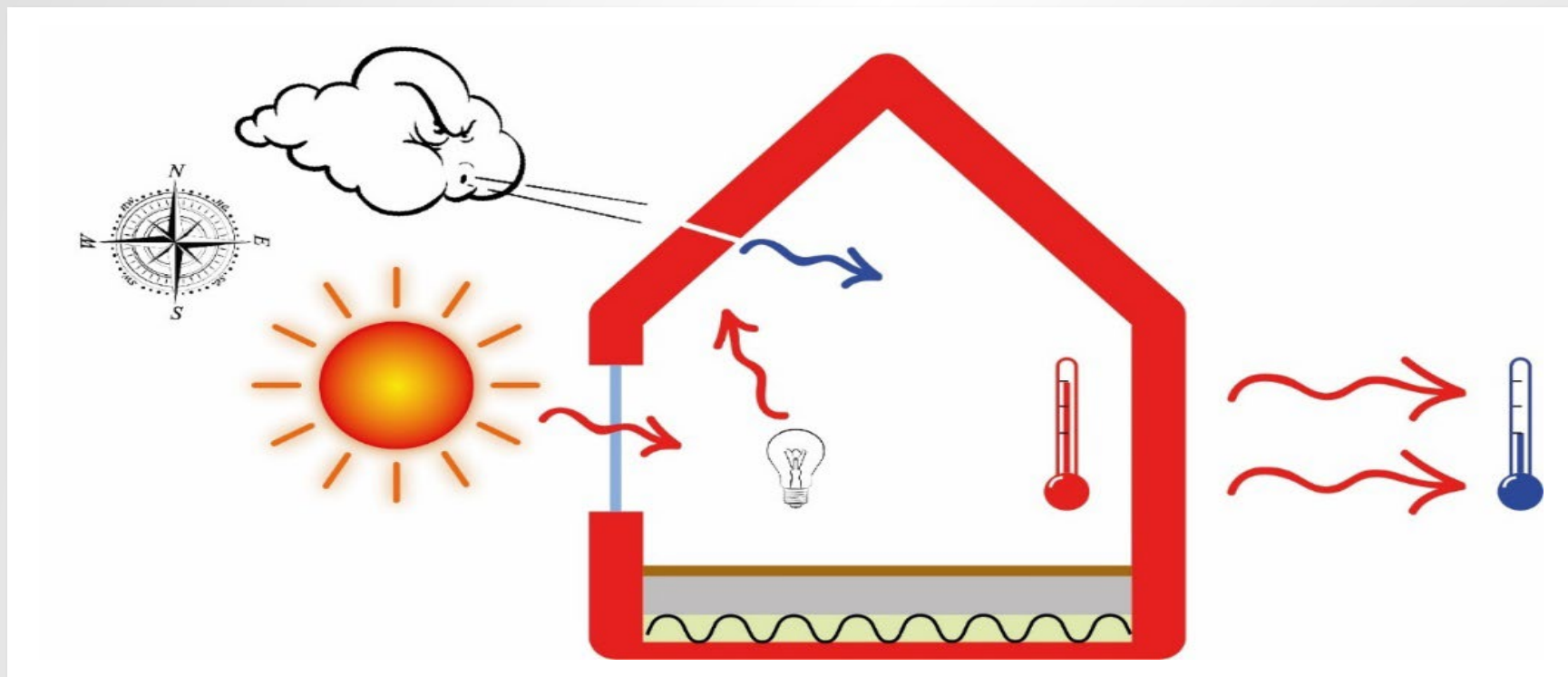
Nevýhody: Žádné

Danfoss Icon2™ vidí celý obraz

Teplota topné vody dle potřeby

Nelze očekávat, že instalatér bude předvídat všechny události

- *Icon*™ ví, co se děje v každé místnosti, a může neustále přizpůsobovat teplotu přívodu aktuální potřebě - bez nutnosti zásahu instalatéra.
- Založením řešení na znalosti skutečné teploty v místnosti, požadované teploty a pracovního cyklu můžeme vyřešit všechny uvedené problémy



Danfoss Icon2™

Dva emitory tepla ovládané jedním termostatem

Prostory jak s podlahovým vytápěním i radiátory ve stejné místnosti, ovládané jedním termostatem.

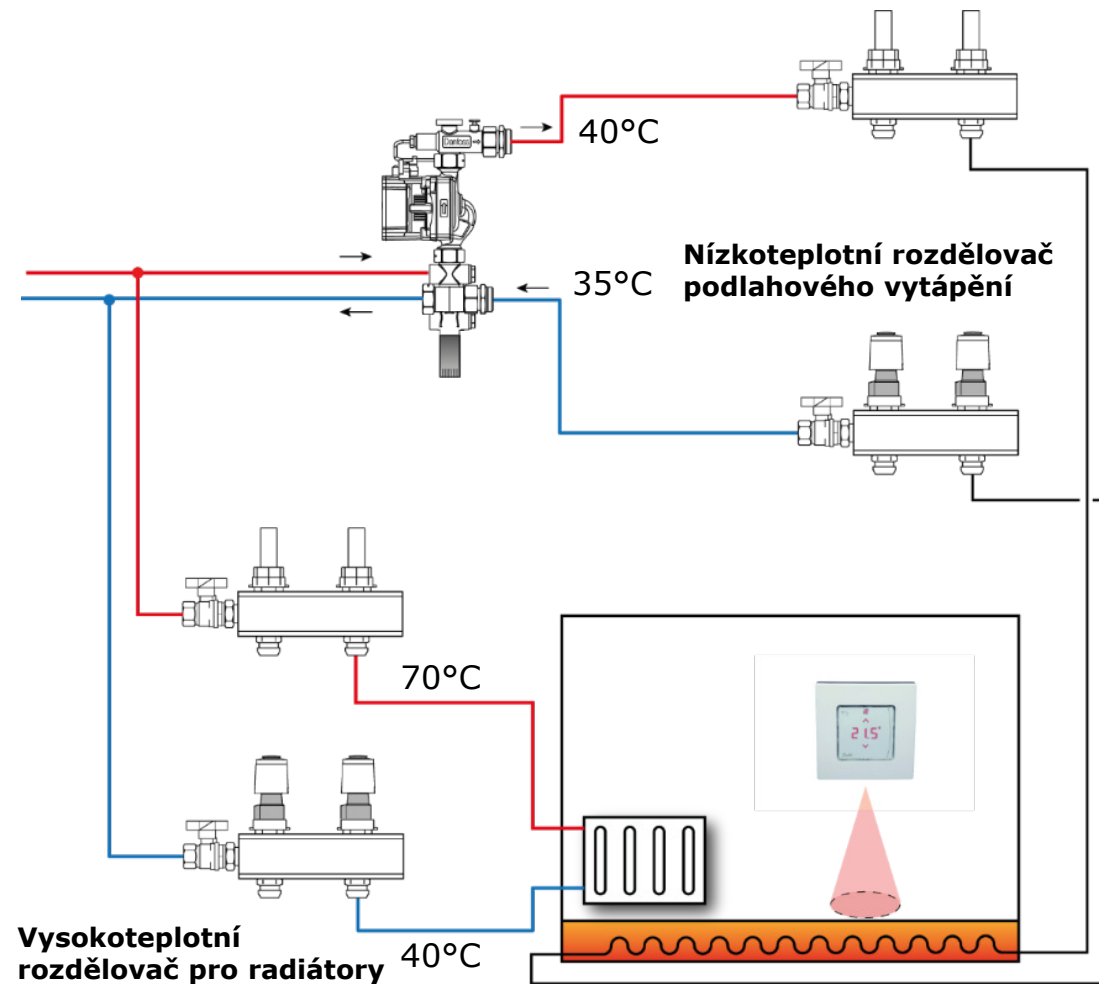
Nezbytné předpoklady

- Termostat má podlahové čidlo nastavené pro "duální režim" na termostatu, nastavený režim "DU" v instalačním menu ME.4 na termostatu.
- Průtok radiátoru je řízen termo-pohonem typu TWA 24V.

V této aplikaci se podlahové čidlo používá k zajištění a udržení min. teploty podlahy. To je priorita č. 1

Mezitím vestavěné čidlo v termostatu, se používá k regulaci teploty v místnosti prostřednictvím přiřazeného radiátoru (nejrychlejší ze dvou typů zdrojů tepla).

Poznámka! K dispozici pouze s termostaty Danfoss Icon2™ s podlahovým senzorem (kabelovým nebo IR)

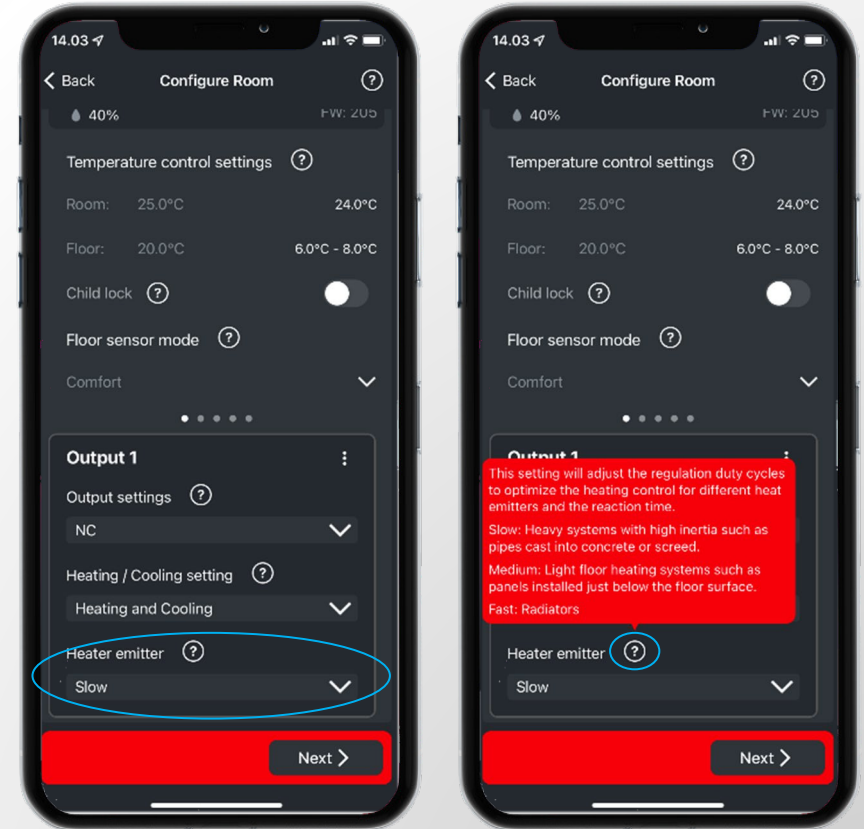


Danfoss Icon2™

Volba topného systému

Každý výstup lze přizpůsobit tepelnému emitoru, který ovládá (ovlivňuje periodu PWM a PI-konstanty uvnitř regulátoru/algoritmu)

- Pro normální mokrou podlahovou konstrukci (trubky odlité do betonu) zvolte: "**Pomalá**,"
- Pro suchou podlahovou konstrukci (trubky položené na tepelně rozvodné panely) zvolte: "**Střední**,"
- Pro radiátory nebo konvektory napájené z rozdělovače zvolte: "**Rychlá**"



Danfoss Icon2™

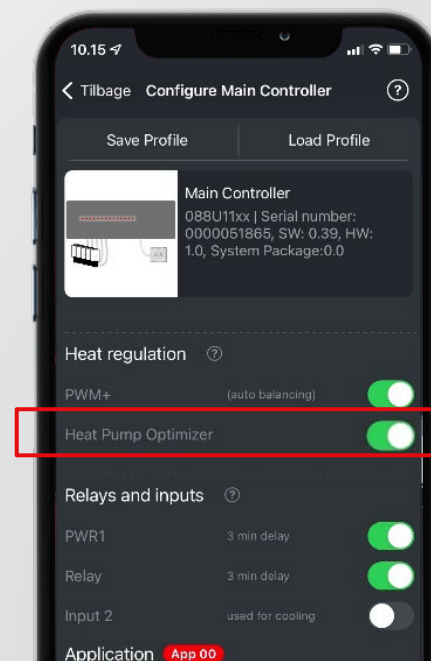
Funkce optimalizace tepelného čerpadla

Aktivací funkce optimalizace pro tepelné čerpadlo přiměje systém prodloužit požadavek na vytápění rozložením / vyvážením topných period a umožní stálý průtok tepelným čerpadlem.

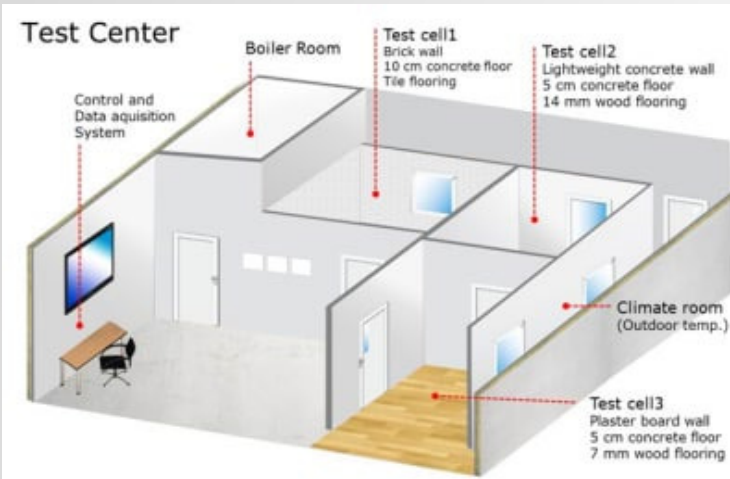
Kromě toho zůstane otevřený poslední okruh s požadavkem tepla, aby se tepelné čerpadlo mohlo zbavit tepla za chodu.

Pokud není požadavek na teplo z žádné místnosti v systému, signál požadavku tepla bude deaktivován.

V neposlední řadě, aby se zajistilo, že kompresor tepelného čerpadla nebude zapnut ihned po vypnutí je aktivována prodleva, která zpozdí aktivaci kompresoru o 15 minut.



Teplota topné vody dle aktuální potřeby versus ekvitermní regulace



60 hours sample	OFF-time	Ø delta T	Ø Return-T	Overheating	Total Energy	24h Energy
Test 1	6%	8,7K	28,5°C	1,5-2K	61 kWh	24,4 kWh
Test 2	40%	11,4K	27,2°C	0,3K	47,2 kWh	18,8 kWh

- **Danfoss testovací centru** se zaměřuje na ověřování funkčnosti produktů v reálných podmínkách.
- Zaručená spolehlivost produktů v okamžiku uvedení na trh.

**22,6%
úspory
energie**

Danfoss technická podpora

▪ **Zákaznický servis**

- Tel: +420 228 887 666
- Email: zakaznickyservis@danfoss.com

▪ **Technická podpora Danfoss**

▪ **Bc. Radek Peťa**

Technical support Engineer, Danfoss Climate Solutions

Mobile: +420 775 595 888 E-mail: Radek.Peta@danfoss.com

▪ **Martin Dvořák**

Technical support Engineer, Danfoss Climate Solutions

Mobile: +420 725014142 E-mail: martin.dvorak@danfoss.com

▪ **Product catalogue**

- Přehled sortimentu Danfoss podle jednotlivých produktových kategorií na webových stránkách, Kompletní technická dokumentace, obrázky a výkresy produktů ke stažení
- [Klikněte ZDE](#) a přejděte na webové stránky
- Nebo kontaktujte příslušného obchodního zástupce

Návrh systému

- Součástí nabídky je hydraulický výpočet a kladečský plán
- Optimalizace výpočtu a identifikace nedostatečného výkonu
- Přesný rozpis materiálu

Design

Flow temperature: 36.1 °C

Manifold 4.2

4.NP

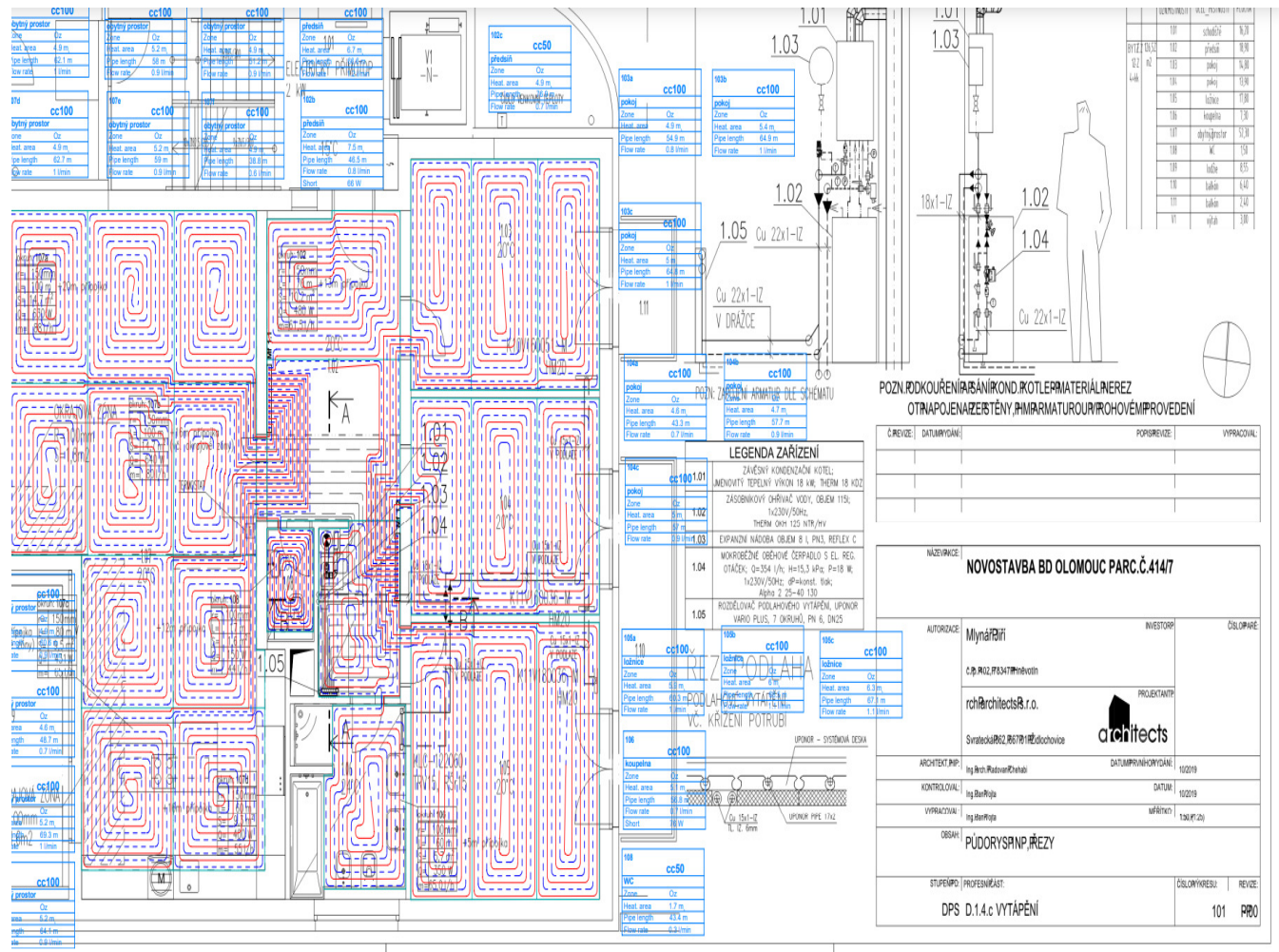
Room No.	Room denomination	ti [°C]	Flr. R.l.b [m ² K/W]	q spec. [W/m ²]	q eff. [W/m ²]	Q short [W]	tf-tr [K]	cc [mm]	Heating area [m ²]	ts [°C]	Conn. area [m ²]
BasicClip 20		Cement screed above pipe: 45 mm, 1.2 W/mK									
402b	predsin	20	0.100	50	43	-22	5	100	2.0	24.8	1.1
402c		20	0.100	50	46	-20	5	100	4.6	24.8	1.1
403b	pokoj	20	0.100	50	50		5	100	5.9	24.8	0.0
403a		20	0.100	50	51		5	100	5.5	24.8	0.2
404b	ložnice	20	0.100	50	50		5	100	6.0	24.8	
404a		20	0.100	50	51		5	100	5.5	24.8	0.2
405a	šatna	20	0.100	50	51		5	100	4.6	24.8	0.2
405b		20	0.100	50	50		5	100	4.1	24.8	0.0
406	koupelna + WC	24	0.020	50	53		5	100	5.0	29.0	

Ukázka výpočtového programu na projekt

HT2000 V 9.0 - 2 - Project: BD Olomouc

Quotation Danfoss Hydronic Heating according EN 1264

Item	Quantity	Article	Unit price Kc	Discount %	Total price Kc
1.00	5141 m	PEXa Pipe 16x2 mm, 120 m Code no.: 088X0951			
		Material:		
1.01	38 pack	FH-BCB BasicClip for 16-17mm pipe 300pcs Code no.: 088X0062			
		Material:		
1.02	464 m	FH-BK Basic perimeter insulation Code no.: 088X0065			
		Material:		
1.03	464 m ²	FH-IMI Basic Insulation overlap panels DES 045 20-2 mm folding element Code no.: 088X0073			
		Material:		
1.04	8 pcs	FHF-C Connection pieces - set Code no.: 088U0583			
		Material:		



Kontakt na obchodního zástupce Danfoss

Bc. Radek Peťa

Technical support engineer

Danfoss Climate Solutions

Danfoss s.r.o

Jihlavská 1558/21 , 140 00 Praha 4

Email: Radek.Peta@danfoss.com

Tel: +420 775 595 888



**ENGINEERING
TOMORROW**