

Tehnički podaci

Regulator ECL Comfort 310

Daljinski upravljači ECA 30/31 i aplikacijski ključevi

Konstruirano u Danskoj

Opis

Regulator serije ECL
Comfort 310

ECL 310

ECL Comfort 310 elektronički je temperaturno kompenzirani regulator temperature iz serije regulatora ECL Comfort za upotrebu u sustavima daljinskog grijanja, centralnog grijanja i hlađenja. Uštede energije mogu se postići ispravnom regulacijom temperature protoka u sustavima grijanja i hlađenja. Mogu se regulirati do 4 cirkulacijska kruga.

Funkcija temperaturne kompenzacije u regulatorima ECL Comfort mjeri vanjsku temperaturu i prema njoj regulira temperaturu protoka do sustava grijanja. Temperaturno kompenzirani sustav grijanja povećava razinu udobnosti i štedi energiju.

Regulator ECL Comfort 310 konfigurira se odabranom aplikacijom pomoću aplikacijskog ključa ECL.

Leanheat® Monitor temeljen na webu komunicira s regulatorom ECL Comfort 310 putem učinkovitog i praktičnog alata SCADA (Nadzorna regulacija i pribavljanje podataka, engl. „Supervisory Control And Data Acquisition“) za sve korisnike, servisno osoblje i pri stavljanju u pogon. Razina servisa može se povećati i/ili servisni troškovi smanjiti. Instalacija grijanja i/ili hlađenja pristupačna je gotovo svugdje putem računala ili pametnih telefona, što povećava razinu servisa i smanjuje vrijeme reagiranja na alarme.

Software ECL Tool za regulator ECL Comfort 310 omogućava alternativnu daljinsku regulaciju u odnosu na software Leanheat® Monitor i OPC server.

ECL Comfort 310 konstruiran je za održavanje komforne temperature, optimalnu potrošnju energije, jednostavnu instalaciju s pomoću aplikacijskog ključa ECL (funkcijom „Prikluči i pokreni“) i jednostavno rukovanje.

Povećane uštede energije ostvaruju se temperaturnom kompenzacijom, podešavanjem temperature prema rasporedu, optimizacijom te ograničavanjem temperature povrata, protoka i snage.

Regulatorom ECL Comfort 310 jednostavno se rukuje okretnom tipkom (višenamjenskim gumbom) ili daljinskim upravljačem. Okretna tipka i osvijetljeni zaslon vode korisnika kroz tekstualne izbornike na odabranom jeziku.

Regulator ECL Comfort 310 ima elektronički izlaz za regulaciju elektromotornog ventila, relejni izlaz za regulaciju cirkulacijske crpke / prekretnog ventila te alarmni izlaz.

Moguće je spojiti 6 osjetnika temperature Pt 1000. Osim toga, 4 ulaza konfiguriraju su pri učitavanju aplikacije. Konfiguracija može biti ulaz osjetnika temperature Pt 1000, analogni ulaz (0 – 10 V) ili digitalni ulaz.

Ovisno o primjeni, jedan od unutarnjih modula za proširenje ECA 32 ili ECA 35 (umetnut u podnožje regulatora) može odašiljati dodatne ulazne i izlazne signale.

Opis (nastavak)

Kučiče je konstruirano za ugradnju na zid ili DIN šinu. Dostupna je inačica ECL Comfort 310B (bez zaslona i okretne tipke). Ona se može ugraditi u ormar, a njome se rukuje daljinskim upravljačem ECA 30/31 koji se može postaviti ispred ormara.

ECL Comfort 310 može funkcionirati kao samostalni regulator i komunicirati s najviše dvije jedinice za daljinsko upravljanje i modulom za proširenje ECA 32 ili ECA 35 s dodatnim ulazima / izlazima.

Isto tako, ECL Comfort 310 putem komunikacijske sabirnice ECL 485 radi s do 2 jedinice za daljinsko upravljanje, ECA 32 /35 i drugim regulatorima ECL Comfort 210 / 296 / 310.

Ethernet veza integrirana je u regulator. Osim toga, integrirane su Modbus komunikacija sa sustavima SCADA i M-bus komunikacija s mjerilima toplinske energije.

Daljinski upravljač:

Daljinski upravljači ECA 30 i ECA 31 služe za regulaciju sobne temperature i programiranja regulatora ECL Comfort 310. Zaslona ima osvjetljenje. Daljinski upravljači spojeni su s regulatorima ECL Comfort s 2 x parno prepletenu kabelaza komunikaciju i napajanje (komunikacijska sabirnica ECL 485).

Daljinski upravljač ECA 30/31 ima ugrađeni osjetnik sobne temperature. Umjesto ugrađenog osjetnika temperature može se spojiti vanjski osjetnik sobne temperature.

Osim toga, ECA 31 ima ugrađeni osjetnik relativne vlažnosti, a signal se upotrebljava z odgovarajućim aplikacijama. Moguće je spojiti do 2 daljinska upravljača s komunikacijskom sabirnicom ECL 485. Jedan daljinski upravljač može nadzirati najviše 10 regulatora ECL Comfort (sustav glavni/podređeni).

Aplikacijski ključ ECL i aplikacije:


Razni aplikacijski ključevi ECL omogućavaju regulatoru ECL Comfort 310 izvođenje raznih aplikacija. U regulator ECL Comfort 310 učitava se željena aplikacija putem aplikacijskog ključa ECL koji sadrži podatke o aplikacijama (na zaslonu se prikazuju osnovne skice aplikacije), jezike, tvorničke postavke i programsku opremu.

Aplikacijski ključevi ECL serije A2xx mogu se upotrebljavati u regulatorima ECL Comfort 210, ECL Comfort 296 i ECL Comfort 310. Većina aplikacijskih ključeva serije A2xx proširuje funkcionalnosti pri upotrebi u regulatoru ECL Comfort 310, kao što su dodatni osjetnici temperature i M-bus komunikacija.

Aplikacijski ključevi ECL serije 3xx mogu se upotrebljavati samo u regulatoru ECL Comfort 310.

Parametri aplikacija spremljeni su u regulator i ne brišu se u slučaju prekida napajanja.

Odgovarajući aplikacijski ključevi ECL za regulator ECL Comfort 210/296/310 nalaze se u odjeljku o naručivanju.

**Aplikacijski ključevi,
pregled, uključene podvrste**

	ECL Comfort 210 / 296	ECL Comfort 310
Ključ		
A214	A214.1, A214.2, A214.3, A214.4, A214.5, A214.6	A214.1, A214.2, A214.3, A214.4, A214.5, A214.6 A314.1, A314.2, A314.3, A314.4, A314.5, A314.6, A314.7, A314.9
A217	A217.1, A217.2, A217.3	A217.1, A217.2, A217.3 A317.1, A317.2
A230	A230.1, A230.2, A230.3, A230.4	A230.1 *, A230.2 *, A230.3 *, A230.4 *
A231	A231.1, A231.2	A231.1, A231.2 A331.1, A331.2
A232	A232.1	A232.1 A332.1, A332.2, A332.3, A332.4
A237	A237.1, A237.2	A237.1, A237.2 A337.1, A337.2
A247	A247.1, A247.2, A347.3	A247.1, A247.2, A247.3 A347.1, A347.2, A347.3
A260	A260.1	A260.1
A266	A266.1, A266.2, A266.9, A266.10	A266.1 *, A266.2 **, A266.9 *, A266.10 *
A275	A275.1, A275.2, A275.3	A275.1, A275.2, A275.3 A375.1, A375.2, A375.3, A375.4, A375.5
A319		A319.1, A319.2
A333		A333.1, A333.2, A333.3
A361		A361.1, A361.2
A362		A362.1
A367		A367.1, A367.2
A368		A368.1, A368.2, A368.3, A368.4, A368.5, A368.6
A376		A376.1, A376.2, A376.3 *, A376.9, A376.10
A377		A377.1, A377.2, A377.3
A390		A390.1, A390.2 *, A390.3, A390.11 *, A390.12 *, A390.13 *

*

Kad se upotrebljavaju u uređajima ECL 310 + ECA 32 / 35, mogu se upotrebljavati i pogoni regulirani signalom od 0 do 10 volta.

**

Kad se upotrebljava u uređajima ECL 310 + ECA 32 / 35, pogon reguliran signalom od 0 do 10 volta može se upotrebljavati i za krug grijanja.

Ovo je pregled trenutno raspoloživih aplikacijskih ključeva za regulatore ECL Comfort. Neki ključevi nisu raspoloživi u vašoj državi. Obratite se prodajnom zastupniku tvrtke Danfoss.

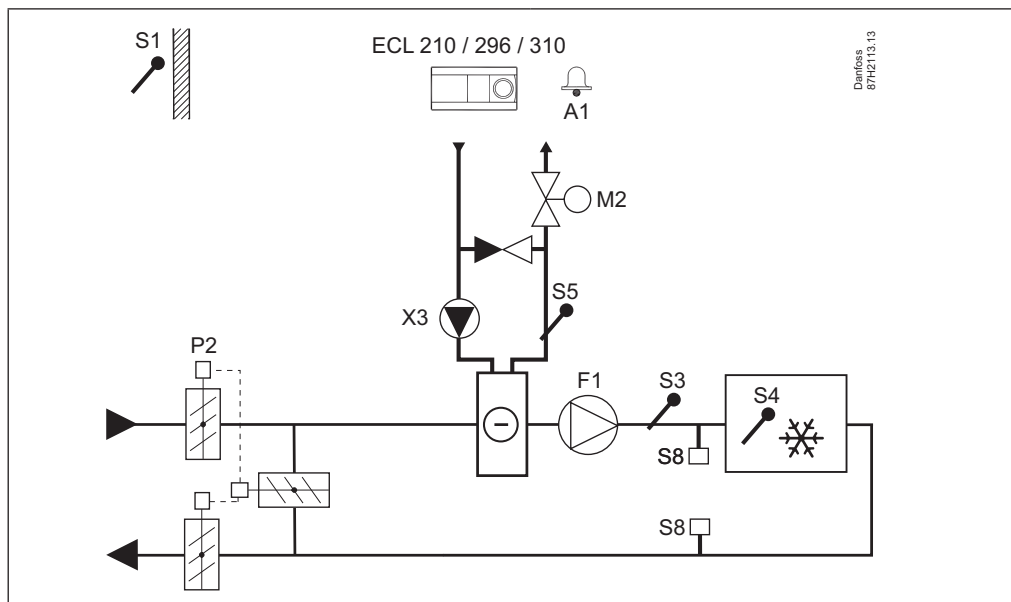
Primjeri aplikacija

Sve navedene komponente (S = osjetnik temperature, P = crpka, M = elektromotorni regulacijski ventil itd.) spojeni su s regulatorom ECL Comfort 210/296/310.

Sve aplikacije iz regulatora ECL Comfort 210/296 mogu se izvoditi u regulatoru ECL Comfort 310. Omogućene su dodatne funkcije i komunikacijske mogućnosti.

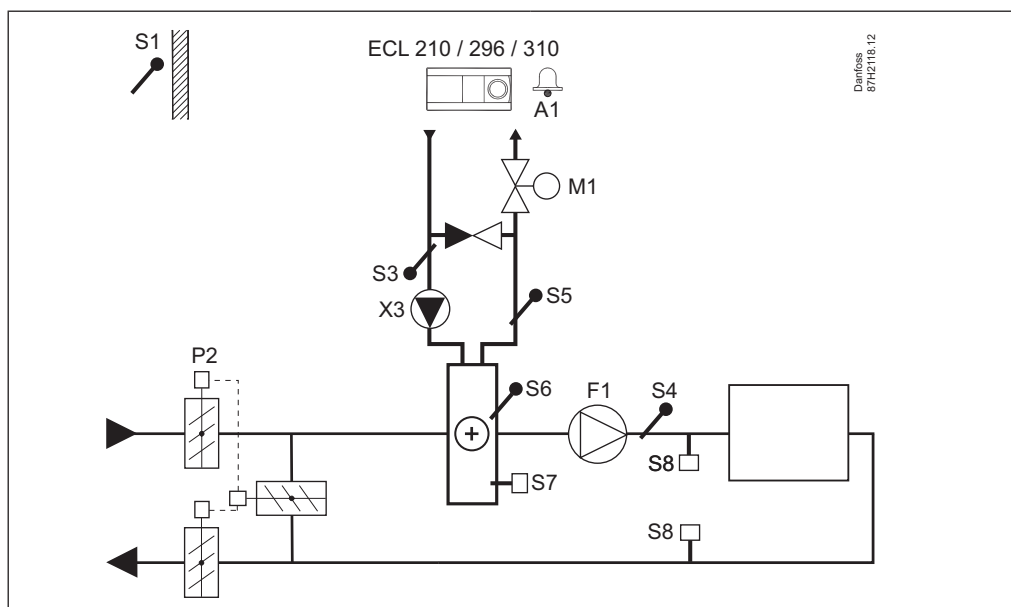
A214.1, primjer a:

Aplikacija za hlađenje, temperatura kanala bazirana na sobnoj temperaturi

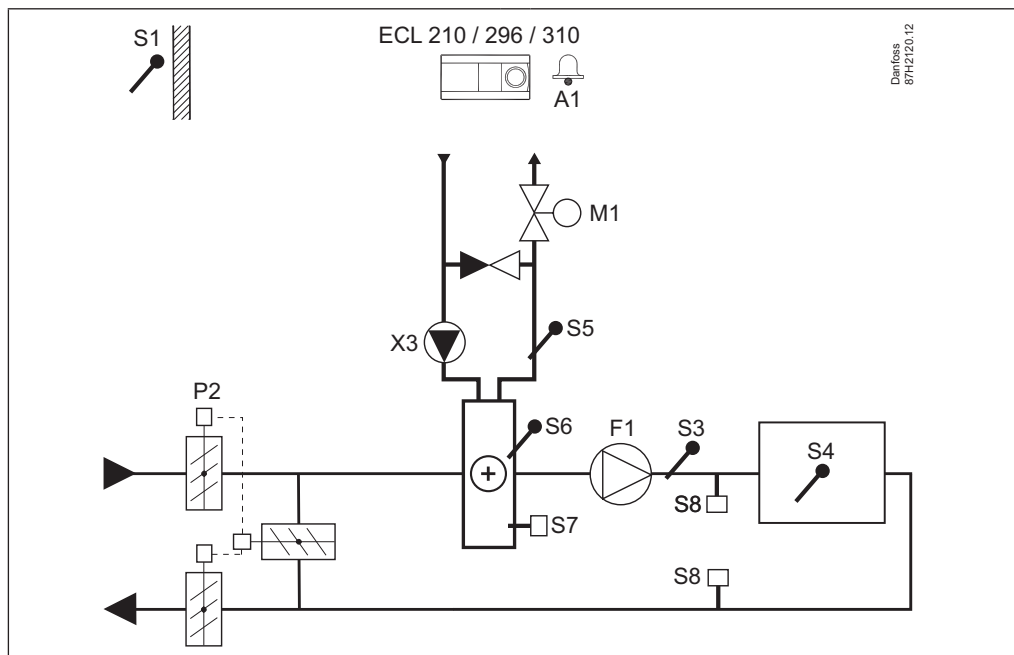


A214.2, primjer a:

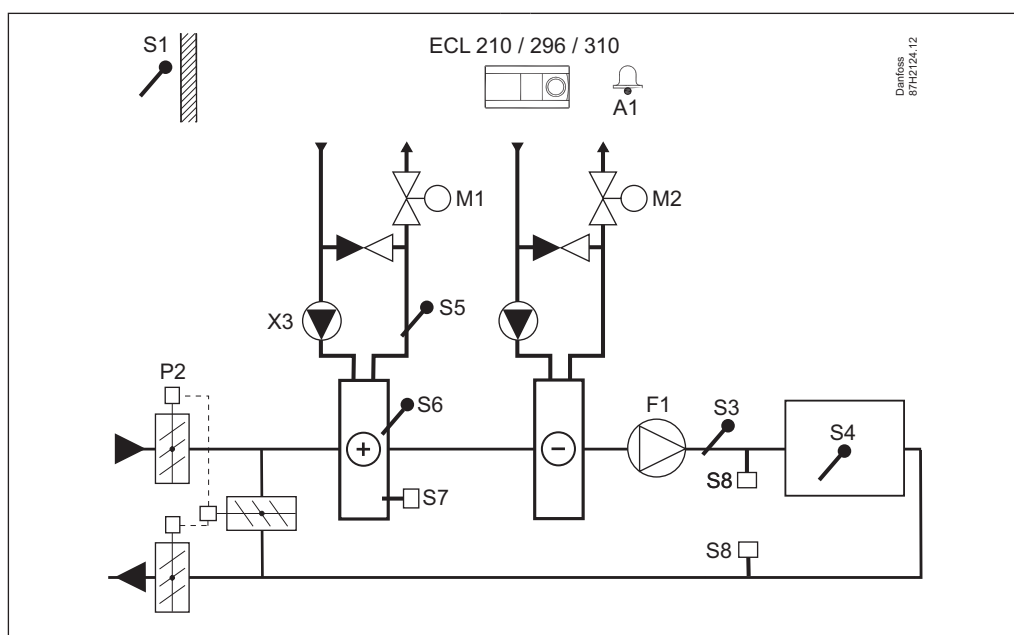
Aplikacija za grijanje, temperatura grijanja bazirana na temperaturi kanala



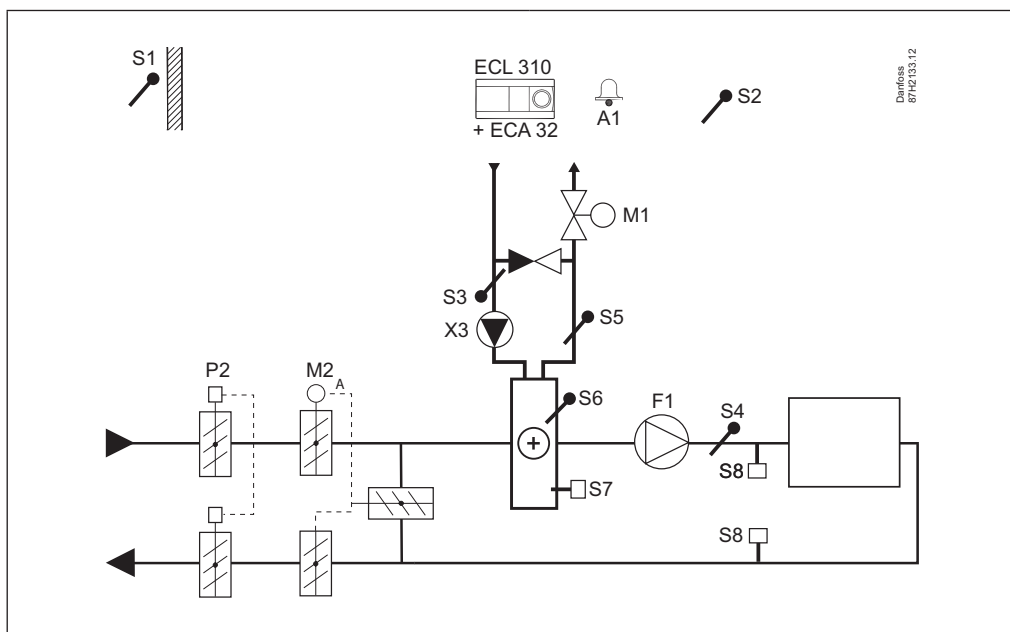
A214.3, primjer a:
Aplikacija za grijanje, temperatura kanala bazirana na sobnoj temperaturi



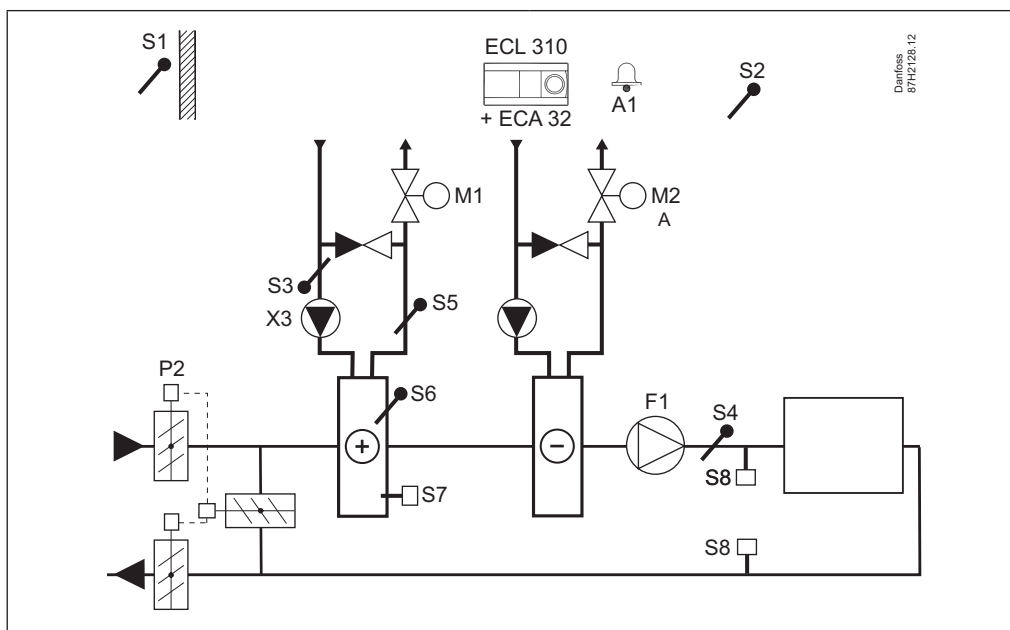
A214.5, primjer a:
Aplikacija za grijanje/hlađenje, temperatura kanala bazirana na sobnoj temperaturi



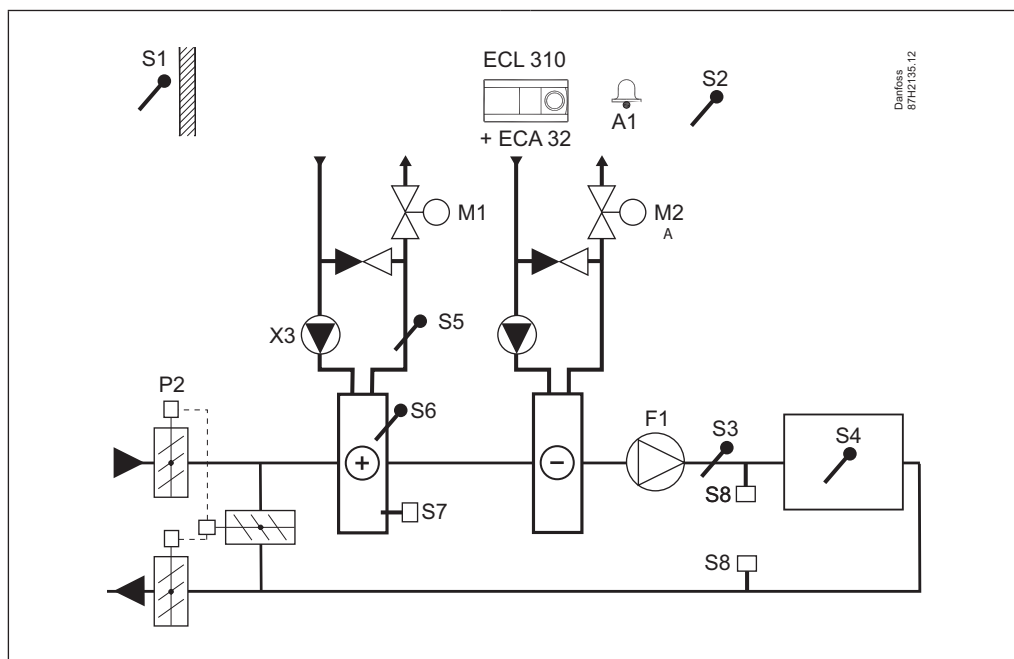
A314.1, primjer a:
Sustav ventilacije s grijanjem, pasivnim hlađenjem (vanjski zrak) i stalnom regulacijom temperature kanala. Analogno regulirana faza pasivnog hlađenja (M2).



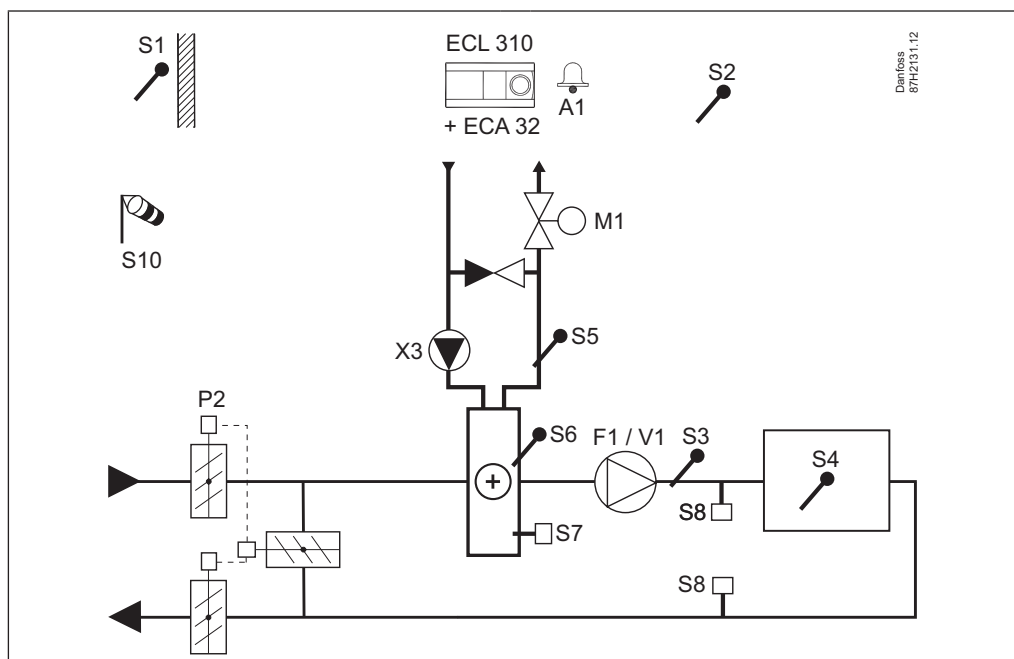
A314.1, primjer b:
Sustav ventilacije s grijanjem, hlađenjem i regulacijom temperature kanala. Analogno regulirana faza hlađenja (M2).



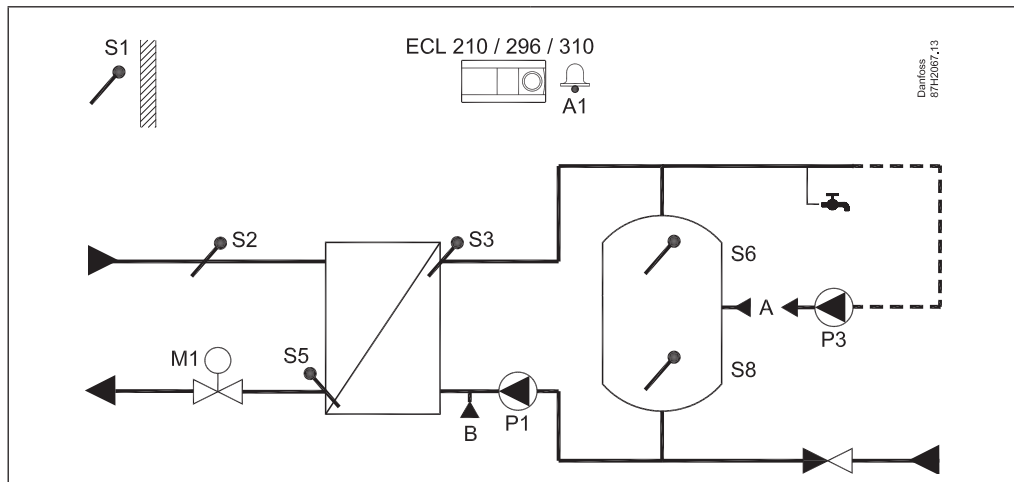
A314.2, primjer b:
Sustav ventilacije s grijanjem, hlađenjem i regulacijom sobne temperature. Analogno regulirana faza hlađenja (M2).



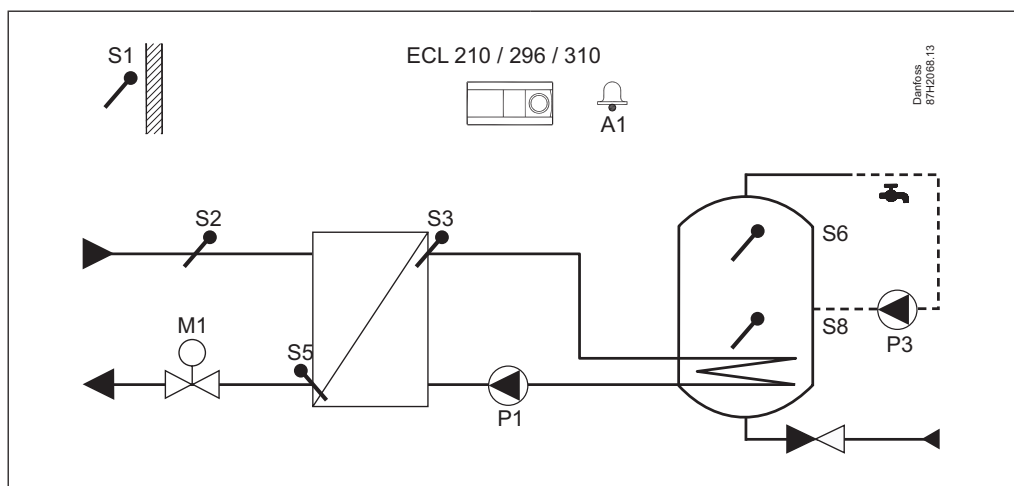
A314.3, primjer a:
Sustav ventilacije s grijanjem i regulacijom sobne temperature. Ventilator s regulacijom brzine.



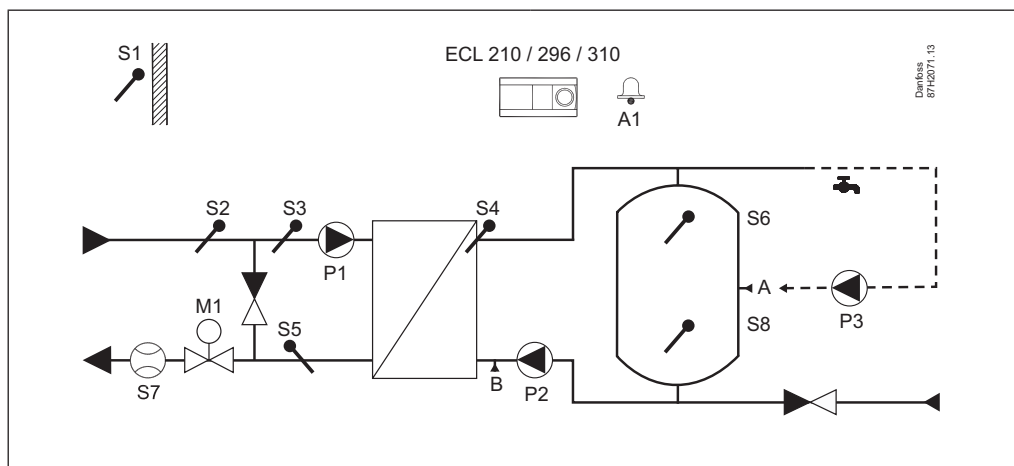
A217.1, primjer a:
Aplikacija za nadopunu spremnika PTV-a



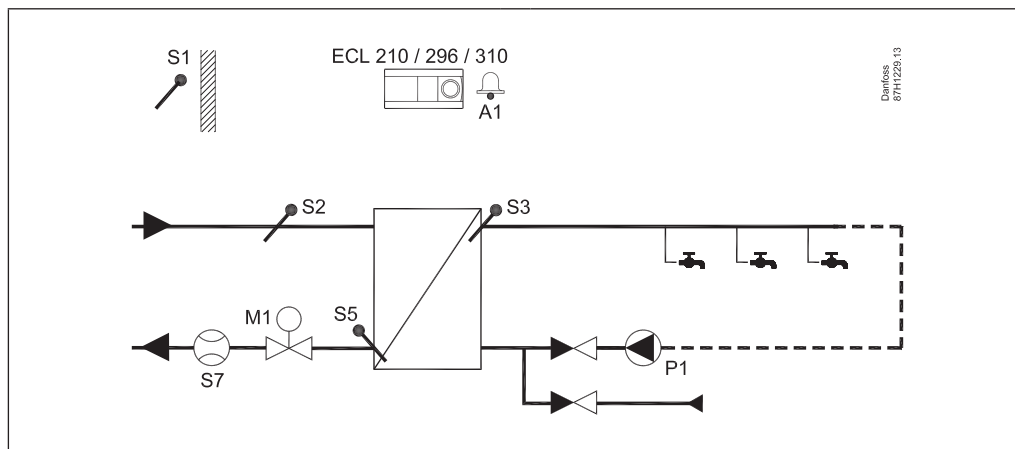
A217.1, primjer b:
Aplikacija za grijanje spremnika PTV-a



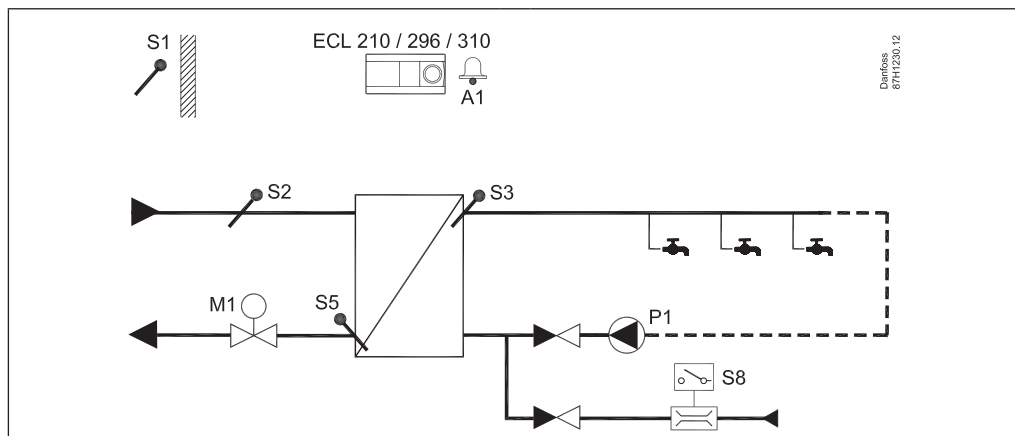
A217.2, primjer a:
Nadopuna spremnika PTV-a s krugom za smanjivanje polazne temperature



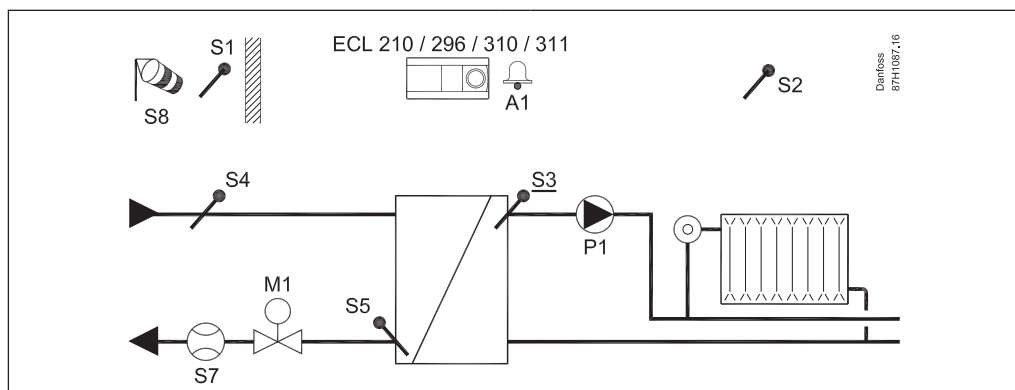
A217.3, primjer a:
Grijanje PTV-a



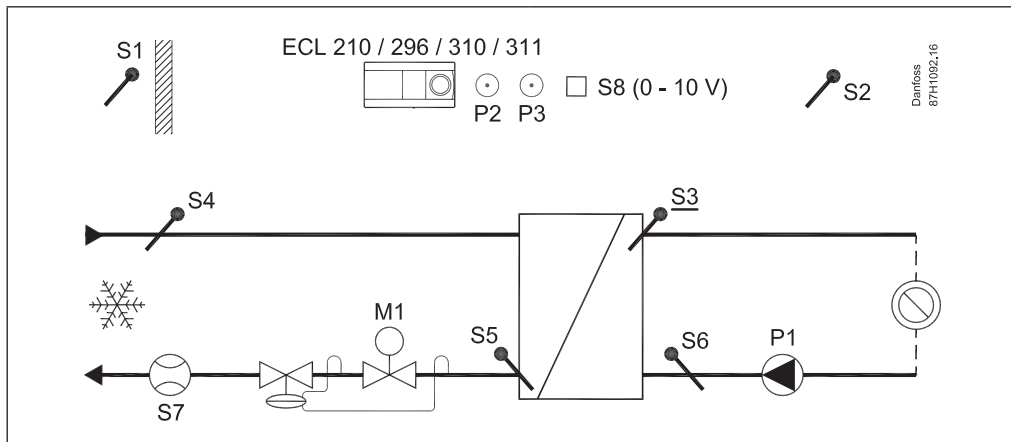
A217.3, primjer c:
Grijanje PTV-a na zahtjev (protočna sklopka). S cirkulacijom ili bez nje



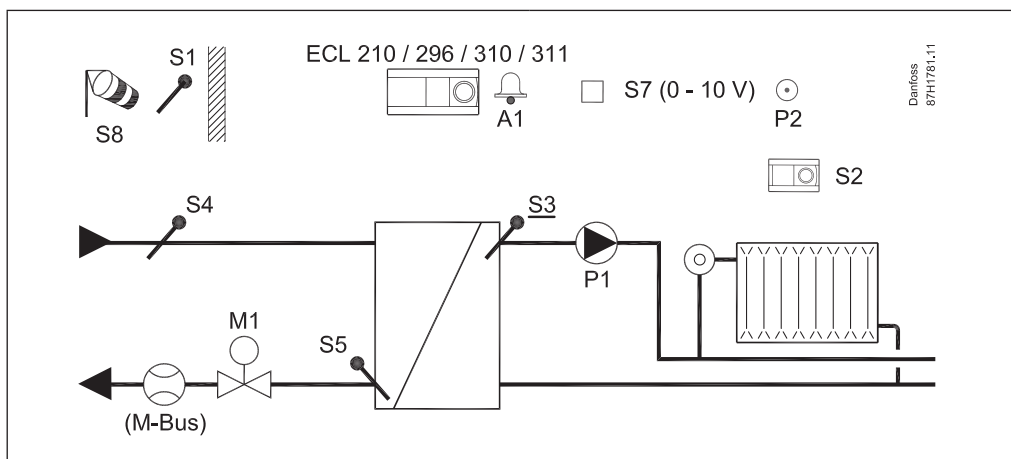
A230.1, primjer a:
Neizravno spojen sustav grijanja Kompenzacija vjetra kao opcija



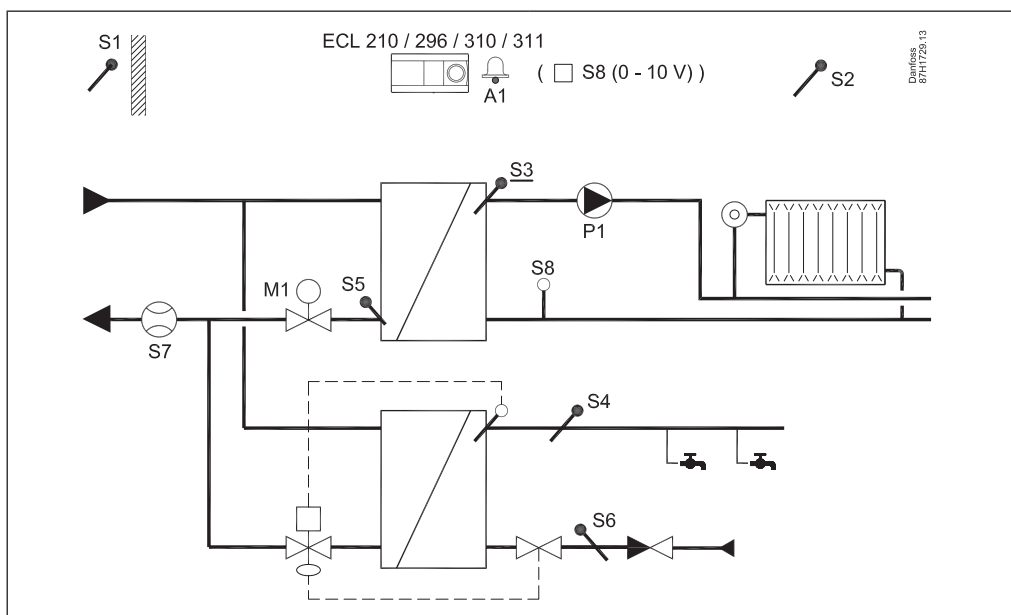
A230.2, primjer a:
Neizravno spojen sustav hlađenja (daljinsko hlađenje)



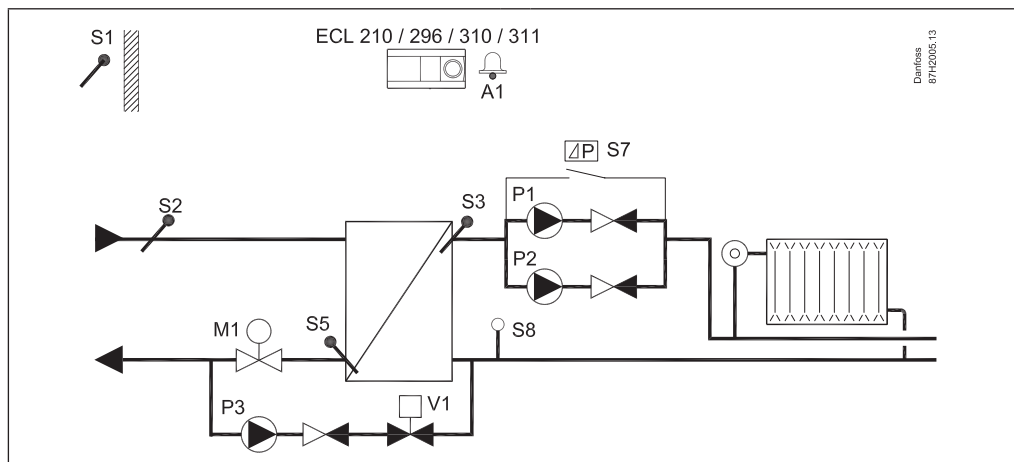
A230.3:
Indirektno spojen sustav grijanja. Kompenzacija zbog previsoke relativne vlažnosti (izmjereno uređajem ECA 31). Kompenzacija vjetra kao opcija.



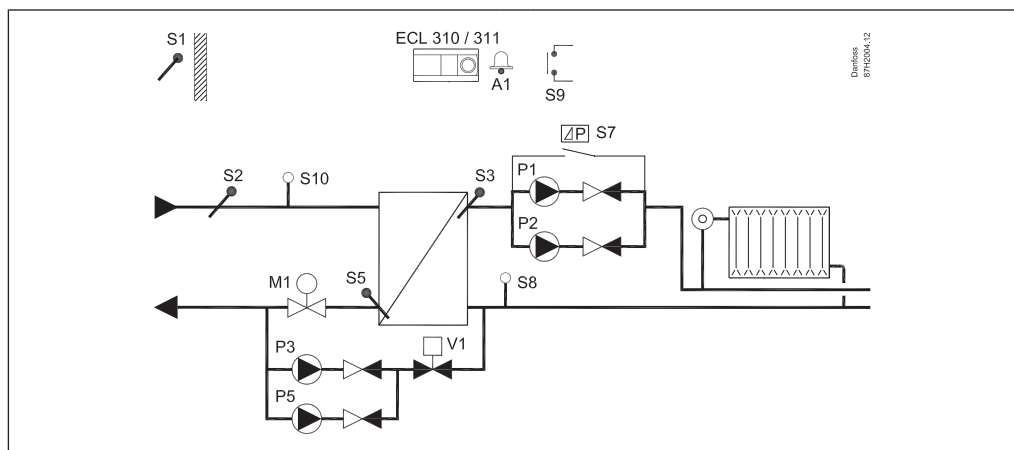
A230.4:
Indirektno spojen sustav grijanja. Mjerenje statičkog tlaka / alarm. Nadzor potrošne tople vode (PTV) i temperature povrata potrošne tople vode.



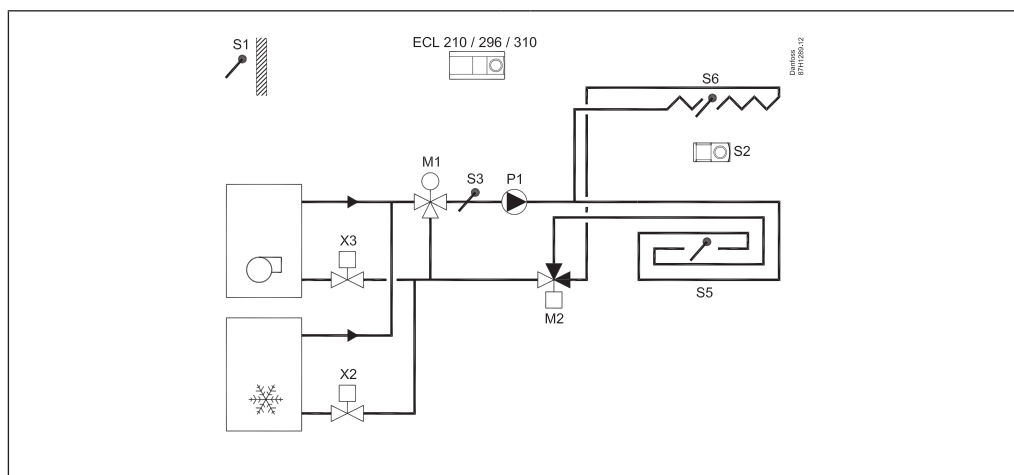
A231.2:
Neizravno spojen sustav grijanja s regulacijom 2 crpke i funkcijom nadopune vode



A331.2, primjer a:
Sustav grijanja s regulacijom dvije crpke i funkcijom nadopune vode.
Regulacija temperature protoka ovisna o temperaturi polaza.

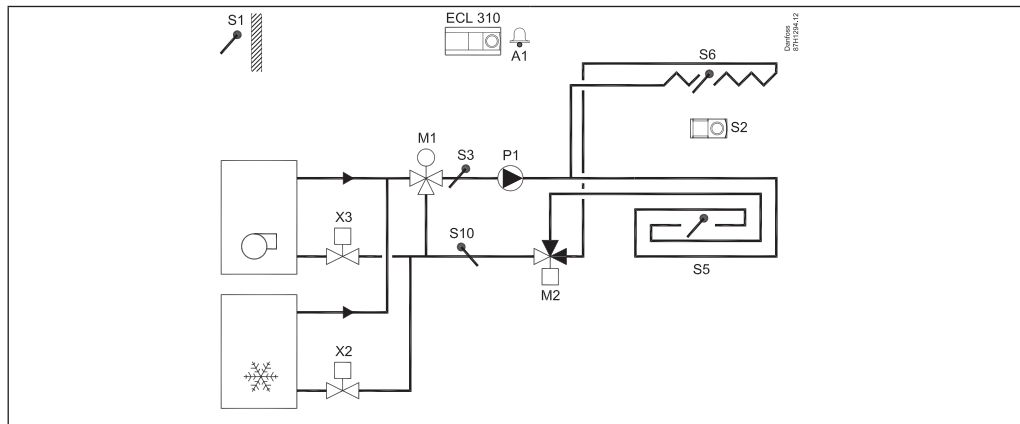


A232.1, primjer a:
Regulacija temperature protoka (podno grijanje / stropno hlađenje) u odnosu na vanjsku i sobnu temperaturu i temperaturu kondenzacije.



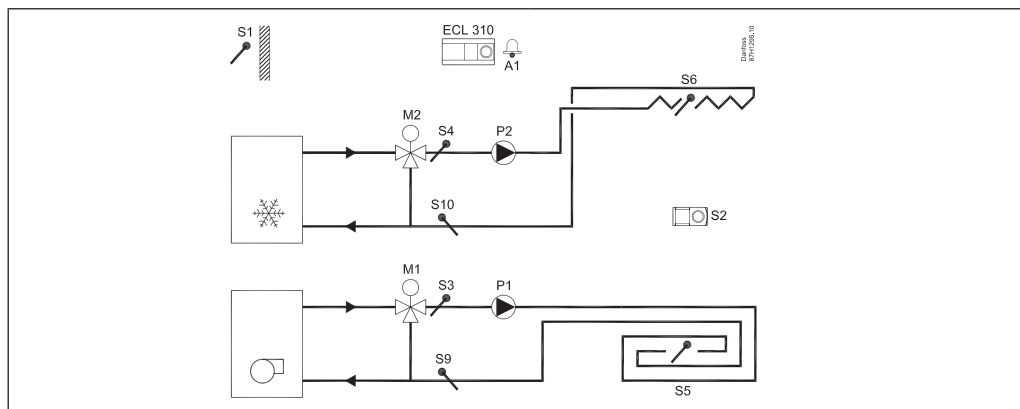
A332.1, primjer a:

Regulacija temperature protoka (podno grijanje / stropno hlađenje) u odnosu na vanjsku i sobnu temperaturu i temperaturu kondenzacije. Opcionalno ograničenje temperature povrata.



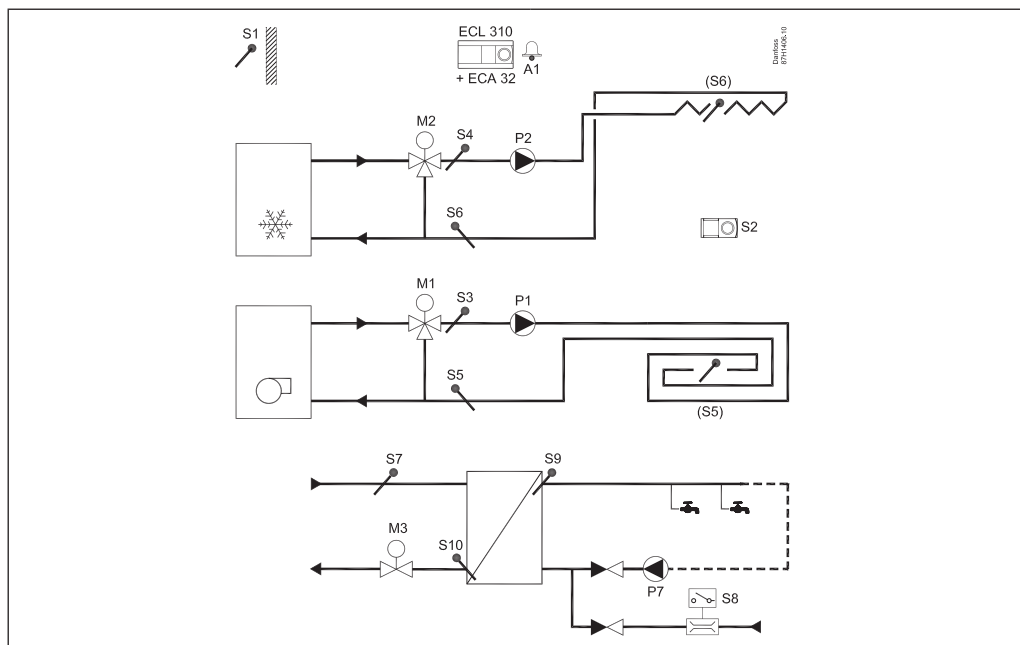
A332.2, primjer a:

Odvojena regulacija temperatura protoka za grijanje/hlađenje u odnosu na vanjsku i sobnu temperaturu i temperaturu kondenzacije. Opcionalna ograničenja temperature povrata.



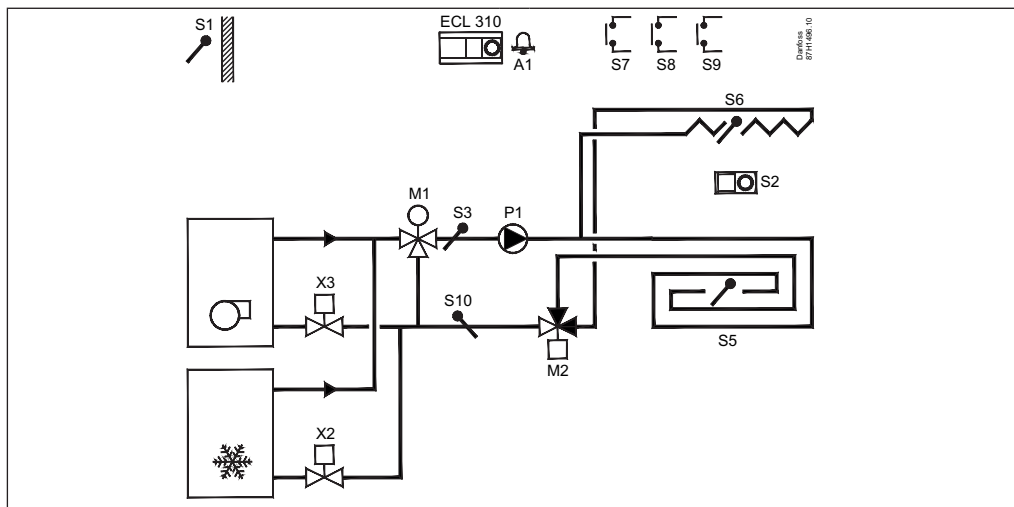
A332.3:

Odvojena regulacija temperatura protoka za grijanje / hlađenje u odnosu na vanjsku i sobnu temperaturu te temperaturu rosišta. Dodatna ograničenja temperature povrata. Napredna neposredna regulacija temperature potrošne tople vode (PTV-a).



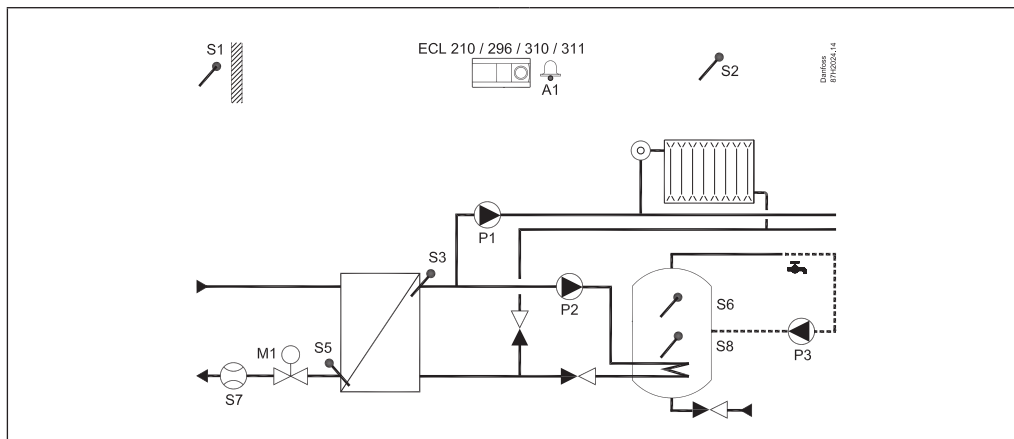
A332.4:

Regulacija temperature protoka (podno grijanje / stropno hlađenje) u odnosu na vanjsku i sobnu temperaturu te temperaturu rosišta. Način vanjskog premošćenja grijanja / hlađenja. Dodatno ograničenje temperature povrata.



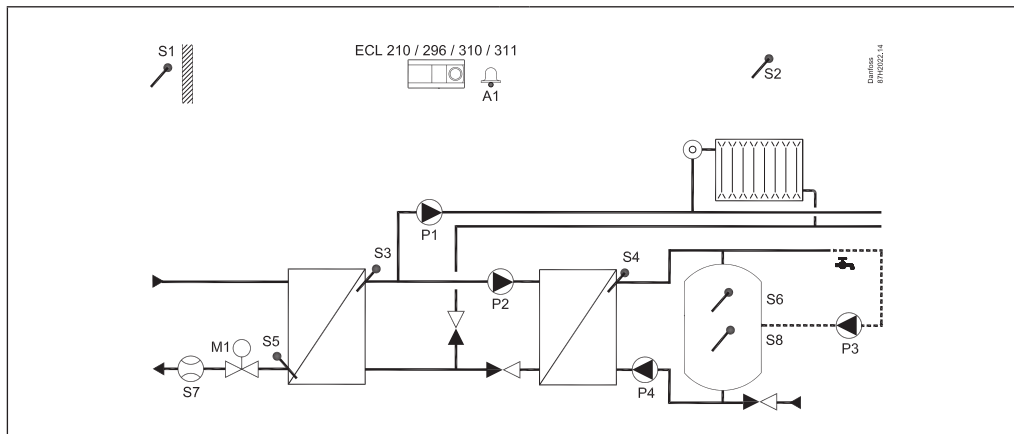
A237.1 / A337.1, primjer a:

Neizravno spojen sustav grijanja i PTV-a

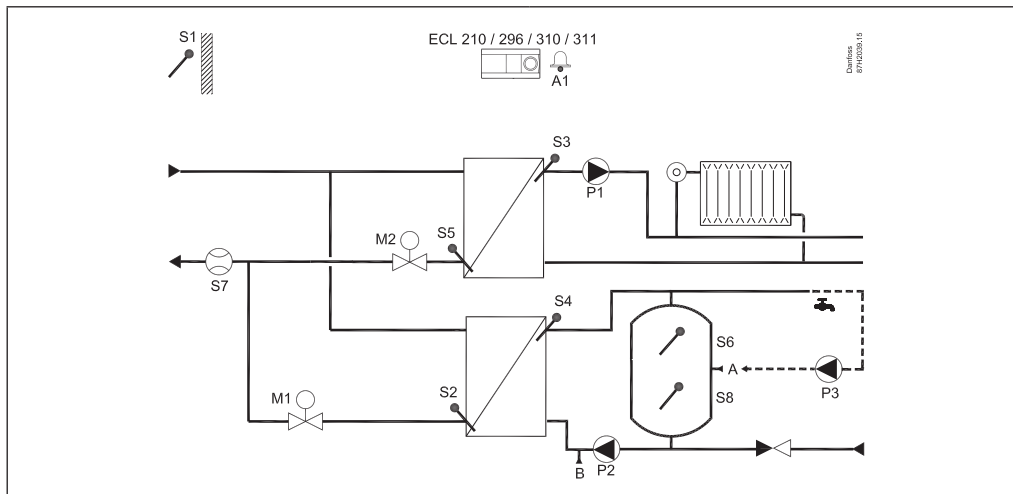


A237.2 / A337.2, primjer a:

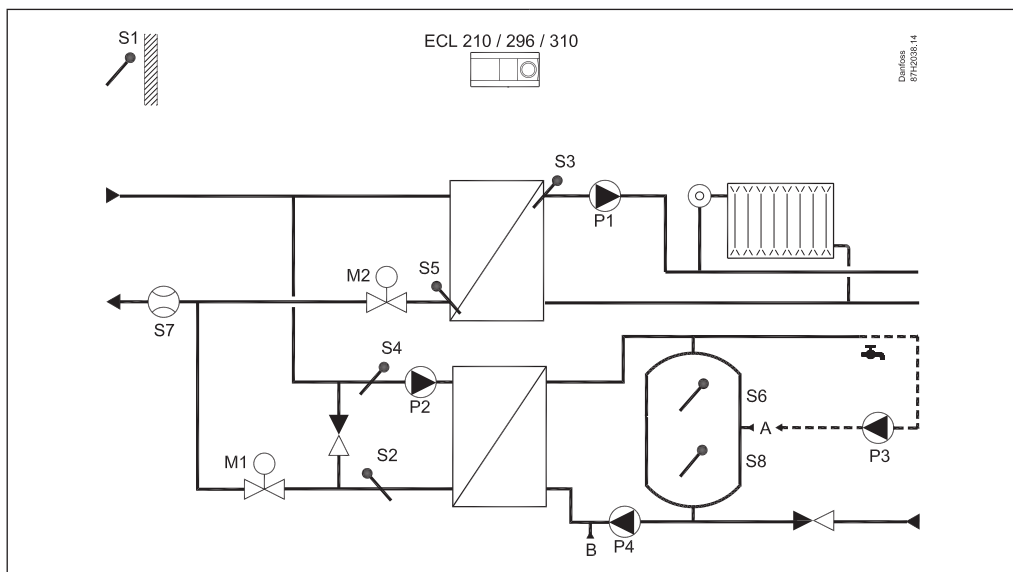
Neizravno spojen sustav grijanja i punjenje spremnika PTV-a



A247.1, primjer a:
Neizravno spojen sustav grijanja i nadopune spremnika PTV-a Paralelan rad ili prioritet PTV-a

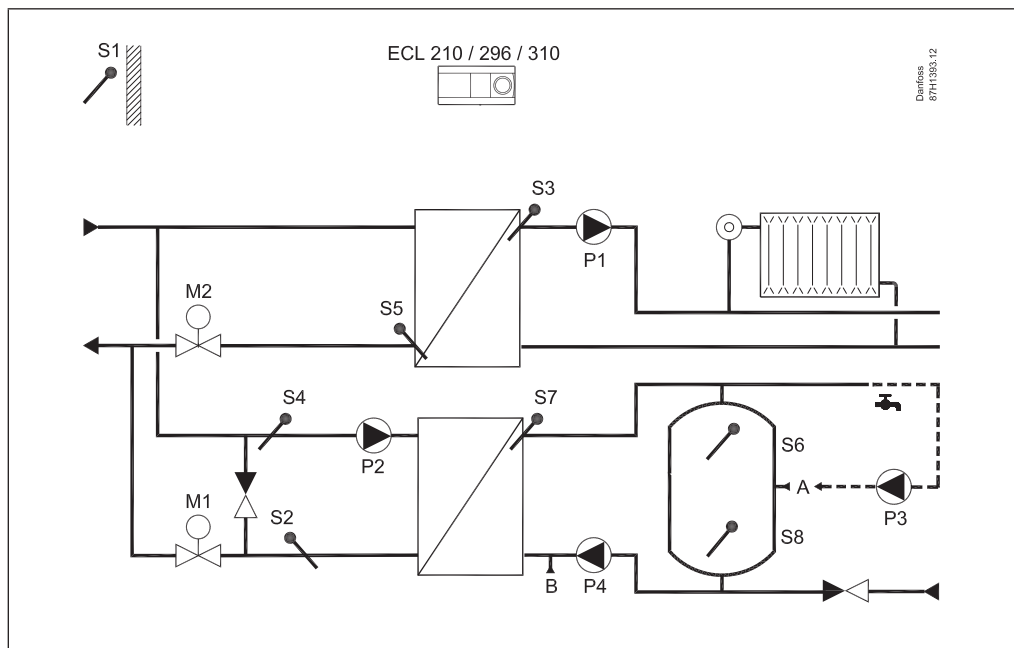


A247.2, primjer a:
Neizravno spojen sustav grijanja i nadopune spremnika PTV-a s krugom za smanjenje polaza.
Paralelan rad ili prioritet PTV-a



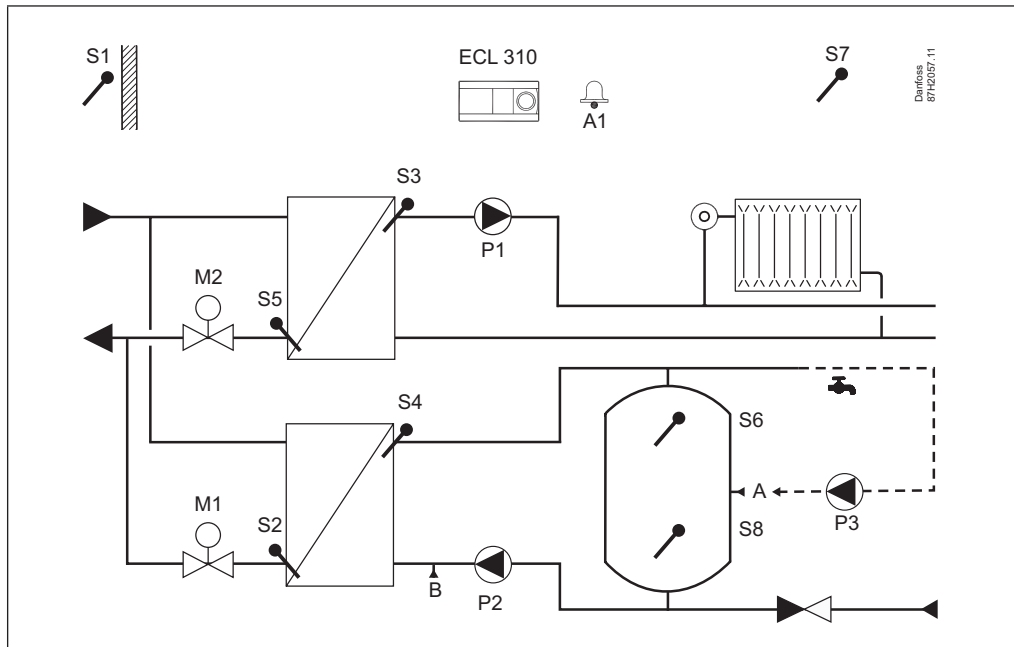
A247.3, primjer a:

Indirektno spojen sustav grijanja i napredni sustav punjenja spremnika potrošne tople vode (PTV-a) s krugom predgrijavanja. Paralelan rad ili PTV-prioritet.

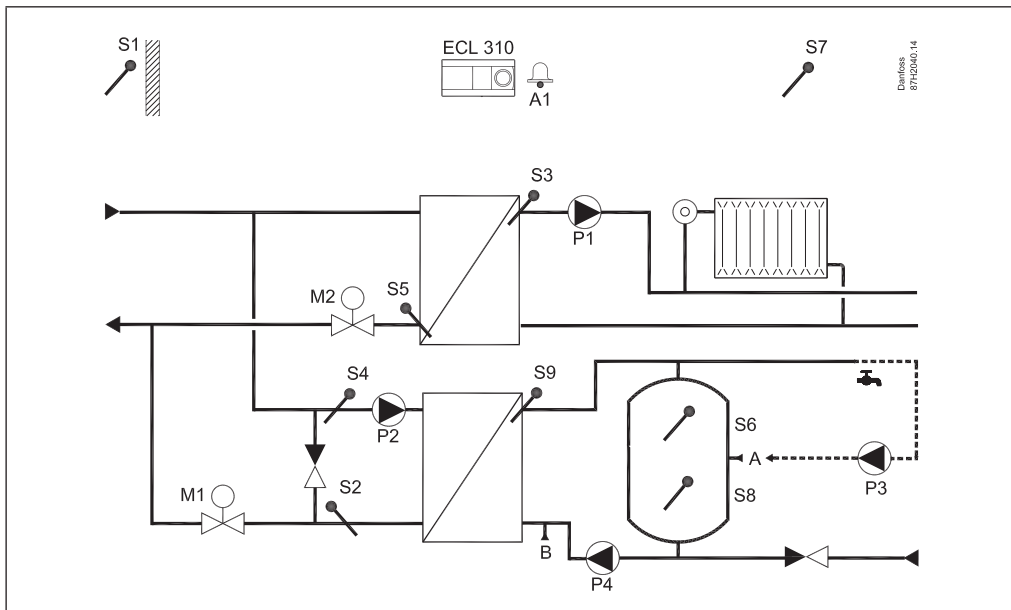


A347.1, primjer a:

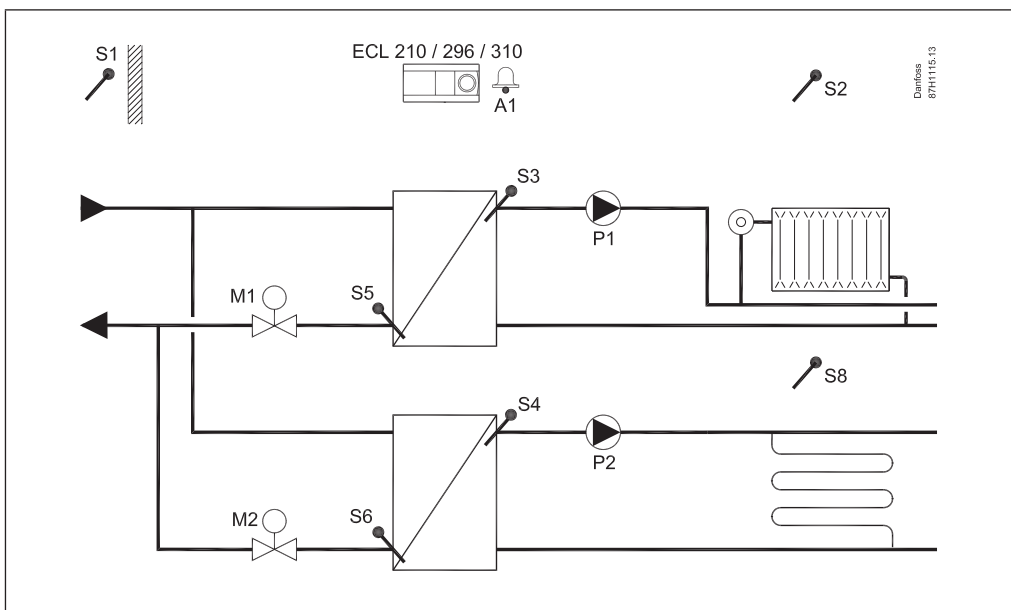
Neizravno spojen sustav grijanja i punjenje spremnika PTV-a Paralelan rad ili prioritet PTV-a



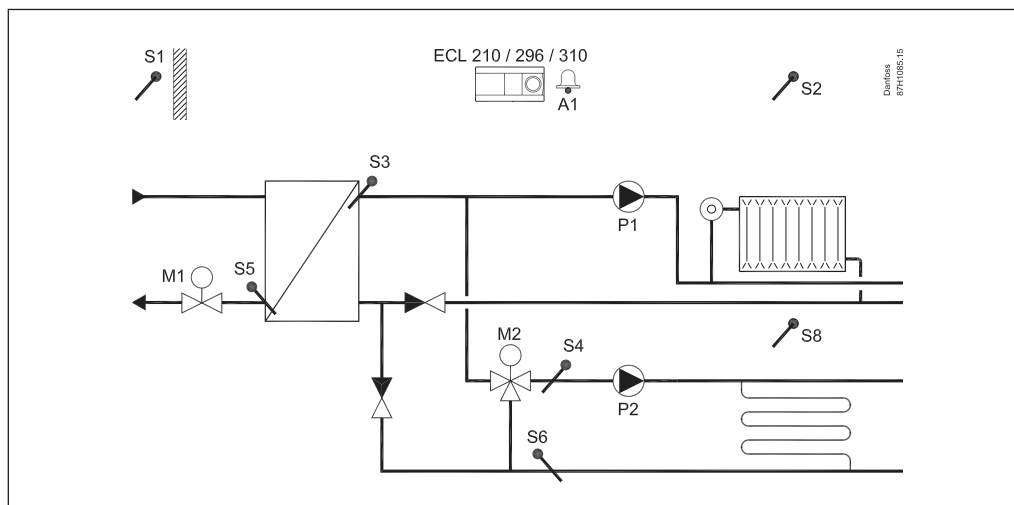
A347.2, primjer a:
 Neizravno spojen sustav grijanja i nadopune spremnika PTV-a s krugom za smanjenje temperature polaza.
 Paralelan rad ili prioritet PTV-a



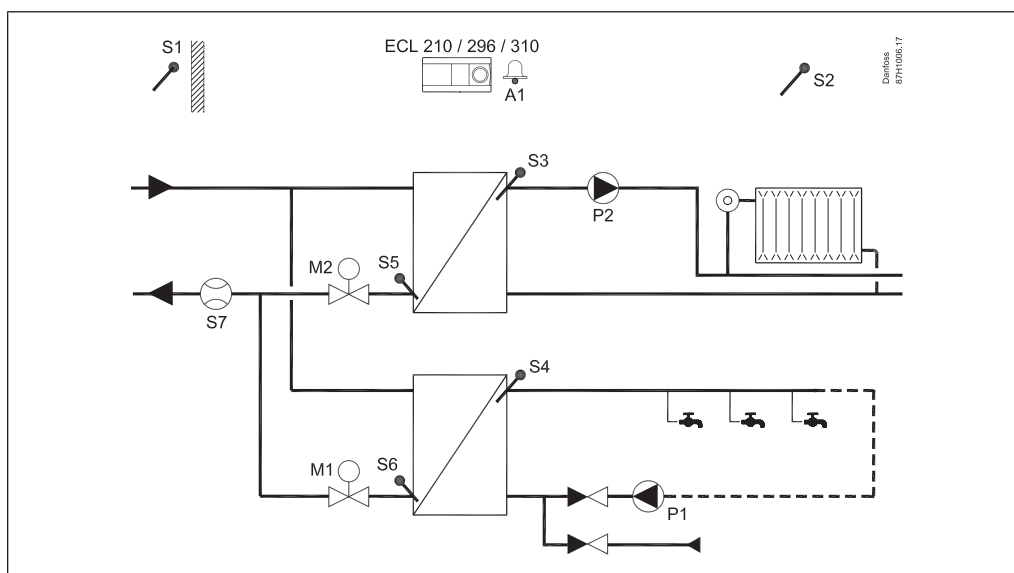
A260.1, primjer a:
 Dva sustava grijanja



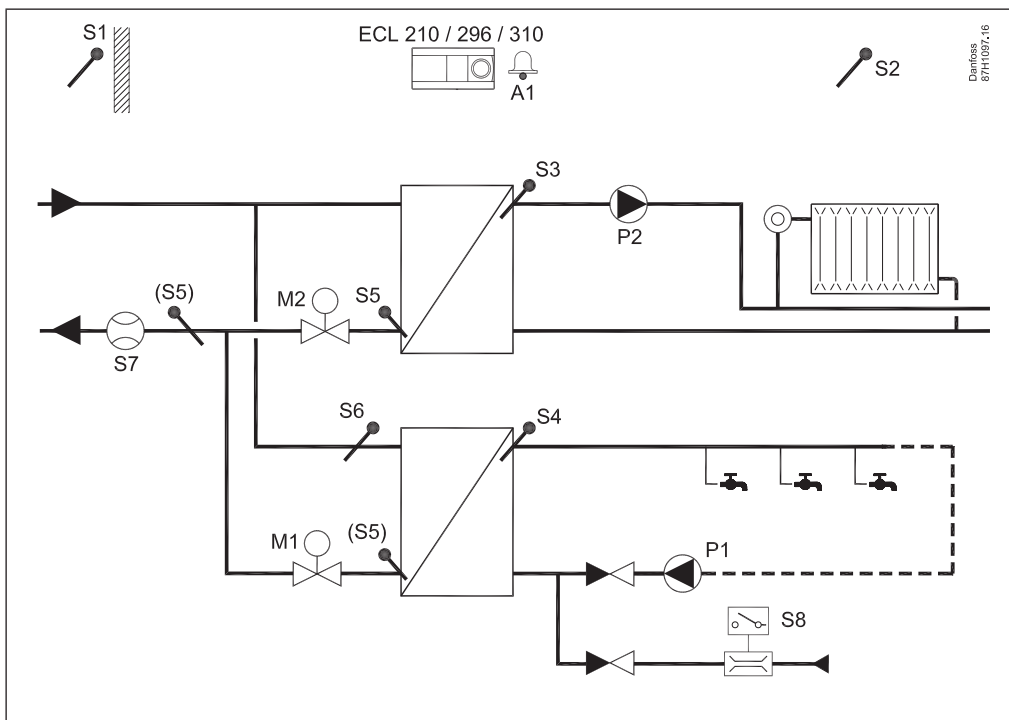
A260.1, primjer d:
Dva sustava grijanja. 2. krug je podkrug 1. kruga.



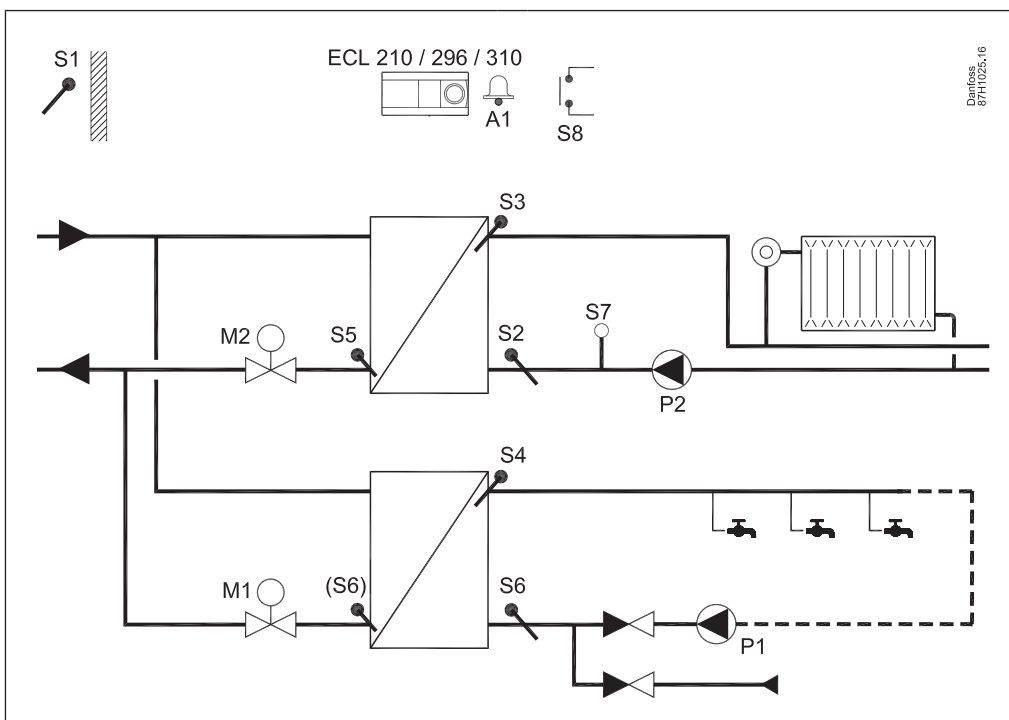
A266.1, primjer a:
Sustav grijanja i izravnog grijanja PTV-a. Paralelan rad ili prioritet PTV-a.



A266.2:
Sustav grijanja i izravnog grijanja PTV-a. Paralelan rad ili prioritet PTV-a. Grijanje PTV-a na zahtjev (protočna sklopka)

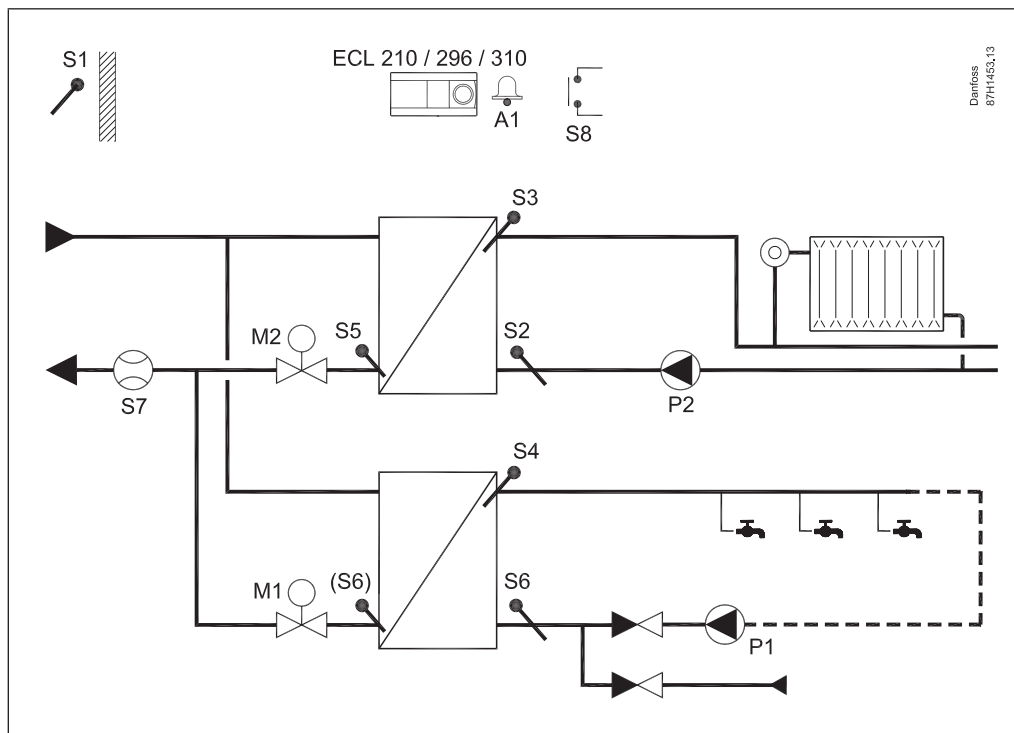


A266.9, primjer a:
Grijanje i direktni sustav grijanja potrošne tople vode (PTV-a). Nadzor tlaka / alarm. Univerzalni ulaz alarma. Paralelan rad ili PTV prioritet.



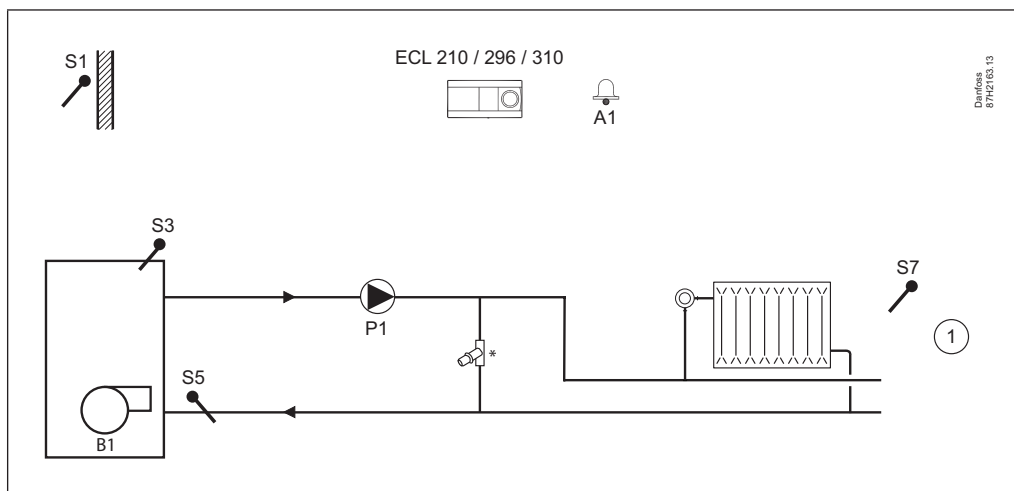
A266.10, primjer a:

Grijanje i direktni sustav grijanja potrošne tople vode (PTV-a). Nadzor tlaka / alarm. Univerzalni ulaz alarma. Paralelan rad ili PTV prioritet. S7 je mjerac protoka ili energije utemeljen na impulsima za povezano ograničenje.

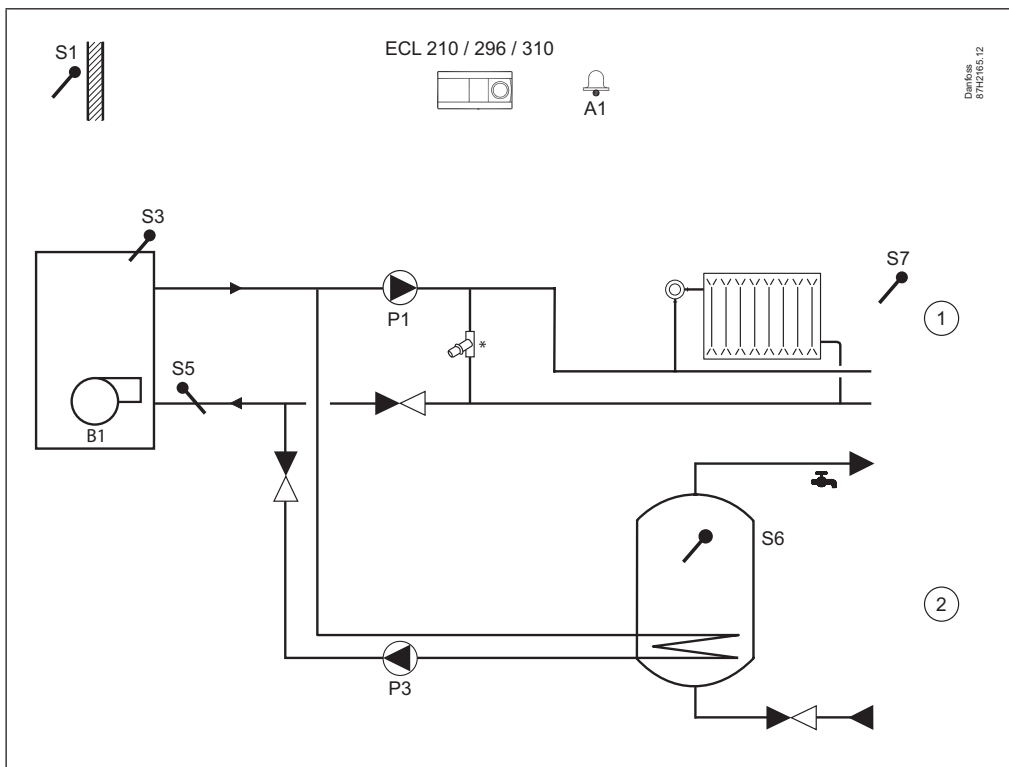


A275.1, primjer a:

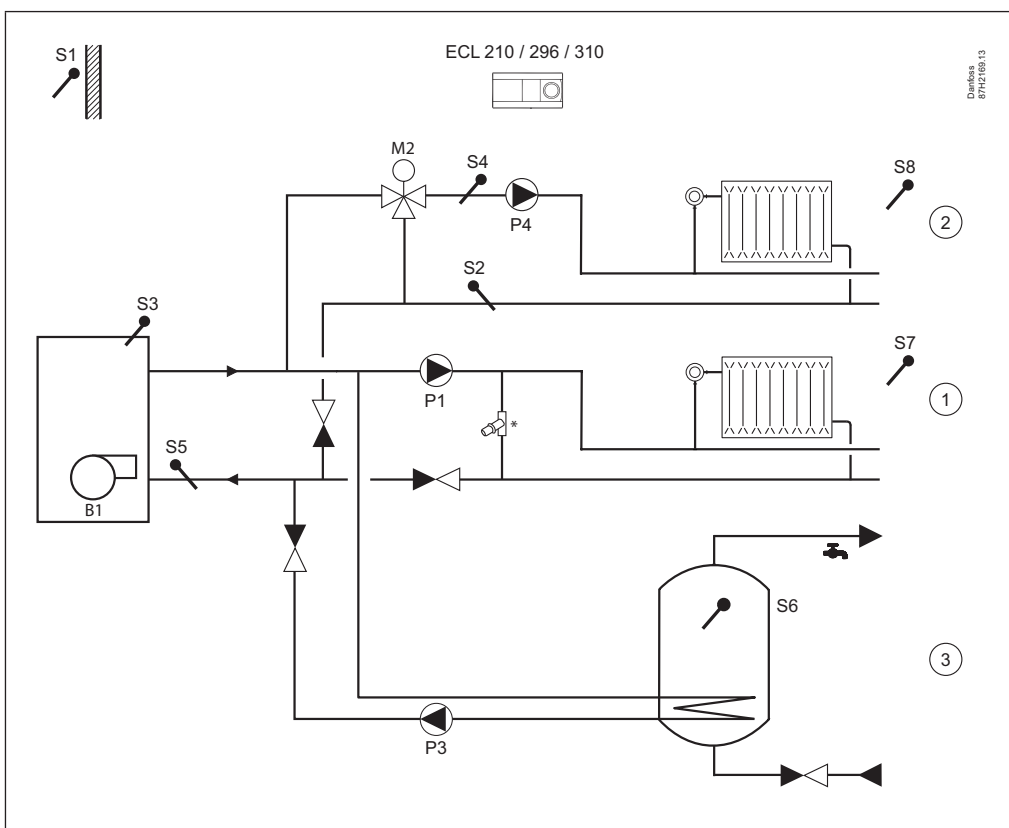
Sustav grijanja s jednostupanjskim kotlom



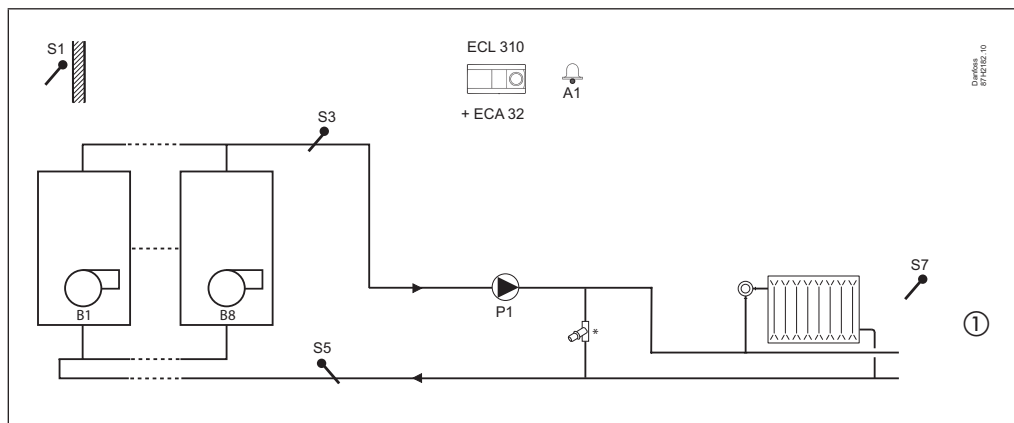
A275.2, primjer a:
Sustav grijanja s jednostupanjskim kotlom i spremnikom PTV-a



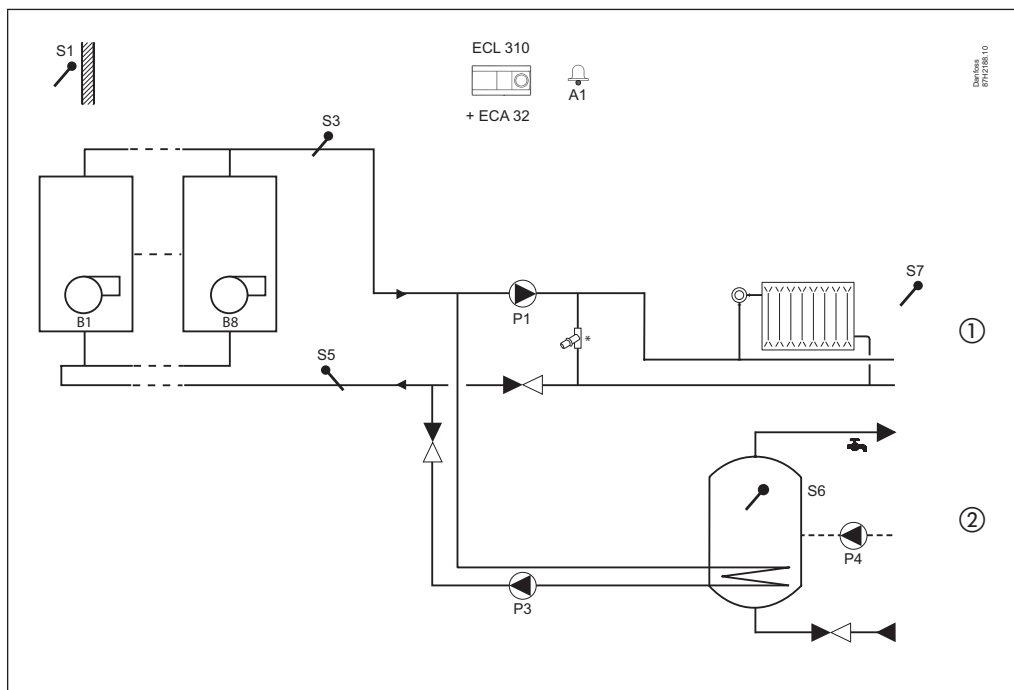
A275.3, primjer a:
Sustav grijanja s jednostupanjskim kotlom, krugom miješanja i spremnikom PTV-a



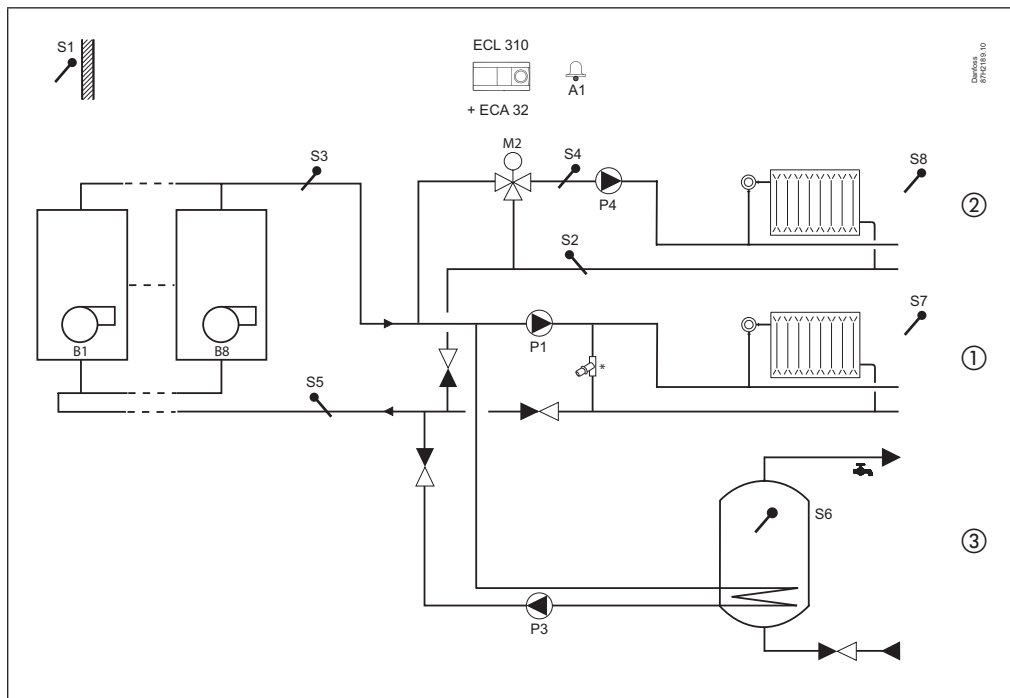
A375.1, primjer a:
Regulacija uključivanja/isključivanja do 8 kotlova za krug grijanja



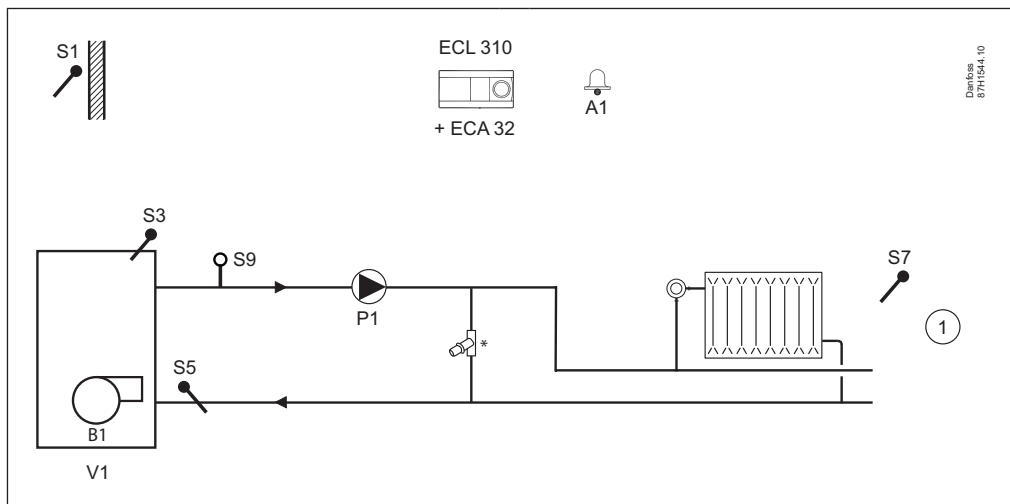
A375.2, primjer a:
Regulacija uključivanja/isključivanja do 8 kotlova za krug grijanja i krug PTV-a Opcionalni prioritet PTV-a.



A375.3, primjer a:
Regulacija uključivanja/isključivanja do 8 kotlova za krug izravnog grijanja (1), krug miješanja (2) i krug PTV-a (3). Opcionalni prioritet PTV-a.

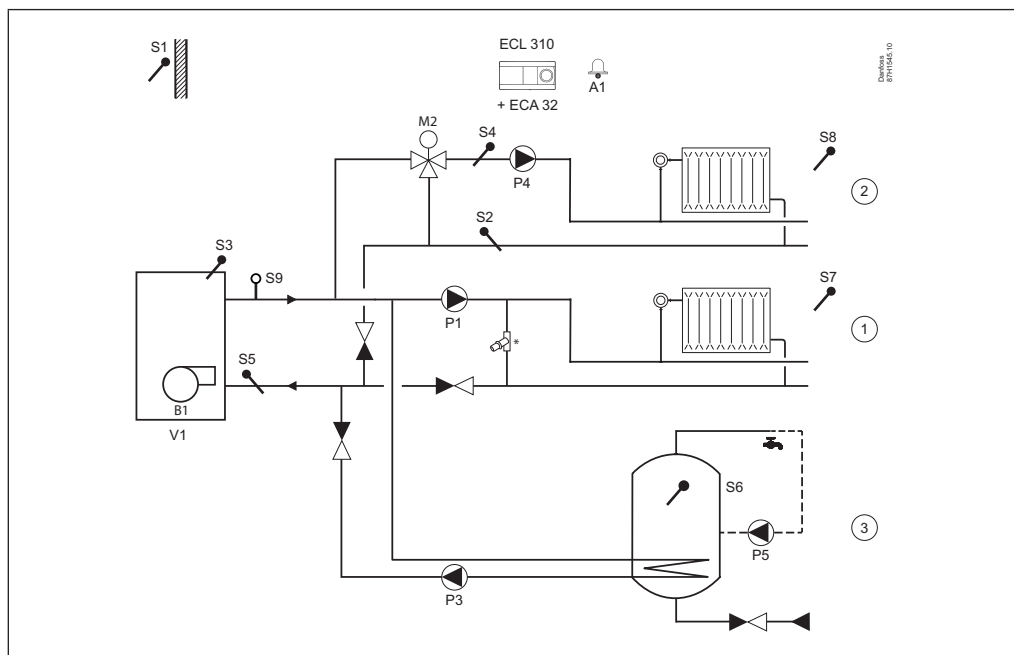


A375.4, primjer a:
Sustav grijanja s jednostupanjskim kotlom reguliran signalom UKLJ. / ISKLJ. ili od 0 do 10 volta.
Nadzor tlaka / alarm.

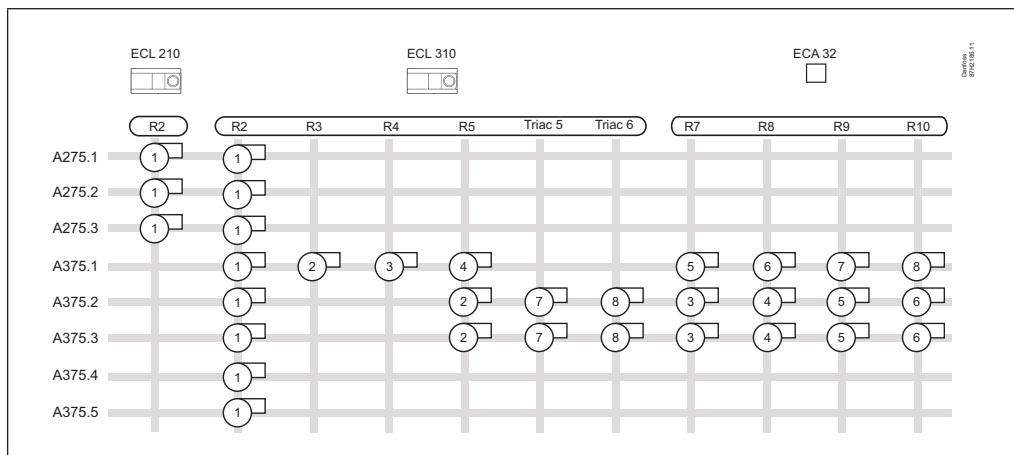


A375.5, primjer a:

Sustav grijanja s jednostupanjskim kotlom reguliran signalom UKLJ. / ISKLJ. ili od 0 do 10 volta. Krug miješanja za drugi krug grijanja. Grijanje spremnika potrošne tople vode (PTV-a). Nadzor tlaka / alarm.



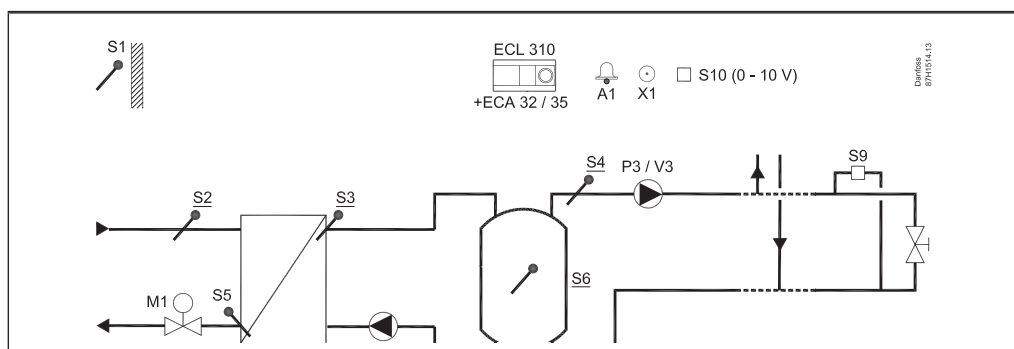
Pregled regulacije plamenika:



R2-R10 = brojevi releja u regulatoru ECL/ECA 32

A319.1:

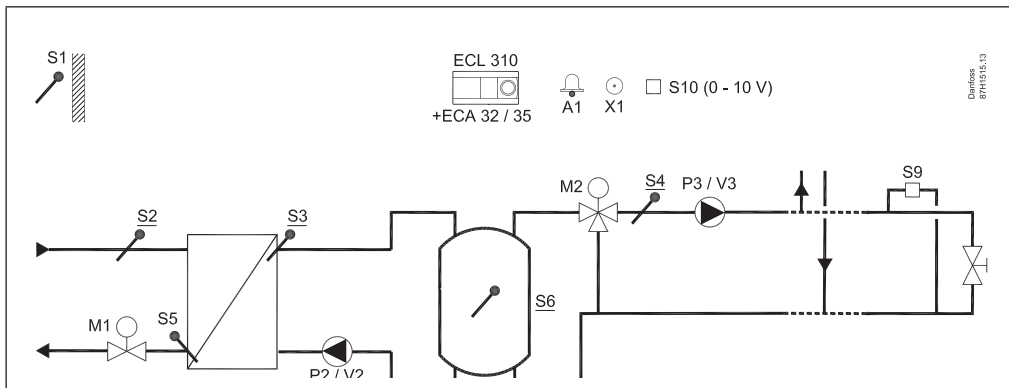
Indirektno spojen sustav punjenja s 2 osjetnika temperature u međuspremniku. Sustav grijanja izravno je spojen s međuspremnikom. Crpka P3 s regulacijom brzine u odnosu na diferencijalni tlak S9.



A319.2:

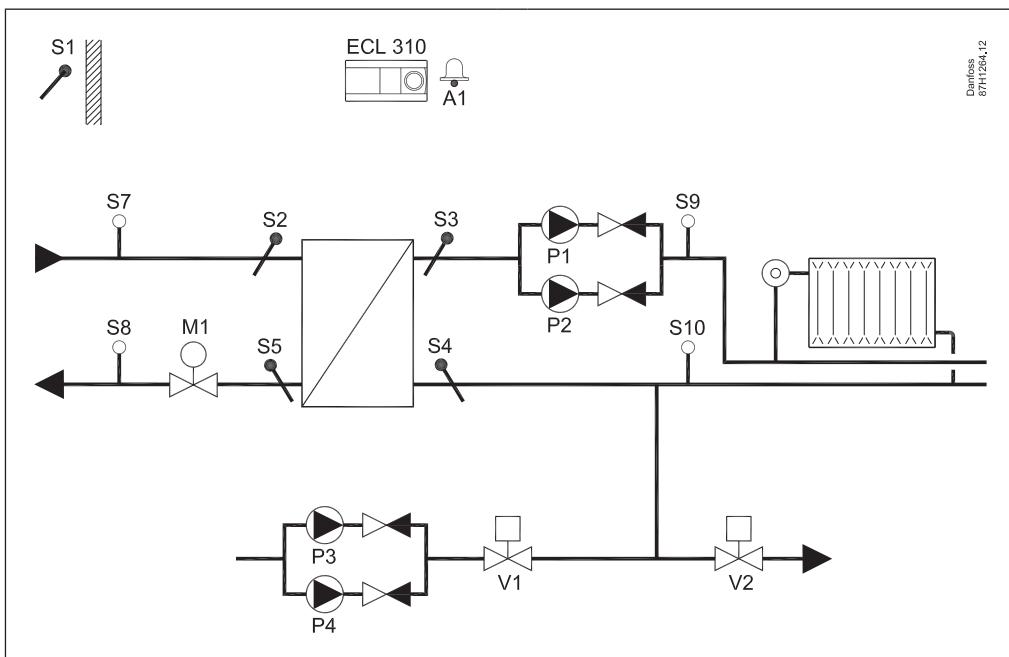
Indirektno spojen sustav punjenja s 2 osjetnika temperature u međuspremniku. Sustav grijanja spojen s međuspremnikom putem ventila za miješanje.

Crpka P3 s regulacijom brzine u odnosu na diferencijalni tlak S9.



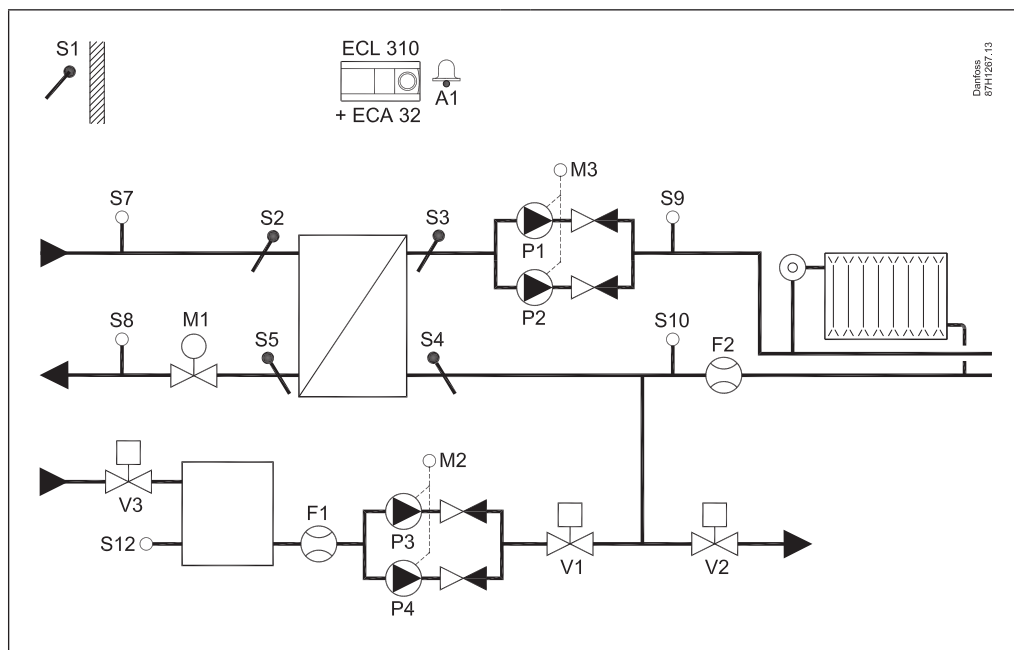
A333.1, primjer a:

Sustav grijanja s regulacijom 1 ili 2 cirkulacijske crpke. Funkcija nadopune vode s regulacijom 1 ili 2 crpke. Mjerenja tlaka u sustavu.



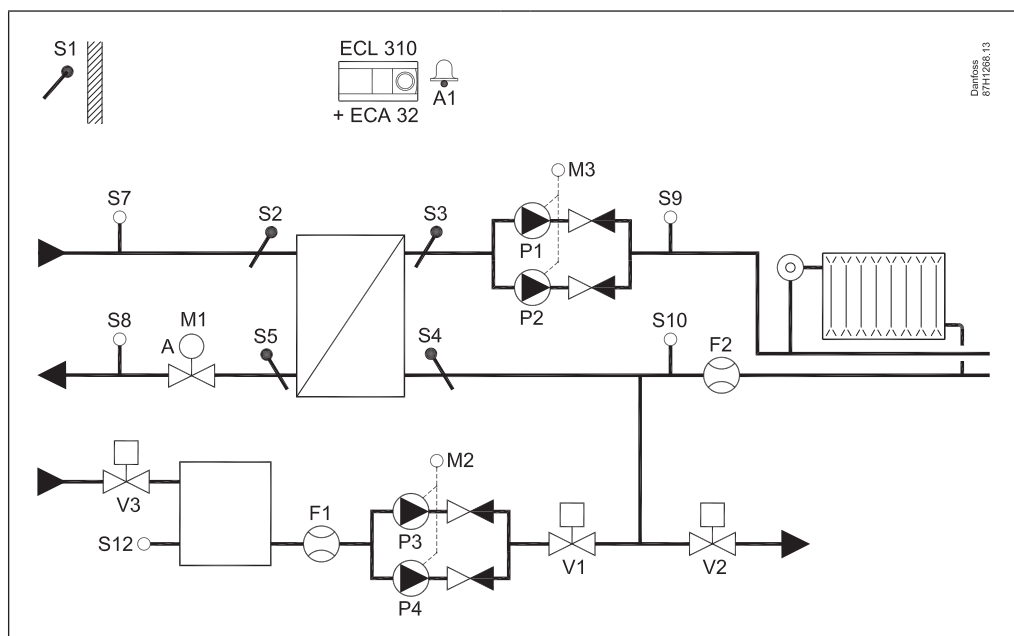
A333.2, primjer a:

Sustav grijanja s regulacijom uključivanja/isključivanja i brzine 1 ili 2 cirkulacijske crpke. Funkcija nadopune vode s regulacijom uključivanja/isključivanja i brzine 1 ili 2 crpke. Regulacija razine spremnika za nadopunu vode. Mjerenja tlaka u sustavu.



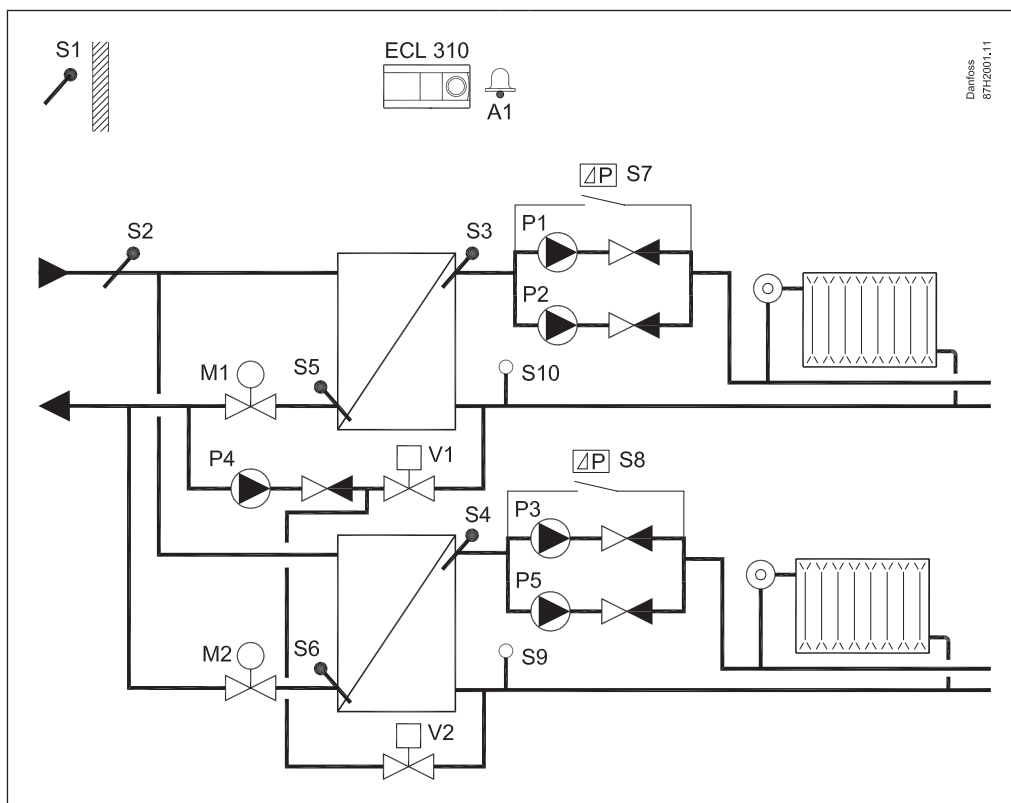
A333.3, primjer a:

Sustav grijanja s regulacijom uključivanja/isključivanja i brzine 1 ili 2 cirkulacijske crpke. Regulacijski ventil M1 reguliran je signalom 0 - 10 V. Funkcija nadopune vode s regulacijom uključivanja/isključivanja i brzine 1 ili 2 crpke. Regulacija razine spremnika za nadopunu vode. Mjerenja tlaka u sustavu.



A361.2, primjer a:

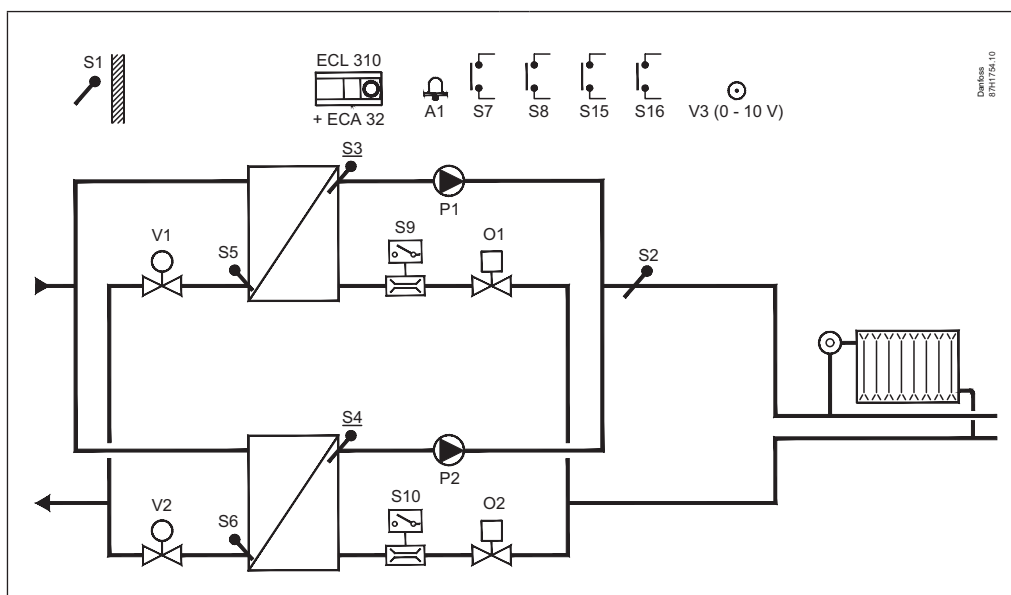
Dva sustava grijanja s regulacijom dvije crpke i funkcijom nadopune vode. Regulacija temperature protoka ovisna o temperaturi polaza.



A362.1, primjer a:

Kaskadna regulacija izmjenjivača topline.

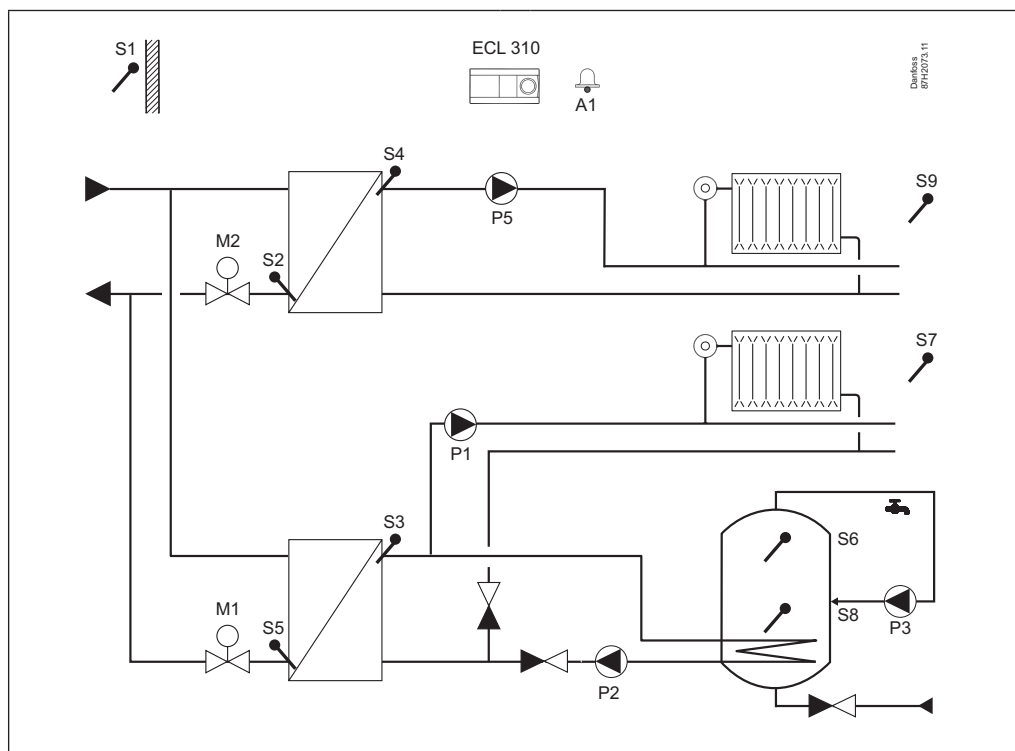
Indirektno spojen sustav s 2 izmjenjivača topline kojima upravlja motorni regulacijski ventil (MCV) reguliran signalom od 0 do 10 volta. Oba kruga izmjenjivača topline imaju svoju cirkulacijsku crpku. Kaskadna regulacija omogućuje upravljanje do 6 izmjenjivača topline pomoću dodatnog regulatora ECL 310.



Moguća su druga rješenja, npr. pogoni s regulacijom u tri točke za regulacijske ventile ili kombinacija regulacije signalom od 0 do 10 V / tri točke.

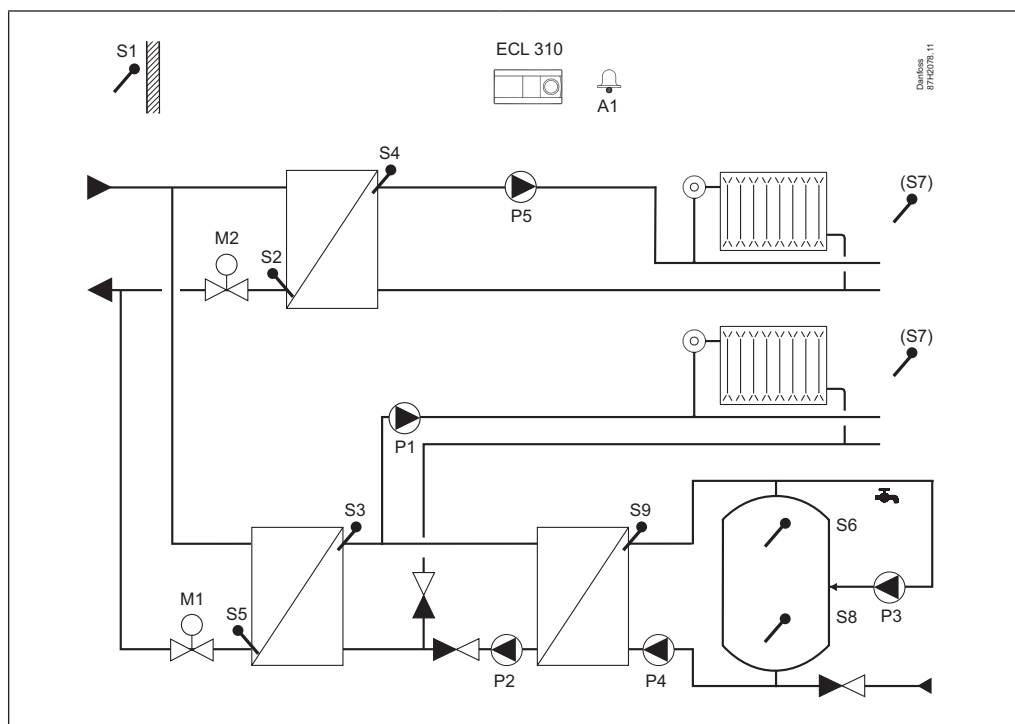
A367.1, primjer a:

Sustav s 2 kruga grijanja i spremnikom PTV-a spojenim na sekundar s unutarnjim izmjenjivačem topline. Opcionalni prioritet PTV-a.

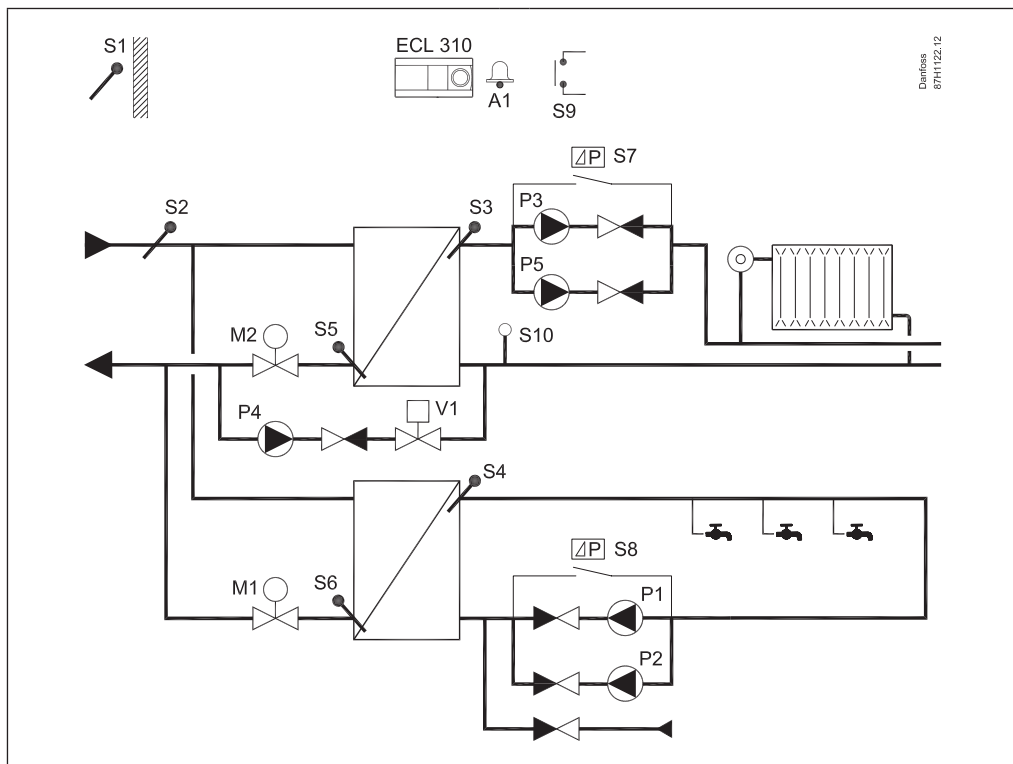


A367.2, primjer a:

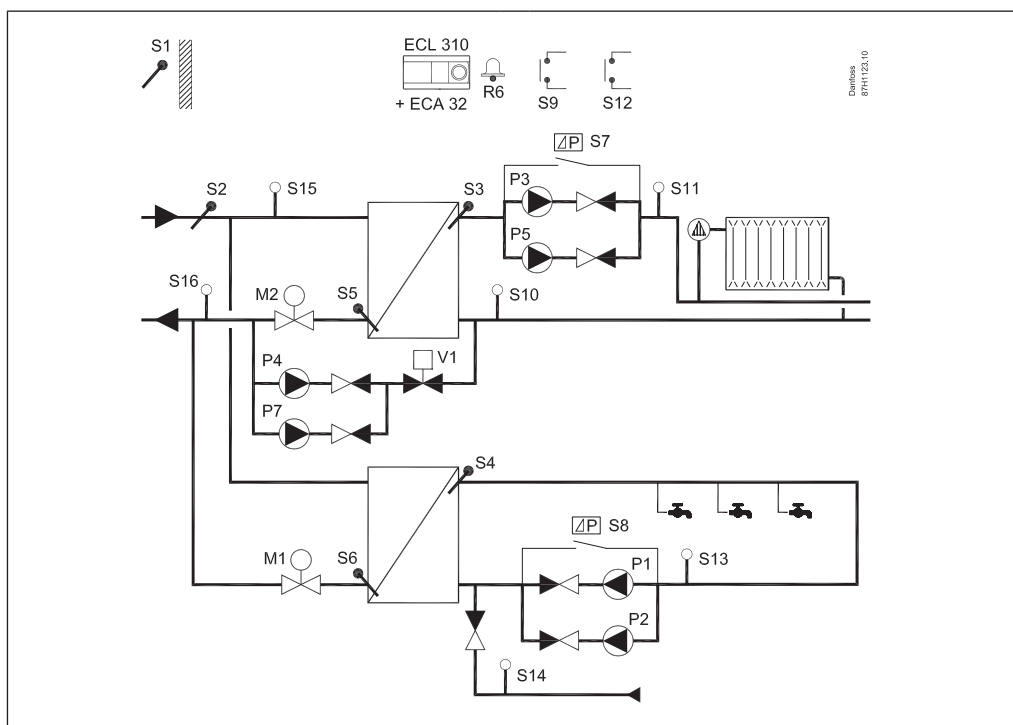
Sustav s 2 kruga grijanja i sustavom nadopune spremnika PTV-a spojenim na sekundar. Opcionalni prioritet PTV-a.



A368.2, primjer a:
Sustav grijanja s regulacijom dvije crpke i funkcijom nadopune vode. Regulacija temperature protoka ovisna o temperaturi polaza. Sustav grijanja PTV-a s regulacijom 1 ili 2 cirkulacijske crpke.

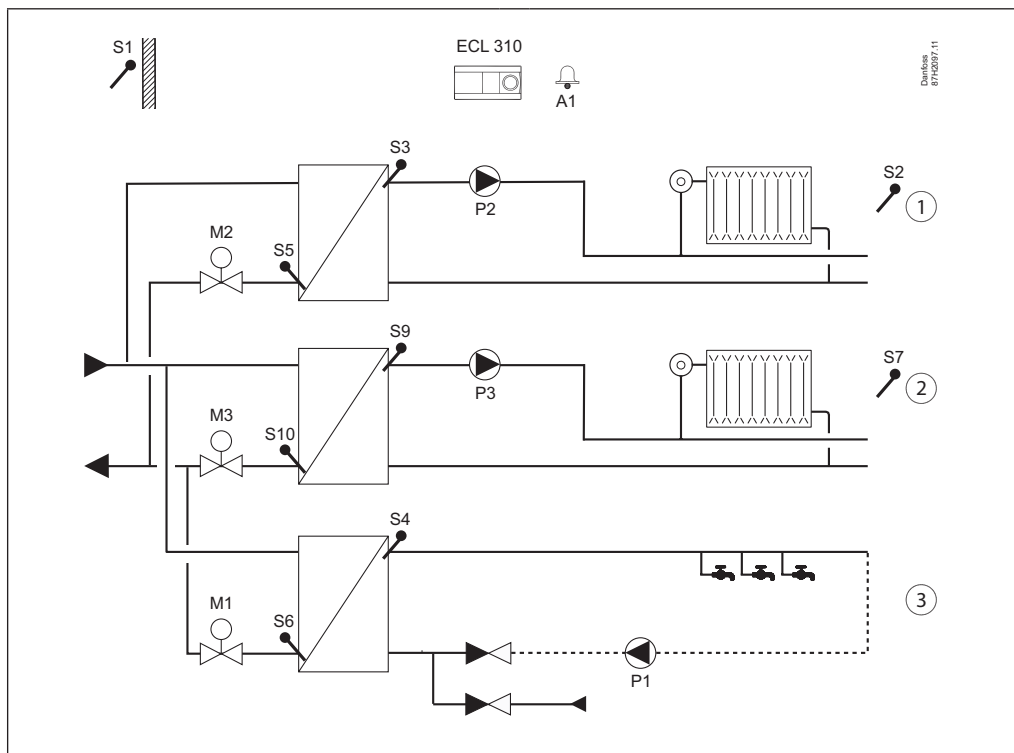


A368.4, primjer a:
Sustav grijanja s regulacijom dvije crpke i funkcijom nadopune vode s 1 ili 2 crpkama. Regulacija temperature protoka ovisna o temperaturi polaza. Sustav grijanja PTV-a s regulacijom 1 ili 2 cirkulacijske crpke. Mjerenja tlaka u sustavima.

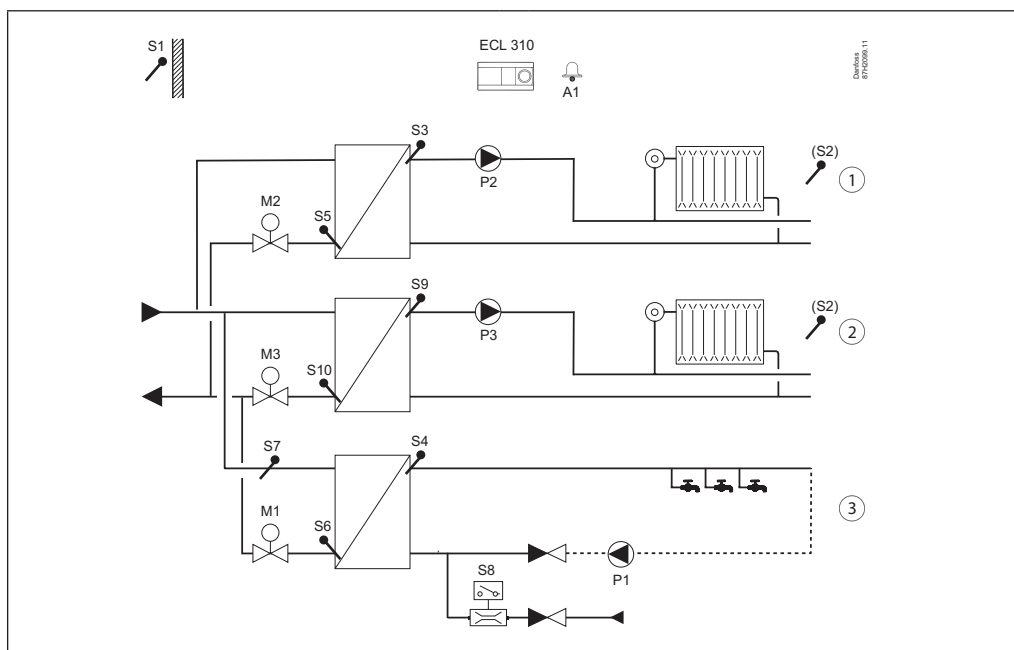


A368 ima ukupno 6 podvrsta s razlikama u mjerenjima temperature / tlaka i regulacijom crpke za ponovno punjenje / cirkulacijske crpke.

A376.1, primjer a:
Dva kruga grijanja i jedan sustav izravnog grijanja PTV-a. Paralelan rad ili prioritet PTV-a.

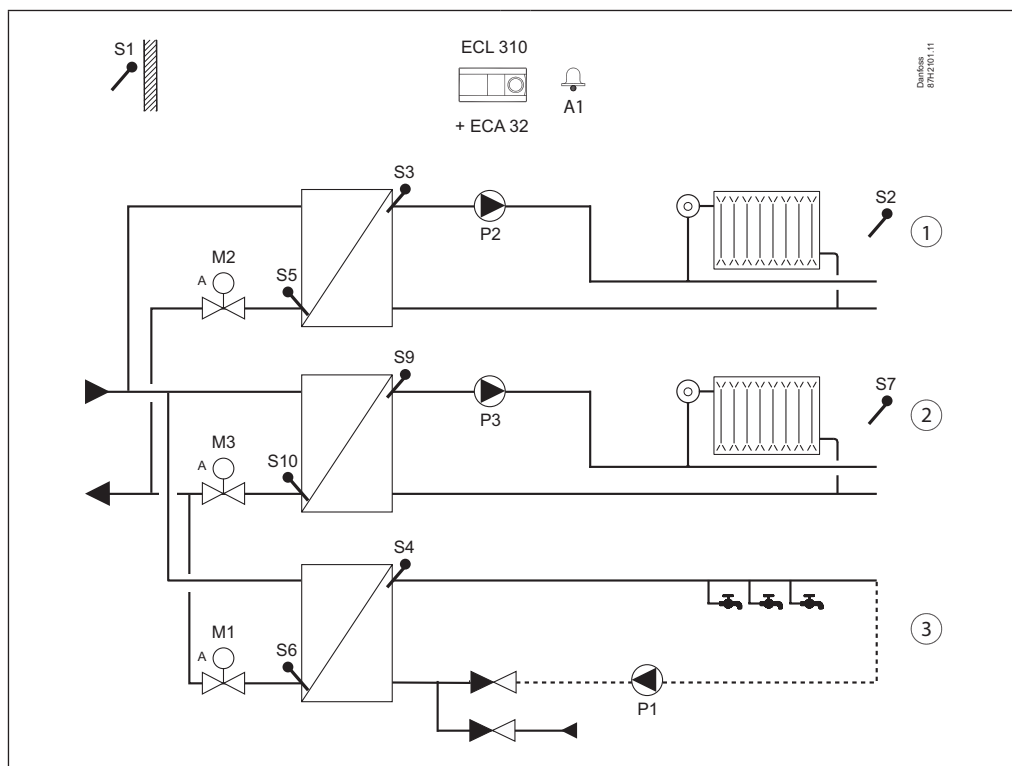


A376.2, primjer a:
Dva kruga grijanja i jedan sustav izravnog grijanja PTV-a. Paralelan rad ili prioritet PTV-a.
Grijanje PTV-a na zahtjev (protočna sklopka).



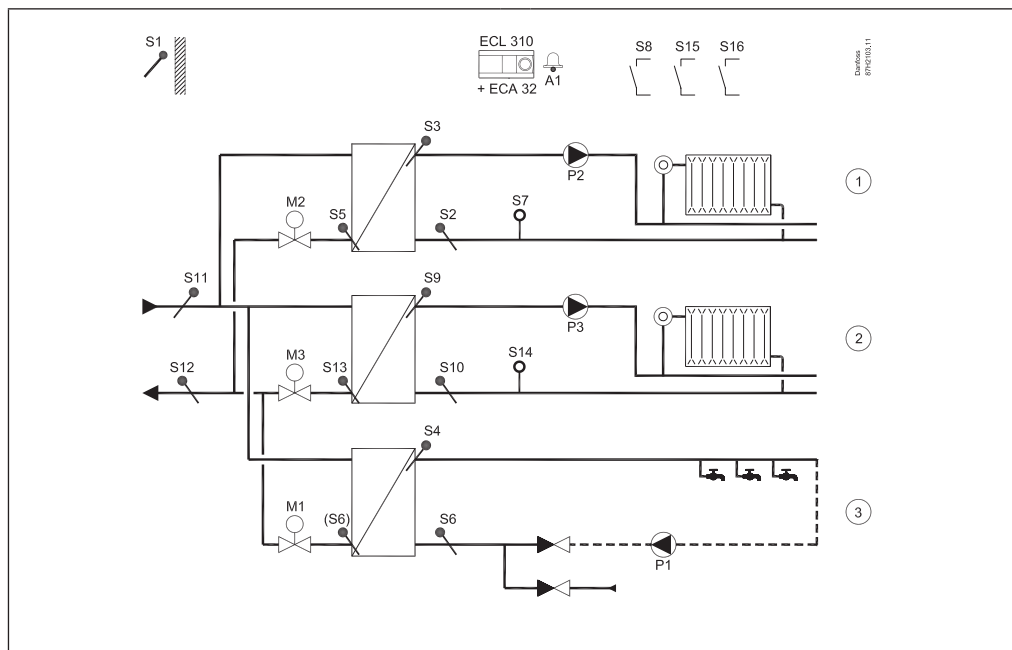
A376.3, primjer a:

Dva kruga grijanja i jedan sustav izravnog grijanja PTV-a. Paralelan rad ili prioritet PTV-a. Regulacijski ventili M1, M2 i M3 regulirani su signalom 0 - 10 V.



A376.9, primjer a:

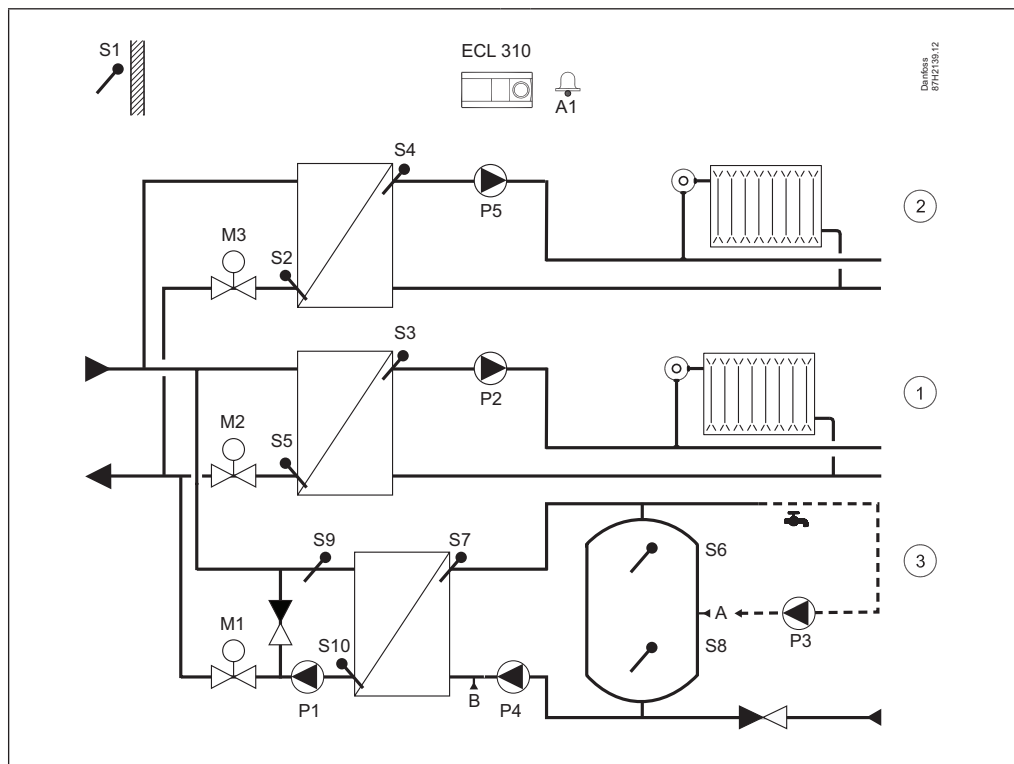
Dva kruga grijanja i jedan sustav izravnog grijanja PTV-a. Paralelan rad ili prioritet PTV-a. Mjerenja tlaka i nadzor temperature u sustavu.



A376.10 sličan je ključu A376.9, ali S11 i S12 su osjetnici tlaka.

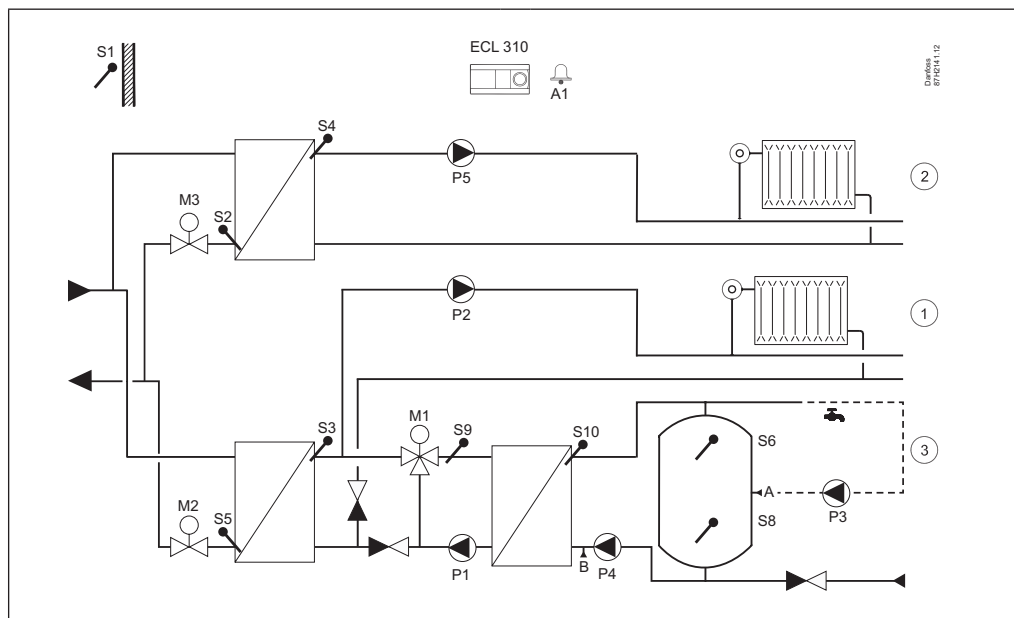
A377.1, primjer a:

Dva kruga grijanja i jedan sustav nadopune spremnika PTV-a. Paralelan rad ili prioritet PTV-a.

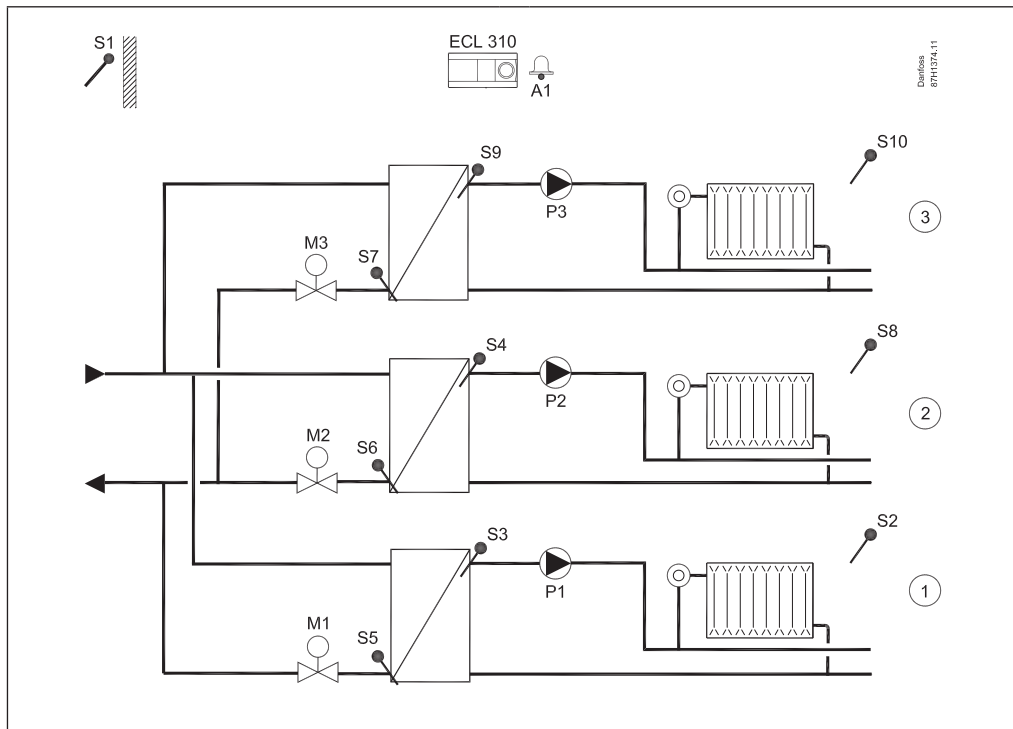


A377.2, primjer a:

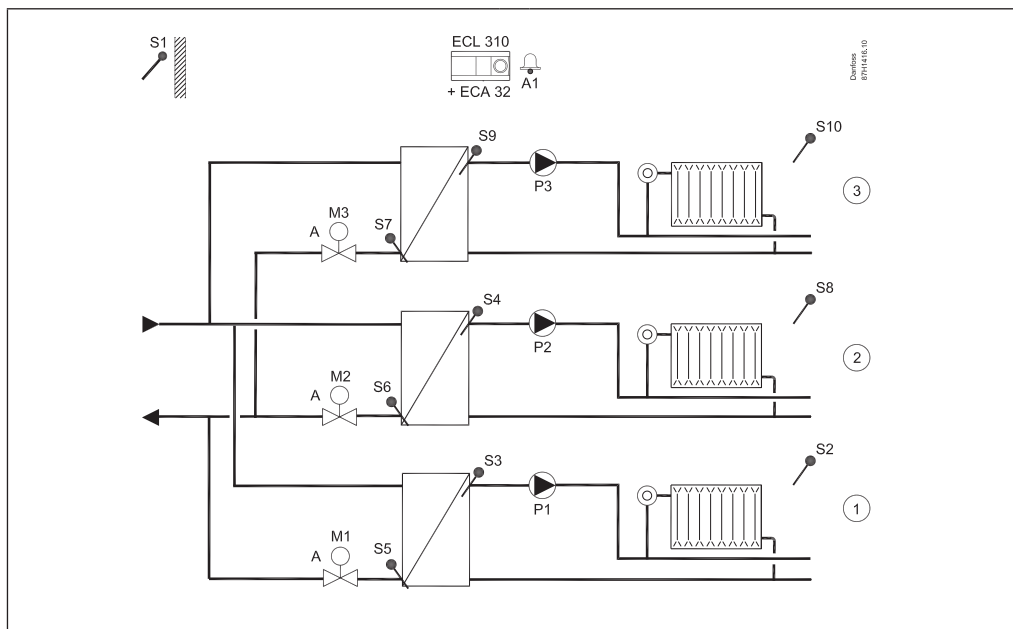
Dva kruga grijanja i jedan sustav nadopune spremnika PTV-a. Regulacija temperature grijanja PTV-a. Paralelan rad ili prioritet PTV-a.



A390.1, primjer a:
3 indirektno spojena kruga grijanja.

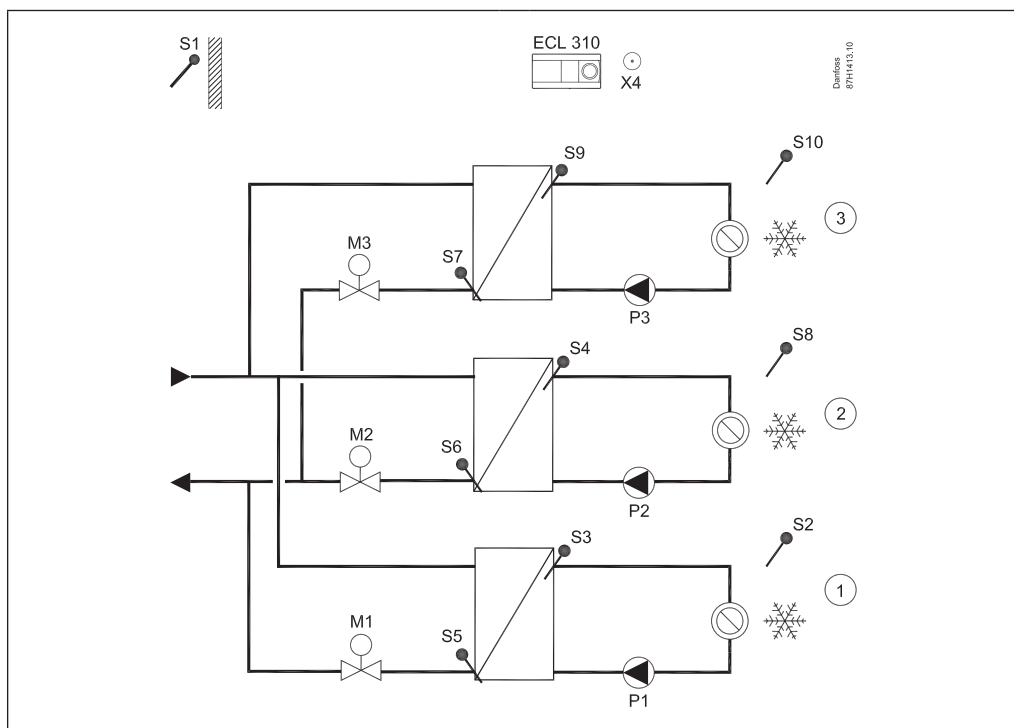


A390.2, primjer a:
3 indirektno spojena kruga grijanja. Pogone za regulacijske ventile regulira signal od 0 do 10 volta.



A390.3, primjer a:

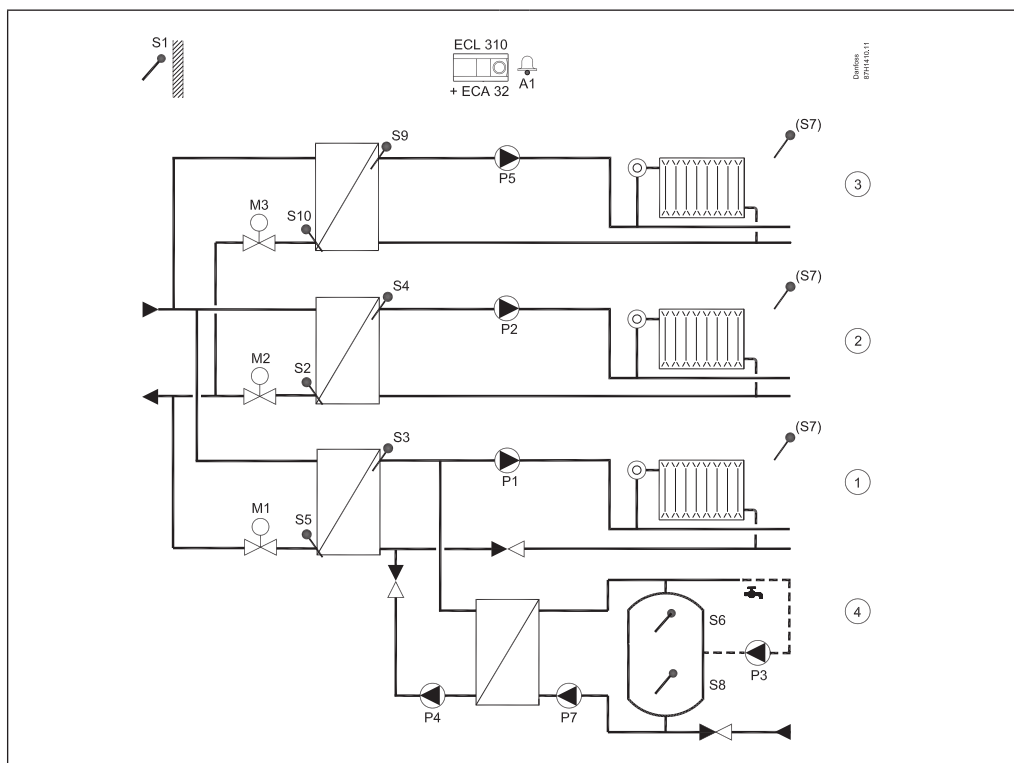
3 indirektno spojena kruga hlađenja. Rashlađivanje prostorija može se vršiti pomoću jedinica za pripremu zraka (AHU).



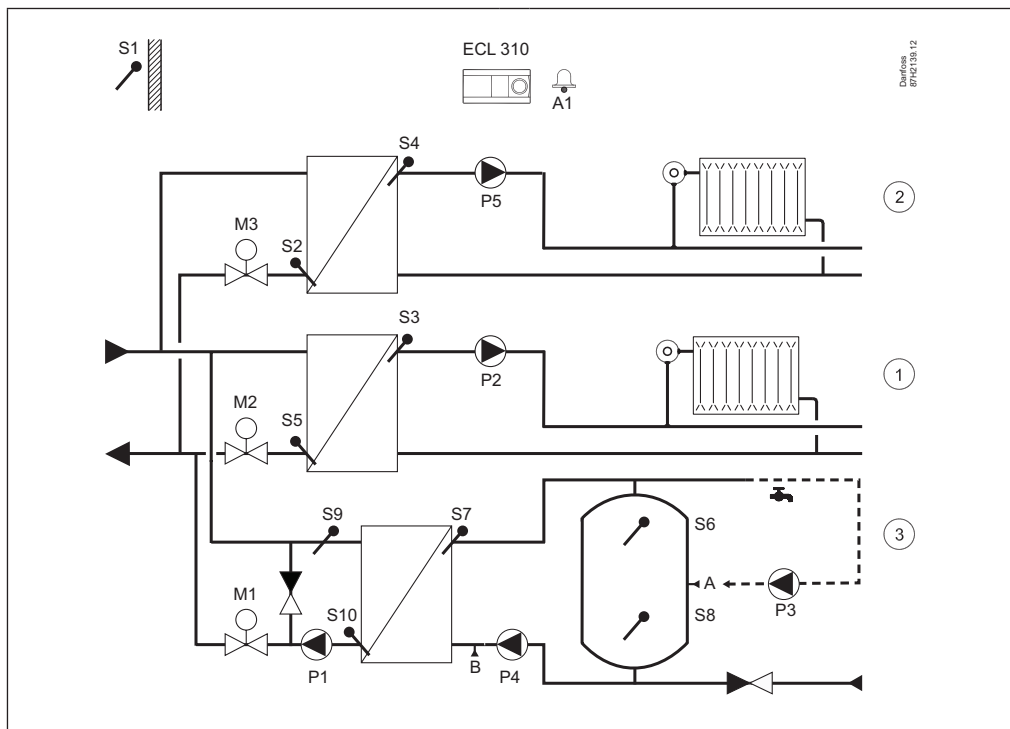
A390.11, primjer a:

Tri neovisna kruga grijanja. Krugovi grijanja indirektno su spojeni. Krug punjenja potrošne tople vode (PTV-a) 4 kombinira se s krugom 1.

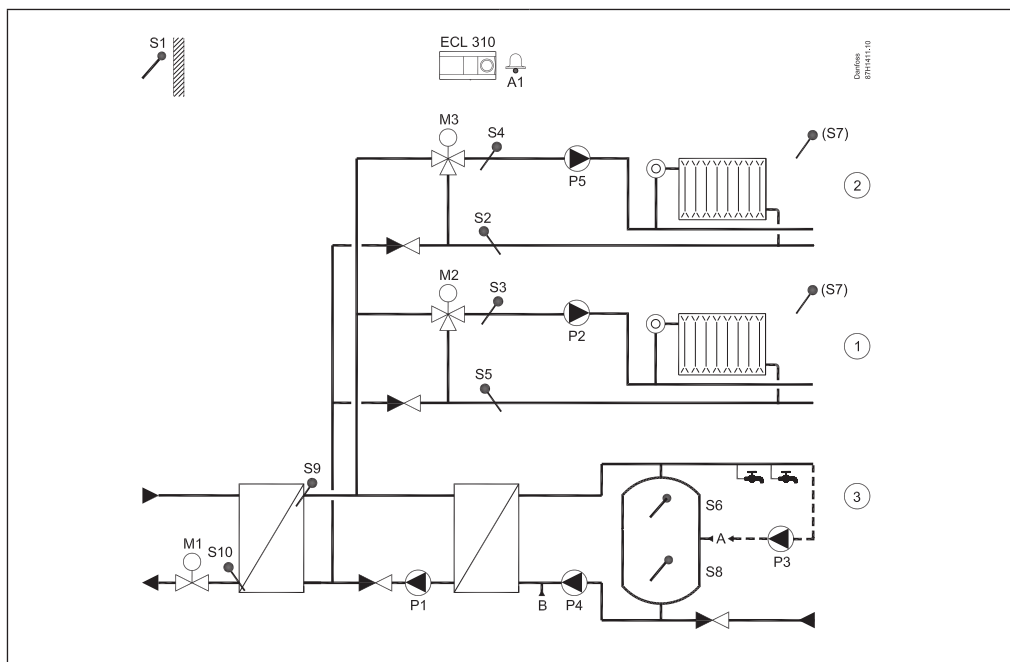
Opcija PTV prioriteta.



A390.12, primjer a:
 Dva indirektno spojena kruga grijanja. Jedan napredni krug punjenja potrošne tople vode (PTV-a).
 Opcija PTV prioriteta.



A390.13, primjer a:
 Dva indirektno spojena kruga grijanja i jedan krug punjenja potrošne tople vode. Prioritet uvijek ima punjenje potrošne tople vode.



Naručivanje

Regulator, podnožja i pribor:

Tip	Naziv	Br. art.
ECL Comfort 310	Univerzalni hardver - 230 V AC Podnožje nije priloženo. Priložene su upute za ugradnju (bez teksta).	087H3040
ECL Comfort 310	Univerzalni hardver - 24 V AC Podnožje nije priloženo. Priložene su upute za ugradnju (bez teksta).	087H3044
ECL Comfort 310B	Univerzalni hardver - 230 V AC Bez zaslona i okretne tipke. Potreban je daljinski upravljač. Podnožje nije priloženo. Priložene su upute za ugradnju (bez teksta).	087H3050
Podnožje za ECL Comfort 310	Za ugradnju na zid ili DIN šinu (35 mm). Regulator ECL Comfort 210 može se ugraditi u podnožje regulatora ECL Comfort 310 (za buduću nadogradnju). Priložene su upute za ugradnju (bez teksta) i pribor za provođenje kabela.	087H3230

Daljinski upravljači i pribor:

Tip	Naziv	Br. art.
ECA 30	Daljinski upravljač s integriranim osjetnikom sobne temperature i mogućnošću spajanja vanjskog osjetnika sobne temperature Pt 1000. Priloženo je podnožje za ugradnju na zid. Priložene su upute za ugradnju (bez teksta).	087H3200
ECA 31	Daljinski upravljač s integriranim osjetnikom sobne temperature i osjetnikom vlažnosti. Mogućnost spajanja vanjskog osjetnika sobne temperature Pt 1000. Služi za posebne aplikacije. Priloženo je podnožje za ugradnju na zid. Priložene su upute za ugradnju (bez teksta).	087H3201
Okvir za ECA 30/31 za ugradnju na ormar	Za ugradnju u izrez ormara. Oblik 144 × 96 mm, stvarni izrez 139 × 93 mm. Priložene su upute za ugradnju (bez teksta).	087H3236
ECA 32	Unutarnji modul za proširenje sa 6 ulaza (Pt 1000 / analogni / digitalni). 3 analogna (0 – 10 V) izlaza. 4 relejna izlaza. Stavlja se u podnožje regulatora ECL 310. Pogledajte zasebni tehnički list.	087H3202
ECA 35	Unutarnji modul za proširenje s 2 ulaza (Pt 1000 / analogni / digitalni). 3 analogna (0 – 10 V) izlaza i 4 PWM izlaza. 4 relejna izlaza. Stavlja se u podnožje regulatora ECL 310. Pogledajte zasebni tehnički list.	087H3205

Dodatna oprema:

Tip	Naziv	Br. art.
ECA 99	Pretvarač sa 230 V na 24 V izmjenične struje (35 VA)	087B1156

Aplikacijski ključevi ECL

Tip	Opis vrste aplikacije	Izlazni signali regulatora	Br. art.
A214	<ul style="list-style-type: none"> Regulacija temperature (grijanje/hlađenje) ventilacijskih sustava. Regulacija temperature kanala/prostorije. Ograničenje temperature povrata. Ograničenje protoka/snage. Zaštita od požara i smrzavanja te alarmna funkcija. Aplikacijski ključ A214 sadržava aplikacije regulatora ECL Comfort 310 za proširenje funkcionalnosti (regulacija rotirajućeg izmjenjivač topline). 	2 x trotočkovna, 2 x dvotočkovna	087H3811
A217	<ul style="list-style-type: none"> Napredna regulacija temperature kruga PTV-a (potrošne tople vode) sa sustavom punjenja spremnika ili bez njega. Regulacija cirkulacijske crpke. Ograničenje temperature povrata. Zaštita od smrzavanja i alarmna funkcija. Aplikacijski ključ A217 sadržava aplikacije regulatora ECL Comfort 296 / 310 za proširenje funkcionalnosti (M-bus). 	1 x trotočkovna, 3 x dvotočkovna	087H3807
A230	<ul style="list-style-type: none"> (A230.1) Temperaturno kompenzirana regulacija temperature protoka sustava grijanja. Regulacija cirkulacijske crpke. Regulacija sobne temperature i klizno ograničenje temperature povrata. Ograničenje protoka/snage. Kompenzacija vjetra, zaštita od smrzavanja i alarmna funkcija. (A230.2) Regulacija temperature protoka sustava hlađenja. Kompenzacija vanjske i sobne temperature. Ograničenje temperature povrata. (A230.3) Regulacija temperature protoka s kompenzacijom vremenskih uvjeta u krugu grijanja. Kompenzacija sobne temperature. Kompenzacija zbog previsoke relativne vlažnosti. Klizno ograničenje temperature povrata. Ograničenje snage / protoka. Kompenzacija zbog vjetra. Funkcija alarma povezana s temperaturom protoka. Nadzor temperature u krugu potrošne tople vode (PTV) s regulacijom temperature bez pomoćne energije. (A230.4) Regulacija temperature protoka s kompenzacijom vremenskih uvjeta u krugu grijanja. Kompenzacija sobne temperature. Klizno ograničenje temperature povrata. Ograničenje snage / protoka. Funkcija alarma povezana s temperaturom protoka i statičkim tlakom. Nadzor temperature u krugu potrošne tople vode (PTV) s regulacijom temperature bez pomoćne energije. Aplikacijski ključ A230 radi u regulatoru ECL Comfort 296 / 310 za dodatne funkcije (M-bus). Aplikacijski ključ A230 radi u regulatoru ECL Comfort 310, uključujući ECA 32, za regulaciju pogona signalom od 0 do 10 volta za regulacijski ventil. 	1 x trotočkovna, 2 x dvotočkovna	087H3802
A231	<ul style="list-style-type: none"> Temperaturno kompenzirana regulacija temperature protoka sustava grijanja. Regulacija 2 crpke za cirkulaciju i funkciju nadopune vode. Klizno ograničenje temperature povrata. Zaštita od smrzavanja i alarmna funkcija. Aplikacijski ključ A231 sadržava aplikacije regulatora ECL Comfort 310 za proširenje funkcionalnosti (2 crpke za nadopunu vode i M-bus). 	1 x trotočkovna, 3 x dvotočkovna	087H3805
A232	<ul style="list-style-type: none"> Temperaturno kompenzirana regulacija temperature protoka sustava grijanja/hlađenja. Automatska promjena između grijanja i hlađenja. Regulacija cirkulacijske crpke. Kompenzacija temperature kondenzacije (samo pri hlađenju) i temperature površine. Aplikacijski ključ A232 sadržava aplikacije regulatora ECL Comfort 310 za proširenje funkcionalnosti (ograničenje temperature povrata i zasebna regulacija krugovima grijanja i hlađenja). 	1 x trotočkovna, 3 x dvotočkovna	087H3812
A237	<ul style="list-style-type: none"> Temperaturno kompenzirana regulacija temperature protoka sustava grijanja. Regulacija cirkulacijske crpke. Regulacija sobne temperature i klizno ograničenje temperature povrata. Ograničenje protoka/snage. Regulacija temperature kruga PTV-a spojenog na sekundar sa sustavom punjenja spremnika ili spremnikom s unutarnjim izmjenjivačem topline. Opcionalna regulacija uključivanja i isključivanja kruga PTV-a u spoju sa spremnikom s unutarnjim izmjenjivačem topline spojenim na primar. Regulacija cirkulacijske crpke PTV-a. Zaštita od smrzavanja i alarmna funkcija. Aplikacijski ključ A237 sadržava aplikacije regulatora ECL Comfort 296 / 310 za proširenje funkcionalnosti (M-bus). 	1 x trotočkovna, 3 x dvotočkovna	087H3806
A247	<ul style="list-style-type: none"> Temperaturno kompenzirana regulacija temperature protoka sustava grijanja. Regulacija cirkulacijske crpke. Klizno ograničenje temperature povrata. Ograničenje protoka/snage. Regulacija temperature kruga PTV-a sa sustavom punjenja spremnika. Regulacija cirkulacijske crpke PTV-a preko spremnika ili izmjenjivača topline. Zaštita od smrzavanja i alarmna funkcija. Aplikacijski ključ A247 sadržava aplikacije regulatora ECL Comfort 310 za proširenje funkcionalnosti (osjetnik sobne temperature i M-bus). 	2 x trotočkovna, 3 x dvotočkovna	087H3808
A260	<ul style="list-style-type: none"> Temperaturno kompenzirana regulacija temperature protoka sustava grijanja. Regulacija cirkulacijske crpke, regulacija sobne temperature i klizno ograničenje temperature povrata za dva neovisna kruga grijanja. Ograničenje protoka/snage, zaštita od smrzavanja i alarmna funkcija. Aplikacijski ključ A260 radi u regulatoru ECL Comfort 296 / 310 za proširenje funkcionalnosti (M-bus). 	2 x trotočkovna, 2 x dvotočkovna	087H3801

Aplikacijski ključevi ECL (nastavak):

Tip	Opis vrste aplikacije	Izlazni signali regulatora	Br. art.
A266	<ul style="list-style-type: none"> Temperaturno kompenzirana regulacija temperature protoka sustava grijanja. Regulacija cirkulacijske crpke, regulacija sobne temperature i klizno ograničenje temperature povrata. Regulacija temperature kruga PTV-a s cirkulacijom PTV-a. Ograničenje temperature povrata, klizni prioritet PTV-a, zaštita od smrzavanja i alarmna funkcija. Opcionalna regulacija grijanja PTV-a prema zahtjevu PTV-a. Aplikacijski ključ A266 radi u regulatoru ECL Comfort 310 za proširenje funkcionalnosti (M-bus). Aplikacijski ključ A266 radi u regulatoru ECL Comfort 310, uključujući ECA 32, za regulaciju pogona signalom od 0 do 10 volta za regulacijske ventile; iznimka: A266.2, PTV krug. 	2 x trotočkovna, 2 x dvotočkovna	087H3800
A275	<ul style="list-style-type: none"> Temperaturno kompenzirana regulacija temperature protoka sustava grijanja s jednostupanskim kotlom. Jedan krug izravnog grijanja i jedan krug mješanja. Regulacija cirkulacijskih crpki, regulacija sobne temperature i klizno ograničenje temperature povrata. Regulacija temperature spremnik-a PTV-a s unutarnjim izmjenjivačem topline. Zaštita od smrzavanja i alarmna funkcija. Aplikacijski ključ A275 sadržava aplikacije regulatora ECL Comfort 310 za proširenje funkcionalnosti (više-fazni kotlovi). Aplikacijski ključ A375 (podvrste A375.4 i A375.5) radi u regulatoru ECL Comfort 310, uključujući ECA 32, za regulaciju temperature kotla signalom od 0 do 10 volta. 	1 x trotočkovna, 4 x dvotočkovna	087H3814
A319	<ul style="list-style-type: none"> Regulacija temperature protoka s kompenzacijom vremenskih uvjeta u krugu grijanja ili krugovima kombinacije grijanja / potrošne tople vode (PTV-a) na temelju napredne regulacije temperature međuspremnik-a. Brzina crpke za punjenje je regulirana signalom od 0 do 10 volta ili PWM (modulacija širine pulsa) signalom. Pražnjenje međuspremnik-a onemogućuje ugrađena logika. Diferencijalni tlak može se održavati pomoću cirkulacijske crpke s regulacijom brzine (0 – 10 volta ili PWM). Dodatno klizno ograničenje temperature povrata. Relejni izlaz za potrebe grijanja međuspremnik-a; nadjačavanje signala za daljinsko postavljanje željene temperature protoka. Funkcije alarma povezane su s temperaturom protoka i međuspremnik-a. 	1 ili 2 trotočkovna, 4 dvotočkovna, 2 0 – 10 volta PWM	087H3847
A333	<ul style="list-style-type: none"> Temperaturno kompenzirana regulacija temperature protoka sustava grijanja. Regulacija uključivanja/isključivanja i brzine 1 ili 2 cirkulacijske crpke i klizno ograničenje temperature povrata. Ograničenje protoka/snage. Zaštita od smrzavanja i alarmna funkcija. Regulacija uključivanja/isključivanja i brzine 1 ili 2 crpke za nadopunu vode. Regulacija spremnik-a nadopune vode. Funkcija ispuštanja tlaka. Nadzor tlaka i temperature. Zaštita od smrzavanja i alarmna funkcija. 	1 x trotočkovna, 7 x dvotočkovna* ili 1 x 0 - 10 V regulacija*, 7 x dvotočkovna*	087H3818
A361	<ul style="list-style-type: none"> Temperaturno kompenzirana regulacija temperature protoka 2 sustava grijanja. Regulacija temperature protoka ovisna o temperaturi polaza. Regulacija 2 crpke za cirkulaciju. Klizno ograničenje temperature povrata. Ograničenje protoka/snage. Funkcija nadopune vode. Zaštita od smrzavanja i alarmna funkcija. 	2 x trotočkovna, 7 x dvotočkovna*	087H3804
A362	<ul style="list-style-type: none"> Regulacija temperature protoka s kompenzacijom vremenskih uvjeta u krugu grijanja ili krugovima kombiniranog grijanja / potrošne tople vode (PTV-a) na temelju napredne kaskadne regulacije 2 izmjenjivača topline (HEX). Uzimaju se u obzir karakteristike regulacijskog ventila te se protok u nekorisćenom krugu izmjenjivača topline može zaustaviti. Dodatno klizno ograničenje temperature povrata. Može se postaviti raspored prebacivanja za obrnutu kaskadnu regulaciju (HEX-1 – HEX-2 i HEX-2 – HEX-1). Dostupni su ulazi za premošćenje za pokretanje izmjenjivača topline HEX-1 i HEX-2. Signal sabirnice M-bus omogućuje ograničavanje protoka / energije. Najviše 6 izmjenjivača topline mogu se regulirati pomoću 1, 2 ili 3 regulatora ECL Comfort 310, od kojih svaki ima aplikacijski ključ A362; ECL regulatori su međusobno povezani sabirnicom ECL 485. Funkcije alarma povezane su s temperaturom protoka. 	2 trotočkovna, 2 0 – 10 volta, 3 dvotočkovna	087H3845
A367	<ul style="list-style-type: none"> Temperaturno kompenzirana regulacija temperature protoka 2 sustava grijanja. Regulacija cirkulacijske crpke. Regulacija sobne temperature i klizno ograničenje temperature povrata. Ograničenje protoka/snage. Regulacija temperature kruga PTV-a spojenog na sekundar sa sustavom punjenja spremnik-a ili spremnikom s unutarnjim izmjenjivačem topline. Opcionalna regulacija uključivanja i isključivanja kruga PTV-a u spoju sa spremnikom s unutarnjim izmjenjivačem topline spojenim na primar. Regulacija cirkulacijske crpke PTV-a. Zaštita od smrzavanja i alarmna funkcija. 	2 x trotočkovna, 5 x dvotočkovna	087H3813
A368	<ul style="list-style-type: none"> Temperaturno kompenzirana regulacija temperature protoka kruga grijanja. Regulacija temperature protoka ovisna o temperaturi polaza. Regulacija 2 crpke za cirkulaciju. Klizno ograničenje temperature povrata. Ograničenje protoka/snage Ograničenje protoka/snage i funkcija nadopune vode. Regulacija temperature kruga PTV-a s cirkulacijom PTV-a, ograničenjem temperature povrata i kliznim prioritetom PTV-a. Zaštita od smrzavanja i alarmna funkcija. 	2 x trotočkovna, 5 x dvotočkovna	087H3803
A376	<ul style="list-style-type: none"> Temperaturno kompenzirana regulacija temperature protoka 2 sustava grijanja. Regulacija cirkulacijske crpke. Regulacija sobne temperature i klizno ograničenje temperature povrata. Ograničenje protoka/snage. Regulacija temperature kruga PTV-a s cirkulacijom PTV-a, ograničenjem temperature povrata i kliznim prioritetom PTV-a. Opcionalna regulacija grijanja PTV-a prema zahtjevu PTV-a. Zaštita od smrzavanja i alarmna funkcija. 	3 x trotočkovna, 5 x dvotočkovna ili 3 x 0 - 10 V regulacija*, 5 x dvotočkovna	087H3810

* Potreban je modul ECA 32

Aplikacijski ključevi ECL (nastavak):

Tip	Opis vrste aplikacije	Izlazni signali regulatora	Br. art.
A377	<ul style="list-style-type: none"> Temperaturno kompenzirana regulacija temperature protoka 2 sustava grijanja. Regulacija cirkulacijske crpke. Regulacija sobne temperature i klizno ograničenje temperature povrata. Ograničenje protoka/snage. Regulacija temperature kruga PTV-a sa sustavom punjenja spremnika ili spremnikom s unutarnjim izmjenjivačem topline. Regulacija cirkulacijske crpke PTV-a. Opcionalna regulacija temperature PTV-a. Zaštita od smrzavanja i alarmna funkcija. 	3 x trotočkovna, 5 x dvotočkovna	087H3817
A390	<ul style="list-style-type: none"> Regulacija temperature protoka s kompenzacijom vremenskih uvjeta u najviše tri kruga grijanja. Kompenzacija sobne temperature i klizno ograničenje temperature povrata. Krugovi grijanja rade paralelno i neovisno jedan od drugoga, odnosno krug 2 i 3 nakon kruga 1. Regulacija temperature protoka u najviše tri kruga hlađenja. Kompenzacija sobne temperature i ograničenje temperature povrata. Krugovi hlađenja rade paralelno i neovisno jedan od drugoga, odnosno krug 2 i 3 nakon kruga 1. Regulacija temperature u krugu punjenja spremnika potrošne tople vode (PTV-a). Regulacija temperature grijanja potrošne tople vode (PTV-a). Ograničenje temperature povrata. Mogućnost PTV prioriteta. Funkcije alarma povezane su s temperaturom protoka. Opcija regulacije motornih regulacijskih ventila putem analognog signala, 0– 10 volta (samo 3 kruga grijanja). 	3 trotočkovna, 3 0 – 10 volta, 5 dvotočkovna	087H3815

Svi gore navedeni artikli obuhvaćaju jedan aplikacijski ključ ECL, jedne upute za ugradnju i jedan komplet višejezičnih uputa za uporabu.

Osjetnici temperature Pt 1000 (IEC 751B, 1000 Ω / 0 °C):

Tip	Naziv	Br. art.
ESMT	Osjetnik vanjske temperature	084N1012
ESM-10	Osjetnik sobne temperature	087B1164
ESM-11	Osjetnik temperature površine cijevi	087B1165
ESMB-12	Univerzalni osjetnik temperature	087B1184
ESMC	Osjetnik temperature površine cijevi sa 2 m kabela	087N0011
ESMU-100	Uronski osjetnik, 100 mm, bakar	087B1180
ESMU-250	Uronski osjetnik, 250 mm, bakar	087B1181
ESMU-100	Uronski osjetnik, 100 mm, nehrđajući čelik	087B1182
ESMU-250	Uronski osjetnik, 250 mm, nehrđajući čelik	087B1183
Dodatna oprema i rezervni dijelovi:		
Čahura	Uronjena, nehrđajući čelik 100 mm, za ESMU-100, Cu (087B1180)	087B1190
Čahura	Uronjena, nehrđajući čelik 250 mm, za ESMU-250, Cu (087B1181)	087B1191
Čahura	Uronjena, nehrđajući čelik 100 mm, za ESMB-12, (087B1184)	087B1192
Čahura	Uronjena, nehrđajući čelik 250 mm, za ESMB-12, (087B1184)	087B1193

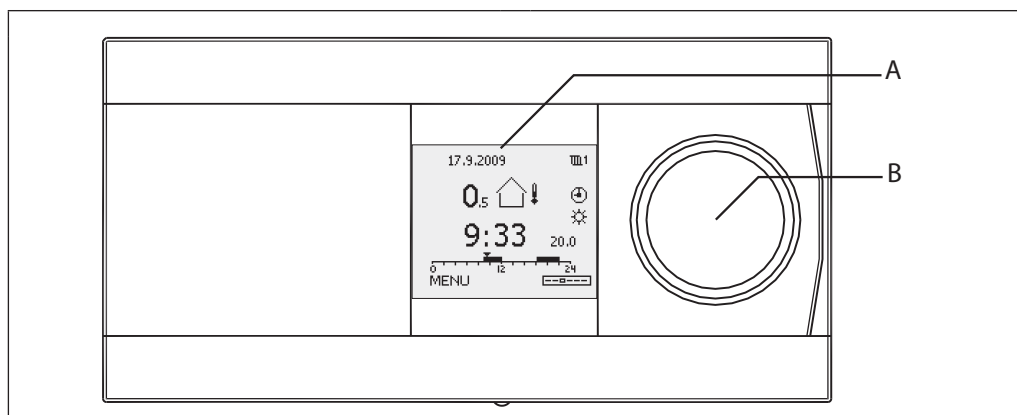
Tipična narudžba, tipovi:

Regulator ECL Comfort	Podnožje	Apl. ključ	Daljinski upravljač	Osjetnici temperature	Pogoni/ventili
ECL 310, 230 V AC ECL 310 B, 230 V AC ECL 310, 24 V AC	za ECL 310	A2xx A3xx	ECA 30 ECA 31	ESMT (vanjska) ESM-11 (površina cijevi) ESMC (površina cijevi) ESMU (uronski) ESM-10 (sobna) ESMB-12 (univerzalni)	vidi pripadajuću dokumentaciju

Referenca, dodatni proizvodi i softver:

Leanheat® Monitor	Pristup regulatoru ECL Comfort 310 putem web preglednika. Nakon stvaranja računa pristup regulatoru ECL Comfort 310 može se obaviti i putem pametnog telefona.	Vidi zasebne tehničke podatke
ECL Tool	Software za laptop. Spojite ECL Comfort 210/296/310 izravno s laptopom za, na primjer, popise parametara, izvješća o stavljanju u pogon.	Preuzimanje s interneta
OPC server	Za ECL Comfort 310 (Modbus ili TCP Ethernet veza).	Vidi zasebne tehničke podatke, preuzimanje s interneta

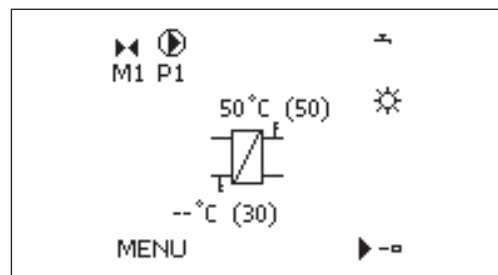
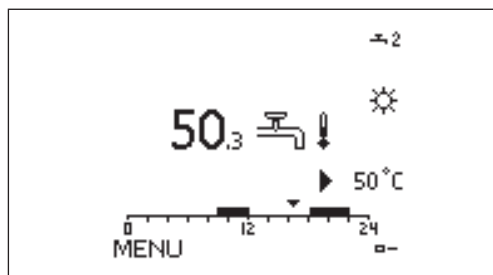
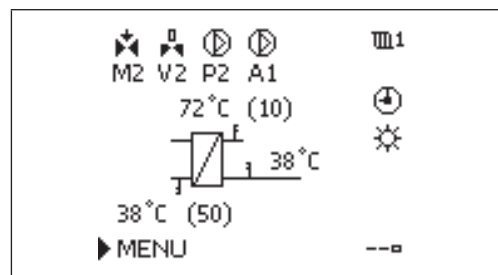
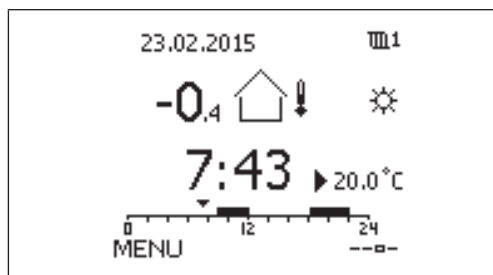
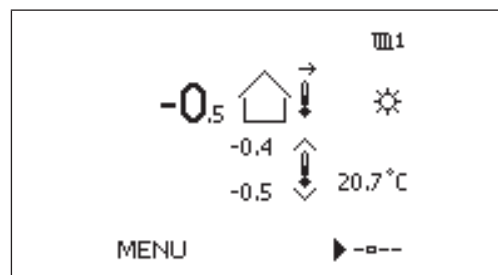
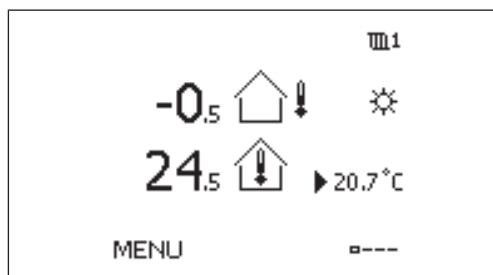
Rukovanje



Grafički jednobojni zaslon (A) prikazuje sve temperaturne vrijednosti i informacije o stanju, a služi za namještanje regulacijskih parametara. Zaslon ima osvijetljenje. Mogu se odabrati razni omiljeni prikazi. Kretanje, pregledavanje i odabir stavki u izbornicima obavlja se okretnom tipkom (višenamjenskim gumbom (B)).

Daljinski upravljači ECA 30/31 služe za daljinsko podešavanje regulatora ECL Comfort. Temperatura protoka može se ispravljati preko ugrađenog osjetnika sobne temperature kako bi se održala stalna sobna temperatura na ugodnoj ili štedljivoj temperaturi. Daljinskim upravljačem ECA 30/31 rukuje se kao regulatorom ECL Comfort 310 s okretnom tipkom i osvijetljenim zaslonom.

Primjeri omiljenih prikaza:



Funkcije

Opće funkcije:

- Regulator ECL Comfort 310 ima sve potrebne funkcije modernog elektroničkog regulatora temperature za grijanje i pripremu tople vode.
- Regulator se može upotrebljavati kao glavni ili podređeni u sustavima s glavnim/podređenim regulatorima ECL Comfort 210/310.
- Aplikacijski ključ ECL sadržava aplikacijski program za fleksibilno konfiguriranje. Osim toga, ažuriranje softvera regulatora po potrebi obavlja se automatski.
- Regulator ECL Comfort 310 osim standardnih funkcija sadržava funkcije bilježenja i alarmne funkcije.
- Ugrađeni sat omogućava automatsku promjenu ljetnog/zimskog vremena te stvaranje tjednog i prazničnog rasporeda.
- Zaštita motora koja osigurava stabilnu regulaciju i dugi vijek trajanja elektromotornog regulacijskog ventila dostupna je za većinu aplikacija. U razdobljima kad grijanje nije potrebno, elektromotorni regulacijski ventil ima funkciju kratke prorade što sprječava blokiranje ventila.
- Regulacija prema rasporedu (ugodni i štedljivi način rada) temelji se na tjednom programu. Praznični program omogućava biranje dana u ugodnom ili štedljivom načinu rada.
- Regulator ECL Comfort 310 može primati impulse mjerila toplinske energije ili protoka kako bi ograničio snagu protoka. Osim toga, podaci mogu dolaziti iz mjerila toplinske energije ili protoka putem M-bus veze.
- U mnogim aplikacijama analogni ulaz (0 – 10 V) konfiguriran je, među ostalim, za mjerenje tlaka. Skaliranje je namješteno u regulatoru.
- Neke aplikacije konfigurirane su za upravljanje digitalnim ulazom. Ta funkcija može poslužiti kako bi vanjska sklopka regulirala ugodni ili štedljivi način rada ili reagirala na signal protočne sklopke.
- Regulacijski parametri, proporcionalno područje (Xp), vrijeme integracije (Tn), vrijeme rada elektromotornog regulacijskog ventila i neutralno područje (Nz) mogu se zasebno namjestiti za svaki izlaz (trotočkovna regulacija).
- Elektromotorni regulacijski ventili u nekim aplikacijama mogu se regulirati signalom 0 - 10 V.
- Neke aplikacije ispunjavaju funkciju zahtjeva za nadopunu vode i/ili regulaciju dvije crpke.
- Neke aplikacije mogu regulirati brzinu cirkulacijskih crpki putem signala od 0 do 10 volta ili PWM signala.

Funkcije grijanja:

- Krivulja grijanja (odnos između vanjske temperature i željene temperature protoka) podešava se s pomoću 6 koordinatnih točaka ili vrijednosti nagiba krivulje. Može se podesiti maks./min. ograničenje željene temperature protoka. U nekim podtipovima aplikacija (na primjer A337, A347, A367, A375 i A377) željena temperatura protoka može se podesiti s pomoću napona u rasponu 0 - 10 V.
- Ograničenje temperature povrata može se vezati uz vanjsku temperaturu ili fiksnu vrijednost.
- Funkcija gašenja grijanja može isključiti grijanje i zaustaviti cirkulacijsku crpku na visokim vanjskim temperaturama.
- U ovisnosti o sobnoj temperaturi regulator ECL Comfort 310 može ispravljati željenu temperaturu protoka kako bi povećao razinu ugodnosti.
- Funkcija optimizacije osigurava grijanje u željenim razdobljima (niža vanjska temperatura, ranije uključivanje grijanja).
- Funkcija sporog pojačavanja omogućava blago uključivanje grijanja (instalacije daljinskog grijanja).
- Funkcija brzog pojačavanja omogućava snažno uključivanje grijanja (kotlovske instalacije).
- Cirkulacijska crpka regulira se u ovisnosti o potrebnoj toplini i zaštiti od smrzavanja. U razdobljima kad grijanje nije potrebno, cirkulacijska crpka sprječava blokiranje.
- Funkcija štednje pruža dvije mogućnosti:
 - smanjenu temperaturu protoka s fiksnim smanjenjem ili smanjenje u ovisnosti o vanjskoj temperaturi (što je vanjska temperatura niža, to je smanjenje manje)
 - isključeno grijanje, uz aktivnu zaštitu od smrzavanja

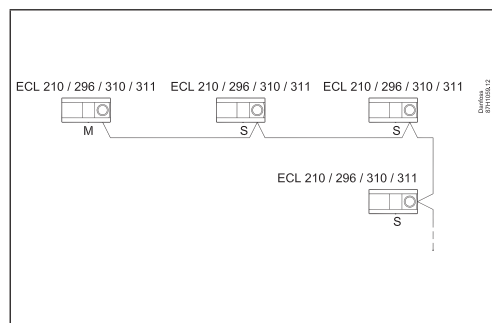
Funkcije pripreme tople vode:

- Funkcija samopodešavanja s automatskim podešavanjem regulacijskih parametara za stalnu temperaturu PTV-a integrirana je u aplikacije A217, A266, A368 i A376. No samopodešavanje je moguće samo s ventilima odobrenim za samopodešavanje, tj. s ventilima Danfoss tipa VB 2 i VM 2 s podijeljenom karakteristikom te s logaritamskim ventilima kao što su VF i VFS.
- Antibakterijska funkcija može pratiti program prema rasporedu.
- Krug grijanja može imati klizni prioritet PTV-a.

Komunikacija

Regulator ECL Comfort 310 ima:

- Sabirnicu **ECL 485**, negalvanski izoliranu, za zatvorenu komunikaciju između glavnog i podređenog regulatora i daljinskih upravljača.
- **RS 485** sabirnica, s galvanskom izolacijom, za Modbus komunikaciju sa sustavima SCADA.
- **M-bus**, negalvanski izoliran, za M-bus komunikaciju s mjerilima.
- **USB**, tipa B, za ECL Tool (računalni softver).
- **Ethernet**, RJ 45, za TCP / IP komunikaciju s internetom (Leanheat® Monitor).



Spojevi glavni/podređeni

Tehnički podaci
Regulator ECL Comfort 310, daljinski upravljači ECA 30/31 i aplikacijski ključevi
Jezici

Možete odabrati neki od oko 22 jezika izbornika. Osim toga, engleski se uvijek učitava zajedno s Vidi „Popis jezika“ odabranim jezikom.

Opći podaci

Podaci o regulatorima ECL Comfort i daljinskim upravljačima:

	ECL Comfort 310/310B	ECA 30/31
Radna temperatura	0 - 55 °C	
Skladišna i transportna temperatura	-40 - 70 °C	
Instalacija	Ako postoji opasnost od kondenzacije, potrebno je izbjegavati instalaciju	
Ugradnja	Ugraditi okomito na zid i okrenuti vodoravno ili na DIN šinu (35 mm)	Ugraditi okomito na zid i okrenuti vodoravno ili u udubljenje u ormaru
Spojevi	Priključci na podnožju	Priključci na podnožju
Broj ulaza	Ukupno 8: 6 osjetnika temperature 4*) osjetnik Pt 1000, digitalni, analogni ili impulsi	-
Vrsta osjetnika temperature	Pt 1000 (1000 Ω na 0 °C), IEC 751B Raspon: -60 – 150 °C	Alternativa ugrađenom osjetniku sobne temperature: Pt 1000 (1000 Ω na 0 °C) IEC 751B
Digitalni ulaz	12 V moguće povećanje Aktivacija digitalnog ulaza mora se provesti na prekidaču / kontaktu bez potencijala.	-
Analogni ulaz	0 - 10 V, razlučivost 9 bita	-
Pulsni ulaz, frekvencijski raspon (odabrane aplikacije)	Za nadzor: 0,01 – 200 Hz Za limitaciju: Minimalno 1 Hz (preporučeno) i regularni pulsevi za stabilnu regulaciju.	-
Weight	0,46/0,42 kg	0,14 kg
Zaslon (samo ECL Comfort 310 i ECA 30/31)	Grafički jednobojni s osvjetljenjem 128 × 96 točaka Način prikaza: crna pozadina, bijeli tekst	
Podešavanje (samo ECL Comfort 310 i ECA 30/31)	Okretna tipka s intuitivnom funkcijom pritiska i okretanja	
Podešavanje (ECL Comfort 310 B)	ECA 30/31	
Zapisivanje podataka	Do 10 dana za 14 parametara	
Min. vrijeme pohrane vremena i datuma	72 sata	-
Pohrana postavki i podataka	Flash memorija	Flash memorija
Stupanj zaštite	IP 41	IP 20
oznaka prema normama	EMC (Direktiva o elektromagnetskoj kompatibilnosti) LVD (Direktiva za električne uređaje niskog napona) RoHS (Direktiva o ograničenju uporabe određenih opasnih tvari)	
Regulator temperature	U skladu s normom EN 60730	

*) Konfigurira se pri učitavanju aplikacije.

Aplikacijski ključ ECL:

Vrsta memorije	Flash memorija
Segmentacija	1. dio: Aplikacijski podaci, nepromjenjivi 2. dio: Tvorničke postavke, nepromjenjive 3. dio: Ažuriranje softvera regulatora ECL Comfort, nepromjenjivo 4. dio: Korisničke postavke, promjenjive
Aplikacije	Ključevi A2xx rade u regulatoru ECL Comfort 210 i ECL Comfort 310 Ključevi A3xx rade samo u regulatoru ECL Comfort 310
Funkcija blokade	Ako nije utaknut u regulator ECL Comfort, sve postavke mogu se vijeti, ali ne mijenjati
Jezici izbornika	Na raspolaganju imate otprilike 22 jezika izbornika. Pogledajte „Popis jezika“.

Podaci o komunikacijskoj sabirnici ECL 485:

Svrha	Samo za unutarnje veze između regulatora ECL Comfort 210 / 296 / 310 i ECA 30 / 31 (sabirnica u vlasništvu tvrtke Danfoss)
Spoj	Priključni na podnožju Negalvanski izoliran
Vrsta kabela	Izolirani kabel, 2 x parno prepleten Min. presjek kabela: 0,22 mm (AWG 24). Primjeri: LiYCY 2 x 2 x 0,25 mm ² (AWG 24) ili Ethernet CAT5
Maks. ukupna duljina kabela (kabel sabirnice + kabeli osjetnika)	Ukupno 200 m (uključujući kabele osjetnika)
Maks. broj spojenih podređenih regulatora ECL	Jedinice s jedinstvenom adresom (1 - 9): 9 Jedinice s adresom „0“: 5
Maks. broj spojenih daljinskih upravljača	2
Podaci koje šalje glavni regulator	Datum Vrijeme Vanjska temperatura Željena sobna temperatura Signal prioriteta PTV-a
Podaci koje šalje adresirani podređeni regulator	Željena temperatura protoka iz svakog kruga
Podaci koje šalje daljinski upravljač ECA 30/31	<ul style="list-style-type: none"> • Stvarna i željena sobna temperatura • Izbornik funkcija • (ECA 31) Relativna vlažnost

Podaci o komunikaciji Modbus:

Namjena	Za sustav SCADA
Spoj	Priključni 34 i 35 na podnožju. Modbus referenca (priključak 36) mora biti spojen. Galvanski izoliran (500 V).
Protokol	Modbus RTU
Vrsta kabela	Izolirani kabel, 2 x parno prepleten + signal GND. Min. presjek kabela: 0,22 mm ² (AWG 24). Primjer: LiYCY 2 x 2 x 0,25 mm ² (AWG 24)
Maks. duljina kabela sabirnice	1200 m (ovisi o vrsti kabela i ugradnji).
Brzina komunikacije	Poludupleks. 9,6 Kbit/s (zadano) / 19.2 Kbit/s / 38.4 Kbit/s
Serijski način	8 podatkovnih bita, parni paritet i 1 zaustavni bit.
Mreža	Prema normi Modbus Serial Line Implementation Guide V1.0.

Podaci o M-bus komunikaciji:

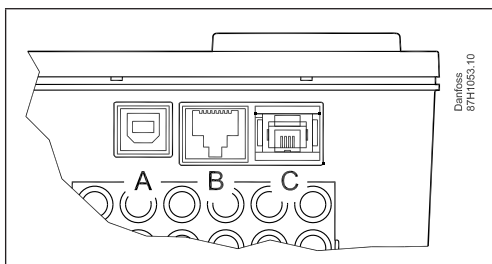
Namjena	Spajanje s mjerilima toplinske energije, maks. 5 mjerila
Spoj	Priključni 37 i 38 na podnožju. Negalvanski izoliran
M-Bus glavni regulator prema	DS / EN 1434-3: 1997
Vrsta kabela	2 x 0,8 mm ² Primjer: JY(St)Y 2 x 0,8 mm ² (neprepleteni par)
Maks. duljina kabela	50 m
Brzina prijenosa podataka	300 bauda (prilagodljiva)
Vrijeme ažuriranja	60 s (prilagodljivo)
Funkcija pristupnika	Omogućava Leanheat® Monitor izravno očitavanje mjerila toplinske energije
Podržana mjerila toplinske energije	Infocal 6 i mnoge druge marke i vrste. Informacije o drugim mjerilima toplinske energije na zahtjev
Preneseni podaci mjerila toplinske energije	Ovisi o vrsti mjerila toplinske energije: <ul style="list-style-type: none"> • temperatura protoka na primaru • temperatura povrata na primaru • stvarni protok / akumulirani protok • stvarna toplina/snaga • akumulirana toplinska energija
Preporuke:	Danfoss preporučuje mjerila toplinske energije s napajanjem 230 V AC

Podaci o komunikaciji USB:

USB CDC (razred komunikacijskih uređaja)	Za servisne svrhe (potreban je upravljački program za sustav Windows kako bi Windows prepoznao ECL kao virtualni COM-ulaz)
Modbus preko USB-a	Slično kao serijski Modbus, ali s kraćim vremenima
Spoj, vrsta kabela	Standardni USB kabel (USB A ----- USB B)

Podaci o Ethernet komunikaciji (Modbus/TCP):

Namjena	Za sustav SCADA
Spoj	Ženski priključak RJ45
Protokol	Modbus/TCP
Vrsta kabela	Standardni Ethernet kabel (CAT 5)
Maks. duljina bus kabela	Prema Ethernet-normi
Automatsko prepoznavanje unakrsne veze	Omogućeno
Zadana Ethernet-adresa (IP-adresa)	192.168.1.100
Broj ulaza	502 (ulaz Modbus/TCP)
Broj spojeva	1
Sigurnost	Mora je osigurati infrastruktura Etherneteta



Priključak A: USB (ženski utikač tipa B)
 Priključak B: Ethernet (RJ45, ženski priključak)
 Priključak C: Aplikacijski ključ EC

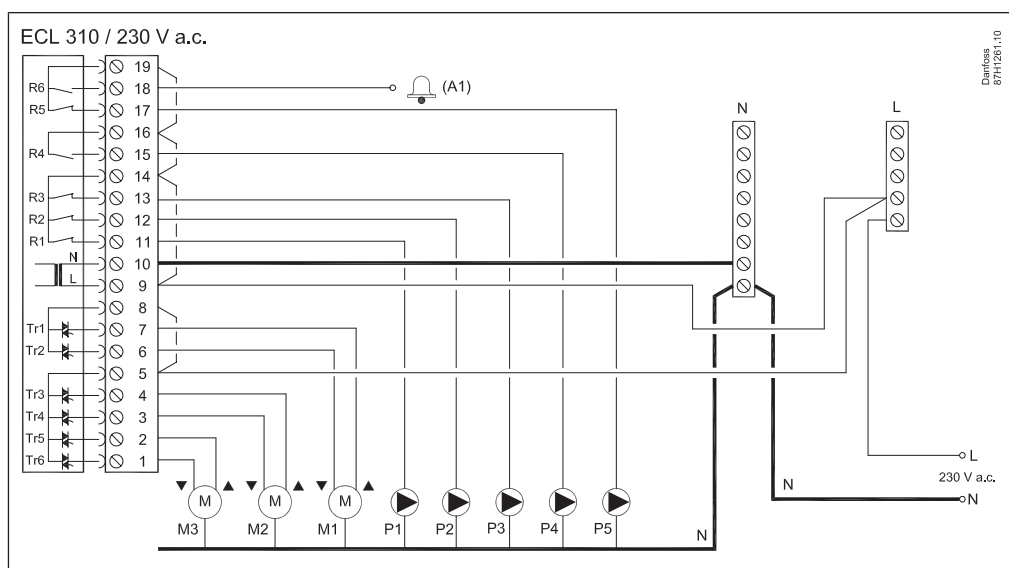
Popis jezika

Bugarski	Estonski	Latvijski	Slovački
Hrvatski	Finski	Litavski	Slovenski
Češki	Francuski	Poljski	Španjolski
Danski	Njemački	Rumunjski	Švedski
Nizozemski	Mađarski	Ruski	
Engleski	Talijanski	Srpski	

Pri učitavanju aplikacije učitavaju se engleski i odabrani jezik.

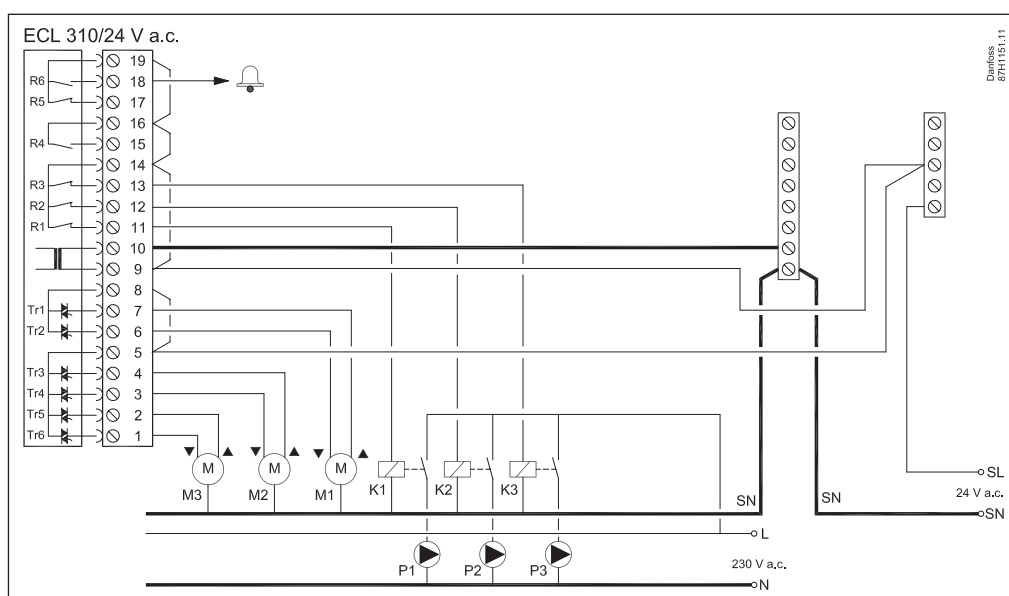
**Usporedba s uređajem
ECL Comfort 210 / 296**

	ECL Comfort 310	ECL Comfort 210	ECL Comfort 296
M-bus komunikacija	Da	Ne	Da
Modbus veza	Da, s galvanskom izolacijom	Da, bez galvanske izolacije	Da, s galvanskom izolacijom
Ethernet	Da, RJ45 priključak, Modbus / TCP. Za rješenja sustava SCADA i Leanheat® Monitor	Ne	Da, RJ45 priključak, Modbus / TCP. Za rješenja sustava SCADA i Leanheat® Monitor
Ulazi	10	8	8
Relejni izlazi	6	4	4
Izlazi pogona ventila	3 trotočkovna	2 trotočkovna	2 trotočkovna
Proširenje ulaza / izlaza	Da, ECA 32, postavljen u podnožje. <ul style="list-style-type: none"> • 6 ulaza • 2 impulsna ulaza • 3 analogna izlaza (0 – 10 V) • 4 releja Alternativa, ECA 35: <ul style="list-style-type: none"> • 2 ulaza • 2 impulsna ulaza • 3 analogna izlaza (0 – 10 V) • 4 PWM izlaza • 4 releja 	Ne	Ne
Aplikacijski ključevi	A2xx i A3xx	A2xx	A2xx
Dimenzije prednjeg dijela (Š x V, mm)	220 x 110	220 x 110	144 x 96
Napon napajanja	230 V i 24 V	230 V	230 V

Ožičenje - 230 V AC


Primjer ožičenja regulatora ECL Comfort 310

Napon priključka	230 V AC - 50 Hz
Raspon napona	207 – 244 V AC (IEC 60038)
Potrošnja energije	5 VA
Maks. opterećenje relejnih izlaza	4(2) A - 230 V AC (4 A za omsko opterećenje, 2 A za induktivno opterećenje)
Maks. opterećenje na Triac izlazima za pogone	0,2 A - 230 V AC

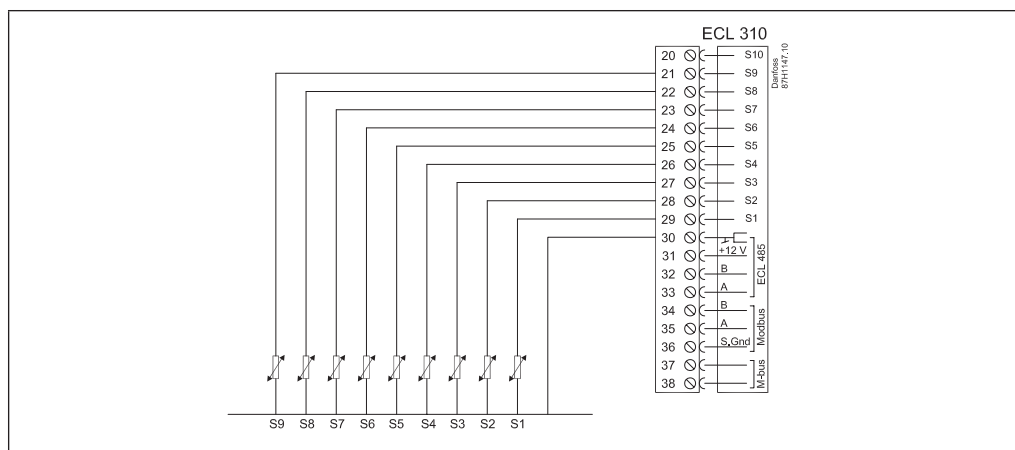
Ožičenje - 24 V AC


Primjer ožičenja regulatora ECL Comfort 310

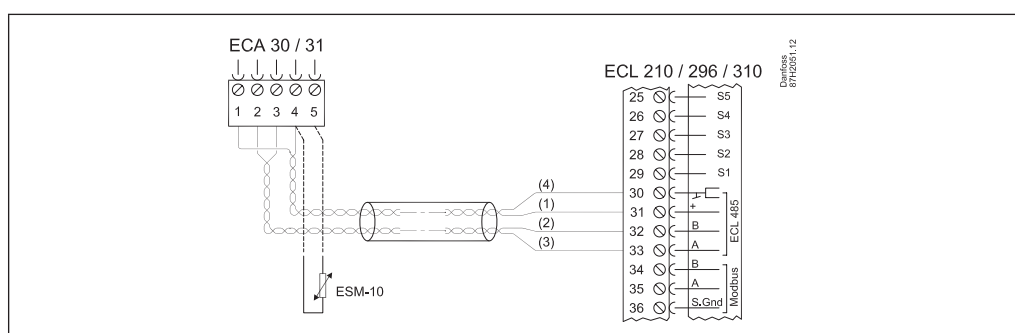
Nemojte izravno spajati komponente s napajanjem od 230 V AC s regulatorom od 24 V AC. Upotrijebite pomoćne releje (K) za razdvajanje jedinice od 230 V AC od jedinice od 24 V AC.

Napon priključka	24 V AC - 50 Hz
Raspon napona	21,6 – 26,4 V AC (IEC 60038)
Potrošnja energije	5 VA
Maks. opterećenje relejnog izlaza	4(2) A - 24 V AC (4 A za omsko opterećenje, 2 A za induktivno opterećenje)
Maks. opterećenje na Triac izlazima za pogone	1 A - 24 V AC

Ožičenje - ulaz



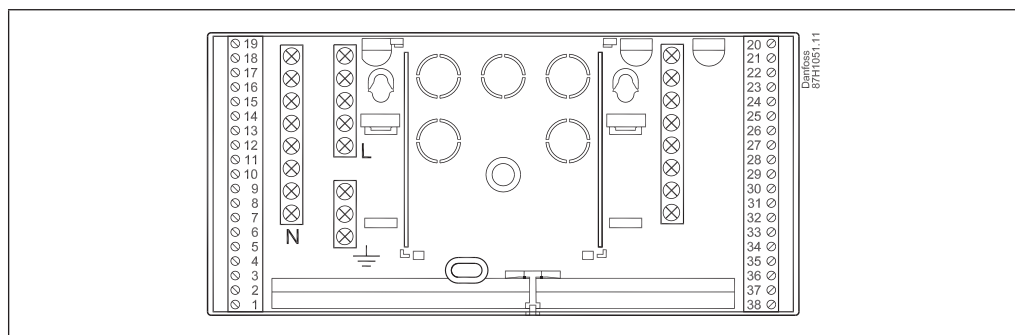
Ožičenje - Daljinski upravljač ECA 30/31



Ožičenje ECL Comfort 310/310B i ECA 30/31

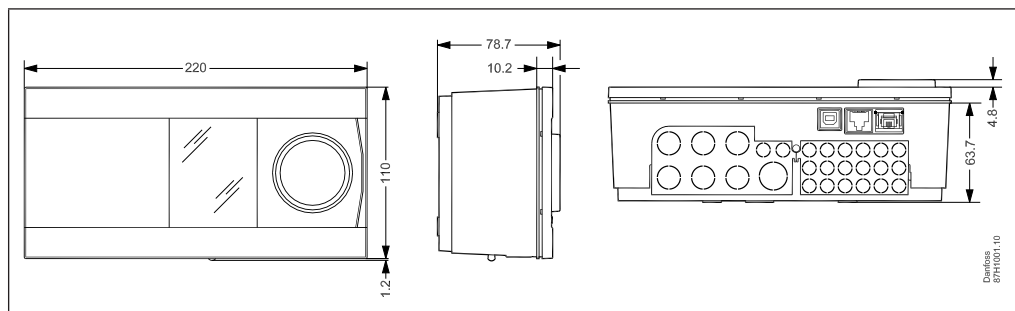
Napon priključka	Od komunikacijske sabirnice ECL 485
Potrošnja energije	1 VA
Vanjski osjetnik sobne temperature	Pt 1000 (ESM-10), zamjenjuje ugrađeni osjetnik sobne temperature
Samo ECA 31	Sadržava osjetnik vlažnosti, služi za posebne aplikacije

Podnožje

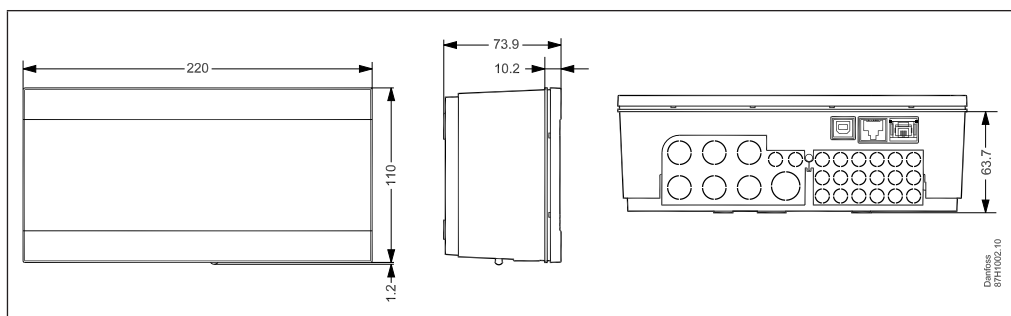


Podnožje za ECL Comfort 310 (može se upotrebljavati i za ECL Comfort 210).

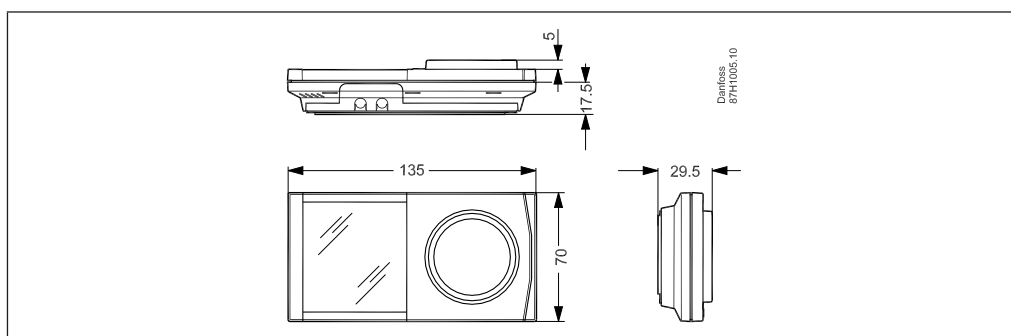
Dimenzije



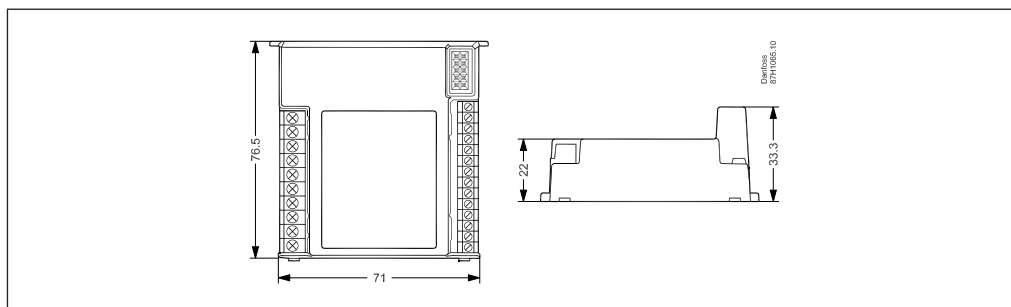
ECL Comfort 310



ECL Comfort 310B

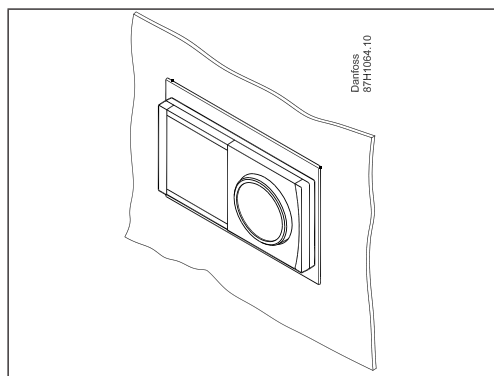


ECA 30 / 31



ECA 32

Izrez za ECA 30/31 za ugradnju na vrata ormara



Okvir (br. art. 087H3236) stavlja se u izrez (139 × 93 mm) u koji se stavlja daljinski upravljač ECA 30/31.

Tekst javnog natječaja

Elektronički regulator za grijanje i potrošnu toplu vodu

1a

Elektronički temperaturni kompenzator za regulaciju temperature protoka u instalacijama grijanja i pripreme tople vode.

Pritisna i okretna tipka, osvjetljenji grafički zaslon i rukovanje s pomoću izbornika na lokalnom jeziku. Regulator može raditi s više aplikacija učitanih s pomoću aplikacijskih softverskih ključeva.

1b

- Podešavanje krivulje grijanja u 6 koordinata ili kao nagib krivulje.
- Ograničenja temperature protoka.
- Kompenzacija sobne temperature i ugodna/štedljiva razdoblja prema tjednom rasporedu.
- Praznični raspored.
- Ograničenje temperature povrata kao fiksna vrijednost (PTV) ili u ovisnosti o vanjskoj temperaturi (grijanje).
- Regulacija crpkama u ovisnosti o potrebnoj toplini i zaštiti od smrzavanja.
- Alarmne funkcije i bilježenje podataka sa svih osjetnika.
- Ručno premošćivanje pojedinih izlaza.
- Komunikacija: M-bus (do 5 mjerila), Modbus, Ethernet (npr. internetska veza s Leanheat® Monitor), ECL 485 (interna podatkovna sabirnica).
- Spoj za stavljanje u pogon i servis putem računala
- 6 ulaza za osjetnike temperature (Pt 1000).
- 4 konfiguriranih ulaza ovisnih o aplikaciji.
- 6 relejnih izlaza
- 3 para elektroničkih izlaza za bežuman rad elektromotornog regulacijskog ventila.

Jedinica daljinskog upravljanja ECA 30 / 31:

- Okretno-potisni kotačić, grafički prikaz s pozadinskim osvjetljenjem
- Integrirani osjetnik sobne temperature
- Integrirani osjetnik vlage (samo ECA 31)

Modul za proširenje ECA 32 omogućuje sljedeće:

- Dodatnih 6 ulaza za konfiguriranje
- 2 brojila impulsa
- 4 relejna izlaza
- 3 analogna ulaza

Modul za proširenje ECA 35 omogućuje sljedeće:

- Dodatna 2 ulaza za konfiguriranje
- 2 brojača impulsa
- 4 izlazna releja
- 3 analogna izlaza
- 4 PWM izlaza

1c

Osnovni podaci:

- Napon priključka, 230 V AC, 50 Hz: ECL 310 i ECL 310 B
- Napon priključka, 24 V AC, 50 Hz: ECL 310
- Potrošnja energije: maks. 5 VA
- Okolna temperatura: 0 – 55 °C
- Skladišna temperatura: -40 – 70 °C

2

Karakteristike proizvoda:

- Razred zaštite: IP 41
- Integriran adapter za DIN šinu
- Dimenzije (s podnožjem) D*Š*V, 220*110*80 mm
- Br. art. za narudžbu: ECL Comfort 310, 230 V: 087H3040
- Br. art. za narudžbu: ECL Comfort 310B, 230 V: 087H3050
- Br. art. za narudžbu: ECL Comfort 310, 24 V: 087H3044
- Kodni br. narudžbe: podnožje za ECL Comfort 310 / 310B: 087H3230
- Kodni br. narudžbe: ECA 30: 087H3200
- Kodni br. narudžbe: ECA 31: 087H3201
- Kodni br. narudžbe: ECA 32: 087H3202
- Kodni br. narudžbe: ECA 35: 087H3205
- Kodni br. narudžbe za aplikacijski ključ ovisi o željenoj aplikaciji



Dodatna dokumentacija za regulator ECL Comfort 310, module i dodatnu opremu dostupna je na adresi <http://danfoss.hr/> ili <http://store.danfoss.com/>

Danfoss d.o.o.

Climate Solutions • danfoss.hr • +385 1 884 88 88 • korisnickapodrska.hr@danfoss.com

Bilo koje informacije, koje uključuju, ali se ne ograničavaju na izbor proizvoda, njihovu primjenu ili korištenje, dizajn, težinu, dimenzije, svojstva ili bilo koji drugi tehnički podatak naveden u priručnicima za uporabu proizvoda, opisima u katalozima, reklamama itd., te neovisno o tome jesu li te informacije navedene u pisanom, usmenom ili elektroničkom obliku, na internetu ili su preuzete s interneta, smatrat će se informativnim i obvezujuće su jedino ako i u mjeri u kojoj postoji izrazito upućivanje na to u ponudi i/ili u potvrdi narudžbe. Danfoss ne preuzima odgovornost za eventualne pogreške u katalozima, brošurama, videozapisima i drugim materijalima. Danfoss pridržava pravo izmjena na svojim proizvodima bez prethodnog upozorenja. To se odnosi i na naručene proizvode koji još nisu isporučeni, pod uvjetom da se takve izmjene mogu izvršiti bez promjene oblika proizvoda, njegove prikladnosti ili funkcije. Svi zaštitni znaci u ovom materijalu vlasništvo su tvrtke Danfoss A/S ili grupe tvrtki Danfoss. Danfoss i logotip Danfoss zaštitni su znakovi tvrtke Danfoss A/S. Sva prava pridržana.