

Techninis aprašymas

ECL Comfort 310 valdiklis

Nuotolinio valdymo prietaisai ECA 30 / 31 ir taikymo raktai

Sukurta Danijoje

Aprašymas

ECL Comfort 310 valdikliai



ECL 310

ECL Comfort 310 – tai ECL Comfort valdiklių grupės elektroninis valdiklis, atliekantis oro kompensuojamą srauto temperatūros reguliavimą centralizuoto šildymo ir vėsinimo sistemose. Tinkamai reguliuojant srauto temperatūrą šildymo ir vėsinimo sistemose galima sutaupyti energijos. Galima reguliuoti iki 4 kontūrų.

ECL Comfort valdiklių oro kompensuojamo reguliavimo funkcija matuoja lauko temperatūrą ir atitinkamai reguliuoja šildymo sistemos srauto temperatūrą. Lauko oro kompensuojama šildymo sistema padidina komforto lygį ir sutaupo energijos.

ECL Comfort 310 valdiklis konfigūruojamas su pasirinkta taikymo sistema naudojant ECL taikymo raktą.

Internetinis Leanheat® Monitor užmezga ryšį su ECL Comfort 310, kad visi vartotojai, serviso ir paleidimo darbus atliekantys darbuotojai galėtų naudoti efektyvų, lengvai naudojamą visiškai parengtą SCADA (priežiūrinis valdymas ir duomenų kaupimas – Supervisory Control and Data Acquisition) įrankį. Galima pagerinti serviso lygį ir (arba) sumažinti serviso išlaidas. Šildymo ir aušinimo sistemas galima montuoti beveik bet kurioje vietoje, bet kuriuo metu, naudojant nešiojamuosius kompiuterius ir išmaniuosius telefonus. Šios galimybės padidina serviso lygį ir sutrumpina atsakymo į aliarmą laiką.

ECL Comfort 310 skirta ECL įrankio programa pateikia alternatyvaus nuotolinio valdymo galimybių, susijusių su Leanheat® Monitor ir OPC serverio programa.

ECL Comfort 310 sukurtas komforto temperatūrai palaikyti, optimaliai naudoja energiją, jį paprasta diegti naudojant ECL taikymo raktą („prijungti ir leisti“) ir patogų valdyti.

Lauko oro kompensacijos, temperatūros reguliavimo pagal grafiką, grąžinamo srauto temperatūros, srauto ir galios optimizavimo bei apribojimo funkcijos padeda ypač taupiai naudoti energiją.

ECL Comfort 310 paprastai valdomas reguliavimo mygtuku (daugiafunkce rankenėle) arba nuotolinio valdymo prietaisu (NVP). Naršyti teksto meniu pasirinkta kalba galima naudojant reguliavimo mygtuką ir pašviestame ekrane pateikiamas instrukcijas.

ECL Comfort 310 valdiklyje, be kitų, yra vožtuvo su pavara reguliavimo elektroninis išėjimas, cirkuliacinio siurblio / perjungimo vožtuvo reguliavimo relės išėjimas bei aliarmo išėjimas.

Galima prijungti 6 Pt 1000 temperatūros jutiklius. Be to, įkeliant taikymo sistemą sukonfigūruojami 4 įėjimai. Konfigūracija gali apimti Pt 1000 temperatūros jutiklio, analoginį (0–10 V) arba skaitmeninį įėjimą.

Atsižvelgiant į taikymą, vienas iš vidinio plėtimo modulių ECA 32 arba ECA 35 (įdėtas į valdiklių montažinę dėžutę) gali pateikti papildomų įėjimo ir išėjimo signalų.

Aprašas (tęsinys)

Priedas skirtas tvirtinti prie sienos ir DIN juostos. Galimas ECL Comfort 310B variantas (be ekrano ir reguliavimo mygtuko). Jis montuojamas skydo viduje ir valdomas naudojant NVP ECA 30 / 31, kuris gali būti tvirtinamas skydo priekyje.

ECL Comfort 310 veikia ir kaip autonominis valdiklis. Jį galima susieti su ne daugiau nei dviem NVP ir plėtimo modulių ECA 32 arba ECA 35 su papildomais įėjimais ir išėjimais.

ECL Comfort 310 taip pat veikia su ne daugiau nei 2 NVP, ECA 32 / 35 ir kitais ECL Comfort 210 / 296 / 310 valdikliais per ECL 485 ryšio magistralę.

Valdiklyje integruota etherneto prijungimo vieta. Be to, integruotas „Modbus“ ryšys su SCADA sistemomis (prižiūrinis valdymas ir duomenų kaupimas – Supervisory Control and Data Acquisition) ir M magistralės ryšys su šilumos skaitikliais.

Nuotolinio valdymo prietaisai (NVP):

NVP ECA 30 ir ECA 31 naudojami ECL Comfort 310 valdiklio temperatūrai reguliuoti ir perreguliuoti. Ekranas turi pašvietimo funkciją. NVP prijungti prie ECL Comfort valdiklių naudojant 2 x susuktas laidų poras, skirtas ryšiui ir maitinimui (ECL 485 ryšio magistralė).

ECA 30 / 31 yra įmontuotas kambario temperatūros jutiklis. Sumontuotą temperatūros jutiklį galima pakeisti išoriniu kambario temperatūros jutikliu.

Be to, ECA 31 yra įmontuotas santykinės drėgmės jutiklis, o signalas naudojamas atitinkamose taikymo sistemose. Prie ECL 485 ryšio magistralės galima jungti 2 NVP. Vienu NVP galima stebėti daugiausia 10 ECL Comfort valdiklių (valdančiojo / pavaldinio sistema).

ECL taikymo raktas ir sritys:


Naudojant skirtingus ECL taikymo raktus su ECL Comfort 310 galima valdyti įvairias sistemas. Į ECL Comfort 310 valdiklį norima taikymo sistema įkeliama naudojant ECL taikymo raktą, kuriame yra informacija apie programas (pagrindinės taikymo schemas rodomos ekrane), kalbas ir gamyklinius nustatymus ir mikroprogramą.

ECL Comfort 210, ECL Comfort 296 ir ECL Comfort 310 valdikliuose gali būti naudojami A2xx serijos ECL taikymo raktai. Daugelis A2xx taikymo raktų, naudojami ECL Comfort 310 valdiklyje, pateikia išplėstinių funkcijų, pvz., papildomi temperatūros jutikliai ir M magistralės ryšys.

3xx serijos ECL taikymo raktai gali būti naudojami tik ECL Comfort 310.

Taikymo sistemos parametrai saugomi valdiklyje ir jų neveikia energijos tiekimo pertrūkiai.

ECL Comfort 210 / 296 / 310 valdikliui tinkamus ECL taikymo raktus galite rasti užsakymo skyriuje.

Pridedami taikymo raktai, apžvalga, potipiai

	ECL Comfort 210 / 296	ECL Comfort 310
Raktas		
A214	A214.1, A214.2, A214.3, A214.4, A214.5, A214.6	A214.1, A214.2, A214.3, A214.4, A214.5, A214.6 A314.1, A314.2, A314.3, A314.4, A314.5, A314.6, A314.7, A314.9
A217	A217.1, A217.2, A217.3	A217.1, A217.2, A217.3 A317.1, A317.2
A230	A230.1, A230.2, A230.3, A230.4	A230.1 *, A230.2 *, A230.3 *, A230.4 *
A231	A231.1, A231.2	A231.1, A231.2 A331.1, A331.2
A232	A232.1	A232.1 A332.1, A332.2, A332.3, A332.4
A237	A237.1, A237.2	A237.1, A237.2 A337.1, A337.2
A247	A247.1, A247.2, A347.3	A247.1, A247.2, A247.3 A347.1, A347.2, A347.3
A260	A260.1	A260.1
A266	A266.1, A266.2, A266.9, A266.10	A266.1 *, A266.2 **, A266.9 *, A266.10 *
A275	A275.1, A275.2, A275.3	A275.1, A275.2, A275.3 A375.1, A375.2, A375.3, A375.4, A375.5
A319		A319.1, A319.2
A333		A333.1, A333.2, A333.3
A361		A361.1, A361.2
A362		A362.1
A367		A367.1, A367.2
A368		A368.1, A368.2, A368.3, A368.4, A368.5, A368.6
A376		A376.1, A376.2, A376.3 *, A376.9, A376.10
A377		A377.1, A377.2, A377.3
A390		A390.1, A390.2 *, A390.3, A390.11 *, A390.12 *, A390.13 *

*

Kai naudojama ECL 310 + ECA 32 / 35, 0–10 V valdomas pavaras galima naudoti alternatyviai.

**

Kai naudojama ECL 310 + ECA 32 / 35 a, 0–10 V valdomą pavarą šildymo kontūre galima naudoti alternatyviai.

Tai ECL Comfort valdiklių esamų taikymo raktų apžvalga.

Jūsų šalyje parduodami ne visi raktai. Kreipkitės į vietinę „Danfoss“ pardavimo įmonę.

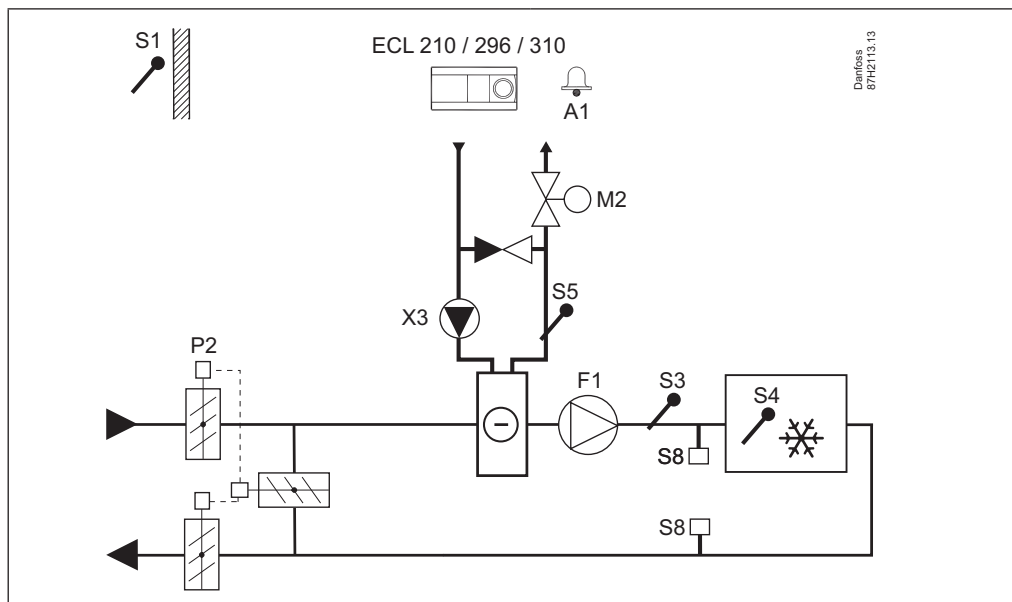
Taikymo pavyzdžiai

Visi nurodyti komponentai (S = temperatūros jutiklis, P = siurblys, M = reguliuojantis vožtuvas su pavara ir pan.) prijungti prie ECL Comfort 210 / 296 / 310.

Visos ECL Comfort 210 / 296 naudojamos taikymo sistemos gali veikti ECL Comfort 310. Yra papildomų funkcijų ir ryšio galimybių.

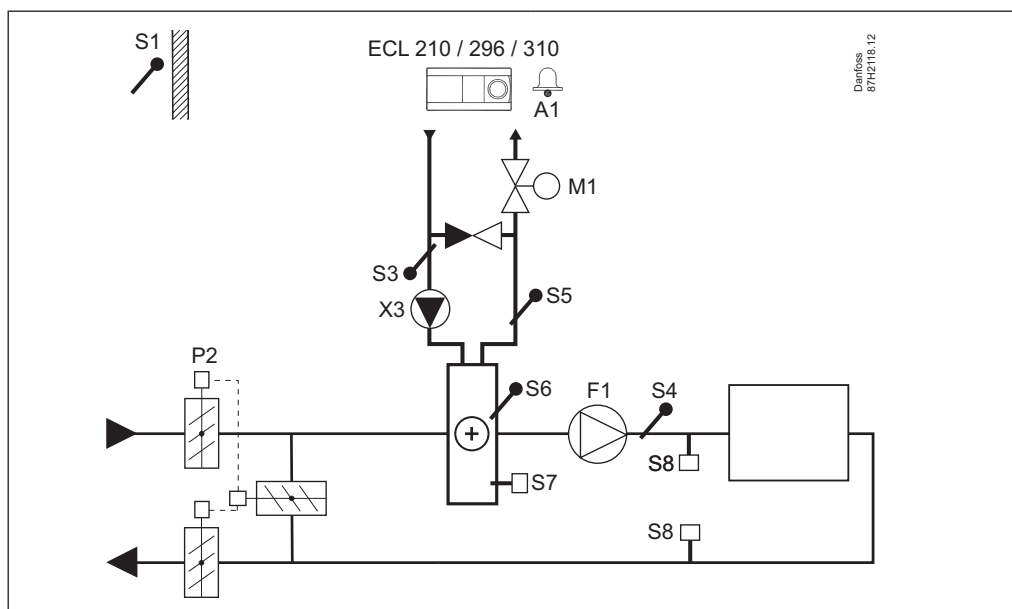
A214.1, išsk. a:

Aušinimo sistema, ortakio temperatūra, atsižvelgiant į kambario temperatūrą



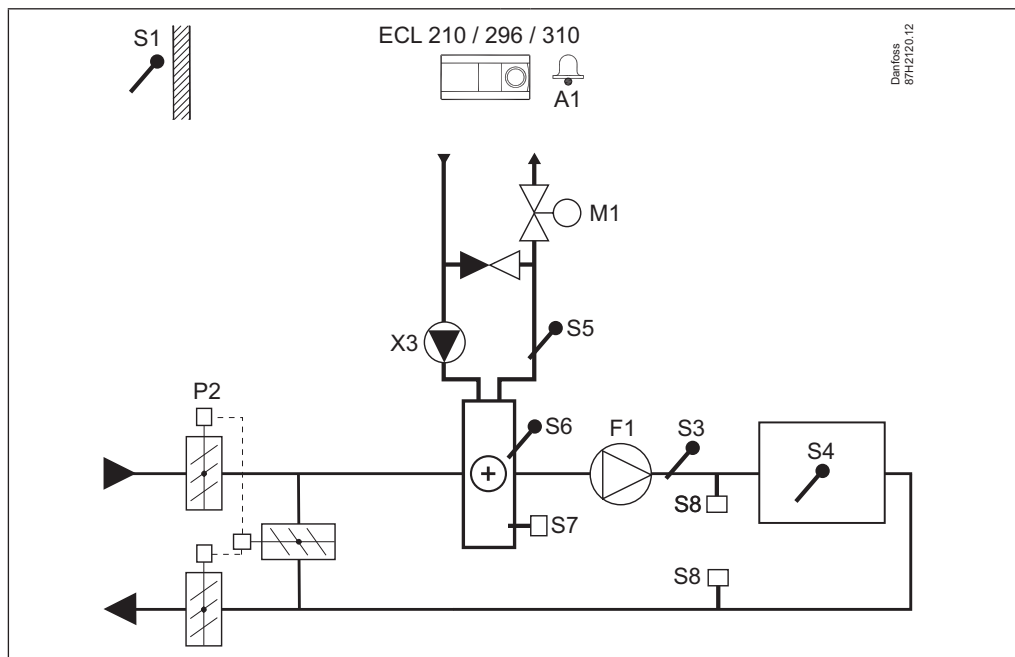
A214.2, išsk. a:

Šildymo sistema, šildymo temperatūra, atsižvelgiant į ortakio temperatūrą



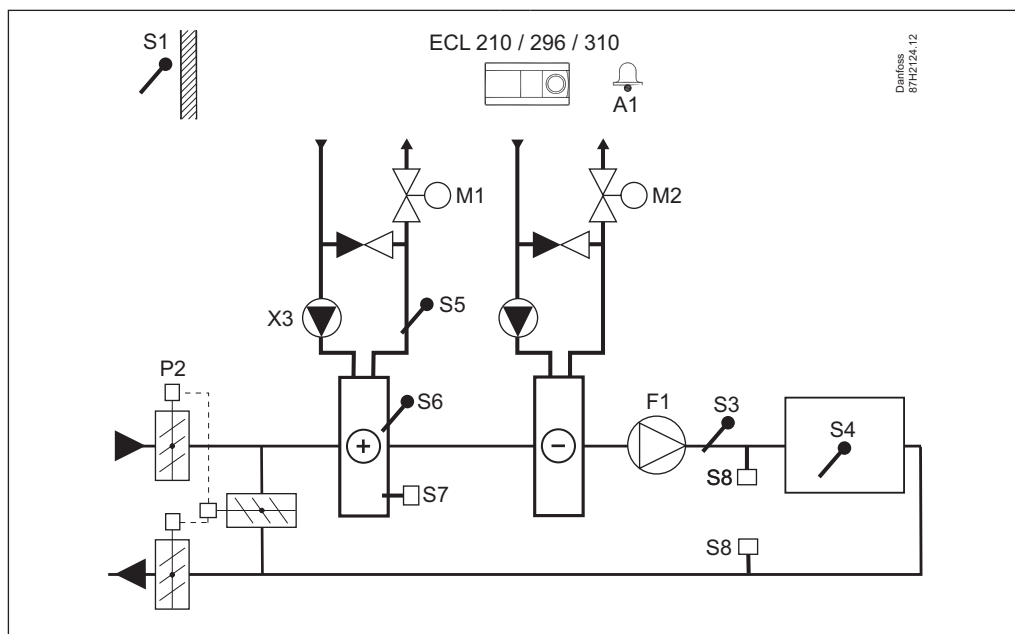
A214.3, išsk. a:

Šildymo sistema, ortakio temperatūra, atsižvelgiant į kambario temperatūrą

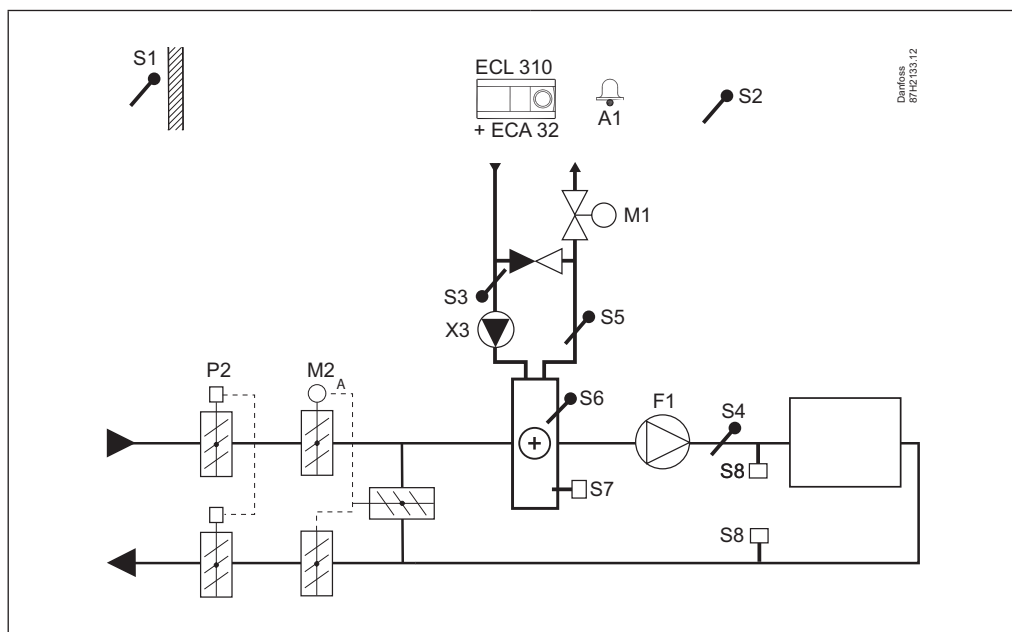


A214.5, išsk. a:

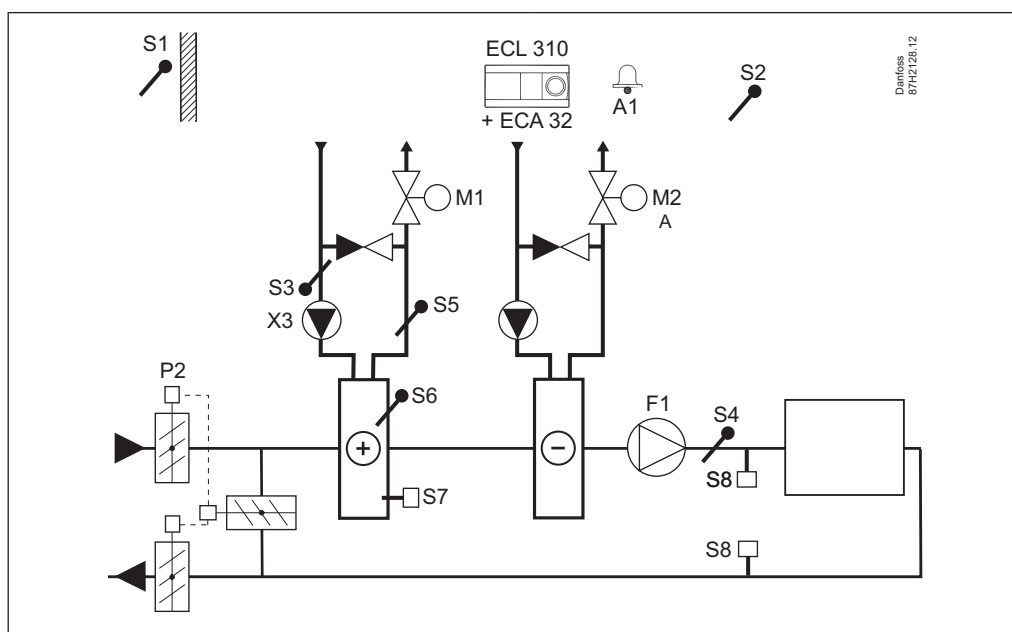
Šildymo / aušinimo sistema, ortakio temperatūra, atsižvelgiant į kambario temperatūrą



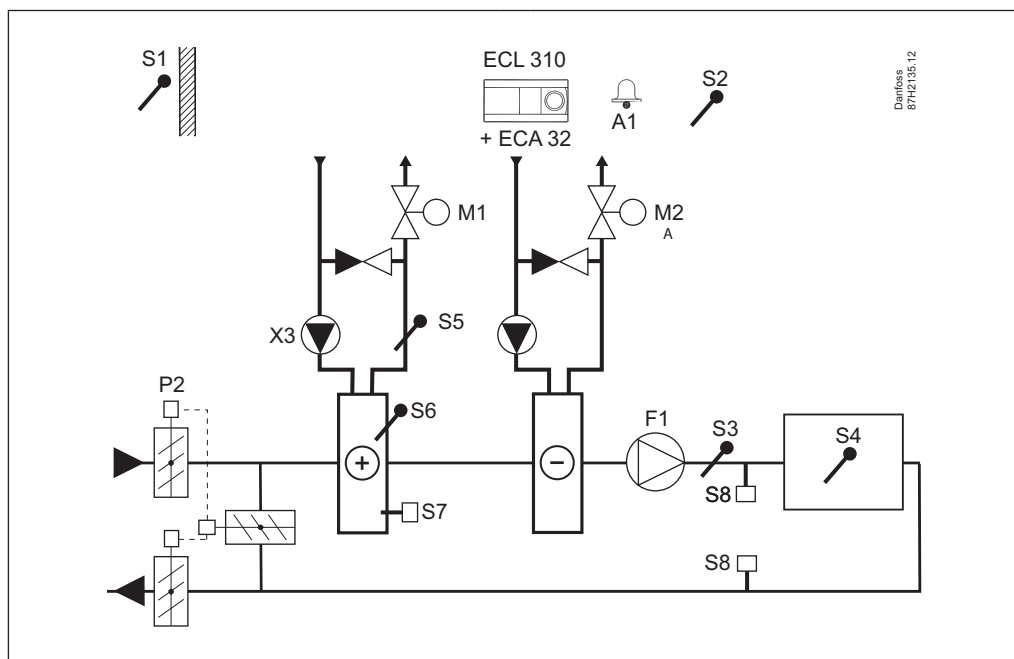
A314.1, išsk. a:
 Vėdinimo sistema su šildymo, pasyvaus aušinimo (lauko oru) ir pastovios ortakio temperatūros reguliavimo funkcijomis. Analoginė reguliuojama pasyvaus aušinimo pakopa (M2).



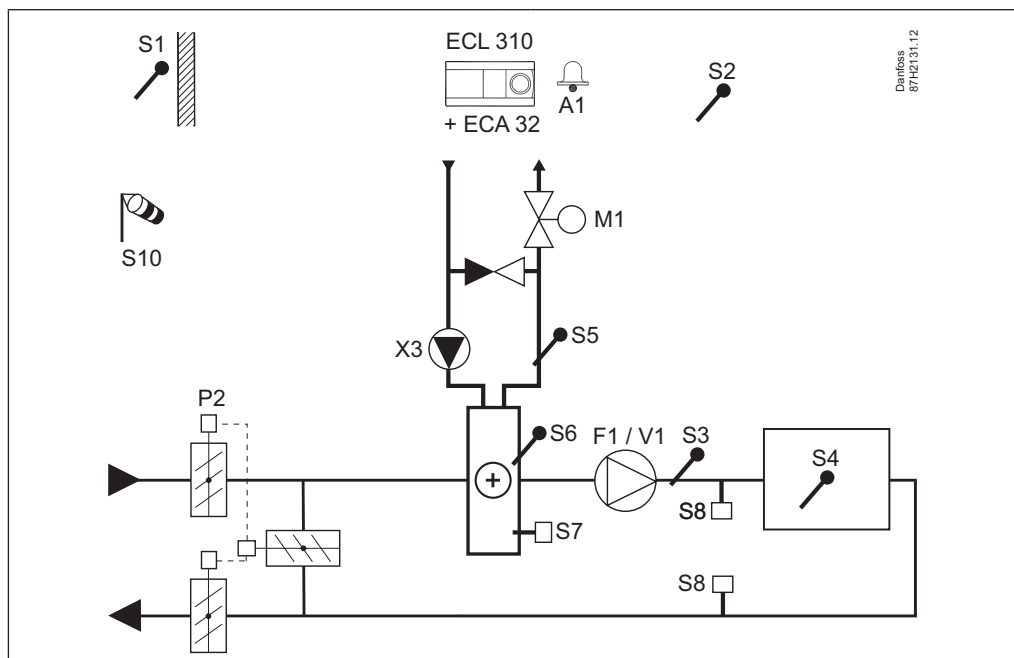
A314.1, išsk. b:
 Vėdinimo sistema su šildymo, aušinimo ir ortakio temperatūros reguliavimo funkcijomis. Analoginė reguliuojama aušinimo pakopa (M2).



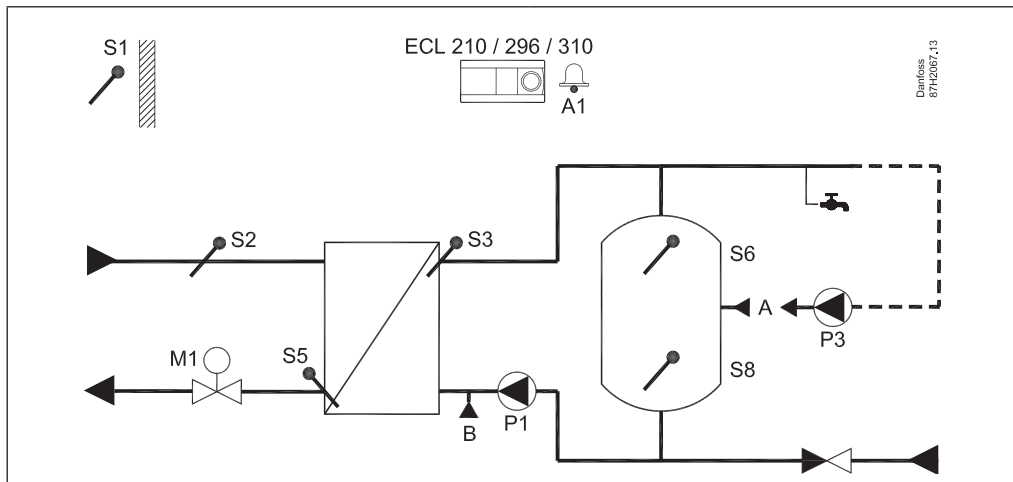
A314.2, išsk. b:
 Vėdinimo sistema su šildymo, aušinimo ir kambario temperatūros reguliavimo funkcijomis.
 Analoginė reguliuojama aušinimo pakopa (M2).



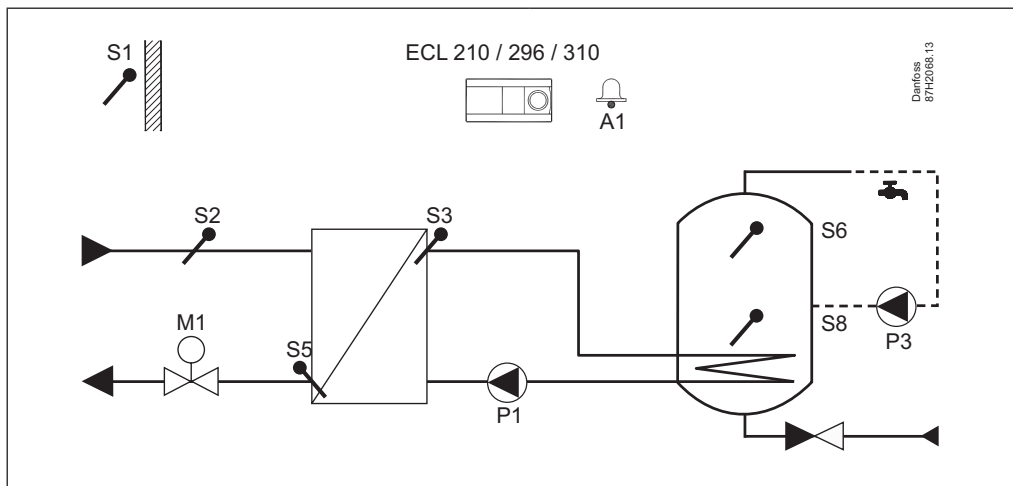
A314.3, išsk. a:
 Vėdinimo sistema su šildymo ir kambario temperatūros reguliavimo funkcijomis. Reguluojamo greičio ventiliatorius.



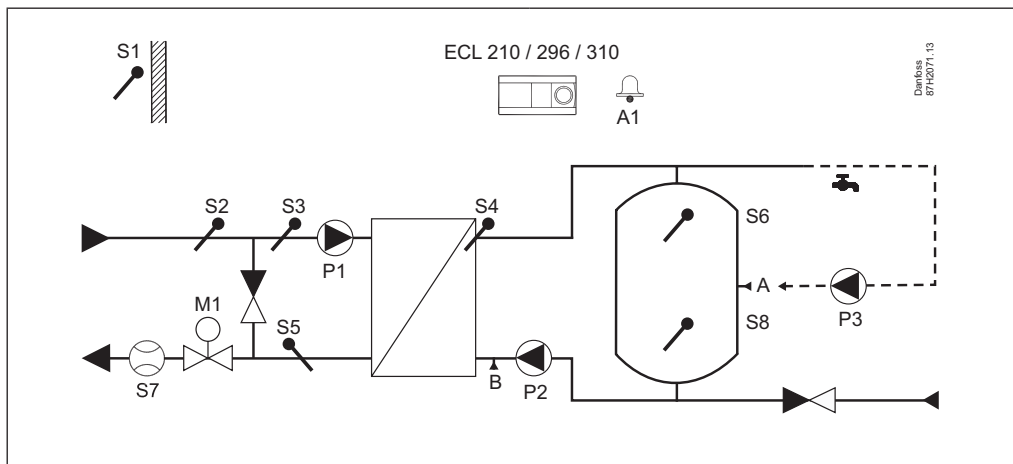
A217.1, išsk. a:
KV talpos įkrovimo sistema



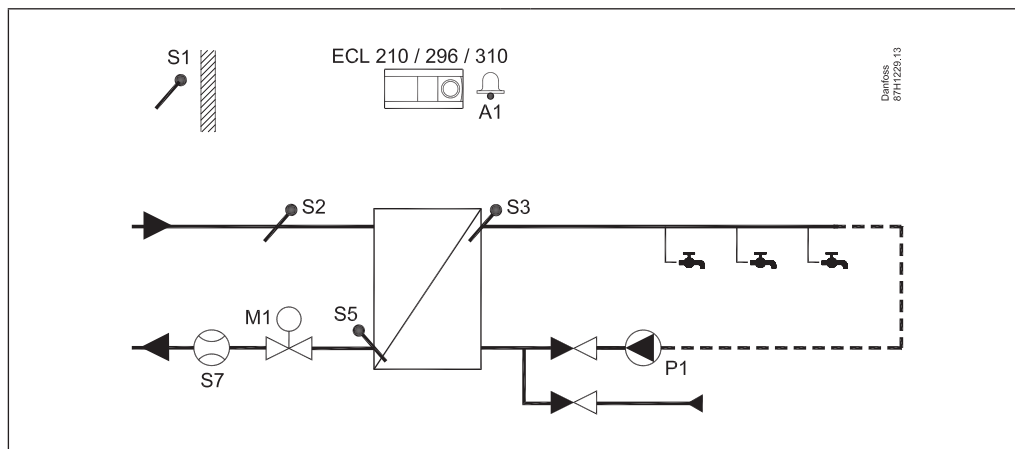
A217.1, išsk. b:
KV talpos šildymo sistema



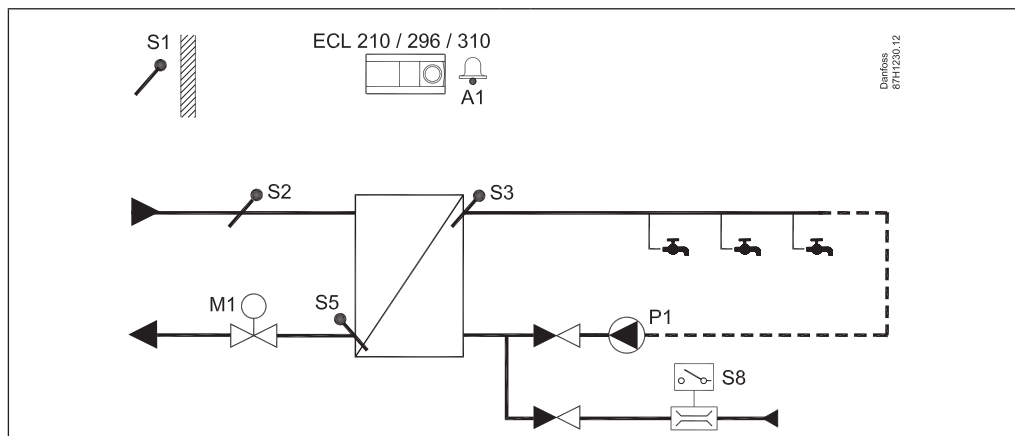
A217.2, išsk. a:
KV talpos įkrovimas su pirminio pašildymo kontūru



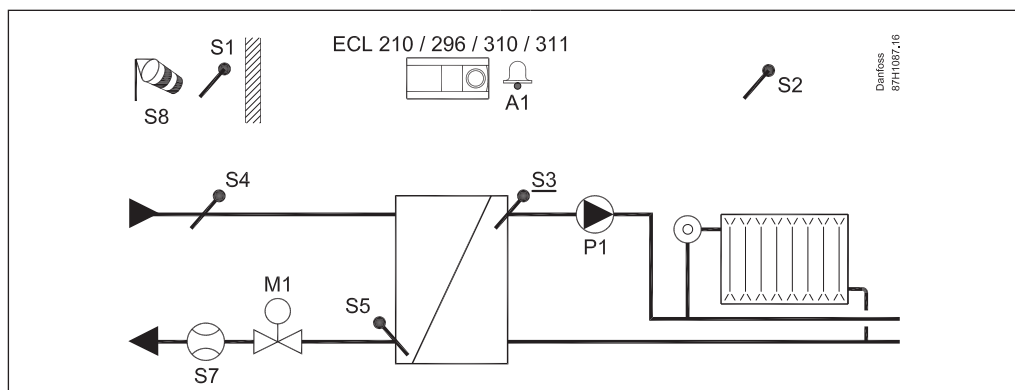
A217.3, išsk. a:
KV šildymas



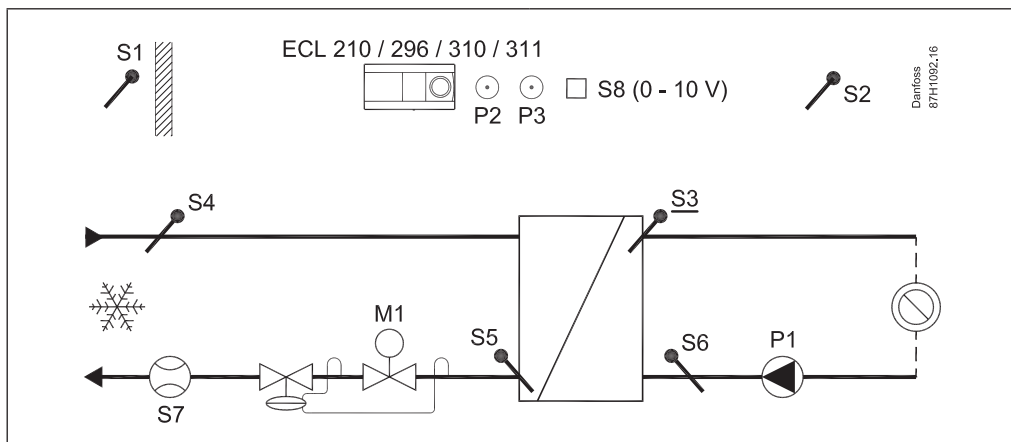
A217.3, išsk. c:
KV šildymas pagal poreikį (srauto jungiklis). Su cirkuliacija ar be jos



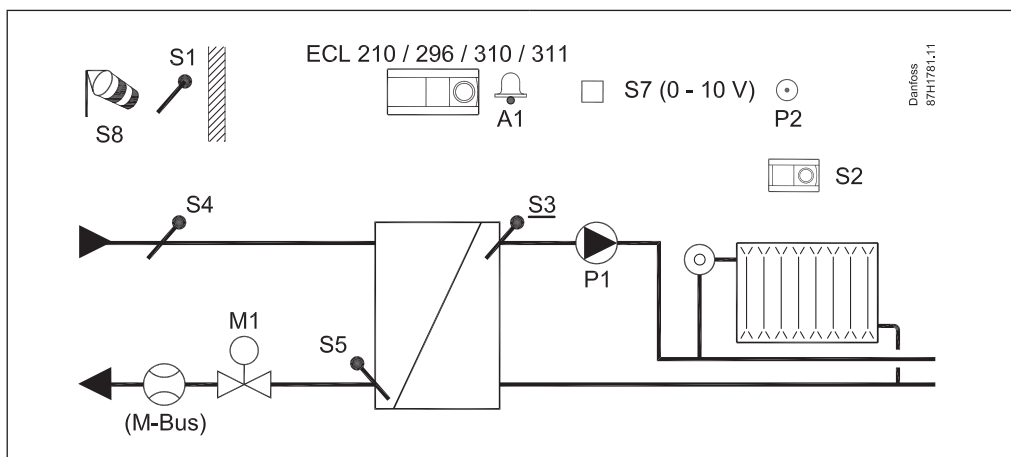
A230.1, išsk. a:
Nepriklausoma šildymo sistema. Galima vėjo kompensacijos funkcija



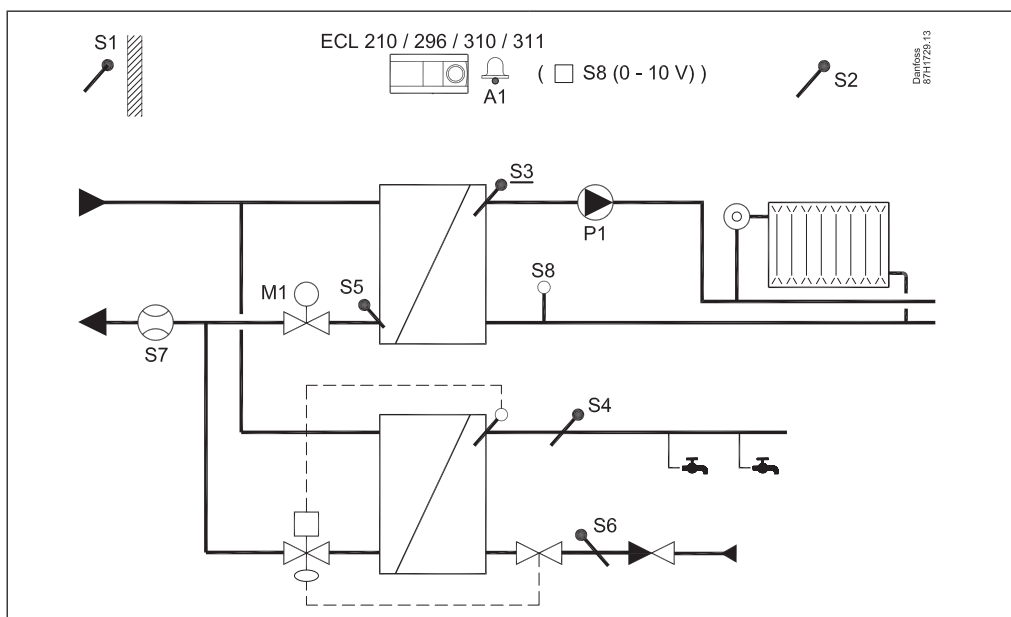
A230.2, išsk. a:
Nepriklausoma aušinimo sistema (centralizuota aušinimas)



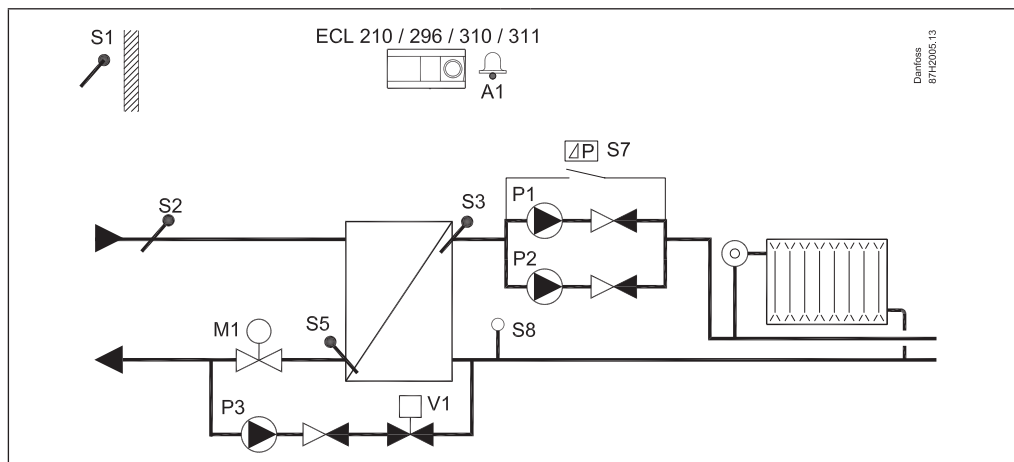
A230.3:
Nepriklausoma šildymo sistema. Aukštos santykinės drėgmės kompensacija (kurią matuoja ECA 31). Galima vėjo kompensacijos funkcija.



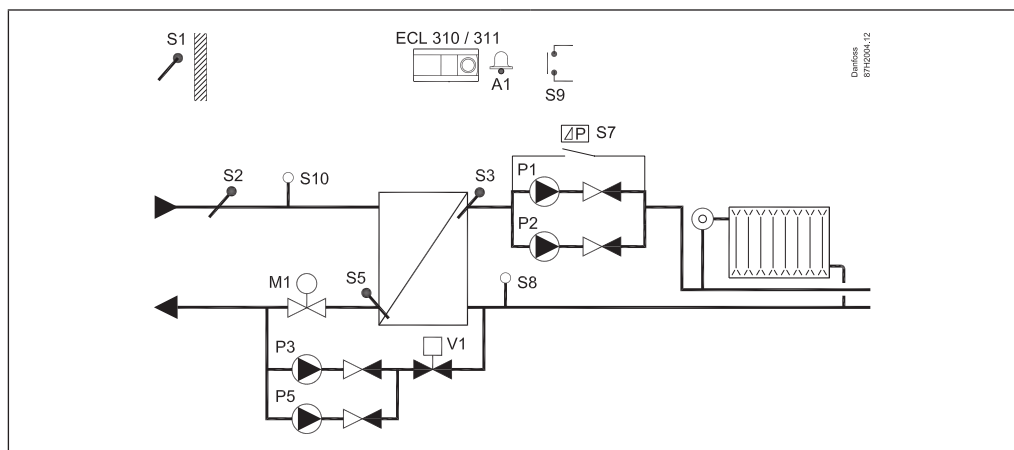
A230.4:
Nepriklausoma šildymo sistema. Statinio slėgio matavimas / aliarmas. KV ir KV cirkuliacijos grąžinimo temperatūros kontrolė.



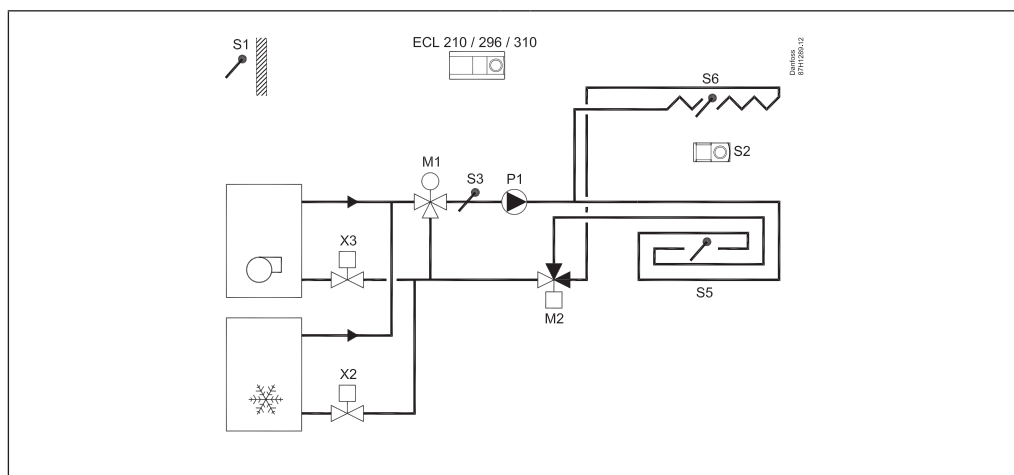
A231.2:
Nepriklausoma šildymo sistema su 2 siurblių valdymo ir užpildymo vandeniu funkcija



A331.2, išsk. a:
Šildymo sistema su dviejų siurblių valdymo ir užpildymo vandeniu funkcija.
Nuo tiekiamo srauto temperatūros priklausomas srauto temperatūros reguliavimas.

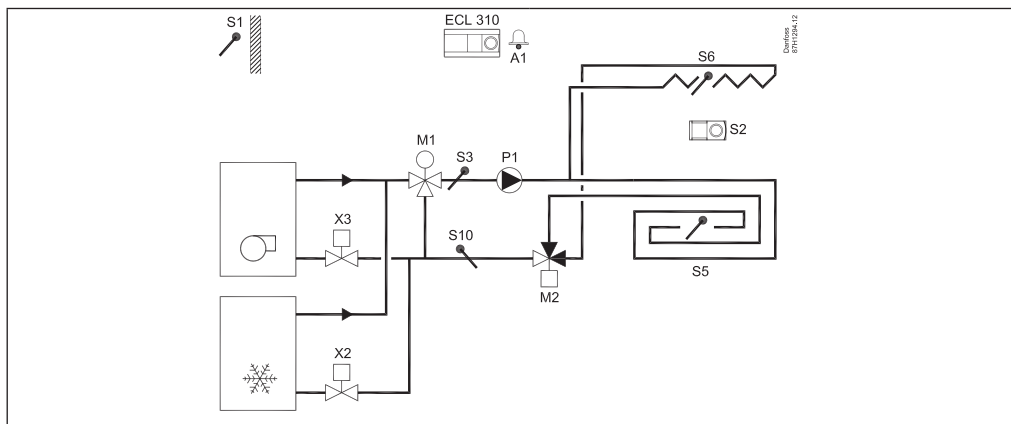


A232.1, išsk. a:
Srauto temperatūros reguliavimas (grindų šildymas / lubų aušinimas), atsižvelgiant į lauko, kambario ir rasos taško temperatūrą.



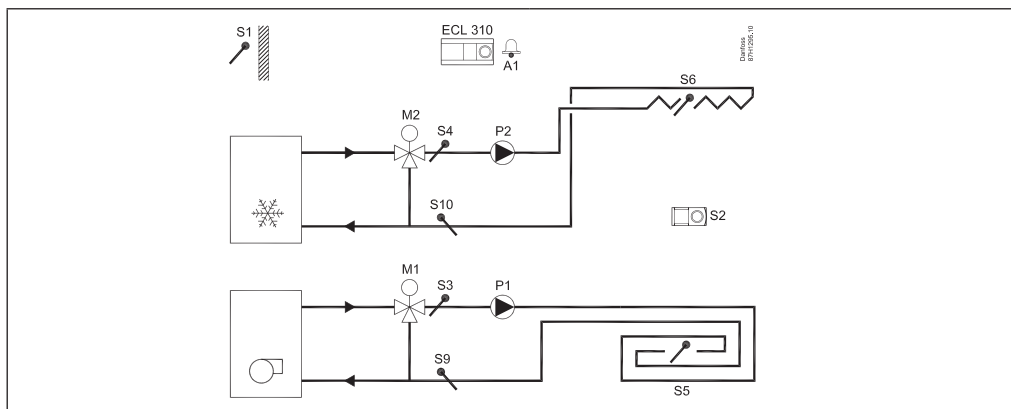
A332.1, išsk. a:

Srauto temperatūros reguliavimas (grindų šildymas / lubų aušinimas), atsižvelgiant į lauko, kambario ir ramos taško temperatūrą. Papildomas grąžinamo srauto temperatūros apribojimas.



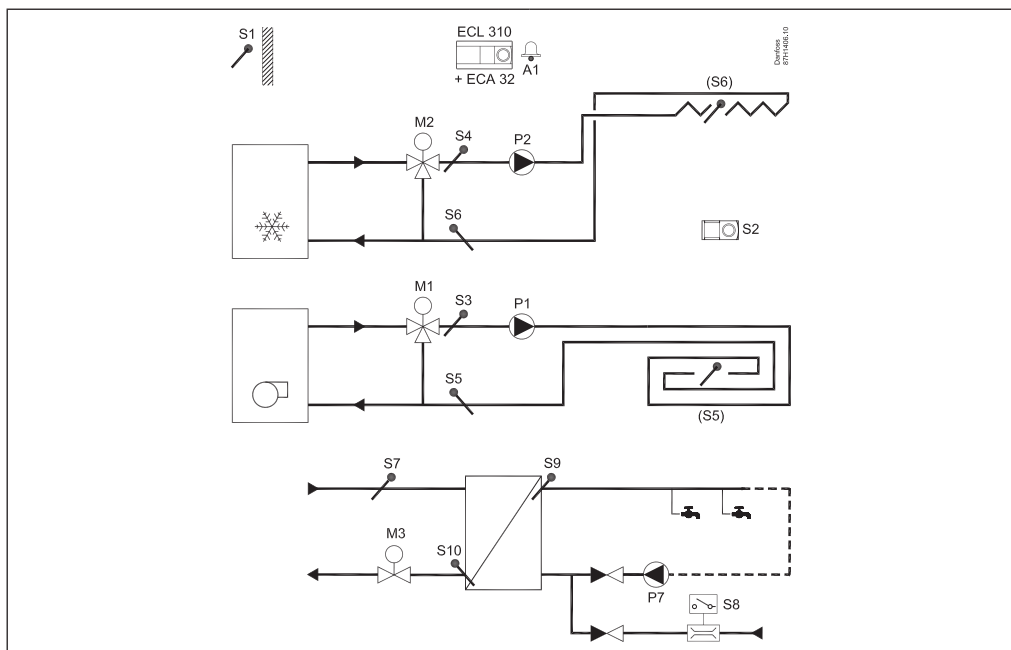
A332.2, išsk. a:

Atskiras šildymo / aušinimo srauto temperatūros reguliavimas, atsižvelgiant į lauko, kambario ir ramos taško temperatūrą. Papildomi grąžinamo srauto temperatūros apribojimai.



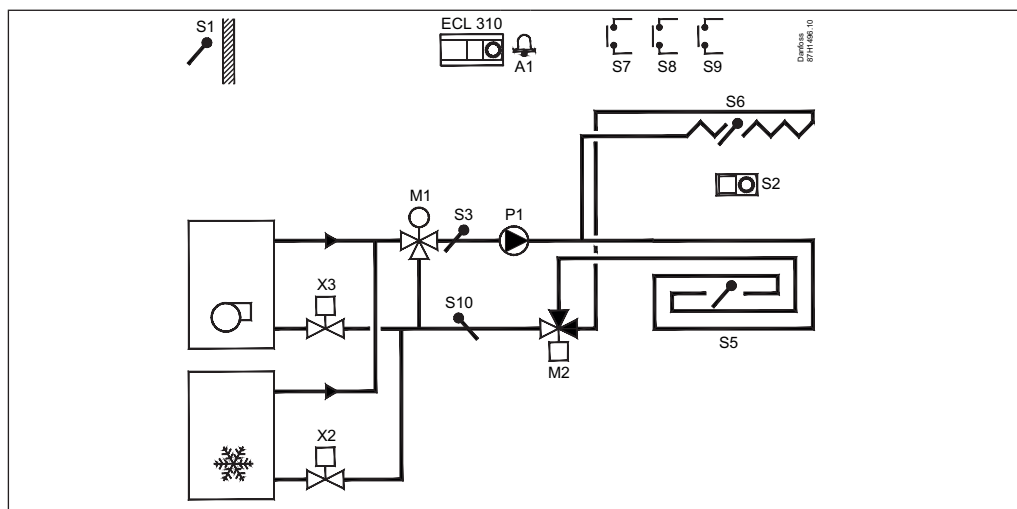
A332.3:

Atskiras šildymo / aušinimo srauto temperatūros reguliavimas, atsižvelgiant į lauko, kambario ir ramos taško temperatūrą. Papildomi grąžinamo srauto temperatūros apribojimai. Pažangus momentinis KV temperatūros valdymas.

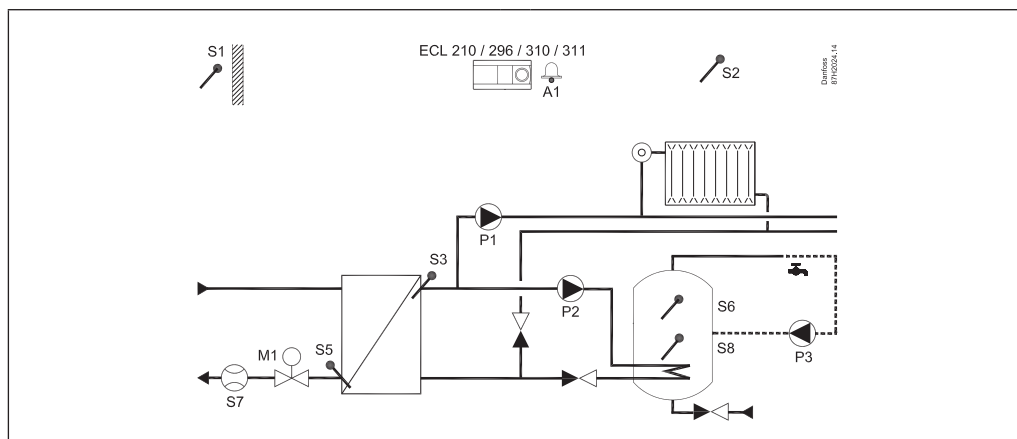


A332.4:

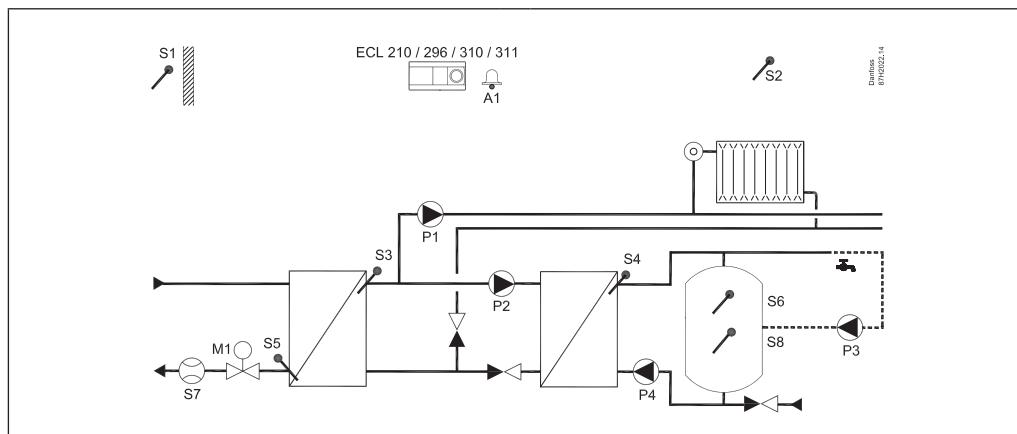
Srauto temperatūros reguliavimas (grindų šildymas / lubų aušinimas), atsižvelgiant į lauko, kambario ir rasos taško temperatūrą. Išorinis šildymo / aušinimo režimo perreguliavimas. Papildomas grąžinamo srauto temperatūros apribojimas.



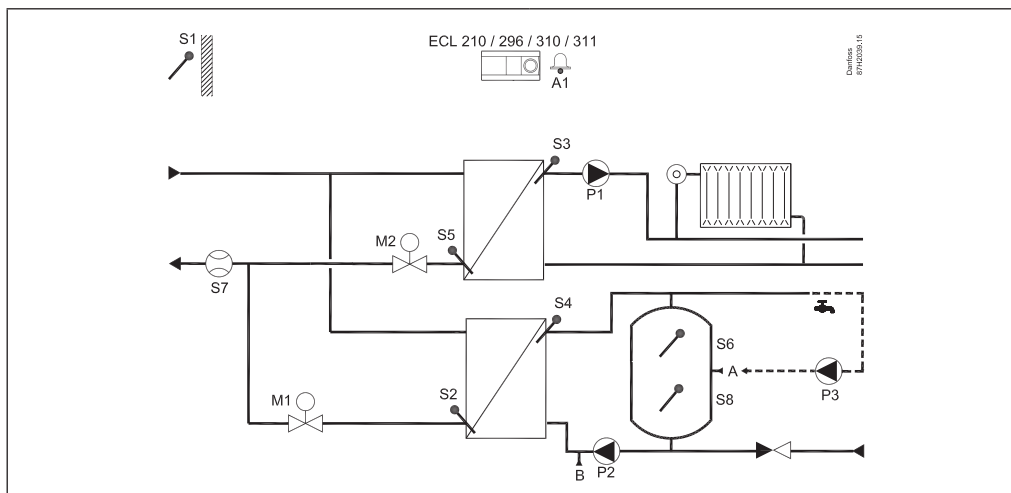
A237.1 / A337.1, išsk. a:
Nepriklausoma šildymo ir KV sistema.



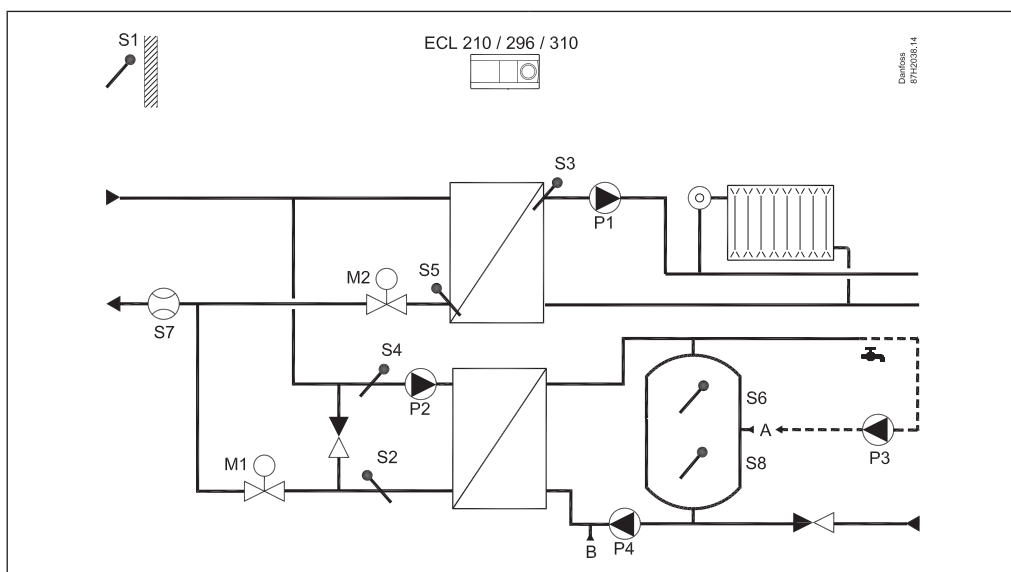
A237.2 / A337.2, išsk. a:
Nepriklausoma šildymo ir KV įkrovimo sistema



A247.1, išsk. a:
 Nepriklausoma šildymo ir KV talpos įkrovimo sistema. Lygiagretus režimas arba KV pirmumas

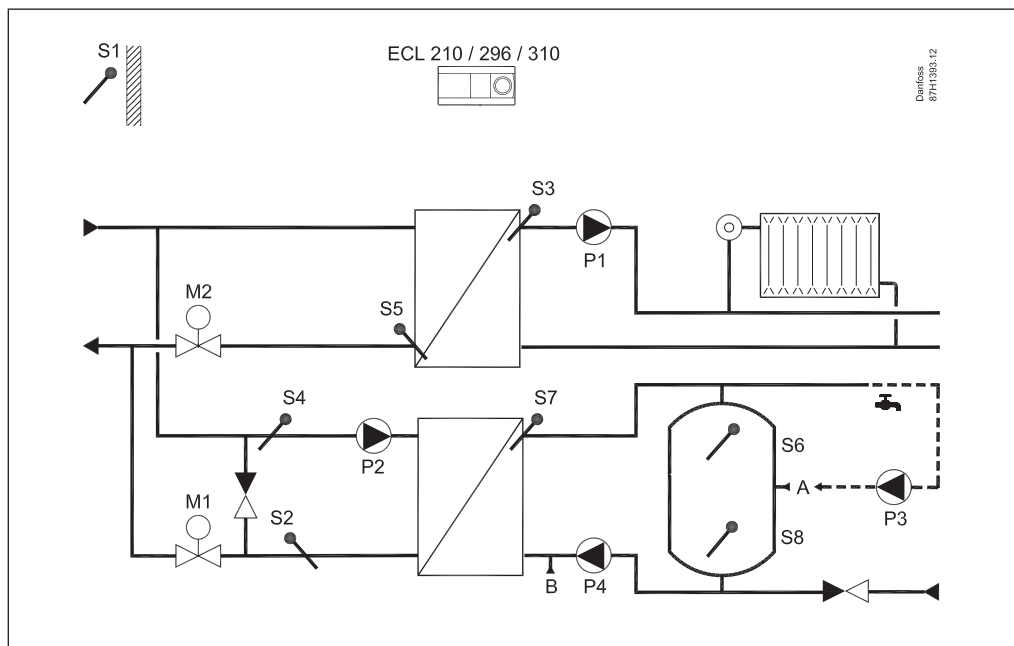


A247.2, išsk. a:
 Nepriklausoma šildymo ir KV talpos įkrovimo sistema su pirminio pašildymo kontūru.
 Lygiagretus režimas arba KV pirmumas



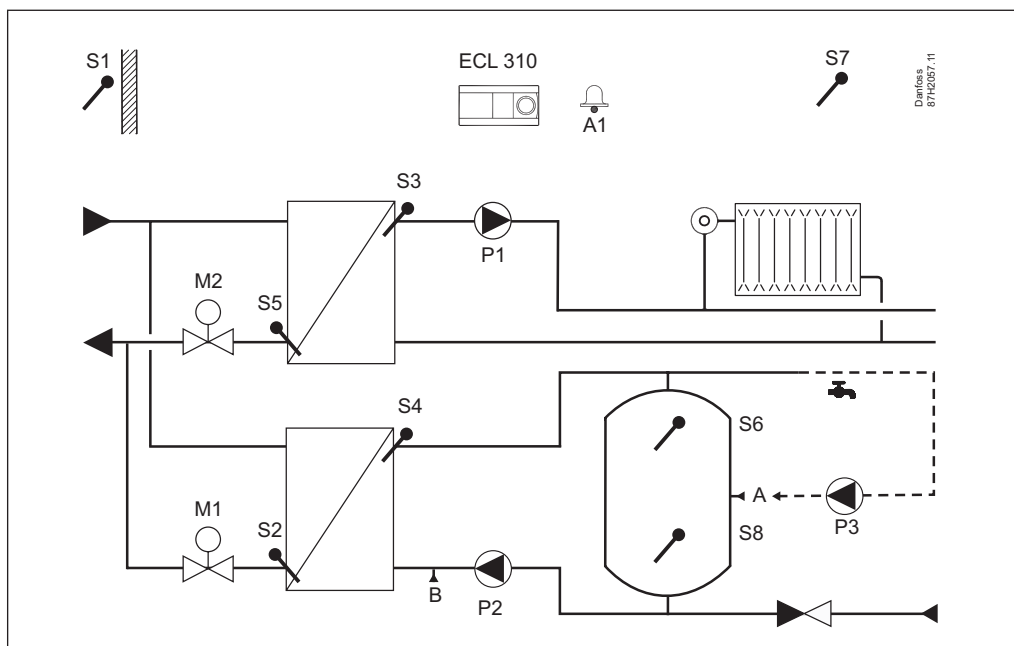
A247.3, pvz., a:

Nepriklausoma šildymo ir pažangi KV talpos įkrovimo sistema su pirminiu pašildymo kontūru. Lygiagretusis režimas arba KV pirmumas.

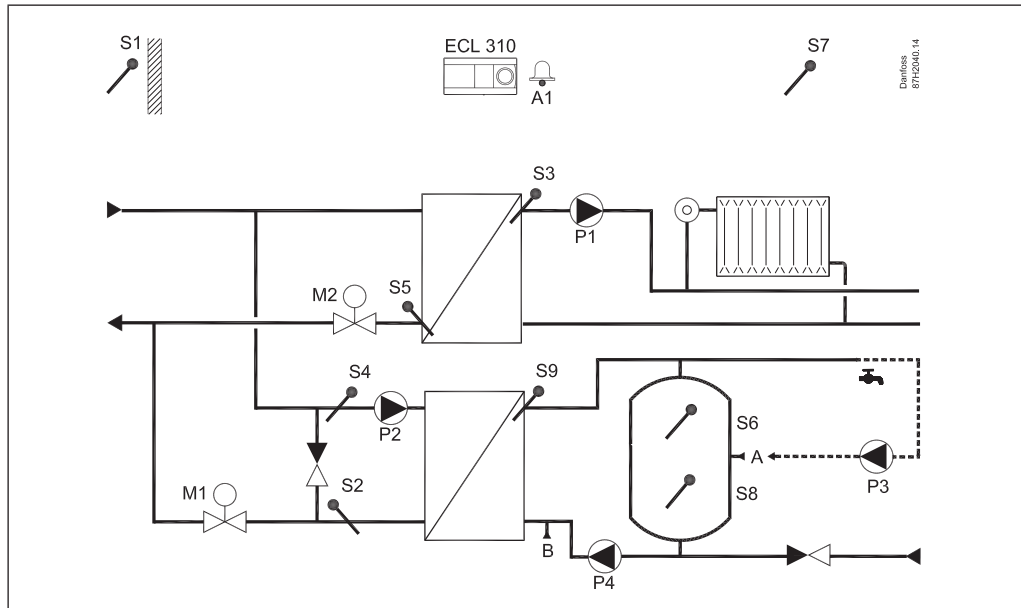


A347.1, išsk. a:

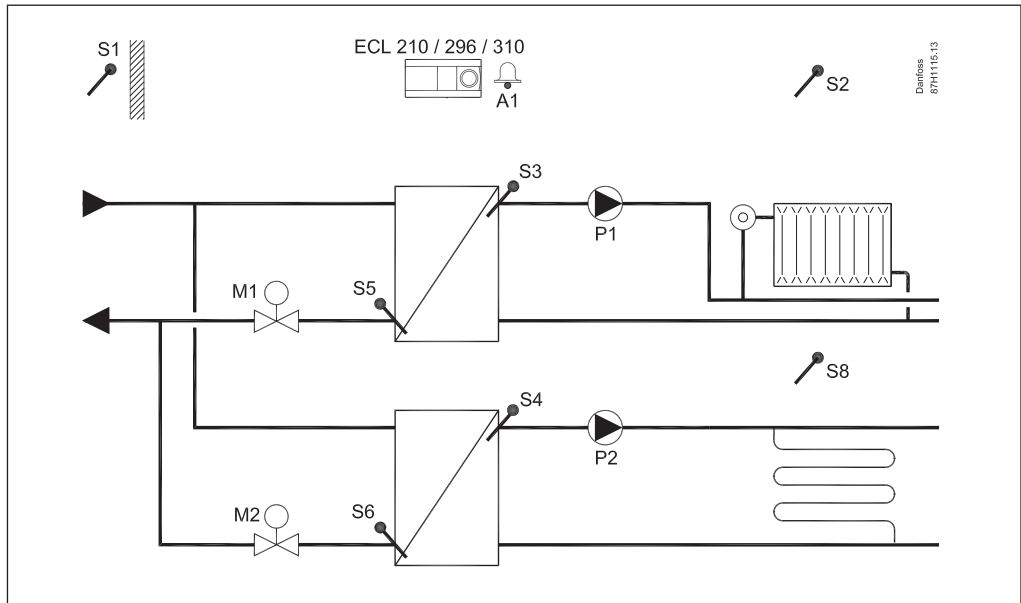
Nepriklausoma šildymo ir KV talpos įkrovimo sistema. Lygiagretusis režimas arba KV pirmumas.



A347.2, išsk. a:
 Nepriklausoma šildymo ir KV talpos įkrovimo sistema su pirminio pašildymo kontūru.
 Lygiagretusis režimas arba KV pirmumas.

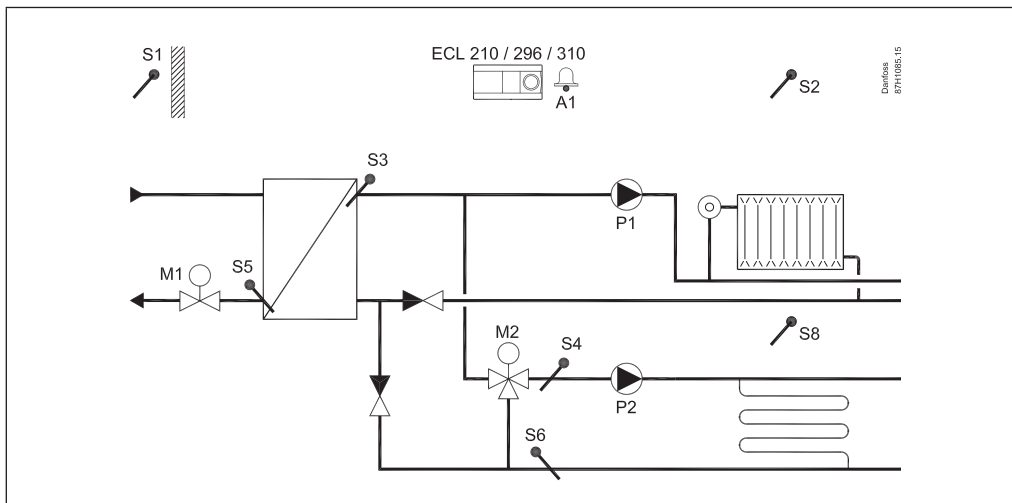


A260.1, išsk. a:
 Dvi šildymo sistemos.



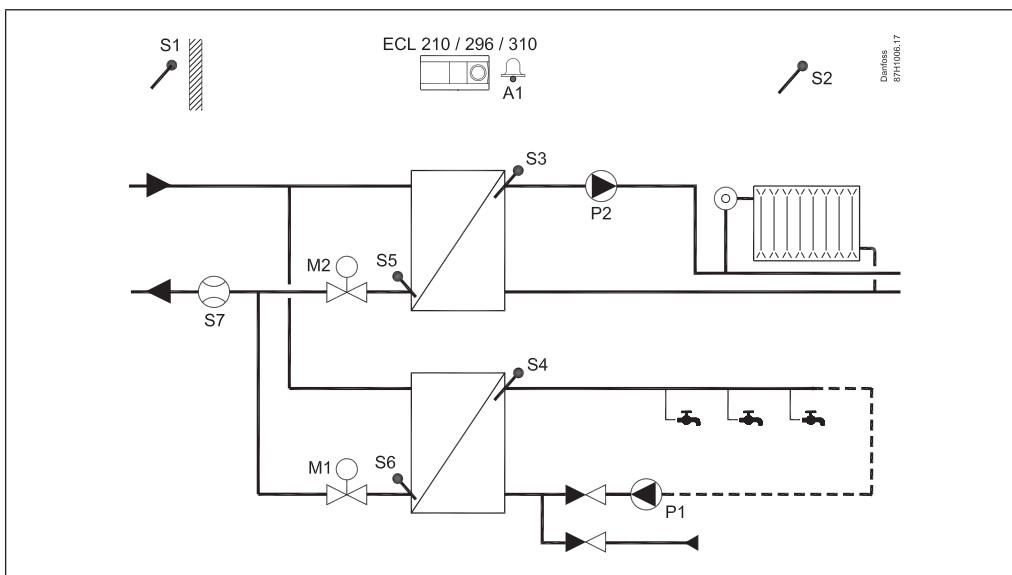
A260.1, išsk. d:

Dvi šildymo sistemos. 2 kontūras yra 1 kontūro antrinis kontūras.



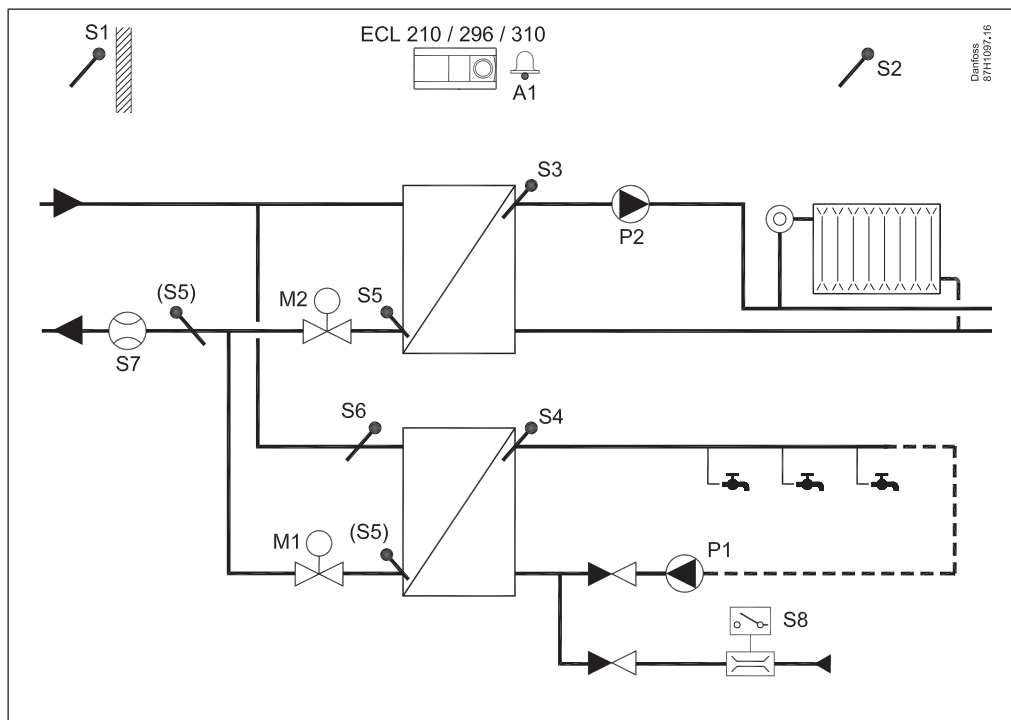
A266.1, išsk. a:

Šildymo ir priklausoma KV šildymo sistema. Lygiagretus režimas arba KV pirmumas.



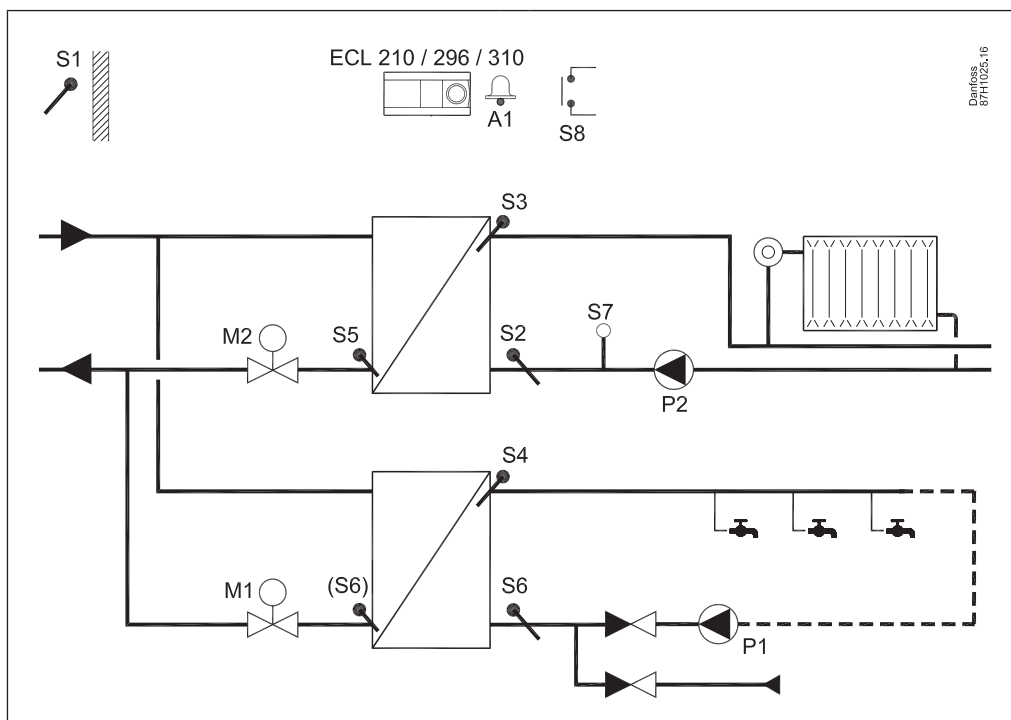
A266.2:

Šildymo ir priklausoma KV šildymo sistema. Lygiagretusis režimas arba KV pirmumas. KV šildymas pagal poreikį (srauto jungiklis).



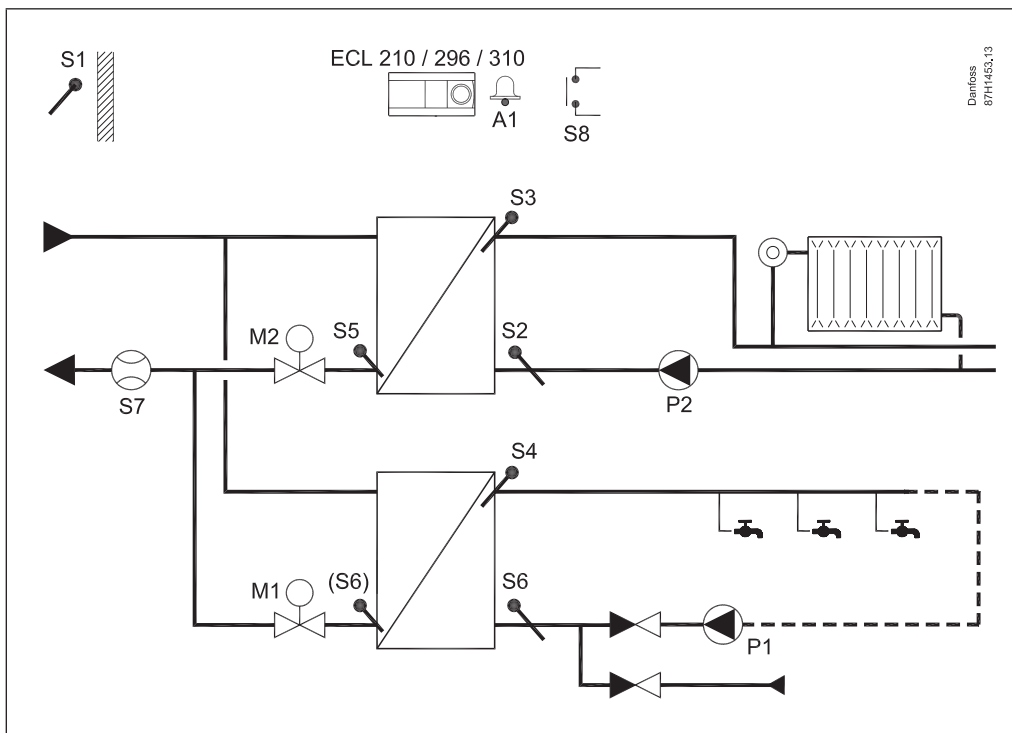
A266.9, pvz., a:

Šildymo ir tiesioginė KV šildymo sistema. Slėgio kontrolė / aliarmas. Universali aliarmo įvestis. Lygiagretusis režimas arba KV pirmumas.



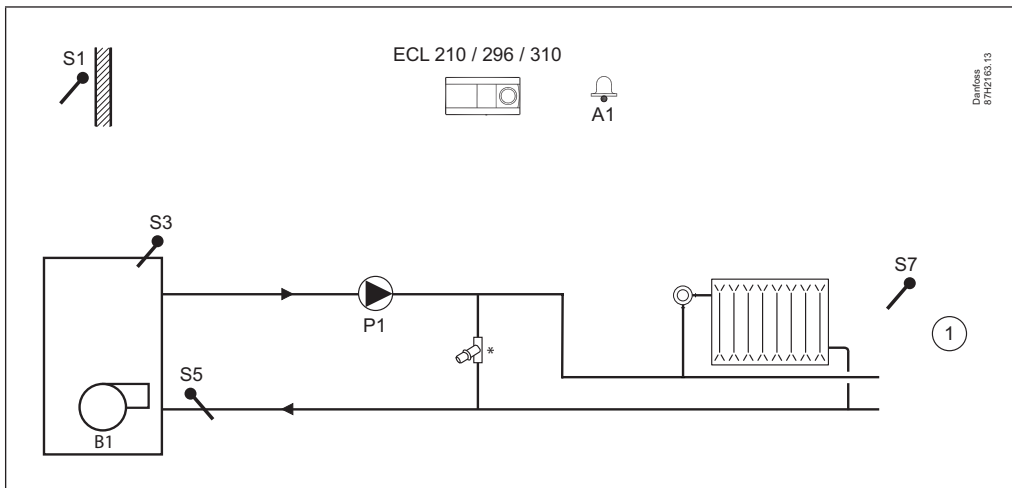
A266.10, pvz., a:

Šildymo ir tiesioginė KV šildymo sistema. Slėgio kontrolė / aliarmas. Universali aliarmo įvestis. Lygiagrečiai režimas arba KV pirmumas. S7 yra impulsu pagrįstas susijusio apribojimo srauto arba energijos skaitiklis.

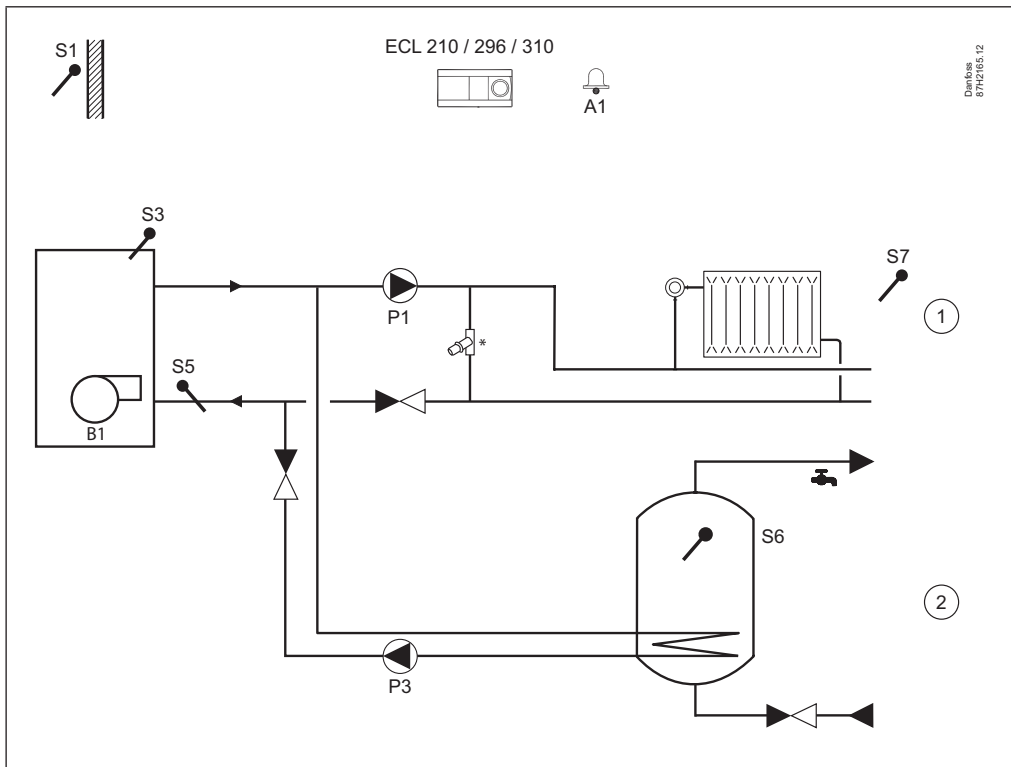


A275.1, išsk. a:

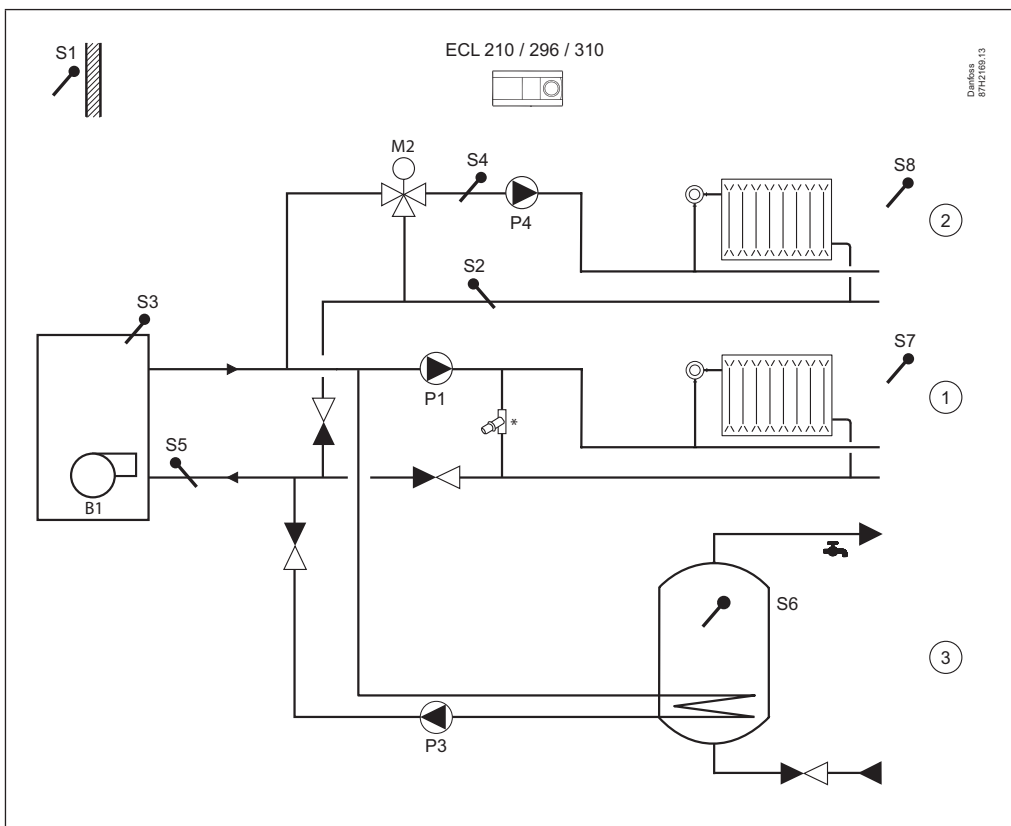
Šildymo sistema su 1 pakopos katilu.



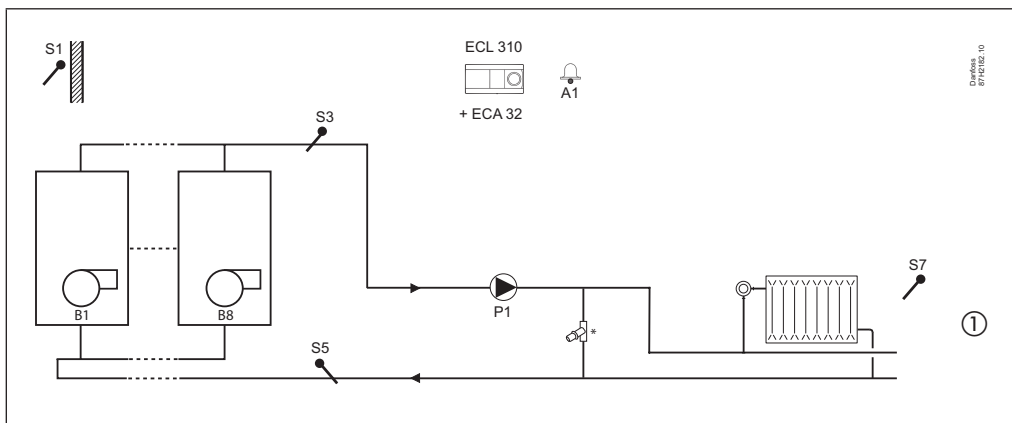
A275.2, išsk. a:
Šildymo sistema su 1 pakopos katilu ir KV talpa.



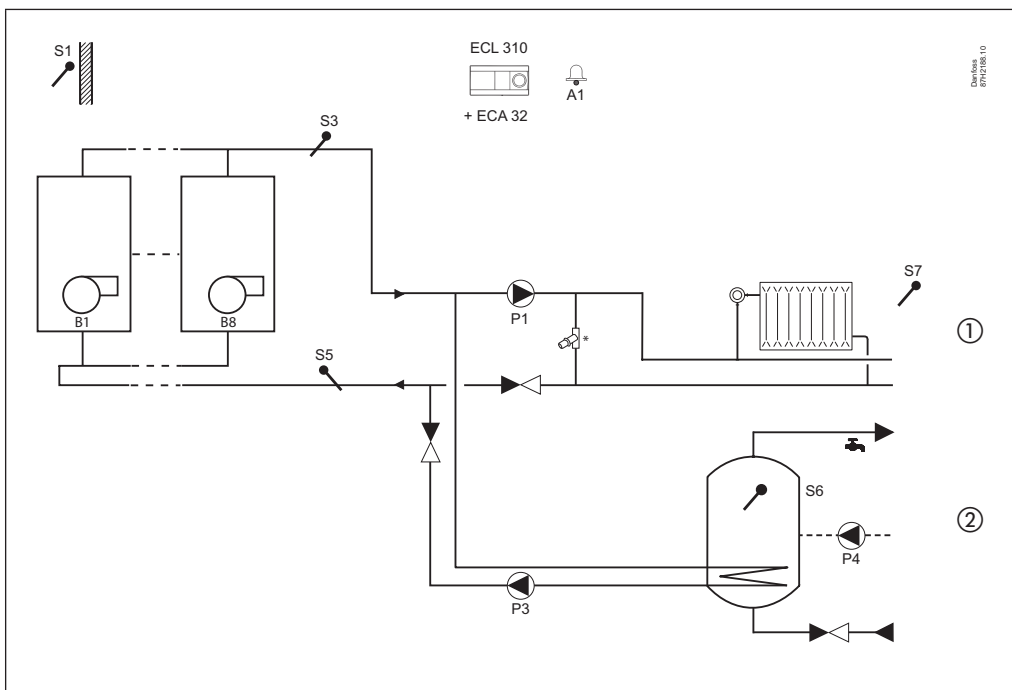
A275.3, išsk. a:
Šildymo sistema su 1 pakopos katilu, maišymo kontūru ir KV talpa.



A375.1, išsk. a:
Iki 8 x katilų šildymo kontūro įjungimo / išjungimo reguliavimas.

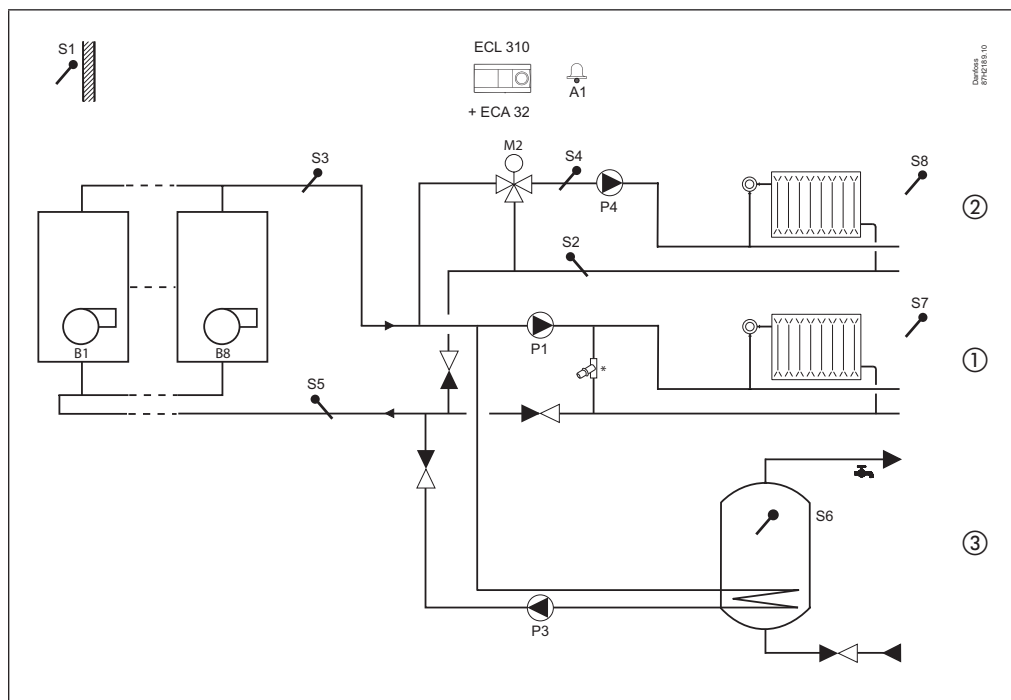


A375.2, išsk. a:
Iki 8 x katilų šildymo kontūro ir KV buitiniams reikmėms kontūro įjungimo / išjungimo reguliavimas.
Papildomas KV pirmumas.



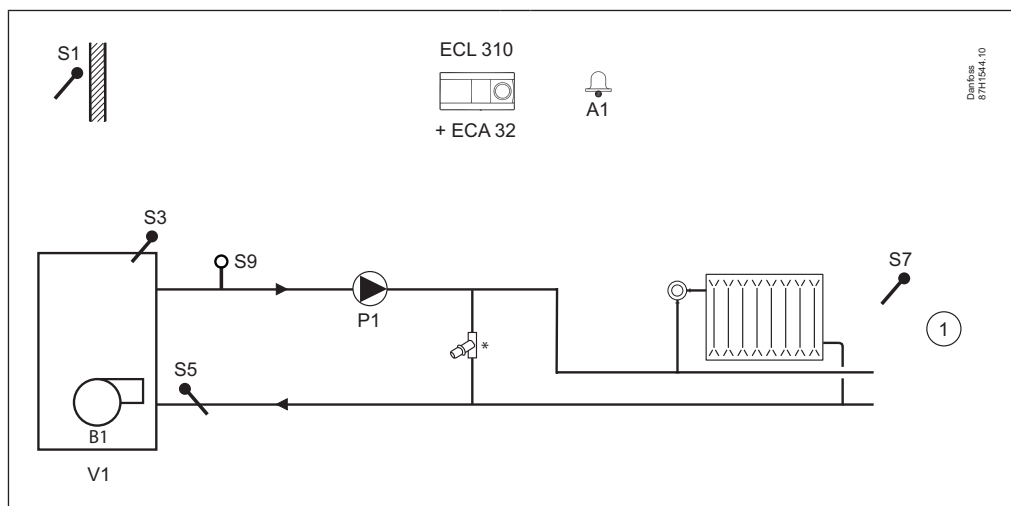
A375.3, išsk. a:

Iki 8 x katilų priklausomo šildymo kontūro (1), maišymo kontūro (2) ir KV buitinėms reikmėms kontūro (3) įjungimo / išjungimo reguliavimas. Papildomas KV pirmumas.



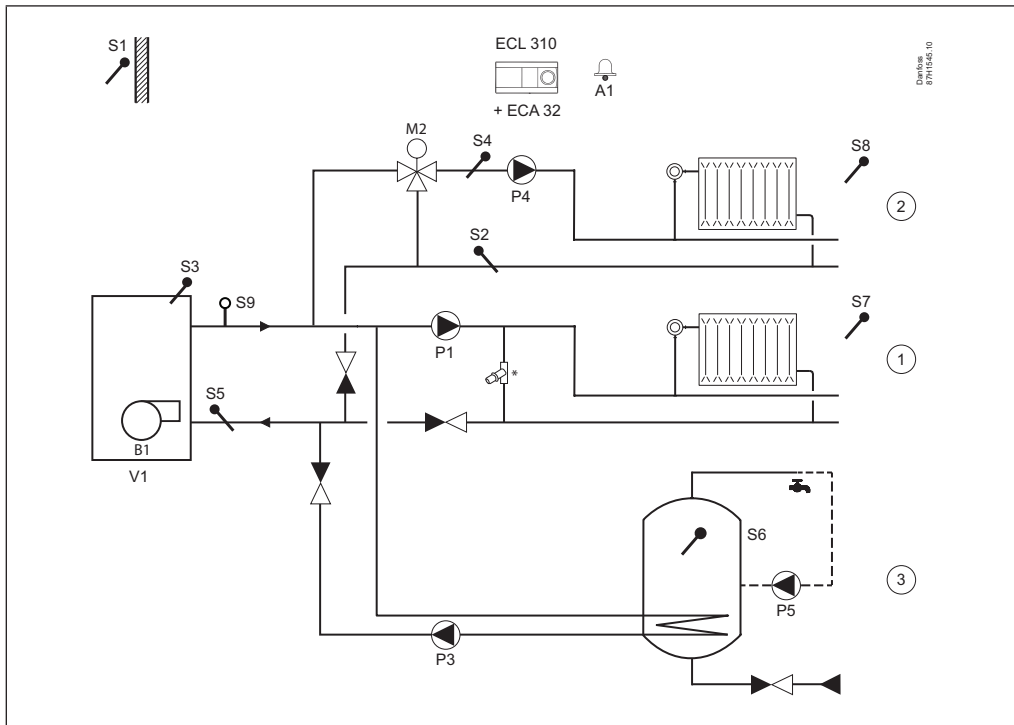
A375.4, pvz., a:

Šildymo sistema su 1 pakopos katilo valdomu įjungimu / išjungimu arba reguliuojama 0-10 V įtampa. Slėgio kontrolė / aliarmas.

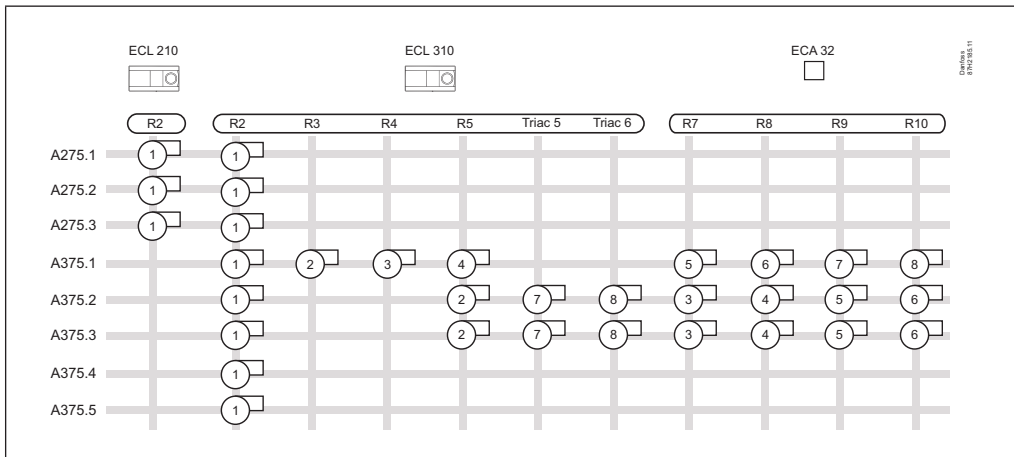


A375.5, pvz., a:

Šildymo sistema su 1 pakopos katilo valdomu įjungimu / išjungimu arba reguliuojama 0–10 V įtampa. Antrojo šildymo kontūro maišymo kontūras. KV talpos šildymas. Slėgio kontrolė / aliarmas.



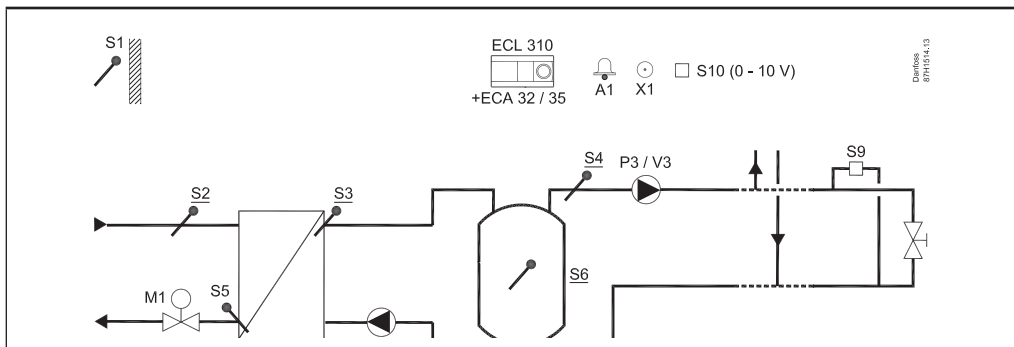
Degiklio reguliavimo apžvalga:



R2-R10 = relių snap. ECL / ECA 32

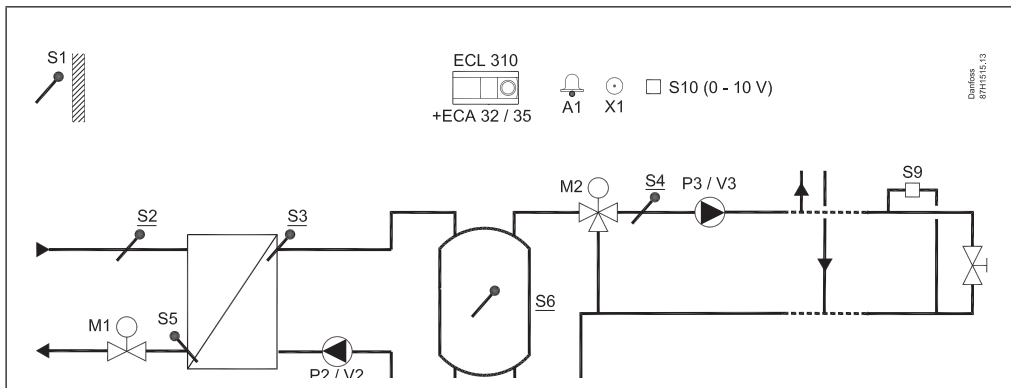
A319.1:

Netiesiogiai sujungta įkrovimo sistema su 2 temperatūros jutikliais buferyje. Šildymo sistema prijungta tiesiogiai prie buferio. P3 siurblio greitis valdomas pagal perkryčio slėgį S9.



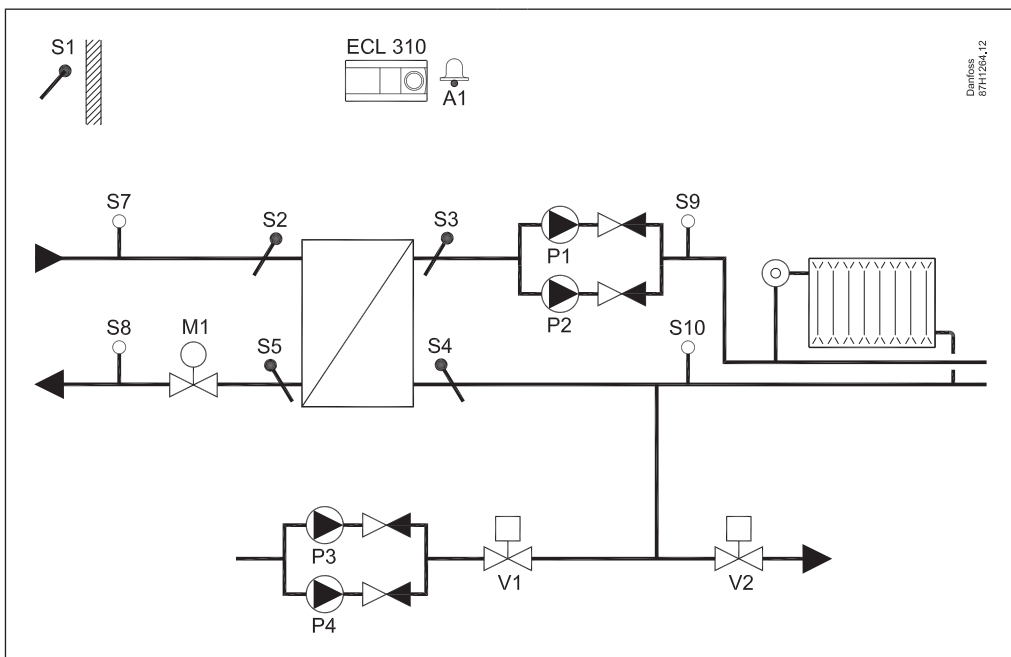
A319.2:

Netiesiogiai sujungta įkrovimo sistema su 2 temperatūros jutkliais buferyje. Šildymo sistema prijungta prie buferio, naudojant maišymo vožtuvą. P3 siurblio greitis valdomas pagal perkryčio slėgį S9.



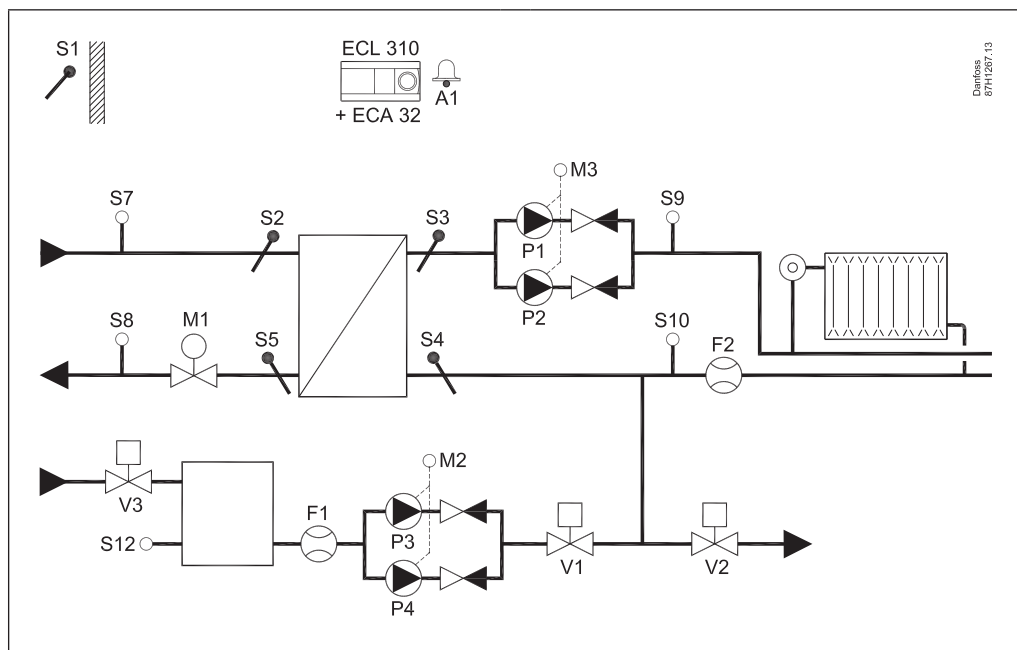
A333.1, išsk. a:

Šildymo sistema su 1 arba 2 cirkuliacinių siurblių valdymo funkcija. Užpildymo vandeniu funkcija su 1 arba 2 siurblių valdymo funkcija. Sistemos slėgio matavimai.



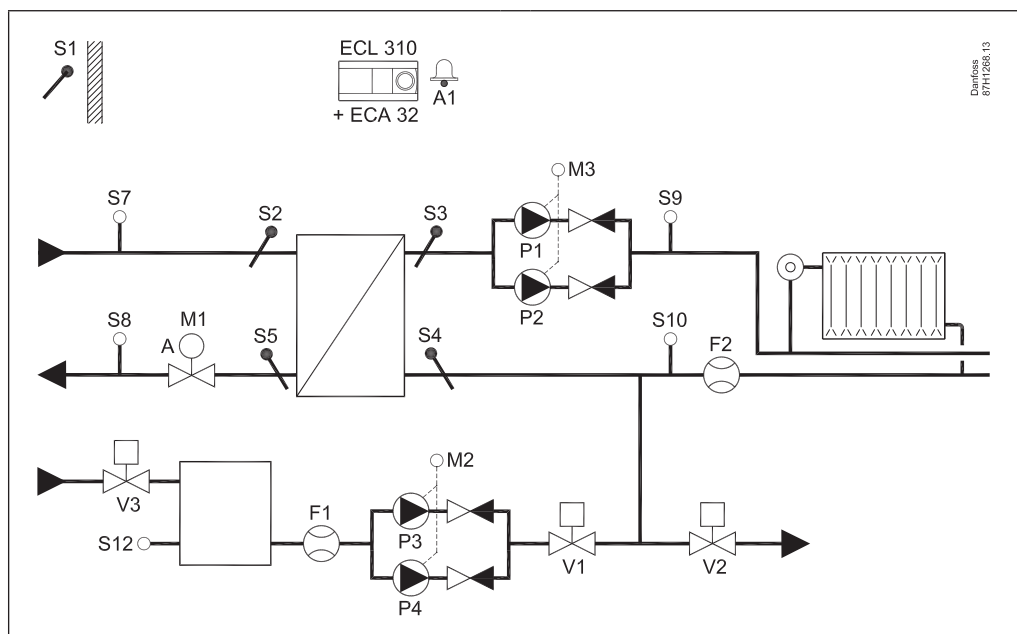
A333.2, išsk. a:

Šildymo sistema su 1 arba 2 cirkuliacinių siurblių įjungimo / išjungimo ir greičio reguliavimo funkcija. Užpildymo vandeniu funkcija su 1 arba 2 siurblių įjungimo / išjungimo ir greičio reguliavimo funkcija. Akumuliacinės talpos užpildymo vandeniu lygio reguliavimas. Sistemos slėgio matavimai.



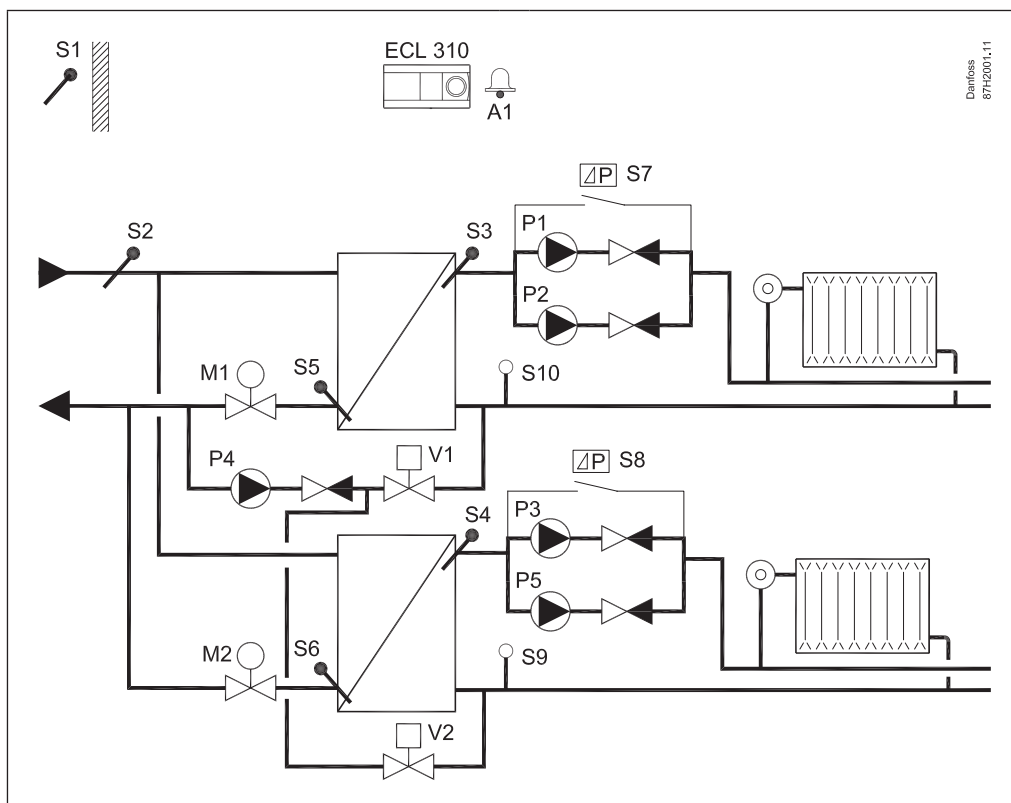
A333.3, išsk. a:

Šildymo sistema su 1 arba 2 cirkuliacinių siurblių įjungimo / išjungimo ir greičio reguliavimo funkcija. Reguliavimo vožtuvas M1 yra reguliuojamas – 0–10 V. Užpildymo vandeniu funkcija su 1 arba 2 siurblių įjungimo / išjungimo ir greičio reguliavimo funkcija. Akumuliacinės talpos užpildymo vandeniu lygio reguliavimas. Sistemos slėgio matavimai.



A361.2, išsk. a:

2 x šildymo sistemos su dviejų siurblių valdymo ir užpildymo vandeniu funkcija. Nuo tiekiamo srauto temperatūros priklausomas srauto temperatūros reguliavimas.

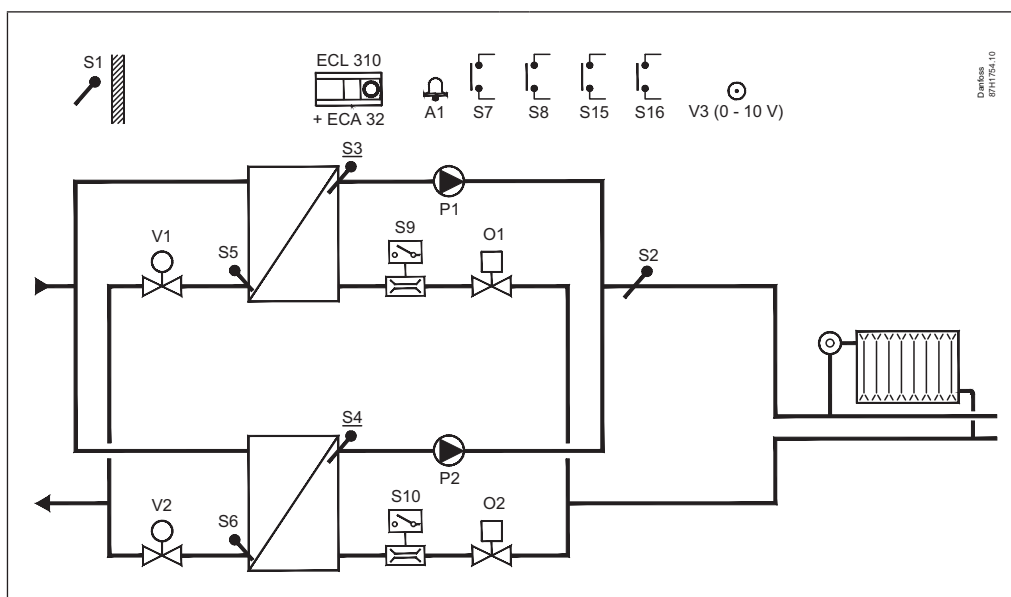


A362.1, pvz., a:

Šilumokaičių kaskadinis valdymas.

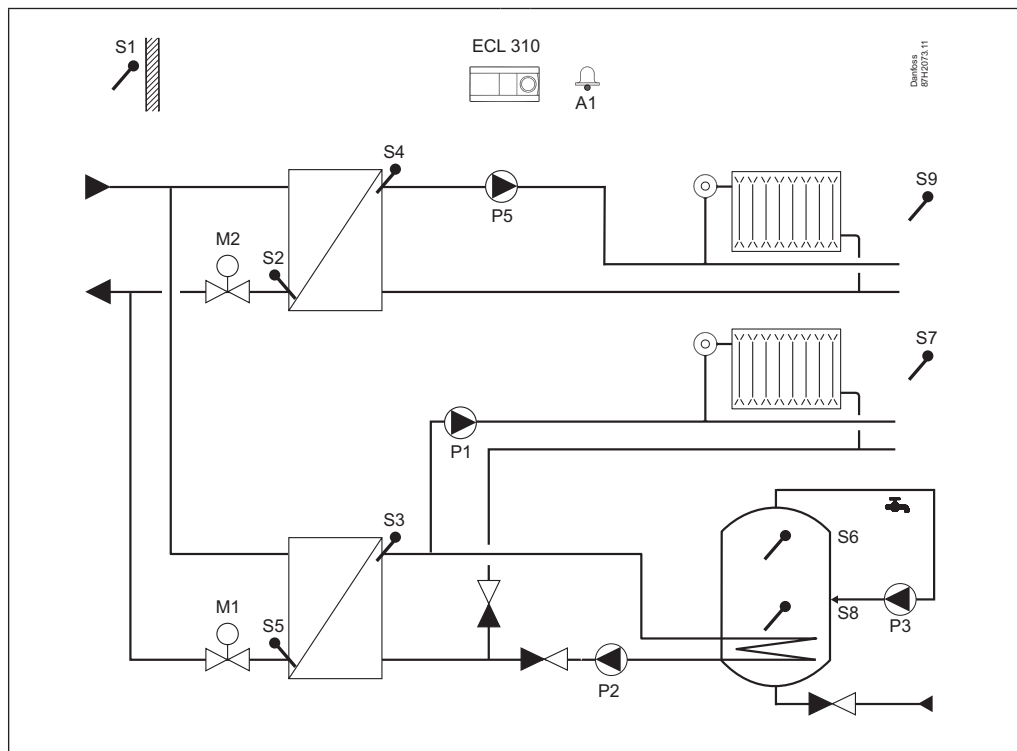
Netiesiogiai prijungta sistema su 2 x HEX, kiekviena valdoma naudojant 0–10 V motorizuotą valdymo vožtuvą (MCV). Kiekvienas HEX kontūras turi savo cirkuliacijos siurbį.

Kaskadinis valdiklis galima valdyti iki 6 šilumokaičių naudojant papildomą ECL 310.

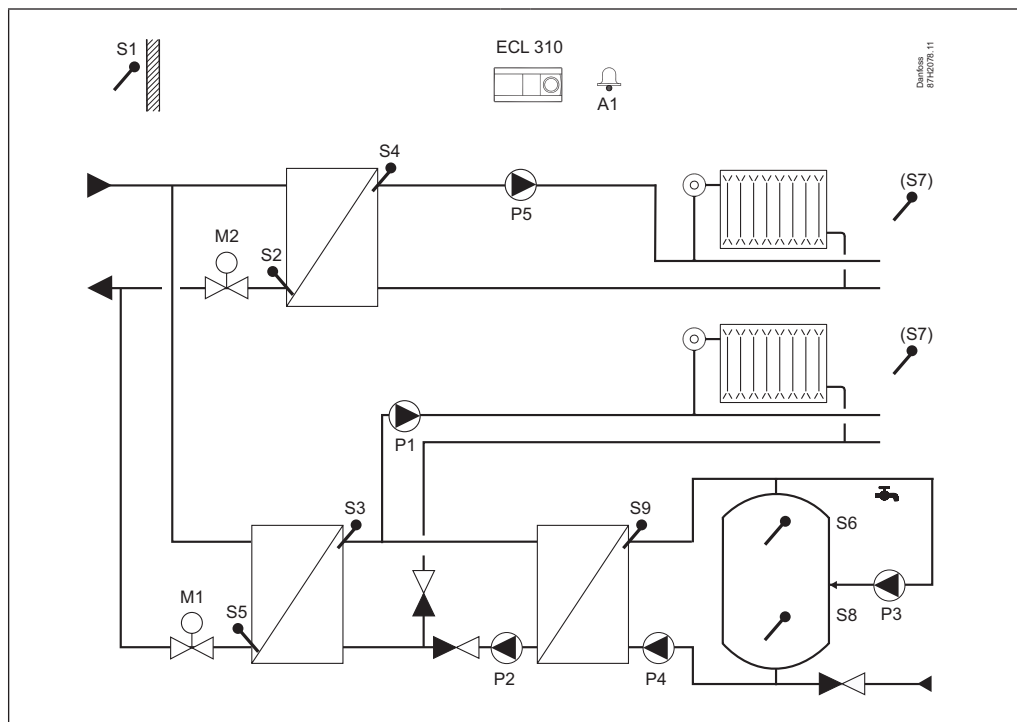


Galimi kiti sprendimai, pvz., 3 padėčių reguliuojamos pavaros, skirtos reguliuojamiems vožtuvams, arba 0–10 V / 3 padėčių junginys.

A367.1, išsk. a:
 Sistema su 2 šildymo kontūrais ir netiesiogiai prijungta KV talpa su vidiniu šilumokaičiu.
 Papildomas KV pirmumas.

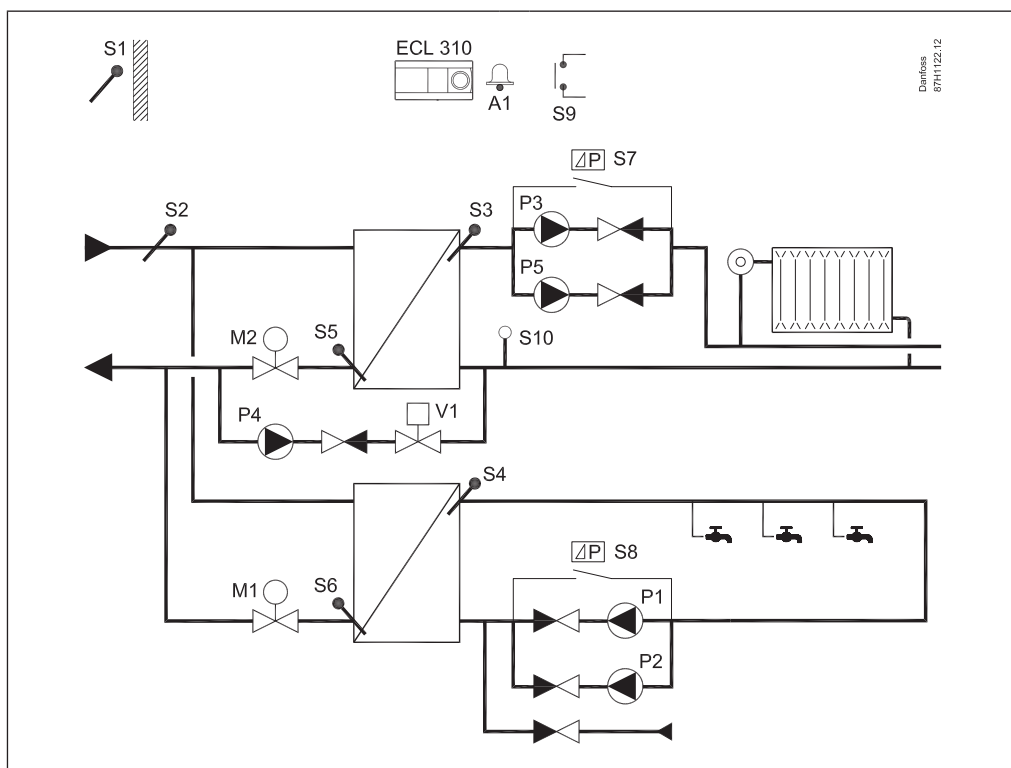


A367.2, išsk. a:
 Sistema su 2 šildymo kontūrais ir netiesiogiai prijungta KV talpos įkrovimo sistema.
 Papildomas KV pirmumas.



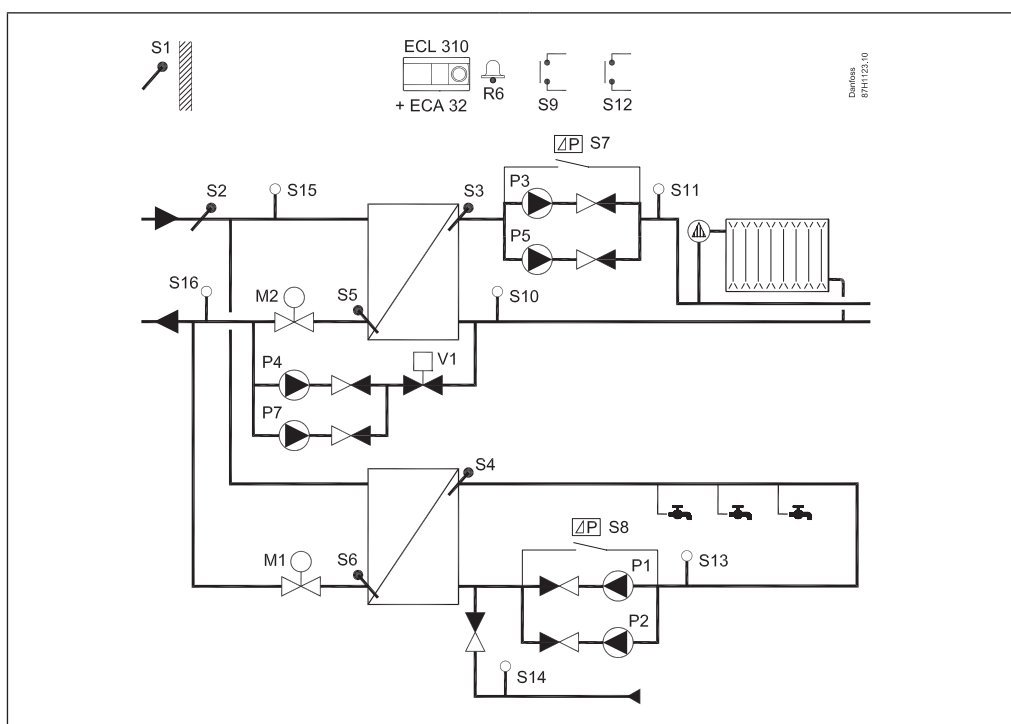
A368.2, išsk. a:

Šildymo sistema su dviejų siurblių valdymo ir užpildymo vandeniu funkcija. Nuo tiekiamo srauto temperatūros priklausomas srauto temperatūros reguliavimas. KV šildymo sistema su 1 arba 2 cirkuliacinių siurblių valdymo funkcija.



A368.4, išsk. a:

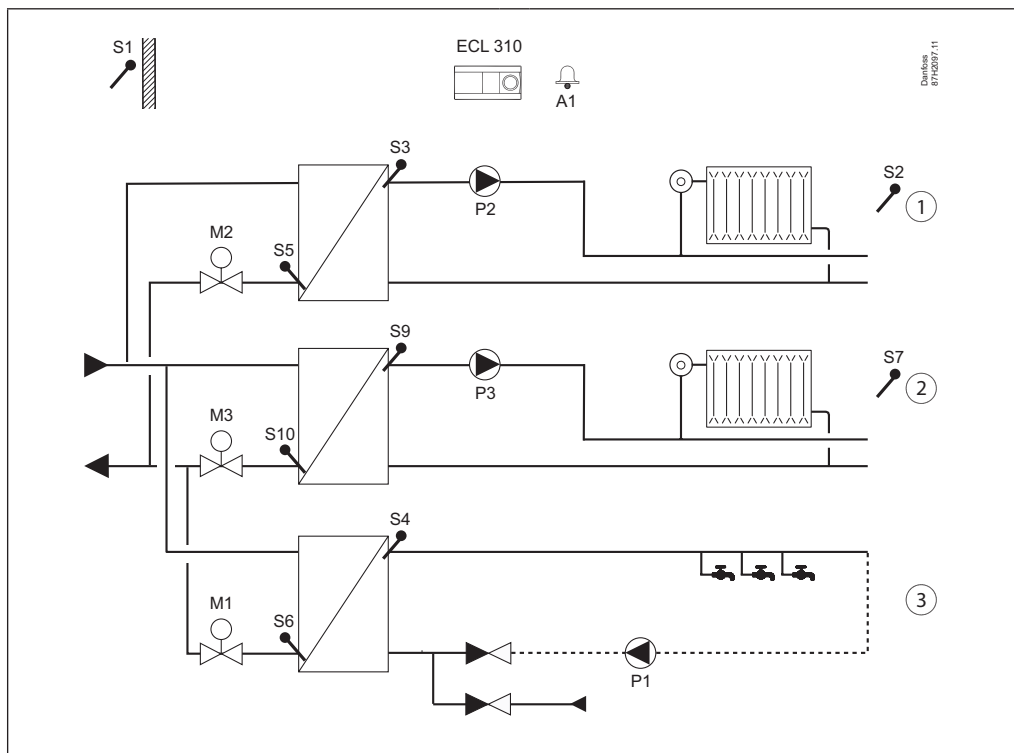
Šildymo sistema su dviejų siurblių valdymu ir 1 arba 2 siurblių užpildymo vandeniu funkcija. Nuo tiekiamo srauto temperatūros priklausomas srauto temperatūros reguliavimas. KV šildymo sistema su 1 arba 2 cirkuliacinių siurblių valdymo funkcija. Sistemų slėgio matavimai.



A368 iš viso turi 6 potipius su skirtingais temperatūros / slėgio matavimais ir užpildymo / cirkuliacijos siurblio valdymu.

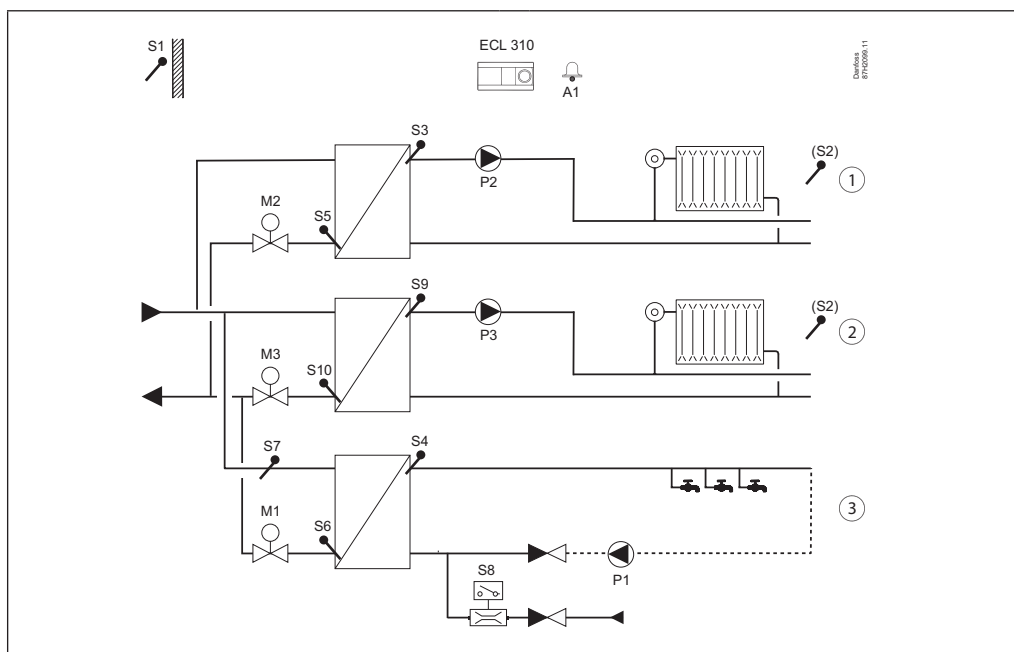
A376.1, išsk. a:

Du šildymo kontūrai ir viena priklausoma KV šildymo sistema. Lygiagretusis režimas arba KV pirmumas.



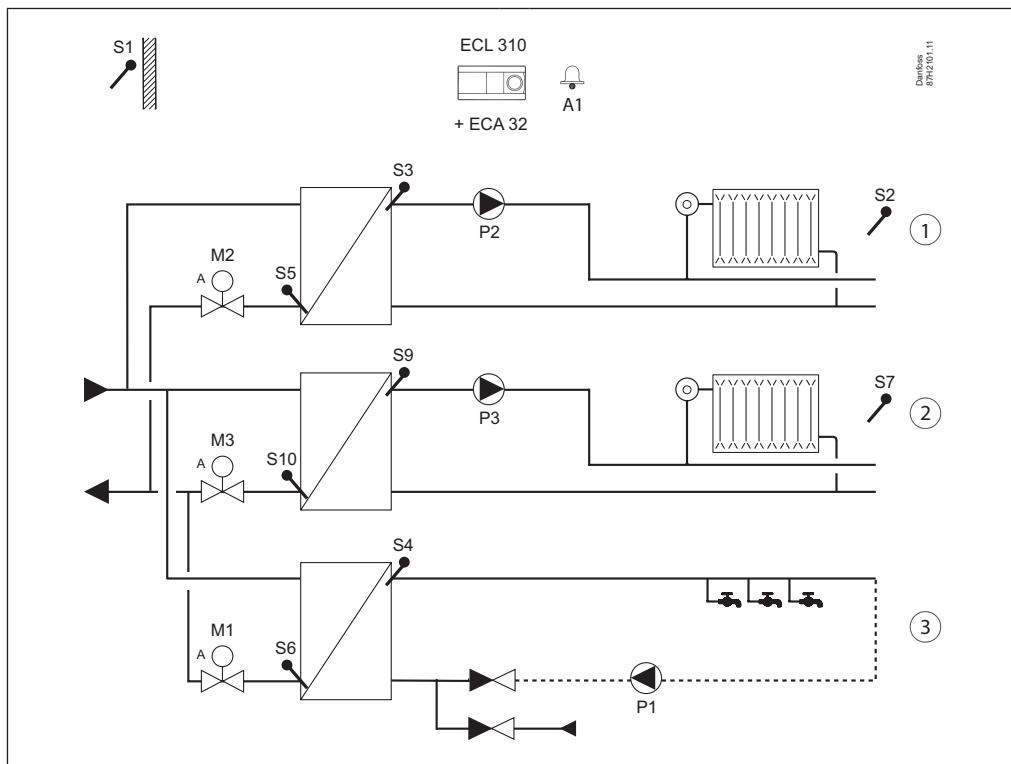
A376.2, išsk. a:

Du šildymo kontūrai ir viena priklausoma KV šildymo sistema. Lygiagretusis režimas arba KV pirmumas. KV šildymas pagal poreikį (srauto jungiklis).



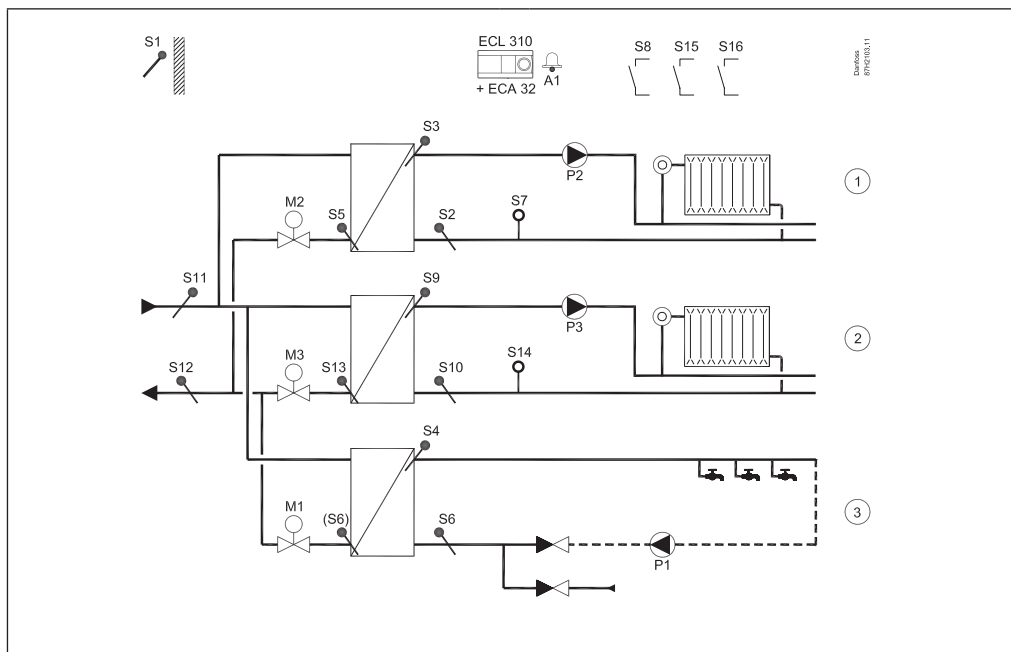
A376.3, iššk. a:

Du šildymo kontūrai ir viena priklausoma KV šildymo sistema. Lygiagretusis režimas arba KV pirmumas. Reguliavimo vožtuvai M1, M2 ir M3 yra reguliuojami – 0–10 V.



A376.9, iššk. a:

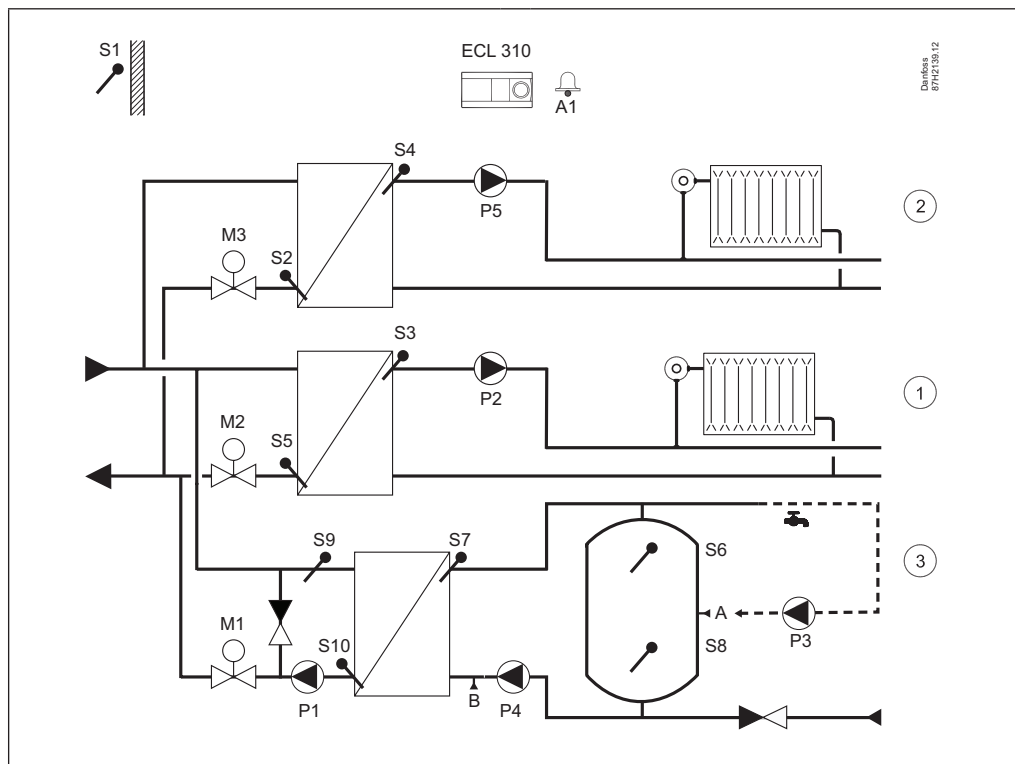
Du šildymo kontūrai ir viena priklausoma KV šildymo sistema. Lygiagretusis režimas arba KV pirmumas. Sistemos slėgio matavimams ir temperatūros kontrolė.



A376.10 yra kaip A376.9, tačiau S11 ir S12 yra slėgio jutikliai.

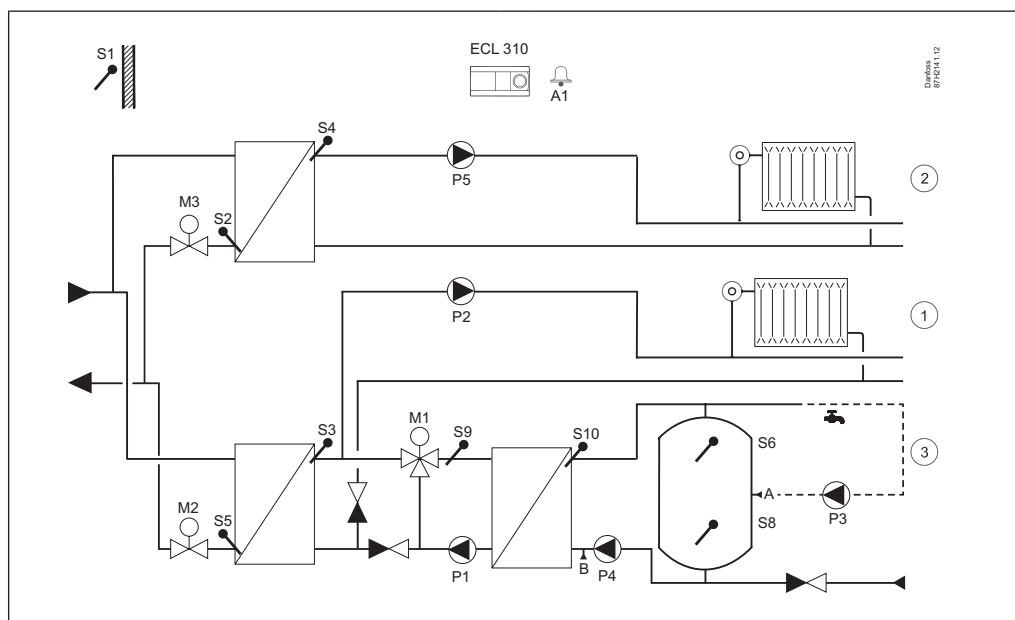
A377.1, išsk. a:

Du šildymo kontūrai ir viena KV talpos įkrovimo sistema. Lygiagretusis režimas arba KV pirmumas.

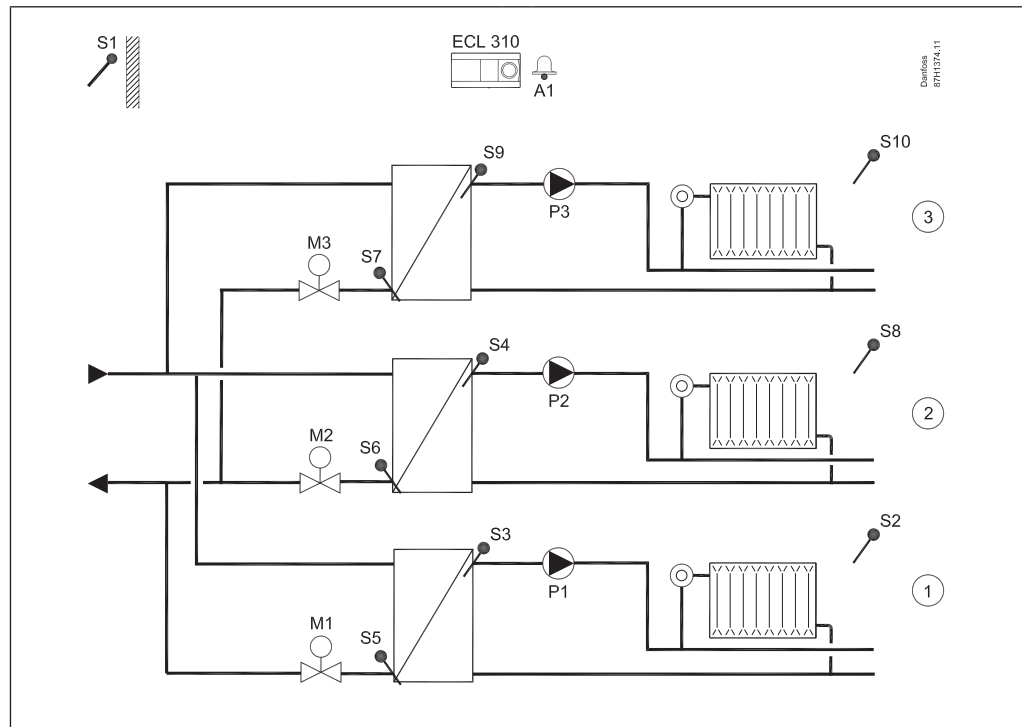


A377.2, išsk. a:

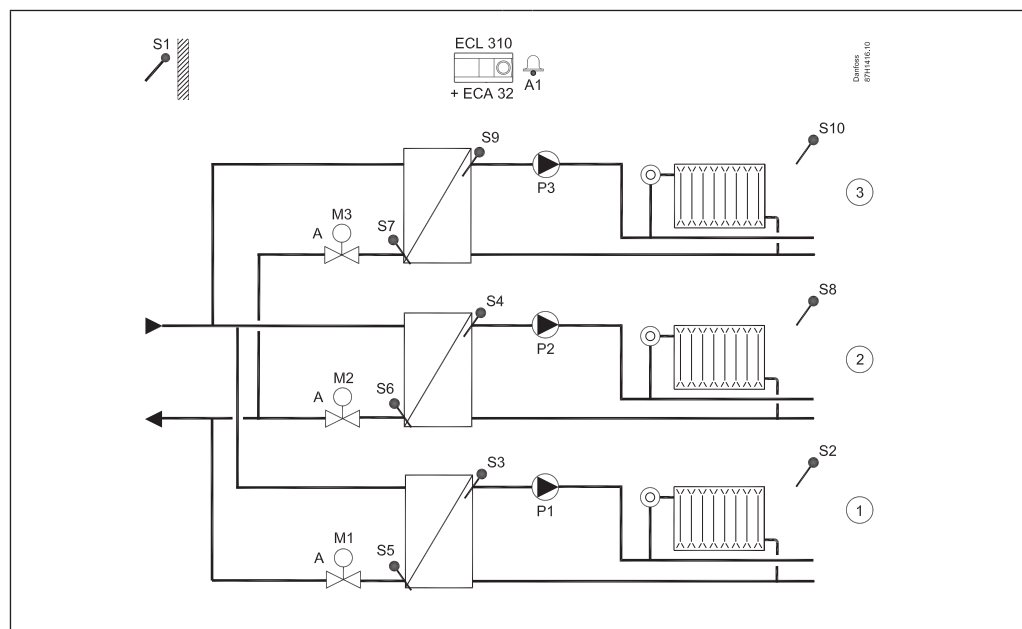
Du šildymo kontūrai ir viena KV talpos įkrovimo sistema. KV šildymo temperatūros reguliavimas. Lygiagretusis režimas arba KV pirmumas.



A390.1, pvz. a:
3 x netiesiogiai sujungti šildymo kontūrai.

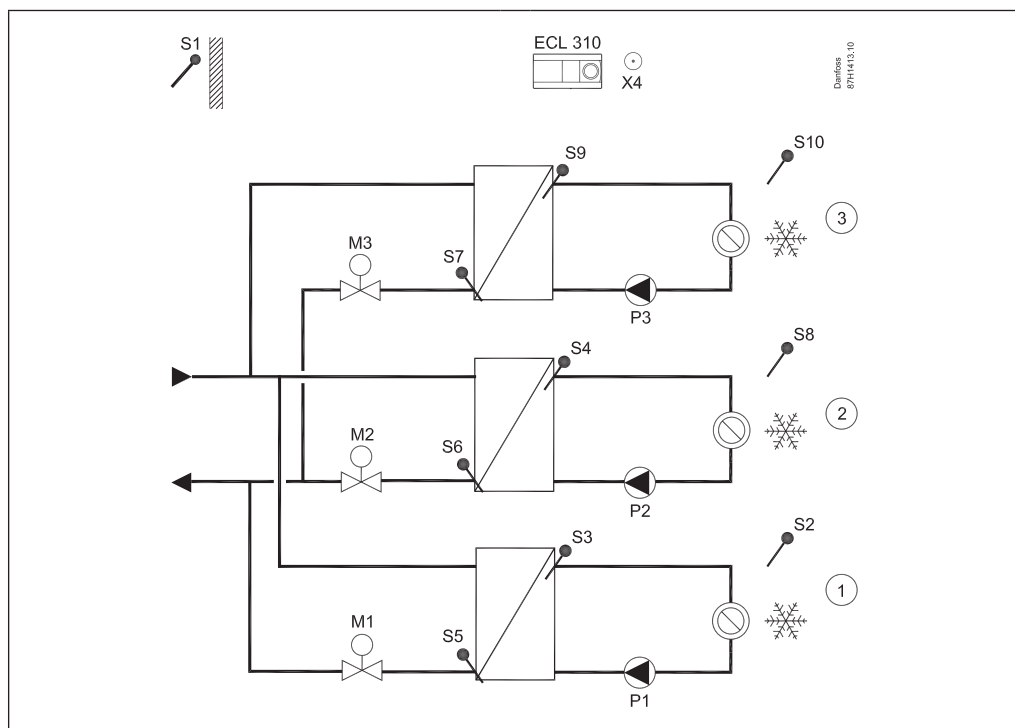


A390.2, pvz. a:
3 x netiesiogiai sujungti šildymo kontūrai; Reguliuojamųjų vožtuvų pavaros valdomos 0–10 V signalu.



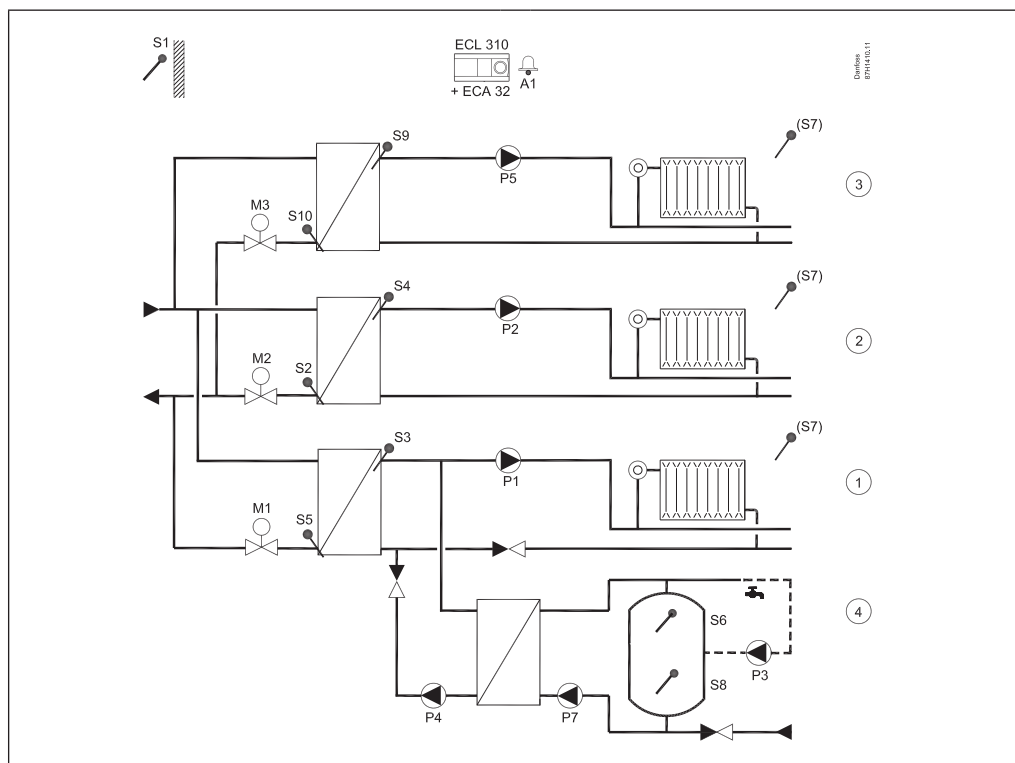
A390.3, pvz. a:

3 x netiesiogiai sujungti aušinimo kontūrai. Kambarių aušinimas gali būti pagrįstas oro valdymo vienetais (AHU).



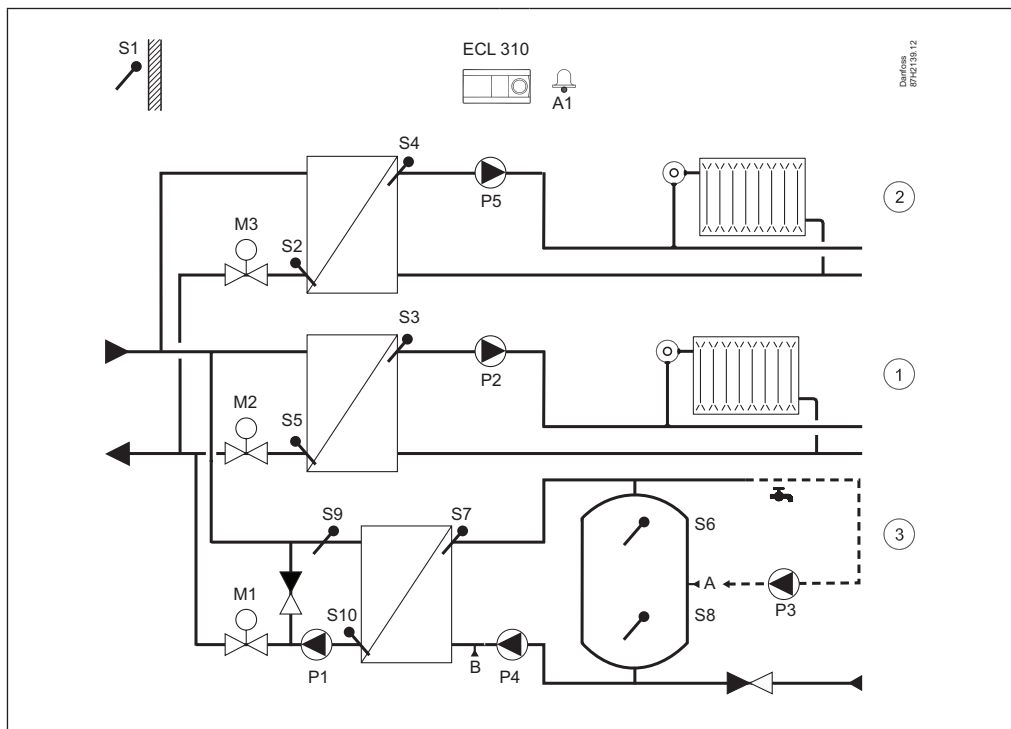
A390.11, pvz. a:

Trys nepriklausomi šildymo kontūrai. Trys netiesiogiai sujungti šildymo kontūrai. KV įkrovimo 4 kontūras sujungtas su 1 kontūru. Papildomas KV pirmumas.



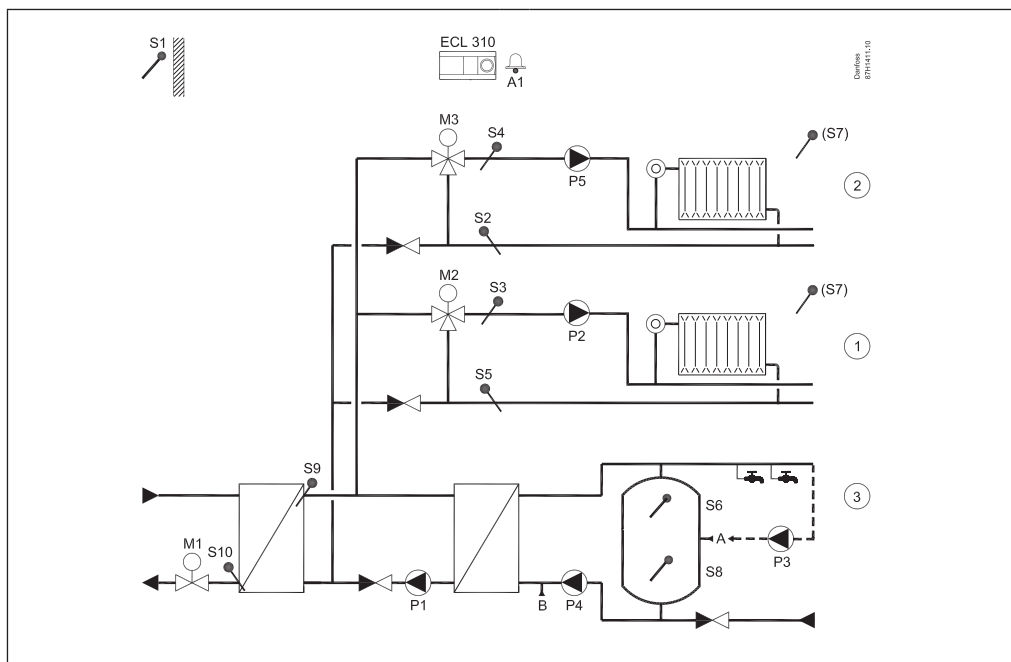
A390.12, pvz. a:

Du netiesiogiai sujungti šildymo kontūrai. Vienas išplėstinis KV įkrovimo kontūras. Papildomas KV pirmumas.



A390.13, pvz. a:

Du netiesiogiai sujungti šildymo kontūrai ir vienas KV įkrovimo kontūras. Pirmumas visada teikiamas KV įkrovimui.



Užsakymas

Valdiklis, montažinės dėžutės ir priedai:

Tipas	Paskirtis	Kodas
ECL Comfort 310	Universalus įrenginys – 230 V kintamoji srovė Be montažinės dėžutės. Su montavimo instrukcija (be teksto).	087H3040
ECL Comfort 310	Universalus įrenginys – 24 V kintamoji srovė Be montažinės dėžutės. Su montavimo instrukcija (be teksto).	087H3044
ECL Comfort 310B	Universalus įrenginys – 230 V kintamoji srovė Be ekrano ir reguliavimo mygtuko. Reikalingas nuotolinio valdymo prietaisai. Be montažinės dėžutės. Su montavimo instrukcija (be teksto).	087H3050
ECL Comfort 310 montažinė dėžutė:	Tvirtinti prie sienos arba DIN juostos (35 mm). ECL Comfort 310 montažinė dėžutė tinka Comfort 210 (būsimam versijai naujinimui). Su montavimo instrukcija (be teksto) ir laidų įėjimų priedai.	087H3230

Nuotolinio valdymo prietaisai ir priedai

Tipas	Paskirtis	Kodas
ECA 30	Nuotolinio valdymo prietaisai su integruotu kambario temperatūros jutikliu ir galimybe prijungti išorinį Pt 1000 kambario temperatūros jutiklį. Su montažine dėžute, skirta tvirtinti prie sienos. Su montavimo instrukcija (be teksto).	087H3200
ECA 31	Nuotolinio valdymo prietaisai su integruotu kambario temperatūros jutikliu ir drėgmės jutikliu. Galima prijungti išorinį Pt 1000 kambario temperatūros jutiklį. Naudojama paskirtosioms taikymo sistemoms. Su montažine dėžute, skirta tvirtinti prie sienos. Su montavimo instrukcija (be teksto).	087H3201
ECA 30 / 31 rėmo rinkinys, skirtas tvirtinti skydo priekyje	Skirta tvirtinti skydo išpovoje. Formatas 144 x 96 mm, esama išpova 139 x 93 mm. Su montavimo instrukcija (be teksto).	087H3236
ECA 32	Vidinis plėtimo modulis su 6 įėjimais (Pt 1 000 / analoginis / skaitmeninis). 3 x analoginiai (0–10 V) išėjimai. 4 x relijų išėjimai. Turi būti įdėtas į ECL 310 montažinę dėžutę. Žr. atskirą techninį aprašymą.	087H3202
ECA 35	Vidinis plėtimo modulis su 2 įėjimais (Pt 1 000 / analoginis / skaitmeninis). 3 x analoginiai (0–10 V) išėjimai ir 4 x PWM išėjimai. 4 x relijų išėjimai. Turi būti įdėtas į ECL 310 montažinę dėžutę. Žr. atskirą techninį aprašymą.	087H3205

Priedai:

Tipas	Paskirtis	Kodas
ECA 99	230 V kintamoji srovė į 24 V kintamosios srovės transformatorių (35 VA)	087B1156

ECL taikymo raktai

Tipas	Taikymo tipo aprašas	Valdiklio išėjimo signalai	Kodas
A214	<ul style="list-style-type: none"> • Temperatūros reguliavimas (šildymas / aušinimas) vėdinimo sistemose. Ortakio / kambario temperatūros reguliavimas. Gražinamo srauto temperatūros apribojimas. Srauto / galios apribojimas. Apsauga nuo gaisro ir šalčio, taip pat aliarmo funkcija. • A214 taikymo raktą galima naudoti taikymo sistemose, susijusiose ECL Comfort 310, ir išplėsti funkcinės galimybes (rotacinių šilumokaičių reguliavimas). 	2 x 3 padėčių, 2 x 2 padėčių	087H3811
A217	<ul style="list-style-type: none"> • Pažangus temperatūros reguliavimas KV (karšto vandens buitinėms reikmėms) kontūruose su akumuliacine įkrovimo sistema arba be jos. Cirkuliacinio siurblio valdymas. Gražinamo srauto temperatūros apribojimas. Apsauga nuo šalčio ir aliarmo funkcija. • A217 taikymo raktą galima naudoti taikymo sistemose, susijusiose ECL Comfort 296 / 310, ir išplėsti funkcinės galimybes (M magistralė). 	1 x 3 padėčių, 3 x 2 padėčių	087H3807
A230	<ul style="list-style-type: none"> • A230.1) Lauko oro kompensuojamos srauto temperatūros reguliavimas šildymo sistemose. Cirkuliacinio siurblio valdymas. Kambario temperatūros reguliavimas ir kintamas gražinamo srauto temperatūros apribojimas. Srauto / galios apribojimas. Vėjo kompensacija, apsauga nuo šalčio ir aliarmo funkcija. • (A230.2) Srauto temperatūros reguliavimas aušinimo sistemose. Lauko ir kambario temperatūros kompensacija. Gražinamo srauto temperatūros apribojimas. • A230.3) Lauko oro kompensuojamos srauto temperatūros reguliavimas šildymo kontūre. Kambario temperatūros kompensavimas. Aukštos santykinės drėgmės kompensavimas. Kintamas gražinamo srauto temperatūros apribojimas. Galios / srauto apribojimas. Kompensavimas dėl vėjo. Aliarmo funkcija, susijusi su srauto temperatūra. Temperatūros stebėjimas tiesioginio veikimo temperatūros reguliavimo KV kontūre. • (A230.4) Lauko oro kompensuojamos srauto temperatūros reguliavimas šildymo kontūre. Kambario temperatūros kompensavimas. Kintamas gražinamo srauto temperatūros apribojimas. Galios / srauto apribojimas. Aliarmo funkcija, susijusi su srauto temperatūra ir statiniu slėgiu. Temperatūros stebėjimas tiesioginio veikimo temperatūros reguliavimo KV kontūre. • A230 taikymo raktas veikia ECL Comfort 296 / 310 ir pateikia išplėstinių funkcijų (M magistralė). • A230 taikymo raktas veikia ECL Comfort 310, įskaitant ECA 32, skirtą 0–10 V reguliuojamojo vožtuvo su pavara valdikliui. 	1 x 3 padėčių, 2 x 2 padėčių	087H3802
A231	<ul style="list-style-type: none"> • Lauko oro kompensuojamos srauto temperatūros reguliavimas šildymo sistemose. 2 siurblių cirkuliacijos ir užpildymo vandeniu valdymas. Kintamas gražinamo srauto temperatūros apribojimas. Apsauga nuo šalčio ir aliarmo funkcija. • A231 taikymo raktą galima naudoti taikymo sistemose, susijusiose ECL Comfort 310, ir išplėsti funkcinės galimybes (2 siurblių užpildymas vandeniu ir M magistralė). 	1 x 3 padėčių, 3 x 2 padėčių	087H3805
A232	<ul style="list-style-type: none"> • Lauko oro kompensuojamos srauto temperatūros reguliavimas šildymo / aušinimo kontūre (-uose). Automatinis perjungimas iš šildymo sistemos į aušinimo. Cirkuliacinio siurblio valdymas. Rasos taško (tik aušinimo režimas) ir paviršiaus temperatūros kompensacija. • A232 taikymo raktą galima naudoti taikymo sistemose, susijusiose ECL Comfort 310, ir išplėsti funkcinės galimybes (gražinamo srauto temperatūros apribojimas ir atskiras šildymo ir aušinimo kontūrų reguliavimas). 	1 x 3 padėčių, 3 x 2 padėčių	087H3812
A237	<ul style="list-style-type: none"> • Lauko oro kompensuojamos srauto temperatūros reguliavimas šildymo sistemose. Cirkuliacinio siurblio valdymas. Kambario temperatūros reguliavimas ir kintamas gražinamo srauto temperatūros apribojimas. Srauto / galios apribojimas. Temperatūros reguliavimas papildomai prijungtuose KV kontūruose su akumuliacinės talpos įkrovimo sistema ir akumuliacine talpa su vidiniu šilumokaičiu. Papildomas KV kontūro įjungimo / išjungimo reguliavimas, atsižvelgiant į pirminę prijungtą akumuliacinę talpą su vidiniu šilumokaičiu. KV buitinėms reikmėms cirkuliacinio siurblio valdymas. Apsauga nuo šalčio ir aliarmo funkcija. • A237 taikymo raktą galima naudoti taikymo sistemose, susijusiose ECL Comfort 296 / 310, ir išplėsti funkcinės galimybes (M magistralė). 	1 x 3 padėčių, 3 x 2 padėčių	087H3806
A247	<ul style="list-style-type: none"> • Lauko oro kompensuojamos srauto temperatūros reguliavimas šildymo sistemose. Cirkuliacinio siurblio valdymas. Kintamas gražinamo srauto temperatūros apribojimas. Srauto / galios apribojimas. Temperatūros reguliavimas KV buitinėms reikmėms kontūre su akumuliacinės talpos įkrovimo sistema. KV buitinėms reikmėms cirkuliacinio siurblio valdymas, per akumuliacinę talpą arba šilumokaitį. Apsauga nuo šalčio ir aliarmo funkcija. • A247 taikymo raktą galima naudoti taikymo sistemose, susijusiose su ECL Comfort 310, ir išplėsti funkcinės galimybes (kambario temperatūros jutiklis ir M magistralė). 	2 x 3 padėčių, 3 x 2 padėčių	087H3808
A260	<ul style="list-style-type: none"> • Lauko oro kompensuojamos srauto temperatūros reguliavimas šildymo sistemose. Dviejų nepriklausomų šildymo kontūrų cirkuliacinio siurblio valdymas, kambario temperatūros reguliavimas ir kintamas gražinamo srauto temperatūros apribojimas. Srauto / galios apribojimas, apsauga nuo šalčio ir aliarmo funkcija. • A260 taikymo raktas veikia ECL Comfort 296 / 310 ir pateikia daugiau funkcijų (M magistralė). 	2 x 3 padėčių, 2 x 2 padėčių	087H3801

ECL taikymo raktai (tęsinys):

Tipas	Taikymo tipo aprašas	Valdiklio išėjimo signalai	Kodas
A266	<ul style="list-style-type: none"> Lauko oro kompensuojamos srauto temperatūros reguliavimas šildymo sistemose. Cirkuliacinio siurblio valdymas, kambario temperatūros reguliavimas ir kintamas grąžinamo srauto temperatūros apribojimas. Temperatūros reguliavimas KV buitinėms reikmėms kontūre su KV buitinėms reikmėms cirkuliacija. Grąžinamo srauto temperatūros apribojimas, kintamas KV pirmumas, apsauga nuo šalčio ir aliarmo funkcija. Papildomas KV šildymo reguliavimas, atsižvelgiant į KV poreikį. A266 taikymo raktas veikia ECL Comfort 310 ir pateikia daugiau funkcijų (M magistralė). A266 taikymo raktas veikia ECL Comfort 310, įskaitant ECA 32, skirtą 0–10 V reguliuojamųjų vožtuvų su pavara valdikliui. Išimtis: A266.2, KV kontūras. 	2 x 3 padėčių, 2 x 2 padėčių	087H3800
A275	<ul style="list-style-type: none"> Lauko oro kompensuojamos srauto temperatūros reguliavimas 1 pakopos katilinėse šildymo sistemose. Vienas priklausomas šildymo kontūras ir vienas maišymo kontūras. Cirkuliacinių siurblių valdymas, kambario temperatūros reguliavimas ir kintamas grąžinamo srauto temperatūros apribojimas. Temperatūros reguliavimas KV akumuliacinėje talpoje su vidiniu šilumokaičiu. Apsauga nuo šalčio ir aliarmo funkcija. A275 taikymo raktą galima naudoti taikymo sistemose, susijusiose su ECL Comfort 310, ir išplėsti funkcines galimybes (kelių katilų etapai). A375 taikymo raktas (potipiai A375.4 ir A375.5) veikia ECL Comfort 310, įskaitant ECA 32, skirtą 0–10 V šildymo katilo temperatūros valdikliui. 	1 x 3 padėčių, 4 x 2 padėčių	087H3814
A319	<ul style="list-style-type: none"> Lauko oro kompensuojamos srauto temperatūros reguliavimas šildymo kontūre arba sujungti šildymo / KV kontūrai, pagrįsti pažangiu buferio temperatūros valdikliu. Įkrovimo siurblio greitis yra reguliuojamas, atsižvelgiant į 0–10 V PWM (angl. „Pulse Width Modulated“ – impulso pločio moduliavimas) signalą. Buferio iškrauti neleidžiama pagal įtaisytają logiką. Slėgio perkrytį galima palaikyti, naudojant reguliuojamo greičio cirkuliacijos siurblių (0–10 V arba PWM). Papildomas kintamos grąžinamo srauto temperatūros apribojimas. Yra buferio šildymo poreikio relės išvestis; perreguliuojamas pageidaujamos srauto temperatūros nuotolinis nustatymas. Aliarmo funkcijos, susijusios su srauto ir buferio temperatūra. 	1 arba 2 x 3 padėčių, 4 x 2 padėčių, 2 x 0–10 V PWM	087H3847
A333	<ul style="list-style-type: none"> Lauko oro kompensuojamos srauto temperatūros reguliavimas šildymo sistemoje. 1 arba 2 cirkuliacinių siurblių įjungimas / išjungimas ir greičio reguliavimas bei grąžinamo srauto temperatūros apribojimas. Srauto / galios apribojimas. Apsauga nuo šalčio ir aliarmo funkcija 1 arba 2 vandeniu užpildomų siurblių įjungimo / išjungimo ir greičio reguliavimo funkcija. Užpildymo vandeniu akumuliacinio reguliavimas. Slėgio sumažinimo funkcija. Slėgio ir temperatūros valdymo prietaisais. Apsauga nuo šalčio ir aliarmo funkcija. 	1 x 3 padėčių, 7 x 2 padėčių* arba reguliuojami* 1 x 0–10 V, 7 x 2 padėčių*	087H3818
A361	<ul style="list-style-type: none"> Lauko oro kompensuojamos srauto temperatūros reguliavimas 2 šildymo kontūruose. Nuo tiekiamo srauto temperatūros priklausomas srauto temperatūros reguliavimas. Cirkuliacijos 2 siurblių valdymas kintamas grąžinamo srauto temperatūros apribojimas. Srauto / galios apribojimas. Užpildymo vandeniu funkcija. Apsauga nuo šalčio ir aliarmo funkcija. 	2 x 3 padėčių, 7 x 2 padėčių*	087H3804
A362	<ul style="list-style-type: none"> Lauko oro kompensuojamos srauto temperatūros reguliavimas šildymo kontūre arba sujungti šildymo / KV kontūrai, pagrįsti pažangiu 2 šilumokaičių (HEX) kaskadiniu valdymu. Atsižvelgiant į reguliavimo vožtuvo charakteristiką, srautą nenaudojamae HEX kontūre galima sustabdyti. Papildomas kintamos grąžinamo srauto temperatūros apribojimas. Galima nustatyti suplanuotą pamainą, skirtą kaskadai (HEX-1 - HEX-2 ir HEX-2 - HEX-1). Galima perreguliuoti įėjimus skirtus HEX-1 ir HEX-2 paleidimui. M magistrale pagrįstą signalą galima naudoti srautui / energijai apriboti. Iki 6 šilumokaičių gali kaskadiškai valdyti 1, 2 arba 3 ECL Comfort 310 valdikliai, kiekviename įtaisytas taikymo raktas A362; ECL valdikliai sujungti tarpusavyje, naudojant ECL 485 magistralę. Aliarmo funkcijos, susijusios su srauto ir srauto temperatūra. 	2 x 3 padėčių, 2 x 0–10 V PWM, 3 x 2 padėčių	087H3845
A367	<ul style="list-style-type: none"> Lauko oro kompensuojamos srauto temperatūros reguliavimas 2 šildymo kontūruose. Cirkuliacinio siurblio valdymas. Kambario temperatūros reguliavimas ir kintamas grąžinamo srauto temperatūros apribojimas. Srauto / galios apribojimas. Temperatūros reguliavimas papildomai prijungtuose KV kontūruose su akumuliacinės talpos įkrovimo sistema ir akumuliacine talpa su vidiniu šilumokaičiu. Papildomas KV kontūro įjungimo / išjungimo reguliavimas, atsižvelgiant į pirminę prijungtą akumuliacinę talpą su vidiniu šilumokaičiu. KV buitinėms reikmėms cirkuliacinio siurblio valdymas. Apsauga nuo šalčio ir aliarmo funkcija. 	2 x 3 padėčių, 5 x 2 padėčių	087H3813
A368	<ul style="list-style-type: none"> Lauko oro kompensuojamos srauto temperatūros reguliavimas šildymo kontūre. Nuo tiekiamo srauto temperatūros priklausomas srauto temperatūros reguliavimas. Cirkuliacijos 2 siurblių valdymas kintamas grąžinamo srauto temperatūros apribojimas. Srauto / galios apribojimas. Srauto / galios apribojimo ir užpildymo vandeniu funkcija. Temperatūros reguliavimas KV buitinėms reikmėms kontūre su KV buitinėms reikmėms cirkuliacija, grąžinamo srauto temperatūros apribojimas ir KV pirmumas. Apsauga nuo šalčio ir aliarmo funkcija. 	2 x 3 padėčių, 5 x 2 padėčių	087H3803
A376	<ul style="list-style-type: none"> Lauko oro kompensuojamos srauto temperatūros reguliavimas 2 šildymo kontūruose. Cirkuliacinio siurblio valdymas. Kambario temperatūros reguliavimas ir kintamas grąžinamo srauto temperatūros apribojimas. Srauto / galios apribojimas. Temperatūros reguliavimas KV buitinėms reikmėms kontūre su KV buitinėms reikmėms cirkuliacija, grąžinamo srauto temperatūros apribojimas ir KV pirmumas. Papildomas KV šildymo reguliavimas, atsižvelgiant į KV poreikį. Apsauga nuo šalčio ir aliarmo funkcija. 	3 x 3 padėčių, 5 x 2 padėčių arba reguliuojami* 3 x 0–10 V, 5 x 2 padėčių	087H3810

* Reikalingas ECA 32 modulis

ECL Application Keys (continued):

Tipas	Taikymo tipo aprašas	Valdiklio išėjimo signalai	Kodas
A377	<ul style="list-style-type: none"> Lauko oro kompensuojamos srauto temperatūros reguliavimas 2 šildymo kontūruose. Cirkuliacinio siurblio valdymas. Kambario temperatūros reguliavimas ir kintamas grąžinamo srauto temperatūros apribojimas. Srauto / galios apribojimas. Temperatūros reguliavimas KV kontūruose su akumuliacinės talpos įkrovimo sistema ir akumuliacine talpa su vidiniu šilumokaičiu. KV buitiniams reikmėms cirkuliacinio siurblio valdymas. Papildomas KV šildymo temperatūros reguliavimas. Apsauga nuo šalčio ir aliarmo funkcija. 	3 x 3 padėčių, 5 x 2 padėčių	087H3817
A390	<ul style="list-style-type: none"> Lauko oro kompensuojamos srauto temperatūros reguliavimas šildymo kontūruose. Kambario temperatūros kompensavimas ir kintamas grąžinamo srauto temperatūros apribojimas. Šildymo kontūrai veikia nepriklausomai lygiagrečiai arba 2 ir 3 kontūre po 1 kontūrą. Srauto temperatūros reguliavimas iki trijų aušinimo kontūrų. Kambario temperatūros kompensavimas ir grąžinamo srauto temperatūros apribojimas. Aušinimo kontūrai veikia nepriklausomai lygiagrečiai arba 2 ir 3 kontūre po 1 kontūrą. KV talpos įkrovimo kontūro temperatūros reguliavimas. KV šildymo temperatūros reguliavimas. Grąžinamo srauto temperatūros apribojimas. KV pirmumo galimybė. Aliarmo funkcijos, susijusios su srauto temperatūra. Motorizuotų valdymo vožtuvų papildomas valdymas, naudojant analoginį signalą, 0-10 V, (3 x tik šildymo kontūrai). 	3 x 3 padėčių, 3 x 0-10 V, 5 x 2 padėčių	087H3815

Užsakius raktą, yra patiekiami: 1 ECL taikymo raktas, 1 montavimo instrukcija ir 1 vartotojo instrukcijų rinkinys keliomis kalbomis.

Pt 1000 temperatūros jutikliai (IEC 751B, 1000 Ω / 0 °C):

Tipas	Paskirtis	Kodas
ESMT	Lauko temperatūros jutiklis	084N1012
ESM-10	Patalpos temperatūros jutiklis	087B1164
ESM-11	Vamzdžio paviršiaus temperatūros jutiklis (iki DN65 mm)	087B1165
ESMB-12	Universalusis temperatūros jutiklis	087B1184
ESMC	Vamzdžio paviršiaus temperatūros jutiklis su 2 m laidu	087N0011
ESMU-100	Panardinamas jutiklis, 100 mm, varinis	087B1180
ESMU-250	Panardinamas jutiklis, 250 mm, varinis	087B1181
ESMU-100	Panardinamas jutiklis, 100 mm, nerūdijantis plienas	087B1182
ESMU-250	Panardinamas jutiklis, 250 mm, nerūdijantis plienas	087B1183
Priedai ir atsarginės dalys:		
Gilzė	Panardinama, nerūdijantis plienas, 100 mm, skirta ESMU-100, Cu (087B1180)	087B1190
Gilzė	Panardinama, nerūdijantis plienas, 250 mm, skirta ESMU-250, Cu (087B1181)	087B1191
Gilzė	Panardinama, nerūdijantis plienas, 100 mm, skirta ESMB-12, (087B1184)	087B1192
Gilzė	Panardinama, nerūdijantis plienas, 250 mm, skirta ESMB-12, (087B1184)	087B1193

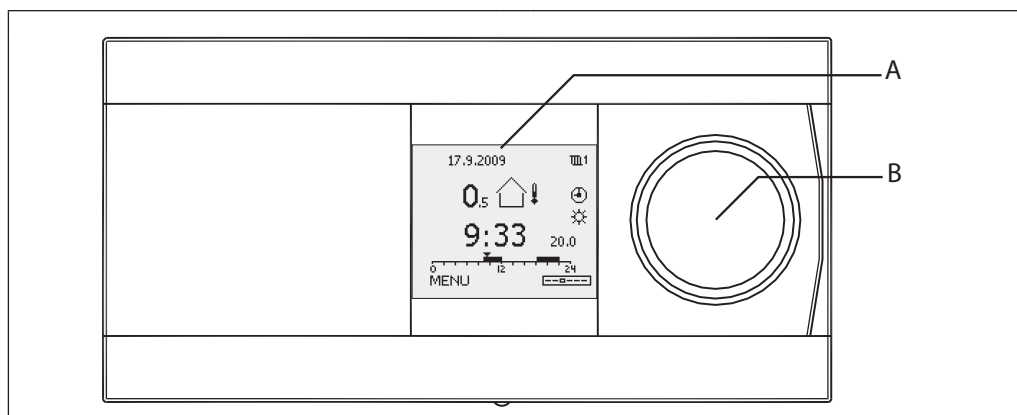
Įprasti užsakymai, tipai:

ECL Comfort valdiklis	Montažinė dėžutė	Taik. raktas	Nuotolinio valdymo prietaisai	Temperatūros jutikliai	Pavaros / vožtuvai
ECL 310, 230 V kintamosios srovės ECL 310 B, 230 V kintamosios srovės ECL 310, 24 V kintamosios srovės	skirta ECL 310	A2xx A3xx	ECA 30 ECA 31	ESMT (lauko) ESM-11 (vamzdžio paviršiaus) ESMC (vamzdžio paviršiaus) ESMU (panardintas) ESM-10 (kambario) ESMB-12 (universalusis)	žr. skirtąją literatūrą

Nuorodos, papildomi produktai / programos:

Leanheat® Monitor	Prieiga prie ECL Comfort 310 naudojant interneto naršyklę. Sutvarkius paskyrą ECL Comfort 310 taip pat galima pasiekti naudojant išmanųjį telefoną.	Žr. atskirą techninį aprašymą
ECL įrankis	Programa nešiojamam kompiuteriui. Prisijunkite prie ECL Comfort 210 / 296 / 310, pvz., parametrų sąrašų, paleidimo ataskaitų, tiesiogiai naudodami nešiojamąjį kompiuterį.	Atsisiųskite iš interneto
OPC serveris	ECL Comfort 310 („Modbus“ arba TCP eternetu jungtis).	Žr. atskirą techninį aprašymą ir atsisiųskite iš interneto

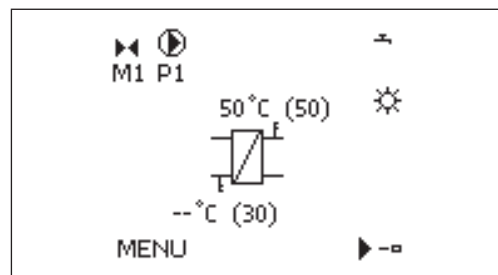
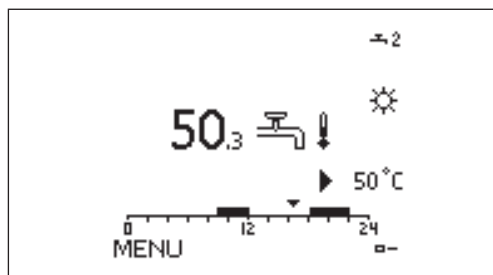
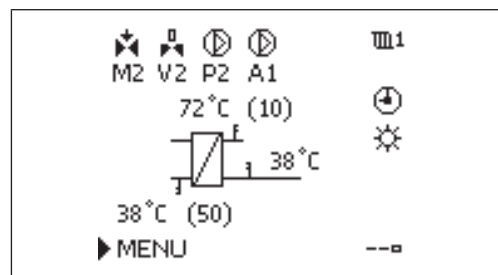
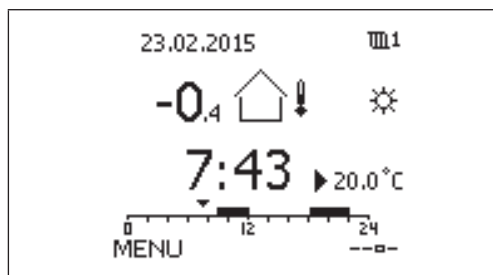
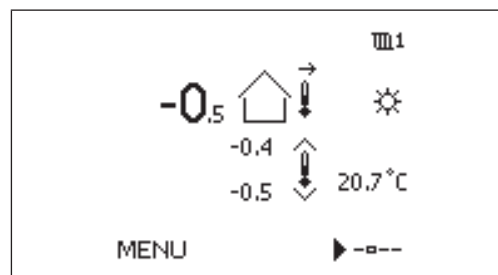
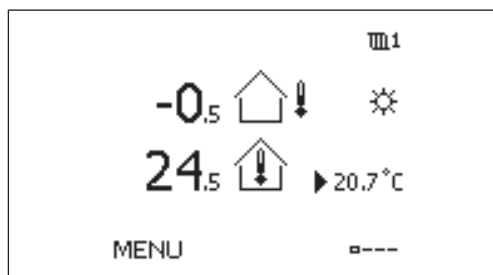
Veikimas



Grafinis nespalvotas ekranas (A), kuriame rodomos visos temperatūrų reikšmės ir būsenos informacija, naudojamas valdiklio parametrams nustatyti. Ekranas turi pašvietimo funkciją. Galima pasirinkti skirtingus vaizdus nuolatiniam stebėjimui. Meniu naršoma ir esami elementai pasirenkami naudojant reguliavimo mygtuką (daugiafunkčę rankenėlę (B)).

NVP ECA 30 / 31 naudojami valdikliui nustatyti ir jam valdyti nuotoliniu būdu. Naudojant įmontuotą kambario temperatūros jutiklį galima koreguoti srauto temperatūrą ir palaikyti pastovią kambario komforto arba taupymo režimo temperatūrą. ECA 30/31 valdomas kaip ECL Comfort 310 naudojant reguliavimo mygtuką ir pašviestą ekraną.

Parenkami vaizdai:



Funkcijos

Bendrosios funkcijos:

- ECL Comfort 310 yra visos šildymo ir KV sistemose reikalingos modernaus elektroninio temperatūros valdiklio funkcijos
- Sistemose su valdančiais / pavaldžiais ECL Comfort 210 / 310 valdikliais galima naudoti kaip valdantįjį arba pavaldųjį valdiklį.
- Į ECL taikymo raktą įtraukta lanksčiai konfigūruojama taikymo sistemos programa. Be to, jei reikia, valdiklio programos naujinimas atliekamas automatiškai.
- Kartu su standartinėmis funkcijomis ECL Comfort 310 yra registravimo ir aliarmo funkcijos.
- Įmontuotas realiojo laiko laikrodis automatiškai perjungia vasaros / žiemos laiką, savaitės ir atostogų grafikus.
- Variklio apsaugą, užtikrinančią stabilų vožtuvą su pavara kontrolę ir ilgą naudojimo laiką, galima montuoti daugelyje taikymo sistemų. Laikotarpiais, kai šiluma netiekama, norint išvengti blokavimo, vožtuvus su pavara mankštinami.
- Kontrolė planuojama (komforto ir taupymo režimas) savaitei. Atostogų programa suteikia galimybę pasirinkti komforto arba taupymo režimo dienas.
- ECL Comfort 310 gali gauti impulsus iš šilumos arba srauto matuoklio ir apriboti galią arba srautą. Be to, duomenys iš šilumos arba srauto matuoklio gali būti perduodami naudojant M magistralės ryšį.
- Daugelyje taikymo sistemų analoginis jėjimas (0–10 V) konfigūruojamas matuoti ir slėgį. Skalė nustatoma valdiklyje.
- Kai kurios taikymo sistemos konfigūruojamos apdoroti skaitmeninį jėjimą. Šią funkciją galima naudoti taip, kad išorinis jungiklis įjungtų komforto ar taupymo režimą arba reaguotų į srauto perjungimo signalą.
- Kiekvieno išėjimo (3 padėčių kontrolė) valdymo parametrus, proporcinę juostą (Xp), integravimo laiką (Tn), reguliuojančio vožtuvo su pavara veikimo laiką ir neutralią zoną (Nz) galima nustatyti atskirai.
- Reguluojantį vožtuvą su pavara tam tikrose taikymo sistemose galima valdyti naudojant 0–10 V signalą.
- Užpildymo vandeniu funkcijos ir (arba) 2 siurblių valdymo reikalavimus atitinka kelios taikymo sistemos.
- Tam tikru būdu taikant galima paspartinti valdomo kontūro siurblius, naudojant 0–10 V arba PWM signalą.

Šildymo funkcijos:

- Šildymo kreivė (lauko temperatūros ir norimos srauto temperatūros santykis) nustatoma 6 koordinačių taškais arba nuolydžio reikšme. Galima nustatyti maks. / min. norimos srauto temperatūros apribojimą. Kai kuriuose taikymo sistemų potipiuose (pavyzdžiui, A337, A347, A367, A375 ir A377) norimą srauto temperatūrą galima nustatyti naudojant 0–10 voltų įtampą.
- Gražinamo srauto temperatūros ribojimas veikia reaguodamas į lauko temperatūrą arba yra fiksuotas.
- Šilumos išjungimo funkcija gali išjungti šildymą ir sustabdyti cirkuliacinį siurblių, esant aukštai lauko temperatūrai.
- ECL Comfort 310 gali koreguoti reikiamą srauto temperatūrą pagal kambario temperatūrą ir padidinti komforto lygį.
- Optimizavimo funkcija užtikrina šildymą reikiamu laikotarpiu (kuo žemesnė lauko temperatūra, tuo anksčiau įjungiamas šildymas).
- Įšildymo funkcija leidžia sklandžiai įjungti šildymo funkciją (centralizuoto šildymo sistemos).
- Greito augimo funkcija leidžia efektyviai įjungti šildymą (katilinėse).
- Cirkuliacinis siurblys valdomas atsižvelgiant į šilumos poreikį ir apsaugą nuo šalčio. Laikotarpiais, kai šiluma netiekama, norint išvengti blokavimo, cirkuliacinis siurblys mankštinamas.
- Galimi du taupymo funkcijos variantai:
 - sumažinta srauto temperatūra su fiksuotu mažinimu arba mažinimas atsižvelgiant į lauko temperatūrą (kuo žemesnė lauko temperatūra, tuo mažiau mažinama),
 - šildymas išjungiamas, tačiau apsauga nuo šalčio įjungta.

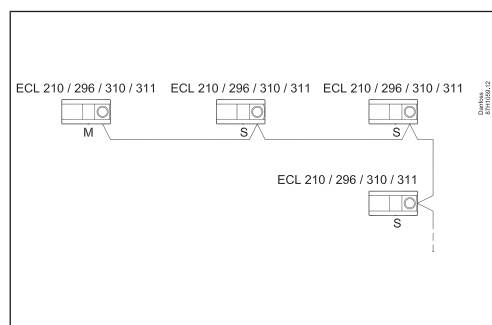
KV funkcijos:

- Automatinio reguliavimo funkcija, skirta automatiškai nustatyti pastovios KV temperatūros reguliavimo parametrus, integruota taikymo sistemose A217 ir A266, A368 ir A376. Tačiau automatinio reguliavimo funkcija galima tik su ja suderinamuose vožtuvuose, t. y. „Danfoss“ VB 2 ir VM 2 tipai su dalijimo charakteristika bei vožtuvai su logaritmine reguliavimo charakteristika, pavyzdžiui, VF ir VFS.
- Antibakterinė funkcija gali būti vykdoma pagal suplanuotą programą.
- Galima nustatyti kintamą šildymo kontūro KV prioritetą.

Ryšys

ECL Comfort 310 yra:

- **ECL 485** magistralė, negalvaniškai izoliuota, skirta uždaram valdančiojo, pavaldinio ir NVP ryšiu.
- **RS 485** magistralė, galvaniškai izoliuota, skirta „Modbus“ ryšiui su SCADA sistemomis.
- **M magistralė**, negalvaniškai izoliuota, skirta M magistralės ryšiui su matuokliais.
- **USB**, B tipo, skirtas ECL įrankiui (kompiuterio programa).
- **Ethernet**, RJ 45, skirtas TCP / IP ryšiui su internetu (Leanheat® Monitor)



Valdančiojo / pavaldinio prietaisų ryšiai

Kalbos

Meniu kalbą galima pasirinkti maždaug iš 22 kalbų. Žr. „Kalbų sąrašas“.

Be to, kartu su pasirinkta kalba visada įkeliama anglų k.

Bendrieji duomenys

ECL Comfort valdiklis ir NVP duomenys:

	ECL Comfort 310 / 310B	ECA 30 / 31
Aplinkos temperatūra	0–55 °C	
Sandėliavimo ir transportavimo temperatūra	–40–70 °C	
Montavimas	Negalima montuoti, jeigu gali susidaryti kondensatas (rasa)	
Montavimas	Skirtas montuoti ant vertikalių sienų ir pasukti horizontaliai arba ant DIN juostos (35 mm)	Skirtas montuoti ant vertikalių sienų ir pasukti horizontaliai arba skyde atjungimas
Prijungimo vietos	Gnybtai montažinėje dėžutėje	Gnybtai montažinėje dėžutėje
Įėjimų skaičius	Iš viso 8: 6 temperatūros jutikliai 4*) Pt 1000 jutiklis, skaitmeninis, analoginis arba impulsinis	-
Temperatūros jutiklio tipas	Pt 1000 (1000 omų, kai 0 °C), IEC 751B Intervalas: –60–150 °C	Įmontuoto kambario temperatūros jutiklio alternatyva: Pt 1000 (1000 omų, kai 0 °C), IEC 751B
Skaitmeninis jėgimas	Galimas 12 V įtraukimas Skaitmeninės įvesties suaktyvinimą galima atlikti, naudojant jungiklį / kontaktą be potencialo.	-
Analoginis jėgimas	0–10 V, 9 bitų skiriamoji geba	-
Impulso jėgimas, dažnio ribos (pasirinkti taikymai)	Monitoringui: 0.01 - 200 Hz Apribojimui: Minimum 1 Hz (rekomenduojama) ir reguliarius impulsai, kad vyktų pastovi kontrolė.	-
Svoris	0,46 / 0,42 kg	0,14 kg
Ekranas (tik ECL Comfort 310 ir ECA 30 / 31)	Grafinis nespaltvotas su pašvietimu 128 × 96 taškų Ekranas režimas: Juodas fonas, baltas tekstas	
Nustatymai (tik ECL Comfort 310 ir ECA 30 / 31)	Reguliavimo mygtukas su intuityvia paspaudimo ir pasukimo funkcija	
Nustatymai (ECL Comfort 310 B)	ECA 30 / 31	
Prisijungimas prie duomenų	Iki 10 dienų 14 parametrų	
Laiko ir datos min. atsarginės kopijos laikas	72 val.	-
Nustatymų ir duomenų atsarginė kopija	„Flash“ atmintis	„Flash“ atmintis
Korpuso klasė	IP 41	IP 20
CE – žymėjimas pagal standartus	EMC (Elektromagnetinio suderinamumo direktyva) LVD (Žemos įtampos direktyva) RoHS (Pavojingų medžiagų naudojimo apribojimo direktyva)	
Temperatūros valdiklis	Suderinama su EN 60730	

*) Sukonfigūruota įkeliant taikymo sistemą

ECL taikymo raktas:

Saugojimo tipas	„Flash“ atmintis
Segmentavimas	1 dalis: Taikymo duomenys, nekeičiami 2 dalis: Gamintojo nustatymai, nekeičiami 3 dalis: Programos, skirtos ECL Comfort valdikliui atnaujinimo nustatymai, nekeičiami 4 dalis: Vartotojo nustatymai, keičiami
Taikymo sistemos	A2xx raktai veikia su ECL Comfort 210 ir ECL Comfort 310 A3xx raktai veikia tik su ECL Comfort 310
Užrakto funkcija	Jei neįterpta į ECL Comfort valdiklį, visus parametrus galima matyti, bet ne pakeisti
Meniu kalbos	Meniu kalbą galima pasirinkti maždaug iš 22 kalbų. Žr. „Kalbų sąrašas“.

ECL 485 ryšio magistralės duomenys:

Paskirtis	Tik vidiniams ryšiams tarp ECL Comfort 210 / 296 / 310 ir ECA 30 / 31. („Danfoss“ patentuota magistralė)
Prijungimo vieta	Gnybtai montažinėje dėžutėje Negalvaniškai izoluoti
Laido tipas	Ekranuotas laidas, 2 x susuktosios poros, Min. skersmuo: 0,22 mm (AWG 24). Pavyzdžiai: LiYCY 2 x 2 x 0,25 mm2 (AWG 24) arba eternetas CAT5
Maks. bendrasis laido ilgis (magistralės laidas + jutiklių laidai)	Iš viso 200 m (įskaitant jutiklių laidus)
Maks. prijungtų ECL pavaldinių skaičius	Vienetai su unikaliais adresais (1–9): 9 Vienetai, kurių adresas „0“: 5
Maks. prijungtų nuotolinio valdymo prietaisų skaičius	2
Iš valdančiojo prietaiso siunčiami duomenys	Data Laikas Lauko temperatūra Norima kambario temperatūra KV prioriteto signalas
Iš adresuoto pavaldžiojo valdiklio siunčiami duomenys	Kiekvieno kontūro norima srauto temperatūra
Iš ECA 30 / 31 siunčiami duomenys	<ul style="list-style-type: none"> • Esama ir norima kambario temperatūra • Funkcijų parinkėjo režimas • (ECA 31) Santykinė drėgmė

„Modbus“ ryšio duomenys:

Paskirtis	SCADA sistemai
Prijungimo vieta	34 ir 35 gnybtai montažinėje dėžutėje „Modbus“ nuoroda (36 terminalas) turi būti prijungta. Galvaniškai izoliuota (500 V).
Protokolas	„Modbus“ RTU
Laido tipas	Ekranuotas laidas, 2 x susuktosios poros + signalo GND. Min. skersmuo: 0,22 mm2 (AWG 24). Pavyzdys: LiYCY 2 x 2 x 0,25 mm2 (AWG 24)
Maks. magistralės laido ilgis	1200 m (atsižvelgiant į laido tipą ir montavimą)
Ryšio greitis	Pusiau duplexinis. 9,6 Kbit/s (numatytasis) / 19,2 Kbit/s / 38,4 Kbit/s
Serijinis režimas:	8 duomenų bitai, lyginis lyginumas ir 1 pabaigos bitas.
Tinklas	Pagal standartinį „Modbus Serial Line Implementation Guide V1.0“.

M magistralės ryšio duomenys:

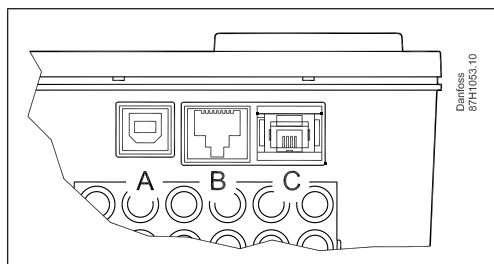
Paskirtis	Ryšys su šilumos matuokliais, maks. 5 šilumos matuokliai
Prijungimo vieta	37 ir 38 gnybtai montažinėje dėžutėje. Negalvaniškai izoluoti
M magistralės valdantysis prietaisas atitinka	DS / EN 1434-3: 1997
Laido tipas	2 x 0,8 mm2 Pavyzdys: JY(St)Y 2 x 0,8 mm2 (nesusukta pora)
Maks. laido ilgis	50 m
Sparta bodais	300 bodų (reguliuojama)
Naujinimo laikas	60 s (reguliuojama)
Šliuzo funkcija	Leidžia Leanheat® Monitor tiesiogiai skaityti energijos skaitiklius
Palaikomi šilumos matuokliai	„Infocal 6“ ir daug kitų žymų ir tipų. Informacijos apie kitus šilumos matuoklius teiraukitės atskirai
Perduodami šilumos matuoklio duomenys	Priklauso nuo šilumos matuoklio tipo: <ul style="list-style-type: none"> • pirminio srauto temperatūra; • pirminio grąžinamo srauto temperatūra; • esamas srautas / akumuluotas srautas; • faktinis šildymas / galia; • akumuluotoji šildymo energija.
Rekomendacijos:	„Danfoss“ rekomenduoja 230 V kintamosios srovės šilumos matuoklius

USB ryšio duomenys:

USB CDC (ryšio prietaiso klasė)	Tik serviso tikslais („Windows“ tvarkyklė reikalinga norint, kad „Windows“ atpažintų ECL kaip virtualųjį COM prievadą)
„Modbus“ naudojant USB	Panašus į serijinį „Modbus“, tačiau laisvai sinchronizuojamas
Prijungimo vieta, laido tipas	Standartinis USB laidas (USB A ----- USB B)

Eterneto ryšio („Modbus“ / TCP) duomenys:

Paskirtis	SCADA sistemos
Prijungimo vieta	RJ45 plokščiosios jungties lizdas
Protokolas	„Modbus“ / TCP
Laido tipas	Standartinis eterneto laidas (CAT 5)
Maks. magistralės laido ilgis	Pagal eterneto standartą
Automatinis pereinimo aptikimas	Veikia
Numatytasis eterneto adresas (IP adresas)	192.168.1.100
Prievado numeris	502 („Modbus“ / TCP prievadas)
Prijungimo vietų skaičius	1
Sauga	Privalo užtikrinti eterneto infrastruktūrą



A prievadas: USB (B tipo plokščioji jungtis)
 B prievadas: Eternetas (RJ45, plokščioji jungtis)
 C prievadas: ECL taikymo raktas

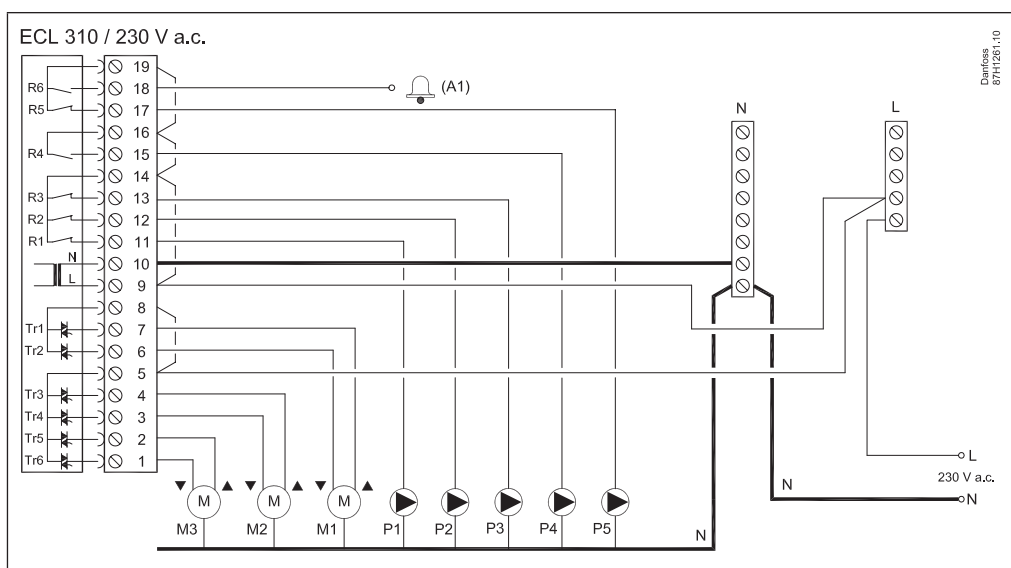
Kalbų sąrašas

Bulgarų	Estų	Latvių	Slovakų
Kroatų	Suomių	Lietuvių	Slovėnų
Čekų	Prancūzų	Lenkų	Ispanų
Danų	Vokiečių	Rumunų	Švedų
Olandų	Vengrų	Rusų	
Anglų	Italų	Serbų	

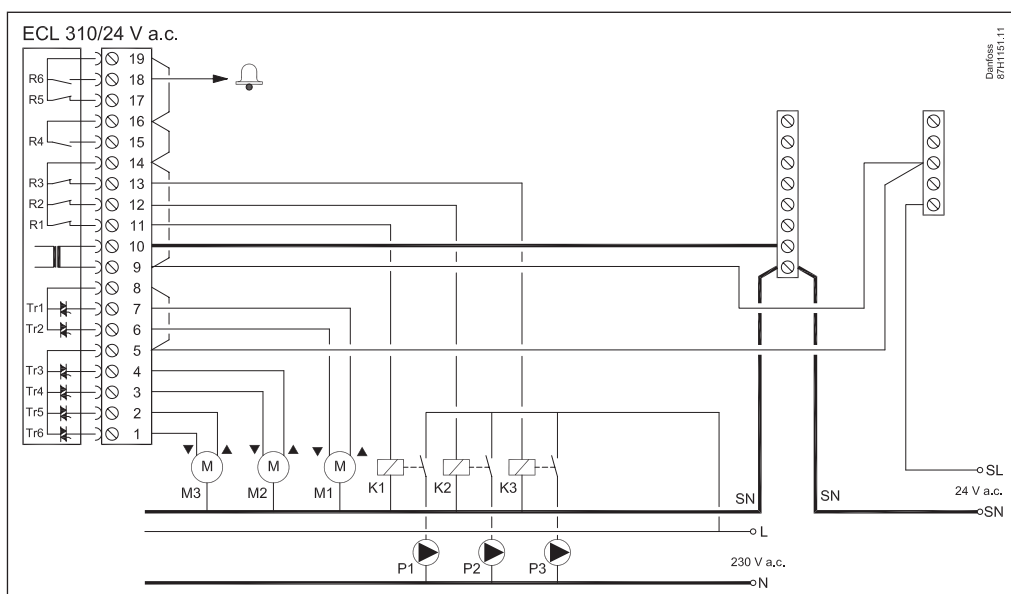
Įkeliant taikymo sistemą įkeliama pasirinkta kalba + anglų k.

Palyginimas su ECL Comfort 210 / 296

	ECL Comfort 310	ECL Comfort 210	ECL Comfort 296
M magistralės ryšys	Taip	Ne	Taip
„Modbus“ ryšys	Taip, galvaniskai izoliuotas	Taip, negalvaniskai izoliuotas	Taip, galvaniskai izoliuotas
Eternetas	Taip, RJ45 ryšys, „Modbus“ / TCP. Skirta SCADA sprendimams ir Leanheat® Monitor	Ne	Taip, RJ45 ryšys, „Modbus“ / TCP. Skirta SCADA sprendimams ir Leanheat® Monitor
Įėjimai	10	8	8
Relių išėjimai	6	4	4
Vožtuvų pavarų išėjimai	3 x 3 padėčių	2 x 3 padėčių	2 x 3 padėčių
Įėjimų / išėjimų plėtimai	Taip, ECA 32, yra montazinėje dėžutėje. <ul style="list-style-type: none"> • 6 įėjimai; • 2 impulsų įėjimai; • 3 analoginiai išėjimai (0–10 V); • 4 relės; Alternatyva, ECA 35: <ul style="list-style-type: none"> • 2 įėjimai • 2 impulsų įėjimai; • 3 analoginiai išėjimai (0–10 V); • 4 PWM išėjimai • 4 relės. 	Ne	Ne
Taikymo raktai	A2xx ir A3xx	A2xx	A2xx
Priekiniai matmenys (P x A mm)	220 x 110	220 x 110	144 x 96
Maitinimo įtampa	230 V ir 24 V	230 V	230 V

Elektriniai sujungimai – 230 V kintamoji srovė

ECL Comfort 310 elektrinių sujungimų pavyzdys

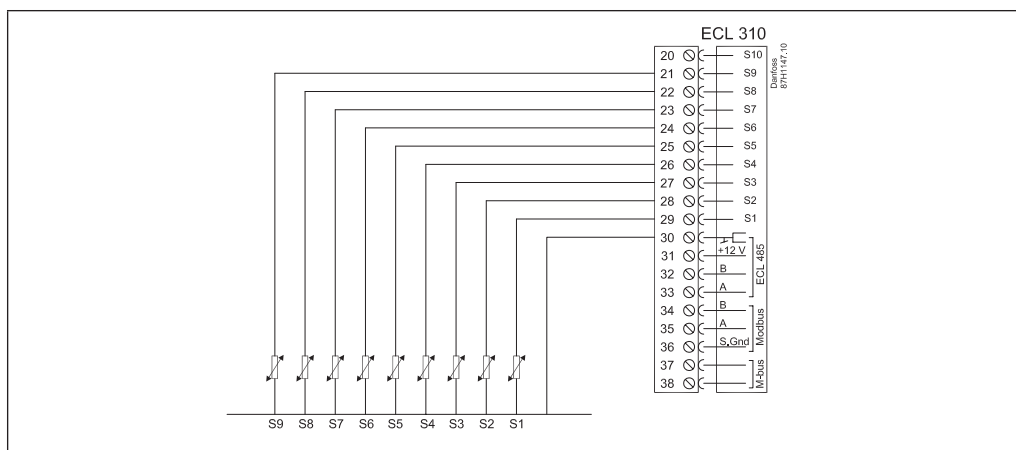
Tiekiamo įtampa	230 V kintamoji srovė – 50 Hz
Įtampos intervalas	207–244 V kintamoji srovė (IEC 60038)
Energijos suvartojimas	5 VA
Maks. relijų išėjimų apkrova	4(2) A – 230 V kint. srovė (4 A aktyvios apkrovos, 2 A indukcinės apkrovos)
Maks. pavarų TRIAC išėjimų apkrova	0,2 A – 230 V kintamosios srovės

Elektriniai sujungimai – 24 V kintamoji srovė

ECL Comfort 310 elektrinių sujungimų pavyzdys

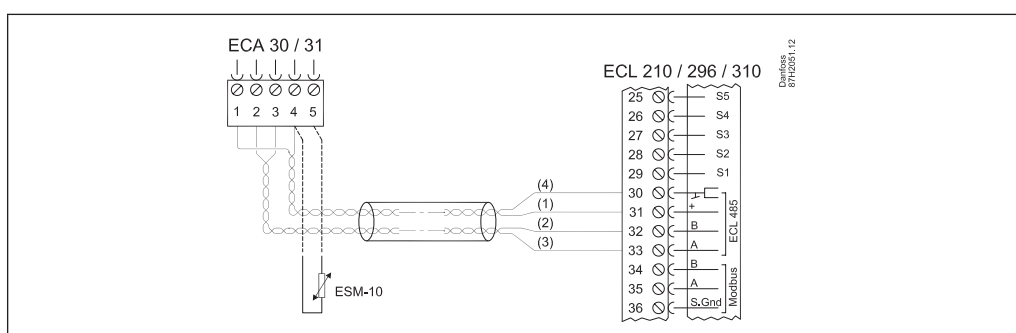
Nejunkite 230 V kint. srove maitinamų komponentų tiesiogiai prie 24 V kint. srove maitinamo reguliatoriaus. 230 V kint. srovei atskirti nuo 24 V kint. srovės naudokite papildomas reles (K).

Tiekiamo įtampa	24 V kintamoji srovė – 50 Hz
Įtampos intervalas	21,6–26,4 V kintamoji srovė (IEC 60038)
Energijos suvartojimas	5 VA
Maks. relės išėjimo apkrova	4(2) A – 24 V kint. srovė (4 A aktyvios apkrovos, 2 A indukcinės apkrovos)
Maks. pavarų TRIAC išėjimų apkrova	1 A – 24 V kintamosios srovės

Elektriniai sujungimai – įėjimas



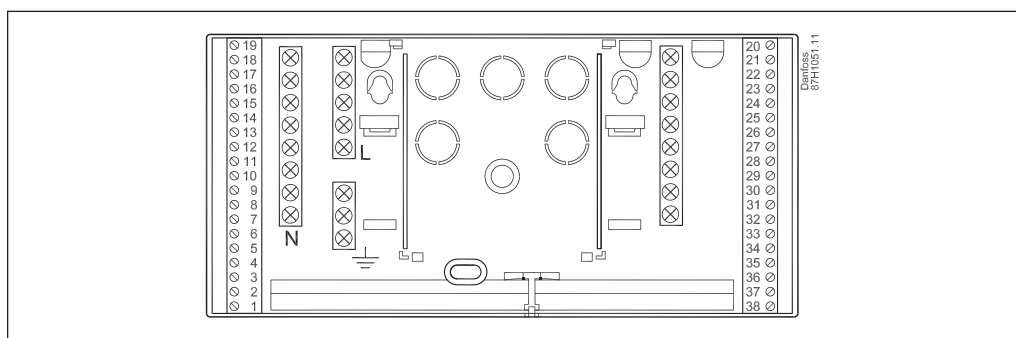
Elektriniai sujungimai – ECA 30 / 31 nuotolinio valdymo prietaisais



ECL Comfort 310 / 310B elektriniai sujungimai ir ECA 30 / 31

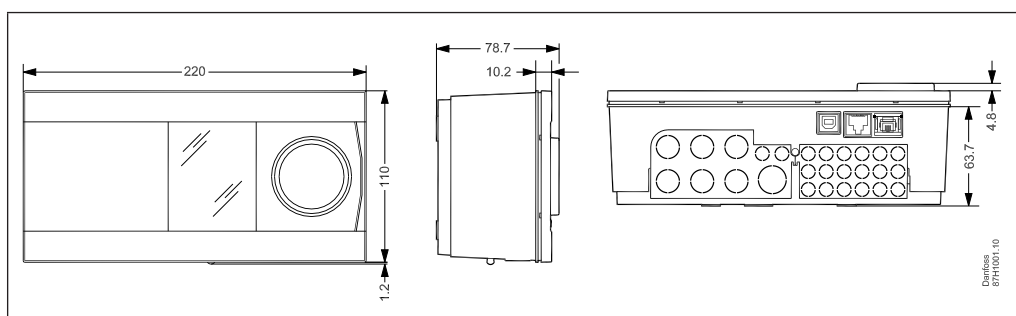
Tiekiamas įtampa	Iš ECL 485 ryšio magistralės
Energijos suvartojimas	1 VA
Išorinis kambario temperatūros jutiklis	Pt 1000 (ESM-10), pakeičia įmontuotąjį kambario temperatūros jutiklį
Tik ECA 31	Yra drėgmės jutiklis, naudojamas specialioms taikymo sistemoms

Montažinė dėžutė

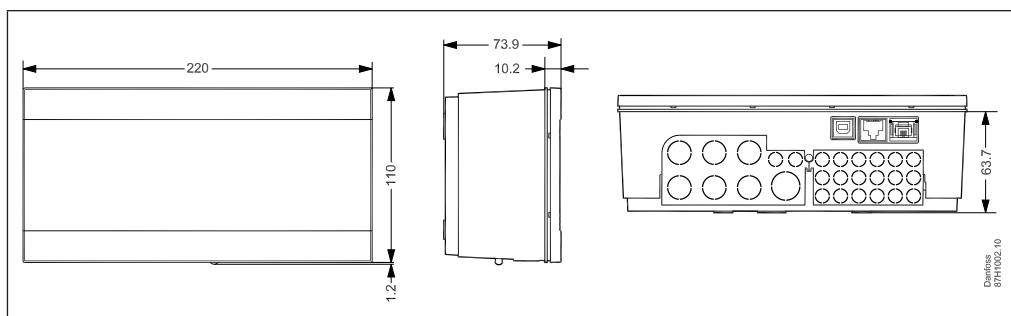


ECL Comfort 310 montažinė dėžutė (galima naudoti ir ECL Comfort 210).

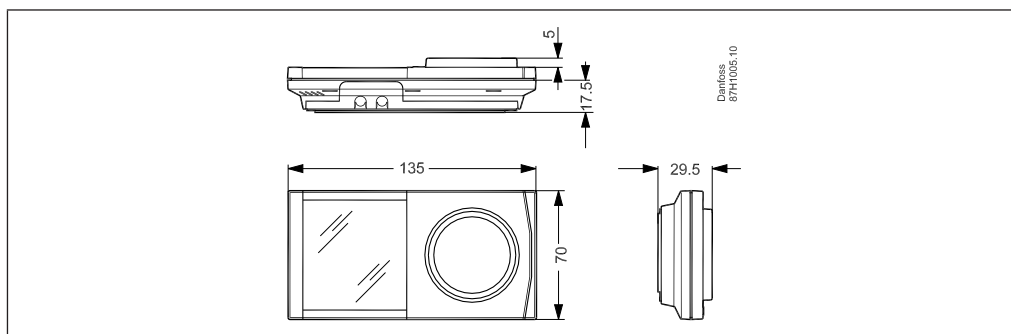
Matmenys



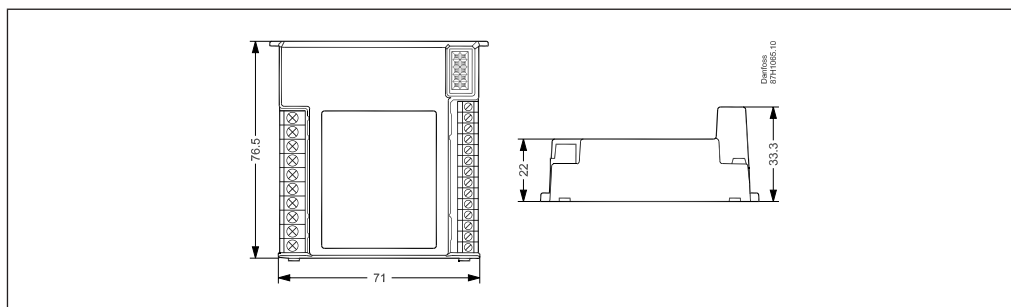
ECL Comfort 310



ECL Comfort 310B

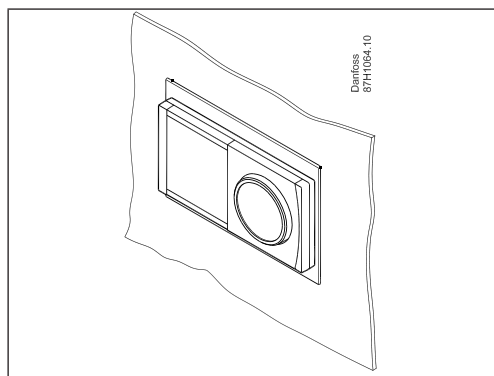


ECA 30 / 31



ECA 32

ECA 30 / 31 montavimo anga, skirta montuoti skydo priekyje



Rėmas (kodas 087H3236) įstatomas į išpjovą (139 × 93 mm), kurioje montuojamas ECA 30 / 31.

Pasiūlymo tekstas

Šildymo ir karšto vandens buitiniams reikmėms taikymo sistemų elektroninis valdiklis

1a

Srauto temperatūros reguliavimo šildymo ir karšto vandens buitiniams reikmėms sistemose elektroninis lauko oro kompensacijos prietaisas.

Sukamas-spaudžiamas reguliavimo mygtukas, pašviečiamas grafinis ekranas ir meniu pagal veikimą vietine kalba.

Įkeltas naudojant taikymo sistemų programų raktus valdiklis gali veikti keliose taikymo sistemose.

1b

- Šildymo kreivė nustatoma 6 koordinacių taškais arba kaip nuolydis.
- Srauto temperatūros apribojimai.
- Savaitei planuojama kambario temperatūros kompensacija ir komforto / taupymo laikotarpiai.
- Atostogų grafikas.
- Gražinamo srauto temperatūros apribojimas kaip fiksuota reikšmė (KV) arba atsižvelgiant į lauko temperatūrą (šildymas).
- Siurbliai, valdomi atsižvelgiant į šilumos poreikį ir apsaugą nuo šalčio.
- Aliarmo funkcija ir visų jutiklių registravimo paveikslai.
- Rankinis atskirų išėjimų perreguliuavimas.
- Ryšys: M magistralė (iki 5 metrų), „Modbus“, Eternetas (pvz., interneto jungtis su Leanheat® Monitor), ECL 485 (vidinė duomenų magistralė).
- Paleidimo / serviso prijungimas naudojant kompiuterį.
- 6 temperatūros jutiklių (Pt 1000) įėjimai.
- 4 su taikymo sistemomis susiję ir sukonfigūruoti įėjimai.
- 6 relių išėjimai.
- 3 reguliuojančio vožtuvo su pavara begarsio veikimo elektroninių išėjimų poros.

Nuotolinio valdymo prietaisai ECA 30 / 31:

- Sukamas-spaudžiamas reguliavimo mygtukas, šviečiantis grafinis ekranas
- Įmontuotas kambario temperatūros jutiklis
- Įmontuotas drėgmės jutiklis (tik ECA 31)

Plėtimo modulis ECA 32 prideda:

- 6 papildomus konfigūruojamus įėjimus;
- 2 impulsų skaitiklius;
- 4 relių išėjimai.
- 3 analoginius išėjimus.

Plėtimo modulis ECA 35 prideda:

- 2 papildomus konfigūruojamus įėjimus;
- 2 impulsų skaitiklius;
- 4 relių išėjimus;
- 3 analoginius išėjimus;
- 4 PWM išėjimus.

1c

Pagrindiniai duomenys:

- Tiekiami įtampa 230 V kintamos įtampos, 50 Hz: ECL 310 ir ECL 310 B
- Tiekiami įtampa 24 V kintamos įtampos, 50 Hz: ECL 310
- Energijos suvartojimas: maks. 5 VA
- Aplinkos temperatūra: 0–55 °C
- Saugojimo temperatūra: –40–70 °C

2

Produkto charakteristikos:

- Apsaugos klasė: IP 41
- Integruotas DIN juostos adapteris
- Matmenys (įskaitant montажinę dėžutę) ilgis*plotis*aukštis, 220*110*80 mm
- Užsakymo kodo Nr.: ECL Comfort 310, 230 V 087H3040
- Užsakymo kodo Nr.: ECL Comfort 310B, 230 V: 087H3050
- Užsakymo kodo Nr.: ECL Comfort 310, 24 V 087H3044
- Užsakymo kodo Nr.: ECL Comfort 310 / 310B montажinė dėžutė 087H3230
- Užsakymo kodo Nr.: ECA 30: 087H3200
- Užsakymo kodo Nr.: ECA 31: 087H3201
- Užsakymo kodo Nr.: ECA 32: 087H3202
- Užsakymo kodo Nr.: ECA 35: 087H3205
- Užsakymo kodo Nr., skirtas taikymo raktui, priklauso nuo pageidaujamo taikymo



Papildomą ECL Comfort 310, modulių ir priedų dokumentaciją rasite <http://danfoss.com/> arba <http://store.danfoss.com/>

Danfoss UAB

Climate Solutions • danfoss.lt • +370 5 210 5740 • klientucentras.lt@danfoss.com

Be kokia informacija, įskaitant, be kita ko, informaciją apie gaminio pasirinkimą, pritaikymą ar naudojimą, produkto dizainą, svorį, matmenis, talpą ar kitus techninius duomenis, aprašytus naudojimo instrukcijose, kataloguose, reklamose ir kt., pateikiama raštu, žodžiu, elektronine forma, internete ar parsisiunčiama, laikoma informacinio pobūdžio ir yra privaloma tik tuo atveju ir tik tiek, kiek ji aiškiai nurodyta prie sandorio kainos ar užsakymo patvirtinime. „Danfoss“ neprisiima atsakomybės dėl galimų klaidų, esančių kataloguose, brošiūrose, vaizdo įrašuose ir kituose leidiniuose. „Danfoss“ pasilieka teisę keisti savo gaminius be įspėjimo, taip pat ir užsakytus, bet nepristatytus gaminius, su sąlyga, kad šiuos pakeitimus galima įgyvendinti nekeičiant gaminio formos, pritaikymo ar funkcijų. Visi leidinyje paminėti prekių ženklai yra „Danfoss A/S“ arba „Danfoss“ grupės įmonių nuosavybė. „Danfoss“ ir „Danfoss“ logotipas yra „Danfoss A/S“ nuosavybė. Visos teisės saugomos.