

Datenblatt

# Regler ECL Comfort 310, Fernbedienungseinheiten ECA 30/31 und Applikationsschlüssel

Entwickelt in Dänemark

## Beschreibung

Reglerserie ECL Comfort 310



### ECL 310

Bei dem ECL Comfort 310 handelt es sich um einen witterungsgeführten elektronischen Temperaturregler aus der Reglerserie ECL Comfort für den Einsatz in Fernwärme-, Zentralheizungs- und Kühlsystemen. Durch die genaue Vorlauftemperaturregelung in Heiz- und Kühlsystemen können Energieeinsparungen erzielt werden. Maximal vier Kreise lassen sich mit dem ECL Comfort 210 regulieren.

Die Funktion zur Witterungsführung der ECL Comfort Regler misst die Außentemperatur und passt die Vorlauftemperatur des Heizsystems entsprechend an. Ein witterungsgeführtes Heizsystem bietet mehr Komfort und hilft, Energie zu sparen.

Mithilfe eines ECL-Applikationsschlüssels kann eine ausgewählte Anwendung in den Regler ECL Comfort 310 geladen werden.

Der webbasierte Leanheat® Monitor kommuniziert mit dem ECL Comfort 310 und bietet dadurch ein benutzerfreundliches und umfangreiches SCADA-Tool (Supervisory Control And Data Acquisition) für alle Benutzer, Servicemitarbeiter und dem Einsatz bei der Inbetriebnahme. Dies führt zu einer Steigerung des Service-Levels und/oder einer Senkung der Servicekosten. Mithilfe des Tools kann überall und jederzeit über Laptops oder Smartphones auf die Heizungs- und/oder Kühlungsanwendung zugegriffen werden. Dadurch steigt das Service-Level, während die Reaktionszeit auf Alarmer sinkt.

Die Software des ECL-Tools für den ECL Comfort 310 bietet verschiedene Möglichkeiten für eine alternative Fernsteuerung in Abhängigkeit des Leanheat® Monitors und der OPC-Serversoftware.

Der ECL Comfort 310 ist auf angenehme Temperaturen, optimalen Energieverbrauch, leichte Installation mittels ECL-Applikationsschlüssel (Plug-&-Play) und benutzerfreundlichen Betrieb ausgelegt.

Durch Witterungsführung, Einstellung der Temperaturen gemäß dem Zeitprogramm, Optimierungsfunktion sowie die Begrenzung der Rücklauftemperatur, des Volumenstroms und/oder der Wärmeleistung kann mehr Energie eingespart werden, als im Vergleich zu ungeregelten Anlagen.

Der ECL Comfort 310 lässt sich problemlos mithilfe eines Einstellrades (Multifunktions-Drehknopfes) oder einer Fernbedienungseinheit einstellen. Mit dem Einstellrad kann der Benutzer in der gewählten Sprache durch die Textmenüs auf der beleuchteten Anzeige navigieren.

Der Regler ECL Comfort 310 verfügt u. a. über elektronische Ausgänge zur Steuerung der Motorstellventile sowie über Relaisausgänge für die Umwälzpumpen bzw. zur Steuerung des Umschaltventils. Darüber hinaus besitzt er einen Alarmausgang.

6 Temperaturfühler vom Typ Pt 1000 können angeschlossen werden. Zusätzlich können beim Hochladen der Applikation 4 weitere Eingänge konfiguriert werden, entweder als Pt1000 Fühler, als analoger Eingang (0-10 V) oder als digitaler Eingang.

Je nach Applikation kann eines der internen Erweiterungsmodule ECA 32 oder ECA 35 (zur Montage im Sockel des Reglers) zusätzliche Eingangs- und Ausgangssignale abgeben.

**Beschreibung (Fortsetzung)**

Das Gehäuse ist für die Montage an der Wand und auf einer DIN-Schiene vorgesehen. Eine Ausführung ohne Anzeige und Einstellrad, der Regler ECL Comfort 310B, ist ebenfalls erhältlich. Dieser Regler ist für die Montage im Inneren eines Schaltschranks vorgesehen und lässt sich mit der Fernbedienungseinheit ECA 30/31 einstellen, die im Schalttafelausschnitt platziert werden kann.

Der ECL Comfort 310 kann als eigenständiger Regler eingesetzt werden und mit bis zu zwei Fernbedienungseinheiten und einem ECA 32 oder ECA 35 Erweiterungsmodul mit zusätzlichen Eingängen/Ausgängen kommunizieren.

Der ECL Comfort 310 kann auch als Master-/Slave-Regler eingesetzt werden und über den Kommunikationsbus ECL 485 mit bis zu zwei Fernbedienungseinheiten, ECA 32/35 und anderen Reglern des Typs ECL Comfort 210/296/310 kommunizieren.

Der Regler verfügt über einen integrierten Ethernet-Anschluss. Darüber hinaus sind auch die ModBus-Kommunikation mit SCADA-Systemen (SCADA = Supervisory Control and Data Acquisition) sowie die M-Bus-Kommunikation mit Wärmemengenzählern möglich.

**Fernbedienungseinheit:**

Die Fernbedienungseinheiten ECA 30 und ECA 31 werden für die Regelung der Raumtemperatur und für die Ferneinstellung des Reglers ECL Comfort 310 verwendet. Das Display ist beleuchtet. Die Fernbedienungseinheiten werden mithilfe von zwei verdrehten Leitungen (Twisted Pair) an die Regler vom Typ ECL Comfort angeschlossen und dienen der Kommunikation und der Stromversorgung (Kommunikationsbus ECL 485).

Die ECA 30/31 verfügt über einen integrierten Raumtemperaturfühler. Es kann ein externer Raumtemperaturfühler angeschlossen werden, der den eingebauten Temperaturfühler ersetzt.

Darüber hinaus ist die ECA 31 mit einem eingebauten Feuchtigkeitsfühler (relative Feuchtigkeit) ausgestattet. Das Signal dieses Fühlers kommt in den relevanten Anwendungen zum Tragen. An den Kommunikationsbus ECL 485 können maximal 2 Fernbedienungseinheiten angeschlossen werden. Eine Fernbedienungseinheit kann höchstens 10 Regler vom Typ ECL Comfort überwachen (Systemaus Haupt- und Folgereglern).

**ECL-Anwendungsschlüssel und Anwendungen**



Diverse ECL-Anwendungsschlüssel ermöglichen der Hardware des ECL Comfort 310 unterschiedliche Anlagentypen zu regeln. Mithilfe eines ECL-Anwendungsschlüssels kann die gewünschte Anwendung in den Regler ECL Comfort 310 geladen werden. Auf dem Regler ECL Comfort 310 wird die gewünschte Applikation über den ECL Applikationsschlüssel installiert, der Informationen über Applikationen (grundlegende Applikationsskizzen werden auf der Anzeige angezeigt), Sprachen, Werkeinstellungen und Firmware enthält.

Die ECL-Applikationsschlüssel der Serie A2xx können mit dem ECL Comfort 210, ECL Comfort 296 und dem ECL Comfort 310 verwendet werden. Die Meisten der A2xx-Applikationsschlüssel bieten erweiterte Funktionen, wenn sie mit einem ECL Comfort 310 verwendet werden, u. a. zusätzliche Temperaturfühler und M-Bus-Kommunikation. Die ECL-Applikationsschlüssel der Serie 3xx können nur mit dem ECL Comfort 310 verwendet werden.

Die Anwendungsparameter werden in dem Regler gespeichert und werden von Stromausfällen nicht beeinträchtigt. Die relevanten ECL-Anwendungsschlüssel für den Regler ECL Comfort 210/296/310 finden Sie im Abschnitt „Bestellung“.

**Applikationsschlüssel,  
Übersicht, Untertypen  
einschließlich**

	<b>ECL Comfort 210 / 296</b>	<b>ECL Comfort 310</b>
<b>Applikation</b>		
A214	A214.1, A214.2, A214.3, A214.4, A214.5, A214.6	A214.1, A214.2, A214.3, A214.4, A214.5, A214.6 A314.1, A314.2, A314.3, A314.4, A314.5, A314.6, A314.7, A314.9
A217	A217.1, A217.2, A217.3	A217.1, A217.2, A217.3 A317.1, A317.2
A230	A230.1, A230.2, A230.3, A230.4	A230.1 *, A230.2 *, A230.3 *, A230.4 *
A231	A231.1, A231.2	A231.1, A231.2 A331.1, A331.2
A232	A232.1	A232.1 A332.1, A332.2, A332.3, A332.4
A237	A237.1, A237.2	A237.1, A237.2 A337.1, A337.2
A247	A247.1, A247.2, A347.3	A247.1, A247.2, A247.3 A347.1, A347.2, A347.3
A260	A260.1	A260.1
A266	A266.1, A266.2, A266.9, A266.10	A266.1 *, A266.2 **, A266.9 *, A266.10 *
A275	A275.1, A275.2, A275.3	A275.1, A275.2, A275.3 A375.1, A375.2, A375.3, A375.4, A375.5
A319		A319.1, A319.2
A333		A333.1, A333.2, A333.3
A361		A361.1, A361.2
A362		A362.1
A367		A367.1, A367.2
A368		A368.1, A368.2, A368.3, A368.4, A368.5, A368.6
A376		A376.1, A376.2, A376.3 *, A376.9, A376.10
A377		A377.1, A377.2, A377.3
A390		A390.1, A390.2 *, A390.3, A390.11 *, A390.12 *, A390.13 *

\*

Beim Einsatz in ECL 310 + ECA 32/35 können alternativ 0–10-Volt-gesteuerte Stellantriebstypen verwendet werden.

\*\*

Beim Einsatz in ECL 310 + ECA 32/35 kann alternativ ein 0–10-Volt-gesteuerter Stellantriebstyp für den Heizkreis verwendet werden.

Dies ist eine Übersicht über die derzeit für die ECL Comfort Regler verfügbaren Applikationsschlüssel. In Ihrem Land sind nicht alle Applikationsschlüssel erhältlich. Wenden Sie sich bitte an Ihre Danfoss Niederlassung.

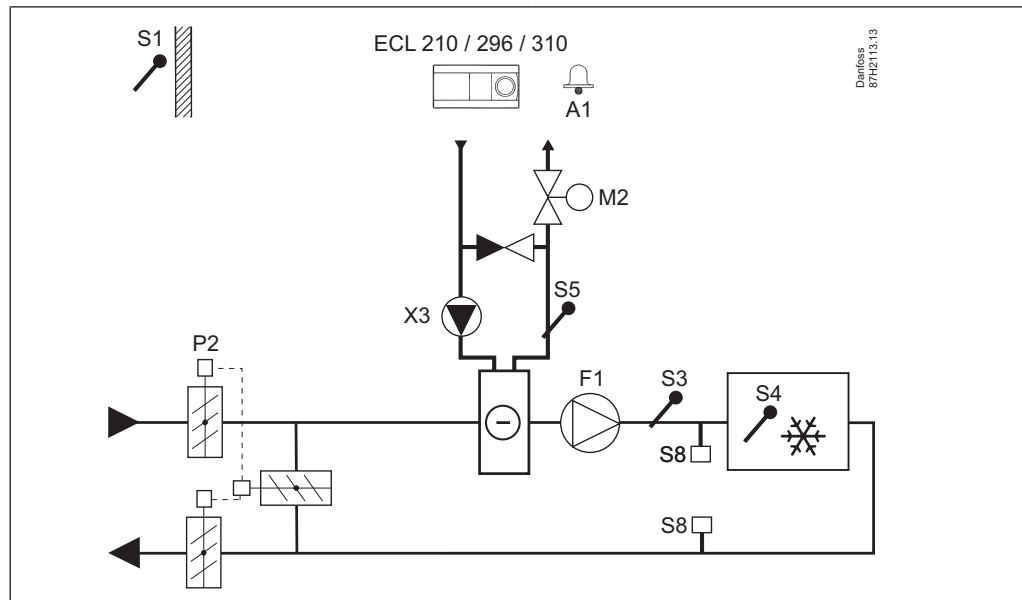
Anwendungsbeispiele

Alle erwähnten Bauteile (S = Temperaturfühler, P = Pumpe, M = Motorregelventil, usw.) sind an den ECL Comfort 210/296/310 angeschlossen.

Sämtliche Applikationen für den ECL Comfort 210 / 296 können auch im ECL Comfort 310 ausgeführt werden. Zusätzliche Funktionen und Kommunikationsmöglichkeiten sind aktiviert.

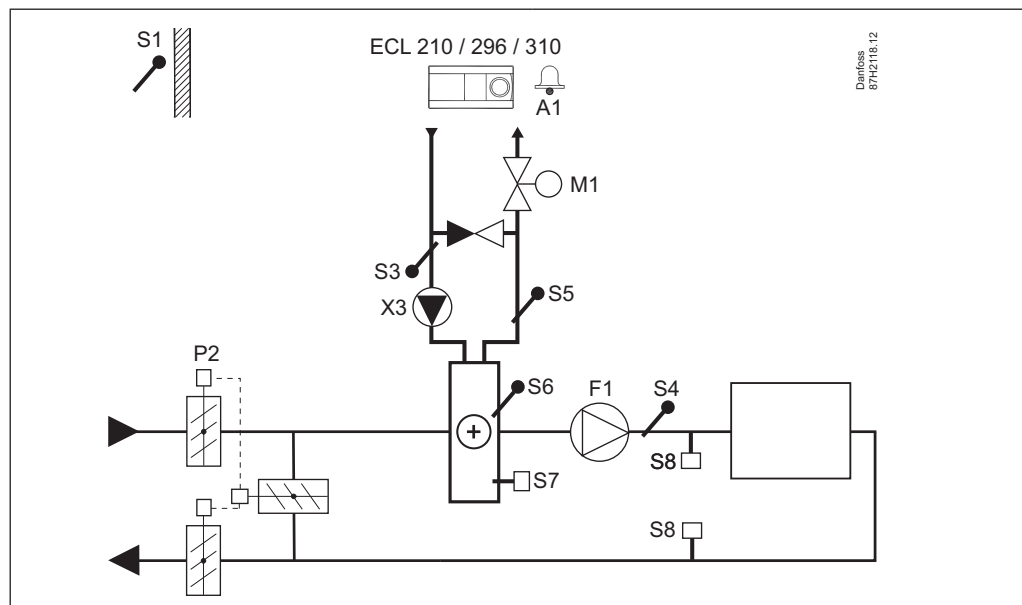
A214.1, Bsp. a:

Kühlanwendung, Lüftungsanlage mit konst. Regelung der Raumtemperatur

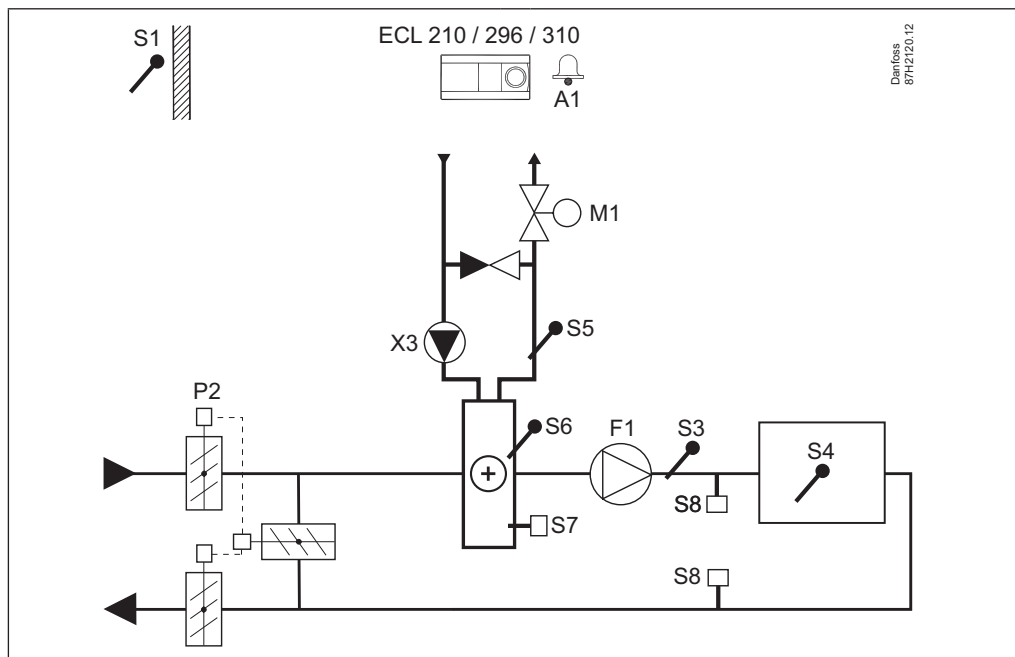


A214.2, Bsp. a:

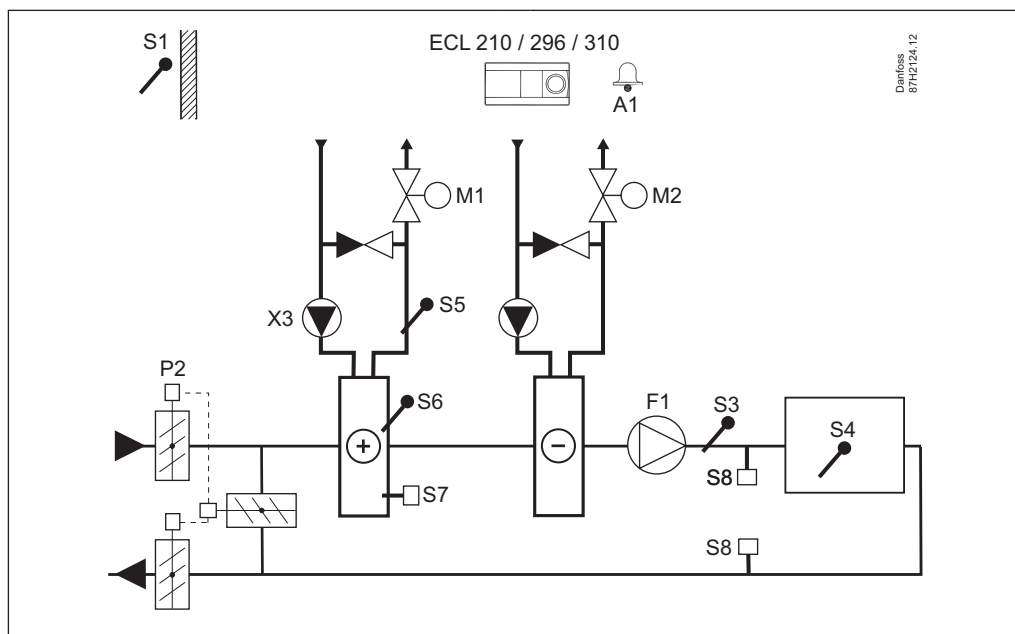
Heizungsanwendung, Lüftungsanlage mit konst. Regelung der Luftkanaltemperatur



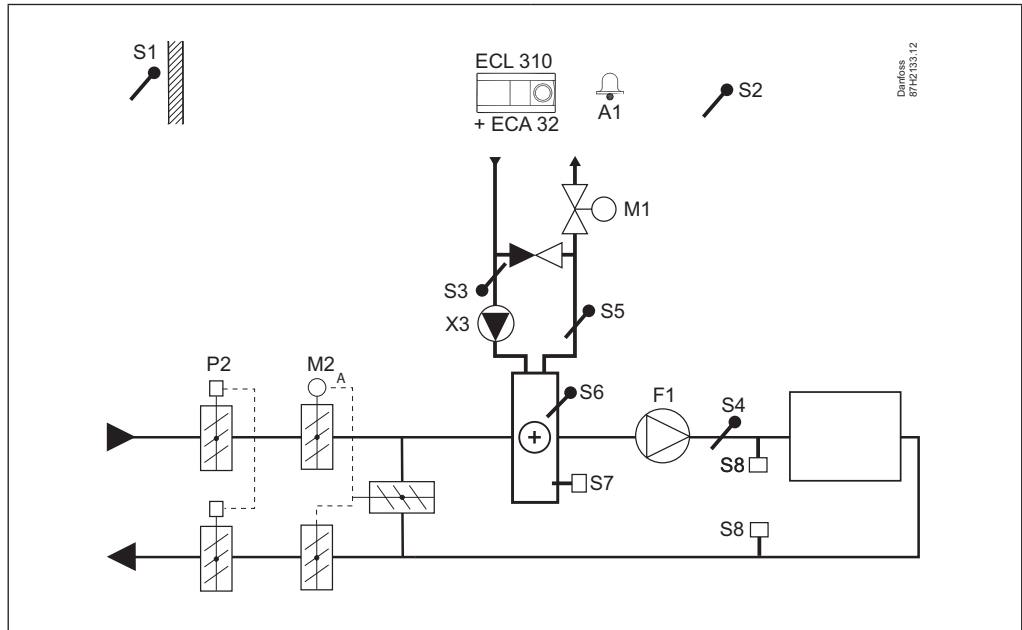
A214.3, Bsp. a:  
Heizungsanwendung, Lüftungsanlage mit konst. Regelung der Raumtemperatur



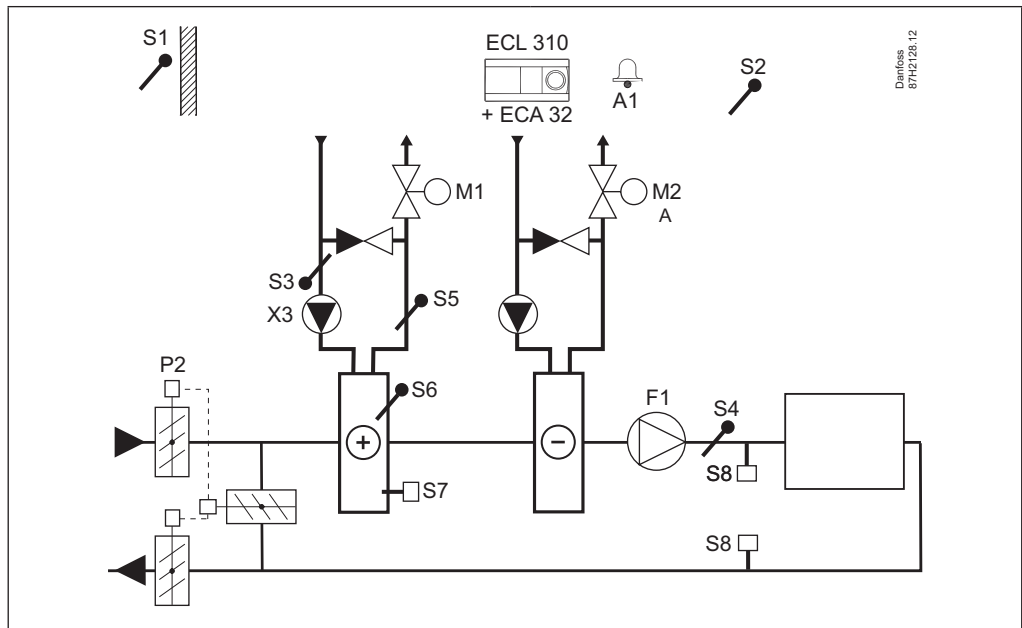
A214.5, Bsp. a:  
Heizungs-/Kühlanwendung, Lüftungsanlage mit konst. Regelung der Raumtemperatur



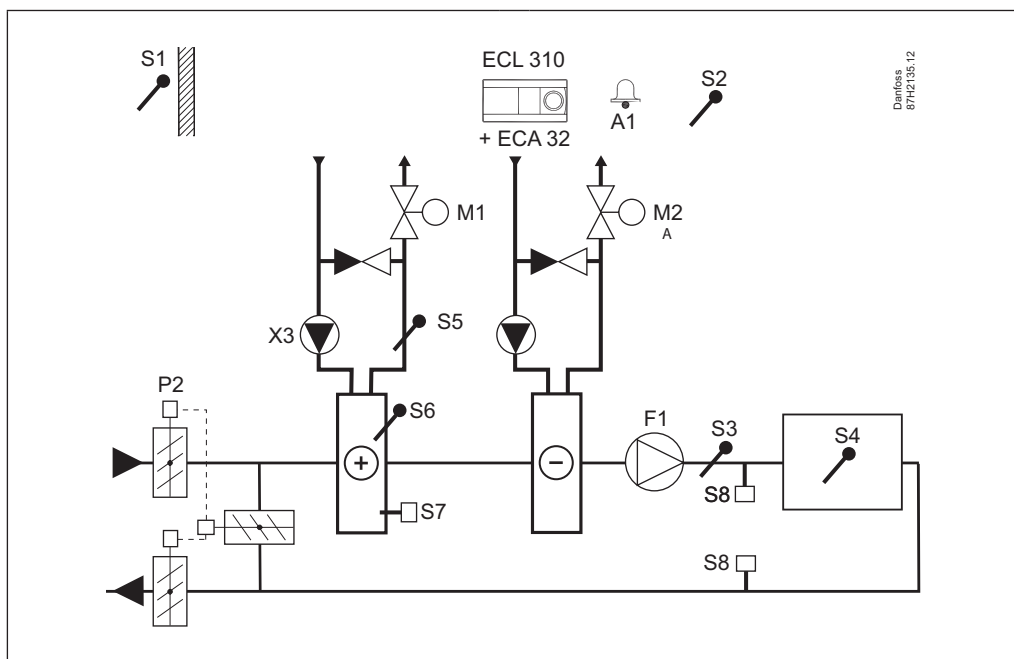
A314.1, Bsp. a:  
 Belüftungssystem mit Heizung, passiver Kühlung (Außenluft) und kontinuierlicher Regelung der Luftkanaltemperatur. Analog geregelte passive Kühlung (M2)



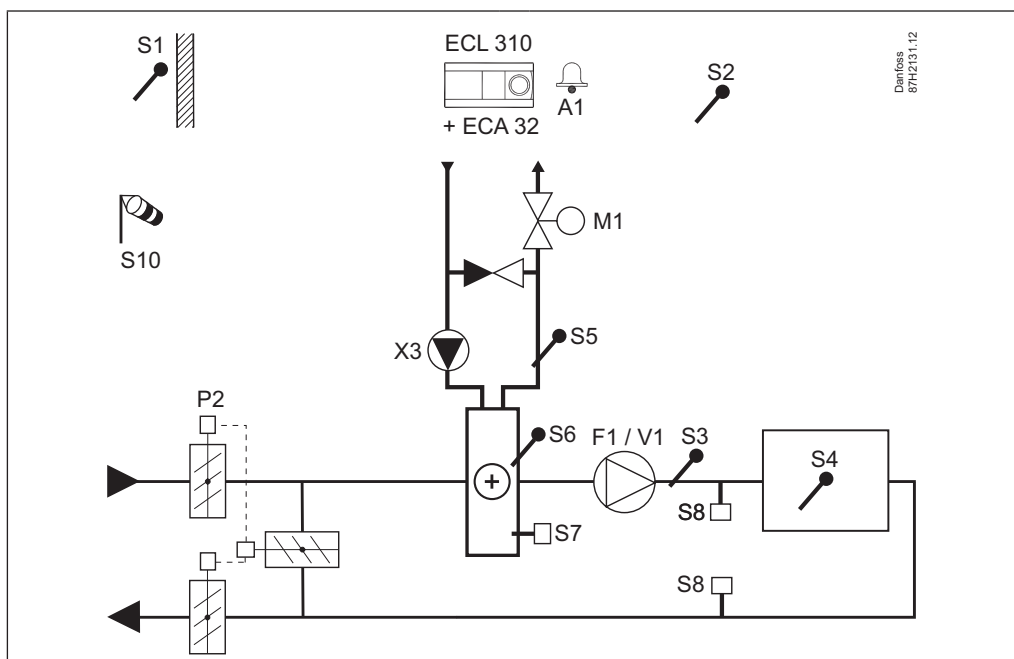
A314.1, Bsp. b:  
 Belüftungssystem mit Heizung, Kühlung und Regelung der Luftkanaltemperatur. Analog geregelte Kühlung (M2)



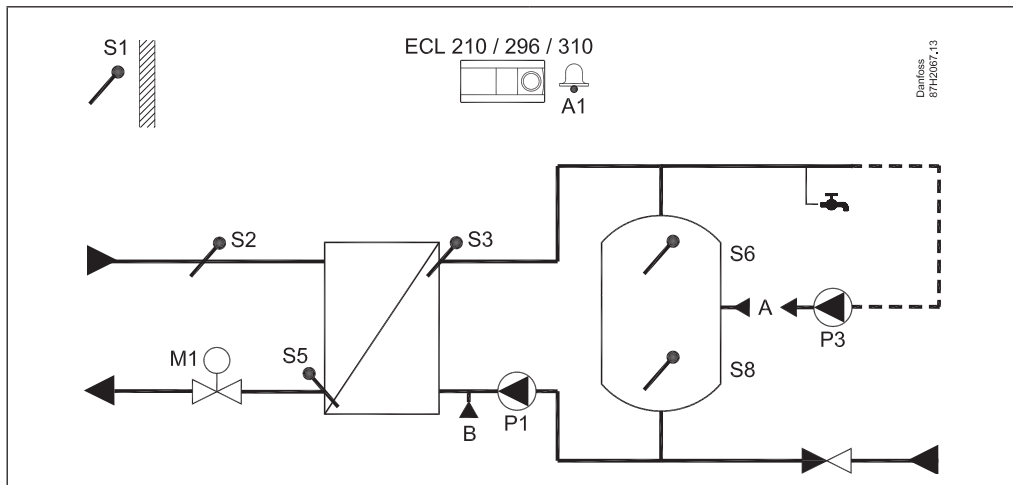
A314.2, Bsp. b:  
 Belüftungssystem mit Heizung, Kühlung und Regelung der Raumtemperatur. Analog geregelte Kühlung (M2)



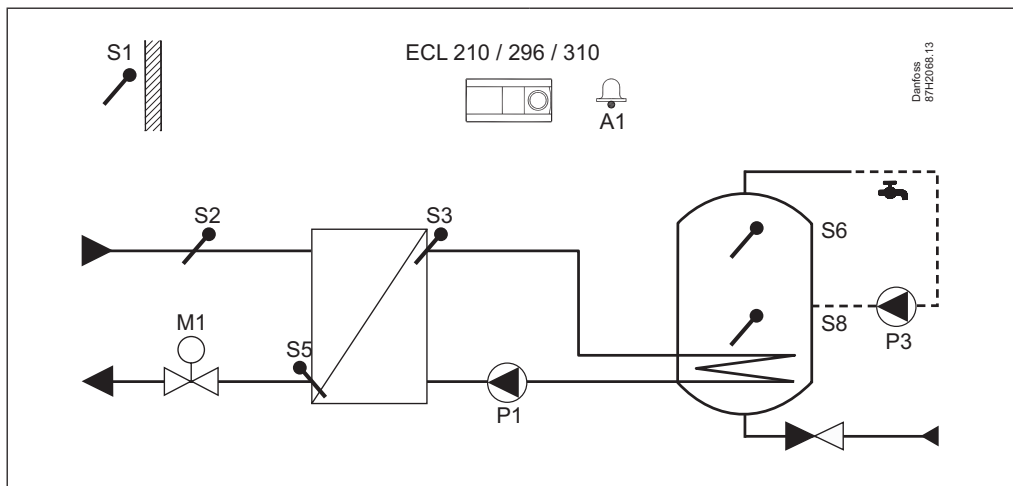
A314.3, Bsp. a:  
 Belüftungssystem mit Heizung und Regelung der Raumtemperatur. Drehzahl geregelter Lüfter



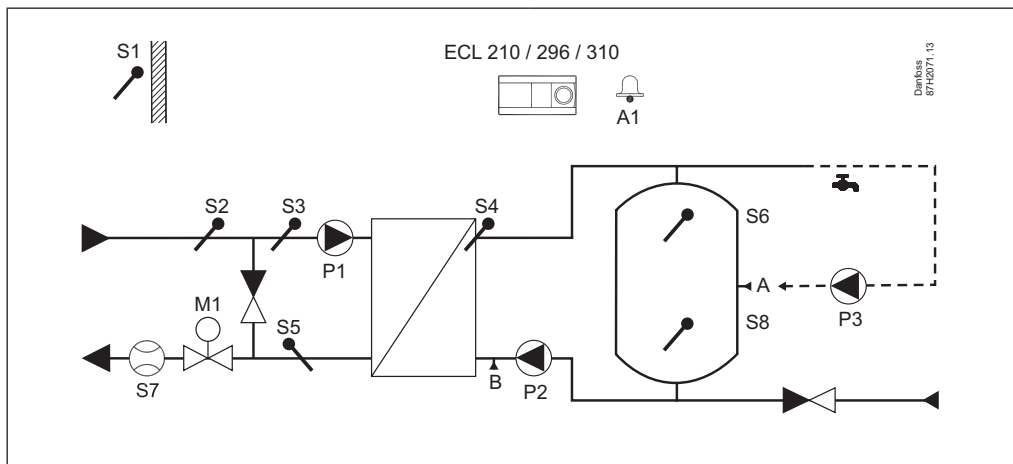
A217.1, Bsp. a:  
WW-Speicherladesystem



A217.1, Bsp. b:  
WW-Speicher mit innenliegender Heizschlange

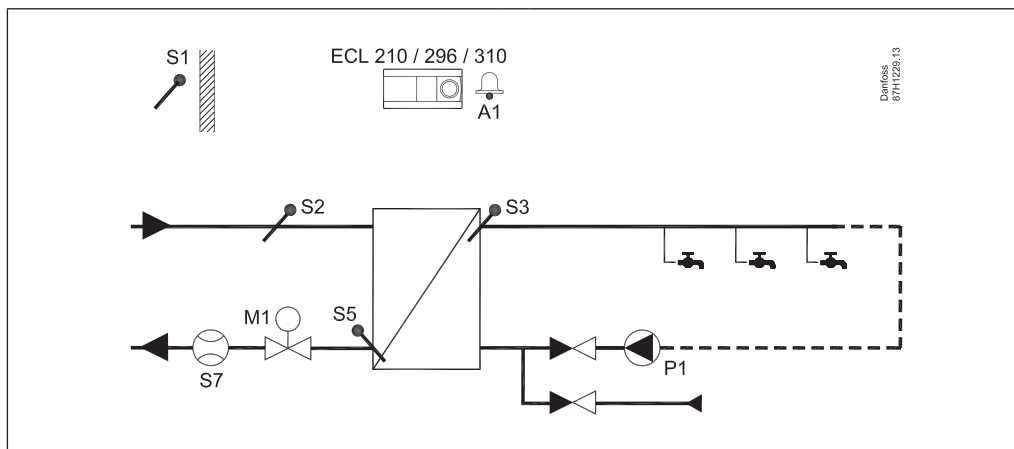


A217.2, Bsp. a:  
WW-Speicherladesystem mit Vorregelkreis

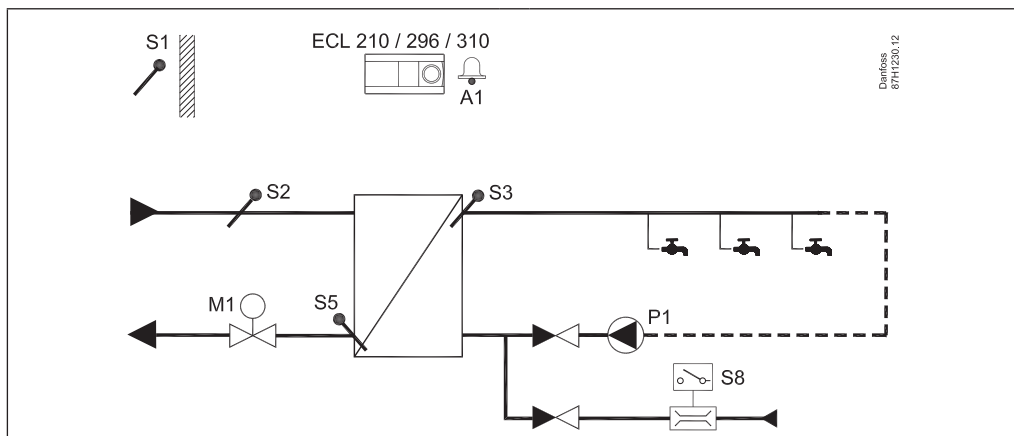




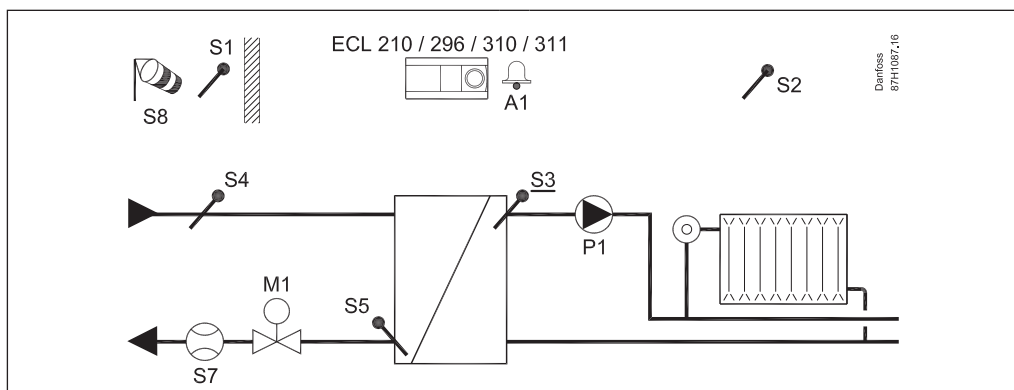
A217.3, Bsp. a:  
WW-Erwärmung im Durchflusssystem



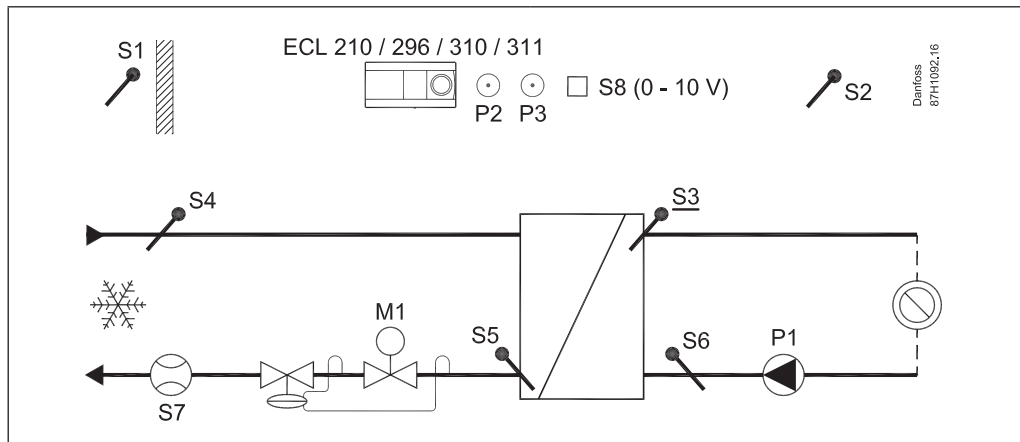
A217.3, Bsp. c:  
WW-Erwärmung im Durchflusssystem mit Durchflussschalter



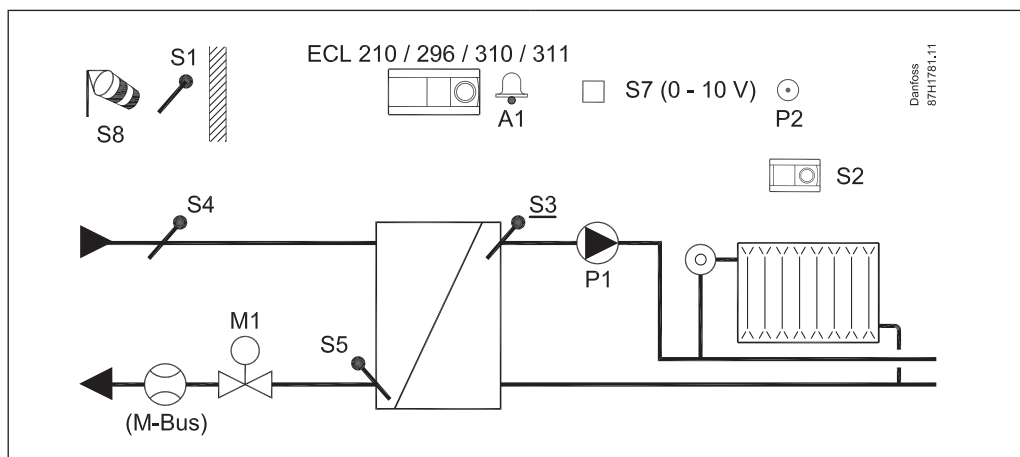
A230.1, Bsp. a:  
Indirekt angeschlossene Hausanlage mit einem Heizkreis (Option Windkompensation)



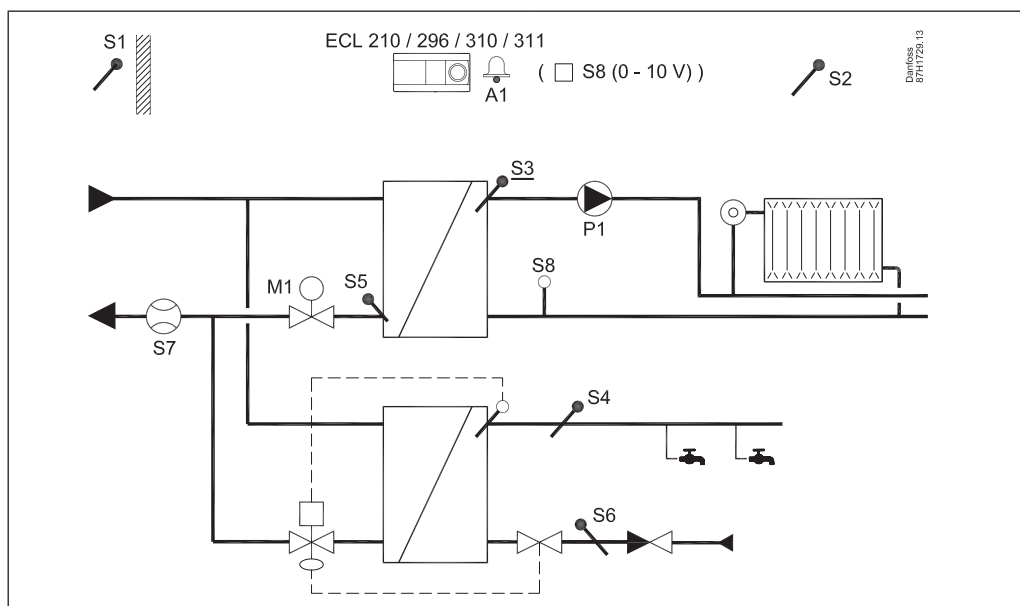
A230.2, Bsp. a:  
Indirekt angeschlossene Kühlungsanlage (Fernkälte).



A230.3:  
Indirekt angeschlossenes Heizsystem. Ausgleich des Einflusses zu hoher relativer Feuchte (gemessen durch ECA 31). Windkompensation als Option.

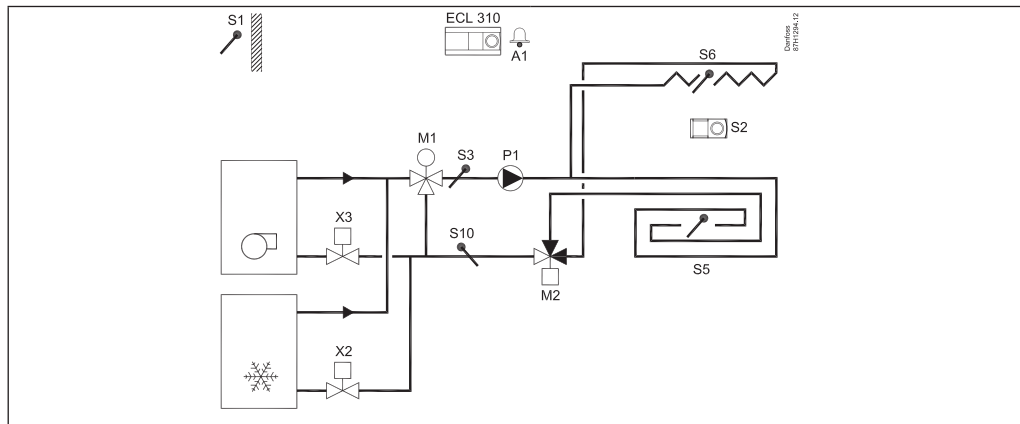


A230.4:  
Indirekt angeschlossenes Heizsystem. Messung des statischen Drucks/Alarm. Überwachung der TWW- und TWW-Rücklaufftemperaturen.

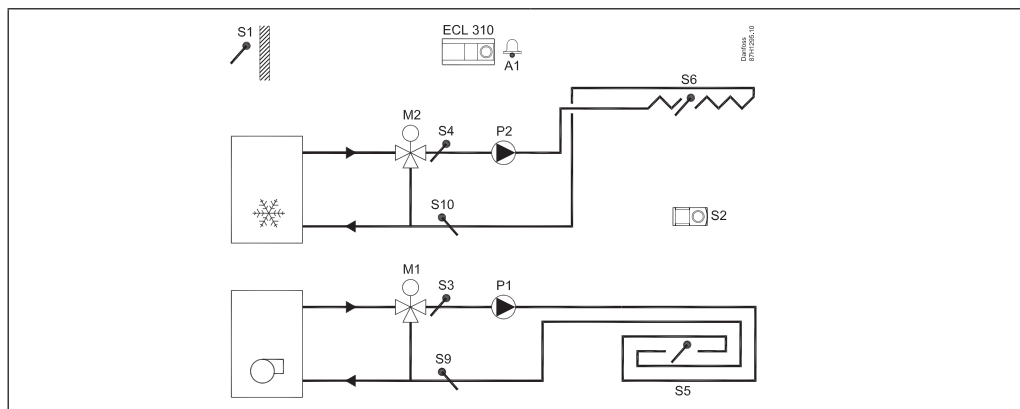




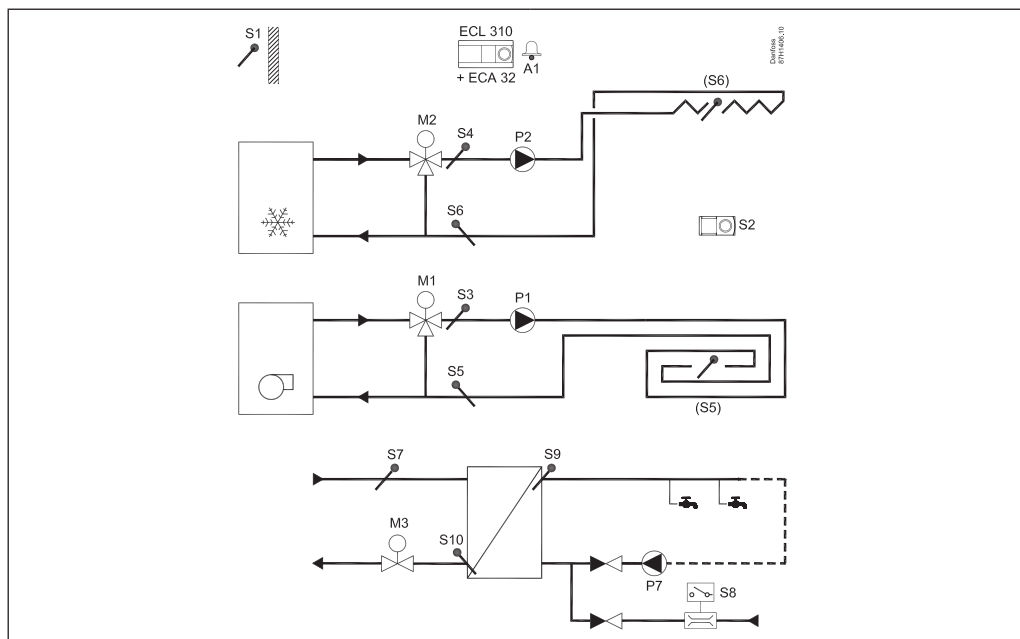
A332.1, Bsp. a:  
 Vorlauftemperaturregelung (Wärme im Boden/Kühlung in der Decke) im Verhältnis zu Außen-,  
 Raum- und Taupunkttemperatur. Optionale Rücklauftemperaturbegrenzung.



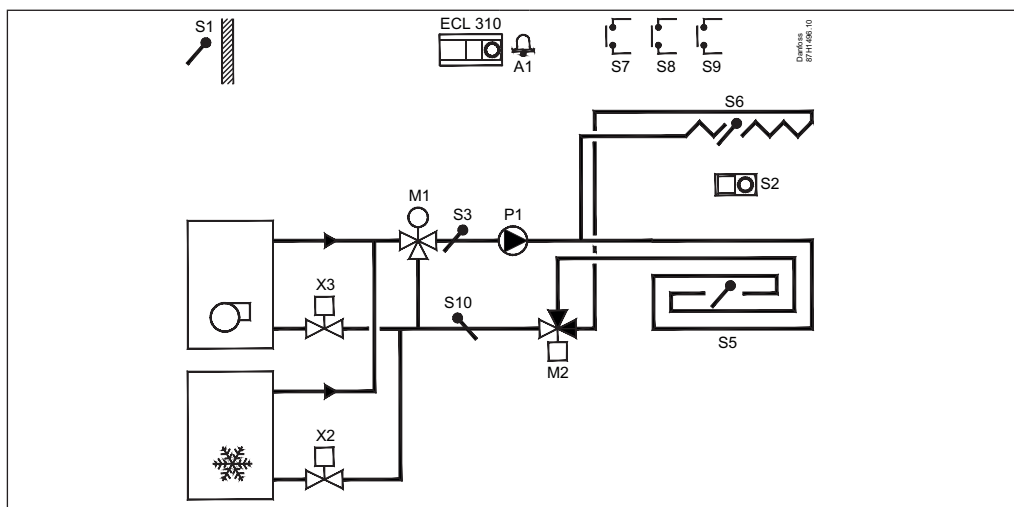
A332.2, Bsp. a:  
 Separate Regelung der Vorlauftemperatur für Heizung/Kühlung im Verhältnis zu Außen-, Raum- und  
 Taupunkttemperatur. Optionale Rücklauftemperaturbegrenzungen.



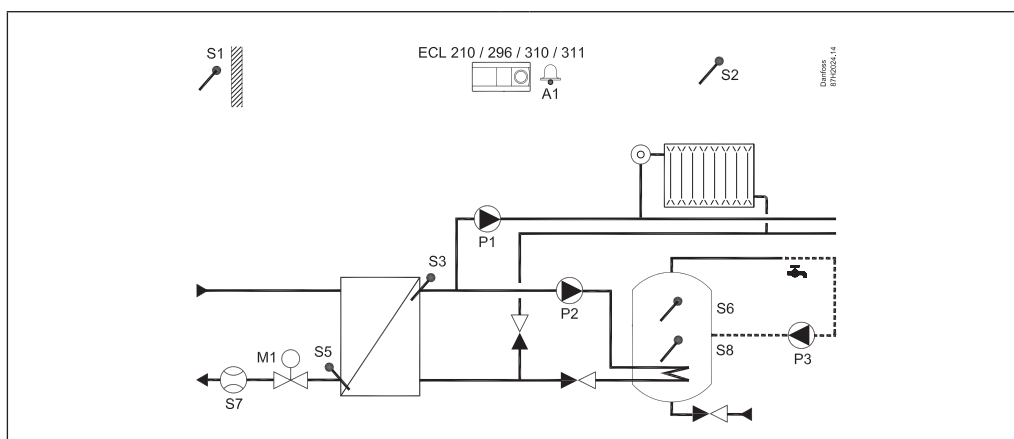
A332.3:  
 Separate Vorlauftemperaturregelung für Beheizung/Kühlung im Verhältnis zur Außen-, Raum- und  
 Taupunkttemperatur. Optionale Rücklauftemperaturbegrenzungen. Erweiterte Sofort-TWW-  
 Temperaturregelung.



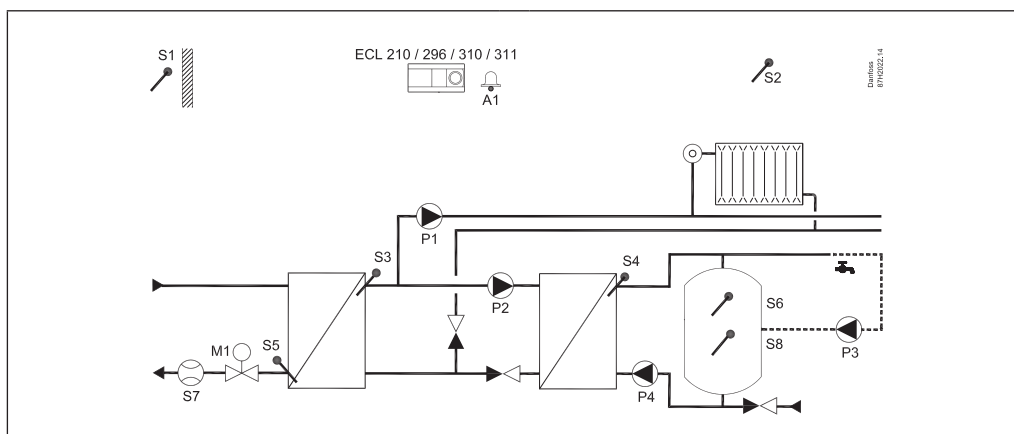
A332.4:  
 Vorlauftemperaturregelung (Heizung im Boden/Kühlung in der Decke) im Verhältnis zu Außen-,  
 Raum- und Taupunkttemperatur Externe Übersteuerung von Heiz-/Kühlmodus. Optionale  
 Rücklauftemperaturbegrenzung.



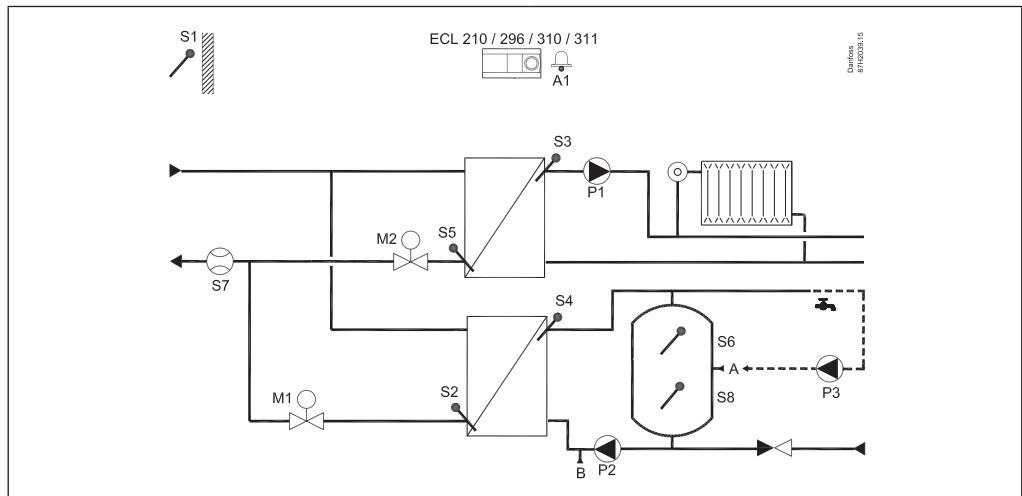
A237.1 / A337.1, Bsp. a:  
 Indirekt angeschlossene Hausanlage mit einem Heizkreis und WW-Speicher.



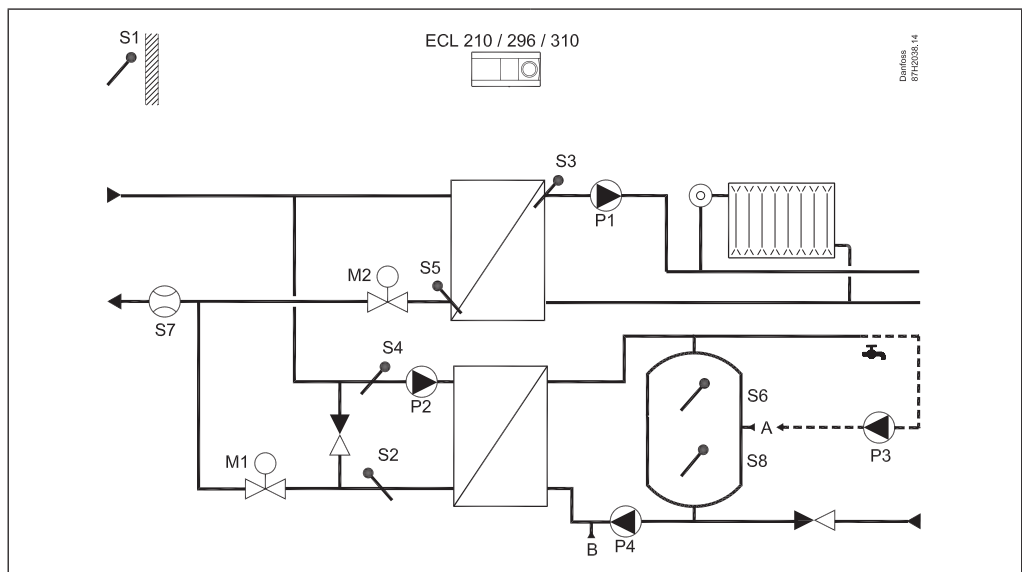
A237.2 / A337.2, Bsp. a:  
 Indirekt angeschlossene Hausanlage mit einem Heizkreis und WW-Speicherladesysteme.



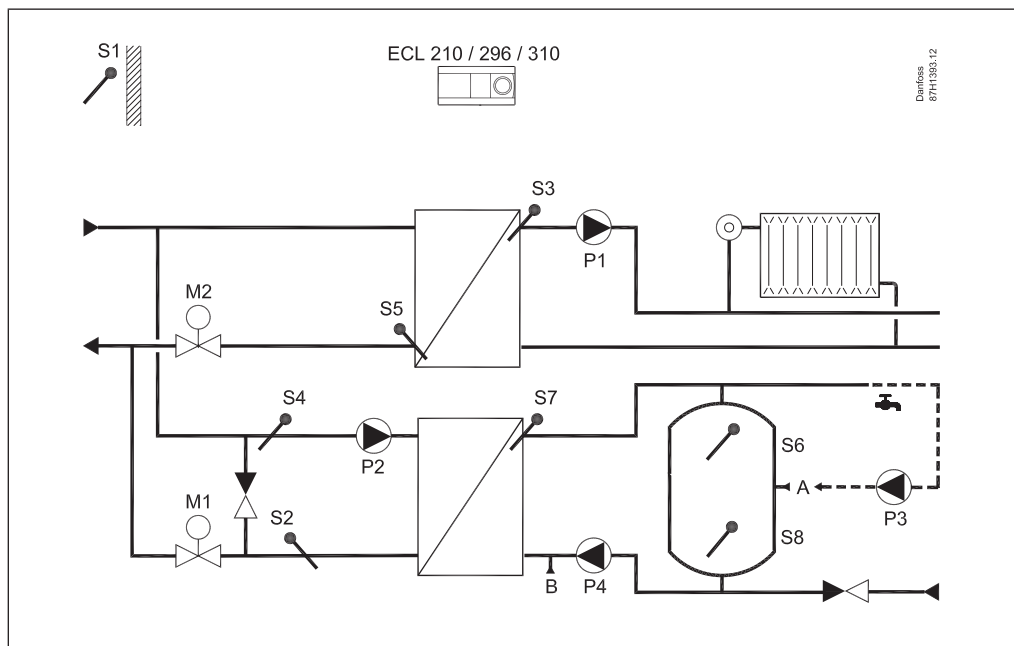
A247.1, Bsp. a:  
 Indirekt angeschlossene Hausanlage mit einem Heizkreis und WW-Speicherladesystem im Parallelbetrieb oder Vorrangbetrieb.



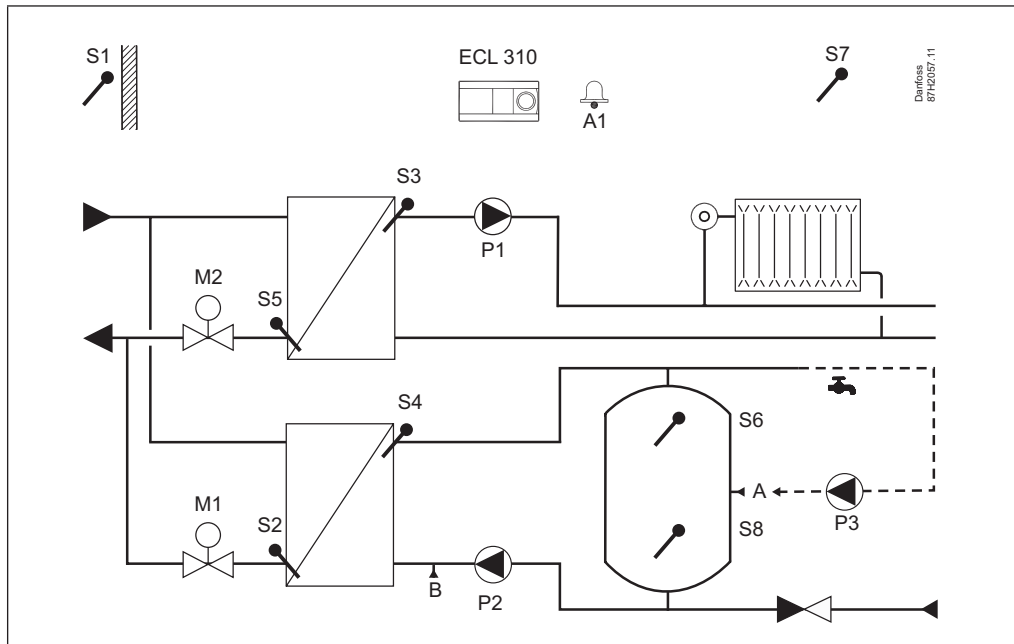
A247.2, Bsp. a:  
 Indirekt angeschlossene Hausanlage mit einem Heizkreis und WW-Speicherladesystem mit Vorregelkreis im Parallelbetrieb oder Vorrangbetrieb.



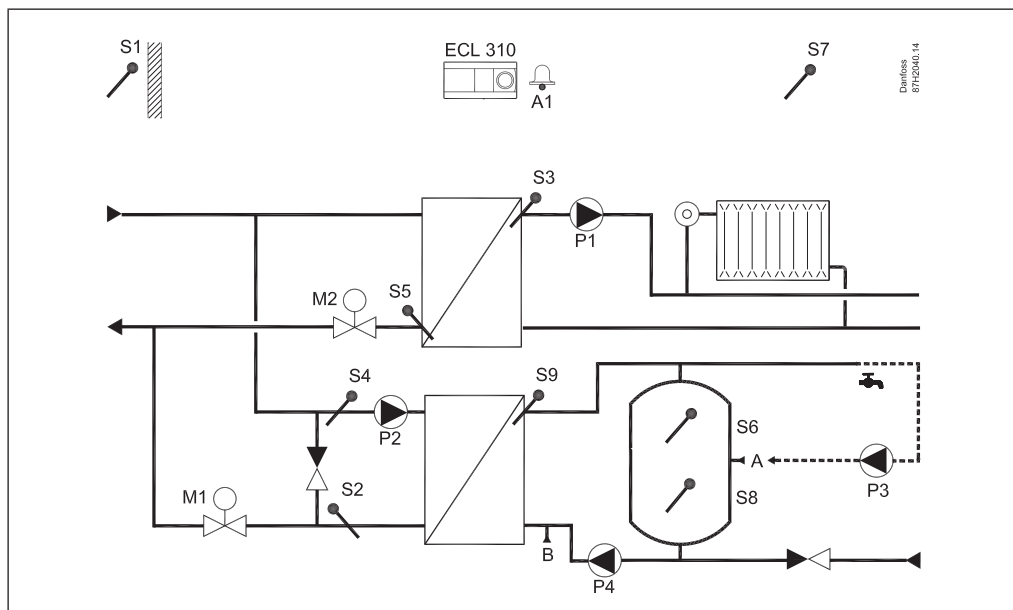
A247.3, Bsp. a:  
 Indirekt angeschlossene Hausanlage und erweitertes TWW-Speicherladesystem mit Vorregelkreis.  
 Parallelbetrieb oder WW-Priorität.



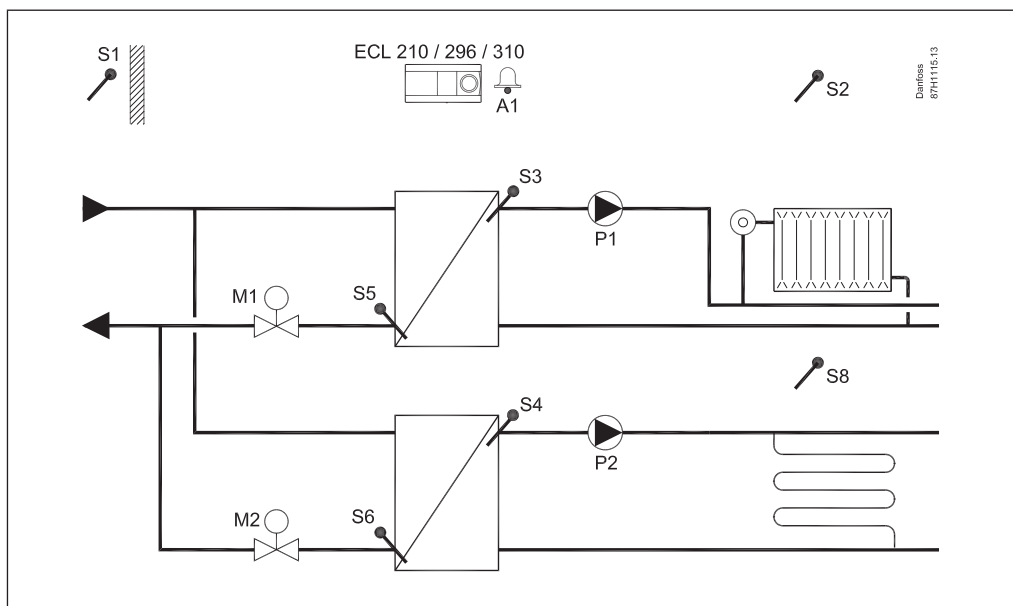
A347.1, Bsp. a:  
 Indirekt angeschlossene Hausanlage mit einem Heizkreis und WW-Speicherladesystem im Parallelbetrieb oder Vorrangbetrieb.



A347.2, Bsp. a:  
 Indirekt angeschlossene Hausanlage mit einem Heizkreis und WW-Speicherladesystem mit Vorregelkreis im Parallelbetrieb oder Vorrangbetrieb.

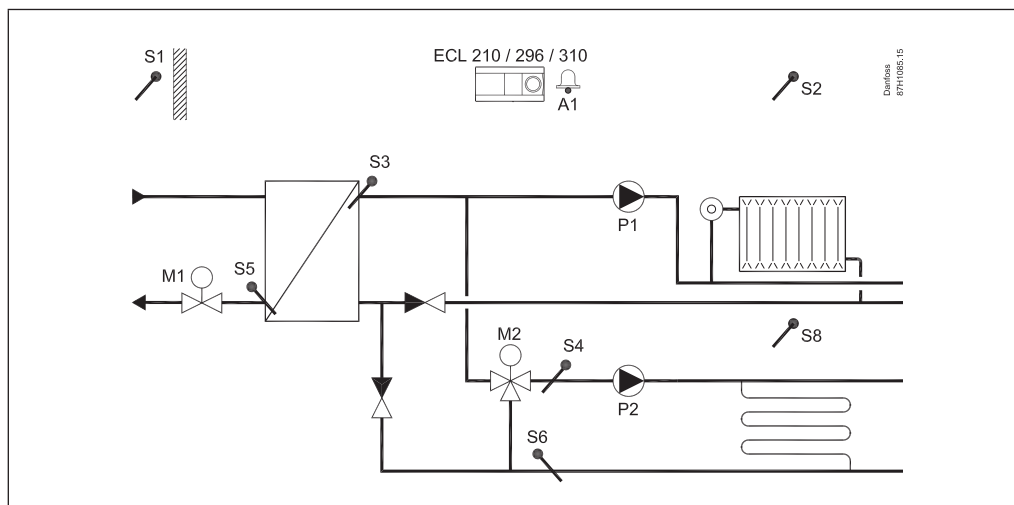


A260.1, Bsp. a:  
 Indirekt angeschlossene Hausanlage mit zwei Heizkreisen.

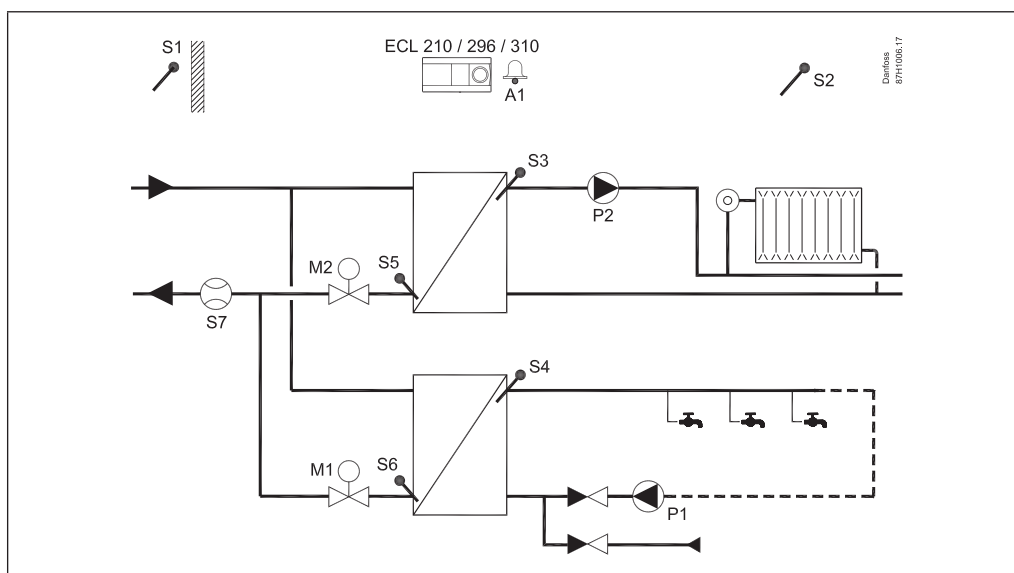




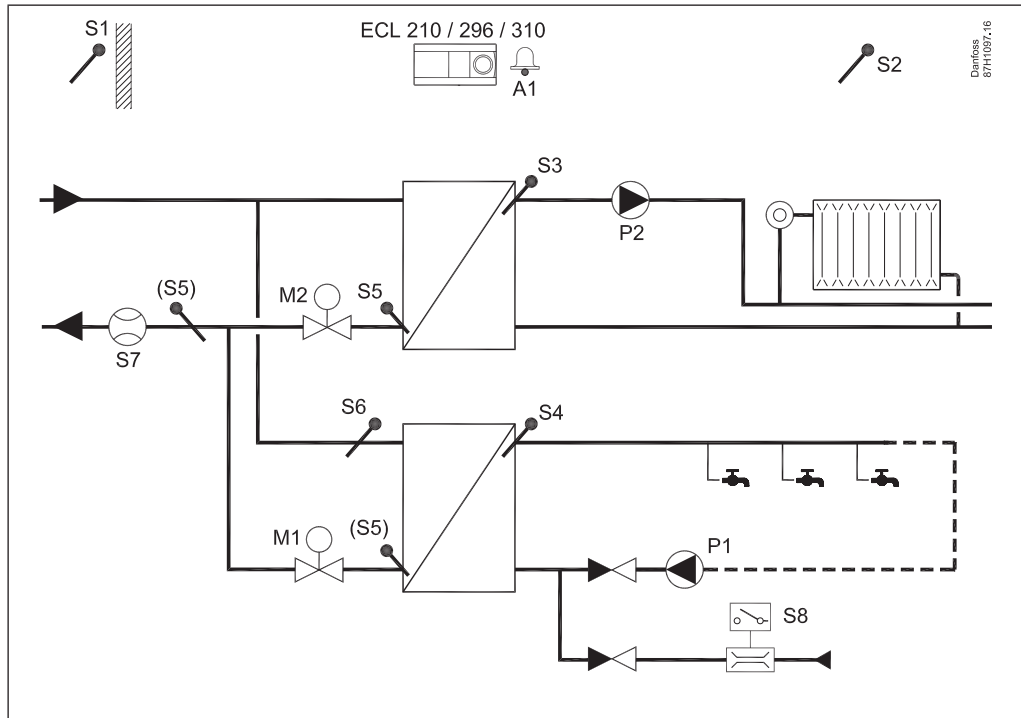
A260.1 Bsp. d:  
Indirekt angeschlossene Hausanlage mit zwei Heizkreisen (davon einer beigemischt).



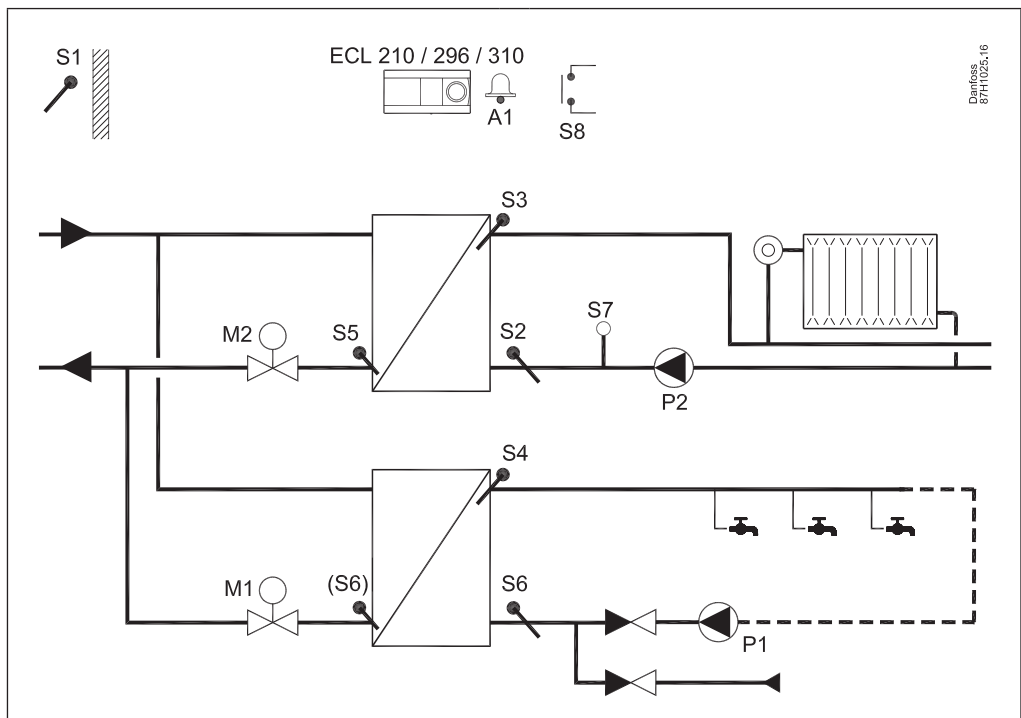
A266.1, Bsp. a:  
Indirekt angeschlossene Hausanlage mit einem Heizkreis und WW-Erwärmung im Durchflusssystem.



A266.2:  
Indirekt angeschlossene Hausanlage mit einem Heizkreis und WW-Erwärmung im Durchflusssystem (mit Durchflussschalter).

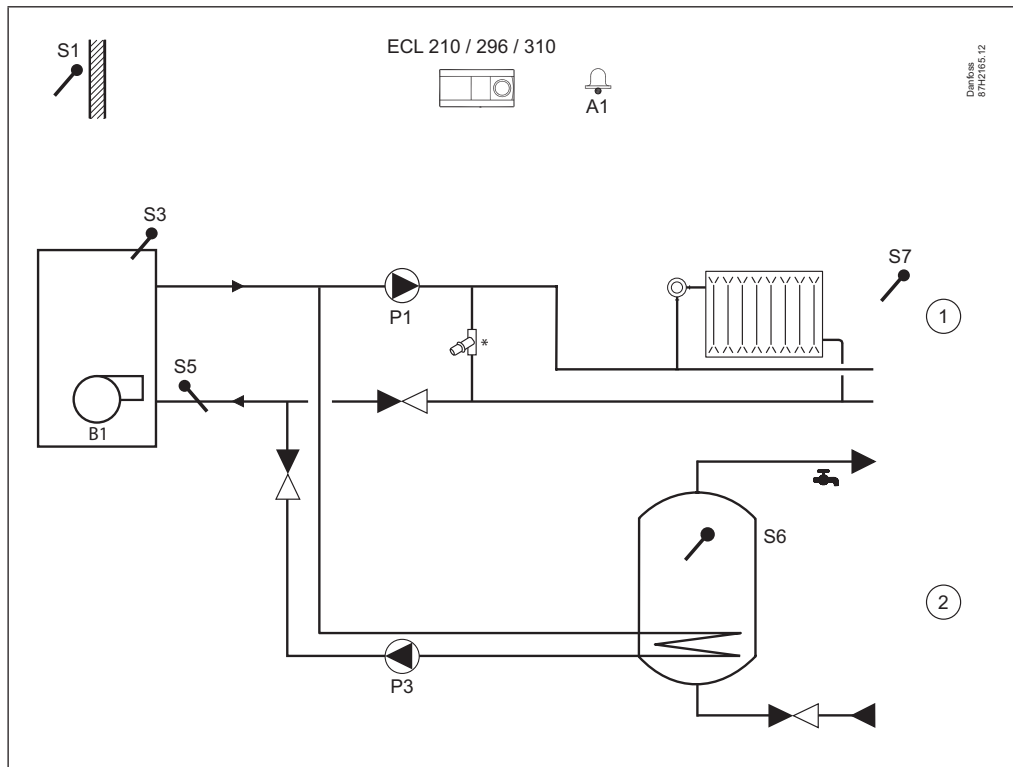


A266.9, Bsp. a:  
Direkt angeschlossene Hausanlage mit einem Heizkreis Drucküberwachung/Alarm. Universeller Alarmeingang. Parallelbetrieb oder WW-Priorität.

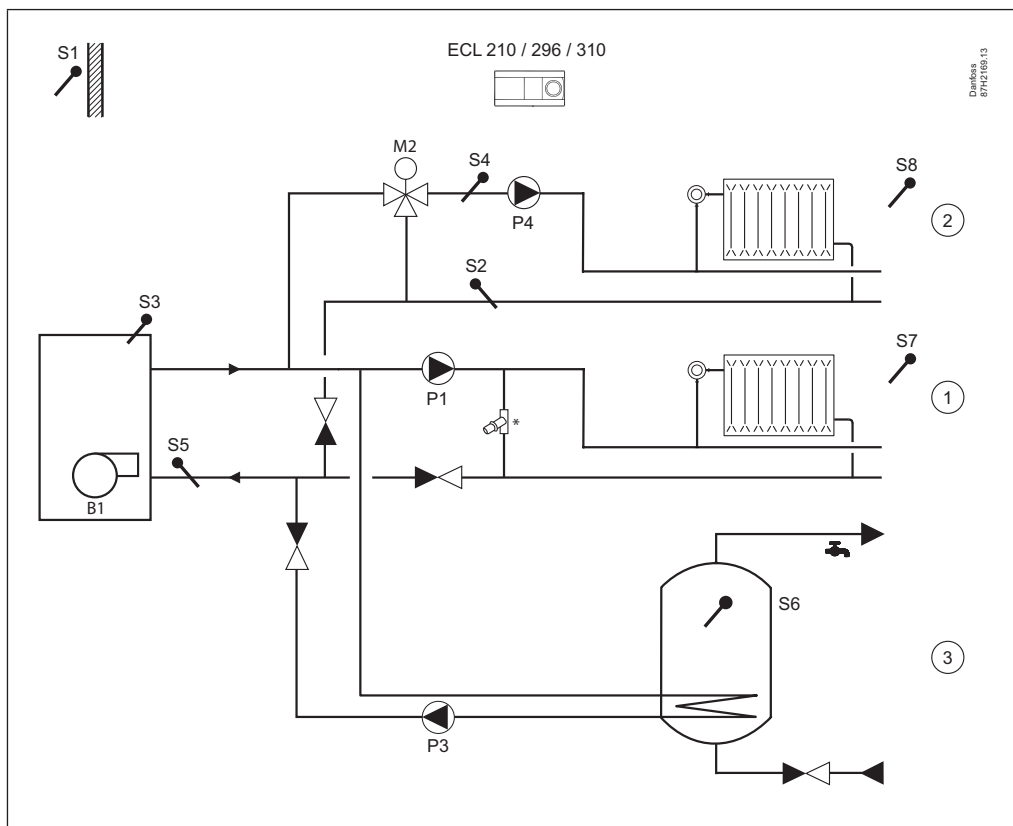




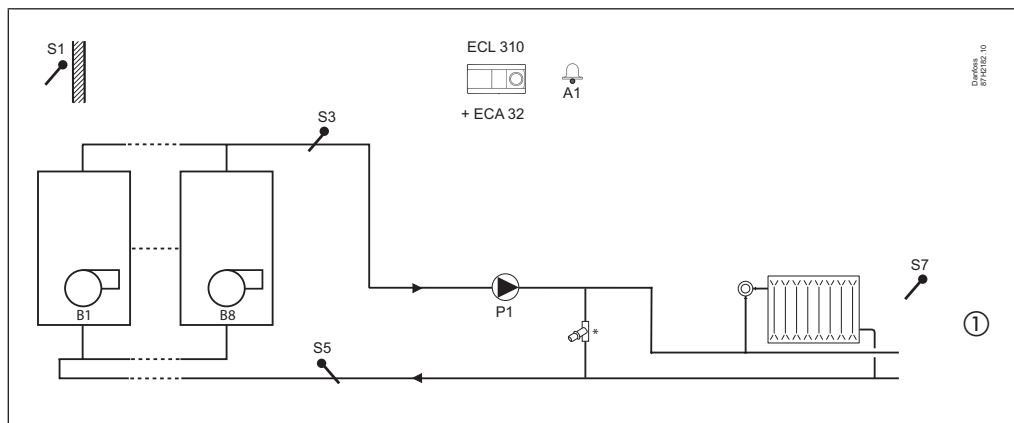
A275.2, Bsp. a:  
Heizsystem mit einstufigem Kessel und WW-Speicher mit innenliegender Heizschlange.



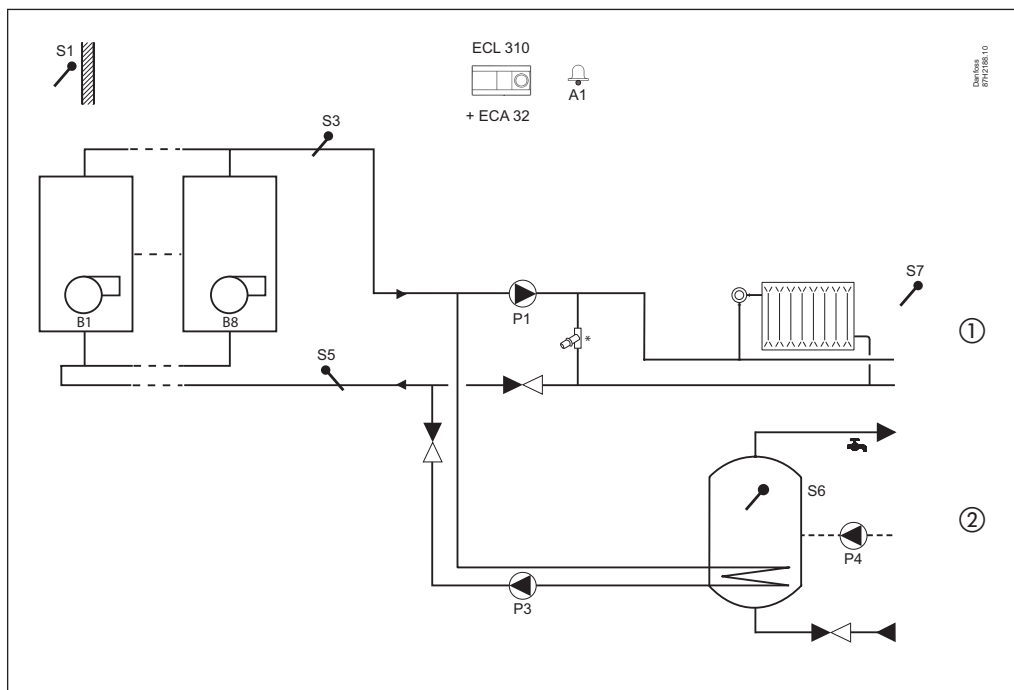
A275.3, Bsp. a:  
Heizsystem mit einstufigem Kessel, Mischkreis und WW-Speicher mit innenliegender Heizschlang.



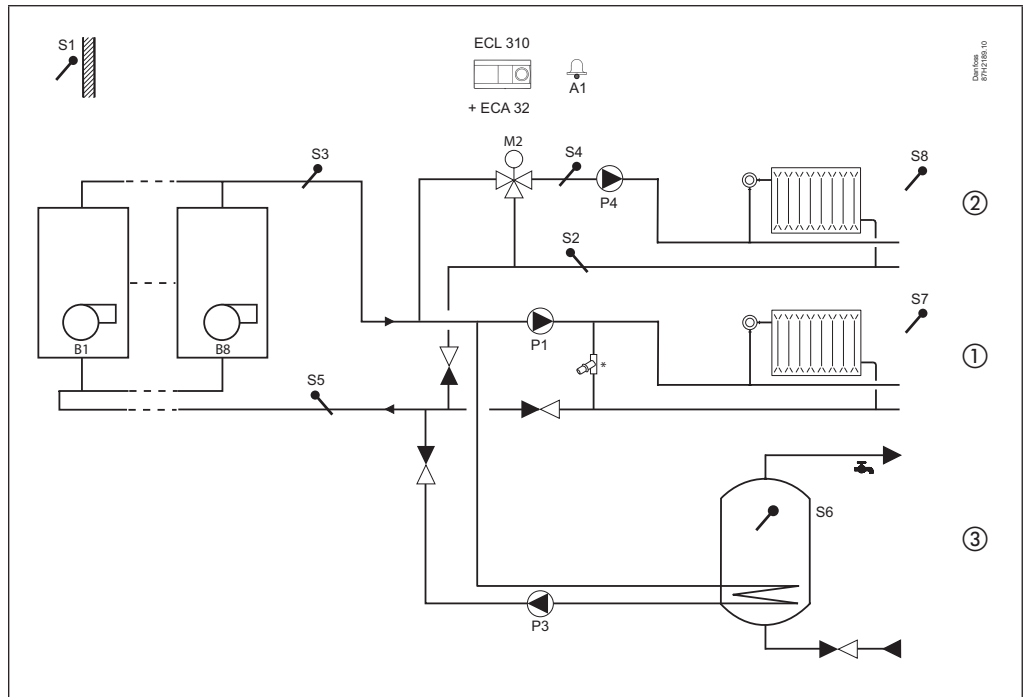
A375.1, Bsp. a:  
EIN/AUS-Regelung für bis zu 8 Kessel für einen Heizkreis.



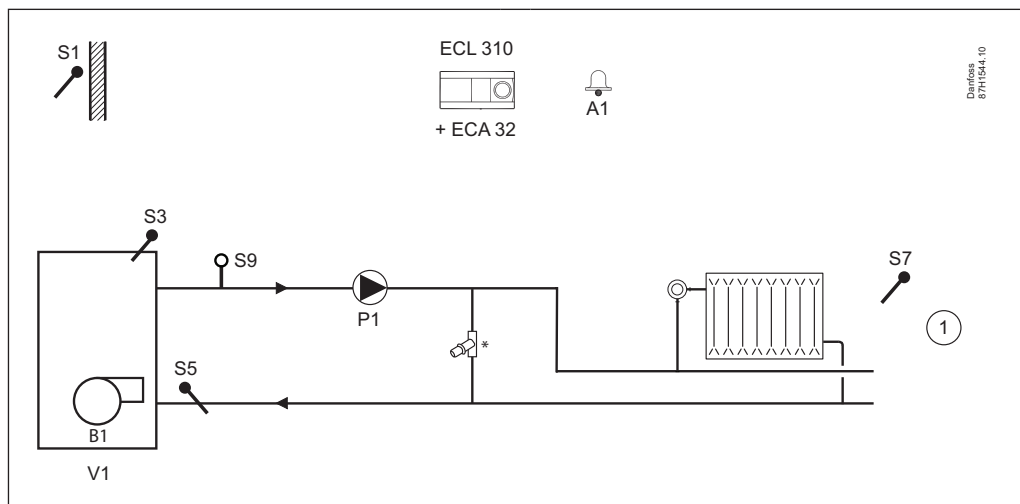
A375.2, Bsp. a:  
EIN/AUS-Regelung für bis zu 8 Kessel für einen Heizkreis und einen WW-Kreis. Wahlweise mit WW-Vorrangbetrieb.



A375.3, Bsp. a:  
 EIN/AUS-Regelung für bis zu 8 Kessel für einen Direktanschlusskreis (1), einen Mischkreis (2) und einen WW-Kreis (3). Wahlweise mit WW-Vorrangbetrieb.

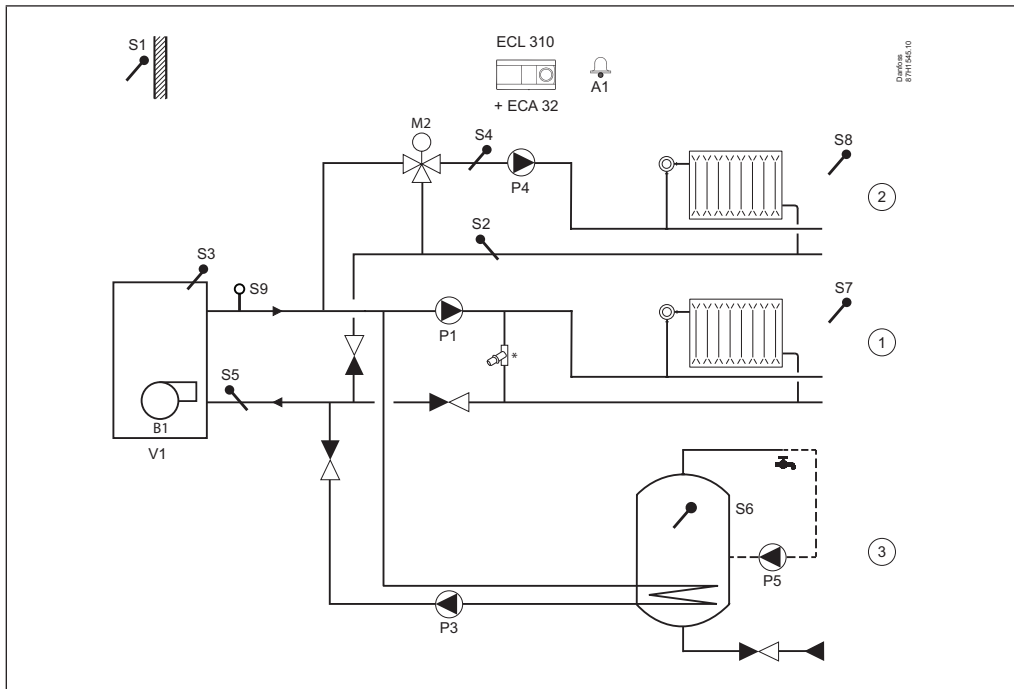


A375.4, Bsp. a:  
 Heizsystem mit einstufigem EIN/AUS oder 0-10-Volt-gesteuertem Kessel. Drucküberwachung/ Alarm.

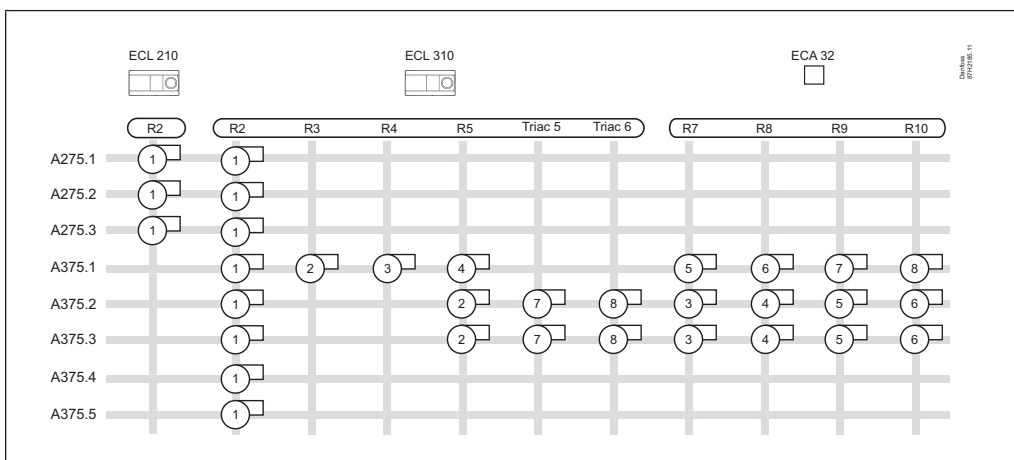


A375.5, Bsp. a:

Heizsystem mit einstufigem EIN/AUS oder 0-10-Volt-gesteuertem Kessel. Mischkreis für den zweiten Heizkreis. Erwärmung des TWW-Speichers. Drucküberwachung/Alarm.



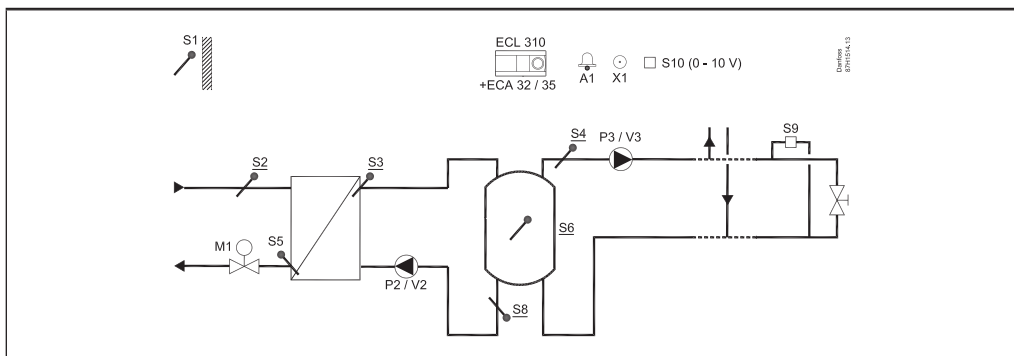
Übersicht über die Brennerregelung:



R2-R10 = Relaisnrn. im ECL/ECA 32

A319.1:

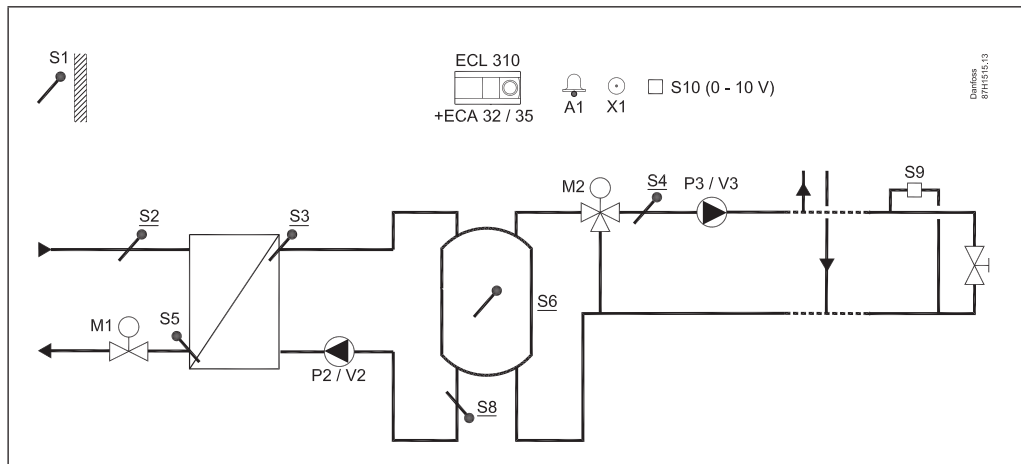
Indirekt angeschlossenes Speicherladesystem mit zwei Puffertemperaturfühlern. Direkt an den Puffer angeschlossenes Heizsystem. P3-Pumpendrehzahl wird in Bezug auf Differenzdruck S9 gesteuert.



A319.2:

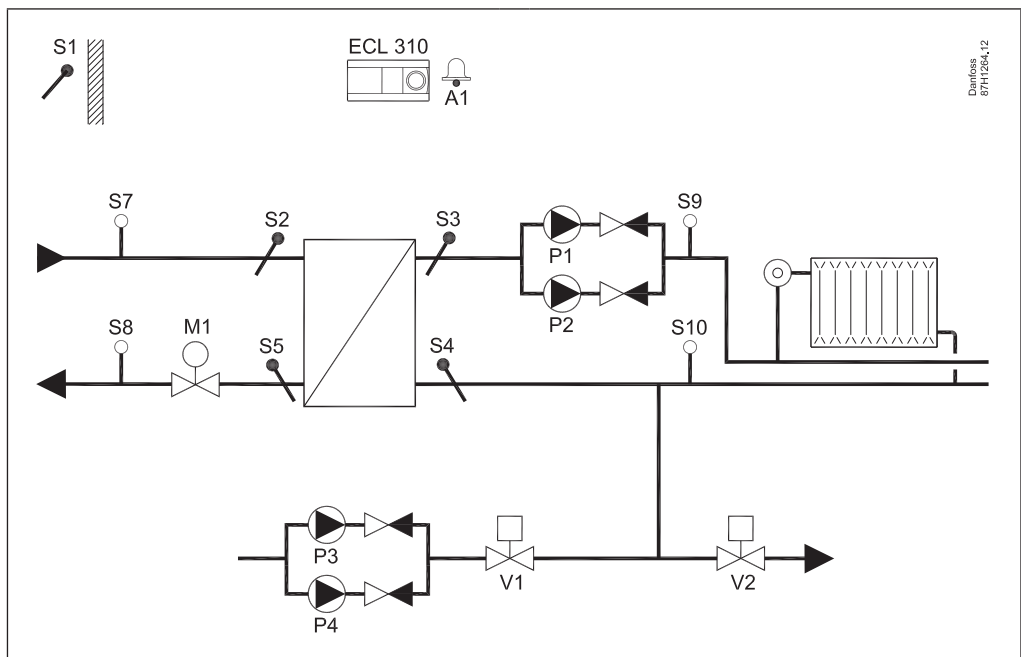
Indirekt angeschlossenes Speicherladesystem mit zwei Puffertemperaturfühlern. Über Mischventil an den Puffer angeschlossenes Heizsystem.

P3-Pumpendrehzahl wird in Bezug auf Differenzdruck S9 gesteuert.



A333.1, Bsp. a:

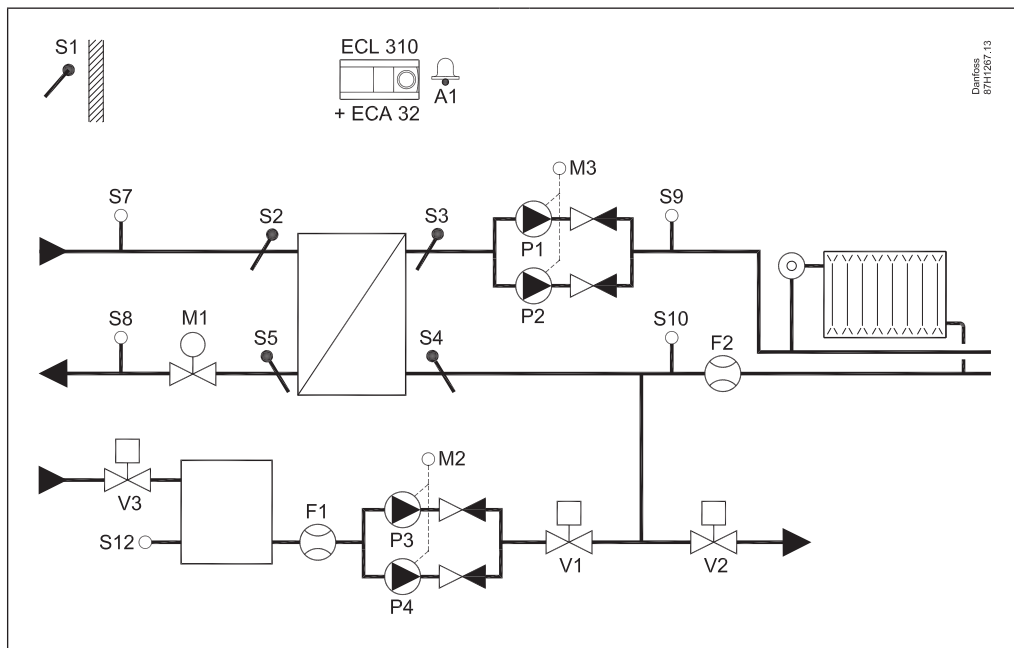
Heizsystem mit Regelung für eine oder zwei Umwälzpumpen. Nachspeisungsfunktion mit Regelung für eine oder zwei Pumpen. Druckmessungen im System.





A333.2, Bsp. a:

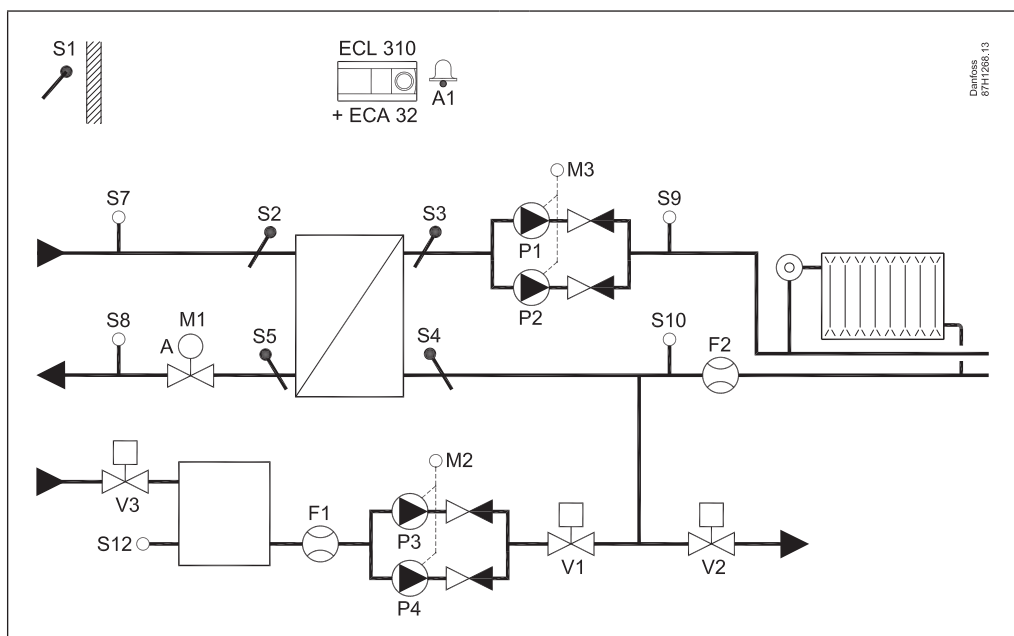
Heizsystem mit EIN/AUS und Drehzahlregelung für eine oder zwei Umwälzpumpen.  
 Nachspeisungsfunktion mit EIN/AUS und Drehzahlregelung für eine oder zwei Pumpen.  
 Niveauregelung des Nachspeisungsspeichers. Druckmessungen im System.



Danfoss  
87H1267.13

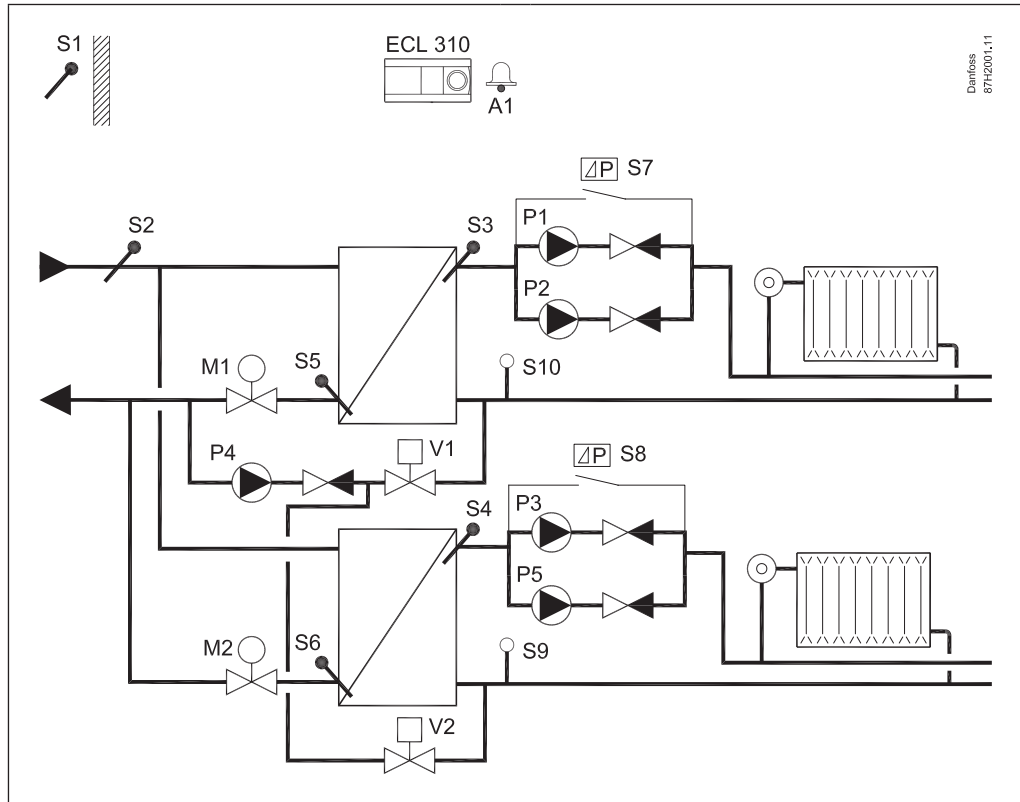
A333.3, Bsp. a:

Heizsystem mit EIN/AUS und Drehzahlregelung für eine oder zwei Umwälzpumpen. Das Motorregelventil M1 wird mit 0–10 V geregelt. Nachspeisungsfunktion mit EIN/AUS und Drehzahlregelung für eine oder zwei Pumpen. Niveauregelung des Nachspeisungsspeichers. Druckmessungen im System.

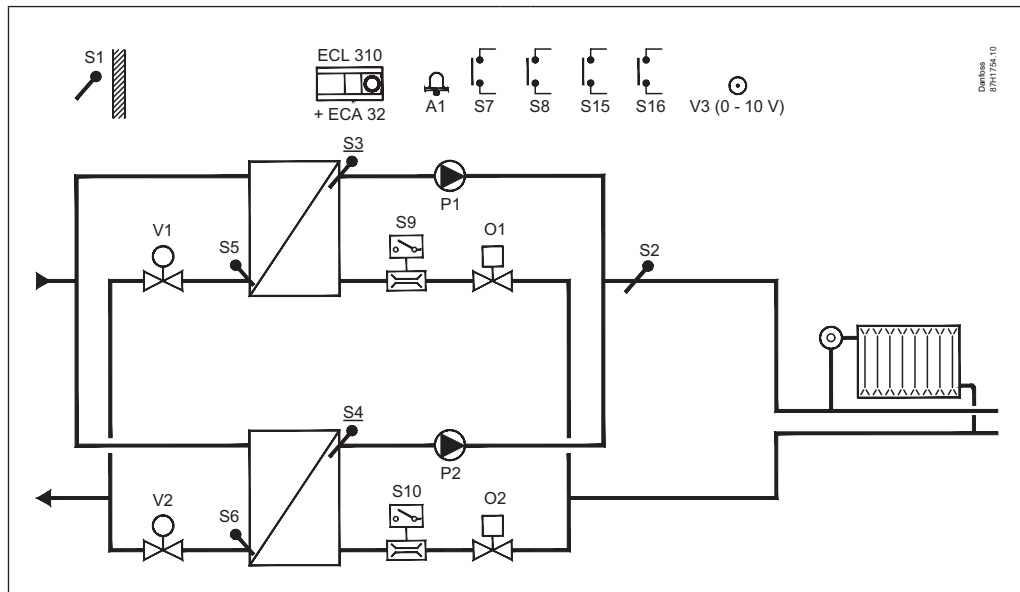


Danfoss  
87H1268.13

A361.2, Bsp. a:  
 2x Heizsysteme mit Zweipumpenregelung und Nachspeisungsfunktion. Versorgungstemperatur im Verhältnis zu Vorlauftemperaturregelung.

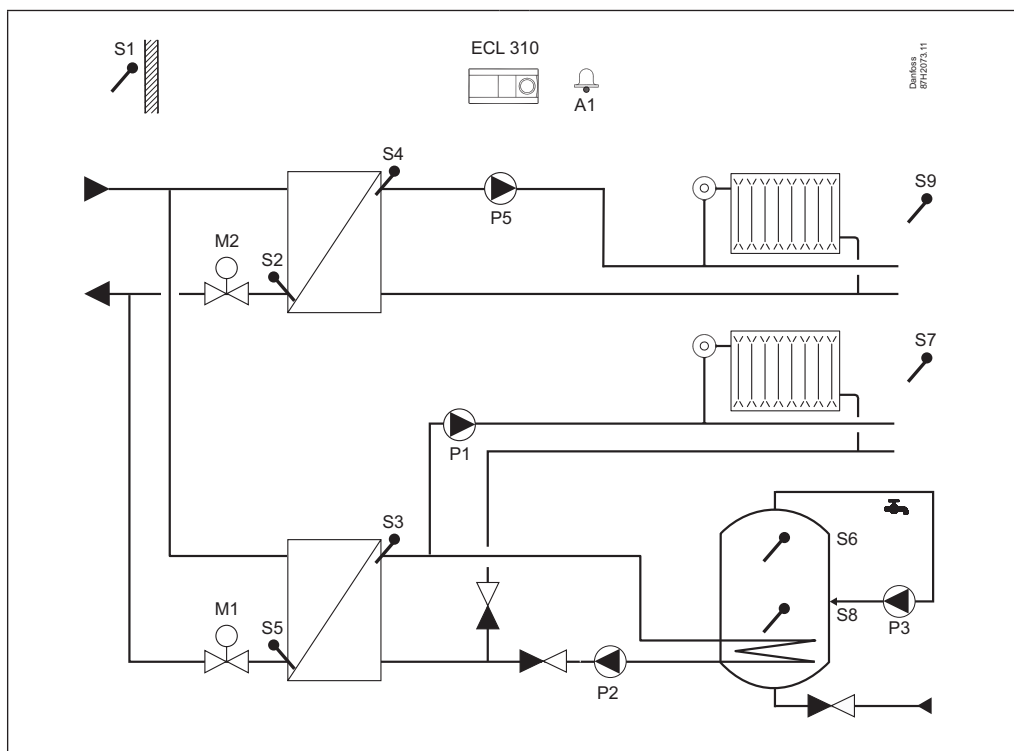


A362.1, Bsp. a:  
 Kaskadenregelung von Wärmeübertragern.  
 Indirekt mit 2 x HEX angeschlossenes System, die jeweils über ein 0–10-Volt-gesteuertes motorisiertes Steuerventil (MCV) geregelt werden. Jeder HEX-Kreislauf verfügt über eine eigene Umwälzpumpe.  
 Die Kaskadenregelung kann durch den Einsatz zusätzlicher ECL 310 bis zu 6 Wärmetauscher steuern.

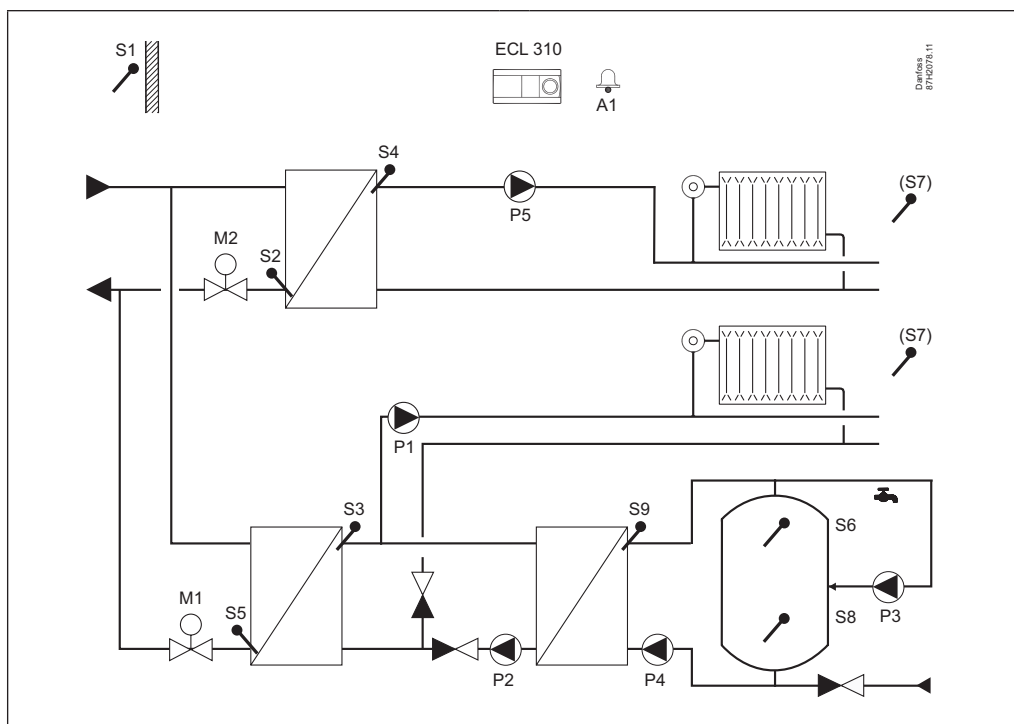


Auch andere Lösungen sind möglich, wie 3-Punkt-gesteuerte Stellantriebstypen für Regelventile oder die Kombination 0–10 Volt/3-Punkt.

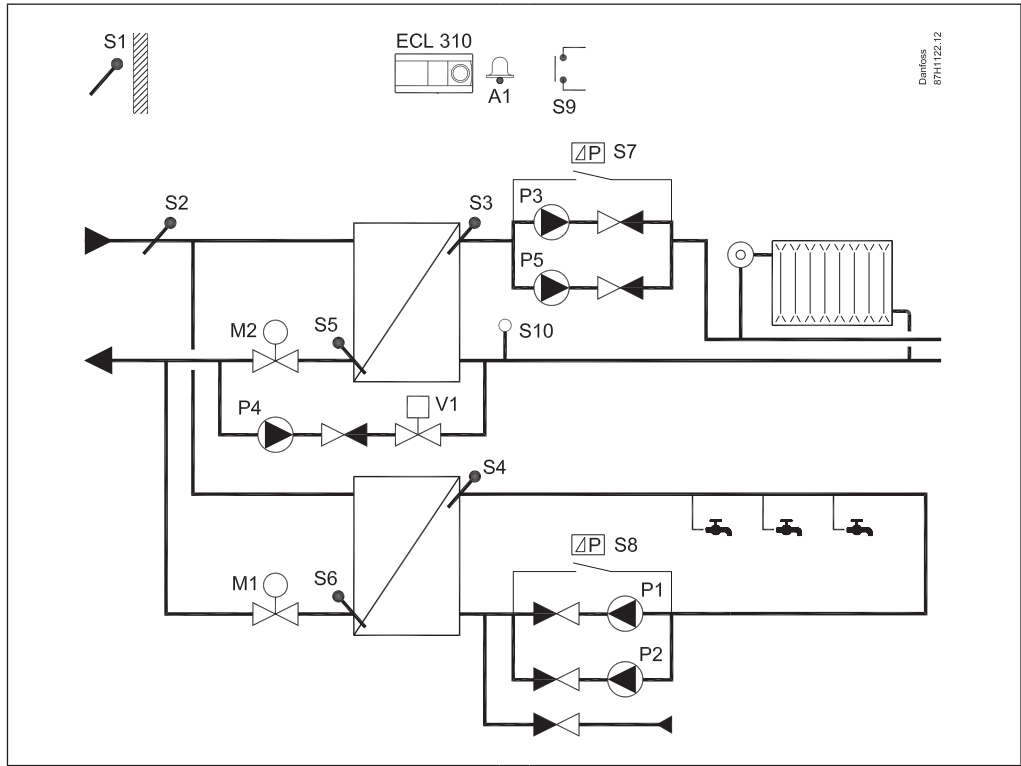
A367.1, Bsp. a:  
 Hausanlage mit zwei Heizkreisen und sekundär angeschlossnem WW-Speicher mit internem Wärmeübertrager. Wahlweise mit WW-Vorrangbetrieb.



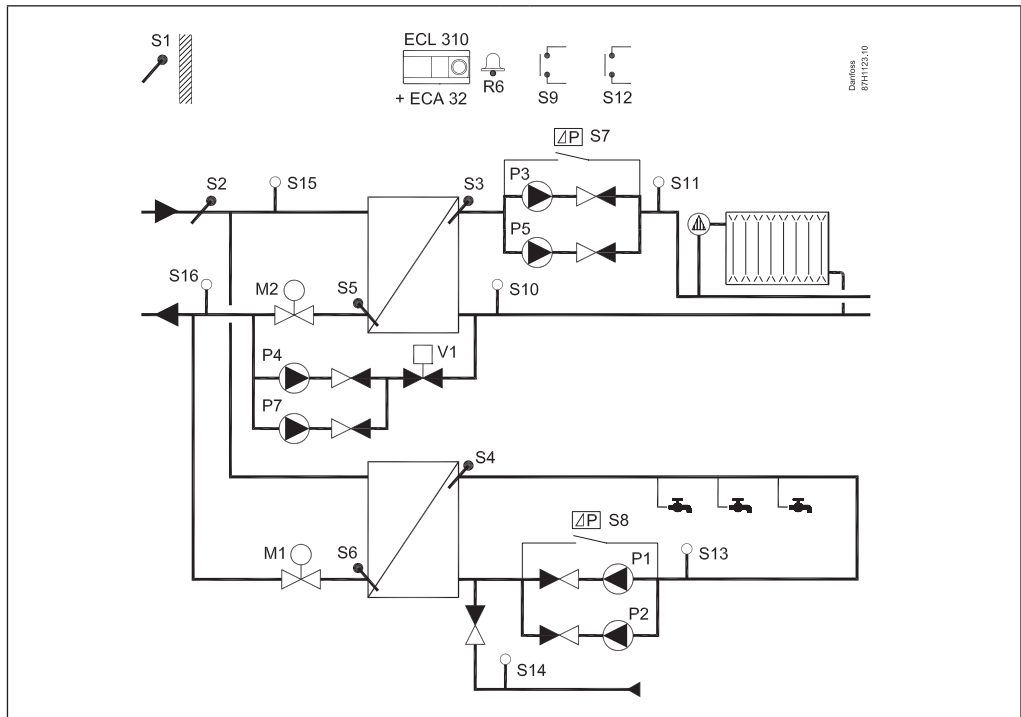
A367.2, Bsp. a:  
 Hausanlage mit zwei Heizkreisen und sekundär angeschlossnem WW-Speicher mit WW-Speicherladesystem.  
 Wahlweise mit WW-Vorrangbetrieb.



A368.2, Bsp. a:  
 Heizsystem mit Zweipumpenregelung und Nachspeisungsfunktion. Versorgungstemperatur im Verhältnis zu Vorlauftemperaturregelung. TWW-Heizsystem mit Regelung für eine oder zwei Umwälzpumpen.

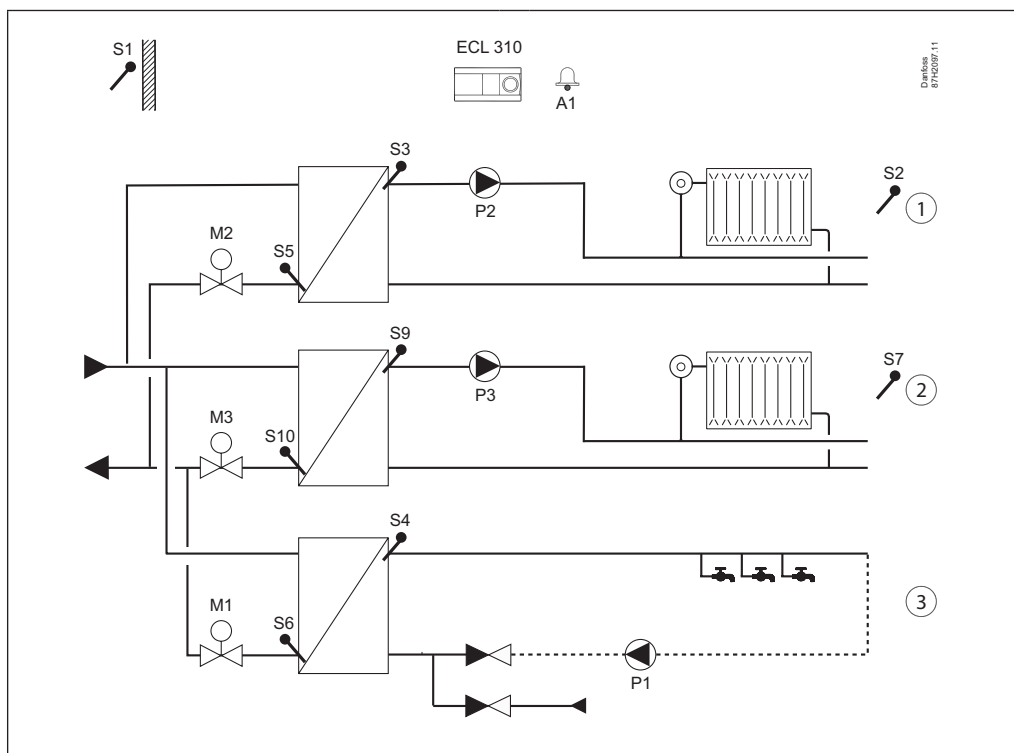


A368.4, Bsp. a:  
 Heizsystem mit Zweipumpenregelung und Nachspeisungsfunktion mit einer oder zwei Pumpen. Versorgungstemperatur im Verhältnis zu Vorlauftemperaturregelung. TWW-Heizsystem mit Regelung für eine oder zwei Umwälzpumpen. Druckmessungen in den Systemen.

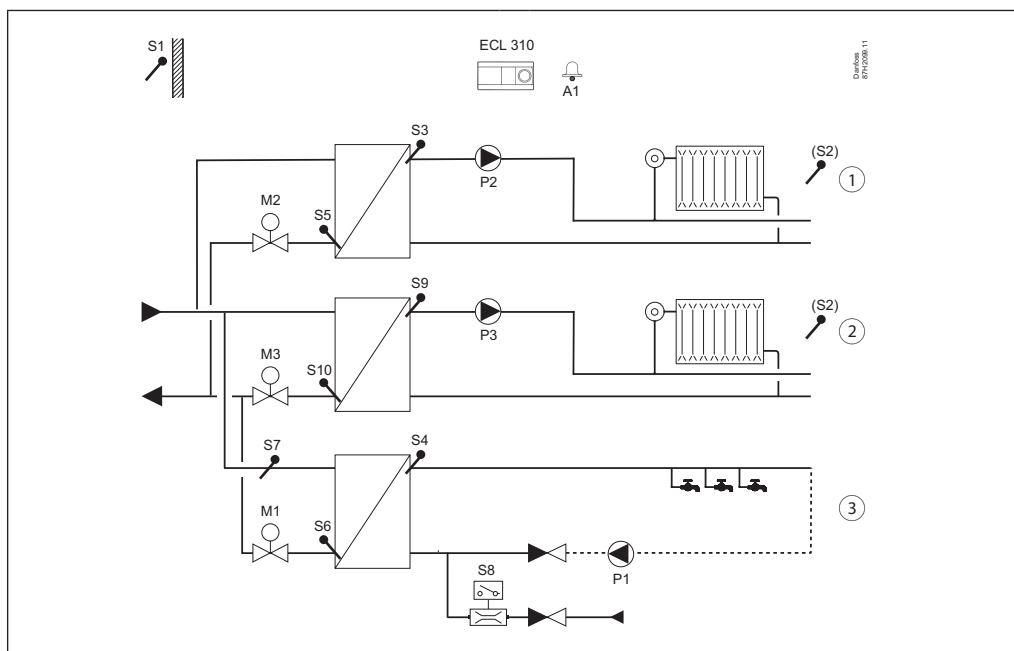


A368 hat insgesamt 6 Untertypen mit Unterschieden bei Temperatur-/Druckmessungen und Nachfüll-/Umwälzpumpensteuerung.

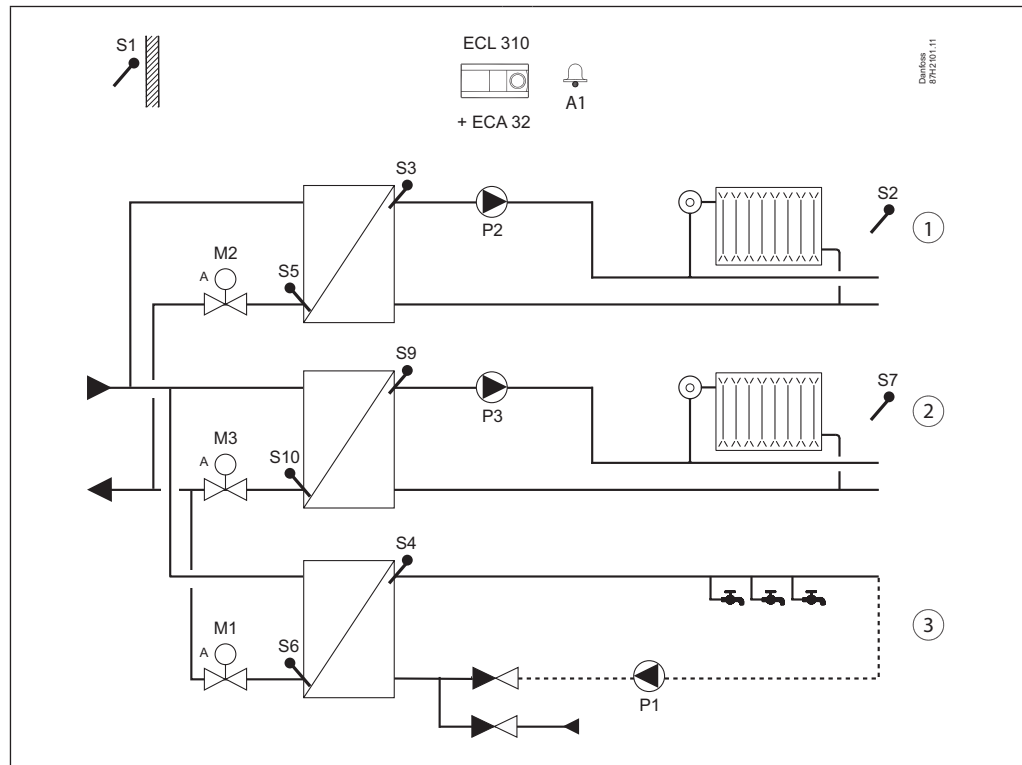
A376.1, Bsp. a:  
Zwei Heizkreise und ein direkt angeschlossenes TWW-Heizsystem. Parallelbetrieb oder WW-Priorität.



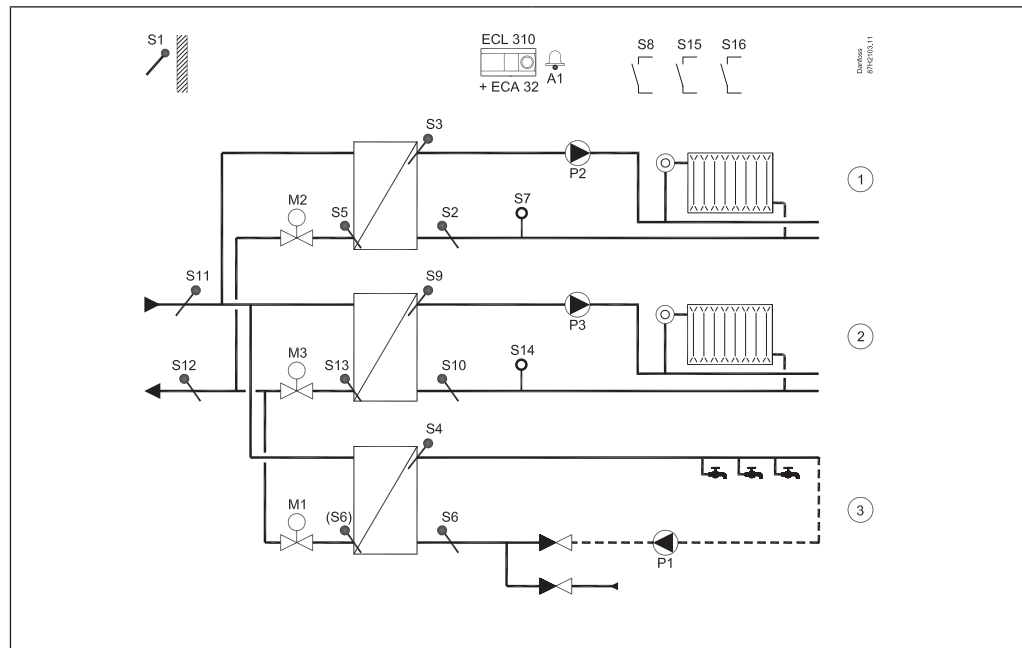
A376.2, Bsp. a:  
Zwei Heizkreise und ein direkt angeschlossenes TWW-Heizsystem. Parallelbetrieb oder Priorität WW. Bedarfsgerechte TWW-Erwärmung (Durchflussschalter).



A376.3, Bsp. a:  
 Zwei Heizkreise und ein direkt angeschlossenes TWW-Heizsystem. Parallelbetrieb oder WW-Priorität. Motorregelventile M1, M2 und M3 werden mit 0–10 V geregelt.



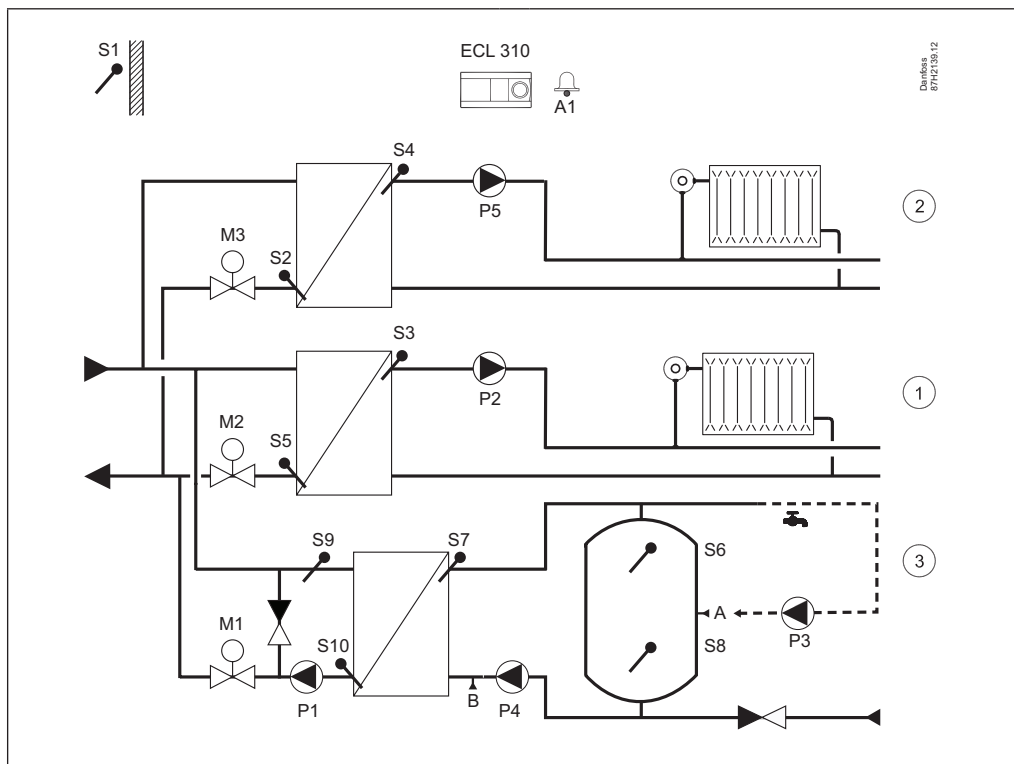
A376.9, Bsp. a:  
 Zwei Heizkreise und ein direkt angeschlossenes TWW-Heizsystem. Parallelbetrieb oder WW-Priorität. Druckmessung und Temperaturwächter im System.



A376.10 entspricht A376.9; S11 und S12 sind jedoch Drucksensoren.

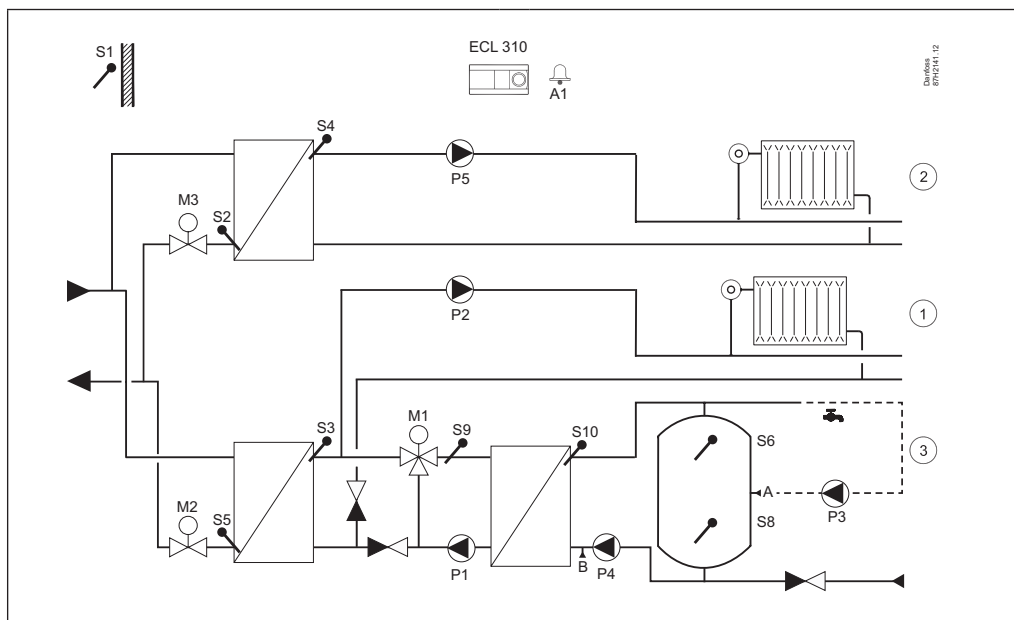
A377.1, Bsp. a:

Zwei Heizkreise und ein WW-Speicherladesystem (wahlweise mit WW-Vorrang- oder Parallelbetrieb).

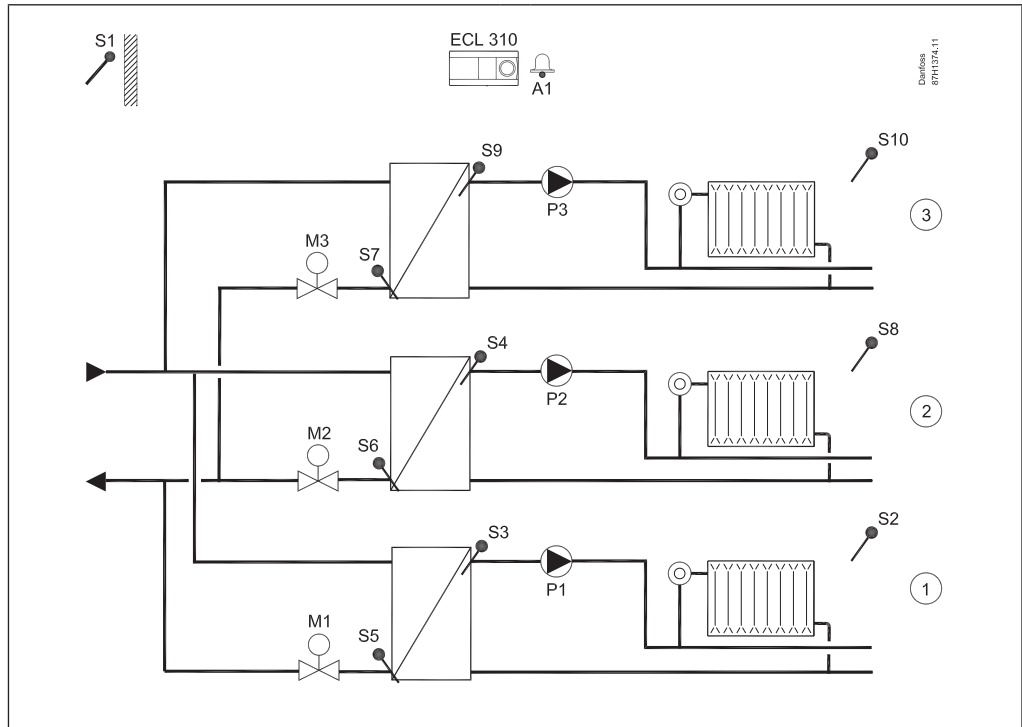


A377.2, Bsp. a:

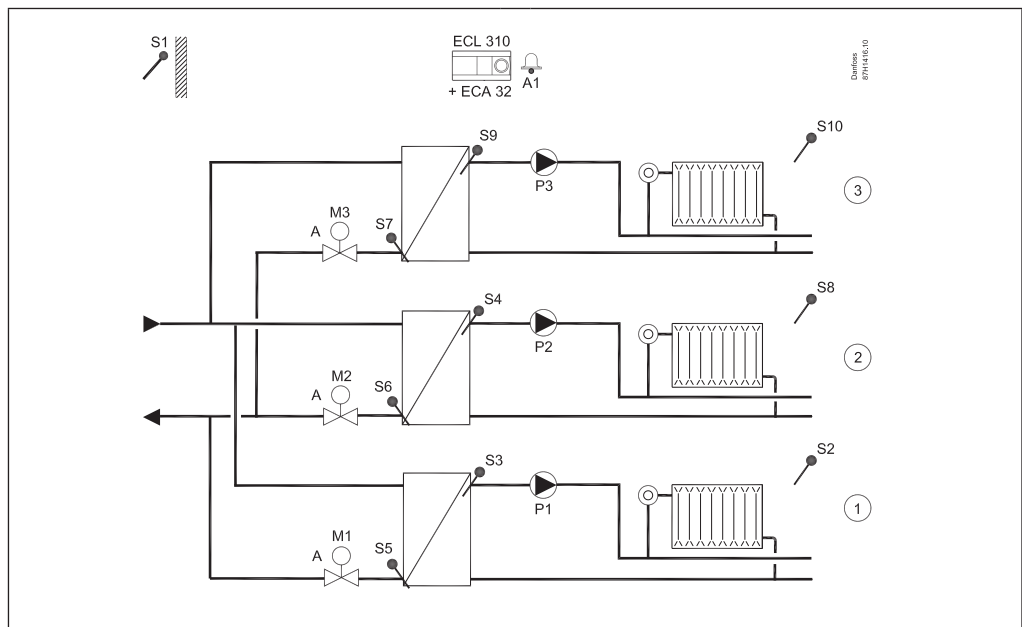
Zwei Heizkreise und ein WW-Speicherladesystem (wahlweise mit WW-Vorrang oder Parallelbetrieb).



A390.1, Bsp. a:  
3 indirekt angeschlossene Heizkreise.

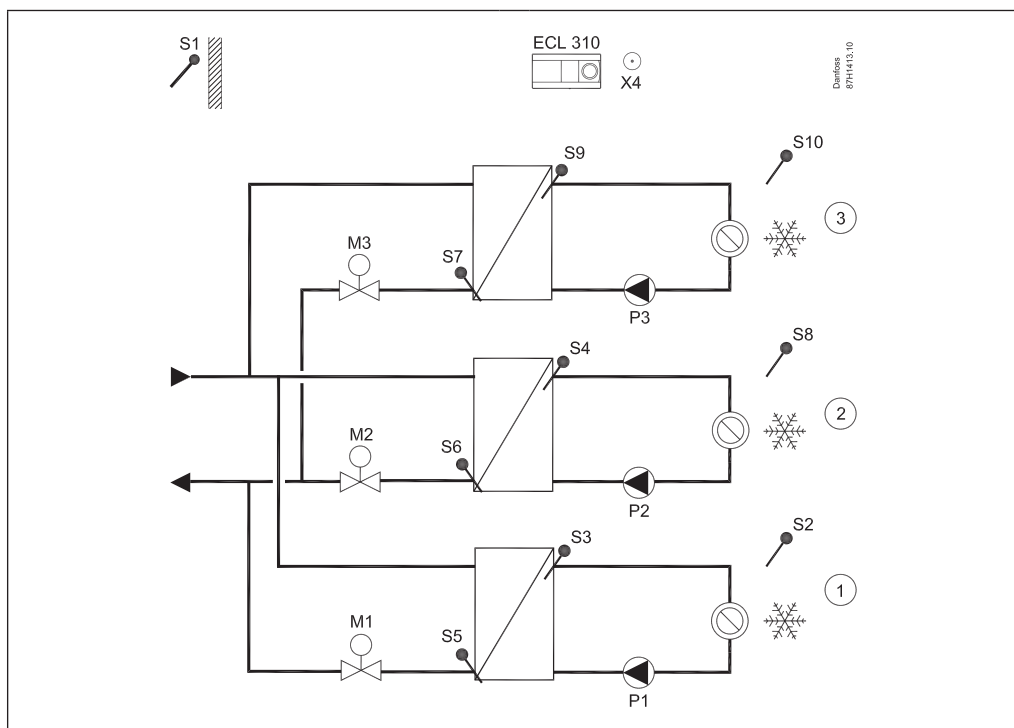


A390.2, Bsp. a:  
3 indirekt angeschlossene Heizkreise; Stellantriebstypen für Regelventile werden mit 0-10-Volt-Signalen geregelt.

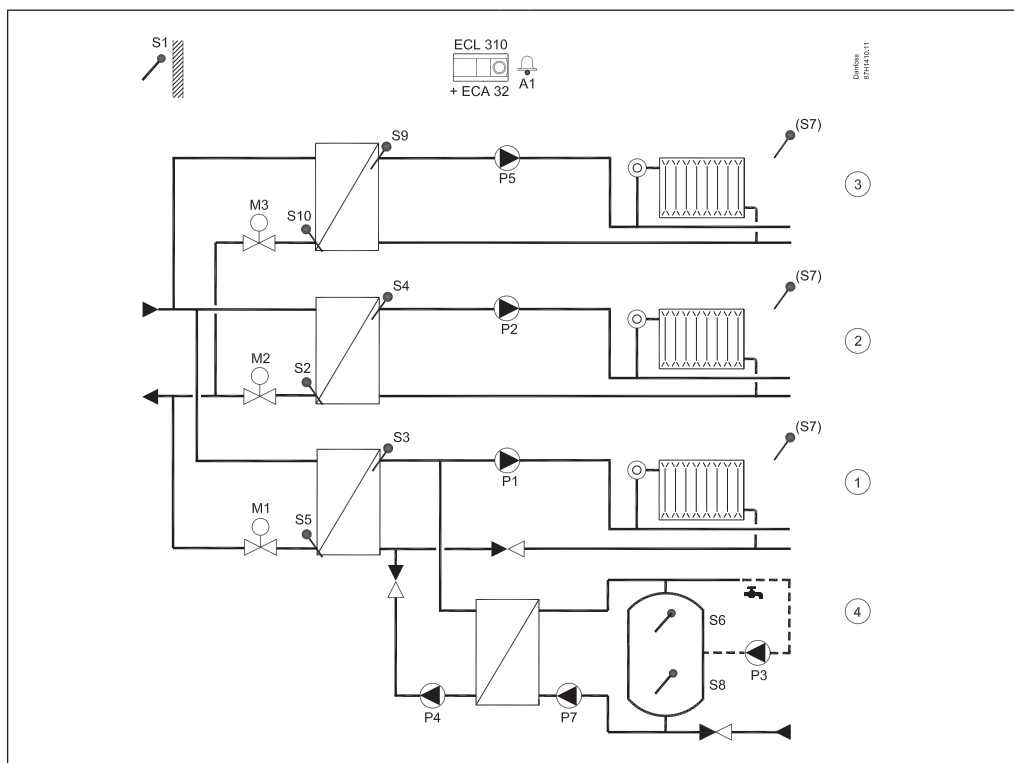




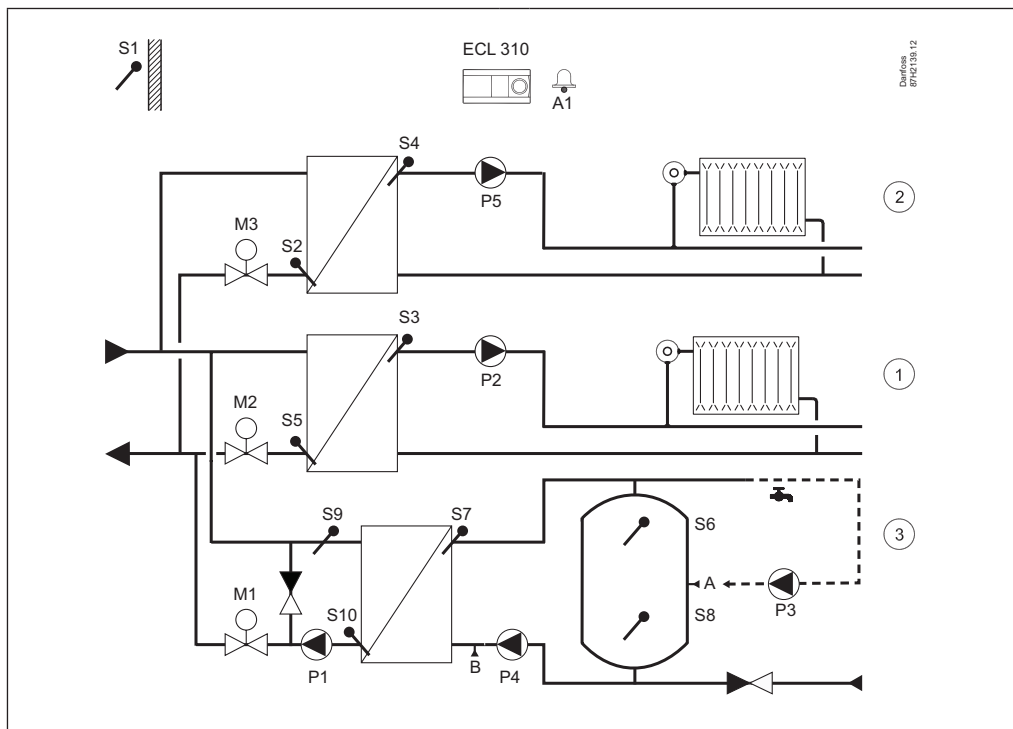
A390.3, Bsp. a:  
 3 indirekt angeschlossene Kühlkreise. Die Kühlung von Räumen kann anhand von Luftbehandlungsgeräten (AHU) erfolgen.



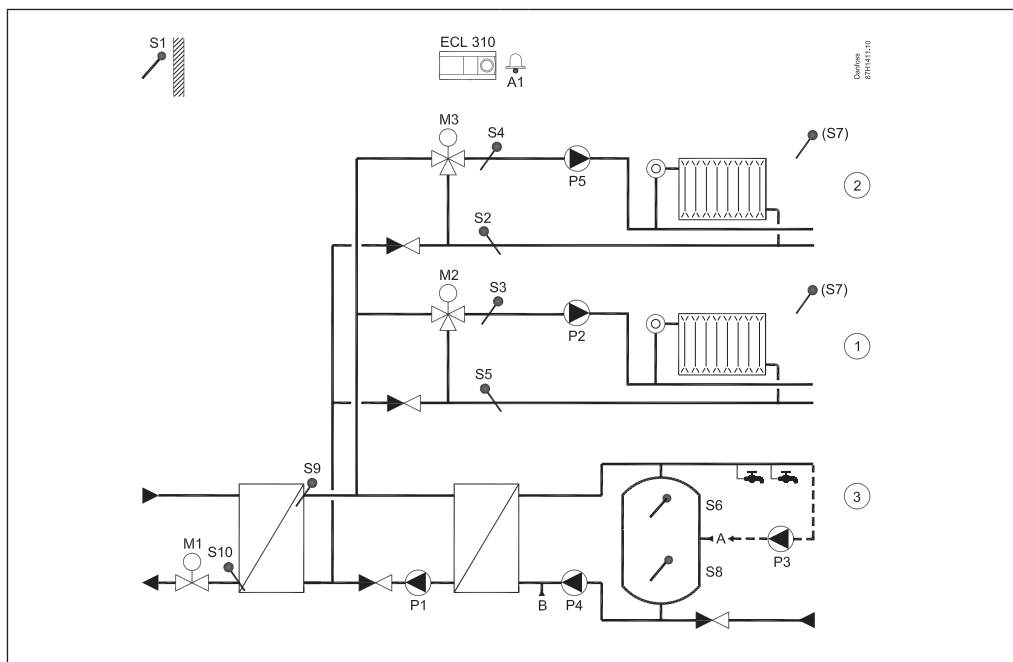
A390.11, Bsp. a:  
 Drei eigenständige Heizkreise. Die Heizkreise sind indirekt verbunden. TWW-Ladekreis 4 wird mit Heizkreis 1 zusammengeführt.  
 Wahlweise mit WW-Priorität.



A390.12, Bsp. a:  
Zwei indirekt angeschlossene Heizkreise. Ein erweiterter TWW-Ladekreis. Wahlweise mit WW-Priorität.



A390.13, Bsp. a  
Zwei indirekt angeschlossene Heizkreise und ein TWW-Ladekreis. Die TWW-Ladung hat immer Priorität.



**Bestellung**

Regler, Sockel und Zubehör:

Typ	Bezeichnung	Bestellnr.
ECL Comfort 310	Hardware - 230 V AC Sockel nicht im Lieferumfang enthalten. Instruktion (ohne Text) im Lieferumfang enthalten.	087H3040
ECL Comfort 310	Hardware - 24 V AC Sockel nicht im Lieferumfang enthalten. Instruktion (ohne Text) im Lieferumfang enthalten.	087H3044
ECL Comfort 310B	Hardware - 230 V AC Ohne Anzeige und Einstellrad. Erfordert eine Fernbedienungseinheit. Sockel nicht im Lieferumfang enthalten. Instruktion (ohne Text) im Lieferumfang enthalten.	087H3050
Sockel für ECL Comfort 310	Zur Montage an einer Wand oder auf einer DIN-Schiene (35 mm). Der ECL Comfort 210 kann im Sockel für den ECL Comfort 310 montiert werden. Dadurch ist eine spätere Aufrüstung möglich. Instruktion (ohne Text) und Kabeleinführungen im Lieferumfang enthalten.	087H3230

## Fernbedienungseinheiten und Zubehör

Typ	Bezeichnung	Bestellnr.
ECA 30	Fernbedienungseinheit mit integriertem Raumtemperaturfühler und Anschlussmöglichkeit für einen externen Raumtemperaturfühler Pt 1000. Sockel für die Wandmontage ist im Lieferumfang enthalten. Instruktion (ohne Text) im Lieferumfang enthalten.	087H3200
ECA 31	Fernbedienungseinheit mit integriertem Raumtemperaturfühler und Feuchtigkeitsfühler. Anschlussmöglichkeit für einen externen Raumtemperaturfühler vom Typ Pt 1000. Für spezielle Applikationen. Sockel für die Wandmontage ist im Lieferumfang enthalten. Instruktion (ohne Text) im Lieferumfang enthalten.	087H3201
Rahmensatz für die Montage der ECA 30/31 in der Vorderseite des Raumleitgeräts.	Für die Montage in einem Schalttafelausschnitt. Format 144 × 96 mm, tatsächlicher Ausschnitt 139 × 93 mm. Instruktion (ohne Text) im Lieferumfang enthalten.	087H3236
ECA 32	Internes Erweiterungsmodul mit 6 Eingängen (Pt 1000/analog/digital). Drei analoge Ausgänge (0–10 Volt). Vier Relaisausgänge. Zur Montage im Sockel des ECL 310. Siehe entsprechendes Datenblatt.	087H3202
ECA 35	Internes Erweiterungsmodul mit 2 Eingängen (Pt 1000/analog/digital). Drei analoge Ausgänge (0–10 Volt). Vier PWM-Ausgänge. Vier Relaisausgänge. Müssen im Sockel der ECL 310 montiert werden. Siehe entsprechendes Datenblatt.	087H3205

## Zubehör:

Typ	Bezeichnung	Bestellnr.
ECA 99	Wandler 230 V AC auf 24 V AC (35 VA)	087B1156

ECL-Applikationsschlüsse

Typ	Beschreibung des Anwendungstyps	Reglerausgangssignale	Bestellnr.
A214	<ul style="list-style-type: none"> <li>Temperaturregelung (Heizung/Kühlung) der lufttechnischen Anlagen. Regelung durch die Luftkanal-/Raumtemperatur, Rücklauf temperaturbegrenzung, Begrenzung des Volumenstroms/der Heizleistung, Brand- und Frostschutz sowie Alarmfunktion</li> <li>Der Applikationsschlüssel A214 umfasst Applikationen für den ECL Comfort 310 für zusätzliche Funktionen (Regelung eines rotierenden Wärmeübertragers).</li> </ul>	2 x 3-Punkt, 2 x 2-Punkt	087H3811
A217	<ul style="list-style-type: none"> <li>Konstanttemperaturregelung der Wassererwärmung mit Speicherladesystem oder Speicher mit innenliegender Heizschlange</li> <li>Der Applikationsschlüssel A217 umfasst Applikationen für den ECL Comfort 296 / 310 für zusätzliche Funktionen (M-Bus).</li> </ul>	1 x 3-Punkt, 3 x 2-Punkt	087H3829
A230	<ul style="list-style-type: none"> <li>(A230.1) Witterungsgeführte Vorlauf temperaturregelung von Heizungs- und Kesselanlagen Umwälzpumpenregelung Raumtemperaturregelung und gleitende Rücklauf temperaturbegrenzung Begrenzung des Volumenstroms/der Heizleistung Windkompensation, Frostschutz und Alarmfunktion.</li> <li>(A230.2) Vorlauf temperaturregelung in Kühlsystemen Kompensation für Außen- und Raumtemperatur Rücklauf temperaturbegrenzung</li> <li>A230.3) Witterungsgeführte Regelung der Vorlauf temperatur in einem Heizkreis. Raumtemperaturausgleich. Ausgleich des Einflusses zu hoher relativer Feuchte. Gleitende Rücklauf temperaturbegrenzung Leistungs-/ Durchflussbegrenzung. Windkompensation. Alarmfunktion hängt mit der Vorlauf temperatur zusammen. Überwachung der Temperaturen im selbsttätig temperaturgeregelten Trinkwarmwasserkreis.</li> <li>(A230.4) Witterungsgeführte Regelung der Vorlauf temperatur in einem Heizkreis. Raumtemperaturausgleich. Gleitende Rücklauf temperaturbegrenzung Leistungs-/Durchflussbegrenzung. Alarmfunktion hängt mit der Vorlauf temperatur und dem statischen Druck zusammen. Überwachung der Temperaturen im selbsttätig temperaturgeregelten Trinkwarmwasserkreis.</li> <li>Der Applikationsschlüssel A230 funktioniert mit dem ECL Comfort 296/310 für zusätzliche Funktionen (M-Bus).</li> <li>Der Applikationsschlüssel A230 funktioniert mit dem ECL Comfort 310, einschließlich ECA 32 für die 0–10-Volt-Stellantrieb stypregelung für das Regelventil.</li> </ul>	1 x 3-Punkt, 2 x 2-Punkt	087H3802
A231	<ul style="list-style-type: none"> <li>Witterungsgeführte Vorlauf temperaturregelung von Heizsystemen. Zweipumpenregelung für Zirkulation und Nachspeisung. Gleitende Rücklauf-Temperaturbegrenzung. Frostschutz und Alarmfunktion.</li> <li>Der Applikationsschlüssel A231 umfasst Applikationen für den ECL Comfort 310 für zusätzliche Funktionen (2 Pumpen für Nachspeisung und M-Bus).</li> </ul>	1 x 3-Punkt, 3 x 2-Punkt	087H3805
A232	<ul style="list-style-type: none"> <li>Witterungsgeführte Vorlauf temperaturregelung von Heizungs-/Kühlkreis(en) Automatische Umschaltung zwischen Heizung und Kühlung Umwälzpumpenregelung Taupunkt (nur Kühlmodus) und Oberflächentemperaturkompensation</li> <li>Der A232 Applikationsschlüssel umfasst Applikationen zum ECL Comfort 310 für zusätzliche Funktionen (Rücklauf temperaturbegrenzung und separate Regelung von Heiz- und Kühlkreisen).</li> </ul>	1 x 3-Punkt, 3 x 2-Punkt	087H3812
A237	<ul style="list-style-type: none"> <li>Witterungsgeführte Vorlauf temperaturregelung von Heizungs- und Kesselanlagen, Umwälzpumpenregelung, Raumtemperaturregelung und gleitende Rücklauf temperaturbegrenzung, Begrenzung des Volumenstroms/der Heizleistung, Temperaturregelung eines sekundär angeschlossenen WW-Kreises mit Speicherladesystem bzw. mit Speicher mit innenliegendem Wärmeübertrager. Optionale EIN/AUS-Regelung des TWW-Kreises in Verbindung mit dem primär angeschlossenen Speicher inkl. internem Wärmeübertrager. WW-Zirkulationspumpenregelung, Frostschutz und Alarmfunktion.</li> <li>Der Applikationsschlüssel A237 umfasst Applikationen für den ECL Comfort 296 / 310 für zusätzliche Funktionen (M-Bus).</li> </ul>	1 x 3-Punkt, 3 x 2-Punkt	087H3821
A247	<ul style="list-style-type: none"> <li>Witterungsgeführte Vorlauf temperaturregelung von Heizungs- und Kesselanlagen Umwälzpumpenregelung, Gleitende Rücklauf temperaturbegrenzung, Begrenzung des Volumenstroms/der Heizleistung Temperaturregelung des WW-Kreises mit Speicherladesystem. WW-Zirkulationspumpenregelung über den WW-Speicher oder Wärmeübertrager, Frostschutz und Alarmfunktion</li> <li>Der Applikationsschlüssel A247 umfasst Applikationen für den ECL Comfort 310 für zusätzliche Funktionen (Raumtemperaturfühler und M-Bus).</li> </ul>	2 x 3-Punkt, 3 x 2-Punkt	087H3822
A260	<ul style="list-style-type: none"> <li>Witterungsgeführte Vorlauf temperaturregelung von Heizungs- und Kesselanlagen, Umwälzpumpenregelung, Raumtemperaturregelung und gleitende Rücklauf temperaturbegrenzung für zwei unabhängige Heizkreise. Begrenzung des Volumenstroms/der Heizleistung, Frostschutz und Alarmfunktion.</li> <li>Der Applikationsschlüssel A260 funktioniert mit dem ECL Comfort 296 / 310 für zusätzliche Funktionen (M-Bus).</li> </ul>	2 x 3-Punkt, 2 x 2-Punkt	087H3823

## ECL-Anwendungsschlüssel (Fortsetzung):

Typ	Beschreibung des Anwendungstyps	Reglerausgangssignale	Bestellnr.
A266	<ul style="list-style-type: none"> <li>Witterungsgeführte Vorlauftemperaturregelung von Heizungs- und Kesselanlagen, Umwälzpumpenregelung, Raumtemperaturregelung und gleitende Rücklauf-temperaturbegrenzung.</li> <li>Temperaturregelung eines WW-Kreises im Durchflusssystem. Rücklauf-temperaturbegrenzung, gleitende WW-Priorität, Frostschutz und Alarmfunktion. Optionale Regelung der WW-Erwärmung basierend auf WW-Bedarf.</li> <li>Der Applikationsschlüssel A266 funktioniert mit dem ECL Comfort 310 für zusätzliche Funktionen (M-Bus).</li> <li>Der Applikationsschlüssel A266 funktioniert mit dem ECL Comfort 310, einschließlich ECA 32 für die 0–10-Volt-Stellantriebstypregelung für Regelventile; Ausnahme: A266.2, TWW-Kreis.</li> </ul>	2 x 3-Punkt, 2 x 2-Punkt	087H3824
A275	<ul style="list-style-type: none"> <li>Witterungsgeführte Vorlauftemperaturregelung von Heizsystemen mit einstufigem Kessel. Ein direkter Heizkreis und ein Mischkreis, Umwälzpumpenregelung, Raumtemperaturregelung und gleitende Rücklauf-temperaturbegrenzung.</li> <li>Temperaturregelung des WW-Speichers mit internem Wärmeübertrager Frostschutz und Alarmfunktion</li> <li>Der Applikationsschlüssel A275 umfasst Applikationen für den ECL Comfort 310 für zusätzliche Funktionen (mehrstufige Kessel).</li> <li>Der Applikationsschlüssel A375 (Untertypen A375.4 und A375.5) kann im ECL Comfort 310, einschließlich ECA 32, zur 0–10-Volt-Steuerung der Kesseltemperatur eingesetzt werden.</li> </ul>	1 x 3-Punkt, 4 x 2-Punkt	087H3814
A319	<ul style="list-style-type: none"> <li>Witterungsgeführte Regelung der Vorlauftemperatur in einem Heizkreis oder kombinierte Heiz-/Trinkwarmwasserkreise aufgrund einer erweiterten Puffertemperatursteuerung. Die Ladepumpe ist drehzahleregelt, beruhend auf 0–10 Volt oder einem PWM-Signal (Pulsweitenmodulation). Die Entladung des Puffers wird der eingebauten Logik entsprechend vermieden. Der Differenzdruck wird anhand einer drehzahleregelten Umwälzpumpe (0–10 Volt oder PWM) aufrechterhalten. Eine gleitende Rücklauf-temperaturbegrenzung steht optional zur Verfügung. Relaisausgang für Wärmebedarf des Puffers vorhanden; Übersteuerungssignal für Feineinstellung der gewünschten Vorlauf-temperatur. Alarmfunktionen hängen mit dem Durchfluss und den Puffertemperaturen zusammen.</li> </ul>	1 oder 2 x 3-Punkt, 4 x 2-Punkt, 2 x 0–10 Volt PWM	087H3847
A333	<ul style="list-style-type: none"> <li>Witterungsgeführte Vorlauftemperaturregelung eines Heizsystems. EIN/AUS und Drehzahlregelung für eine oder zwei Umwälzpumpen und gleitende Rücklauf-Temperaturbegrenzung. Begrenzung des Volumenstroms/der Heizleistung. Frostschutz und Alarmfunktion. EIN/AUS und Drehzahlregelung für eine oder zwei Auffüllpumpen. Regelung der Heizwassernachspeisung. Druckentlastungsfunktion. Druck- und Temperaturwächter. Frostschutz und Alarmfunktion.</li> </ul>	1 x 3-Punkt, 7 x 2-Punkt* oder 1 x 0–10-V-Regelung*, 7 x 2-Punkt*	087H3818
A361	<ul style="list-style-type: none"> <li>Witterungsgeführte Vorlauftemperaturregelung von zwei Heizkreisen. Versorgungstemperatur im Verhältnis zu Vorlauf-temperaturregelung. Zweipumpenregelung für Zirkulation. Gleitende Rücklauf-Temperaturbegrenzung. Begrenzung des Volumenstroms/der Heizleistung. Nachspeisungsfunktion. Frostschutz und Alarmfunktion.</li> </ul>	2 x 3-Punkt, 7 x 2-Punkt*	087H3804
A362	<ul style="list-style-type: none"> <li>Witterungsgeführte Regelung der Vorlauf-temperatur in einem Heizkreis oder kombinierte Heiz-/Trinkwarmwasserkreise auf einer erweiterten Kaskadenregelung von 2 Wärmeübertragern (HEX) beruhend. Eigenschaften des Regelventils werden berücksichtigt und der Durchfluss im nicht genutzten HEX-Kreis kann gestoppt werden. Eine gleitende Rücklauf-temperaturbegrenzung steht optional zur Verfügung. Für umgekehrte Kaskaden (HEX-1 – HEX-2 und HEX-2 – HEX-1) kann eine planmäßige Umschaltung eingestellt werden. Für den Start von HEX-1 und HEX-2 sind Übersteuerungseingänge verfügbar. Für die Durchfluss-/Energiebegrenzung kann das M-Bus-Signal verwendet werden. Bis zu sechs Wärmeübertrager können über eine Kaskadenregelung durch einen, zwei oder drei ECL Comfort 310 Regler gesteuert werden, von denen jeder mit dem Applikationsschlüssel A362 ausgestattet ist. Die ECL-Regler sind über den ECL 485 Bus miteinander verbunden. Alarmfunktionen hängen mit dem Durchfluss und den Vorlauf-temperat-uren zusammen.</li> </ul>	2 x 3-Punkt, 2 x 0–10 Volt, 3 x 2-Punkt	087H3845
A367	<ul style="list-style-type: none"> <li>Witterungsgeführte Vorlauf-temperaturregelung von zwei Heizkreisen, Umwälzpumpenregelung, Raumtemperaturregelung und gleitende Rücklauf-temperaturbegrenzung. Begrenzung des Volumenstroms/der Heizleistung.</li> <li>Temperaturregelung eines sekundär angeschlossenen WW-Kreises mit Speicherladesystem bzw. mit Speicher mit innenliegendem Wärme-übertrager. Optionale EIN/AUS-Schaltung des WW-Kreises in Verbindung mit dem primär angeschlossenen Speicher inkl. internem Wärmeübertrager. WW-Zirkulationspumpenregelung, Frostschutz und Alarmfunktion</li> </ul>	2 x 3-Punkt, 5 x 2-Punkt	087H3825
A368	<ul style="list-style-type: none"> <li>Witterungsgeführte Vorlauf-temperaturregelung eines Heizkreises. Versorgungstemperatur im Verhältnis zu Vorlauf-temperaturregelung. Zweipumpenregelung für Zirkulation. Gleitende Rücklauf-Temperaturbegrenzung. Begrenzung Volumenstrom/Leistung. Begrenzung Volumentstrom/Leistung und Nachspeisung.</li> <li>Temperaturregelung eines TWW-Kreises mit TWW-Zirkulation, Rücklauf-Temperaturbegrenzung und gleitender Priorität WW. Frostschutz und Alarmfunktion.</li> </ul>	2 x 3-Punkt, 5 x 2-Punkt	087H3803
A376	<ul style="list-style-type: none"> <li>Witterungsgeführte Vorlauf-temperaturregelung von zwei Heizkreisen. Umwälzpumpenregelung. Raumtemperaturregelung und gleitende Rücklauf-Temperaturbegrenzung. Begrenzung des Volumenstroms/der Heizleistung.</li> <li>Temperaturregelung eines TWW-Kreises mit TWW-Zirkulation, Rücklauf-Temperaturbegrenzung und gleitender Priorität WW. Optionale Regelung der TWW-Erwärmung auf Grundlage des TWW-Bedarfs. Frostschutz und Alarmfunktion.</li> </ul>	3 x 3-Punkt, 5 x 2-Punkt oder 3 x 0–10-V-Regelung*, 5 x 2-Punkt	087H3810

\* Modul ECA 32 erforderlich

ECL-Anwendungsschlüssel (Fortsetzung):

Typ	Beschreibung des Anwendungstyps	Reglerausgangssignale	Bestellnr.
A377	<ul style="list-style-type: none"> <li>Witterungsgeführte Vorlauftemperaturregelung von zwei Heizkreisen, Umwälzpumpenregelung, Raumtemperaturregelung und gleitende Rücklauftemperaturbegrenzung. Begrenzung des Volumenstroms/der Heizleistung</li> <li>Temperaturregelung eines WW-Kreises mit Speicherladesystem bzw. mit Speicher mit innenliegendem Wärmeübertrager. WW-Zirkulationspumpenregelung</li> <li>Optionale WW-Ladetemperaturregelung, Frostschutz und Alarmfunktion</li> </ul>	3 x 3-Punkt, 5 x 2-Punkt	087H3827
A390	<ul style="list-style-type: none"> <li>Witterungsgeführte Regelung der Vorlauftemperatur in bis zu drei Heizkreisen. Raumtemperaturkompensation und gleitende Rücklauftemperaturbegrenzung. Heizkreise werden unabhängig voneinander parallel oder im Kreis 2 und 3 nach Kreis 1 betrieben. Regelung der Vorlauftemperatur in bis zu drei Kühlkreisen. Raumtemperaturkompensation und Rücklauftemperaturbegrenzung. Kühlkreise werden unabhängig voneinander parallel oder im Kreis 2 und 3 nach Kreis 1 betrieben.</li> <li>Temperaturreglung des TWW-Speicherladekreises. Regelung der TWW-Heiztemperatur. Rücklauftemperaturbegrenzung. WW-Priorität möglich.</li> <li>Alarmfunktionen hängen mit den Vorlauftemperaturen zusammen.</li> <li>Optionale Steuerung der Motorregelventile mittels Analogsignal, - 0–10 Volt (nur in 3 Heizkreisen).</li> </ul>	3 x 3-Punkt, 3 x 0–10 Volt, 5 x 2-Punkt	087H3815

Jede der oben genannten Bestellnummern umfasst einen 1 ECL-Anwendungsschlüssel, 1 Instruktion sowie 1 deutschsprachige Bedienungsanleitung.

Temperaturfühler Pt 1000 (IEC 751B, 1000 Ω / 0 °C):

Typ	Bezeichnung	Code-Nr. (Bestellnummer)
ESMT	Außentemperaturfühler	084N1012
ESM-10	Raumtemperaturfühler	087B1164
ESM-11	Anlegefühler	087B1165
ESMB-12	Universalfühler	087B1184
ESMC	Anlegefühler Leitung inkl. 2-m-Kabel	087N0011
ESMU-100	Tauchfühler, 100 mm, Kupfer	087B1180
ESMU-250	Tauchfühler, 250 mm, Kupfer	087B1181
ESMU-100	Tauchfühler, 100 mm, Edelstahl	087B1182
ESMU-250	Tauchfühler, 250 mm, Edelstahl	087B1183
Zubehör und Ersatzteile:		
Tauchhülse	Tauchhülse, Edelstahl, 100 mm, für ESMU-100, Cu (087B1180)	087B1190
Tauchhülse	Tauchhülse, Edelstahl, 250 mm, für ESMU-250, Cu (087B1181)	087B1191
Tauchhülse	Tauchhülse, Edelstahl, 100 mm, für ESMB-12, (087B1184)	087B1192
Tauchhülse	Tauchhülse, Edelstahl, 250 mm, für ESMB-12, (087B1184)	087B1193

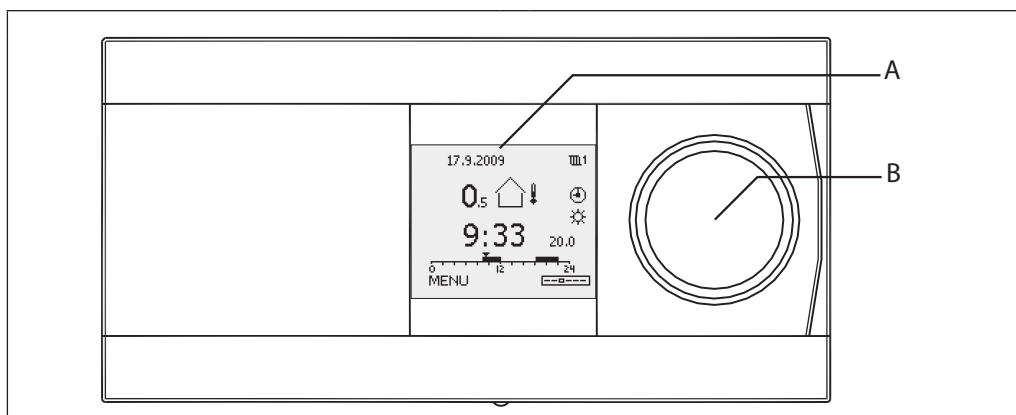
**Typische Bestellung, Typen:**

ECL Comfort Regler	Socket	Appl.-Schlüssel	Fernbedienungseinheit	Temperaturfühler	Stellantriebe/Ventile
ECL 310, 230 V AC ECL 310 B, 230 V AC ECL 310, 24 V AC	für ECL 310	A2xx A3xx	ECA 30 ECA 31	ESMT (Außentemp.) ESM-11 (Anlegefühler) ESMC (Anlegefühler) ESMU (Tauchf.) ESM-10 (Raumtemp.) ESMB-12 (Universal)	Siehe entsprechende Literatur

**Referenz, zusätzliche Produkte/Software:**

Leanheat® Monitor	Zugriff auf den ECL Comfort 310 über einen Webbrowser. Nach dem Einrichten eines Kontos kann der Zugriff auf den ECL Comfort 310 auch über ein Smartphone erfolgen.	Siehe entsprechendes Datenblatt
ECL-Tool	Software für Laptops. Den ECL Comfort 210/296/310 direkt an den Laptop anschließen, z. B. für Parameterlisten, Inbetriebnahmeberichte.	Download aus dem Internet
OPC-Server	Für ECL Comfort 310 (Modbus- oder TCP-Ethernet-Verbindung).	Siehe entsprechendes Datenblatt und Download.

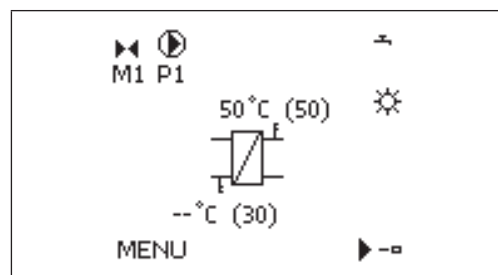
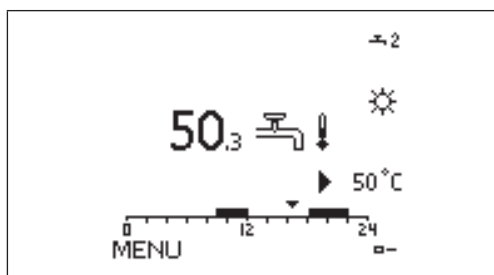
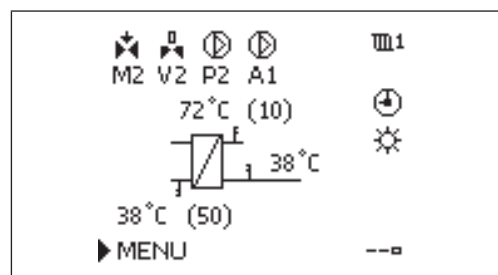
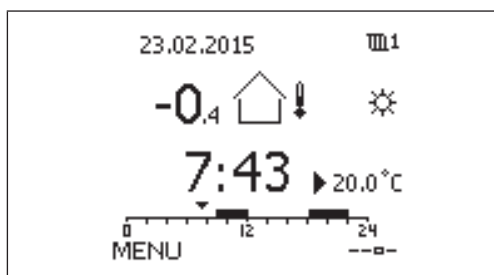
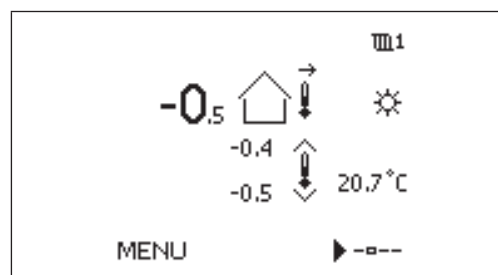
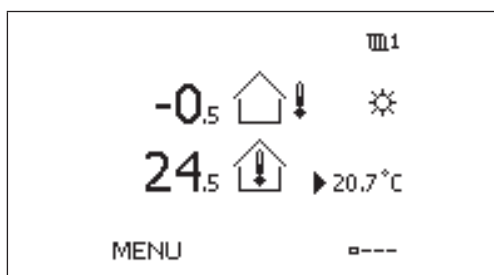
Bedienung



Die Schwarzweiß-Anzeige (A) zeigt alle Temperaturwerte sowie die Statusdaten an und wird für die Einstellung der Regelparameter verwendet. Das Display ist beleuchtet. Verschiedene Anzeigen können ganz nach Wunsch ausgewählt werden. Das Navigieren, das Durchsuchen und das Auswählen des aktuellen Eintrags aus den Menüs erfolgt mithilfe des Einstellrads (Multifunktions-Drehknopfes).

Die Fernbedienungseinheiten ECA 30/31 werden für die Ferneinstellung und -beeinflussung des Reglers ECL Comfort verwendet. Mithilfe des eingebauten Raumtemperaturfühlers kann die Vorlauftemperatur korrigiert werden, um eine konstante Raumtemperatur im Komfort- bzw. Energiesparbereich beizubehalten. Die Bedienung der ECA 30/31 entspricht der Bedienung des Reglers ECL Comfort 310 mit Einstellrad und beleuchteter Anzeige.

Beispiele für wählbare Anzeigen:





**Funktionsprinzip**

Allgemeine Funktionen:

- Der ECL Comfort 310 besitzt alle Funktionen, über die ein moderner elektronischer Temperaturregler für Heizungs- und WW-Anwendungen verfügen muss.
- Der Regler kann als Haupt- oder Folgeregler in Systemen mit Reglern vom Typ ECL Comfort 210/310 verwendet werden.
- Der ECL-Applikationsschlüssel enthält die Anwendungssoftware für eine flexible Konfiguration. Darüber hinaus wird die Reglersoftware, wenn nötig, automatisch aktualisiert.
- Der ECL Comfort 310 enthält neben den Standardfunktionen auch Protokoll- und Alarmfunktionen.
- Die integrierte Echtzeituhr ermöglicht die Sommer-/Winterzeitumstellung sowie die Programmierung von Wochen- und Urlaubsprogrammen.
- Für die meisten Anwendungen ist ein Stellantriebsschutz erhältlich, der eine stabile Regelung und eine lange Lebensdauer des Motorregelventils sicherstellt. In Perioden ohne Wärmebedarf wird das Motorregelventil betätigt, um ein Blockieren des Ventils zu verhindern.
- Die planmäßige Regelung (Betriebsart Komfort und Sparen) basiert auf einem Wochenprogramm. Ein Urlaubsprogramm ermöglicht die Auswahl bestimmter Tage für den Komfort- oder Energiesparmodus.
- Der ECL Comfort 310 kann Impulse von einem Wärmemengenzähler oder Durchflussmesser empfangen, um die Energie oder den Durchfluss zu begrenzen. Als Alternative können die Daten vom Wärmemengenzähler oder Durchflussmesser auch über die M-Bus-Verbindung empfangen werden.
- In vielen Anwendungen wird der analoge Eingang (0 - 10 V) unter anderem zur Druckmessung konfiguriert. Die Skalierung wird im Regler eingestellt.
- Manche Anwendungen werden so konfiguriert, dass sie digitale Eingangssignale verarbeiten können. Diese Funktion kann verwendet werden, damit ein externer Schalter den Komfort- oder Energiesparmodus aktiviert oder um auf ein Signal des Durchflussschalters zu reagieren.
- Die Regelparameter, der Proportionalbereich (Xp), die Nachstellzeit (Tn), die Laufzeit des Motorregelventils und die Neutralzone (Nz) können für jeden einzelnen Ausgang (3-Punkt-Regelung) individuell eingestellt werden.
- Bei manchen Anwendungen können Motorregelventile über ein 0-10-V-Signal geregelt werden.
- Einige Anwendungen werden dem Bedarf nach einer Auffüllfunktion und/oder 2-Pumpenregelung gerecht.
- Mit einigen Applikationen lässt sich die Drehzahlregelung von Umwälzpumpen mittels 0-10 Volt oder PWM-Signal steuern.

Heizungsfunktionen:

- Die Heizungskurve (Verhältnis zwischen Außentemperatur und gewünschter Vorlauftemperatur) wird mithilfe von 6 Koordinatenpunkten oder eines Neigungswerts festgelegt. Für die gewünschte Vorlauftemperatur kann ein Höchst-/Mindestwert eingestellt werden. Bei einigen Anwendungs-Unterarten (z. B. A337, A347, A367, A375 und A377) kann die gewünschte Vorlauftemperatur über eine Voltzahl zwischen 0 und 10 Volt angegeben werden.
- Die Rücklauftemperaturbegrenzung kann entweder im Verhältnis zur Außentemperatur gleitend oder als fester Wert eingestellt werden.
- Mit der Ausschaltfunktion kann die Heizung bei hohen Außentemperaturen auf AUS gestellt und die Umwälzpumpe angehalten werden.
- Je nach Raumtemperatur kann der ECL Comfort 310 die gewünschte Vorlauftemperatur korrigieren, um den Komfort zu steigern.
- Die Optimierungsfunktion gewährleistet das Heizen in den gewünschten Heizperioden (je niedriger die Außentemperatur, desto früher wird die Heizung eingeschaltet).
- Die Sollwert-Rampenfunktion sorgt für ein sanftes Einschalten der Heizung (Fernwärmanlagen).
- Die Schnellaufheizfunktion sorgt für eine zügige Erwärmung beim Einschalten der Heizung (Kesselheizanlagen).
- Die Umwälzpumpe wird je nach Wärmebedarf reguliert und sorgt auch für den Frostschutz. In Perioden ohne Wärmebedarf wird das Motorregelventil betätigt, um ein Blockieren des Ventils zu verhindern.
- Die Sparfunktion eröffnet zwei Möglichkeiten:
  - gesenkte Vorlauftemperatur mit fester Reduzierung oder Reduzierung im Verhältnis zur Außentemperatur (je niedriger die Außentemperatur, desto geringer die Reduzierung)
  - Ausschalten der Heizung bei aktivierter Frostschutzfunktion

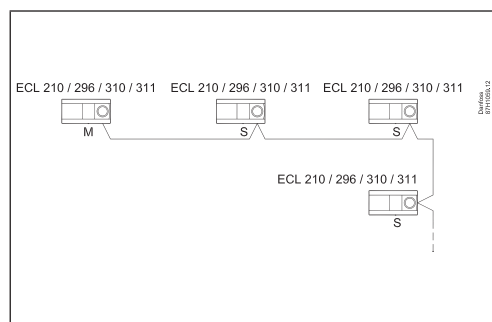
WW-Funktionen:

- Die Auto-Tuning-Funktion zur automatischen Einstellung der Regelparameter für eine konstante WW-Temperatur ist in die Anwendungen A217 und A266 integriert. Das Auto-Tuning kann jedoch nur mit für diese Funktion zugelassenen Stellventilen verwendet werden, d. h. mit den Danfoss Stellventilen vom Typ VB 2 und VM 2 mit „SPLIT“-Ventilkennlinie sowie mit Stellventilen mit logarithmischer Ventilkennlinie (bspw. mit den Stellventilen VF und VFS).
- Die antibakterielle Funktion kann einem festgelegten Zeitplan folgen.
- Der Warmwasserkreis kann im Vorrang- oder Parallelbetrieb geregelt werden..

**Kommunikation**

Der ECL Comfort 310 verfügt über:

- **ECL 485** Bus, nicht-galvanisch getrennt, für geschlossene Kommunikation zwischen Hauptregler, Folgeregler und Fernbedienungseinheiten.
- **RS 485** Bus, galvanisch getrennt, für ModBus-Kommunikation mit SCADA-Systemen.
- **M-Bus**, nicht-galvanisch getrennt, für M-Bus-Kommunikation mit Zählern.
- **USB**, Typ B, für ECL-Tool (Software für PC).
- **Ethernet**, RJ 45, für TCP/IP-Kommunikation mit Internet (Leanheat® Monitor).



Anschlüsse für Haupt- und Folgeregler




**Sprachen**

Für die Menüsprache stehen 22 Sprachen zur Auswahl. Siehe „Sprachenliste“. Darüber hinaus wird Englisch immer parallel zur ausgewählten Sprache hochgeladen.

**Allgemeine Daten**

Daten zu dem Regler ECL Comfort sowie zur Fernbedienungseinheit:

	<b>ECL Comfort 310/310B</b>	<b>ECA 30 / 31</b>
Umgebungstemperatur	0 - 55 °C	
Lager- und Transporttemperatur	-40 - 70 °C	
Einbau	Keine Installation bei Kondensationsgefahr (Tau).	
Montage	Zur vertikalen Montage an einer Wand, auf einer DIN-Schiene (35 mm)	Zur vertikalen Montage an einer Wand oder in einem Schalttafel-Ausschnitt.
Anschlüsse	Klemmen im Sockel	Klemmen im Sockel
Anzahl der Eingänge	Insgesamt 10: 6 Temperaturfühler 4*) Pt 1000 Sensor, digital, analog oder Impuls	-
Temperaturfühlertyp	Pt 1000 (1000 Ohm @ 0 °C), IEC 751B Bereich: -60 – 150 °C	Alternative zu dem eingebauten Raumtemperaturfühler: Pt 1000 (1000 Ohm @ 0 °C), IEC 751B
Digitaler Eingang	12-V-Pull-up möglich Digitale Eingänge müssen über einen potenzialfreien Schalter/Kontakt aktiviert werden.	-
Analoger Eingang	0 - 10 V, Auflösung 9 Bit	-
Impulseingang, Frequenzbereich (ausgewählte Applikation)	Für die Anzeige: 0,01 – 200 Hz Für die Begrenzung: Minimum 1 Hz (empfohlen) und regelmäßigen (kontinuierlichen) Impulsen, um eine stabile Regelung zu gewährleisten.	-
Gewicht	0,46/0,42 kg	0,14 kg
Anzeige (nur bei ECL Comfort 310 und ECA 30 / 31)	Schwarzweiß-Display mit Hintergrundbeleuchtung 128 × 96 Pixel Anzeigemodus: Schwarzer Hintergrund, weißer Text	
Einstellung (nur bei ECL Comfort 310 und ECA 30 / 31)	Einstellrad mit intuitiver Steuerung über Drehen und Drücken	
Einstellung (ECL Comfort 310 B)	ECA 30 / 31	
Datenaufzeichnung	Bis zu 10 Tage für 14 Parameter	
Min. Sicherstellungszeit für Uhrzeit und Datum	72 Stunden	-
Backup von Einstellungen und Daten	Flash-Speicher	Flash-Speicher
Schutzklasse	IP 41	IP 20
 -Kennzeichnung entsprechend den Normen	EMV (Richtlinie zur elektromagnetischen Verträglichkeit) NSR (Niederspannungsrichtlinie) RoHS (Richtlinie zur Beschränkung der Verwendung bestimmter gefährlicher Stoffe in elektrischen und elektronischen Geräten)	
Temperaturregelung	Entspricht DIN EN 60730	

\*) Konfiguration beim Hochladen der Applikation

**ECL-Applikationsschlüssel:**

Speicherart	Flash-Speicher
Segmentierung	Teil 1: Applikationsdaten, nicht veränderbar Teil 2: Werkseinstellungen, nicht veränderbar Teil 3: SW-Aktualisierung für den ECL Comfort Regler, nicht veränderbar Teil 4: Kundeneinstellungen, veränderbar
Applikationen	A2xx-Schlüssel funktionieren mit dem ECL Comfort 210 und dem ECL Comfort 310. A3xx-Schlüssel funktionieren nur mit dem ECL 310.
Sperrfunktion	Ist der Schlüssel nicht mit dem ECL Comfort Regler verbunden, können die Einstellungen angezeigt, jedoch nicht verändert werden.
Menüsprachen	Für die Menüsprache stehen 22 Sprachen zur Auswahl. Siehe „Sprachenliste“.

**Daten zum Kommunikationsbus ECL 485:**

Zweck	Nur für interne Verbindungen zwischen dem ECL Comfort 210/296/310 und der ECA 30/31 (proprietärer Bus von Danfoss)
Anschlussart	Klemmen im Sockel Nicht-galvanisch getrennt
Kabeltyp	Abgeschirmtes Kabel mit 2x verdrehtem Paar, Min. Kabelquerschnitt: 0,22 mm (AWG 24). Beispiele: LiYCY 2 × 2 × 0,25 mm <sup>2</sup> (AWG 24) oder Ethernet CAT5
Max. Gesamtkabellänge (Buskabel + Fühlerkabel)	200 m Gesamtlänge (inkl. Fühlerkabel)
Max. Anzahl angeschlossener ECL-Folgeregler	9 Regler mit den Adressen 1 ... 9, sowie weitere 5 Regler mit der Adresse 0
Max. Anzahl angeschlossener Fernbedienungseinheiten	2
Vom Hauptregler gesendete Daten	Datum Uhrzeit Außentemperatur Gewünschte Raumtemperatur WW-Vorrang-Signal
Vom adressierten Folgeregler gesendete Daten	Gewünschte Vorlauftemperatur für jeden Kreis
Von der ECA 30/31 gesendete Daten	<ul style="list-style-type: none"> <li>• Tatsächliche und gewünschte Raumtemperatur</li> <li>• Funktionsschaltermodus</li> <li>• (ECA 31) Relative Feuchtigkeit</li> </ul>

**ModBus-Kommunikationsdaten:**

Zweck	Für SCADA-System
Anschlussart	Klemmen 34 und 35 im Sockel ModBus-Referenz (Klemme 36) muss angeschlossen sein Galvanisch getrennt (500 V).
Protokoll	ModBus-RTU
Kabeltyp	Abgeschirmtes Kabel mit 2x verdrehtem Paar + Signal GND Min. Kabelquerschnitt: 0,22 mm <sup>2</sup> (AWG 24). Beispiel: LiYCY 2 × 2 × 0,25 mm <sup>2</sup> (AWG 24)
Max. Buskabellänge	1200 m (je nach Kabeltyp und Installation)
Übertragungsgeschwindigkeit	Halbduplex 9,6 Kbit/s (Standard) / 19,2 Kbit/s / 38,4 Kbit/s
Serieller Modus	8 Datenbits, gerade Parität und 1 Stoppbit
Netzwerk	Gemäß standardmäßigem Modbus Serial Line Implementation Guide V1.0

**Daten zur Kommunikation per M-Bus:**

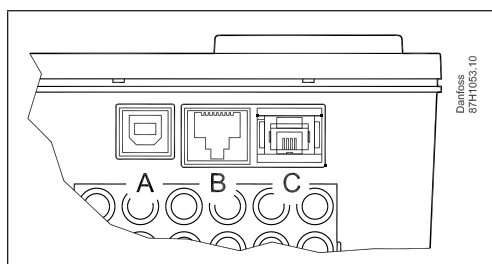
Zweck	Anschluss von max. 5 Wärmemengenzählern
Anschlussart	Klemmen 37 und 38 im Sockel Nicht-galvanisch getrennt
M-Bus-Hauptgerät gemäß	DS / EN 1434-3: 1997
Kabeltyp	2 x 0,8 mm <sup>2</sup> Beispiel: JY(St)Y 2 x 0,8 mm <sup>2</sup> (nicht verdrehtes Paar)
Max. Kabellänge	50 m
Baudrate	300 Baud (einstellbar)
Aktualisierungszeit	60 s (einstellbar)
Gateway-Funktion	Ermöglicht dem Leanheat® Monitor das direkte Auslesen der Energiezähler
Unterstützte Wärmemengenzähler	Infocal 6 und viele andere Marken und Typen Informationen über sonstige Wärmemengenzähler auf Anfrage
Vom Wärmemengenzähler übertragene Daten	Je nach Typ des Wärmemengenzählers: <ul style="list-style-type: none"> <li>• Primärvorlauftemperatur</li> <li>• Primärrücklauftemperatur</li> <li>• Aktueller Durchfluss/akkumulierter Durchfluss</li> <li>• Aktuelle Wärme/Energie</li> <li>• Akkumulierte Wärmeenergie</li> </ul>
Empfehlungen:	Danfoss empfiehlt mit 230 V AC betriebene Wärmemengenzähler.

**USB-Kommunikationsdaten:**

USB CDC (Communication Device Class)	Für Wartungszwecke (Ein Windows-Treiber ist erforderlich, damit Windows den ECL als einen virtuellen COM-Port erkennt.)
Modbus over USB	Vergleichbar mit dem seriellen ModBus, aber mit beschränkter Synchronisierung
Anschlussart, Kabeltyp	Standard-USB-Kabel USB A ----- USB B)

Daten zur Ethernet-Kommunikation (ModBus/TCP):

Zweck	Für SCADA-System
Anschlussart	RJ45-Buchse
Protokoll	ModBus/TCP
Kabeltyp	Standard-Ethernetkabel (CAT 5)
Max. Buskabellänge	Gemäß Ethernetstandard
Automatische Erkennung sich überkreuzender Ethernetkabel	Aktiviert
Standard-Ethernetadresse (IP-Adresse)	192.168.1.100
Portnummer	502 (ModBus-/TCP-Port)
Anzahl der Anschlüsse	1
Sicherheit	Muss durch die Ethernetinfrastruktur gewährleistet werden



A-Port: USB (Stecker Typ B)  
 B-Port: Ethernet (RJ45, Buchse)  
 C-Port: ECL-Anwendungsschlüssel

**Sprachenliste**

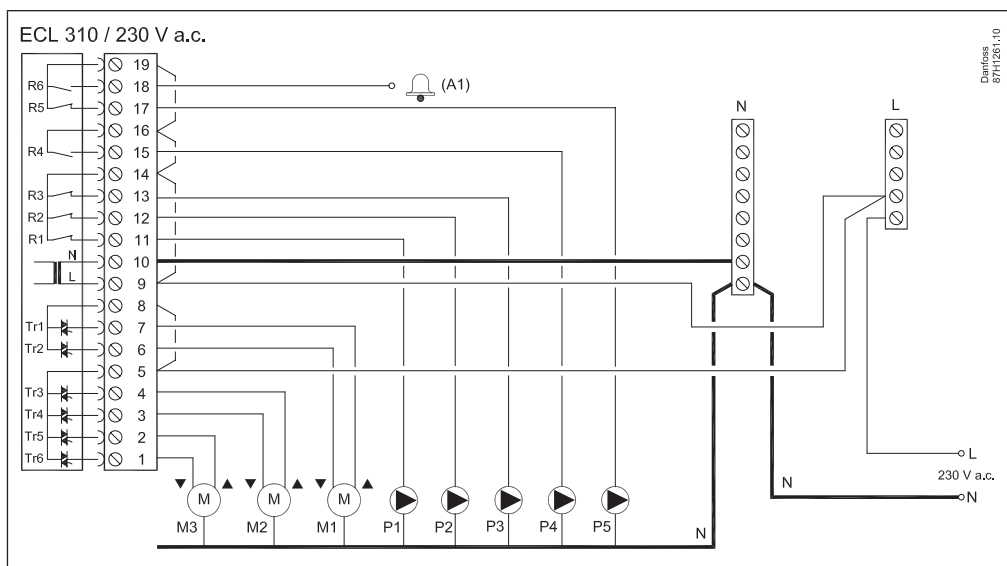
Bulgarisch	Estnisch	Finnisch	Französisch
Kroatisch	Dänisch	Litauisch	Slowenisch
Rumänisch	Französisch	Polnisch	Spanisch
Dänisch	Deutsch	Schwedisch	Schwedisch
Italienisch	Niederländisch	Polnisch	
Englisch	Italienisch	Lettisch	

Die ausgewählte Sprache und Englisch werden beim Laden der Applikation mit hochgeladen.

**Vergleich der Regler  
ECL Comfort 210/296**

	<b>ECL Comfort 310</b>	<b>ECL Comfort 210</b>	<b>ECL Comfort 296</b>
M-Bus-Kommunikation	Ja	Nein	Ja
ModBus-Anschluss	Ja, galvanisch getrennt	Ja, nicht-galvanisch getrennt	Ja, galvanisch getrennt
Ethernet	Ja, RJ45-Anschluss, ModBus/TCP Für SCADA-Lösungen und Leanheat® Monitor	Nein	Ja, RJ45-Anschluss, ModBus/TCP Für SCADA-Lösungen und Leanheat® Monitor
Eingänge	10	8	8
Relaisausgänge	6	4	4
Ausgänge Ventilstantriebstypen	3 x 3-Punkt	2 x 3-Punkt	2 x 3-Punkt
Erweiterung von Ein-/Ausgängen	Ja, ECA 32, Montage im Sockel <ul style="list-style-type: none"> <li>• 6 Eingänge</li> <li>• 2 Impulseingänge</li> <li>• 3 Analogausgänge (0 - 10 V)</li> <li>• 4 Relais</li> </ul> Alternative, ECA 35: <ul style="list-style-type: none"> <li>• 2 Eingänge</li> <li>• 2 Impulseingänge</li> <li>• 3 Analogausgänge (0 - 10 V)</li> <li>• 4 PWM-Ausgänge</li> <li>• 4 Relais</li> </ul>	Nein	Nein
Applikationsschlüssel	A2xx und A3xx	A2xx	A2xx
Abmessungen der Vorderseite (B x H, mm)	220 x 110	220 x 110	144 x 96
Spannungsversorgung	230 V und 24 V	230 V	230 V

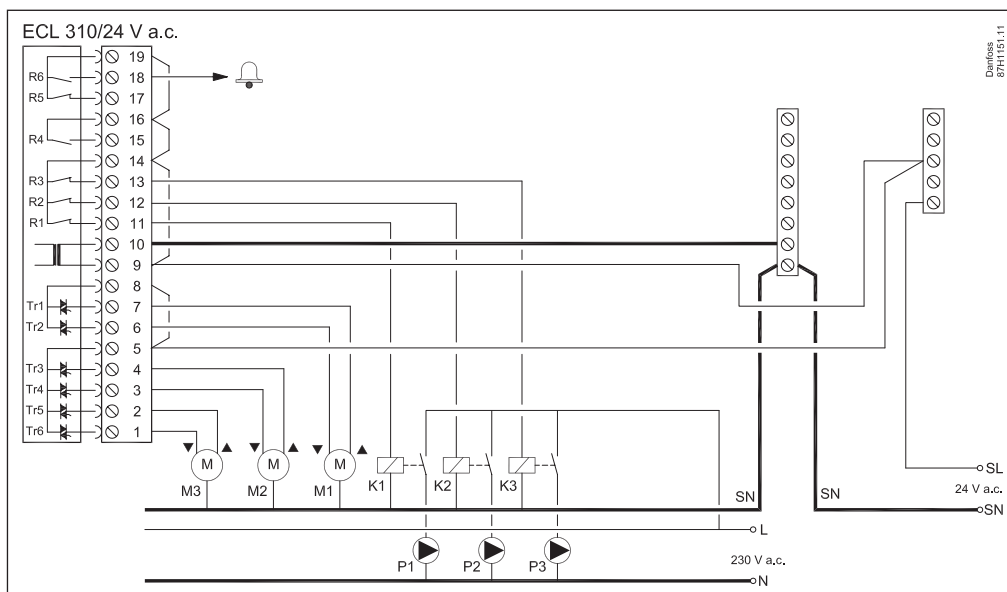
Verdrahtung - 230 V AC



Beispiel für die Verdrahtung eines ECL Comfort 310

Spannungsversorgung	230 V AC - 50 Hz
Spannungsbereich	207 bis 244 V AC (IEC 60038)
Leistungsaufnahme	5 VA
Max. Last an den Relais-Ausgängen	4(2) A – 230 V AC (4 A für ohmsche Last, 2 A für induktive Last)
Max. Last an Triac-Ausgängen für Stellantriebstypen	0,2 A / 230 V AC

Verdrahtung - 24 V AC

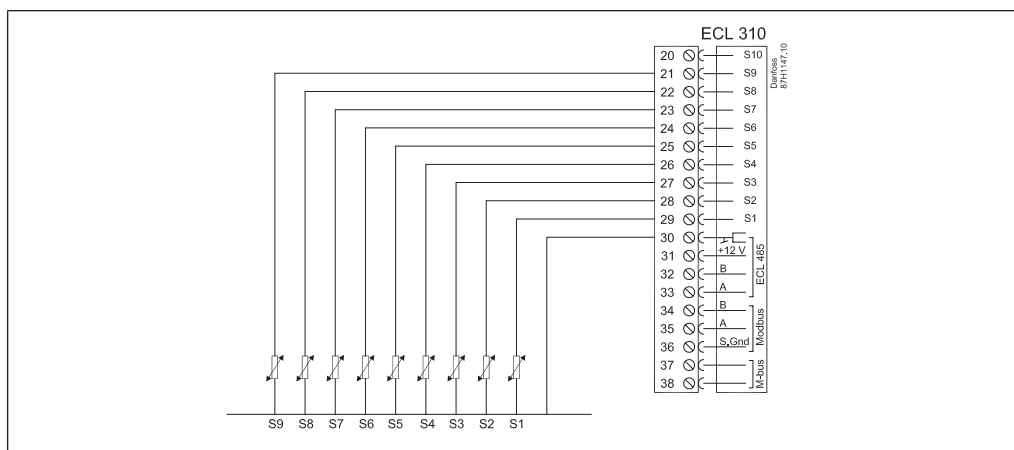


Beispiel für die Verdrahtung eines ECL Comfort 310

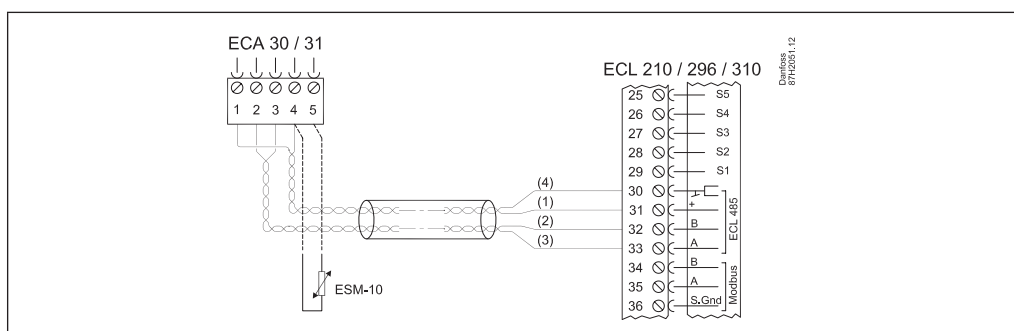
Komponenten, die eine Versorgungsspannung von 230 V AC benötigen, dürfen nicht an einen Regler angeschlossen werden, der mit 24 V AC versorgt wird. Verwenden Sie ein Hilfsrelais (K), um die 230 V AC von den 24 V AC zu trennen.

Spannungsversorgung	24 V AC - 50 Hz
Spannungsbereich	21,6 bis 26,4 V AC (IEC 60038)
Leistungsaufnahme	5 VA
Max. Last am Relais-Ausgang	4(2) A – 24 V AC (4 A für ohmsche Last, 2 A für induktive Last)
Max. Last an Triac-Ausgängen für Stellantriebstypen	1 A / 24 V AC

Verdrahtung - Eingang



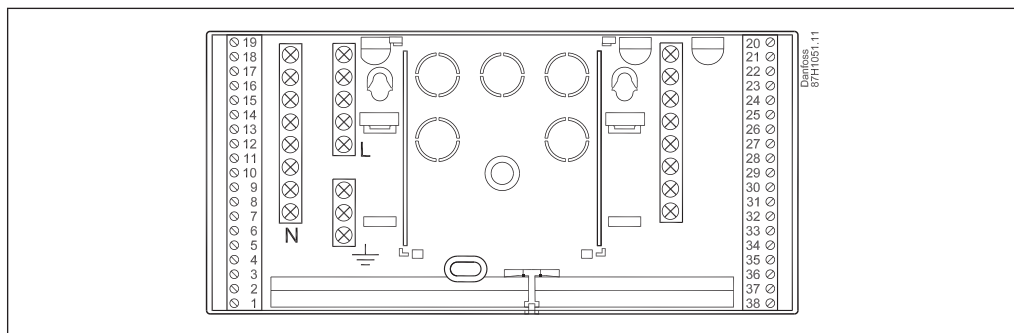
Verdrahtung - Fernbedienungseinheit ECA 30/31



Verdrahtung des ECL Comfort 310/310B und der ECA 30/31

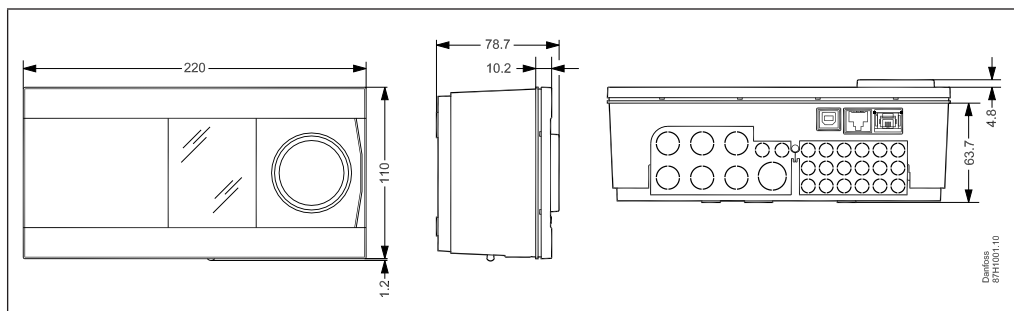
Spannungsversorgung	Vom Kommunikationsbus ECL 485
Leistungsaufnahme	1 VA
Externer Raumtemperaturfühler	Pt 1000 (ESM-10), ersetzt den eingebauten Raumtemperaturfühler
nur ECA 31	Enthält einen Feuchtigkeitssensor für spezielle Anwendungen

Unterteil

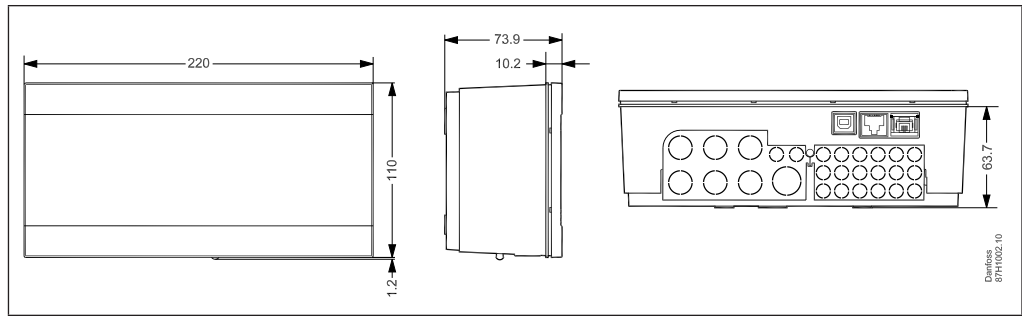


Sockel für ECL Comfort 310 (auch für ECL Comfort 210 einsetzbar).

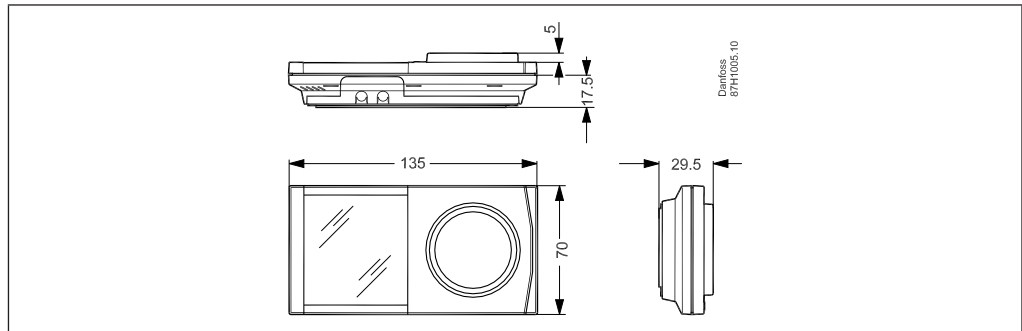
Abmessungen



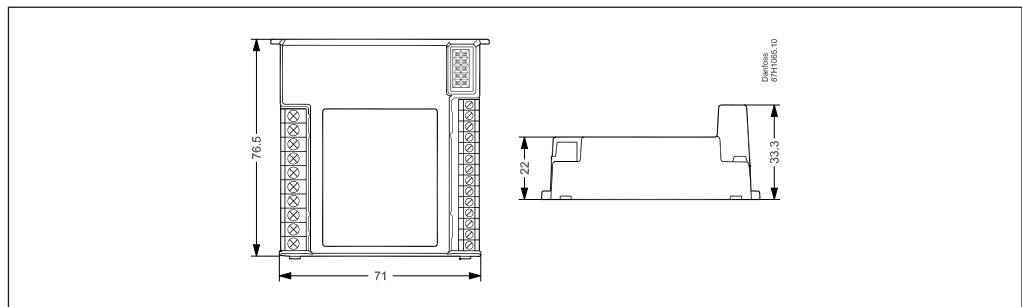
ECL Comfort 310



ECL Comfort 310B

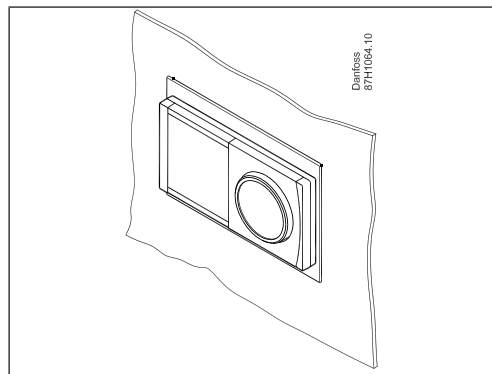


ECA 30 / 31



ECA 32

**Rahmensatz für die Montage der ECA 30/31 in der Vorderseite des Raumleitgeräts**



Ein Rahmen (Bestellnr. 087H3236) wird in den Ausschnitt (139 × 93 mm) eingesetzt. In diesen Rahmen wird dann die ECA 30/31 platziert.

## Ausschreibungstext

**Elektronischer Regler für Heizungs- und Trinkwarmwasserapplikationen****1a**

Elektronische Witterungsführung für Vorlauftemperaturregelung bei Heizungs- und Warmwasserinstallationen. Einstellrad mit Dreh- und Druckfunktion, beleuchtete Anzeige und menübasierte Bedienung in lokalen Sprachen.

Der Regler kann mehrere Applikationen nutzen, die über Applikations-Softwareschlüssel hochgeladen werden.

**1b**

- Heizkurveneinstellung in 6 Koordinaten oder als Kurve
- Vorlauftemperaturbegrenzungen
- Raumtemperaturlausgleich und „Komfort“-/„Sparen“-Betrieb nach Wochenprogramm
- Ferienprogramm
- Rücklauftemperaturbegrenzung als fester Wert (WW) oder im Verhältnis zur Außentemperatur (Heizung)
- Pumpen werden nach Wärmebedarf und Frostschutz reguliert
- Alarmfunktionen und Logbilder für alle Sensoren
- Manuelle Übersteuerung einzelner Ausgänge
- Kommunikation: M-Bus (bis zu 5 Wärmezähler), ModBus, Ethernet (z. B. Internetverbindung zum Leanheat® Monitor), ECL 485 (interner Datenbus)
- Anschluss für Inbetriebnahme/Service über PC
- 6 Temperaturfühler-Eingänge (Pt 1000)
- 4 applikationsbezogene und konfigurierte Eingänge
- 6 Relaisausgänge
- 3 Paar elektronische Ausgänge für die Ansteuerung der Motorregelventile.

Fernbedienungseinheit ECA 30/31:

- Dreh- und Drückknopf, hintergrundbeleuchtete Grafikanzeige
- Integrierter Raumtemperaturfühler
- Integrierter Feuchtigkeitsfühler (nur ECA 31)

Erweiterungsmodul ECA 32 ermöglicht:

- Zusätzlich 6 konfigurierbare Eingänge
- 2 Impulszähler
- 4 Relaisausgänge
- 3 Analogausgänge

Erweiterungsmodul ECA 35 ermöglicht:

- Zusätzlich 2 konfigurierbare Eingänge
- 2 Impulszähler
- Vier Relaisausgänge
- 3 Analogausgänge
- 4 PWM-Ausgänge

**1c**

Eigenschaften:

- Spannungsversorgung 230 V AC, 50 Hz: ECL 310 und ECL 310 B
- Spannungsversorgung 24 V AC, 50 Hz: ECL 310
- Leistungsaufnahme: max. 5 VA
- Umgebungstemperatur: 0 – 55 °C
- Lagertemperatur: -40 – 70 °C

**2**

Produkteigenschaften:

- Schutzklasse IP 41
- DIN-Schienenadapter integriert
- Abmessungen (inkl. Sockel) L\*B\*H, 220\*110\*80 mm
- Best.-Nr.: ECL Comfort 310, 230 V: 087H3040
- Best.-Nr.: ECL Comfort 310B, 230 V: 087H3050
- Best.-Nr.: ECL Comfort 310, 24 V: 087H3044
- Bestell-Nr.: Sockel für den ECL Comfort 310/310B: 087H3230
- Bestell-Nr.: ECA 30: 087H3200
- Bestell-Nr.: ECA 31: 087H3201
- Bestell-Nr.: ECA 32: 087H3202
- Bestell-Nr.: ECA 35: 087H3205
- Die Bestellnummer für den Applikationsschlüssel hängt von der bevorzugten Applikation ab



Zusätzliche Unterlagen zu dem ECL Comfort 310, den Modulen und dem Zubehör finden Sie auf <http://danfoss.de/> oder <https://store.danfoss.com/de/de/>

**Danfoss GmbH, Deutschland:** danfoss.de • +49 69 80885 400 • E-Mail: CS@danfoss.de

**Danfoss Ges.m.b.H., Österreich:** danfoss.at • +43 720 548 000 • E-Mail: CS@danfoss.at

**Danfoss AG, Schweiz:** danfoss.ch • +41 61 510 00 19 • E-Mail: CS@danfoss.ch

---

Die in Katalogen, Prospekten und anderen schriftlichen Unterlagen, wie z.B. Zeichnungen und Vorschlägen enthaltenen Angaben und technischen Daten sind vom Käufer vor Übernahme und Anwendung zu prüfen. Der Käufer kann aus diesen Unterlagen und zusätzlichen Diensten keinerlei Ansprüche gegenüber Danfoss oder Danfoss Mitarbeitern ableiten, es sei denn, dass diese vorsätzlich oder grob fahrlässig gehandelt haben. Danfoss behält sich das Recht vor, ohne vorherige Bekanntmachung im Rahmen des Angemessenen und Zumutbaren Änderungen an ihren Produkten – auch an bereits in Auftrag genommenen – vorzunehmen. Alle in dieser Publikation enthaltenen Warenzeichen sind Eigentum der jeweiligen Firmen. Danfoss und alle Danfoss Logos sind Warenzeichen der Danfoss A/S. Alle Rechte vorbehalten.