

Tehnični opis

Regulator ECL Comfort 310, daljinska upravljalnika ECA 30/31 in aplikacijski ključ

Zasnovano na Danskem

Opis

Serija regulatorjev
ECL Comfort 310

ECL 310

ECL Comfort 310 je elektronski regulator, ki uravnava temperaturo glede na vremenske pogoje. Uvrščamo ga v družino regulatorjev ECL Comfort, ki se uporabljajo za sisteme daljinskega ogrevanja, centralnega ogrevanja in hlajenja. S pravilno regulacijo temperature dovoda v ogrevalnih in hladilnih sistemih boste porabili manj energije. Regulirate lahko do 4 kroge.

Regulatorji ECL Comfort so opremljeni s funkcijo vremenske kompenzacije, ki izmeri zunanjo temperaturo in nato ustrezno regulira temperaturo dovoda v ogrevalnem sistemu. Ogrevalni sistem z vremensko kompenzacijo omogoča, da povečate raven udobja in privarčujete energijo.

Regulator ECL Comfort 310 je mogoče konfigurirati z izbrano aplikacijo s pomočjo aplikacijskega ključa ECL.

Spletni Leanheat® Monitor komunicira z regulatorjem ECL Comfort 310 in tako uporabnikom, servisierjem in upravljavcem omogoča učinkovito in preprosto uporabo orodja SCADA (Supervisory Control And Data Acquisition). Kar pomeni pogostejše servisiranje in/ali nižanje stroškov. Vgradnja ogrevalnega in/ali hladilnega sistema je s prenosniki ali pametnimi telefoni mogoča praktično kjer koli in kadar koli. To omogoča boljše servisiranje in krajša čas, potreben za odziv na alarm.

Programska oprema ECL Tool za regulator ECL Comfort 310 omogoča alternativen oddaljen nadzor prek Leanheat® Monitor in programske opreme strežnika OPC.

ECL Comfort 310 ima značilne lastnosti, med katere uvrščamo: vzdrževanje prijetne temperature prostora, optimalno porabo energije, enostavno vgradnjo z aplikacijskim ključem ECL (Plug-and-Play) in prijazen uporabniški vmesnik.

Vremensko vodena regulacija, nastavitve temperature po urniku, optimiziranje in omejitve temperature povratka, pretoka in moči zagotavljajo izboljšanje energetskih prihrankov.

Regulator ECL Comfort 310 enostavno upravljate prek vrtljivega gumba (več funkcijski gumb) ali daljinskega upravljalnika. Uporabnik se na osvetljenem zaslonu prek menijev v izbranem jeziku pomika z vrtljivim gumbom.

ECL Comfort 310 je opremljen z elektronskim izhodom za elektromotorni regulacijski ventil, relejskim izhodom za črpalno cirkulacije ali preklonni ventil ter z izhodom za alarm.

Priključite lahko do 6 temperaturnih tipal Pt 1000, 4 vhodi pa so konfigurirani glede na aplikacijo. Možne konfiguracije so vhod temperaturnega tipala Pt 1000, analogni vhod (0–10 V) ali digitalni vhod.

Notranji razširitveni modul ECA 32 ali ECA 35 (vgrajen v podnožje regulatorja) lahko omogoča dodatne vhodne in izhodne signale, kar je odvisno od aplikacije.

Opis (nadaljevanje)

Regulator je primeren za vgradnjo na steno ali vodilo DIN. Na voljo je tudi različica regulatorja ECL Comfort 310B brez zaslona in vrtljivega gumba. Vgradite ga lahko znotraj električne omare in ga upravljate z daljinskim upravljalnikom ECA 30/31, ki ga vgradite v panel.

Regulator ECL Comfort 310 lahko uporabljate kot samostojen regulator, lahko pa ga povežete z enim ali dvema daljinskima upravljalnikoma in razširitvenim modulom ECA 32 ali ECA 35 z dodatnimi vhodi in izhodi.

ECL Comfort 310 lahko povežete tudi z do dvema daljinskima upravljalnikoma ECA 32/35 in ostalimi regulatorji ECL Comfort 210/296/310 prek komunikacijskega vodila ECL 485.

V regulatorju je vgrajena ethernet povezava. Poleg tega sta vgrajeni komunikacija Modbus s sistemi SCADA (Supervisory Control and Data Acquisition) in komunikacija M-bus s kalorimetri.

Daljinski upravljalnik:

Daljinska upravljalnika ECA 30 in ECA 31 se uporabljata za regulacijo temperature prostora in lahko prekrmlita regulator ECL Comfort 310. Zaslona upravljalnika je osvetljen. Daljinski upravljalnik je z regulatorjem ECL Comfort priključen prek 2 paric za komunikacijo in vir napajanja (komunikacijsko vodilo za ECL 485).

Upravljalnika ECA 30/31 imata vgrajeni temperaturni tipali. Priključite lahko tudi zunanje temperaturno tipalo, s katerim nadomestite vgrajeno temperaturno tipalo.

ECA 31 ima poleg tega vgrajeno tudi tipalo za relativno vlago, ki pride do izraza pri določenih aplikacijah. Na komunikacijsko vodilo ECL 485 lahko priključite največ 2 daljinska upravljalnika. Z enim upravljalnikom lahko namreč nadzirate do 10 regulatorjev ECL Comfort (sistem nadrejenega in podrejenih elementov).

Aplikacijski ključ ECL in aplikacije:


Različni aplikacijski ključi ECL strojni opremi regulatorja ECL Comfort 310 omogočajo izvajanje v različnih aplikacijah. Uporabite aplikacijski ključ ECL z informacijami o aplikacijah (na displeju se prikažejo osnovne skice aplikacij), različnimi jeziki, tovarniškimi nastavitvami in vdelano programsko opremo ter v regulator ECL Comfort 310 naložite zelena aplikacijo.

Aplikacijske ključe ECL serije A2xx lahko uporabite za regulator ECL Comfort 210, ECL Comfort 296 in ECL Comfort 310. Večina aplikacijskih ključev A2xx omogoča dodatno funkcionalnost regulatorja ECL Comfort 310, npr. dodatna temperaturna tipala in komunikacijo prek vodila M-bus.

Aplikacijske ključe ECL serije 3xx lahko uporabite le za regulator ECL Comfort 310.

Parametri aplikacije so shranjeni v regulatorju, tako da nanje izpad energije ne vpliva. Ustrezne aplikacijske ključe za ECL Comfort 210/296/310 najdete v razdelku za naročanje.

Aplikacijski ključi, pregled, podtipi vključeni

	ECL Comfort 210 / 296	ECL Comfort 310
Ključ		
A214	A214.1, A214.2, A214.3, A214.4, A214.5, A214.6	A214.1, A214.2, A214.3, A214.4, A214.5, A214.6 A314.1, A314.2, A314.3, A314.4, A314.5, A314.6, A314.7, A314.9
A217	A217.1, A217.2, A217.3	A217.1, A217.2, A217.3 A317.1, A317.2
A230	A230.1, A230.2, A230.3, A230.4	A230.1 *, A230.2 *, A230.3 *, A230.4 *
A231	A231.1, A231.2	A231.1, A231.2 A331.1, A331.2
A232	A232.1	A232.1 A332.1, A332.2, A332.3, A332.4
A237	A237.1, A237.2	A237.1, A237.2 A337.1, A337.2
A247	A247.1, A247.2, A347.3	A247.1, A247.2, A247.3 A347.1, A347.2, A347.3
A260	A260.1	A260.1
A266	A266.1, A266.2, A266.9, A266.10	A266.1 *, A266.2 **, A266.9 *, A266.10 *
A275	A275.1, A275.2, A275.3	A275.1, A275.2, A275.3 A375.1, A375.2, A375.3, A375.4, A375.5
A319		A319.1, A319.2
A333		A333.1, A333.2, A333.3
A361		A361.1, A361.2
A362		A362.1
A367		A367.1, A367.2
A368		A368.1, A368.2, A368.3, A368.4, A368.5, A368.6
A376		A376.1, A376.2, A376.3 *, A376.9, A376.10
A377		A377.1, A377.2, A377.3
A390		A390.1, A390.2 *, A390.3, A390.11 *, A390.12 *, A390.13 *

*

V regulatorjih ECL 310 + ECA 32/35 je mogoče uporabiti tudi pogone z regulacijskim signalom 0-10-voltov.

**

V regulatorjih ECL 310 + ECA 32/35 je mogoče za ogrevalni krog uporabiti tudi pogone z regulacijskim signalom 0-10-voltov.

Ta razdelek predstavlja pregled aplikacijskih ključev, ki so trenutno na voljo za regulatorje ECL Comfort. Vsi ključi niso na voljo v vaši državi. Obrnite se na lokalnega prodajnega zastopnika družbe Danfoss.

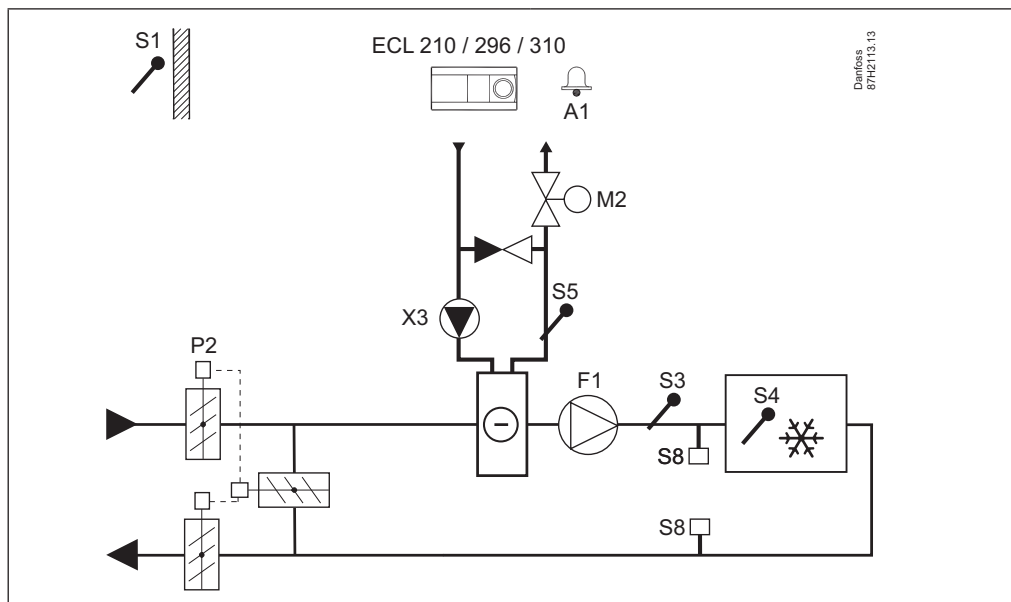
Primeri aplikacij

Navedene komponente (S = temperaturno tipalo, P = črpalčka, M = elektromotorni regulacijski ventil itd.) so priključene na regulator ECL Comfort 210/296/310.

Vse aplikacije regulatorja ECL Comfort 210 / 296 delujejo tudi v regulatorju ECL Comfort 310. Omogočene so dodatne funkcije in komunikacijske značilnosti.

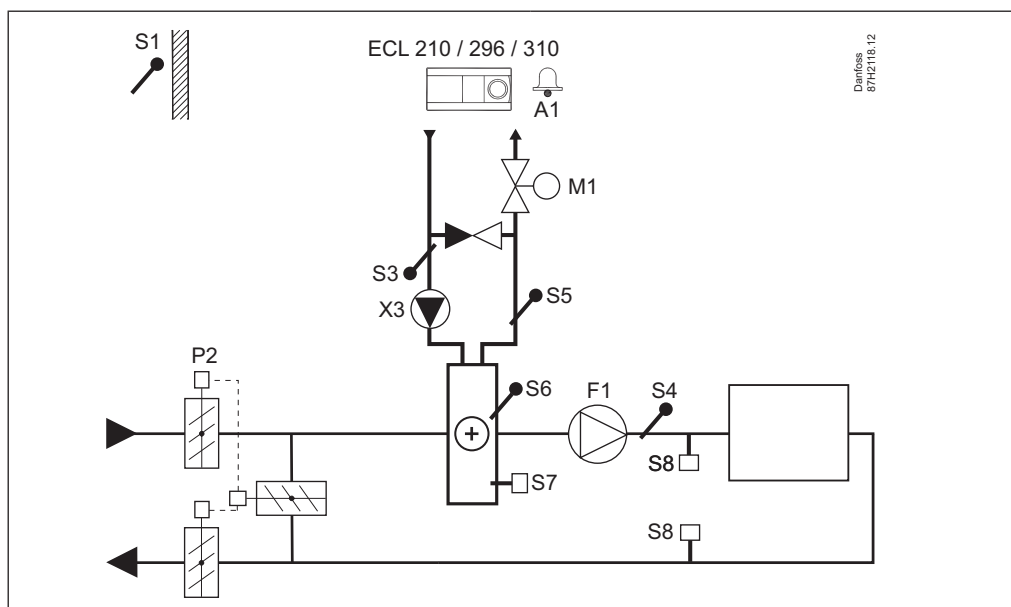
A214.1, primer a:

Zračno hlajenje, temperatura kanala je odvisna od temperature prostora

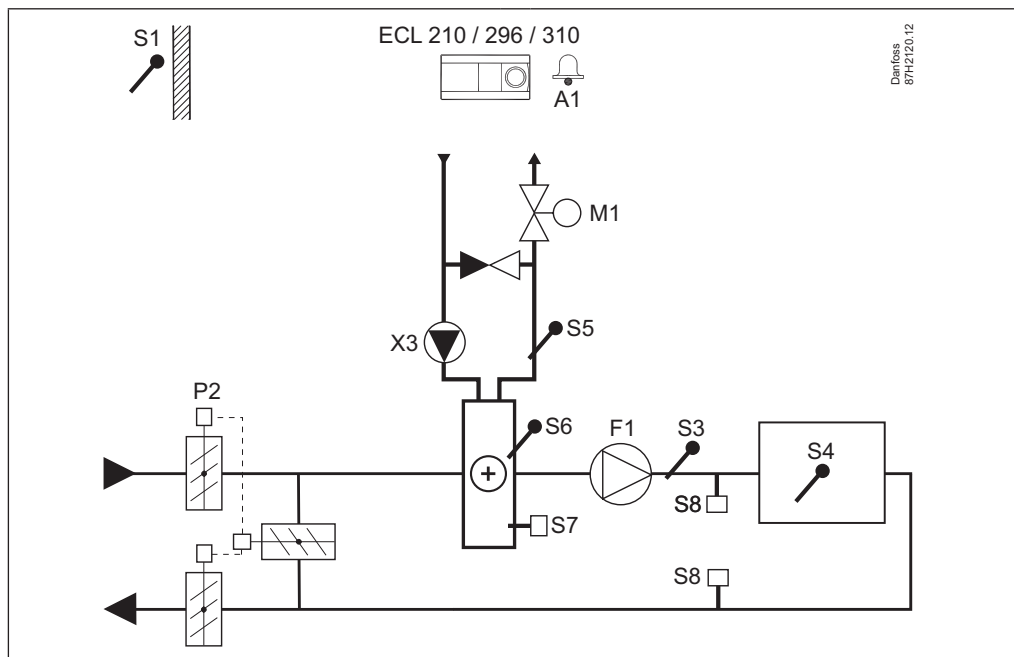


A214.2, primer a:

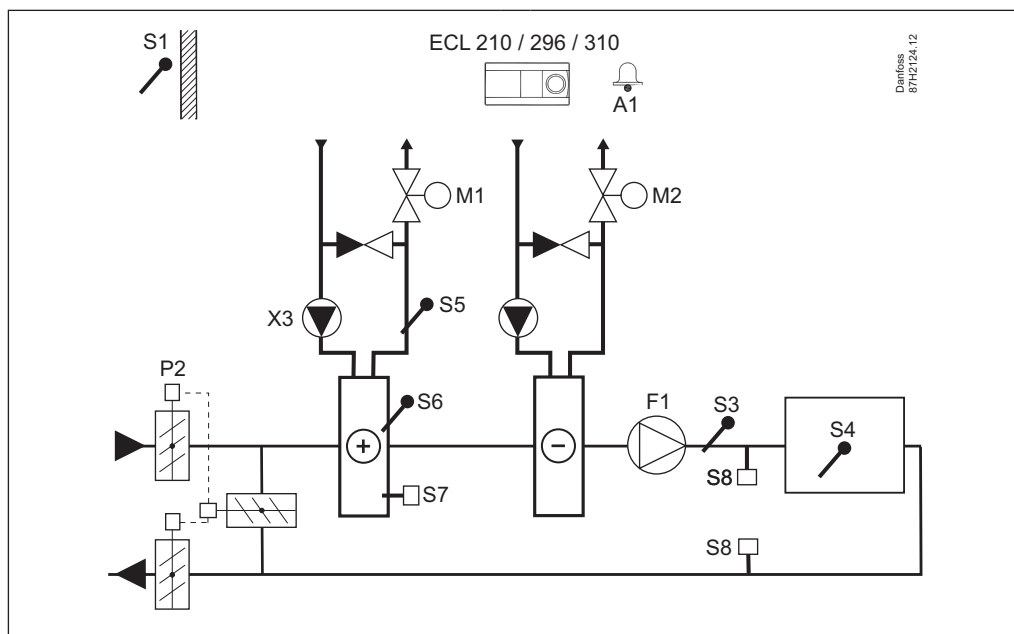
Toplozračno ogrevanje, temperatura ogrevanja je odvisna od temperature kanala



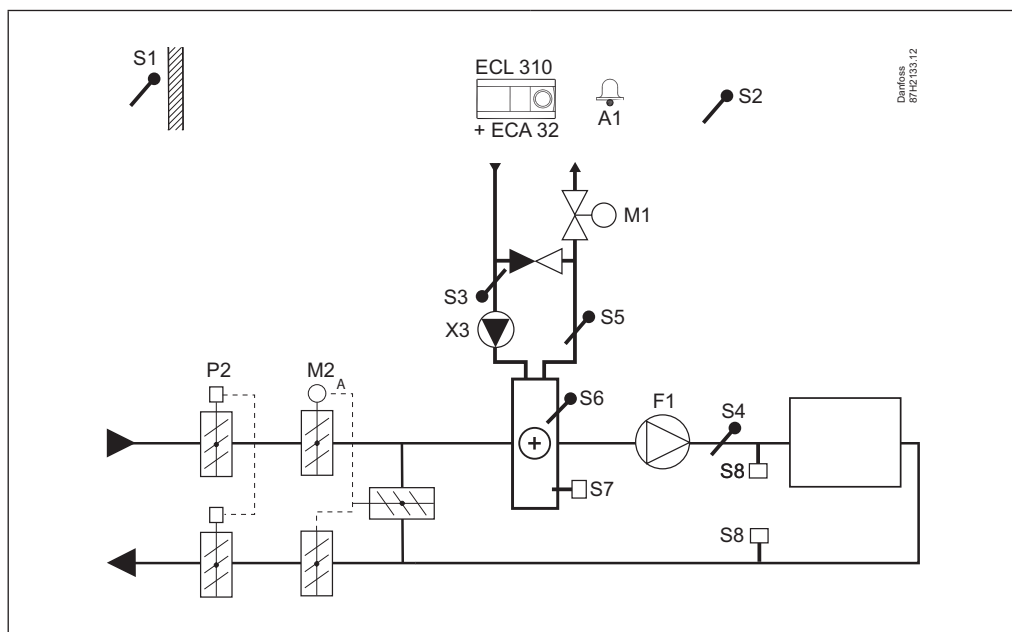
A214.3, primer a:
Toplozračno ogrevanje, temperatura kanala je odvisna od temperature prostora



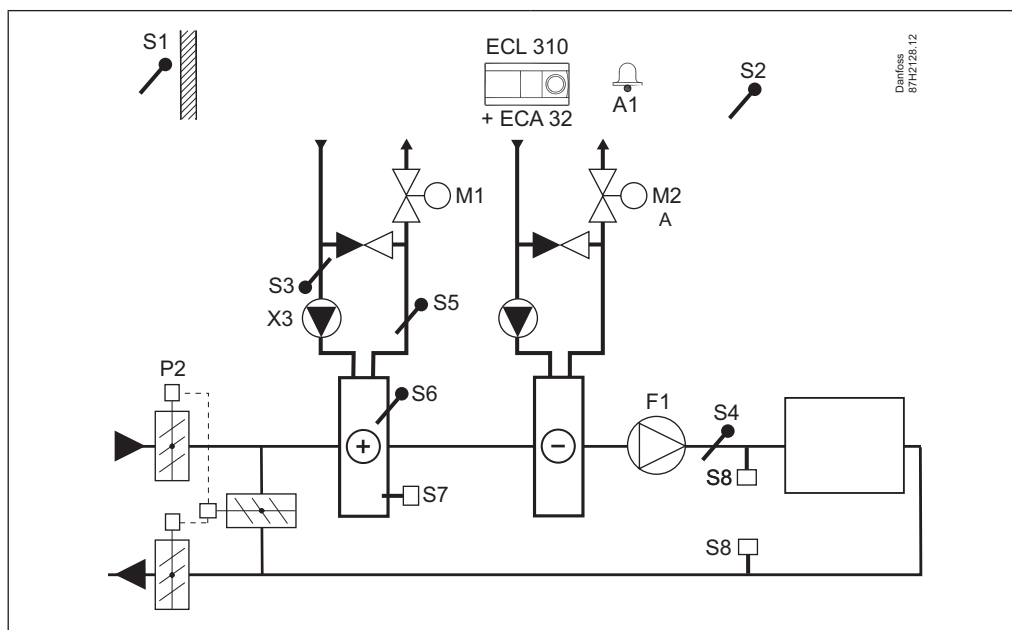
A214.5, primer a:
Zračno ogrevanje/hlajenje, temperatura kanala je odvisna od temperature prostora



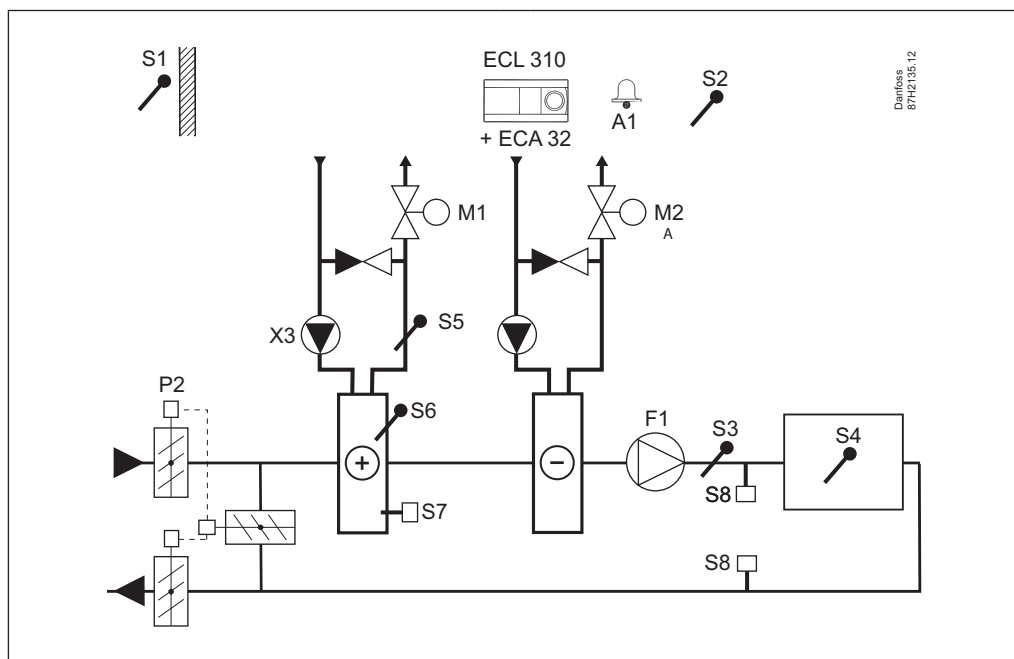
A314.1, primer a:
 Prezračevalni sistem z ogrevanjem, pasivnim hlajenjem (zunanji zrak) in regulacijo konstantne temperature kanala. Analogno regulirano pasivno hlajenje (M2).



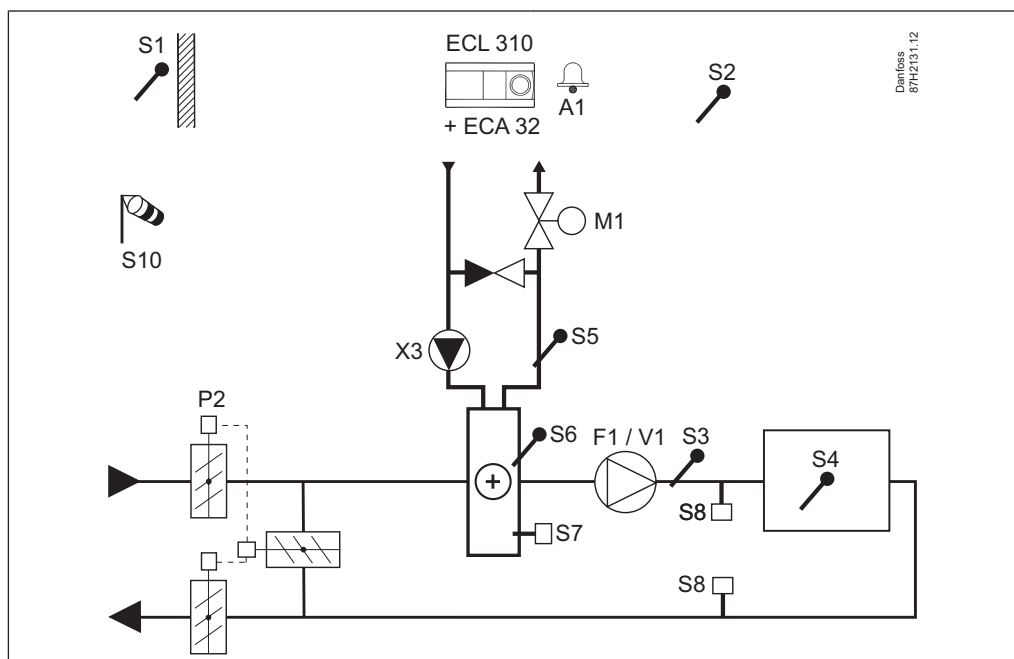
A314.1, primer b:
 Prezračevalni sistem z ogrevanjem, hlajenjem in regulacijo temperature kanala. Analogno regulirano pasivno hlajenje (M2).



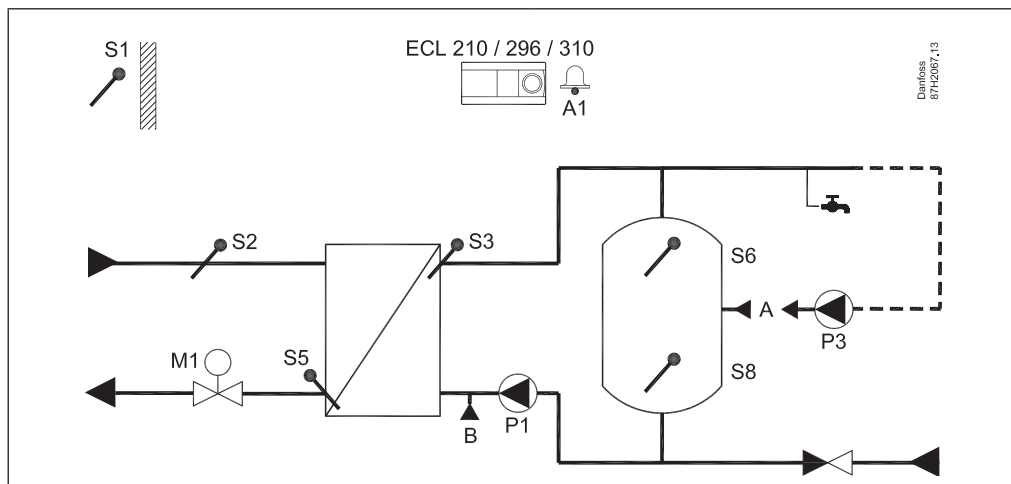
A314.2, primer b:
 Prezračevalni sistem z ogrevanjem, hlajenjem in regulacijo temperature prostora.
 Analogno regulirano pasivno hlajenje (M2).



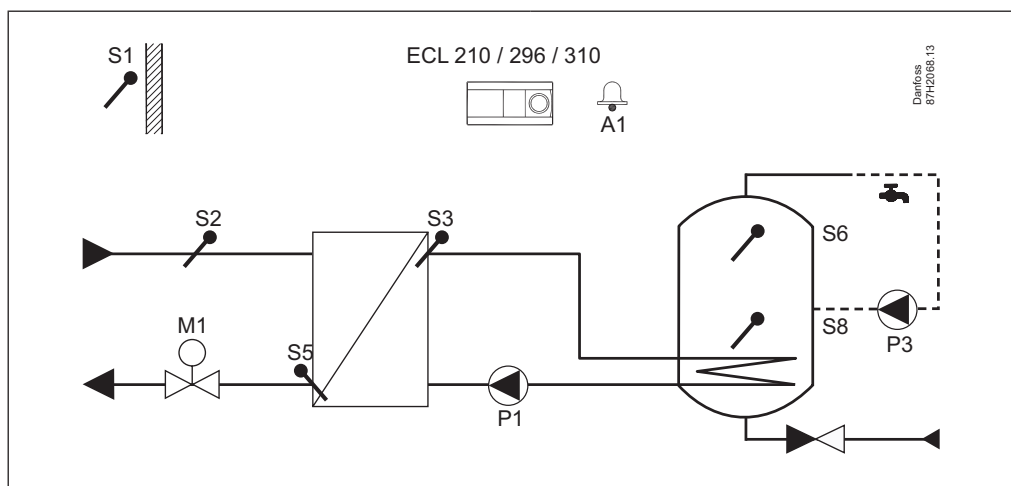
A314.3, primer a:
 Prezračevalni sistem z ogrevanjem in regulacijo temperature prostora. Regulacija hitrosti ventilatorja.



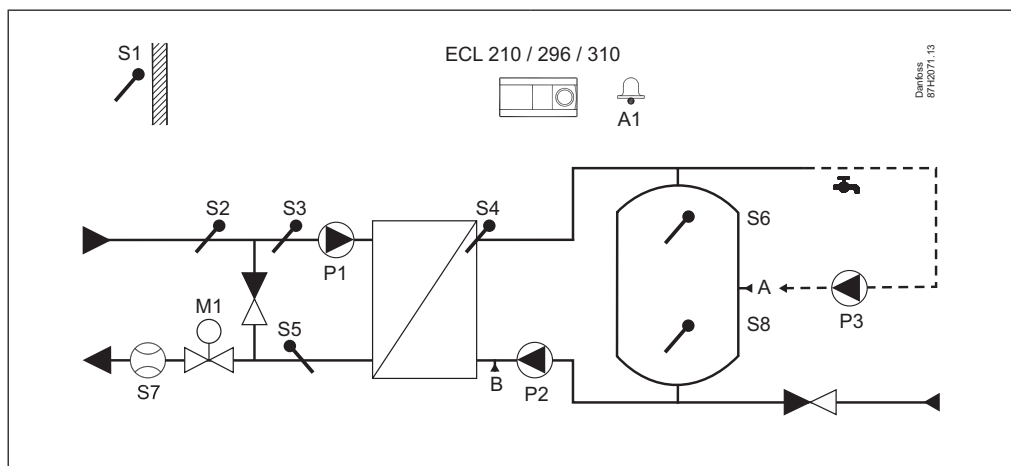
A217.1, primer a:
Polnjenje rezervoarja STV



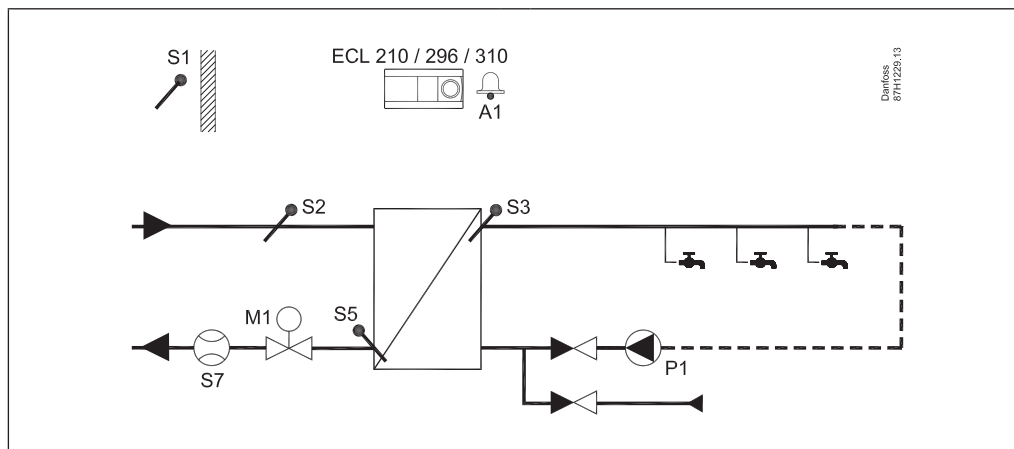
A217.1, primer b:
Ogrevanje rezervoarja STV



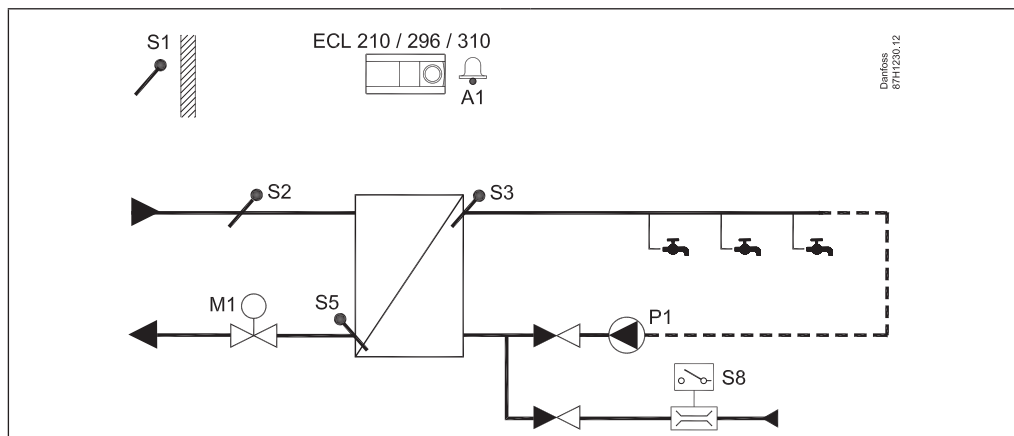
A217.2, primer a:
Polnjenje rezervoarja STV z regulirano temperaturo ogrevanja



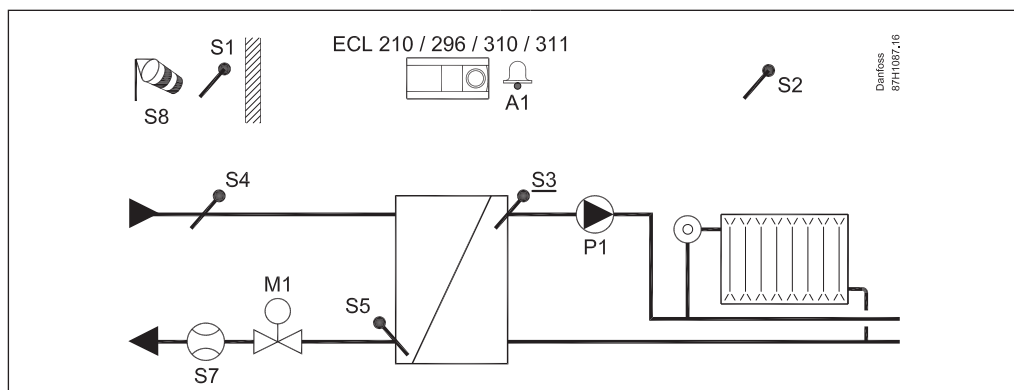
A217.3, primer a:
Pretočna priprava STV



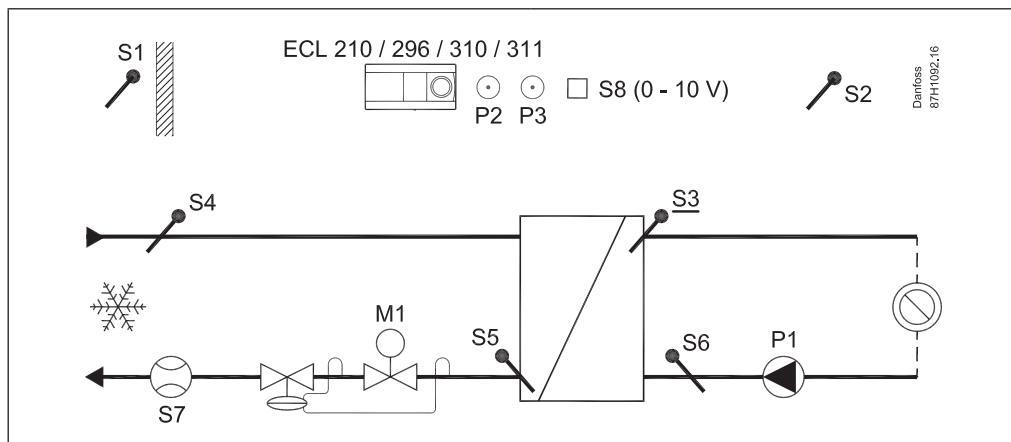
A217.3, primer c:
Pretočna priprava STV s pretočnim stikalom. Z ali brez cirkulacije



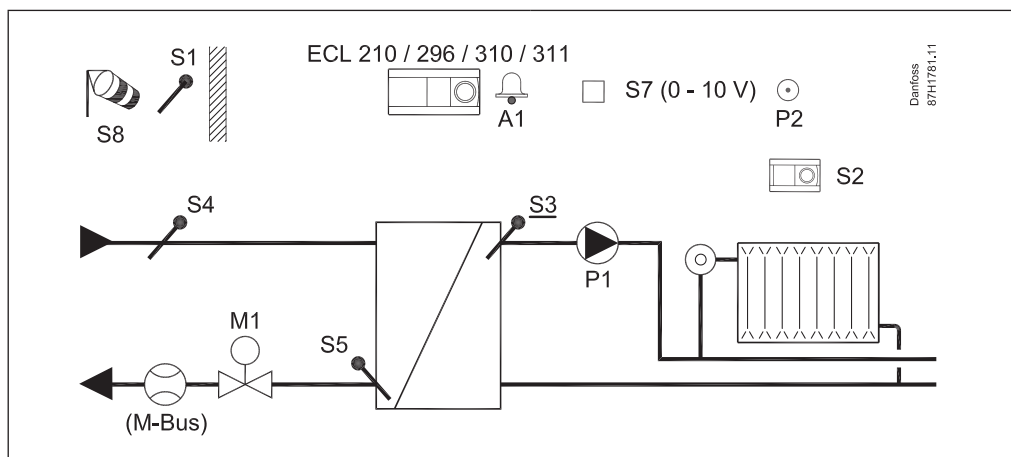
A230.1, primer a:
Posredno priključen ogrevalni sistem. Kompensacija vetra je izbirna



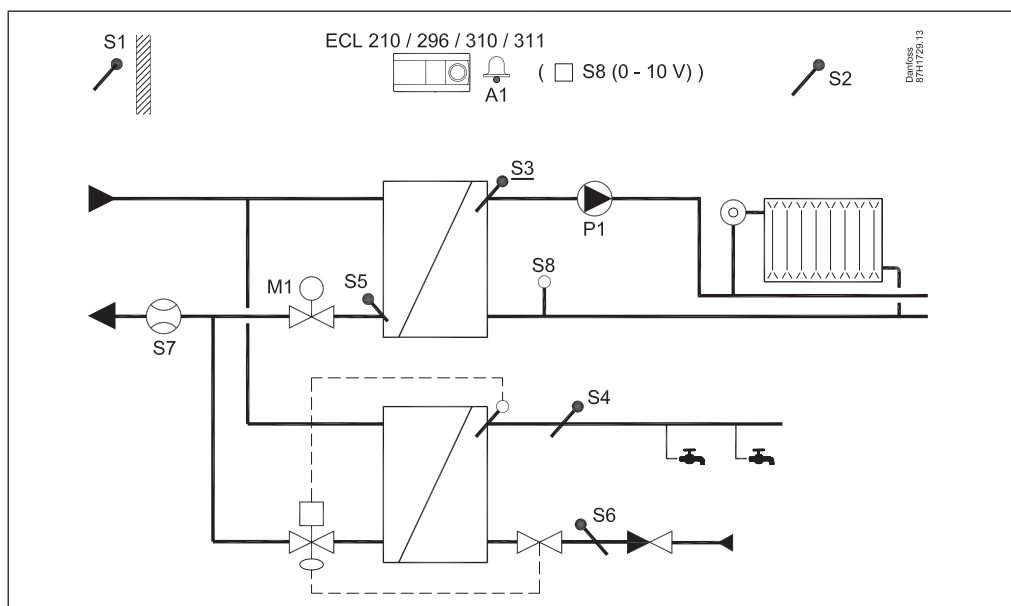
A230.2, primer a:
Posredno priključen hladilni sistem (daljinsko hlajenje)



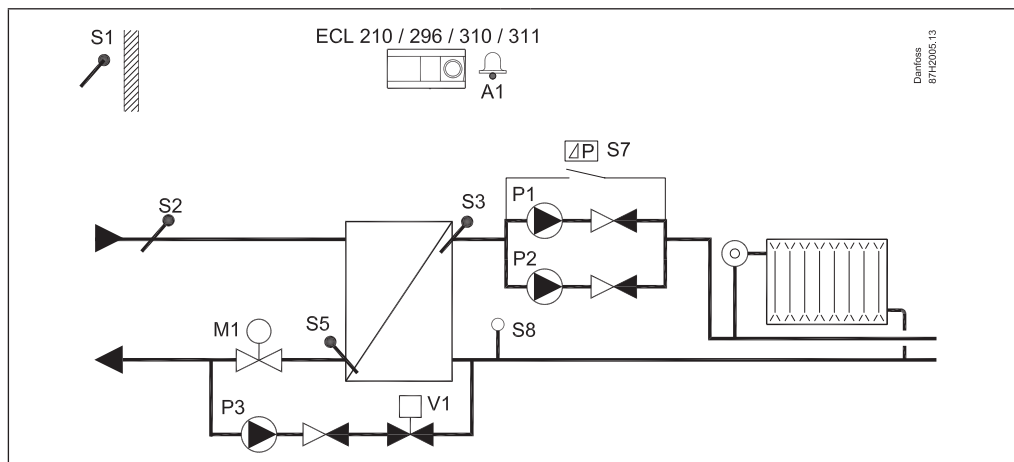
A230.3:
Posredno priključen ogrevalni sistem. Kompenzacija za previsoko relativno vlažnost (izmerjeno z daljinskim upravljalnikom ECA 31) Kompenzacija za veter je izbirna.



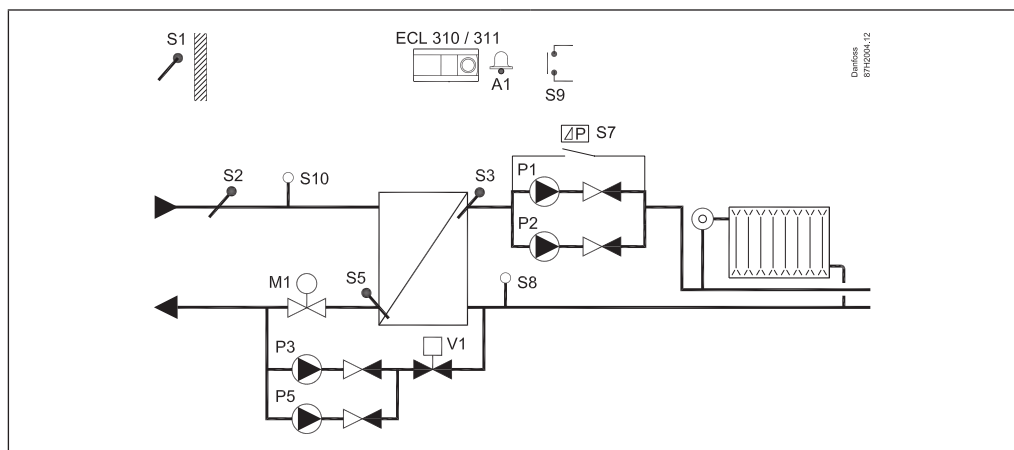
A230.4:
Posredno priključen ogrevalni sistem. Merjenje statičnega tlaka/alarm. Nadziranje temperature STV in povratka cirkulacije STV.



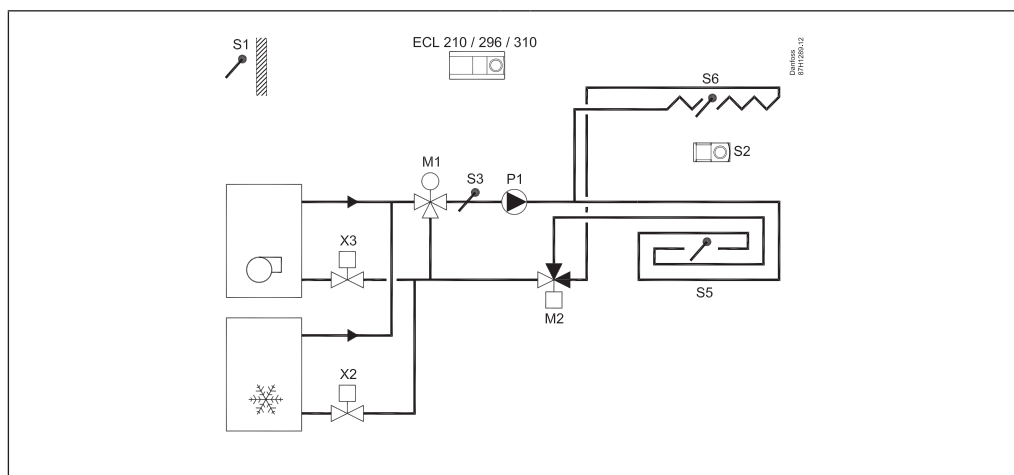
A231.2:
Posredno priključen ogrevalni sistem z regulacijo dveh črpalk in dopolnjevanjem vode



A331.2, primer a:
Ogrevalni sistem z regulacijo dveh črpalk in dopolnjevanjem vode.
Regulacija temperature dovoda glede na temperaturo vira

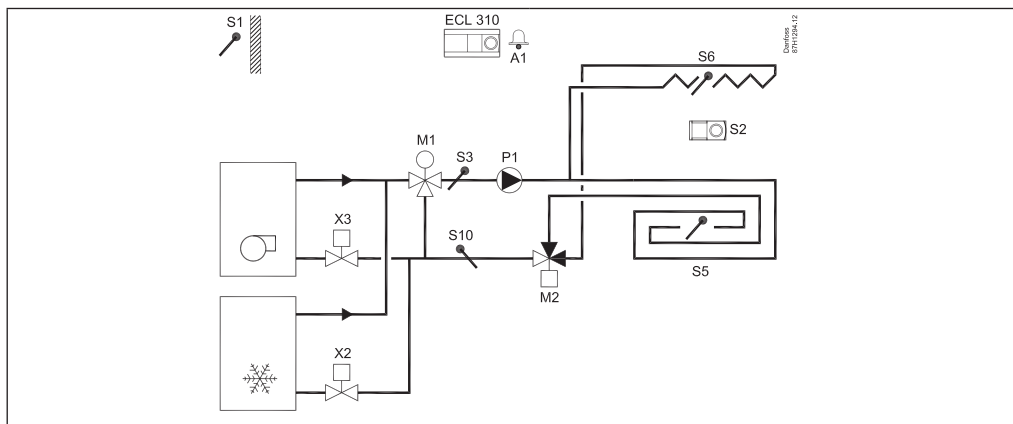


A232.1, primer a:
Regulacija temperature dovoda (talno ogrevanje/stropno hlajenje) glede na zunanjo temperaturo, temperaturo prostora in rosišča.



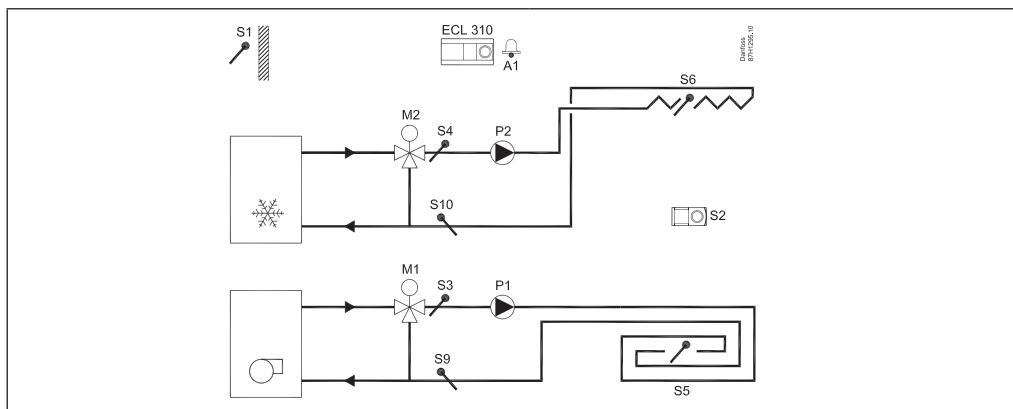
A332.1, primer a:

Regulacija temperature dovoda (ogrevanje tal/stropno hlajenje) glede na zunanjo temperaturo, temperaturo prostora in temperaturo rosišča. Izbirna omejitev temperature povratka.



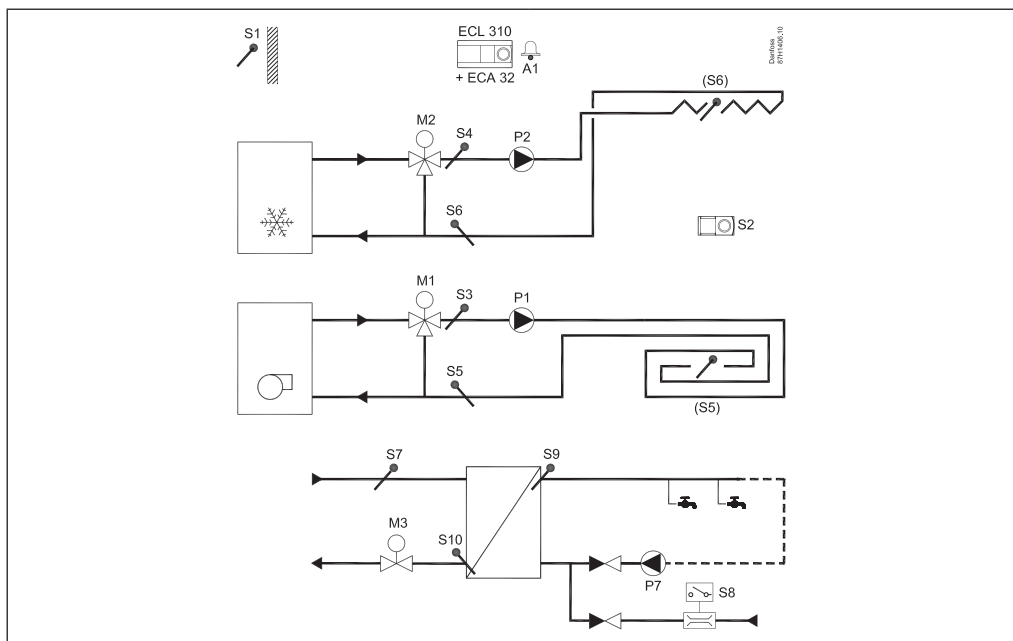
A332.2, primer a:

Ločena regulacija temperature dovoda za ogrevanje/hlajenje glede na zunanjo temperaturo, temperaturo prostora in temperaturo rosišča. Izbirne omejitve temperature povratka.



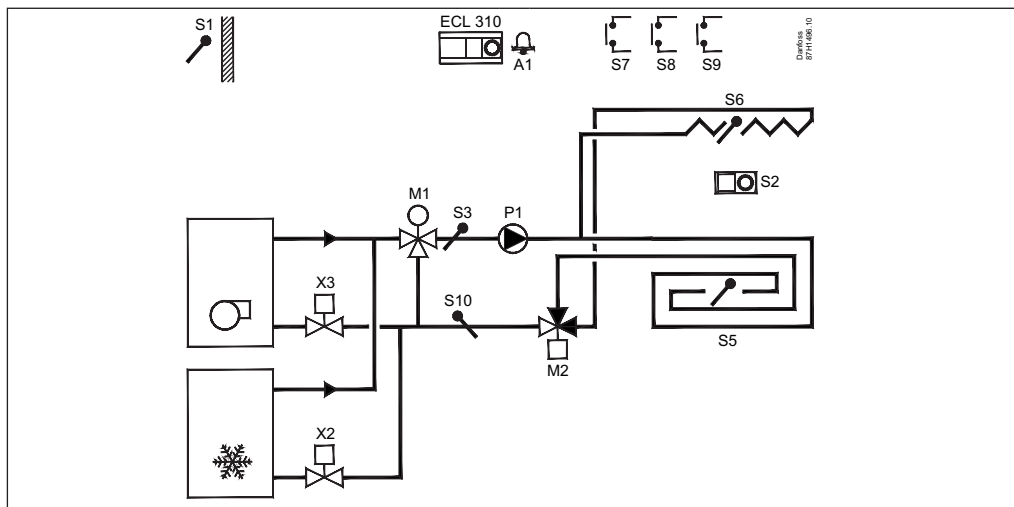
A332.3:

Ločena regulacija temperature dovoda za ogrevanje/hlajenje glede na zunanjo temperaturo, temperaturo prostora in temperaturo rosišča. Izbirne omejitve temperature povratka. Napredna regulacija temperature pretočne priprave STV.



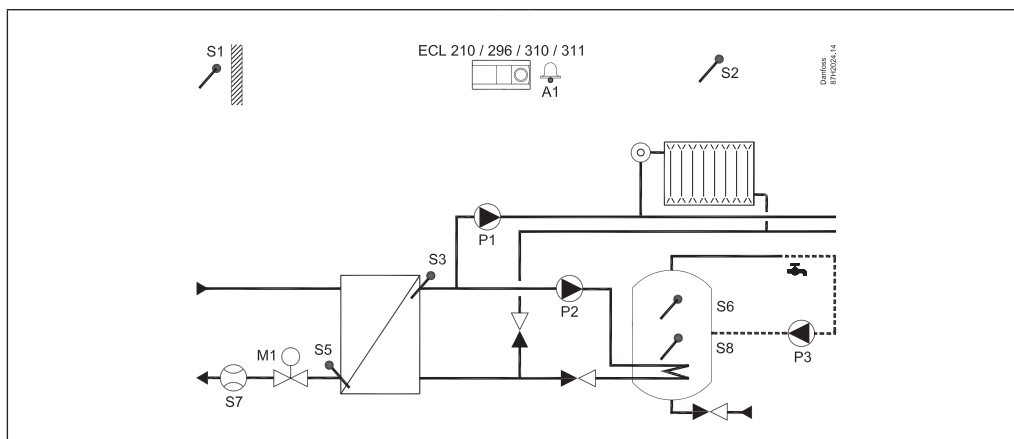
A332.4:

Regulacija temperature dovoda (ogrevanje tal/stropno hlajenje) glede na zunanjo temperaturo, temperaturo prostora in temperaturo rosišča. Zunanje prekrmljenje režima ogrevanja/hlajenja. Izbirna omejitev temperature povratka.



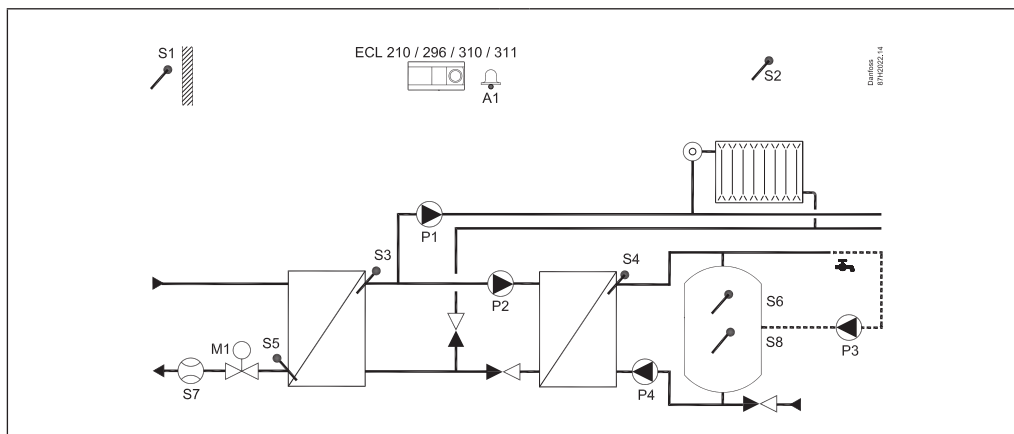
A237.1 / A337.1, primer a:

Posredno priključen ogrevalni sistem in rezervoar STV

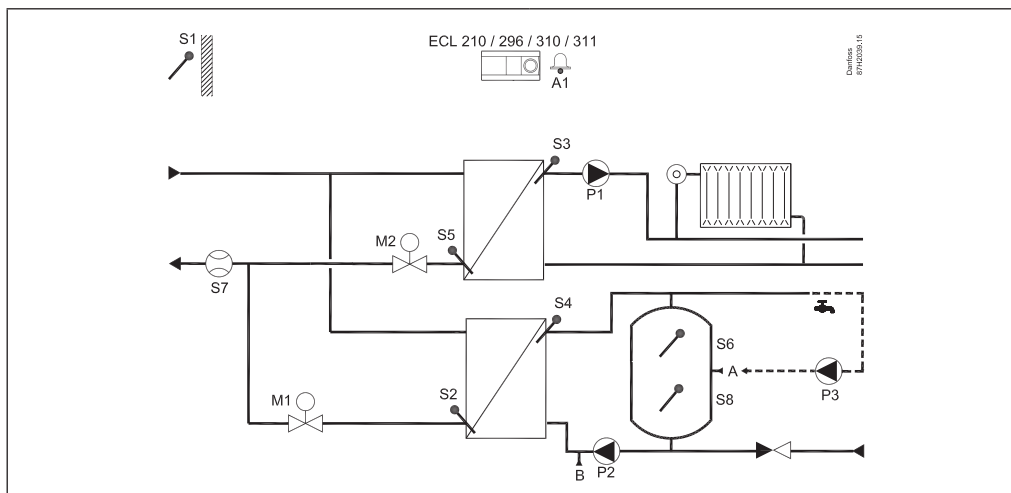


A237.2 / A337.2, primer a:

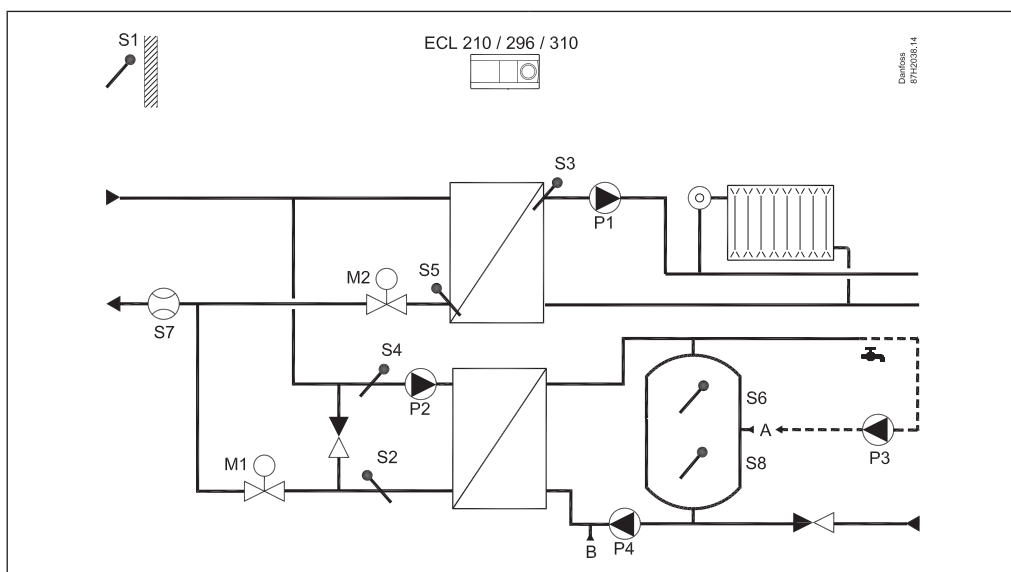
Posredno priključen ogrevalni sistem in polnilni sistem STV



A247.1, primer a:
Posredno priključen ogrevalni sistem in polnilni sistem STV. Vzporedni način ali prioriteta STV

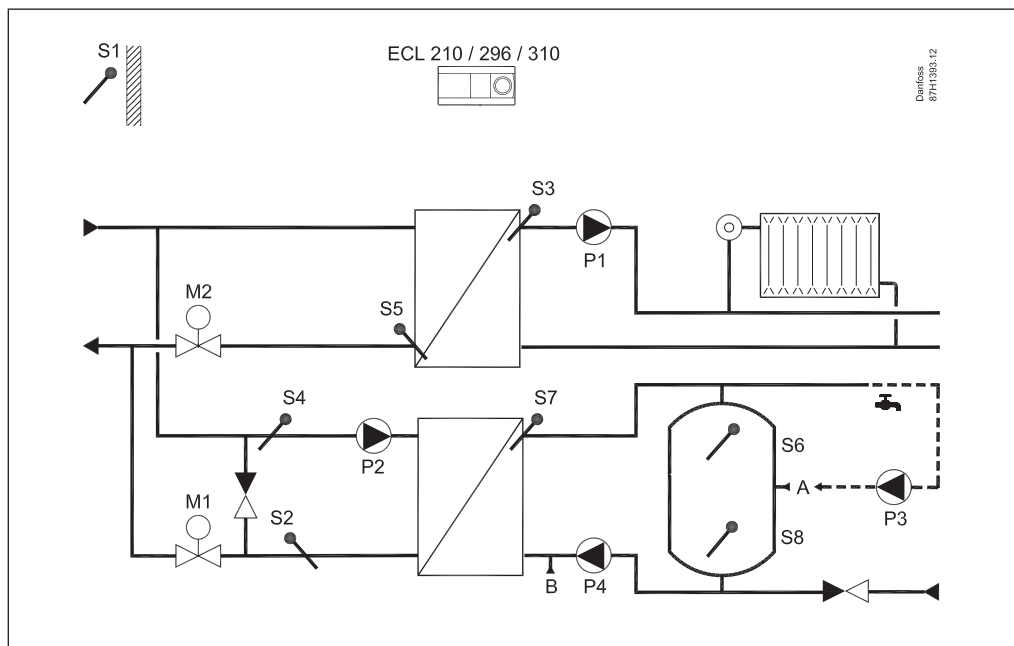


A247.2, primer a:
Posredno priključen ogrevalni sistem in polnjenja STV z regulirano temperaturo ogrevanja STV. Vzporedni način ali prioriteta STV



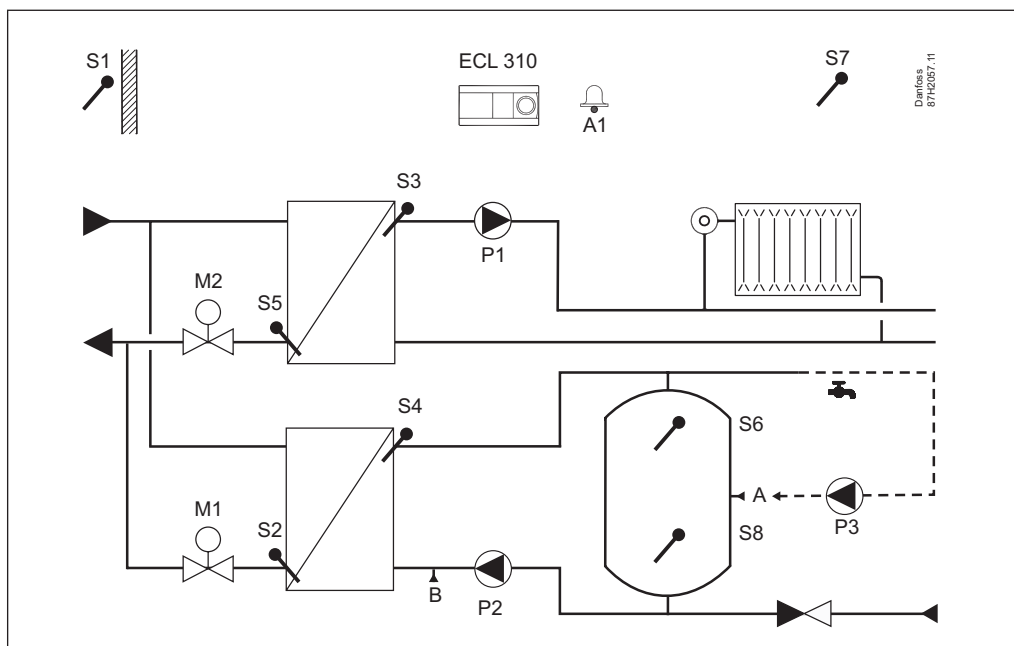
A247.3, primer a:

Posredno priključen ogrevalni in napredni polnilni sistem ogrevanja STV z regulirano temperaturo ogrevanja STV. Vzporedni način ali STV prioriteta.

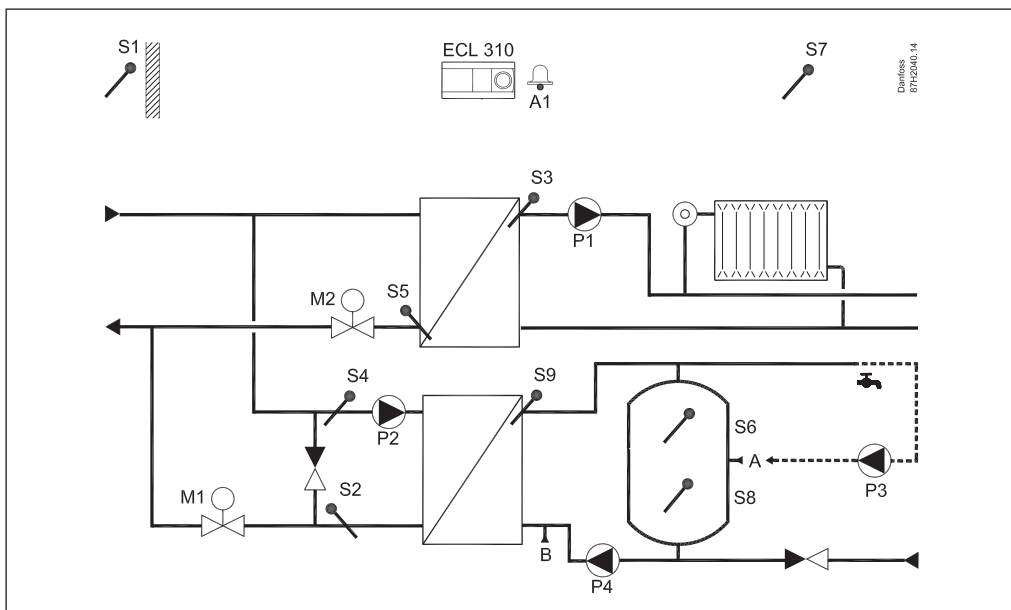


A347.1, primer a:

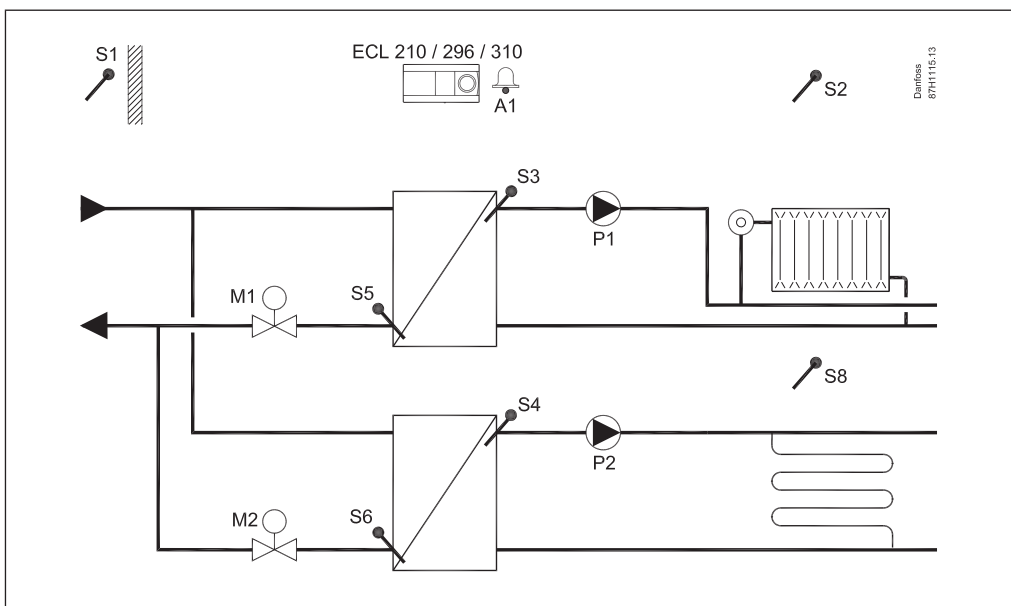
Posredno priključen ogrevalni sistem in polnilni sistem STV. Vzporedni način ali prioriteta STV



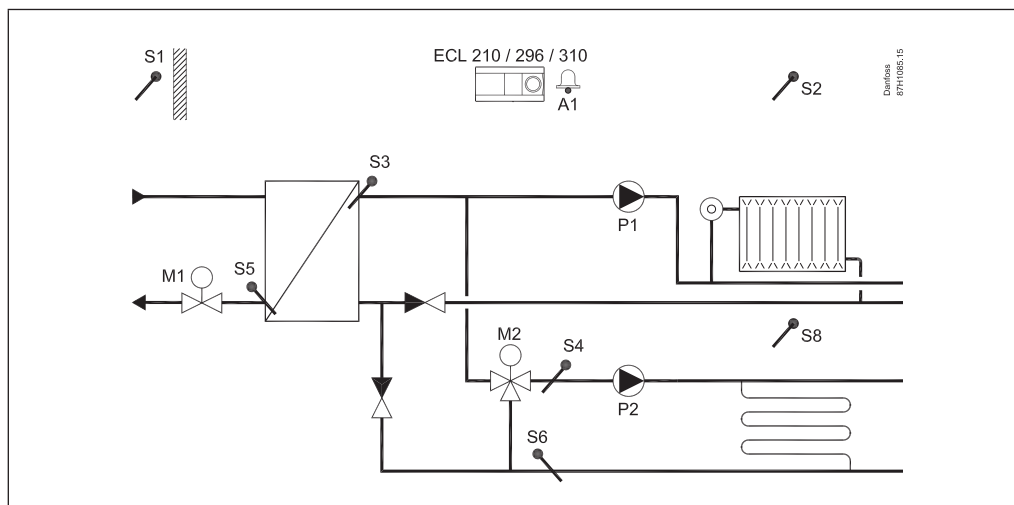
A347.2, primer a:
 Posredno priključen ogrevalni sistem in polnjenja STV z regulirano temperaturo ogrevanja STV.
 Vzporedni način ali prioriteta STV



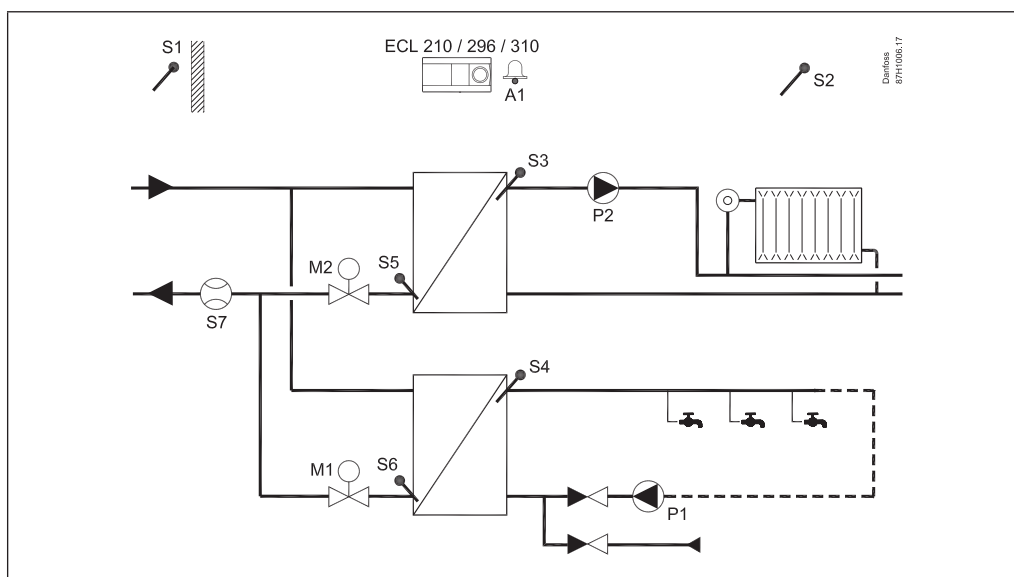
A260.1, primer a:
 Dva ogrevalna sistema



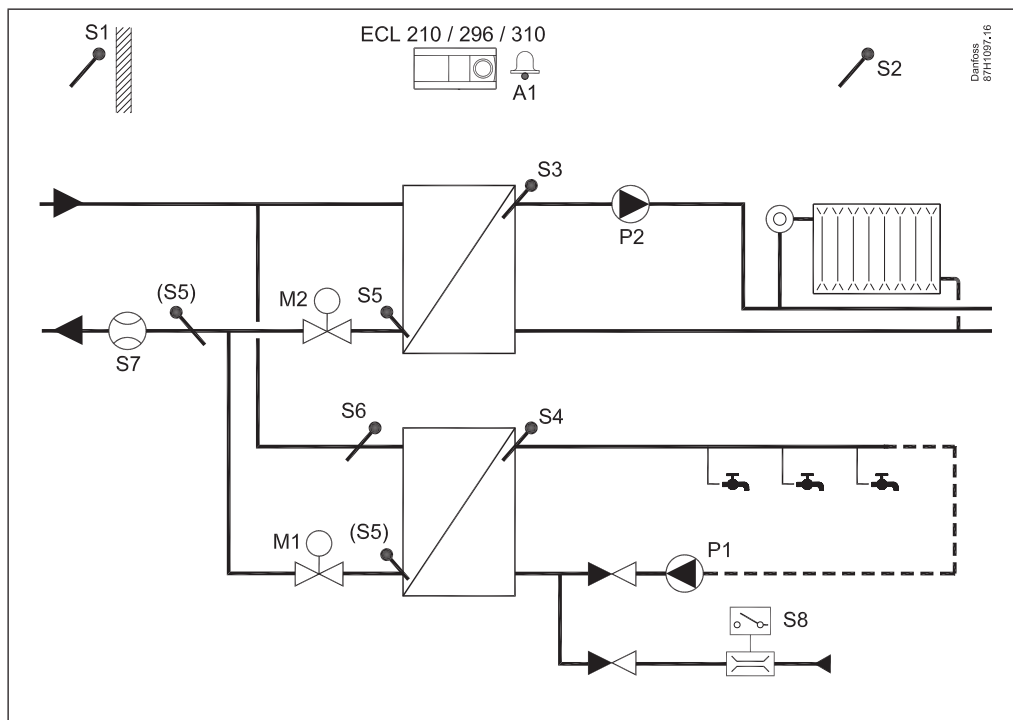
A260.1, primer d:
Dva ogrevalna kroga. Krog 2 predstavlja podkrog kroga 1



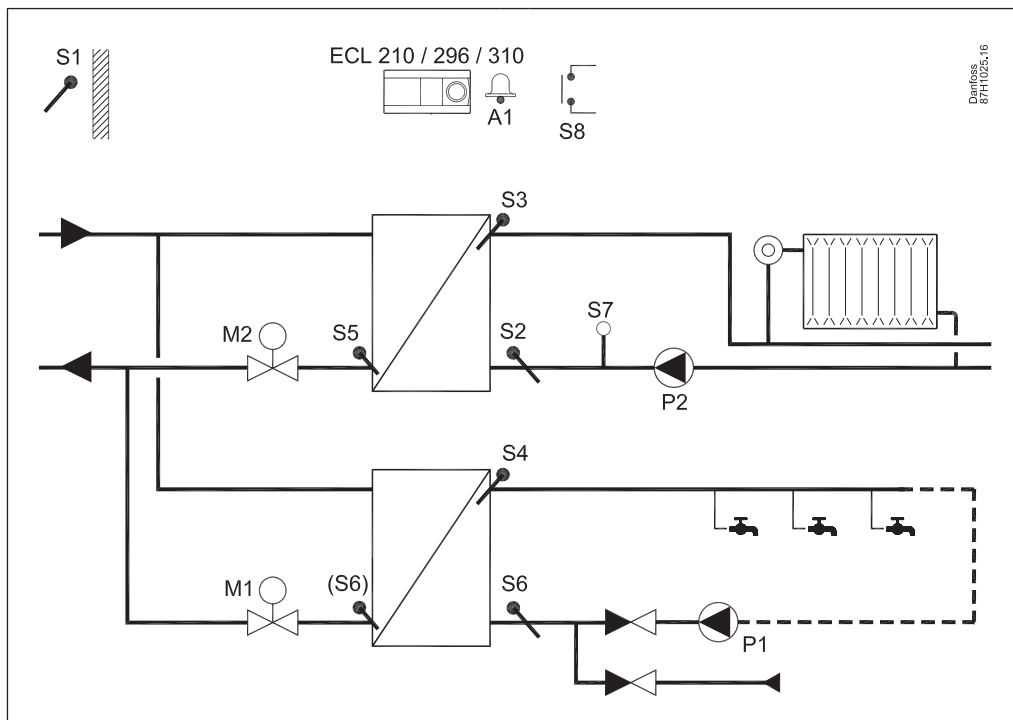
A266.1, primer a:
Ogrevalni sistem in pretočna priprava STV. Vzporedni način ali prioriteta STV



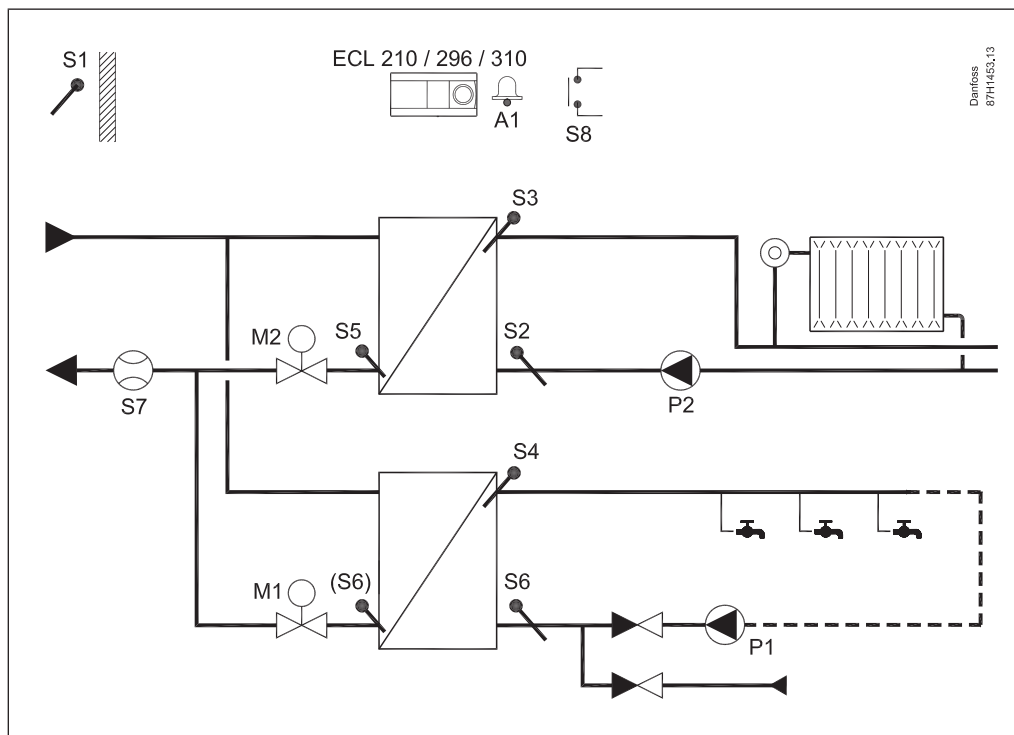
A266.2:
Ogrevalni sistem in pretočna priprava STV. Vzporedni način ali prioriteta STV. Ogrevanje STV na zahtevo (pretočno stikalo)



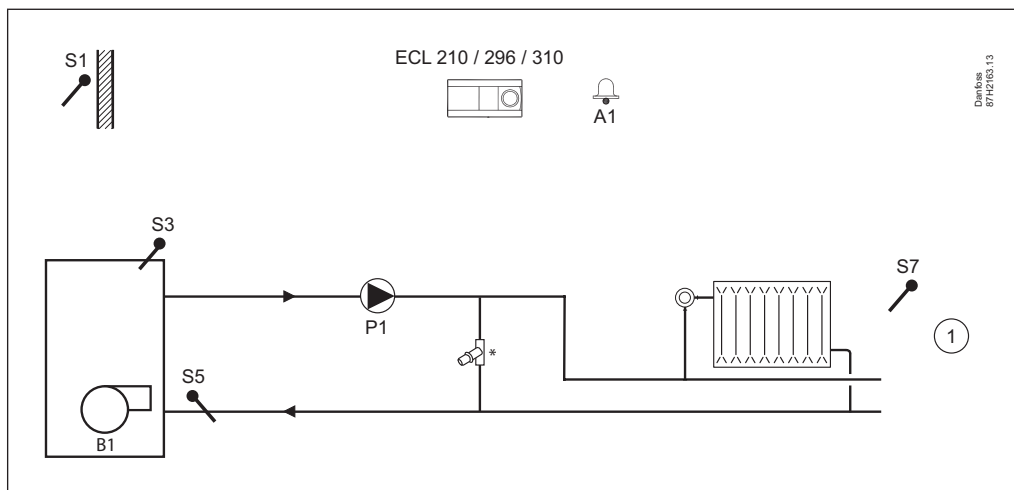
A266.9, primer a:
Ogrevalni sistem in pretočna priprava STV. Nadzor tlaka/alarm. Univerzalni alarmni vhod. Vzporedni način ali STV prioriteta.



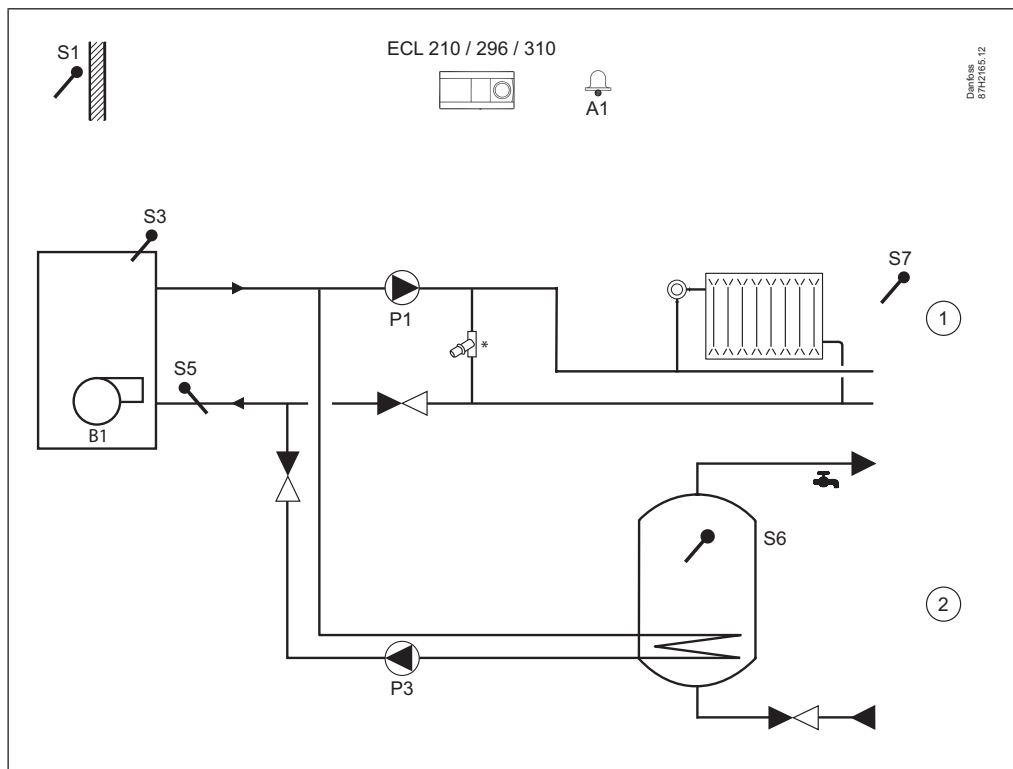
A266.10, primer a:
 Ogrevalni sistem in pretočna priprava STV. Nadzor tlaka/alarm. Univerzalni alarmni vhod. Vzporedni način ali STV prioriteta. S7 je pulzni merilnik pretoka ali toplotni števec za izbrano omejitvev.



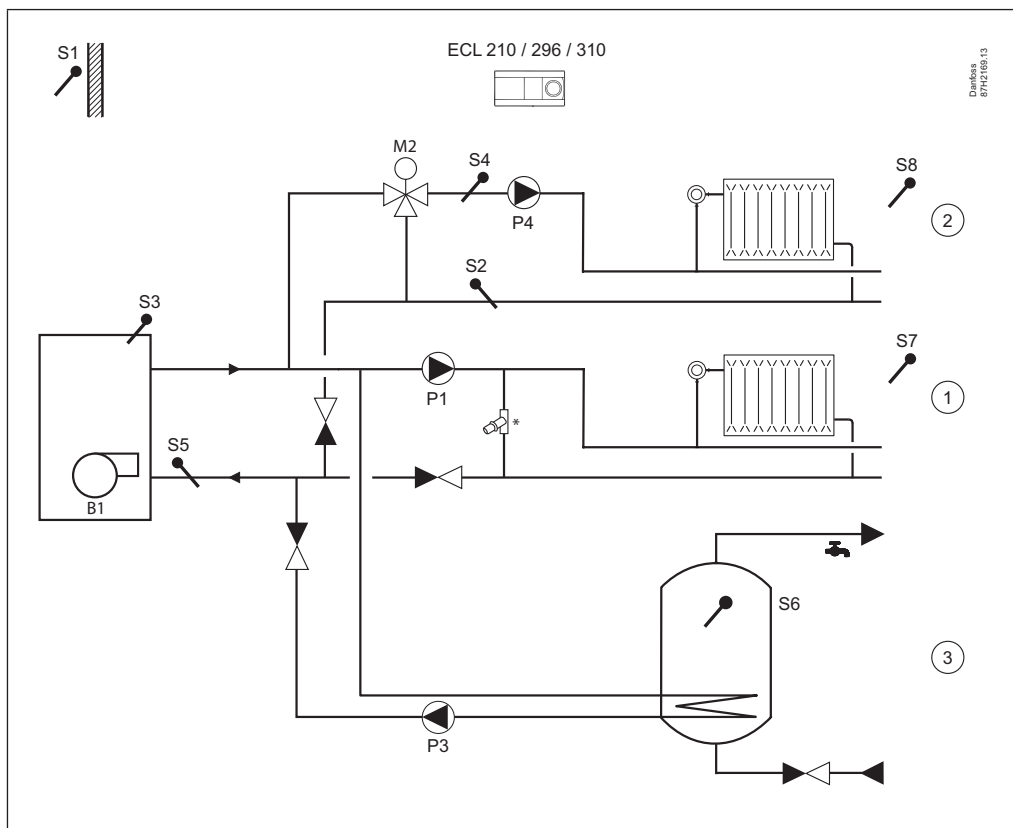
A275.1, primer a:
 Ogrevalni sistem z enostopenjskim gorilnikom/kotlom



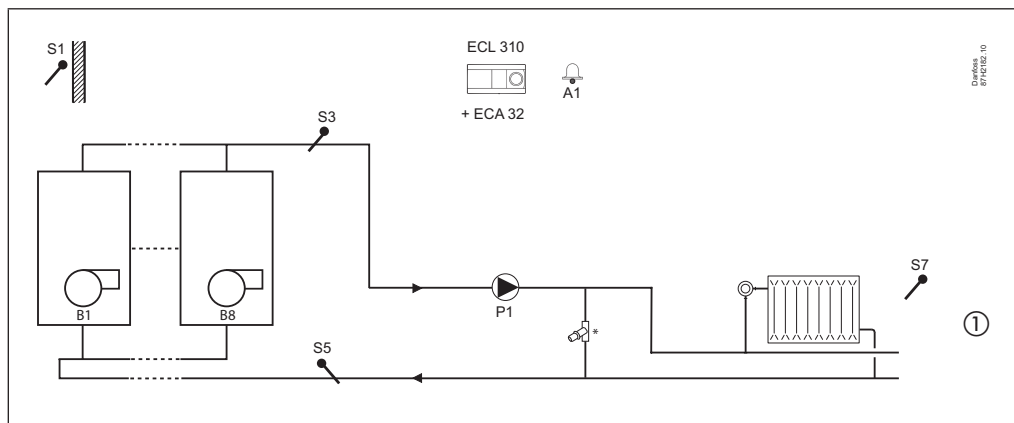
A275.2, primer a:
Ogrevalni sistem z enostopenjskim gorilnikom/kotlom in grelnikom STV



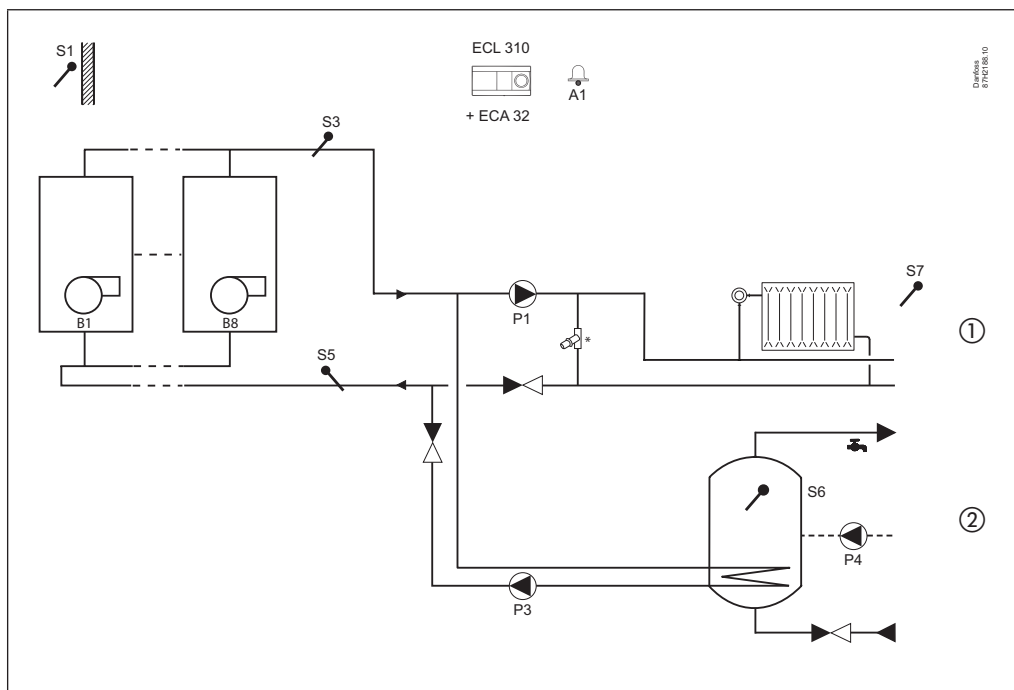
A275.3, primer a:
Ogrevalni sistem z enostopenjskim gorilnikom/kotlom, mešanim krogom in grelnikom STV



A375.1, primer a:
Do 8 stopenjska ON/OFF regulacija kotlov/gorilnikov za ogrevalni krog

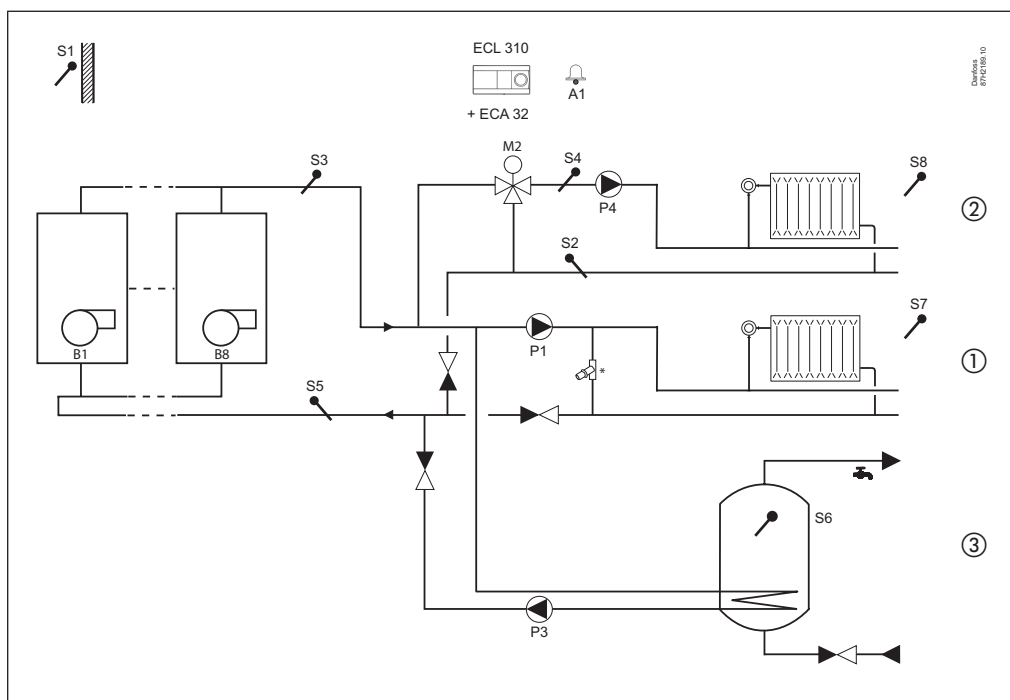


A375.2, primer a:
Do 8 stopenjska ON/OFF regulacija kotlov/gorilnikov in grelnik STV. Izbirna STV prioriteta



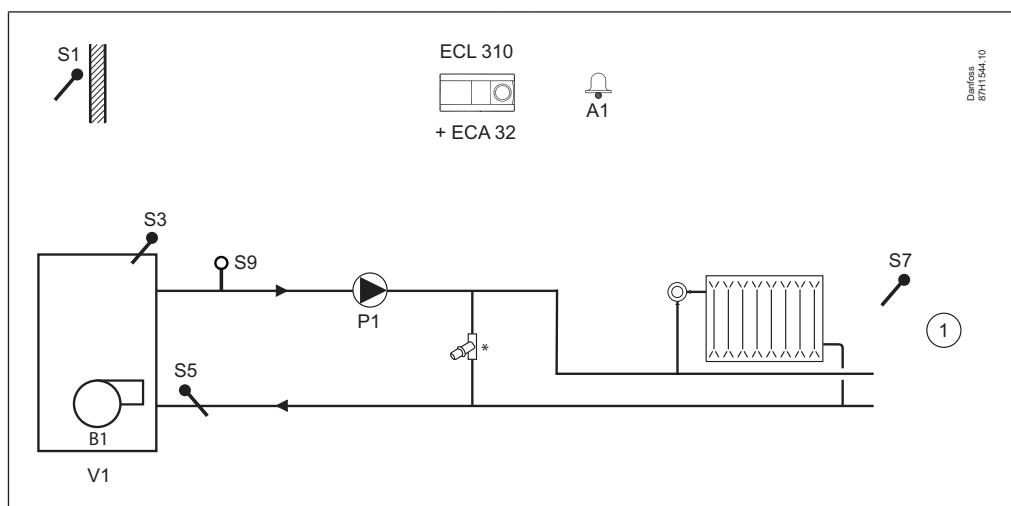
A375.3, primer a:

Do 8 stopenjska ON/OFF regulacija kotlov/gorilnikov za neposredno priključen ogrevalni krog (1), mešalni krog (2) in grelnik STV (3). Izbirna STV prioriteta



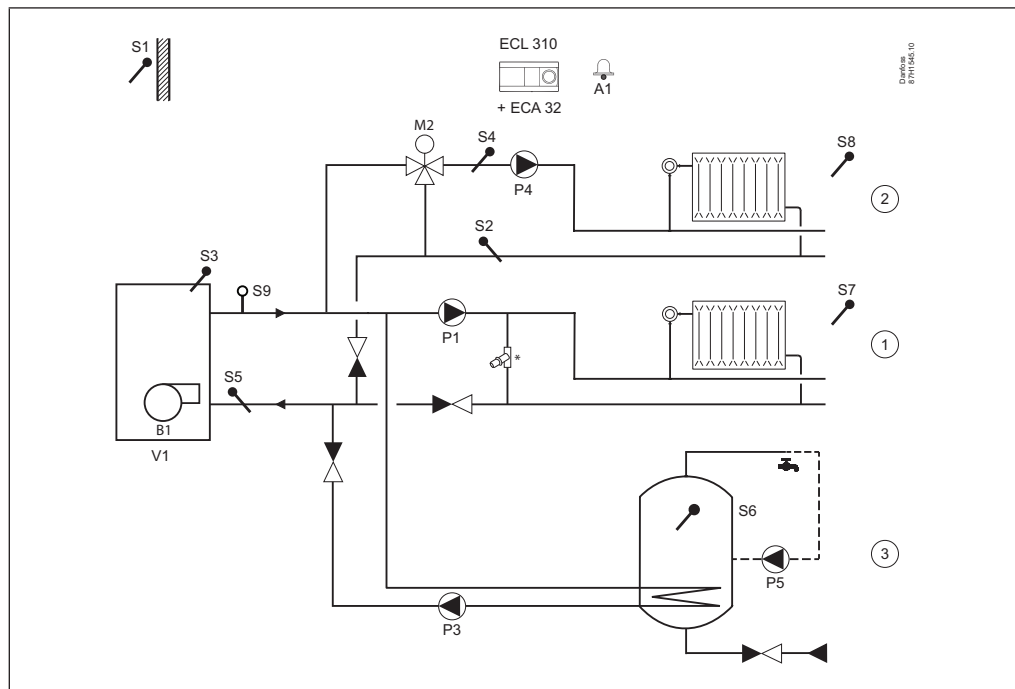
A375.4, primer a:

Ogrevalni sistem z enostopenjskim kotlom za vklop/izklop (ON/OFF) ali regulacijo 0-10-voltov. Nadzor tlaka/alarm.

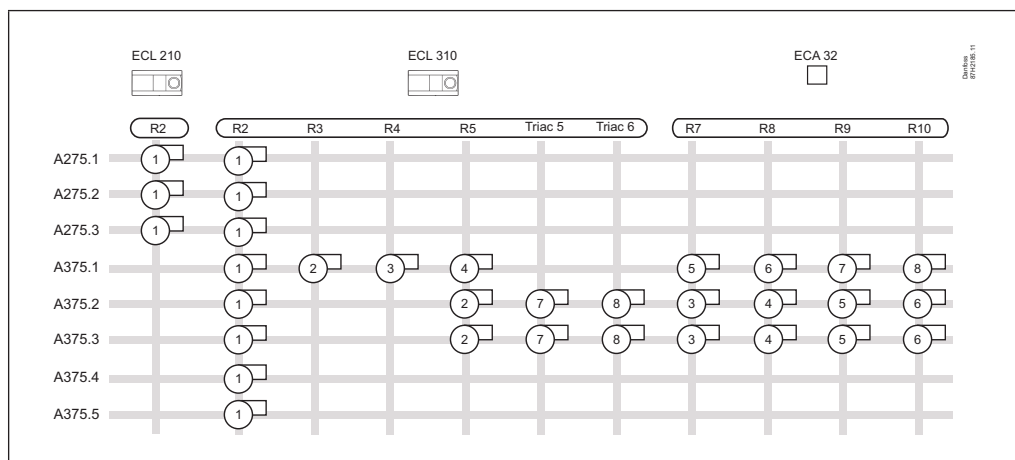


A375.5, primer a:

Ogrevalni sistem z enostopenjskim kotlom za vklop/izklop (ON/OFF) ali regulacijo 0-10-voltov. Mešalni krog za drugi ogrevalni krog. Ogrevanje rezervoarja STV. Nadzor tlaka/alarm.



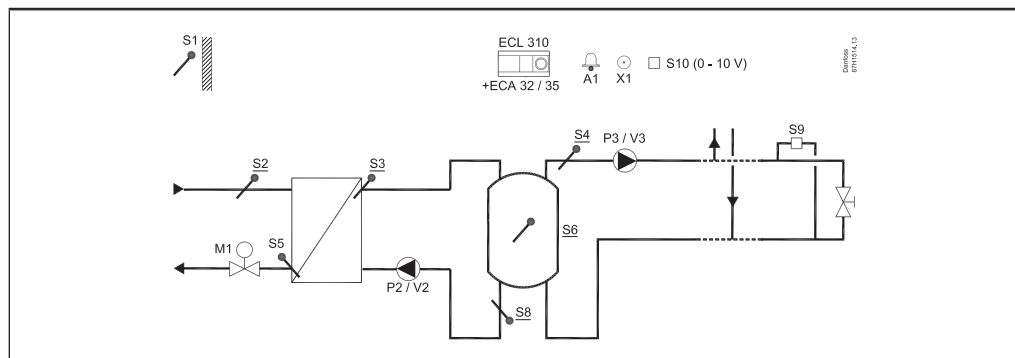
Regulacija gorilnika – pregled:



Št. relejev R2–R10 za regulator ECL/ECA 32

A319.1:

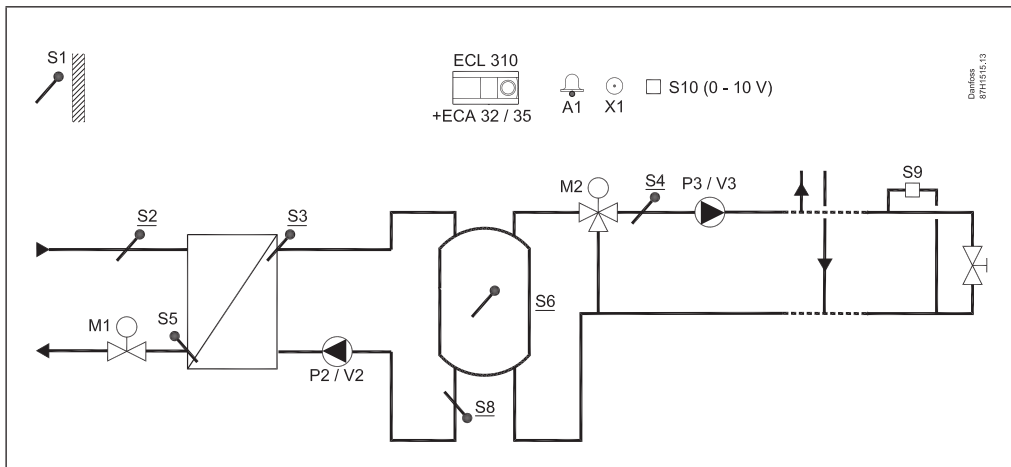
Posredno priključen polnilni sistem z 2 temperaturnima tipaloma v rezervoarju. Ogrevalni sistem, priključen neposredno na rezervoar. Hitrost črpalke P3 je mogoče regulirati v povezavi z diferencialnim tlakom S9.



A319.2:

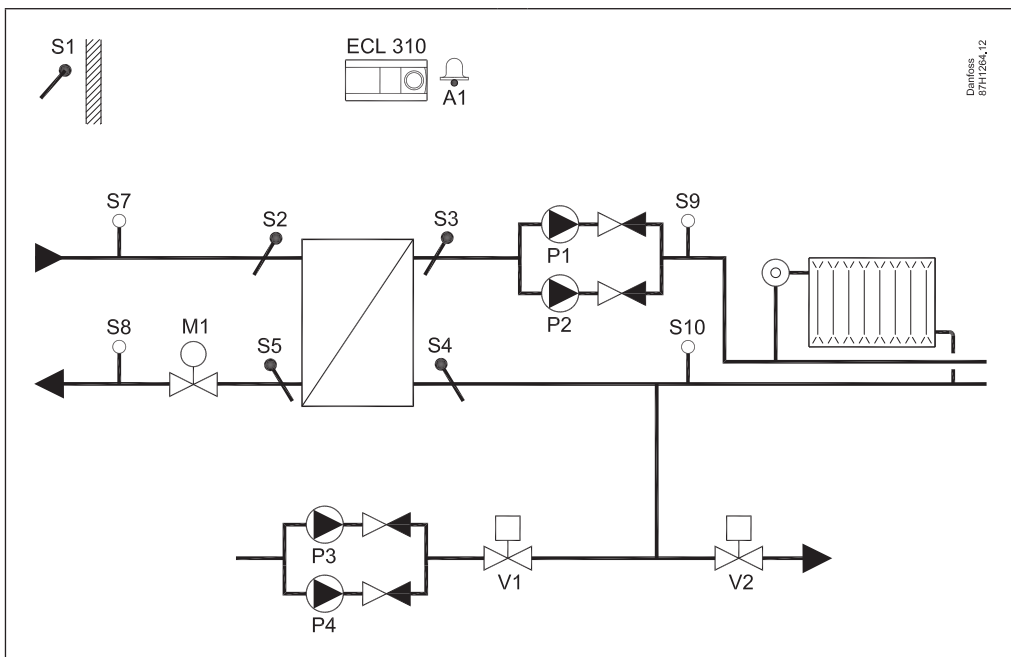
Posredno priključen polnilni sistem z 2 temperaturnima tipaloma v rezervoarju. Ogrevalni sistem, priključen na rezervoar prek mešalnega ventila.

Hitrost črpalke P3 je mogoče regulirati v povezavi z diferenčnim tlakom S9.



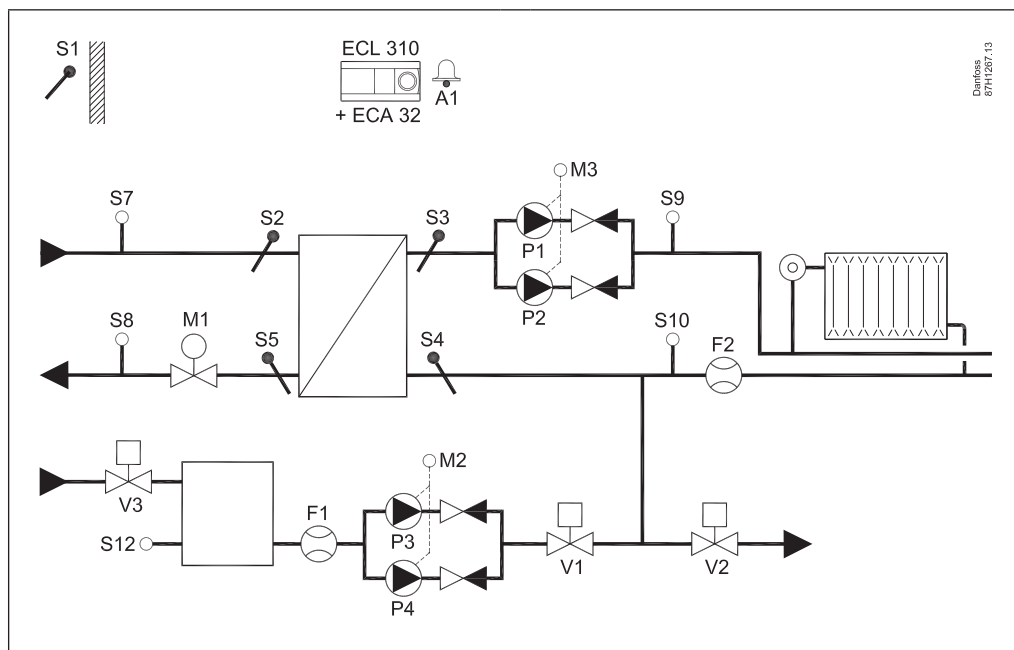
A333.1, primer a:

Ogrevalni sistem z regulacijo ene oz. dveh obtočnih črpalk. Dopolnjevanje vode z regulacijo ene oz. dveh dopolnjevalnih črpalk. Meritve tlaka v sistemu.



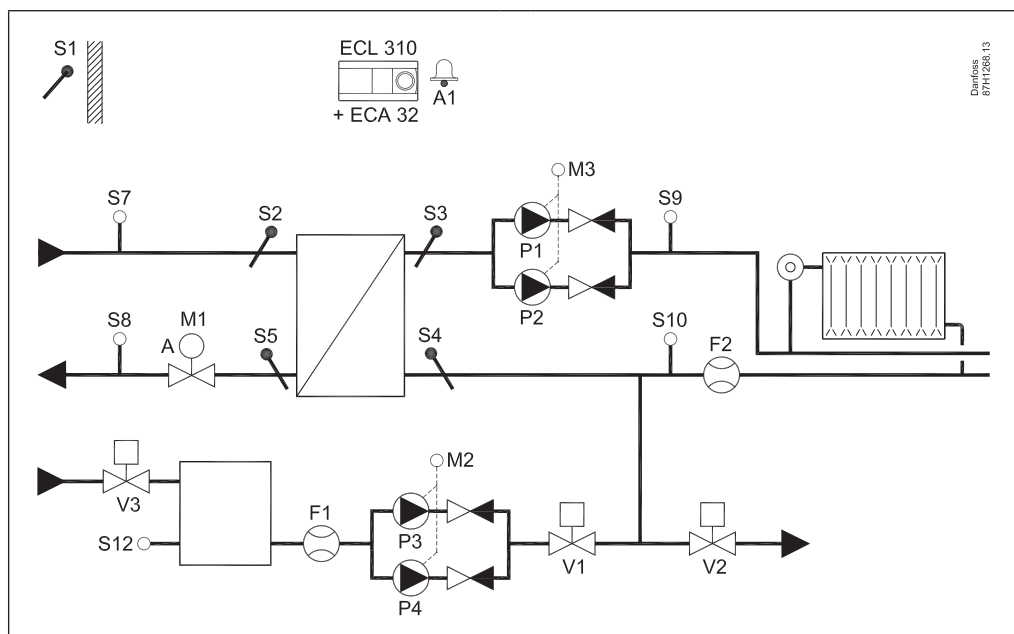
A333.2, primer a:

Ogrevalni sistem z ON/OFF in regulacijo vrtljajev ene oz. dveh obtočnih črpalk. Dopolnjevanje vode z ON/OFF regulacijo in regulacijo hitrosti ene oz. dveh dopolnjevalnih črpalk. Regulacija nivoja v akumulacijskem rezervoarju za dopolnjevanja vode. Meritve tlaka v sistemu.

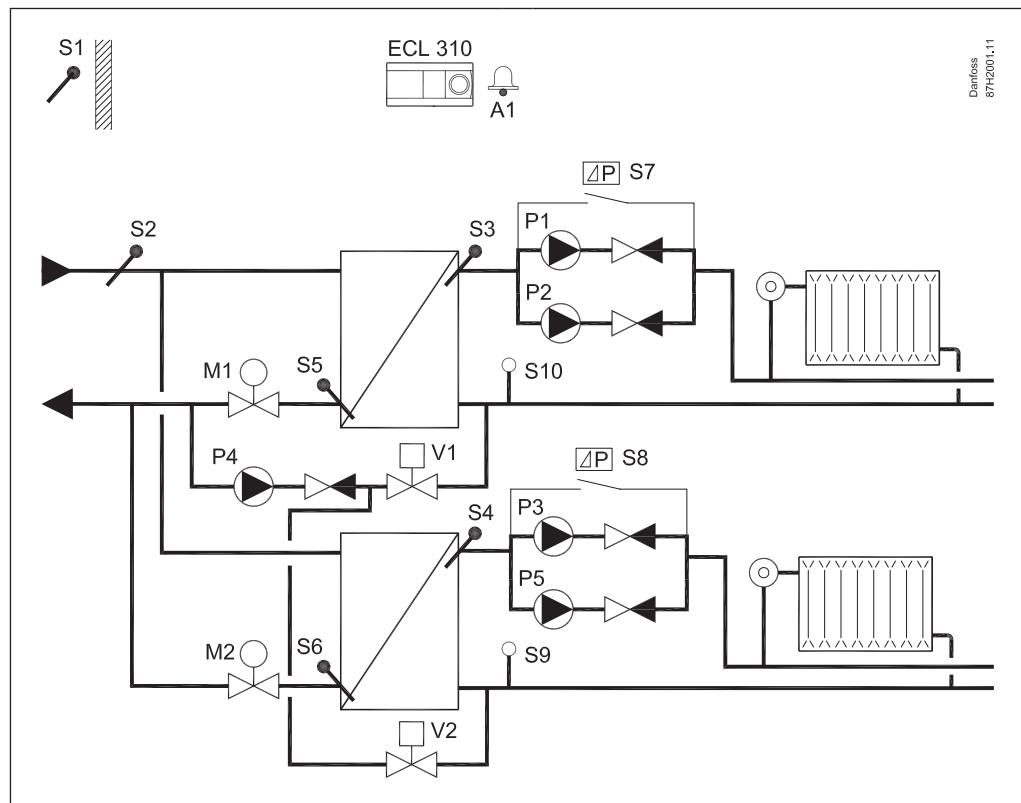


A333.3, primer a:

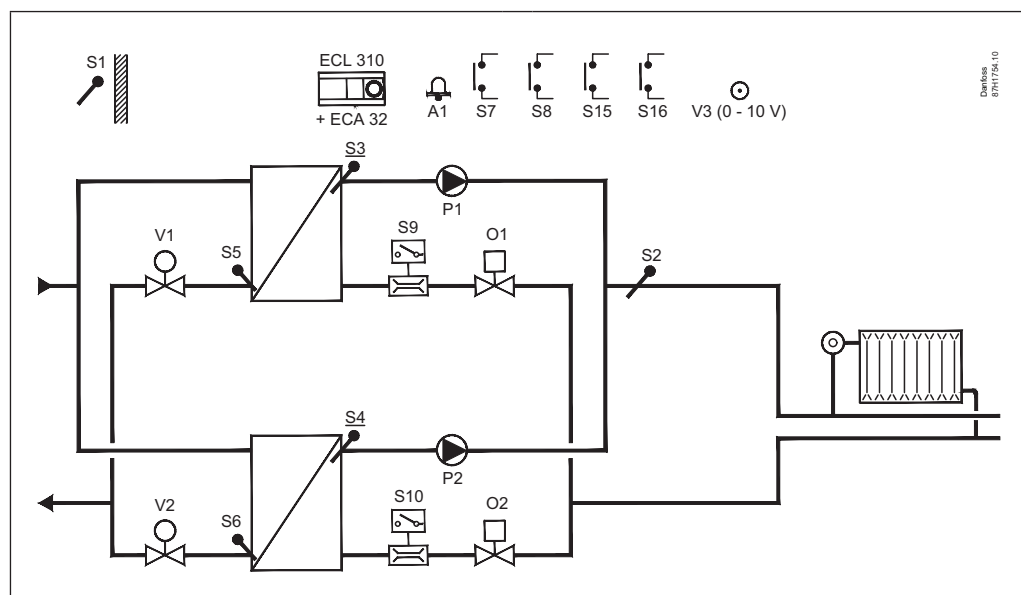
Ogrevalni sistem z ON/OFF in regulacijo vrtljajev ene oz. dveh obtočnih črpalk. Regulacijski ventil M1 je reguliran z 0-10 V. Dopolnjevanje vode z ON/OFF regulacijo in regulacijo hitrosti ene oz. dveh dopolnjevalnih črpalk. Regulacija nivoja v akumulacijskem rezervoarju za dopolnjevanja vode. Meritve tlaka v sistemu.



A361.2, primer a:
 Dva ogrevalna sistema s regulacijo po dveh obtočnih črpalk in dopolnjevanja vode.
 Regulacija temperature dovoda glede na temperaturo vira.



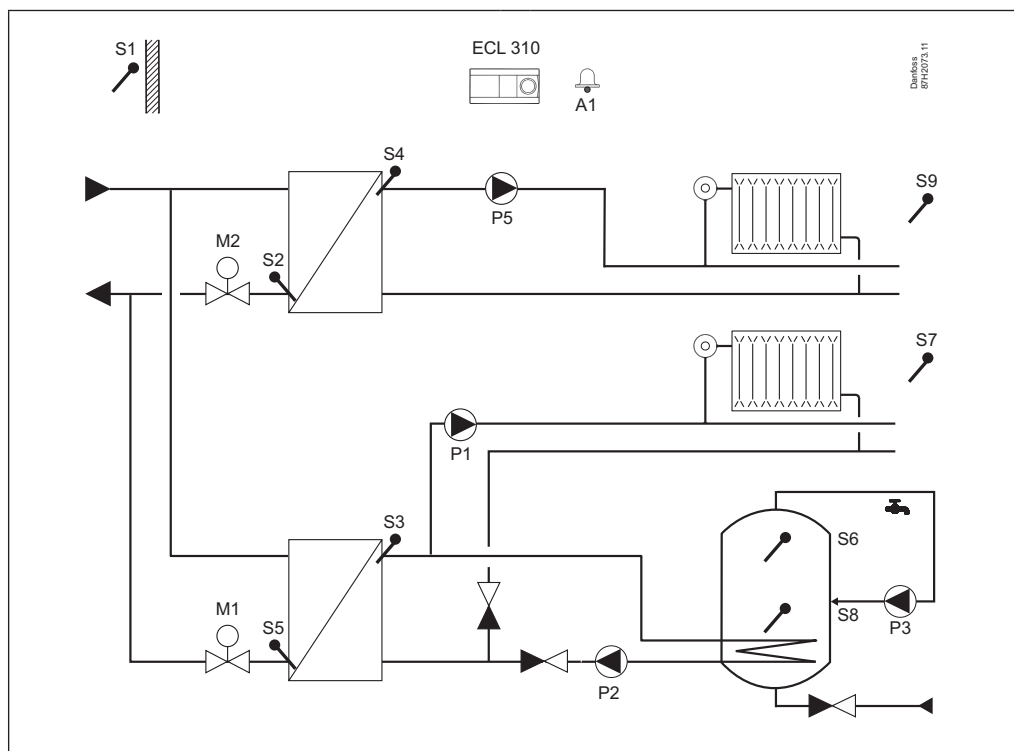
A362.1, primer a:
 Kaskadna regulacija prenosnikov toplote.
 Posredno priključen sistem z 2 prenosnikoma toplote, ki ju oba regulira elektromotorni pogon s signalom 0-10-voltov (MCV). Vsak krog prenosnika toplote ima svojo obtočno črpalko.
 Z dodatnim regulatorjem ECL 310 je mogoče s kaskadno regulacijo regulirati največ 6 prenosnikov toplote.



Možne so tudi drugačne rešitve, na primer 3-točkovno regulirani pogoni ventila ali kombinacija 0-10 V/3-točkovnih pogonov.

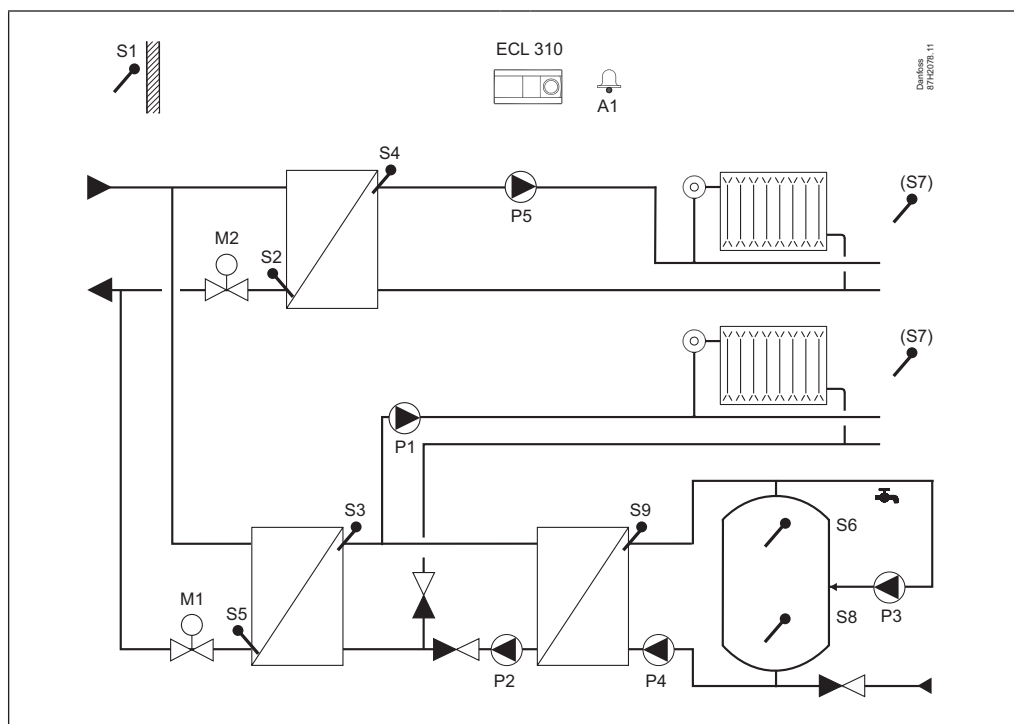
A367.1, primer a:

Sistem z dvema ogrevalnima krogoma in sekundarno priključenim rezervoarjem STV z vgrajenim prenosnikom toplote. Izbirna STV prioriteta.



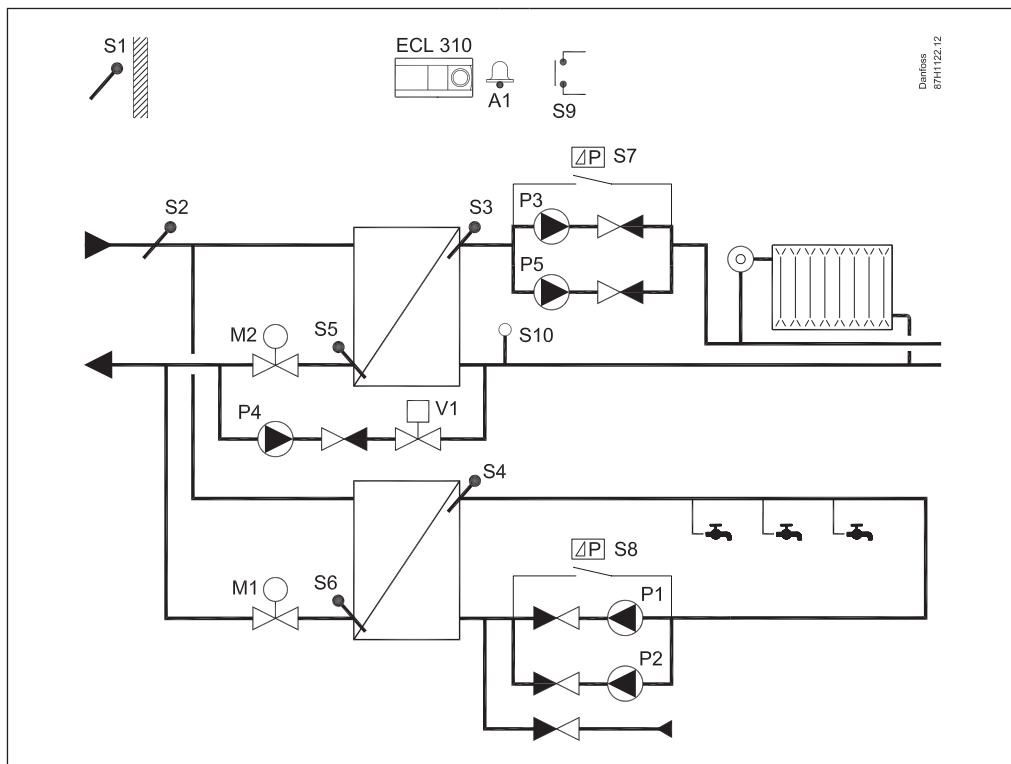
A367.2, primer a:

Sistem z dvema ogrevalnima krogoma in sekundarno priključenim polnilnim sistemom z rezervoarjem STV. Izbirna STV prioriteta.



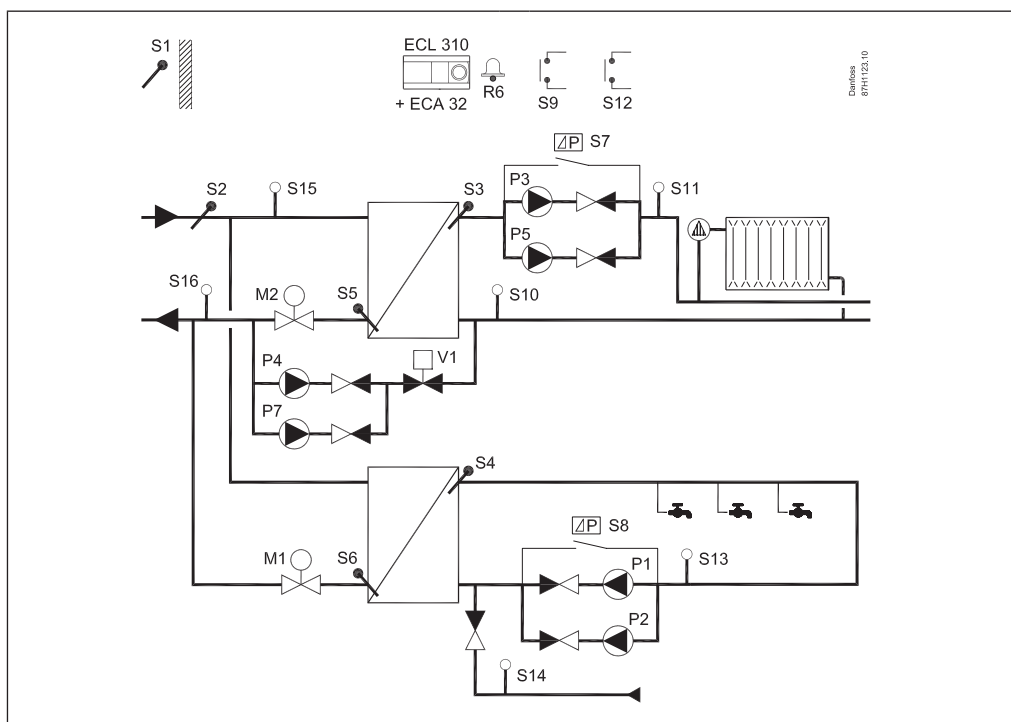
A368.2, primer a:

Ogrevalni sistem z regulacijo dveh obtočnih črpalk in dopolnjevanja vode. Regulacija temperature dovoda glede na temperaturo vira. Pretočna priprava STV z regulacijo ene oz. dveh cirkulacijskih črpalk.



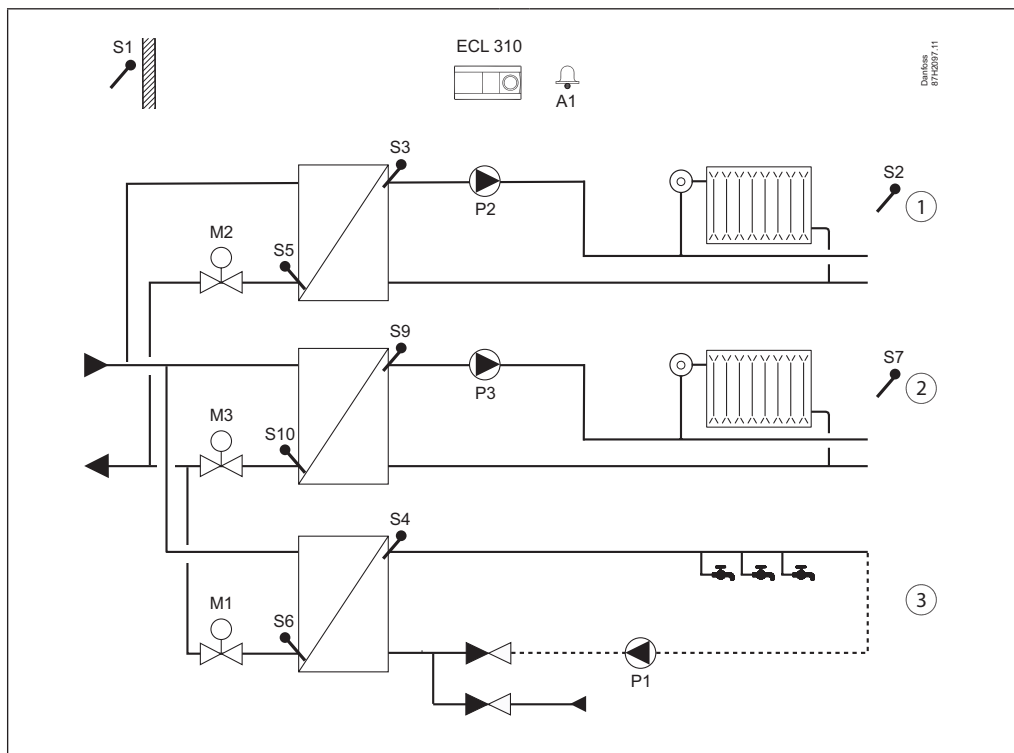
A368.4, primer a:

Ogrevalni sistem z regulacijo dveh obtočnih črpalk in dopolnjevanjem vode z eno ali dvema črpalkama. Regulacija temperature dovoda glede na temperaturo vira. Pretočna priprava STV z regulacijo ene oz. dveh cirkulacijskih črpalk. Meritve tlaka v sistemih.

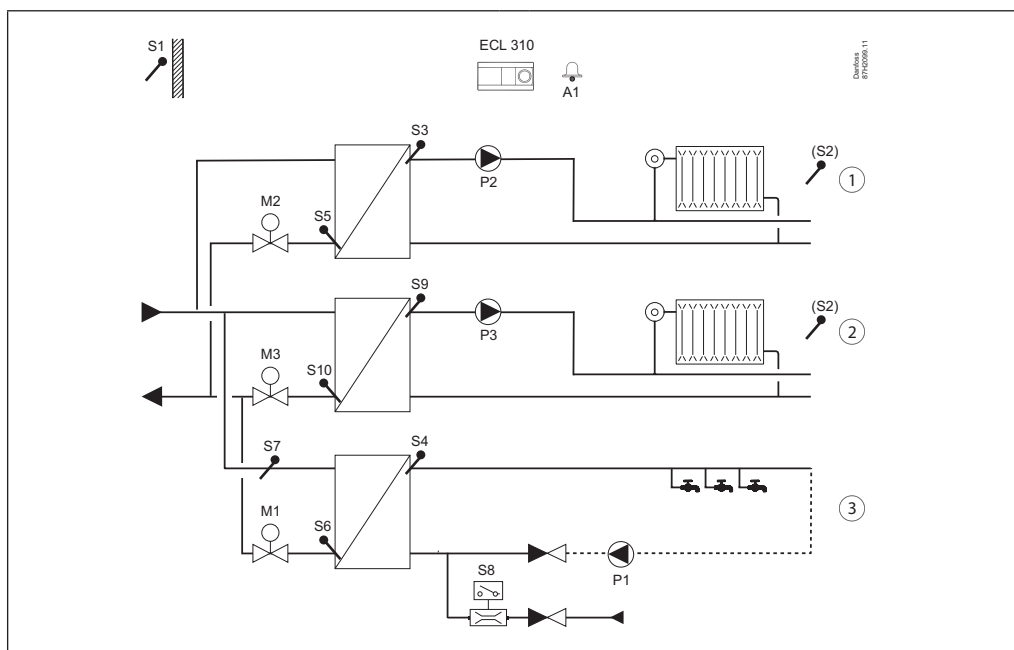


A368 ima skupaj 6 podtipov z razlikami v merjenju temperature/tlaka in nadzoru črpalke dopolnjevanja/obtočne črpalke.

A376.1, primer a:
Dva ogrevalna kroga in pretočna priprava STV. Vzporedni način ali STV prioriteta.

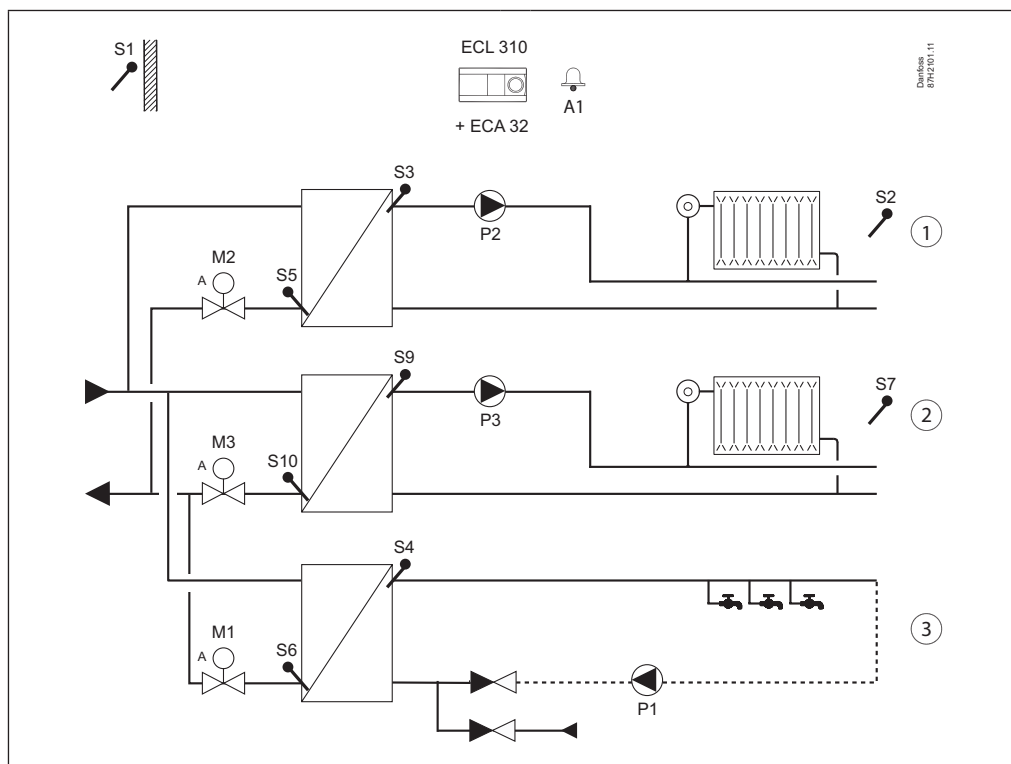


A376.2, primer a:
Dva ogrevalna kroga in pretočna priprava STV. Vzporedni način ali STV prioriteta.
Ogrevanje STV na zahtevo (pretočno stikalo).



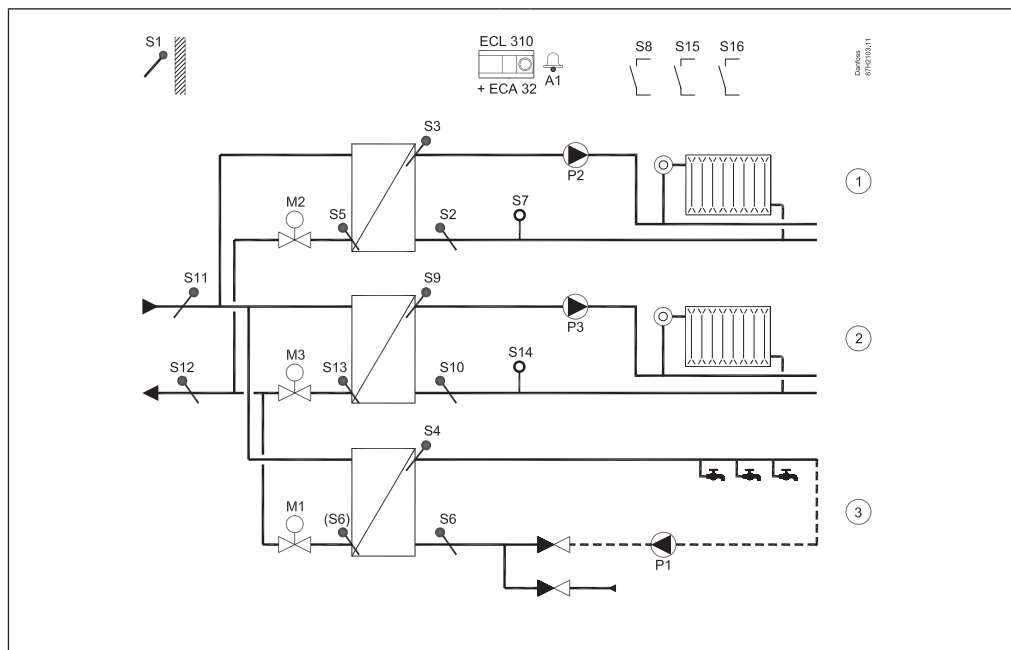
A376.3, primer a:

Dva ogrevalna kroga in pretočna priprava STV. Vzporedni način ali STV prioriteta. Regulacijski ventili M1, M2 in M3 so regulirani s signalom 0–10 V.



A376.9, primer a:

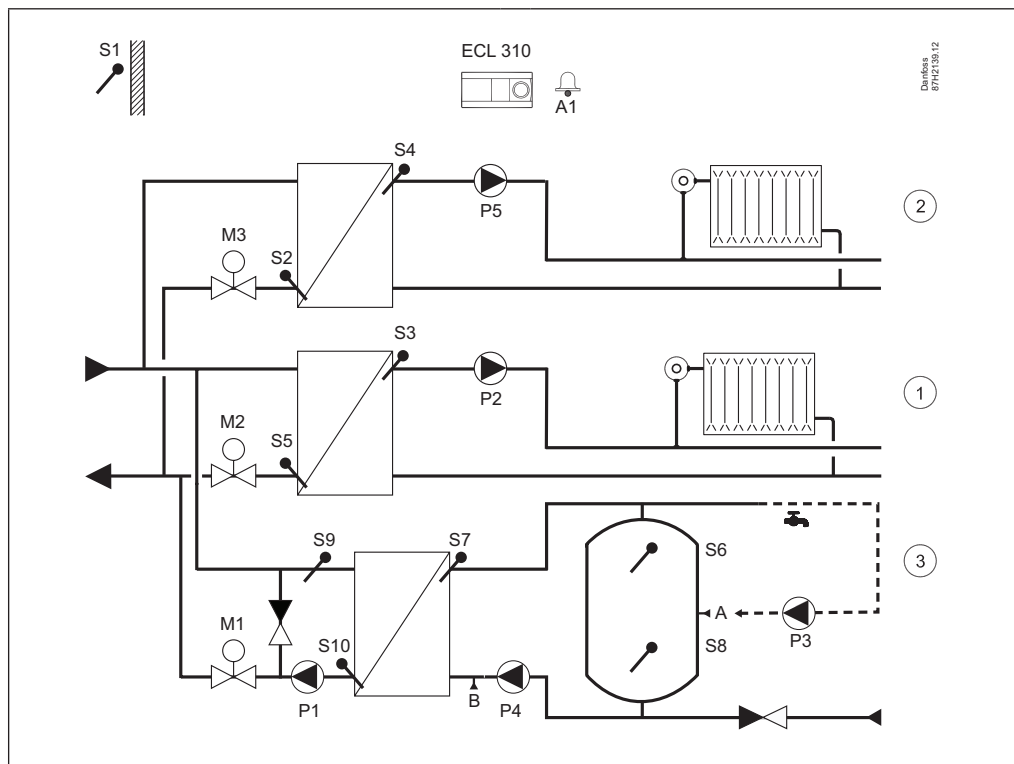
Dva ogrevalna kroga in pretočna priprava STV. Vzporedni način ali STV prioriteta. Meritve tlaka in nadzor temperature v sistemu.



A376.10 je kot A376.9, S11 in S12 pa sta tipali tlaka.

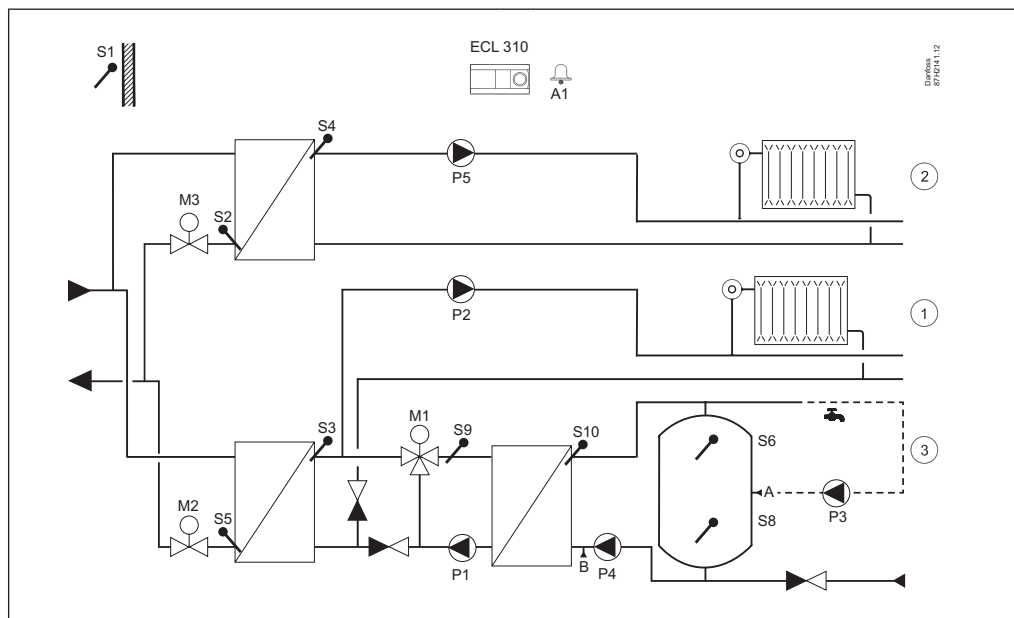
A377.1, primer a:

Dva ogrevalna kroga in polnilni sistem z rezervoarjem STV. Vzporedni način ali STV prioriteta.

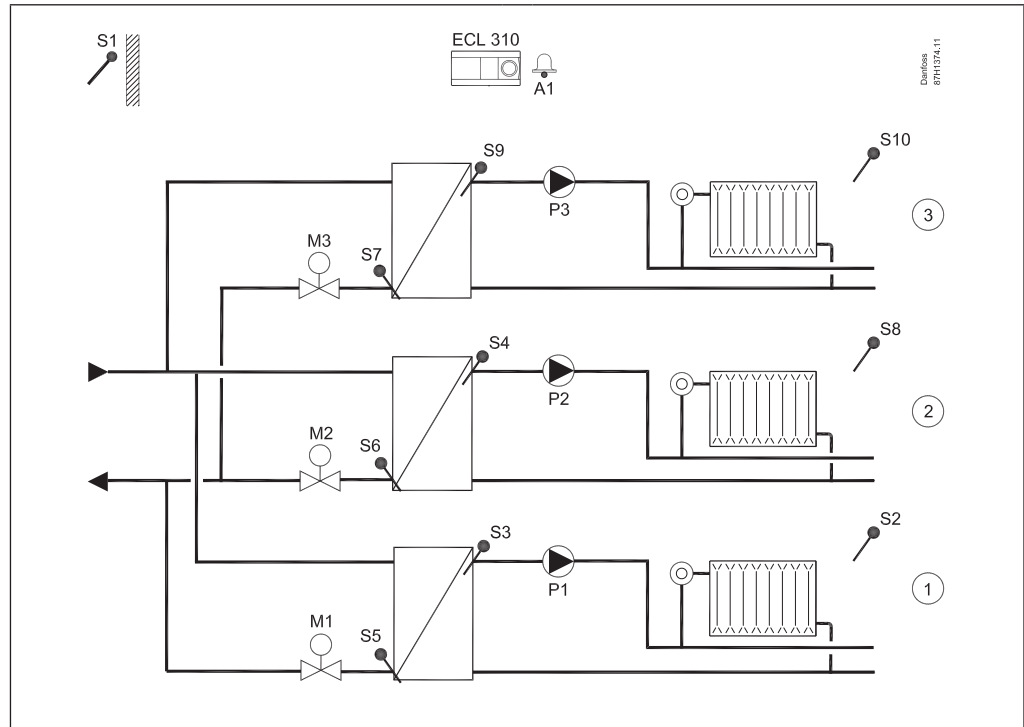


A377.2, primer a:

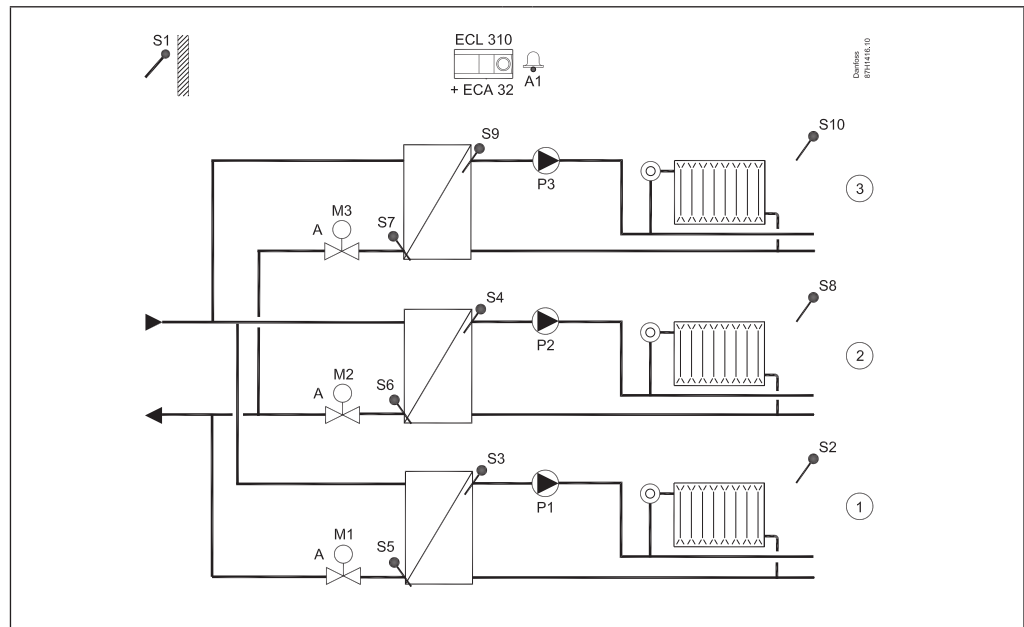
Dva ogrevalna kroga in polnilni sistem z rezervoarjem STV, priključen na sekundarni strani z regulirano temperaturo ogrevanja STV. Vzporedni način ali STV prioriteta.



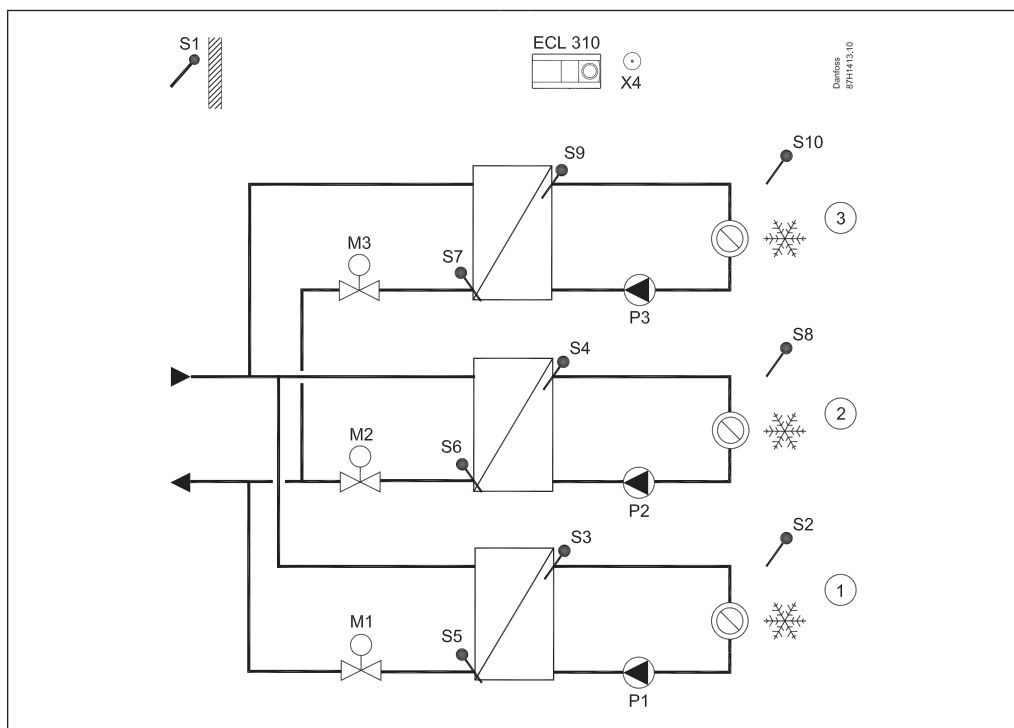
A390.1, primer a:
3 posredno priključeni ogrevalni sistemi.



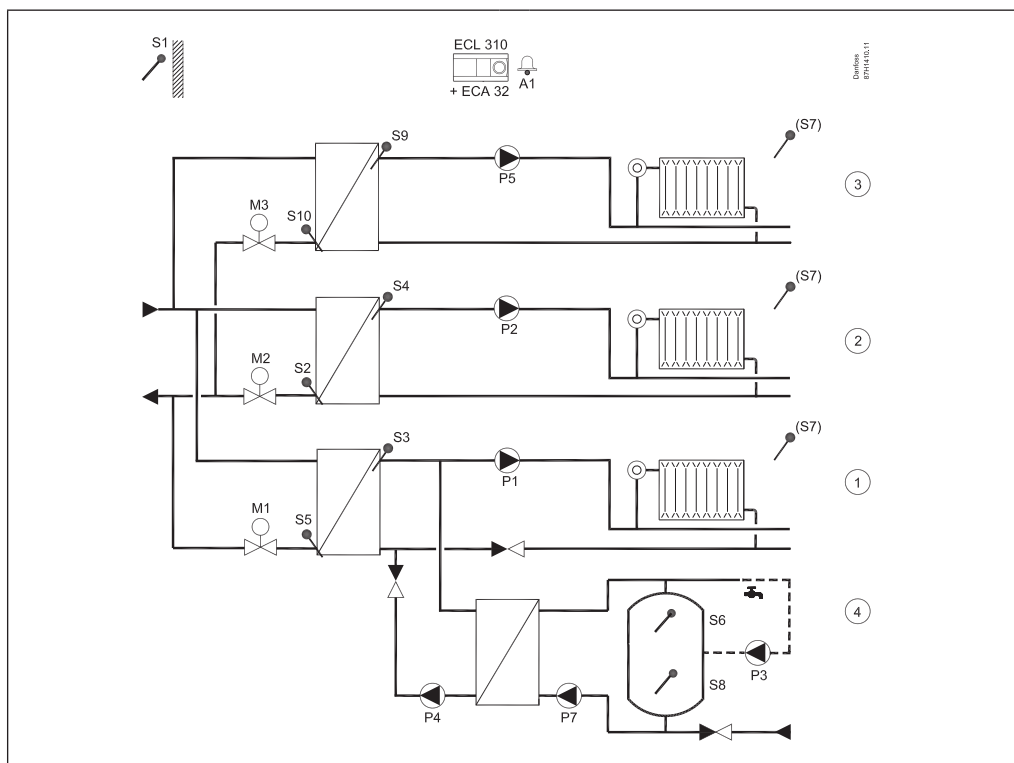
A390.2, primer a:
3 posredno priključeni ogrevalni sistemi; Pogone regulacijskih ventilov regulira 0-10-voltni signal.



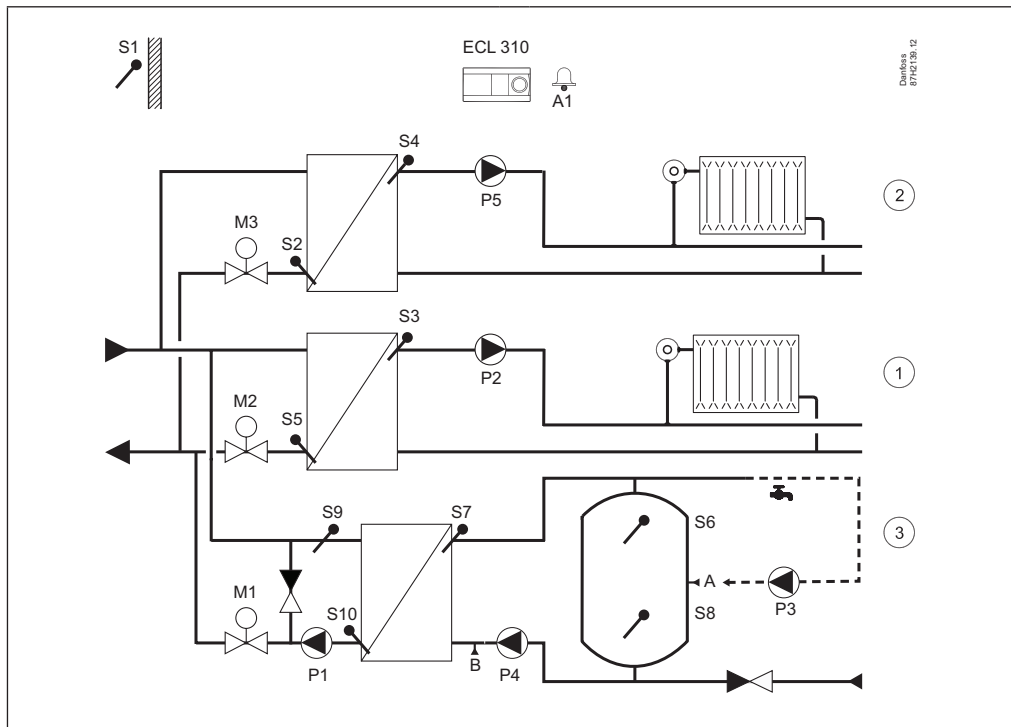
A390.3, primer a:
 3 posredno priključeni hladilni sistemi. Hlajenje prostorov lahko temelji na prezračevalnih napravah (AHU).



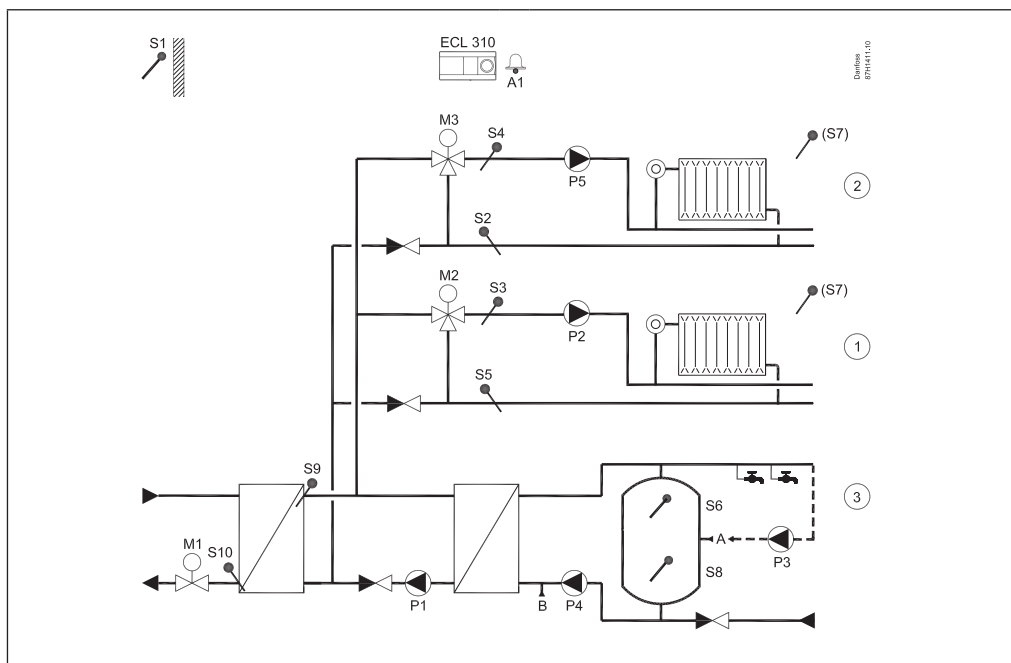
A390.11, primer a:
 Trije samostojni ogrevalni krogi. Ogrevalni krogi so priključeni posredno. Polnilni krog 4 za STV je združen s krogom 1. Izbirna STV prioriteta.



A390.12, primer a:
Dva posredno priključena ogrevalna kroga. Eden napreden polnilni krog STV. Izbirna STV prioriteta.



A390.13, primer a:
Dva posredno priključena ogrevalna kroga in en polnilni krog STV. Polnjenje STV ima vedno prioriteto.



Naročanje

Regulator, podnožja in pripomočki:

Tip	Opis	Nar. št.
ECL Comfort 310	Univerzalni regulator – 230 V izm. nap. Podnožje ni vključeno. Vodnik za vgradnjo (brez besedila) je priložen.	087H3040
ECL Comfort 310	Univerzalni regulator – 24 V izm. nap. Podnožje ni vključeno. Vodnik za vgradnjo (brez besedila) je priložen.	087H3044
ECL Comfort 310B	Univerzalni regulator – 230 V izm. nap. Brez zaslona in vrtljivega gumba. Ne deluje brez daljinskega upravljalnika. Podnožje ni vključeno. Vodnik za vgradnjo (brez besedila) je priložen.	087H3050
Podnožje regulatorja ECL Comfort 310	Za vgradnjo na zid ali vodilo DIN (35 mm). ECL Comfort 210 lahko vgradite na podnožje regulatorja ECL Comfort 310 (za bodočo nadgradnjo). Vodnik za vgradnjo (brez besedila) in priključki kabla so priloženi.	087H3230

Daljinski upravljalniki in pripomočki

Tip	Opis	Nar. št.
ECA 30	Daljinski upravljalnik z vgrajenim temperaturnim tipalom in možnostjo priključka daljinskega temperaturnega tipala Pt 1000. Podnožje za montažo na zid je vključeno. Vodnik za vgradnjo (brez besedila) je priložen.	087H3200
ECA 31	Daljinski upravljalnik z vgrajenim temperaturnim tipalom in tipalom vlažnosti. Možnost priključka daljinskega temperaturnega tipala Pt 1000. Uporablja se za določene aplikacije. Podnožje za montažo na zid je vključeno. Vodnik za vgradnjo (brez besedila) je priložen.	087H3201
Komplet ECA 30/31 za vgradnjo na prednjo ploščo	Za montažo v panel. Format 144 x 96 mm, dejanski izrez 139 x 93 mm. Vodnik za vgradnjo (brez besedila) je priložen.	087H3236
ECA 32	Notranji razširitveni modul s 6 vhodi (Pt 1000/analogni/digitalni). 3 analogni (0-10 V) izhodi. 4 relejski izhodi. Vstavite v podnožje regulatorja ECL 310. Glejte ločeni tehnični list.	087H3202
ECA 35	Notranji razširitveni modul z 2 vhodoma (Pt 1000/analogni/digitalni). 3 analogni (0-10 V) izhodi in 4 izhodi PWM. 4 relejski izhodi. Vstavite v podnožje regulatorja ECL 310. Glejte ločeni tehnični list.	087H3205

Dodatki:

Tip	Opis	Nar. št.
ECA 99	Pretvornik 230 V izm. nap v 24 V izm. nap (35 VA)	087B1156

Aplikacijski ključi ECL

Tip	Opis tipa aplikacije	Izhodni signali regulatorja	Nar. št.
A214	<ul style="list-style-type: none"> Regulacija temperature (ogrevanje/hlajenje) prezračevalnih sistemov. Regulacija temperature prostora/kanala. Omejitev temperature povratka. Omejitev pretoka/moči. Požarna in protizmrazovalna zaščita kot tudi funkcija alarmiranja. Aplikacijski ključ A214 vključuje aplikacije, povezane z regulatorjem ECL Comfort 310 za dodatne funkcionalnosti (regulacija vrtilnega prenosnika toplote). 	2 x 3-točkovni, 2 x 2-točkovni	087H3811
A217	<ul style="list-style-type: none"> Napredna regulacija priprave STV (sanitarne tople vode) z/brez akumulacije. Regulacija črpalke cirkulacije. Omejitev temperature povratka. Protizmrazovalna zaščita in funkcija alarmiranja. Aplikacijski ključ A214 vključuje aplikacije, povezane z regulatorjem ECL Comfort 296 / 310 za dodatne funkcionalnosti (M-bus). 	1 x 3-točkovni, 3 x 2-točkovni	087H3807
A230	<ul style="list-style-type: none"> Regulacija temperature dovoda za ogrevalne sisteme glede na vremenske pogoje (A230.1). Regulacija obtočne črpalke. Regulacija temperature prostora in drseča omejevanje temperature povratka. Omejevalnik pretoka/ moči. Kompenzacija vetra, protizmrazovalna zaščita in funkcija alarmiranja. Regulacija temperature dovoda za hladilne sisteme (A230.2). Regulacija po zunanji temperaturi in temperaturi prostora. Omejevalnik temperature povratka. (A230.3) Vremensko vodena regulacija temperature dovoda za ogrevalni krog. Kompenzacija za prostorsko temperaturo. Kompenzacija za previsoko relativno vlažnost. Drseča omejitev temperature povratka. Omejitev moči/pretoka. Kompenzacija za veter. Funkcija alarma, povezana s temperaturo dovoda. Reguliranje temperatur v krogu STV z regulacijo temperature brez pomožne energije. (A230.4) Vremensko vodena regulacija temperature dovoda za ogrevalni krog. Kompenzacija za prostorsko temperaturo. Drseča omejitev temperature povratka. Omejitev moči/pretoka. Funkcija alarma, povezana s temperaturo dovoda in statičnim tlakom. Reguliranje temperatur v krogu STV z regulacijo temperature brez pomožne energije. Aplikacijski ključ A230 je združljiv z regulatorjem ECL Comfort 296/310 za dodatne funkcionalnosti (M-bus). Aplikacijski ključ A230 je združljiv z regulatorjem ECL Comfort 310, vključno z regulatorjem ECA 32, za 0-10-voltno reguliranje pogona regulacijskega ventila. 	1 x 3-točkovni, 2 x 2-točkovni	087H3802
A231	<ul style="list-style-type: none"> Regulacija temperature dovoda za ogrevalne sisteme glede na vremenske pogoje. Regulacija dveh obtočnih črpalk in dopolnjevanja vode. Drseča omejitev temperature povratka. Protizmrazovalna zaščita in funkcija alarmiranja. Aplikacijski ključ A231 vključuje aplikacije, povezane z regulatorjem ECL Comfort 310 za dodatne funkcionalnosti (dve črpalke za vnovično polnjenje vode in vodilo M-bus). 	1 x 3-točkovni, 3 x 2-točkovni	087H3805
A232	<ul style="list-style-type: none"> Vremensko vodena regulacija temperature dovoda za ogrevalne/hladilne kroge. Samodejni preklap med ogrevanjem in hlajenjem. Regulacija obtočne črpalke. Kompenzacija rosišča (samo za hladilni način) in naležne temperature. Aplikacijski ključ A232 vključuje aplikacije, povezane z regulatorjem ECL Comfort 310 za dodatne funkcionalnosti (omejitev temperature povratka in ločena regulacija ogrevalnih in hladilnih krogov). 	1 x 3-točkovni, 3 x 2-točkovni	087H3812
A237	<ul style="list-style-type: none"> Vremensko vodena regulacija temperature dovoda za ogrevalne sisteme. Regulacija obtočne črpalke. Regulacija temperature prostora in drseča omejitev temperature povratka. Omejitev pretoka/moči. Regulacija priprave STV, priključene na sekundarni ravni, s sistemom z akumulacijskim rezervoarjem ali akumulacijskim rezervoarjem z notranjim prenosnikom toplote. Izbirna regulacija ON/OFF priprave STV v povezavi z akumulacijskim rezervoarjem, priključenim na primarju, in notranjim prenosnikom toplote. Regulacija črpalke cirkulacije STV Protizmrazovalna zaščita in funkcija alarmiranja. Aplikacijski ključ A237 vključuje aplikacije, povezane z regulatorjem ECL Comfort 296 / 310 za dodatne funkcionalnosti (M-bus). 	1 x 3-točkovni, 3 x 2-točkovni	087H3806
A247	<ul style="list-style-type: none"> Vremensko vodena regulacija temperature dovoda za ogrevalne sisteme. Regulacija obtočne črpalke. Drseča omejitev temperature povratka. Omejitev pretoka/moči. Regulacija priprave STV s sistemom z akumulacijskim rezervoarjem. Regulacija črpalke cirkulacije STV prek akumulacijskega rezervoarja ali prenosnika toplote. Protizmrazovalna zaščita in funkcija alarmiranja. Aplikacijski ključ A247 vključuje aplikacije, povezane z regulatorjem ECL Comfort 310 za dodatne funkcionalnosti (tipalo temperature prostora in M-bus). 	2 x 3-točkovni, 3 x 2-točkovni	087H3808
A260	<ul style="list-style-type: none"> Vremensko vodena regulacija temperature dovoda za dva ogrevalna sistema. Regulacija obtočne črpalke, regulacija temperature prostora in drseča omejitev temperature povratka za dva samostojna ogrevalna kroga. Omejevalnik pretoka/moči, protizmrazovalna zaščita in funkcija alarmiranja. Aplikacijski ključ A230 je združljiv z regulatorjem ECL Comfort 296 / 310 za dodatne funkcionalnosti (M-bus). 	2 x 3-točkovni, 2 x 2-točkovni	087H3801

Aplikacijski ključi ECL (nadaljevanje):

Tip	Opis tipa aplikacije	Izhodni signali regulatorja	Nar. št.
A266	<ul style="list-style-type: none"> Vremensko vodena regulacija temperature dovoda za ogrevalne sisteme. Regulacija obtočne črpalke, regulacija temperature prostora in drseča omejitev temperature povratka. Regulacija pretočne priprave STV s cirkulacijo STV. Omejitev temperature povratka, drseča prioriteta STV, protizmrazovalna zaščita in funkcija alarmiranja. Izbirna regulacija ogrevanja STV na osnovi zahteve STV. Aplikacijski ključ A266 je združljiv z regulatorjem ECL Comfort 310 za dodatne funkcionalnosti (M-bus). Aplikacijski ključ A266 deluje z regulatorjem ECL Comfort 310, vključno z regulatorjem ECA 32, za 0-10-voltno reguliranje pogonov regulacijskih ventilov; izjema: A266.2, STV krog. 	2 x 3-točkovni, 2 x 2-točkovni	087H3800
A275	<ul style="list-style-type: none"> Vremensko vodena regulacija temperature dovoda za ogrevalne sisteme z enostopenjskim gorilnikom/kotlom. Neposredni ogrevalni krog in mešalni krog. Regulacija obtočnih črpalk, regulacija temperature prostora in drseča omejitev temperature povratka. Regulacija temperature akumulacijskega rezervoarja STV z notranjim prenosnikom toplote. Protizmrazovalna zaščita in funkcija alarmiranja. Aplikacijski ključ A275 vključuje aplikacije, povezane z regulatorjem ECL Comfort 310 za dodatne funkcionalnosti (večstopenjski gorilniki/kotli). Aplikacijski ključ A375 (podtipa A375.4 in A375.5) deluje z regulatorjem ECL Comfort 310, vključno z regulatorjem ECA 32, za 0-10-voltno reguliranje temperature kotla. 	1 x 3-točkovni, 4 x 2-točkovni	087H3814
A319	<ul style="list-style-type: none"> Vremensko vodena regulacija temperature dovoda za ogrevalni krog ali kombiniran ogrevalni krog/krog STV, ki temelji na napredni regulaciji temperature rezervoarja. Hitrost polnilne črpalke se regulira na osnovi 0-10-voltnega signala ali signala PWM. Praznjenje rezervoarja se preprečuje z vgrajeno logiko. Diferencialni tlak se vzdržuje z regulacijo hitrosti obtočne črpalke (0-10 V ali PWM). Izbirna drsna omejitev temperature povratka. Relejski izhod je prisoten za ogrevanje rezervoarja; prekrmilni signal za oddaljeno nastavitve želene temperature dovoda. Funkcije alarma so povezane s temperaturo dovoda in rezervoarja. 	1 ali 2 x 3-točkovni, 4 x 2-točkovni, 2 x 0-10 V PWM	087H3847
A333	<ul style="list-style-type: none"> Vremensko vodena regulacija temperature dovoda za ogrevalne sisteme. ON/OFF regulacija in regulacija vrtljajev ene oz. dveh obtočnih črpalk in drseča omejitev temperature povratka. Omejitev pretoka/moči. Protizmrazovalna zaščita in funkcija alarmiranja. ON/OFF regulacija in regulacija vrtljajev ene oz. dveh dopolnjevalnih črpalk. Regulacija nivoja v akumulacijskem rezervoarju za dopolnjevanje vode. Izpust tlaka. Nadzor tlaka in temperature. Protizmrazovalna zaščita in funkcija alarmiranja. 	1 x 3-točkovni, 7 x 2-točkovni* ali 1 x regulacija 0-10 V*, 7 x 2-točkovni*	087H3818
A361	<ul style="list-style-type: none"> Vremensko vodena regulacija temperature dovoda dveh ogrevalnih krogov. Regulacija temperature dovoda glede na temperaturo vira. Regulacija po dveh obtočnih črpalk. Drseča omejitev temperature povratka. Omejitev pretoka/moči. Dopolnjevanje vode. Protizmrazovalna zaščita in funkcija alarmiranja. 	2 x 3-točkovni, 7 x 2-točkovni*	087H3804
A362	<ul style="list-style-type: none"> Vremensko vodena regulacija temperature dovoda za ogrevalni krog ali kombiniran ogrevalni krog/krog STV, ki temelji na kaskadni regulaciji 2 prenosnikov toplote (HEX). Upošteevane so karakteristike regulacijskega ventila in pretok skozi neuporabljen prenosnik toplote je mogoče ustaviti. Izbirna drsna omejitev temperature povratka. Mogoče je nastaviti urnik preklopa za obrnjeno kaskado (HEX-1 - HEX-2 in HEX-2 - HEX-1). Na voljo so prekrmiljeni vhodi za zagon HEX-1 in HEX-2. Signal M-Bus je mogoče uporabiti za omejitev pretoka/energije. 1, 2 ali 3 regulatorji ECL Comfort 310 lahko regulirajo največ 6 izmenjevalnikov toplote v kaskadi, pri čemer je vsak opremljen z aplikacijskim ključem A362; regulatorji ECL so povezani prek vodila ECL 485 Bus. Funkcije alarma so povezane z dovodom in temperaturo dovoda. 	2 x 3-točkovni, 2 x 0-10 V, 3 x 2-točkovni	087H3845
A367	<ul style="list-style-type: none"> Vremensko vodena regulacija temperature dovoda dveh ogrevalnih krogov. Regulacija obtočne črpalke. Regulacija temperature prostora in drseča omejitev temperature povratka. Omejitev pretoka/moči. Regulacija priprave STV, priključene na sekundarni ravni, s polnilnim sistemom z akumulacijskim rezervoarjem ali akumulacijskim rezervoarjem z notranjim prenosnikom toplote. Izbirna regulacija ON/OFF priprave STV v povezavi z akumulacijskim rezervoarjem, priključenim na primarju, in notranjim prenosnikom toplote. Regulacija črpalke cirkulacije STV. Protizmrazovalna zaščita in funkcija alarmiranja. 	2 x 3-točkovni, 5 x 2-točkovni	087H3813
A368	<ul style="list-style-type: none"> Vremensko vodena regulacija temperature dovoda za ogrevalni krog. Regulacija temperature dovoda glede na temperaturo vira. Regulacija dveh obtočnih črpalk. Drseča omejitev temperature povratka. Omejitev pretoka/moči in dopolnjevanje vode. Pretočna priprava STV s cirkulacijo STV, omejitvijo temperature povratka in STV prioriteto. Protizmrazovalna zaščita in funkcija alarmiranja. 	2 x 3-točkovni, 5 x 2-točkovni	087H3803
A376	<ul style="list-style-type: none"> Vremensko vodena regulacija temperature dovoda dveh ogrevalnih krogov. Regulacija obtočne črpalke. Regulacija temperature prostora in drseča omejitev temperature povratka. Omejitev pretoka/moči. Pretočna priprava STV s cirkulacijo STV, omejitvijo temperature povratka in STV prioriteto. Ogrevanja STV na zahtevo (pretočno stikalo). Protizmrazovalna zaščita in funkcija alarmiranja. 	3 x 3-točkovni, 5 x 2-točkovni ali 3 x regulacija 0-10 V*, 5 x 2-točkovni	087H3810

* potrebovali boste modul ECA 32

Aplikacijski ključi ECL (nadaljevanje):

Tip	Opis tipa aplikacije	Izhodni signali regulatorja	Nar. št.
A377	<ul style="list-style-type: none"> Vremensko vodena regulacija temperature dovoda dveh ogrevalnih krogov. Regulacija obtočne črpalke. Regulacija temperature prostora in drseča omejitev temperature povratka. Omejitev pretoka/moči. Regulacija priprave STV z akumulacijskim rezervoarjem ali akumulacijskim rezervoarjem z notranjim prenosnikom toplote. Regulacija črpalke cirkulacije STV. Možnost regulacije temperature ogrevne vode za pripravo STV. Protizmrazovalna zaščita in funkcija alarmiranja. 	3 x 3-točkovni, 5 x 2-točkovni	087H3817
A390	<ul style="list-style-type: none"> Vremensko vodena regulacija temperature dovoda v največ treh ogrevalnih krogih. Kompenzacija prostorske temperature in drseča omejitev temperature povratka. Ogrevalni krogi delujejo vzporedno neodvisno ali krog 2 in 3 za krogom 1. Regulacija temperature dovoda v največ treh ogrevalnih krogih. Kompenzacija prostorske temperature in omejitev temperature povratka. Ogrevalni krogi delujejo vzporedno neodvisno ali krog 2 in 3 za krogom 1. Regulacija temperature akumulacijskega rezervoarja STV. Regulacija temperature ogrevanja STV. Omejevalnik temperature povratka. Možnost prioritete STV. Funkcije alarma so povezane s temperaturo dovoda. Izbirno lahko elektromotorne regulacijske ventile regulirajo analogni signali, 0- 10 V, (samo 3 ogrevalni krogi). 	3 x 3-točkovni, 3 x 0-10 V, 5 x 2-točkovni	087H3815

Vsaka od omenjenih kod vključuje aplikacijski ključ ECL, vodnik za vgradnjo in nabor uporabnikovih navodil v več jezikih.

Temperaturna tipala Pt 1000 (IEC 751B, 1000 Ω / 0 °C):

Tip	Opis	Nar. št.
ESMT	Zunanje temperaturno tipalo	084N1012
ESM-10	Prostorsko temperaturno tipalo	087B1164
ESM-11	Naležno temperaturno tipalo cevi	087B1165
ESMB-12	Kabelsko temperaturno tipalo, vključno z 2,5m kabla	087B1184
ESMC	Naležno temperaturno tipalo, vključno z 2m kabla	087N0011
ESMU-100	Potopno tipalo, 100 mm, bakreno	087B1180
ESMU-250	Potopno tipalo, 250 mm, bakreno	087B1181
ESMU-100	Potopno tipalo, 100 mm, nerjaveče jeklo	087B1182
ESMU-250	Potopno tipalo, 250 mm, nerjaveče jeklo	087B1183
Dodatki in rezervni deli:		
Tuljka	nerjaveče jeklo, 100 mm, za ESMU-100, Cu (087B1180)	087B1190
Tuljka	nerjaveče jeklo 250 mm, za ESMU-250, Cu (087B1181)	087B1191
Tuljka	nerjaveče jeklo 100 mm, za ESMB-12, (087B1184)	087B1192
Tuljka	nerjaveče jeklo 250 mm, za ESMB-12, (087B1184)	087B1193

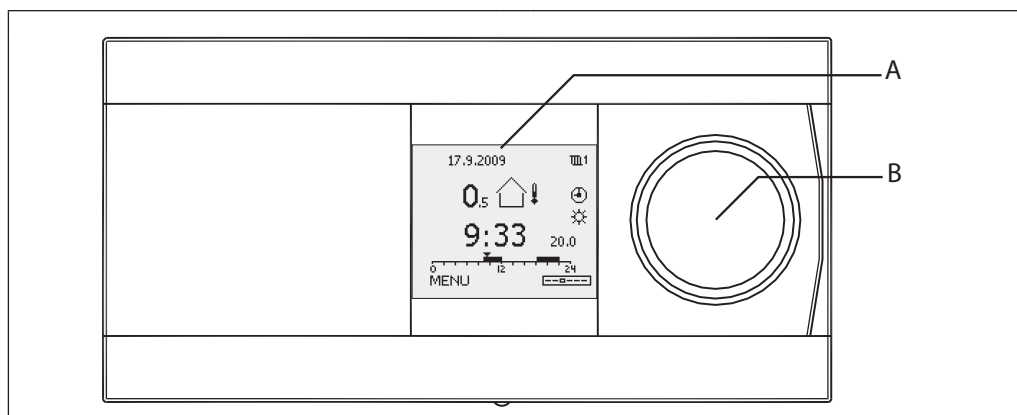
Običajno naročanje, tipi:

Regulator ECL Comfort	Podnožje	Aplikacijski ključ	Daljinski upravljalnik	Temperaturno tipalo	Pogoni/ventili
ECL 310, 230 V izm. nap. ECL 310 B, 230 V izm. nap. ECL 310, 24 V izm. nap.	za ECL 310	A2xx A3xx	ECA 30 ECA 31	ESMT (zunanja temperatura) ESM-11 (naležno tipalo cevi) ESMC (naležno tipalo cevi) ESMU (potopitev) ESM-10 (temperatura prostora) ESMB-12 (univerzalno)	glejte ustrezno gradivo

Reference, dodatni izdelki in programska oprema:

Leanheat® Monitor	Dostop do regulatorja ECL Comfort 310 prek spletnega brskalnika. Potem, ko ste nastavili račun, lahko do regulatorja ECL Comfort 310 dostopate tudi prek pametnega telefona.	Glejte ločeni tehnični list
Orodje ECL	Programska oprema za prenosni računalnik. Regulator ECL Comfort 210/296/310 povežite neposredno s prenosnikom za prikaz seznamov parametrov in poročil zagona.	Prenesite s spleta
Strežnik OPC	Za ECL Comfort 310 (povezava Modbus ali TCP Ethernet).	Glejte ločeni tehnični opis ali prenesite s spleta

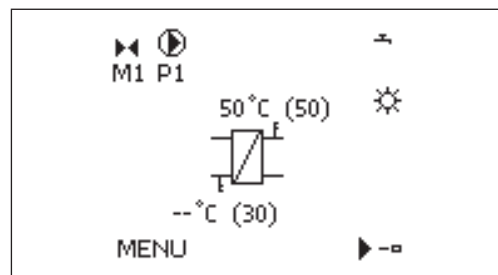
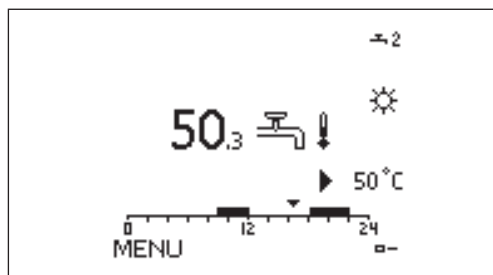
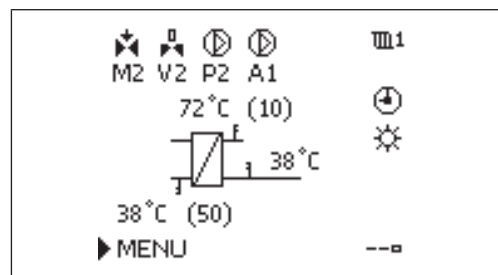
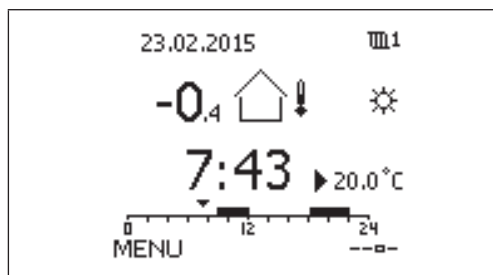
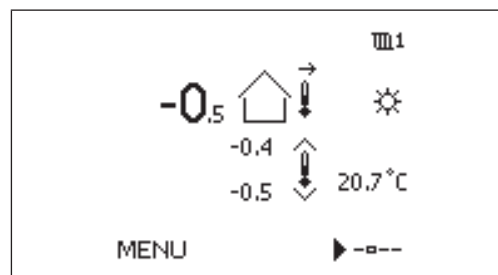
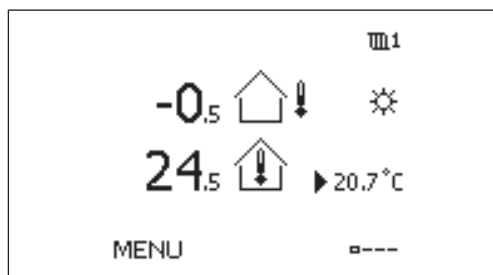
Delovanje



Na enobarvnem grafičnem zaslonu (A) so prikazane temperature kot tudi informacije o stanju in se uporablja za nastavitve parametrov regulacije. Zaslona upravljalnika je osvetljen. Izbirate lahko med več različnimi priljubljenimi zaslona. Za pomikanje, iskanje in izbiranje trenutnega elementa v menijih se uporablja z vrtljivim gumbom (več funkcijski gumb (B)).

Daljinska upravljalnika ECA 30/31 se uporabljata za daljinsko nastavitve in krmiljenje regulatorja ECL Comfort. Na temperaturo dovoda lahko vplivate z vgrajenim tipalom temperature prostora in tako vzdržujete stalno temperaturo prostora ter varčujete z energijo. ECA 30/31 se tako kot regulator ECL Comfort 210 upravlja z gumbom in osvetljenim zaslonom.

Primeri priljubljenih zaslonov:



Funkcije

Splošne funkcije:

- Regulator ECL Comfort 310 ima vse zahtevane funkcije sodobnih elektronskih temperaturnih regulatorjev za ogrevalne aplikacije in aplikacije STV.
- Uporabljate ga lahko v sistemih z vodilnimi in podrejenimi regulatorji ECL Comfort 210/310.
- Aplikacijski ključ ECL vključuje programsko opremo aplikacije za prilagodljivo konfiguracijo. Po potrebi se posodobitev programske opreme regulatorja izvede samodejno.
- ECL Comfort 310 poleg standardnih funkcij vključuje tudi funkcijo zapisovanja v dnevnik in alarmiranje.
- Vgrajena ura omogoča samodejni preklon na zimski/poletni čas, tedenski urnik in urnik počitnic.
- Zaščito pogona, ki zagotavlja stabilno regulacijo in dolgo življenjsko dobo elektromotornega regulacijskega ventila, lahko uporabite v večini aplikacij. Med obdobji brez potrebe po ogrevanju se občasno zažene elektromotorni regulacijski ventil – s tem se prepreči morebitno nepravilno delovanje.
- Regulacija (komfortni in reducirani način) se izvaja na osnovi tedenskega programa. S programom počitnic lahko izberete dni za komfortni oz. reducirani način.
- ECL Comfort 310 lahko sprejema signale toplotnega števca ali merilnika pretoka in tako omeji moč ali pretok. Lahko pa podatke toplotnega števca ali merilnika pritoka pridobi prek povezave M-bus.
- Pri številnih aplikacijah se za merjenje podatkov tlaka uporabi analogni vhod (0–10 V). Območje se nastavi v regulatorju.
- Nekatere aplikacije so konfigurirane tudi za obdelavo podatkov digitalnega vhoda. To funkcijo lahko uporabite z zunanjim stikalom, s katerim aktivirate komfortni ali reducirani način oz. uporabite signal pretočnega stikala.
- Parametre regulacije, proporcionalno območje (Xp), čas integracije (Tn), izvajalni čas elektromotornega regulacijskega ventila in nevtralno cono (Nz) lahko nastavite posamezno za vsak izhod posebej (3-točkovna regulacija).
- Elektromotorne regulacijske ventile lahko v nekaterih aplikacijah regulirate z napetostnim signalom 0–10 V.
- Nekatere aplikacije omogočajo dopolnjevanje in/ali regulacijo dveh črpalk.
- Nekatere aplikacije lahko regulirajo hitrost obtočnih črpalk s pomočjo 0–10V signala ali signala PWM.

Funkcije ogrevanja:

- Ogrevavno krivuljo (povezavo med zunanjo temperaturo in zeleno temperaturo dovoda) določa šest koordinatnih točk ali vrednost naklona. Nastavite lahko maks./min. omejitev zelene temperature dovoda. Pri nekaterih podtipih aplikacije (npr. A337, A347, A367, A375 in A377) lahko zeleno temperaturo dovoda nastavite z napetostnim signalom 0–10 V.
- Omejitev temperature povratka lahko uporabite v povezavi z zunanjo temperaturo, lahko pa predstavlja nespremenljivo vrednost.
- S funkcijo izklopa ogrevanja izklopite ogrevanje in ustavite obtočno črpalko pri visokih zunanjih temperaturah.
- ECL Comfort 310 lahko na osnovi temperature prostora popravi zeleno temperaturo dovoda ter tako poveča reven udobja.
- Funkcija optimiziranja omogoča ogrevanje v zelenih obdobjih (pri nižjih zunanjih temperaturah in hitrejših vklopih ogrevanja).
- Funkcija rampe omogoča enostaven vklop ogrevanja (instalacije daljinskega ogrevanja).
- Funkcija hitrega ogrevanja omogoča pospešen vklop ogrevanja (instalacije s kotli).
- Obtočna črpalka se regulira glede na zahtevo ogrevanja in protizmrazovalno zaščito. Med obdobji brez potrebe po ogrevanju se obtočna črpalka občasno zažene – s tem se prepreči morebitno nepravilno delovanje.
- Reducirano ogrevanje ima dve možnosti:
 - manjša temperatura dovoda z nespremenljivo redukcijo ali redukcijo v povezavi z zunanjo temperaturo (nižja je zunanja temperatura, manjša bo redukcija);
 - ogrevanje je izklopljeno (protizmrazovalna zaščita je aktivna).

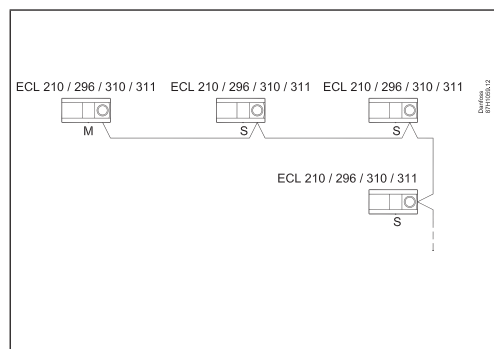
Funkcije priprave STV:

- Funkcija samodejne nastavitve parametrov regulacije za pripravo STV je integrirana v aplikaciji A217, A266, A368 in A376. Toda samodejno nastavitve je mogoče uporabiti le pri ventilih, ki so odobreni za to funkcijo, na primer ventili Danfoss VB 2 in VM 2 z lomljeno karakteristiko in logaritmični ventili, kot so VF in VFS.
- Antibakterijska funkcija se lahko ravna glede na program urnika.
- Za ogrevalni krog je lahko nastavljena drseča prioriteta STV.

Komunikacija

ECL Comfort 310 ima:

- vodilo **ECL 485**, ki ni galvansko ločeno, za zaprto komunikacijo med vodilnim in podrejenim daljinskim upravljalnikom.
- Vodilo **RS 485** z galvansko ločeno komunikacijo Modbus s sistemi SCADA.
- **M-bus**, ki ni galvansko ločena, za komunikacijo M-bus z merilniki.
- **USB**, tipa B za orodje ECL (programska oprema za računalnik).
- **Ethernet**, RJ 45, za komunikacijo TCP/IP z internetom (Leanheat® Monitor).



Vodilni/podrejeni priključki

Tehnični opis

Regulator ECL Comfort 310, daljinska upravljalnika ECA 30/31 in aplikacijski ključi

Jeziki

Menijske jezike lahko prikazete v približno 22 različnih jezikih. Glejte razdelek »Seznam jezikov«. Ne pozabite, da je angleščina vedno naložena vzporedno z izbranim jezikom.

Splošni podatki

Podatki regulatorja ECL Comfort in daljinskega upravljalnika:

	ECL Comfort 310/310B	ECA 30/31
Temperatura prostora	0–55 °C	
Temperatura pri skladiščenju in prevozu	-40–70 °C	
Montaža	Izdelka ne montirajte, če obstaja nevarnost kondenzacije (vlage)	
Vgradnja	Za vgradnjo na navpično steno ali vodoravno ali na vodilo DIN (35 mm)	Za vgradnjo na navpično steno ali vodoravno ali v izrez plošče
Priključki	Sponke podnožja	Sponke podnožja
Število vhodov	Skupno 8: 6 temperaturnih tipal 4*, tipalo Pt 1000, digitalno, analogno ali pulzno	-
Tip temperaturnega tipala	Pt 1000 (1000 ohmov pri 0 °C), IEC 751B Območje: -60 do +150 °C	Lahko nadomesti vgrajeno tipalo temperature prostora: Pt 1000 (1000 ohmov pri 0 °C), IEC 751B
Digitalni vhod	Možen 12 V Aktiviranje digitalnega vhoda mora potekati z breznapetostnim stikalom/kontaktom.	-
Analogni vhod	0–10 V, ločljivost 9 bitov	-
Pulzni vhod, frekvenčno območje (izbrani aplikacijski ključi)	Za pregledovanje: 0,01 - 200 Hz Za omejevanje: minimalno 1 Hz (priporočljivo) in regularni impulzi za doseganje stabilne regulacije	-
Masa	0,46/0,42 kg	0,14 kg
Zaslon (samo ECL Comfort 310 in ECA 30/31)	Enobarven grafični z osvetlitvijo ozadja 128 × 96 točk Način prikaza: Črno ozadje, belo besedilo	
Nastavitev (samo ECL Comfort 310 in ECA 30/31)	Vrtljiv gumb s pritiskom	
Nastavitev (ECL Comfort 310 B)	ECA 30/31	
Beleženje podatkov	Do 10 dni za 14 parametrov	
	72 h	-
Varnostno kopiranje nastavitve in podatkov	Flash pomnilnik	Flash pomnilnik
Stopnja zaščite	IP 41	IP 20
– oznaka je v skladu s standardi	EMC (direktiva o elektromagnetni združljivosti) LVD (direktiva o nizki napetosti) RoHS (direktiva o omejevanju nevarnih snovi)	
Regulacija temperature	V skladu s standardom EN 60730	

*) konfigurirano pri prenosu aplikacije.

Aplikacijski ključi ECL:

Tip skladiščenja	Flash pomnilnik
Razčlenitev	1. del: Podatki aplikacije (jih ni mogoče spremeniti) 2. del: Tovarniške nastavitve (jih ni mogoče spremeniti) 3. del: Posodobitev prog. opreme za regulator ECL Comfort (je ni mogoče spremeniti) 4. del: Upor. nastavitve (jih lahko spremenite)
Aplikacije	Ključi A2xx so združljivi z regulatorjema ECL Comfort 210 in ECL Comfort 310 Ključi A3xx so združljivi le z regulatorjem ECL Comfort 310
Funkcija zaklepanja	Če ključa ni v regulatorju ECL Comfort, si lahko ogledate vse nastavitve, vendar jih ne morete spremeniti
Menijski jeziki	Menijske jezike lahko izbirate med približno 22 jeziki. Glejte razdelek »Seznam jezikov«.

Podatki komunikacijskega vodila ECL 485:

Namen	Samo za notranjo povezavo med regulatorji ECL Comfort 210/296/310 in ECA 30/31. (Danfossov interni bus)
Priključek	Sponke podnožja Negalvanska ločitev
Tip kabla	Zaščiteni kabel, 2 x dvojna parica, Min. prečni presek žice: 0,22 mm (AWG 24). Primeri: LiYCY 2 x 2 x 0,25 mm ² (AWG 24) ali Ethernet CAT5
Maks. skupna dolžina kabla (vodilo kabla + kabli tipal)	Skupno 200 m (vključno s kabli tipal)
Maks. število priključenih podrejenih regulatorjev ECL	Enote z enoličnim naslovom (1–9): 9 Enote z naslovom »0«: 5
Maks. število priključenih daljinskih upravljalnikov	2
Podatki, ki jih je poslal vodilni element	Datum Čas Zunanja temperatura Želena temperatura prostora Prioritetni signal STV
Podatki, ki jih je poslal obravnavani podrejeni regulator	Želena temperatura dovoda iz vseh krogov
Podatki, ki jih pošlje regulator ECA 30/31	<ul style="list-style-type: none"> Dejanska in zelena temperatura prostora Način za izbiro funkcije (ECA 31) Relativna vlaga

Podatki komunikacije Modbus:

Namen	Za sistem SCADA
Priključek	Priključka 34 in 35 v podnožju. Referenca Modbus (priključek 36) mora biti povezana. Galvansko ločeno (500 V).
Protokol	Modbus RTU
Tip kabla	Zaščiteni kabel, 2 x dvojna parica + ozemljitveni signal. Min. prečni presek žice: 0,22 mm ² (AWG 24). Primer: LiYCY 2 x 2 x 0,25 mm ² (AWG 24)
Maks. dolžina kabla vodila	1200 m (odvisno od tipa kabla in vgradnje)
Hitrost komunikacije	Polovičen duplex. 9,6 Kbit/s (privzeto) / 19,2 Kbit/s / 38,4 Kbit/s
Serijski način	8 podatkovni bit, parna pariteta in 1 stop bit
Omrežje	Odvisno od vodnika za uvajanje standarda Modbus Serial Line V1.0.

Komunikacijski podatki M-bus:

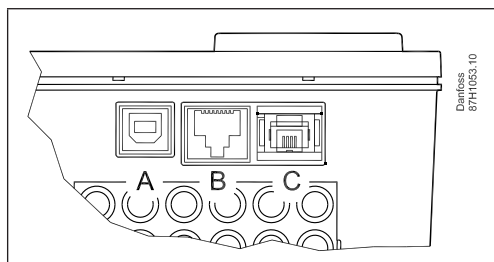
Namen	Priključek na števec toplote, maks. 5 števecv toplote
Priključek	Priključka 37 in 38 v podnožju. Ni galvansko ločeno
M-bus vodilni po standardu	DS / EN 1434-3: 1997
Tip kabla	2 x 0,8 mm ² Primer: JY(St)Y 2 x 0,8 mm ² (ni parica)
Maks. dolžina kabla	50 m
Hitrost prenosa	300 baudov (nastavljivo)
Čas posodobitve	60 s (nastavljivo)
Funkcija prehoda	Leanheat® Monitor omogoča neposredno branje toplotnih števecv.
Podprti števecv toplote	Infocal 6 in številne ostale oznake in tipi. Informacije o ostalih kalorimetrih po naročilu
Preneseni podatki s števca toplote	Odvisno od vrste števca toplote: <ul style="list-style-type: none"> primarna temperatura dovoda primarna temperatura povratka dejanski pretok/akumulirani pretok dejanska toplota/energija akumulirana toplota/energija
Priporočila:	Danfoss priporoča priložene toplotne števecv (203 V izm. nap.)

Podatki komunikacije USB:

USB CDC (razred za napravo komuniciranja)	Za potrebe servisiranja (zahtevan je gonilnik sistema Windows, da Windows lahko prepozna regulator ECL kot navidezna vrata COM)
Modbus prek priključka USB	Podobno serijskemu modulu Modbus, toda s spremenljivimi časi
Priključek, tip kabla	Standardni kabel USB (USB A ----- USB B)

Podatki za komunikacijo Ethernet (Modbus/TCP):

Namen	Za sistem SCADA
Priključek	RJ45 ženski priključek
Protokol	Modbus / TCP
Tip kabla	Standardni Ethernet kabel (CAT 5)
Maks. dolžina kabla vodila	Po Ethernet standardu
Samodejno križno zaznavanje	Omogočeno
Privzet Ethernet naslov (IP naslov)	192.168.1.100
Številka vrat	502 (Modbus / TCP vrata)
Število priključkov	1
Varnost	Mora biti zagotovljeno z infrastrukturo Ethernet



Vrata A: USB (tip B, ženski čep)
 Vrata B: Ethernet (RJ45, ženski priključek)
 Vrata C: Aplikacijski ključi ECL

Seznam jezikov

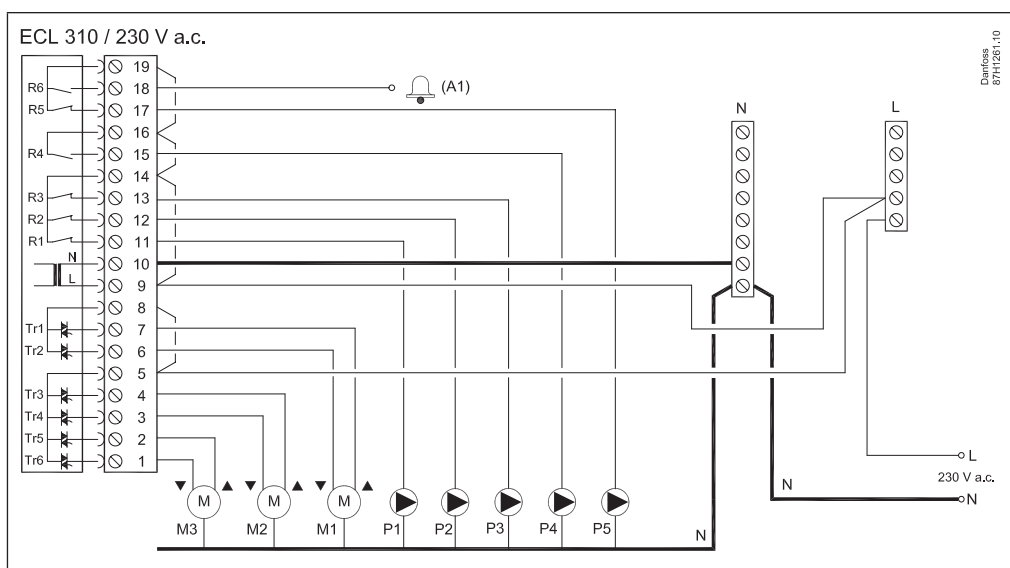
bolgarščina	estonsščina	latvijščina	slovaščina
hrvaščina	finščina	litvanščina	slovenščina
češčina	francoščina	poljščina	španščina
danščina	nemščina	romunščina	švedščina
nizozemščina	madžarščina	ruščina	
angleščina	italijanščina	srbščina	

Pri nalaganju aplikacije se prenese izbrani jezik in angleščina.

**Primerjava
ECL Comfort 310/210**

	ECL Comfort 310	ECL Comfort 210	ECL Comfort 296
Komunikacija M-bus	Da	Ne	Da
Priključek Modbus	Da, galvansko izoliran	Da, ni galvansko ločen	Da, galvansko izoliran
Ethernet	Da, priključek RJ45, modbus/TCP. Za rešitve SCADA in Leanheat® Monitor	Ne	Da, priključek RJ45, modbus/TCP. Za rešitve SCADA in Leanheat® Monitor
Vhodi	10	8	8
Relejni izhodi	6	4	4
Izhodi pogona ventila	3 x 3-točkovni	2 x 3-točkovni	2 x 3-točkovni
Razširitve vhodov/izhodov	Da, ECA 32 v podnožju. <ul style="list-style-type: none"> • 6 vhodov • 2 pulzna vhoda • 3 analogni izhodi (0–10 V) • 4-relejna alternativa, ECA 35: <ul style="list-style-type: none"> • 2 vhoda • 2 pulzna vhoda • 3 analogni izhodi (0–10 V) • 4 izhodi PWM • 4 releji 	Ne	Ne
Aplikacijski ključi	A2xx in A3xx	A2xx	A2xx
Sprednje dimenzije (Š x V, mm)	220 x 110	220 x 110	144 x 96
Napajalna napetost	230 V in 24 V	230 V	230 V

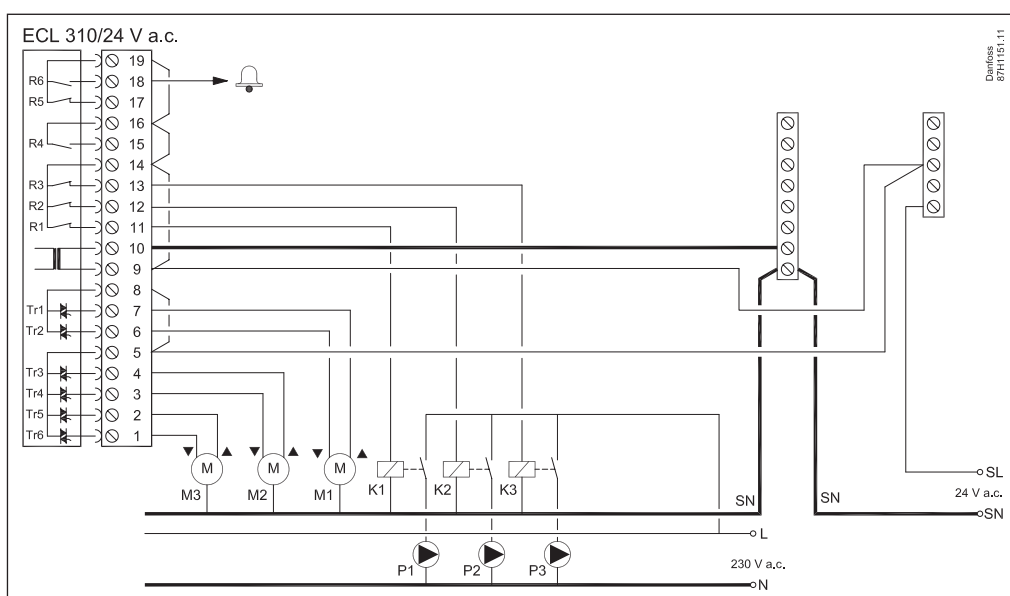
Ožičenje – 230 V izm. nap.



Primer ožičenja ECL Comfort 310

Napajalna napetost	230 V izm. nap. – 50 Hz
Območje napetosti	207–244 V izm. nap. (IEC 60038)
Porabe energije	5 VA
Maks. obremenitev izhodov relejev	4(2) A – 230 V izm. nap. (4 A za ohmsko obremenitev, 2 A za induktivno obremenitev)
Maks. obremenitev na triak izhodih pogonov	0.2 A – 230 V izm. nap.

Ožičenje – 24 V izm. nap.

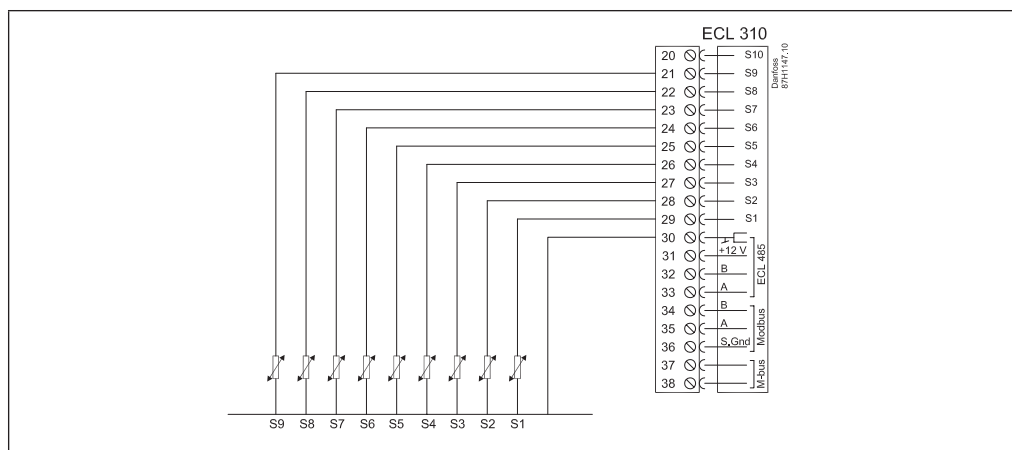


Primer ožičenja ECL Comfort 310

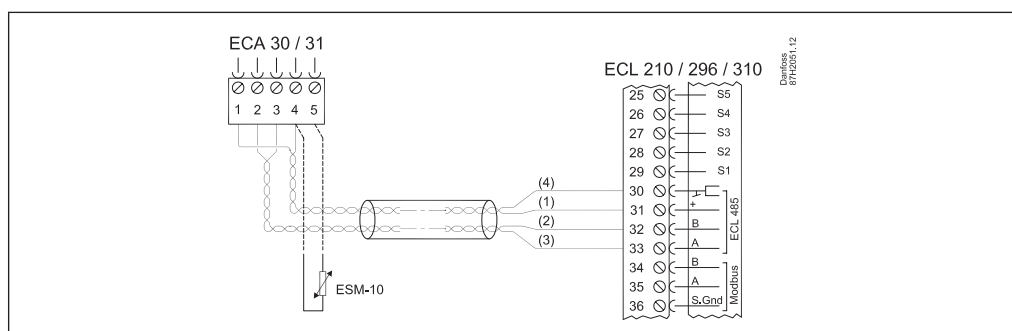
Komponente, napajane z napetostjo 230 V a.c., ne povežite neposredno z regulatorjem z napajanjem 24 V a.c. Uporabite pomožne releje (K), s katerimi 230 V a.c. ločite od 24 V a.c..

Napajalna napetost	24 V izm. nap. – 50 Hz
Območje napetosti	21,6–26,4 V izm. nap. (IEC 60038)
Porabe energije	5 VA
Maks. obremenitev izhoda releja	4(2) A – 24 V izm. nap. (4 A za ohmsko obremenitev, 2 A za induktivno obremenitev)
Maks. obremenitev na triak izhodih pogonov	1 A – 24 V izm. nap.

Ožičenje – vhod



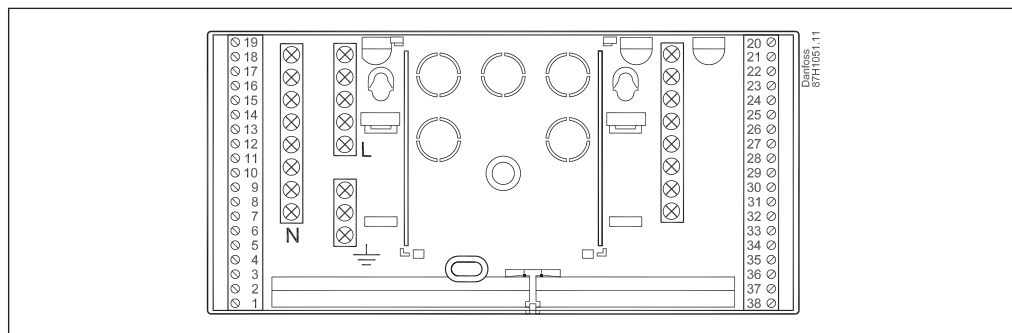
Ožičenje – daljinski upravljalniki ECA 30/31



Ožičenje ECL Comfort 310/310B in ECA 30/31

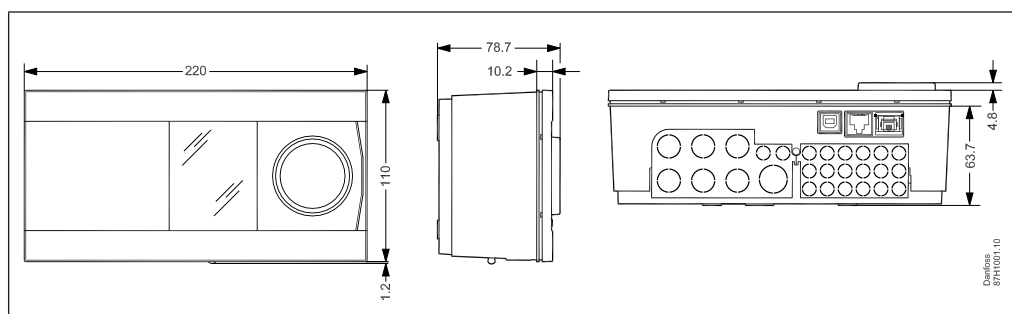
Napajalna napetost	Komunikacijsko vodilo ECL 485
Porabe energije	1 VA
Zunanje tipalo temperature prostora	Pt 1000 (ESM-10) nadomesti vgrajeno tipalo temperature prostora
Samo za ECL 31	Vključuje tipalo vlage, ki se uporablja pri določenih aplikacijah

Podnožje

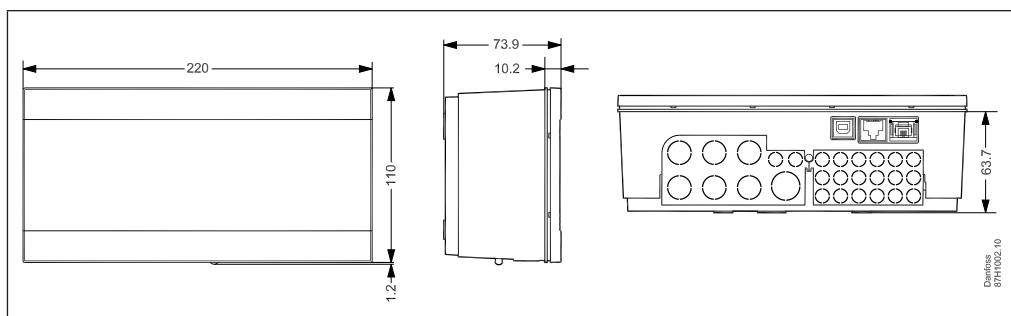


Podnožje regulatorja ECL Comfort 310 (lahko uporabite tudi za ECL Comfort 210).

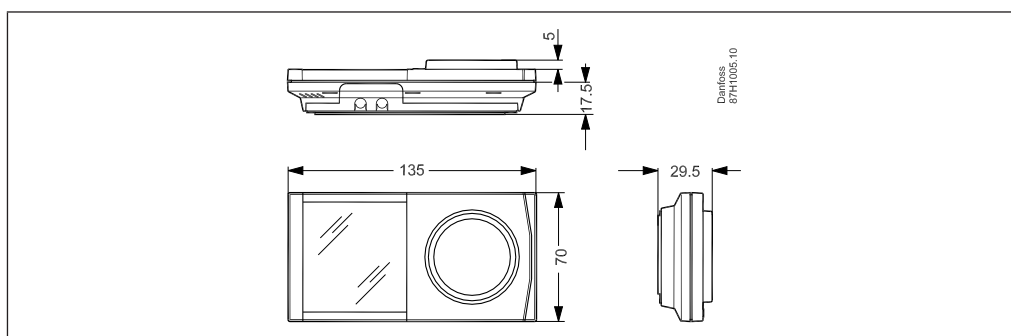
Dimenzije



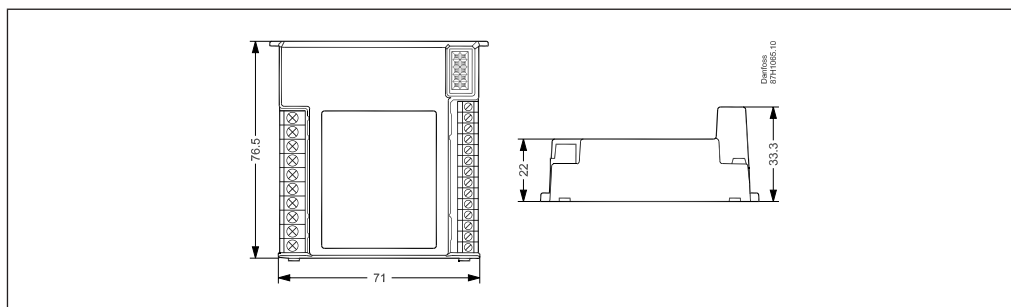
ECL Comfort 310



ECL Comfort 310B

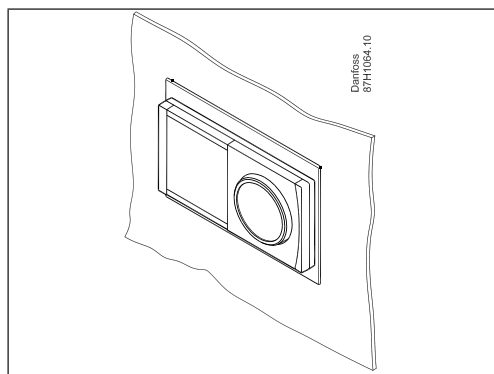


ECA 30 / 31



ECA 32

ECA 30/31 – izrez za vgradnjo v panel



Okvir (nar. št. 087H3236) se postavi v izrez (139 x 93 mm), v katerega vstavite upravljalnik ECA 30/31.

Dokumentacija

Elektronski regulator za ogrevanje in pripravo sanitarne tople vode

1a

Elektronsko vodena regulacija temperature dovoda za ogrevanje in priprava sanitarne tople vode. Vrtljiv gumb, displej z osvetlitvijo ozadja in meniju v lokalnih jezikih.

Z regulatorjem lahko izvajate več aplikacij, ki ste jih naložili s programsko opremo z aplikacijskega ključa.

1b

- Nastavitev ogrevalne krivulje s 6. koordinatami ali kot krivuljo.
- Omejitve temperature dovoda.
- Kompenzacija temperature prostora in komfortna/reducirana obdobja, ki jih določite s tedenskim urnikom.
- Urnik med počitnicami.
- Omejitev temperature povratka kot nespremenljiva vrednost (STV) ali glede na zunanjo temperaturo (ogrevanje).
- Črpalke se regulira glede na zahtevo ogrevanja in protizmrzovalno zaščito.
- Funkcije alarmiranja in slike dnevnika za vsa tipala.
- Ročno prekrmljenje posameznih vhodov.
- Komunikacija: M-bus (do 5 metrov), Modbus, Ethernet (npr. internetna povezava z Leanheat® Monitor), ECL 485 (notranje podatkovno vodilo).
- Priključek za zagon/servisiranje prek računalnika
- 6 vhodov za temperaturna tipala (Pt 1000).
- 4 vhodi (konfigurirani glede na aplikacijo).
- 6 relejskih izhodov
- 3 pari elektronskih izhodov za tiho delovanje elektromotornega regulacijskega ventila.

Enota daljinskega upravljalnika ECA 30/31:

- Vrtljiv gumb, displej z osvetlitvijo ozadja
- Vgrajeno tipalo prostorske temperature
- Vgrajeno tipalo vlažnosti (samo ECA 31)

Razširitveni modul ECA 32 omogoča:

- dodatnih 6 vhodov, ki jih je mogoče konfigurirati
- 2 števec pulzov
- 4 relejski izhodi
- 3 analogni izhodi

Razširitveni modul ECA 35 omogoča:

- dodatna 2 vhoda, ki ju je mogoče konfigurirati
- 2 števec impulzov
- 4 relejski izhodi
- 3 analogni izhodi
- 4 izhodi PWM

1c

Glavni podatki:

- Napajalna napetost 230 V izm. nap., 50 Hz: ECL 310 in ECL 310 B
- Napajalna napetost 24 V izm. nap., 50 Hz: ECL 310
- Poraba energije: maks. 5 VA
- Temperatura prostora: 0–55 °C
- Temperatura skladiščenja: -40–70 °C

2

Značilnosti izdelka:

- Razred zaščite: IP 41
- Integriran nastavek za vodilo DIN
- Mere (vključno s podnožjem) D x G x Š, 220 x 110 x 80 mm
- Nar. št.: ECL Comfort 310, 230 V: 087H3040
- Nar. št.: ECL Comfort 310B, 230 V: 087H3050
- Nar. št.: ECL Comfort 310, 24 V: 087H3044
- Nar. koda: Ohišje za regulator ECL Comfort 310/310B: 087H3230
- Nar. koda: ECA 30: 087H3200
- Nar. koda: ECA 31: 087H3201
- Nar. koda: ECA 32: 087H3202
- Nar. koda: ECA 35: 087H3205
- Naročniška koda za aplikacijski ključ je odvisna od zelene aplikacije



Dodatne informacije za regulatorja ECL Comfort 310, module in pripomočke najdete na spletnem mestu <http://danfoss.com/> ali <http://store.danfoss.com/>

Danfoss Trata d.o.o.

Climate Solutions • danfoss.si • +386 1 888 86 68 • customerservice.si@danfoss.com

Vse informacije, med drugim vključno z informacijami o izbiri izdelka, njegovi uporabi, zasnovi izdelka, teži, merah, zmogljivosti ali drugih tehničnih podatkih v priročnikih za izdelke, opisih v katalogu, reklamah itd., ki so podane v pisni, ustni, elektronski ali spletni obliki oziroma prek prenosa, se štejejo za informativne in so zavezujoče samo pod pogojem, da so izrecno navedene v ponudbi ali potrdilu naročila, in v obsegu, v katerem so tam navedene. Danfoss ne prevzema nobene odgovornosti za morebitne napake v katalogih, prospektih, videoposnetkih in drugih gradivih. Družba Danfoss si pridržuje pravico, da spremeni svoje izdelke brez predhodnega obvestila. To se nanaša tudi na izdelke, ki so že naročeni, a še niso bili dobavljeni, pod pogojem, da je mogoče spremembe izvesti brez spreminjanja oblike, prileganja ali funkcije izdelka.

Vse blagovne znamke v tem gradivu so last družbe Danfoss A/S ali družb iz skupine Danfoss. Danfoss in logotip Danfoss sta blagovni znamki družbe Danfoss A/S. Vse pravice pridržane.