

Tehnički katalog

# ECL Comfort 310 regulator, jedinice za daljinsko upravljanje ECA 30/31 i aplikacioni ključevi

Dizajnirano u Danskoj

## Opis

Serijski regulator  
ECL Comfort 310



## ECL 310

ECL Comfort 310 je elektronski kontroler za toplotne podstanice u sistemima daljinskog grejanja. Radi na principu regulacije dovodne temperature sekundara zavisno od promene spoljnih uslova. Pripada porodici regulatora ECL Comfort, a koristi se i u sistemima centralnog grejanja i rashladnim sistemima. Ušteda energije može se postići pravilnom regulacijom dovodne temperature u sistemima grejanja i rashladnim sistemima. Moguće je regulisati do 4 kruga.

Funkcija kompenzacije prema spoljnim uslovima u ECL Comfort regulatorima meri spoljnu temperaturu i u skladu sa tim reguliše dovodnu temperaturu za sistem grejanja. Sistem grejanja sa kompenzacijom prema spoljnim uslovima povećava nivo udobnosti i uštedu energije.

ECL Comfort 310 regulator konfigurise se pomoću izabrane aplikacije putem ECL aplikacionog ključa.

Leanheat® Monitor zasnovan na web-u komunicira sa ECL Comfort 310 regulatorom da bi se dobila efikasna i jednostavna SCADA (Supervisory Control And Data Acquisition) alatka koja je spremna za korišćenje i predviđena za sve korisnike, servisno osoblje i pri puštanju u rad. Moguće je povećati nivo servisiranja i/ili smanjiti troškove servisiranja. Instalacijama za grejanje i/ili hlađenje može se pristupiti sa gotovo bilo kog mesta u bilo koje vreme preko laptop računara ili pametnih telefona što povećava nivo servisiranja i smanjuje vreme odziva na alarme.

Softver ECL alatke za ECL Comfort 310 nudi mogućnosti alternativne daljinske kontrole u vezi sa Leanheat® Monitorom i softverom OPC servera.

ECL Comfort 310 dizajniran je za postizanje komfornih temperatura, optimalnu potrošnju energije, laku instalaciju putem ECL aplikacionog ključa (Plug-and-Play) i jednostavno korišćenje.

Poboljšanu uštedu energije olakšava kompenzacija prema spoljnim uslovima, podešavanje temperature u skladu sa potrebama, optimizacija, kao i ograničenje temperature povrata, protoka i snage.

ECL Comfort 310 lako se koristi putem točkića (multifunkcionalnog tastera) ili jedinice za daljinsko upravljanje (RCU). Točkić i osvetljeni ekran vode korisnika kroz tekstualne menije na izabranom jeziku.

ECL Comfort 310 regulator, između ostalog, ima električne izlaze za regulaciju motornog ventila, relejni izlaz za regulaciju cirkulacione pumpe/changeover ventila, kao i izlaz alarma.

Moguće je priključiti 6 temperaturnih senzora Pt 1000. Pored toga, 4 ulaza se konfigurisu zavisno od aplikacije. Konfiguracija može biti ulaz temperaturnog senzora Pt 1000, analogni ulaz (0 – 10 V) ili digitalni ulaz.

U zavisnosti od aplikacije, jedan od internih dodatnih modula ECA 32 ili ECA 35 (ubacuje se u podnožje regulatora) može da daje dodatne ulazne i izlazne signale.

**Opis (nastavak)**

Podnožje je dizajnirano za montiranje na zid ili DIN šinu. Dostupna je varijanta regulatora ECL Comfort 310B (bez ekrana i točkića). Može se koristiti za montiranje unutar elektroormana i njim se upravlja pomoću jedinice za daljinsko upravljanje ECA 30/31 koju je moguće postaviti na vrata ormana.

ECL Comfort 310 može da radi kao samostalni regulator i da komunicira sa do dve RCU jedinice i modulom dodatka ECA 32 ili ECA 35 sa dodatnim ulazima/izlazima.

ECL Comfort 310 može da radi i sa do 2 RCU jedinice, ECA 32/35 i drugim regulatorima ECL Comfort 210/296/310 putem magistrale za komunikaciju ECL 485.

Ethernet veza je integrisana u regulator. Pored toga, integrisane su i Modbus komunikacija sa SCADA (Supervisory Control and Data Acquisition) sistemima i M-bus komunikacija sa kalorimetrima

Jedinica za daljinsko upravljanje (RCU):

RCU jedinice ECA 30 i ECA 31 koriste se za regulaciju temperature prostora i upravljanje ECL Comfort 310 regulatorom. Ekran ima osvetljenje. RCU jedinice su priključene na ECL Comfort regulatore pomoću kabla sa 2 puta upredenim paricama radi komunikacije i napajanja (ECL 485 magistrala za komunikaciju).

ECA 30/31 ima ugrađen senzor temperature prostora. Eksterni senzor temperature prostora može se priključiti putem zamene ugrađenog temperaturnog senzora.

Pored toga, ECA 31 ima ugrađeni senzor relativne vlažnosti, a signal se koristi u relevantnim aplikacijama. Moguće je priključiti najviše 2 RCU jedinice na ECL 485 magistralu za komunikaciju. Jedan RCU može da nadgleda maks. 10 ECL Comfort regulatora (sistem „master/slave“).

**ECL aplikacioni ključ i aplikacije:**


Različiti ECL aplikacioni ključevi olakšavaju ECL Comfort 310 hardveru da pokreće razne aplikacije. ECL Comfort 310 regulator se učitava sa željenom aplikacijom pomoću ECL aplikacionog ključa, koji sadrži informacije o aplikacijama (osnovni nacrti aplikacija se prikazuju na ekranu), jezike, fabrička podešavanja i firmver.

ECL aplikacione ključeve, serija A2xx, moguće je koristiti za ECL Comfort 210, ECL Comfort 296 i ECL Comfort 310. Većina A2xx aplikacionih ključeva pruža dodatne funkcionalnosti kada se koriste za ECL Comfort 310, na primer dodatne temperaturne senzore i M-bus komunikaciju.

ECL aplikacione ključeve, serija 3xx, moguće je koristiti samo za ECL Comfort 310.

Parametri aplikacije skladište se u regulatoru i na njih ne utiče prekid u napajanju.

Relevantni ECL aplikacioni ključevi za ECL Comfort 210/296/310 regulator mogu se pronaći u odeljku za poručivanje.

**Aplikacioni ključevi, pregled, uključujući podtipove**

	<b>ECL Comfort 210 / 296</b>	<b>ECL Comfort 310</b>
<b>Ključ</b>		
A214	A214.1, A214.2, A214.3, A214.4, A214.5, A214.6	A214.1, A214.2, A214.3, A214.4, A214.5, A214.6 A314.1, A314.2, A314.3, A314.4, A314.5, A314.6, A314.7, A314.9
A217	A217.1, A217.2, A217.3	A217.1, A217.2, A217.3 A317.1, A317.2
A230	A230.1, A230.2, A230.3, A230.4	A230.1 *, A230.2 *, A230.3 *, A230.4 *
A231	A231.1, A231.2	A231.1, A231.2 A331.1, A331.2
A232	A232.1	A232.1 A332.1, A332.2, A332.3, A332.4
A237	A237.1, A237.2	A237.1, A237.2 A337.1, A337.2
A247	A247.1, A247.2, A347.3	A247.1, A247.2, A247.3 A347.1, A347.2, A347.3
A260	A260.1	A260.1
A266	A266.1, A266.2, A266.9, A266.10	A266.1 *, A266.2 **, A266.9 *, A266.10 *
A275	A275.1, A275.2, A275.3	A275.1, A275.2, A275.3 A375.1, A375.2, A375.3, A375.4, A375.5
A319		A319.1, A319.2
A333		A333.1, A333.2, A333.3
A361		A361.1, A361.2
A362		A362.1
A367		A367.1, A367.2
A368		A368.1, A368.2, A368.3, A368.4, A368.5, A368.6
A376		A376.1, A376.2, A376.3 *, A376.9, A376.10
A377		A377.1, A377.2, A377.3
A390		A390.1, A390.2 *, A390.3, A390.11 *, A390.12 *, A390.13 *

\*

Kada se koristi za ECL 310 + ECA 32 / 35, kontrolisani pogon od 0–10 volti može da se koristi alternativno.

\*\*

Kada se koristi za ECL 310 + ECA 32 / 35, kontrolisani pogon od 0–10 volti može alternativno da se koristi za krug grejanja.

Ovo je pregled trenutno dostupnih aplikacionih ključeva za ECL Comfort regulatore.

Ne prodaju se svi ključevi u vašoj zemlji. Kontaktirajte lokalno Danfoss preduzeće za prodaju.

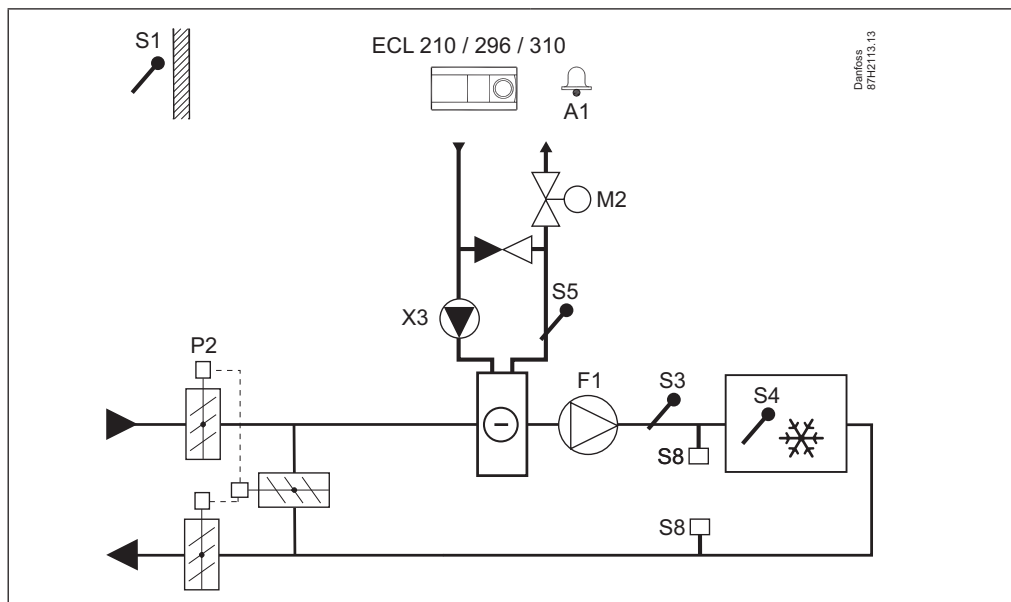
**Primeri aplikacija**

Sve pomenute komponente (S = temperaturni senzor, P = pumpa, M = EM regulacioni ventil itd.) povezane su sa ECL Comfort 210/296/310 regulatorom.

Sve aplikacije iz ECL Comfort 210 / 296 regulatora mogu da se pokrenu i u ECL Comfort 310 regulatoru. Omogućene su dodatne funkcije i komunikacione usluge.

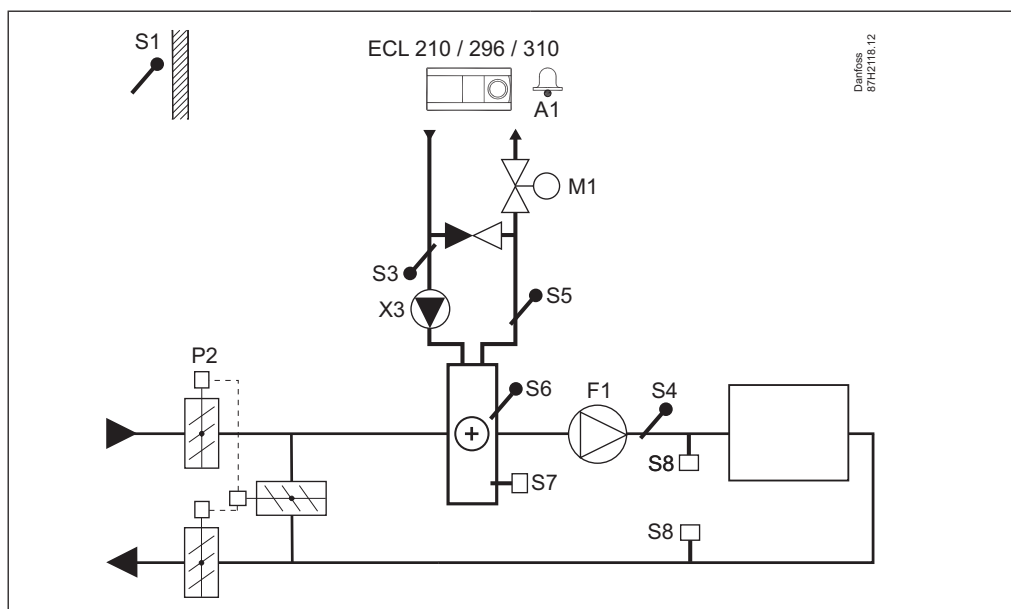
A214.1, pr. a:

Aplikacija hlađenja, temperatura u kanalu je zasnovana na temperaturi prostora

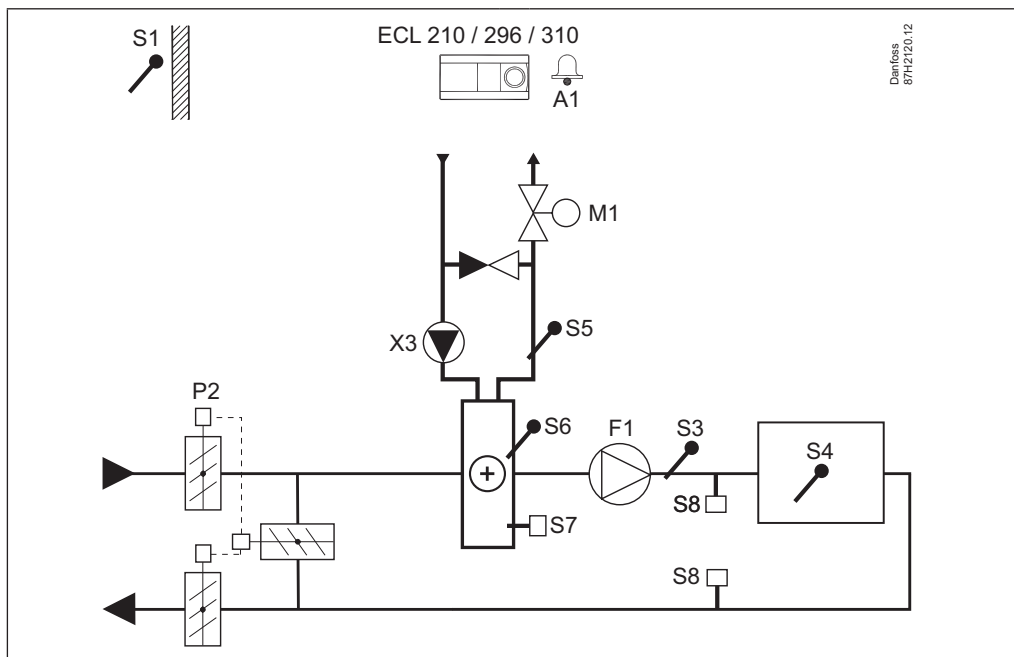


A214.2, pr. a:

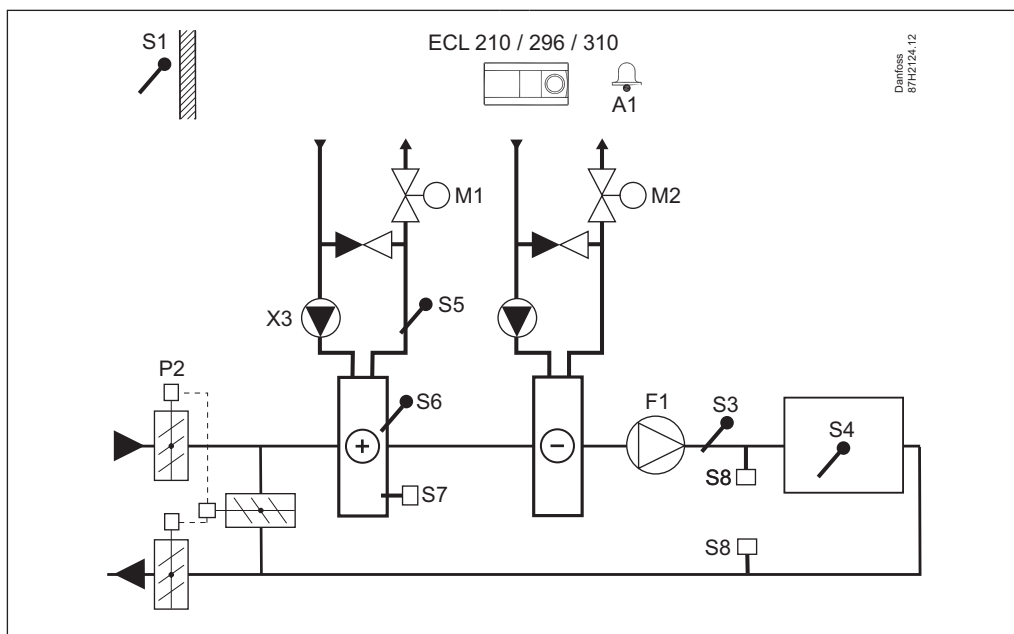
Aplikacija grejanja, grejanje je zasnovano na temperaturi u kanalu



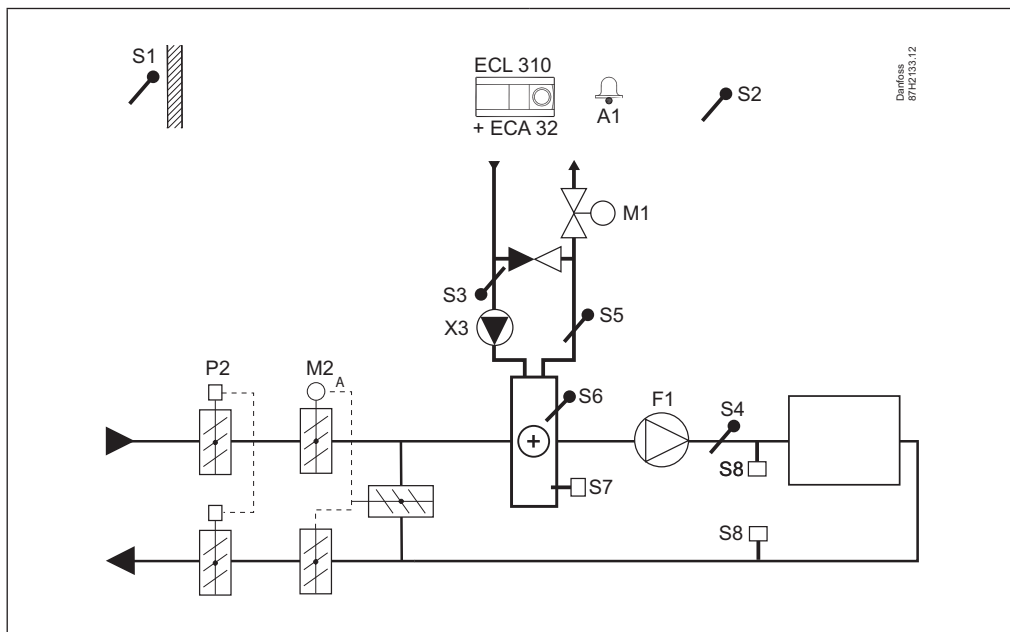
A214.3, pr. a:  
 Aplikacija grejanja, temperatura kanala je zasnovana na temperaturi prostora



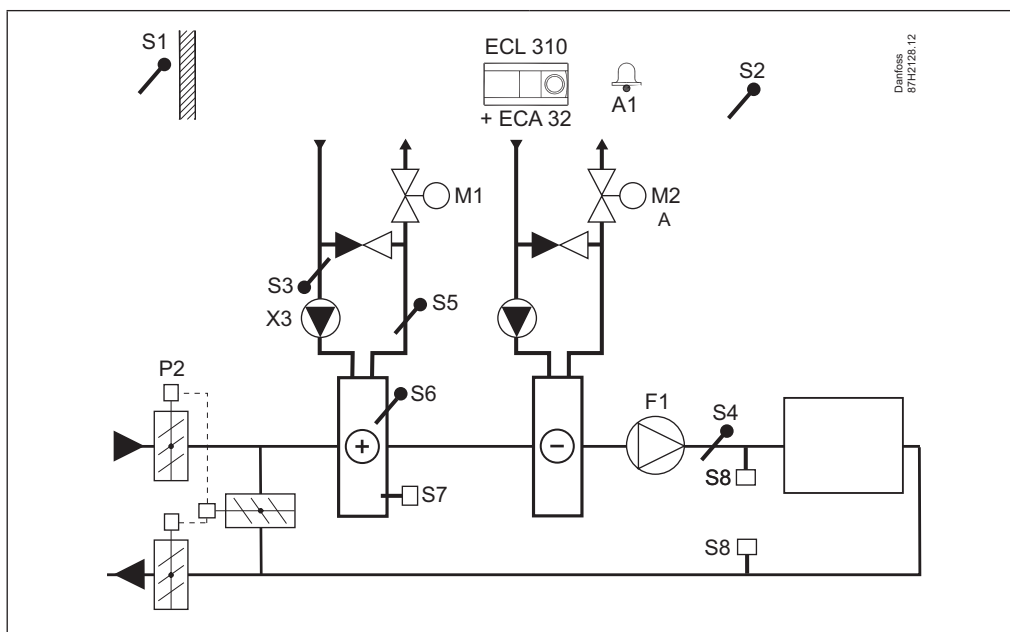
A214.5, pr. a:  
 Aplikacija grejanja/hlađenja, temperatura kanala je zasnovana na temperaturi prostora



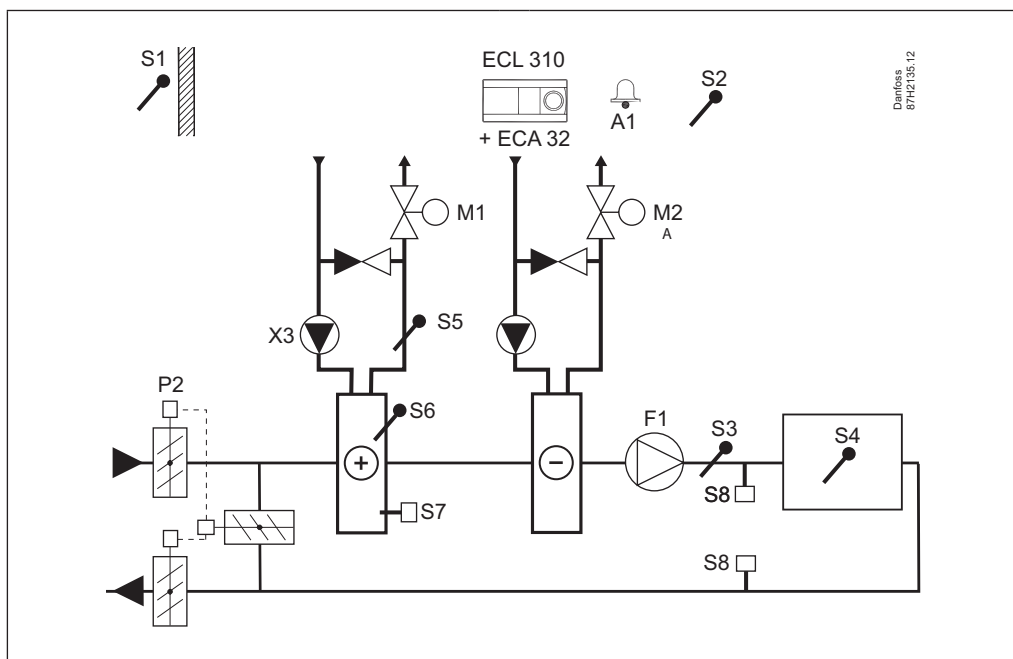
A314.1, pr. a:  
 Ventilacioni sistem sa grejanjem, pasivnim hlađenjem (spoljni vazduh) i neprestanom regulacijom temperature kanala. Faza pasivnog hlađenja sa analognom regulacijom (M2).



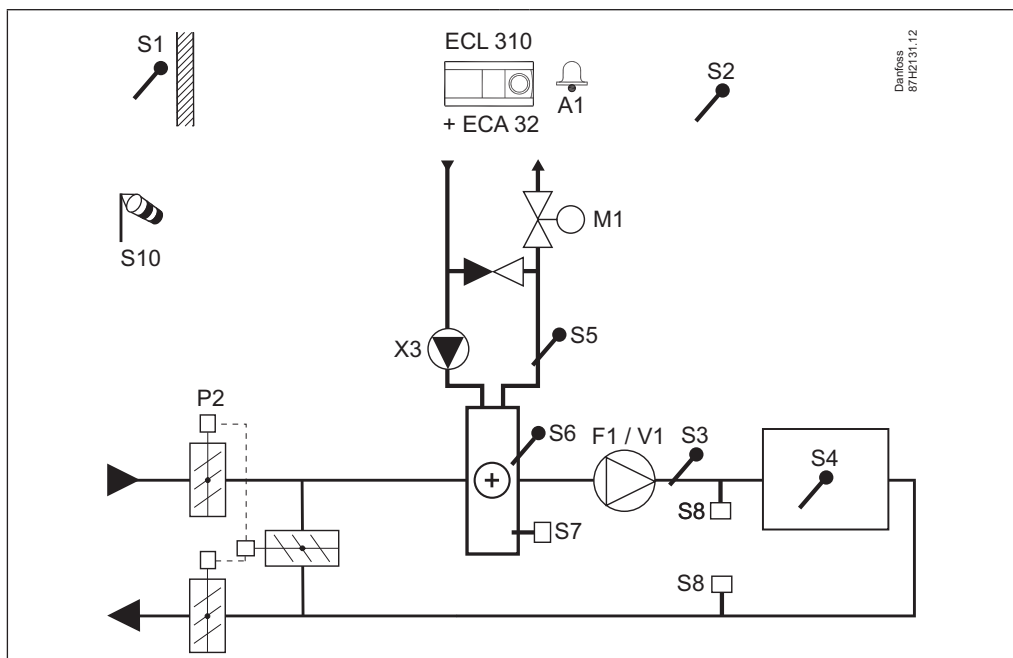
A314.1, pr. b:  
 Ventilacioni sistem sa grejanjem, hlađenjem i regulacijom temperature kanala. Faza hlađenja sa analognom regulacijom (M2).



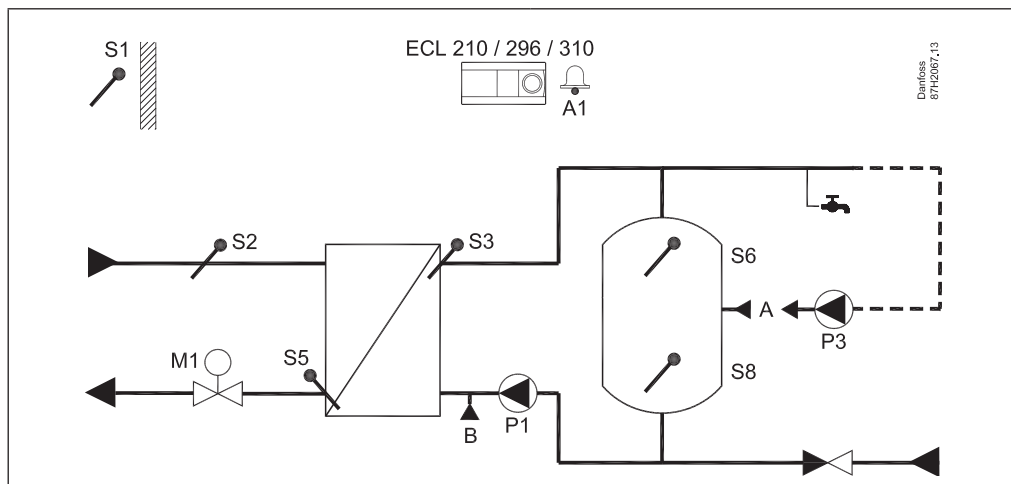
A314.2, pr. b:  
 Ventilacioni sistem sa grejanjem, hlađenjem i regulacijom temperature prostora. Faza hlađenja sa analognom regulacijom (M2).



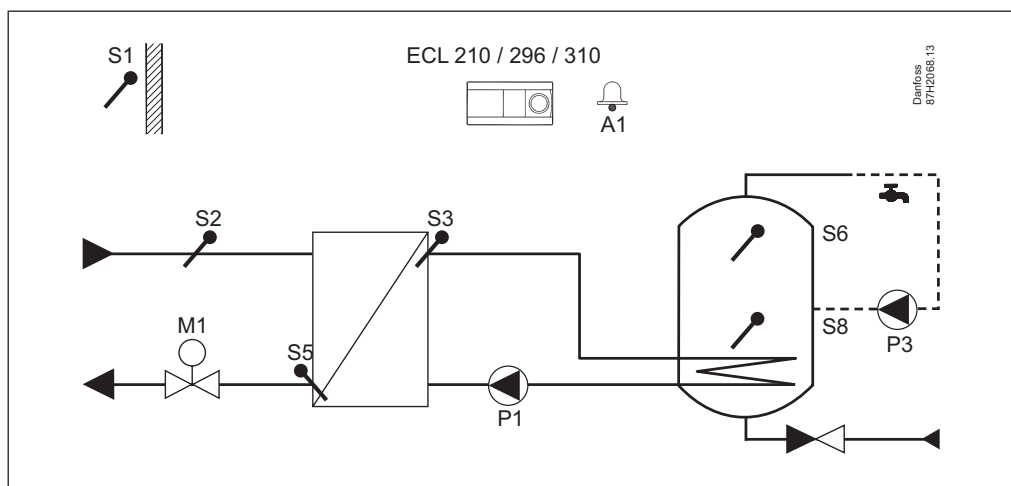
A314.3, pr. a:  
 Ventilacioni sistem sa grejanjem i regulacijom temperature prostora. Ventilator sa regulacijom brzine.



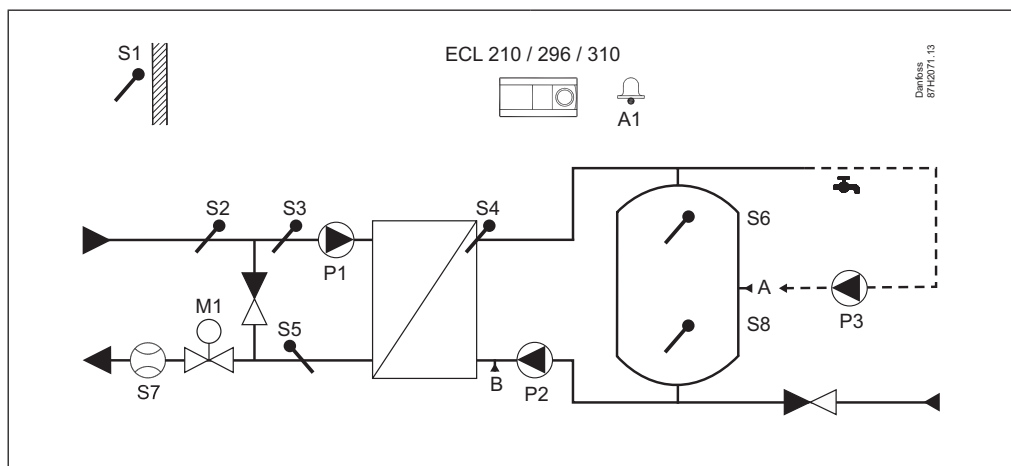
A217.1, pr. a:  
Aplikacija punjenja PTV rezervoara



A217.1, pr. b:  
Aplikacija grejanja PTV rezervoara

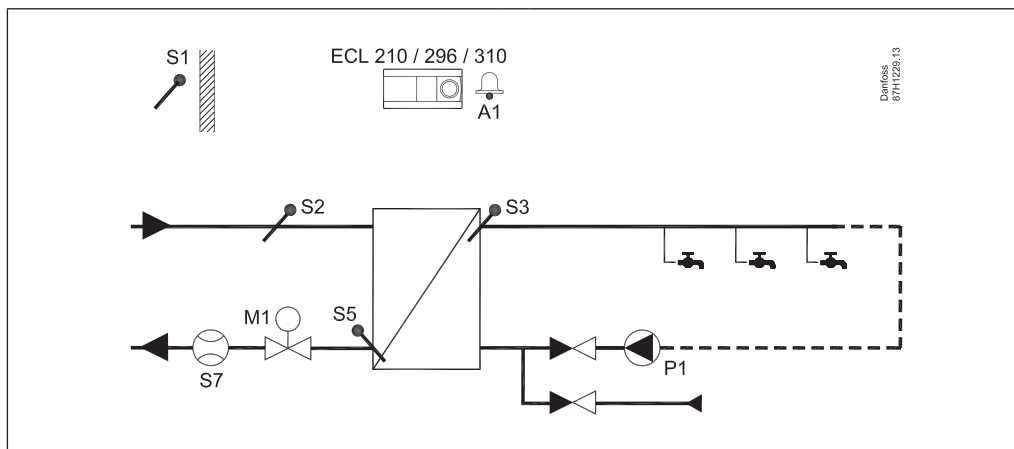


A217.2, pr. a:  
Punjenje PTV rezervoara sa krugom predgrevanja

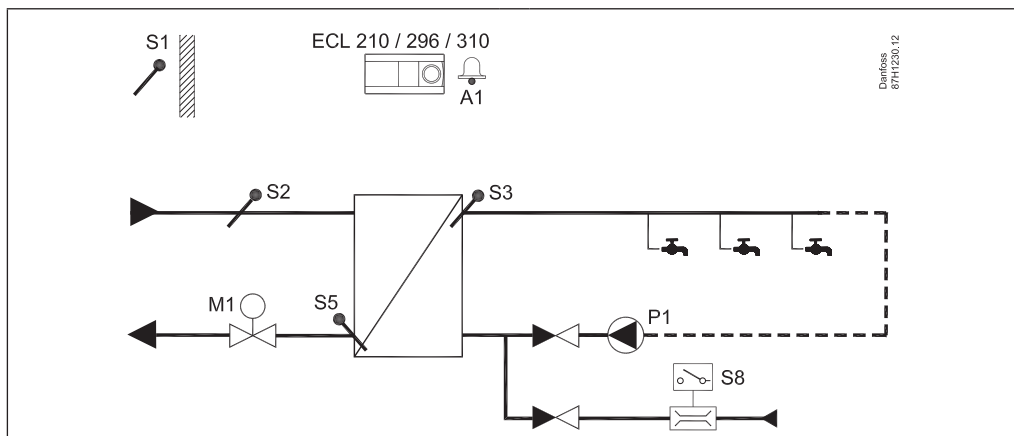




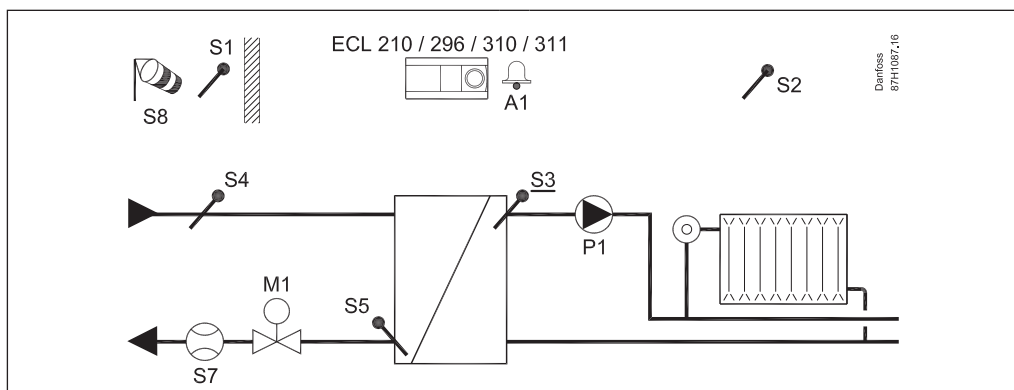
A217.3, pr. a:  
Grejanje PTV



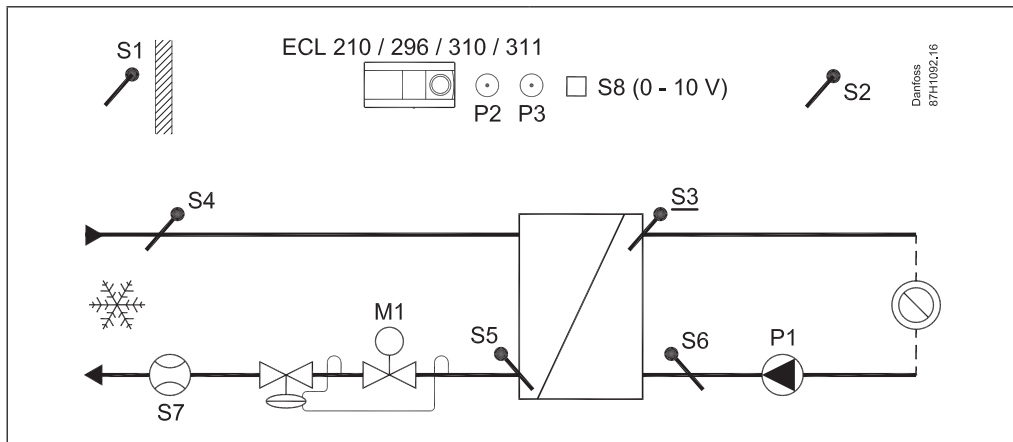
A217.3, pr. c:  
Grejanje PTV po potrebi (flow switch). Sa cirkulacijom ili bez nje



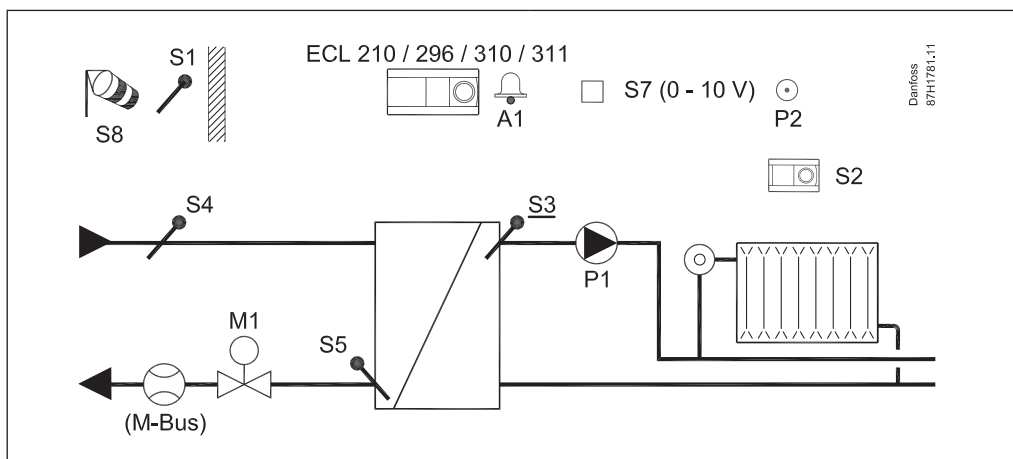
A230.1, pr. a:  
Indirektno priključeni sistem grejanja. Kompenzacija za vetar kao opcija



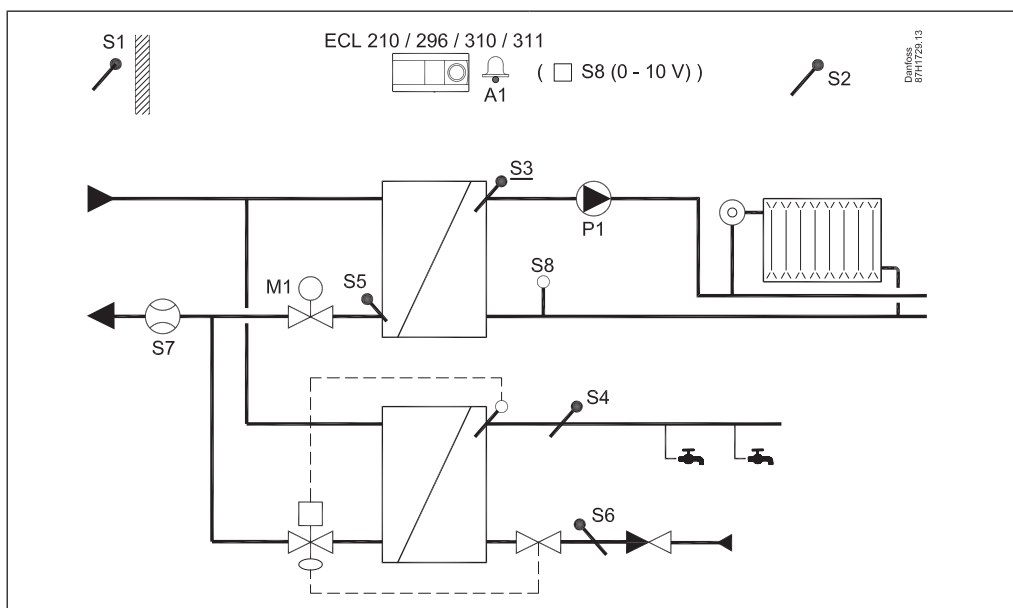
A230.2, pr. a:  
Indirektno priključeni rashladni sistem (daljinsko hlađenje)



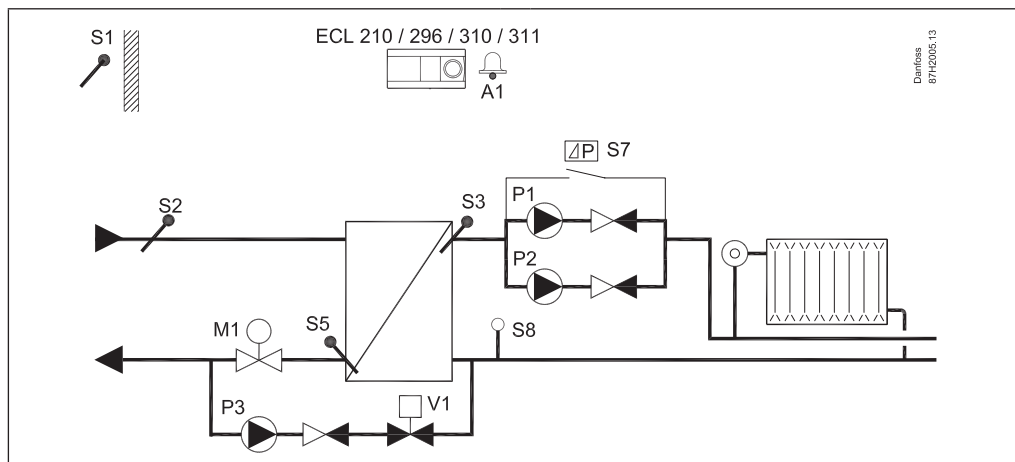
A230.3:  
Indirektno priključeni sistem grejanja. Kompenzacija za previsoku relativnu vlažnost (mereno pomoću ECA 31). Kompenzacija za vetar kao opcija.



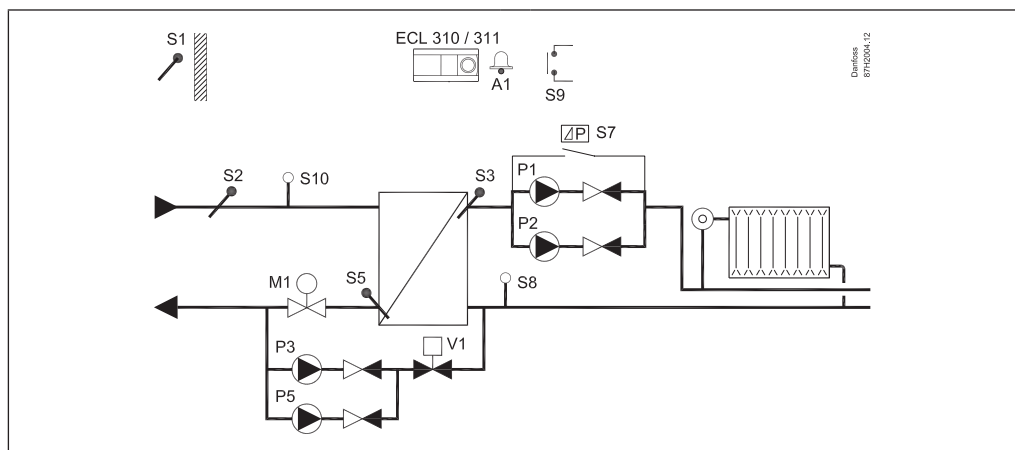
A230.4:  
Indirektno priključeni sistem grejanja. Merenje / alarm za statički pritisak. Nadgledanje PTV i temperatura povrata cirkulacije PTV.



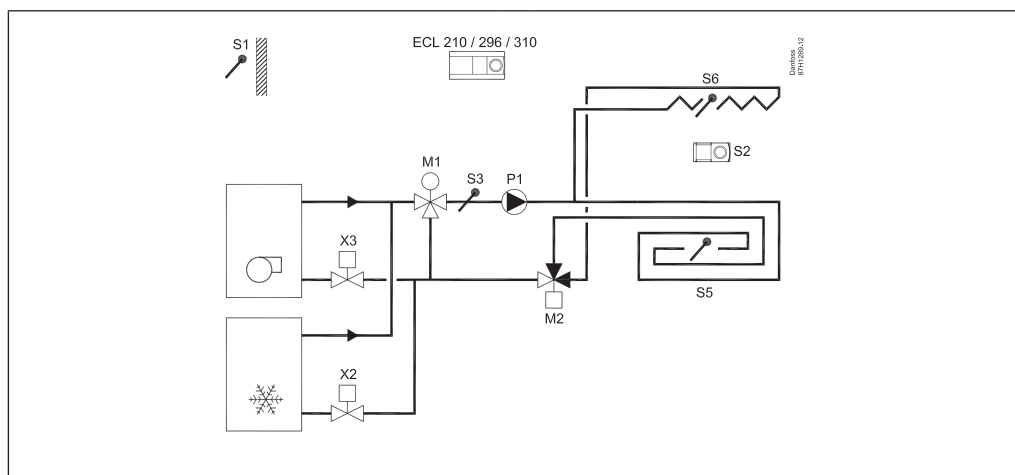
A231.2:  
Indirektno priključeni sistem grejanja sa regulacijom 2 pumpe i funkcijom dopune vode



A331.2, pr. a:  
Sistem grejanja sa regulacijom dve pumpe i funkcijom dopune vode.  
Regulacija dovodne temperature u zavisnosti od napojne temperature.

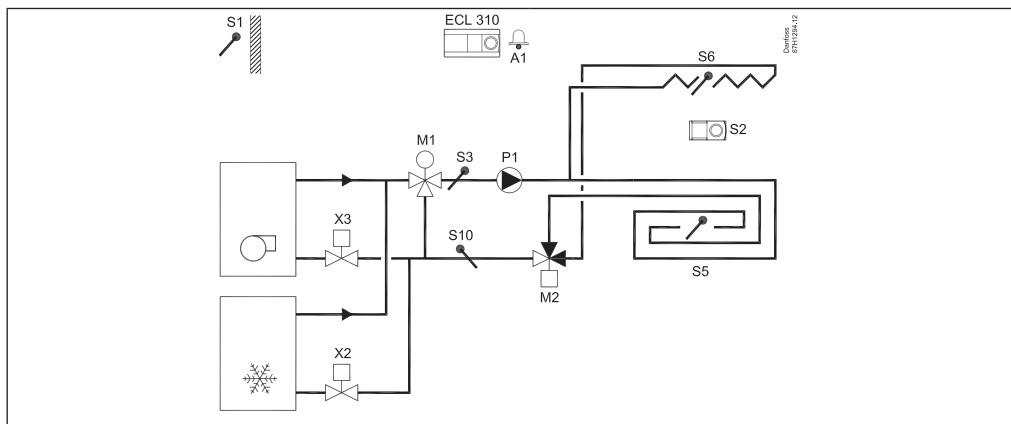


A232.1, pr. a:  
Regulacija dovodne temperature (podno grejanje/plafonsko hlađenje) u odnosu na spoljnu temperaturu, temperaturu prostora i tačku rose.



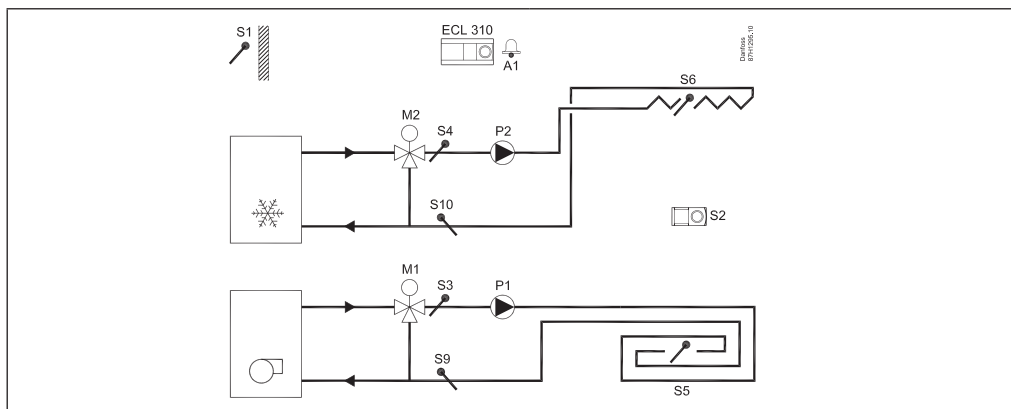
A332.1, pr. a:

Regulacija dovodne temperature (podno grejanje/plafonsko hlađenje) u odnosu na spoljnu temperaturu, temperaturu prostora i tačku rose. Opcionalno ograničenje temperature povrata.



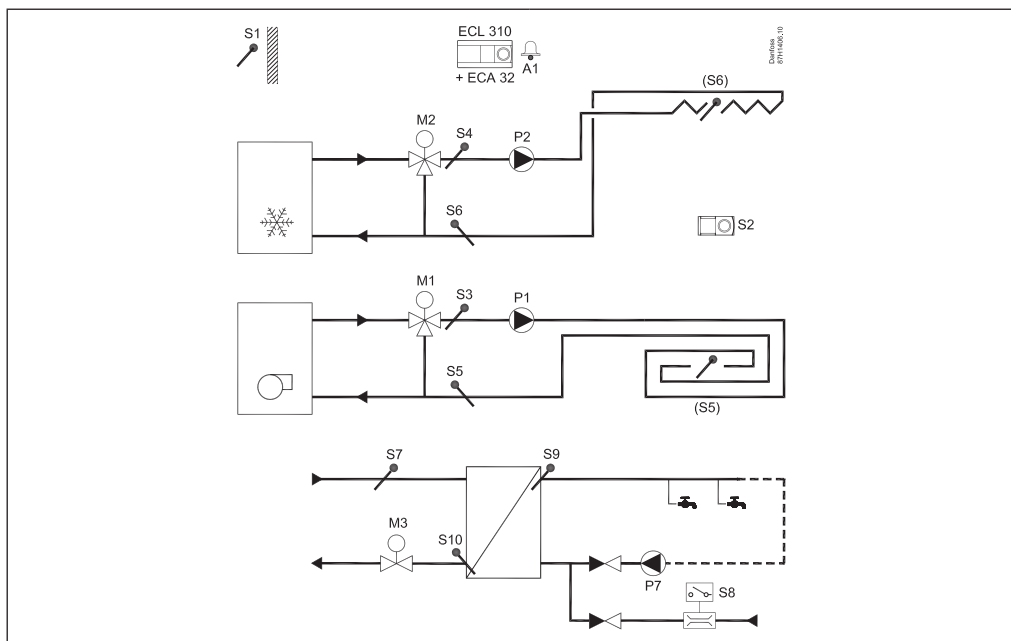
A332.2, pr. a:

Zasebna regulacija dovodnih temperatura za grejanje/hlađenje u odnosu na spoljnu temperaturu, temperaturu prostora i tačku rose. Opcionalna ograničenja temperature povrata.



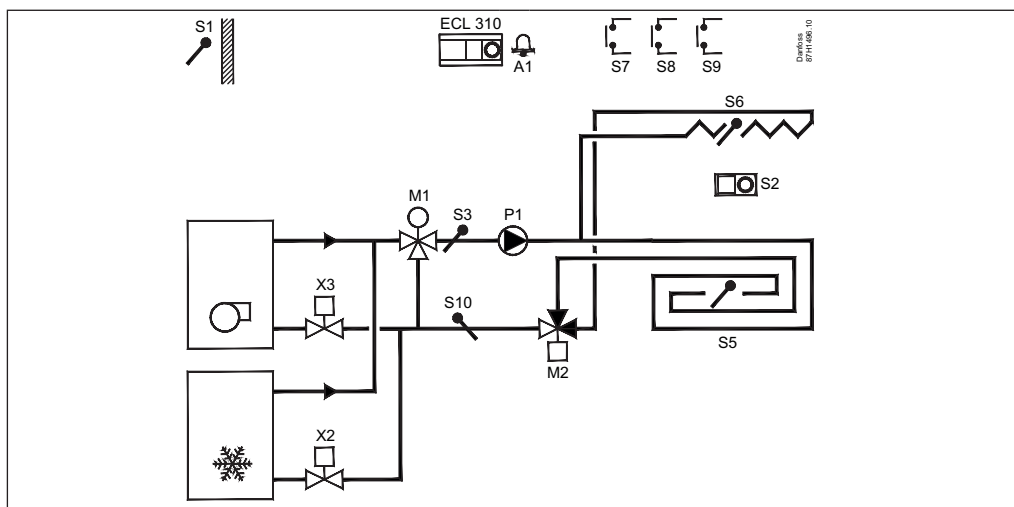
A332.3:

Zasebna regulacija polaznih temperatura za grejanje/hlađenje u odnosu na spoljnu temperaturu, temperaturu prostora i tačku rose. Opcionalna ograničenja temperature povrata. Napredna trenutna regulacija PTV temperature.



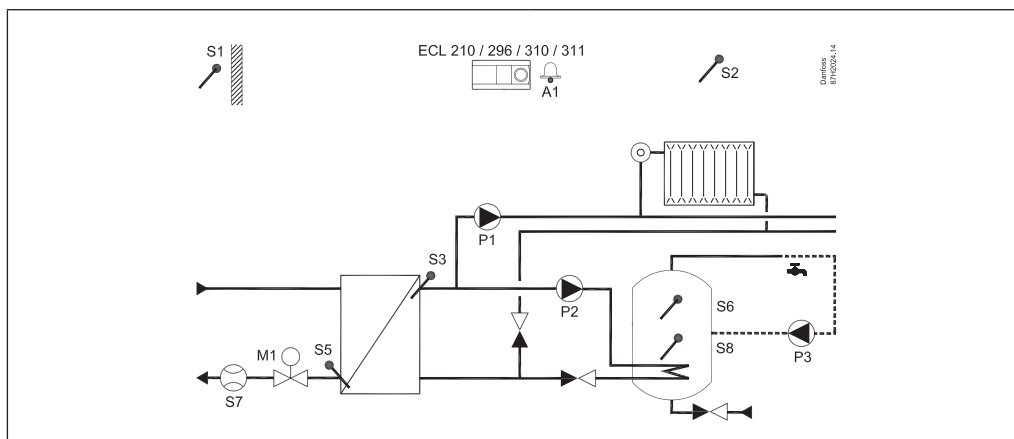
A332.4:

Regulacija polazne temperature (podno grejanje/plafonsko hlađenje) u odnosu na spoljnu temperaturu, temperaturu prostora i tačku rose. Spoljno premošćavanje režima grejanja/hlađenja. Opciono ograničenje temperature povrata.



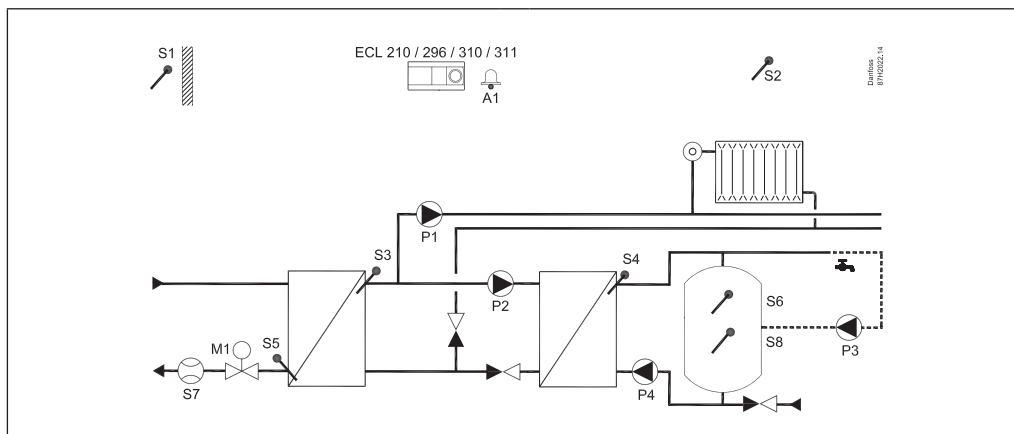
A237.1 / A337.1, pr. a:

Indirektno priključeni sistem grejanja i sistem PTV.

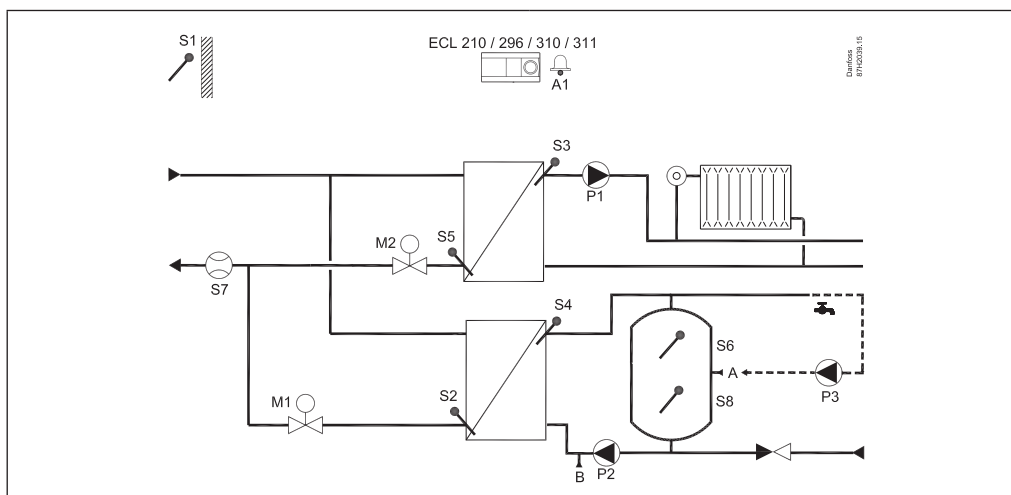


A237.2 / A337.2, pr. a:

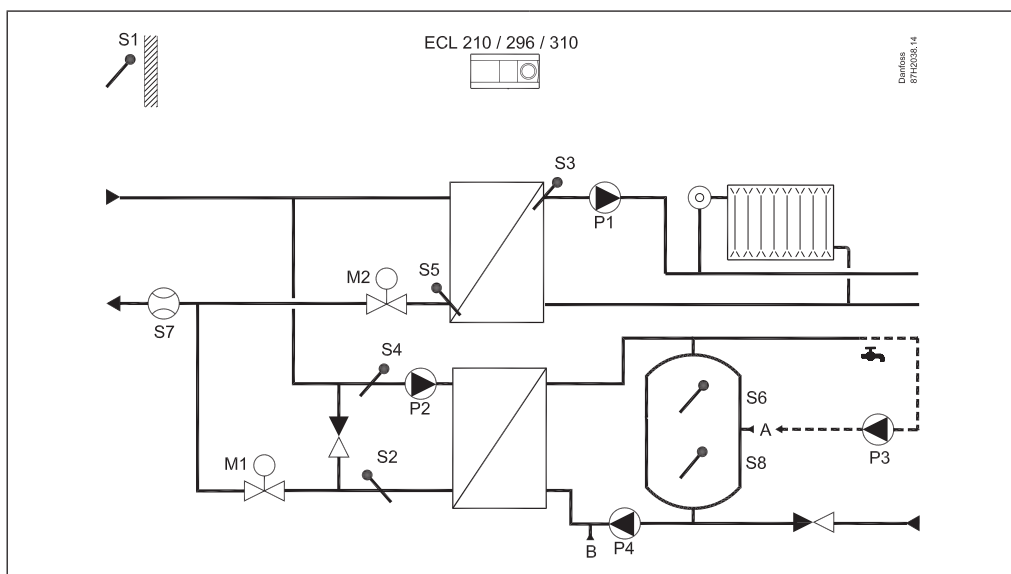
Indirektno priključeni sistem grejanja i sistem punjenja PTV.



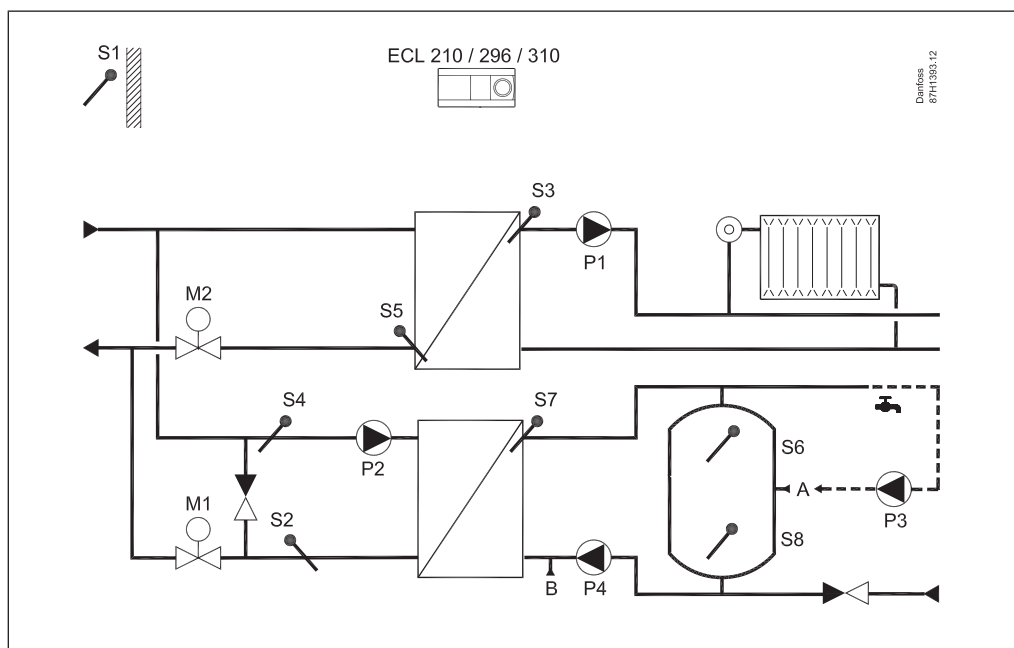
A247.1, pr. a:  
Indirektno priključeni sistem grejanja i sistem punjenja PTV rezervoara. Paralelni mod ili PTV prioritet



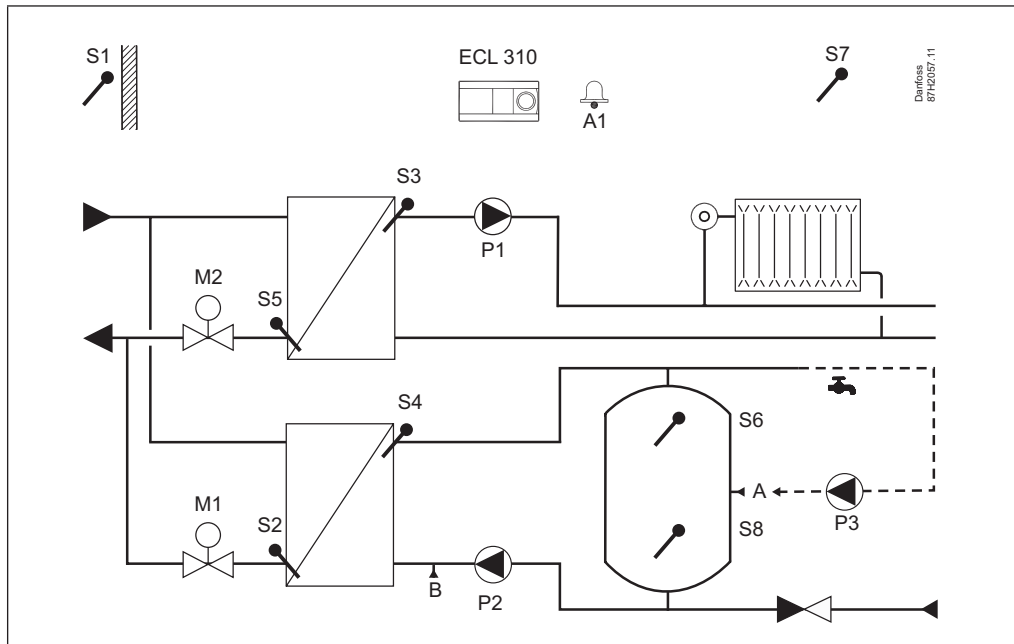
A247.2, pr. a:  
Indirektno priključeni sistem grejanja i sistem punjenja PTV rezervoara sa krugom predgrevanja. Paralelni mod ili PTV prioritet



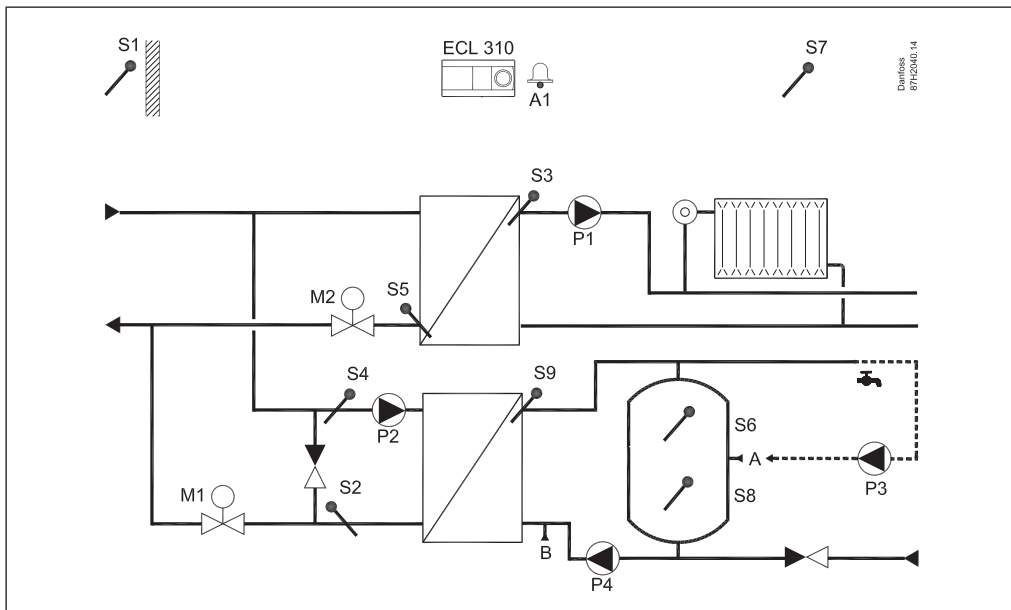
A247.3, pr. a:  
Indirektno priključeni sistem grejanja i napredni sistem punjenja PTV rezervoara sa krugom predgrevanja. Paralelni mod ili PTV prioritet.



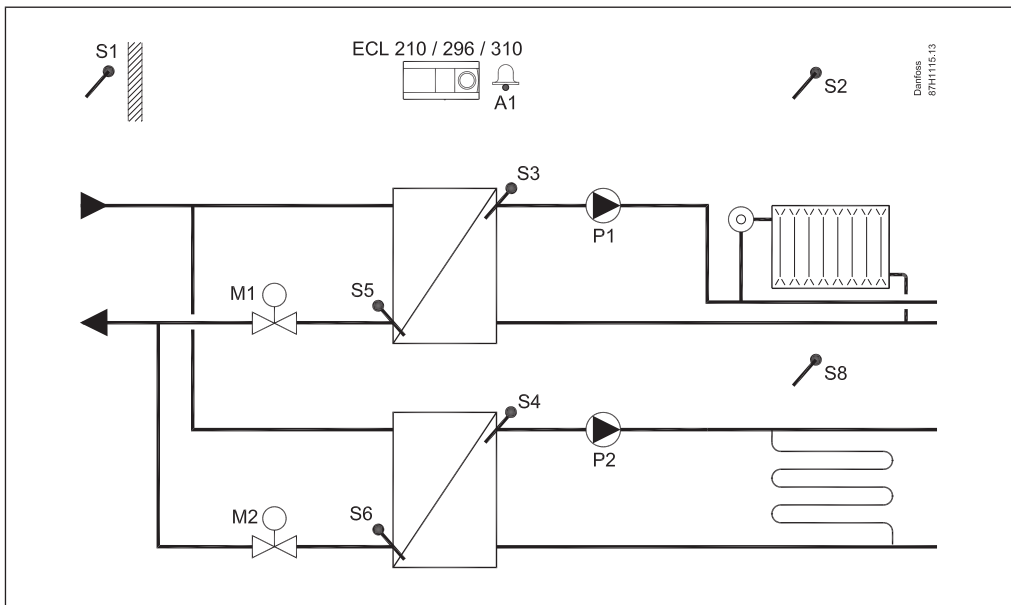
A347.1, pr. a:  
Indirektno priključeni sistem grejanja i sistem punjenja PTV rezervoara. Paralelni mod ili PTV prioritet.



A347.2, pr. a:  
 Indirektno priključeni sistem grejanja i sistem punjenja PTV rezervoara sa krugom predgrevanja.  
 Paralelni mod ili PTV prioritet.

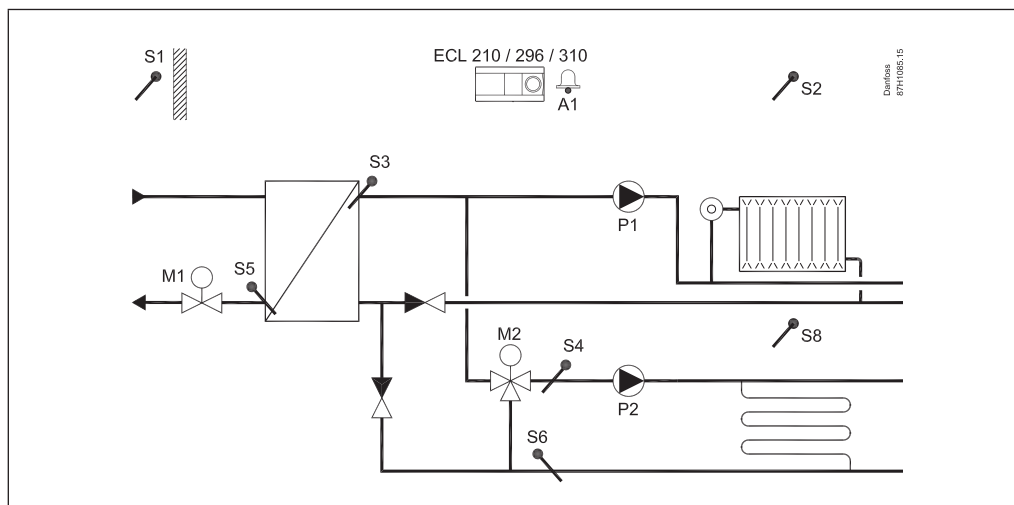


A260.1, pr. a:  
 Dva sistema grejanja.

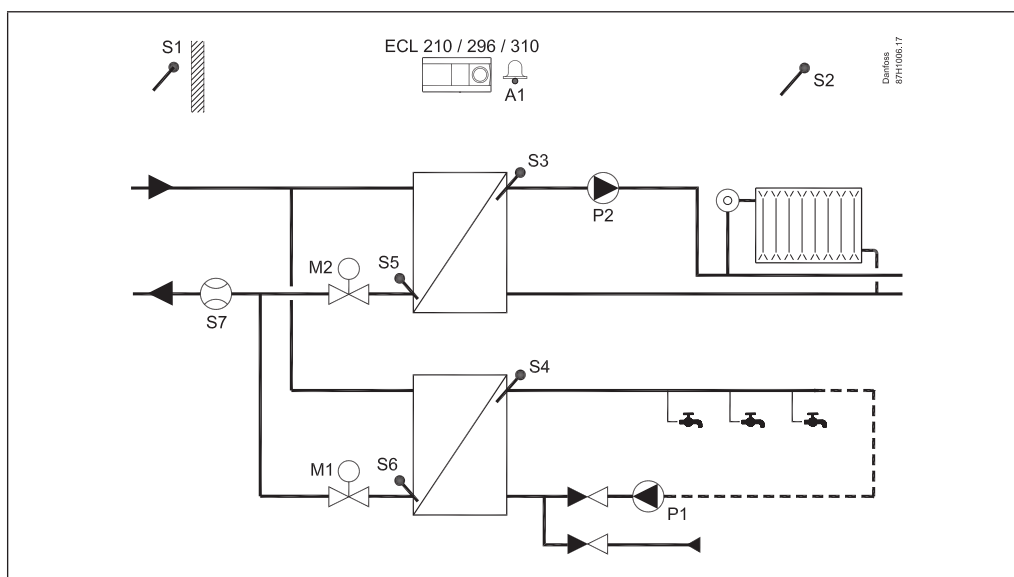




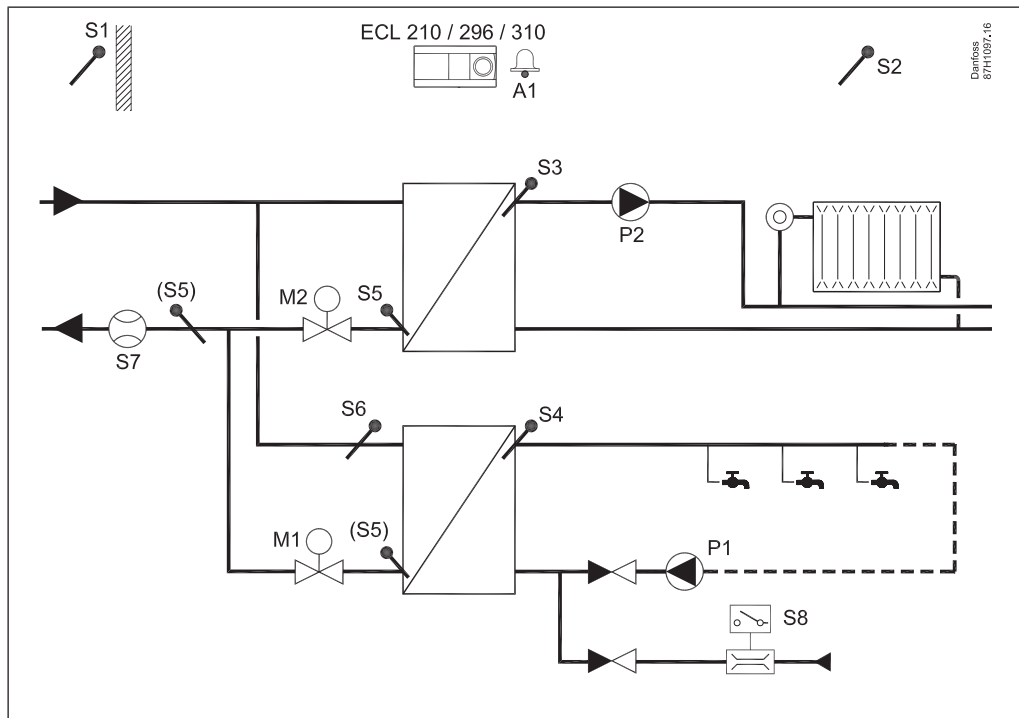
A260.1, pr. d:  
Dva sistema grejanja. Krug 2 je podkrug kruga 1.



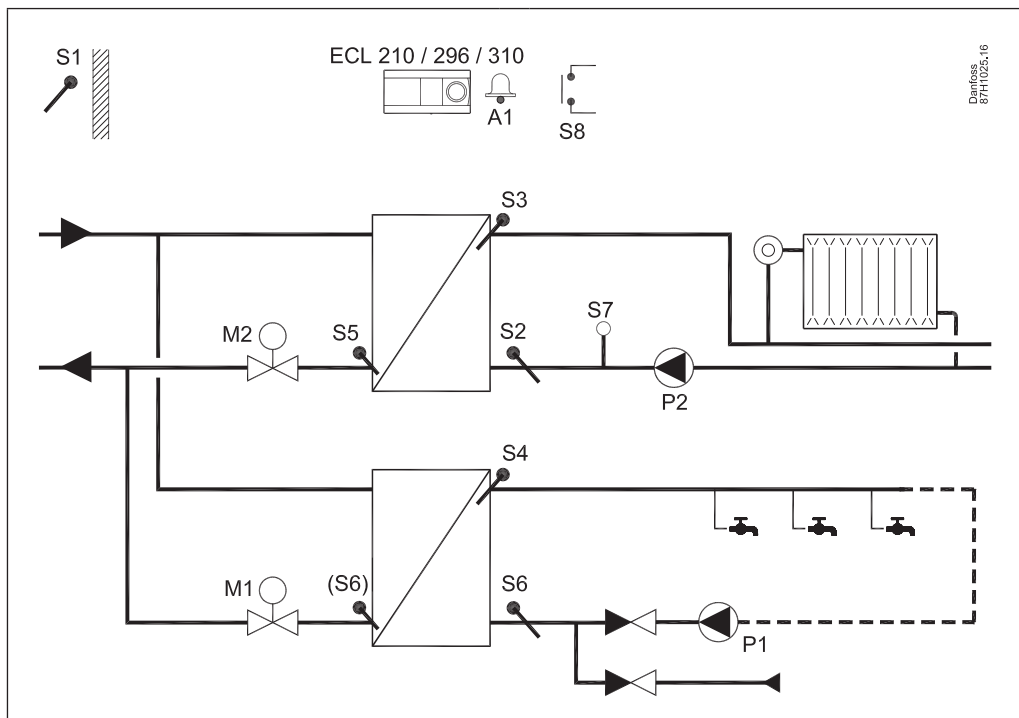
A266.1, pr. a:  
Sistem grejanja i sistem direktnog grejanja PTV. Paralelni mod ili PTV prioritet.



A266.2, pr. a:  
 Sistem grejanja i sistem direktnog grejanja PTV. Paralelni mod ili PTV prioritet. Grejanje PTV po potrebi (flow switch)

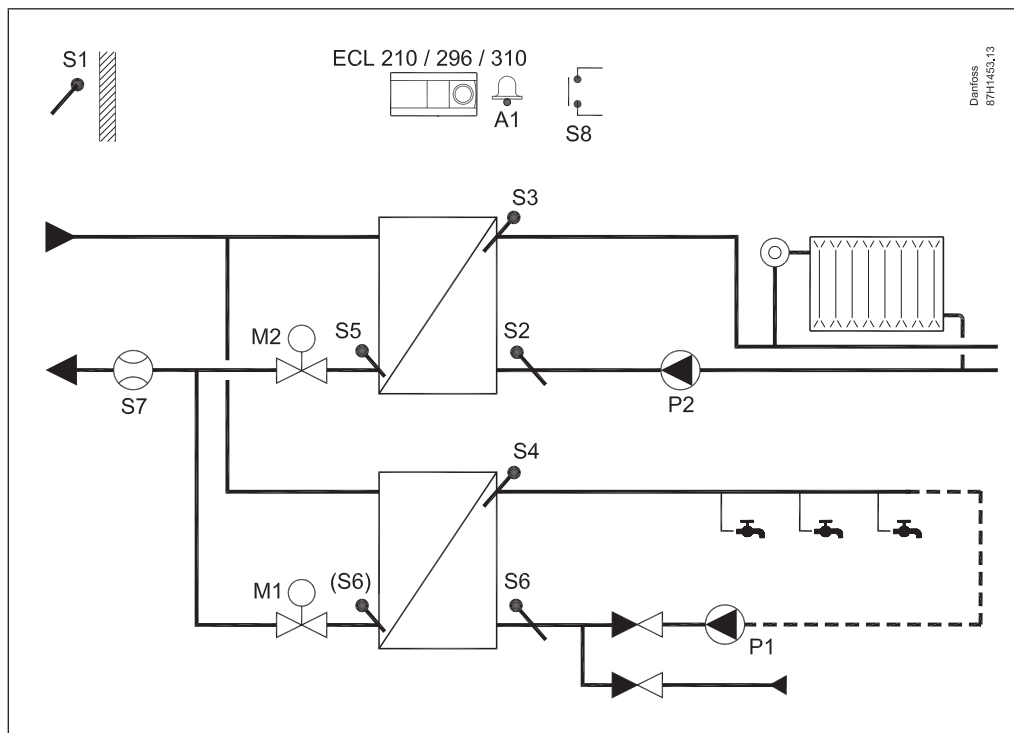


A266.9, pr. a:  
 Sistem grejanja i sistem direktnog grejanja PTV. Nadgledanje pritiska/alarm. Univerzalni ulaz za alarm. Paralelni mod ili PTV prioritet.



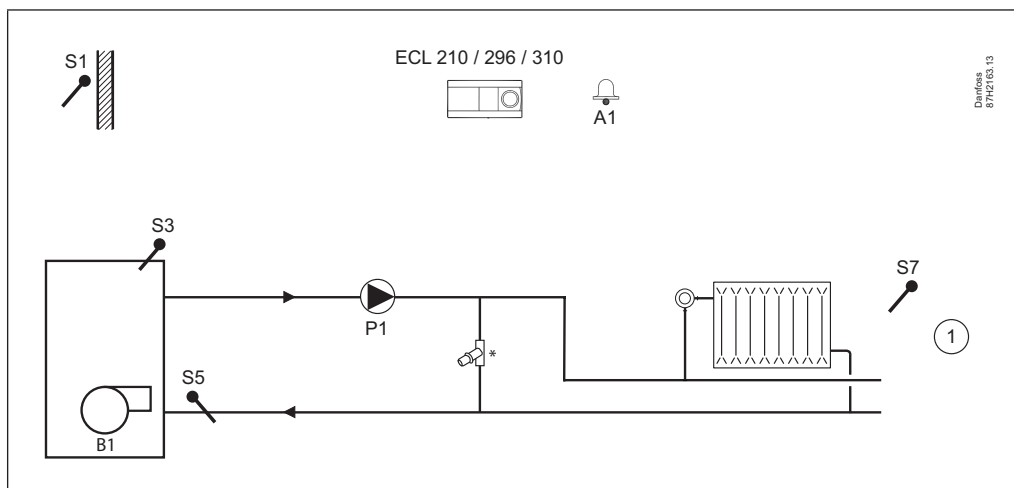
A266.10, pr. a:

Sistem grejanja i sistem direktnog grejanja PTV. Nadgledanje pritiska/alarm. Univerzalni ulaz za alarm. Paralelni mod ili PTV prioritet. S7 je merač protoka ili energije zasnovan na impulsu za povezana ograničenja.

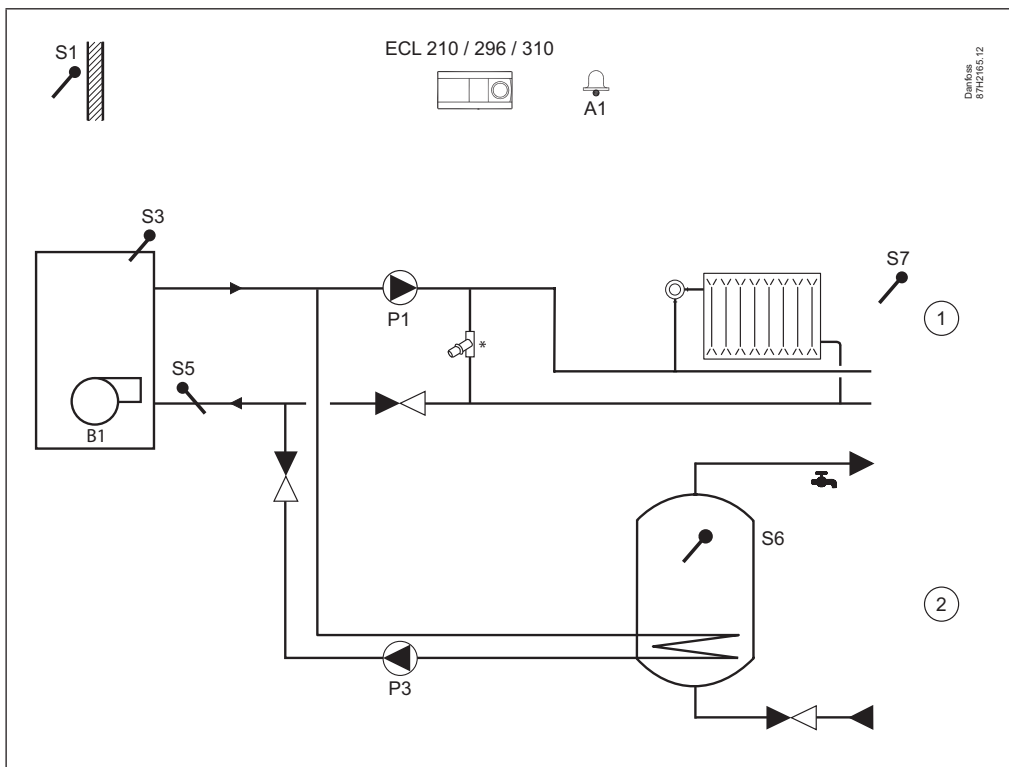


A275.1, pr. a:

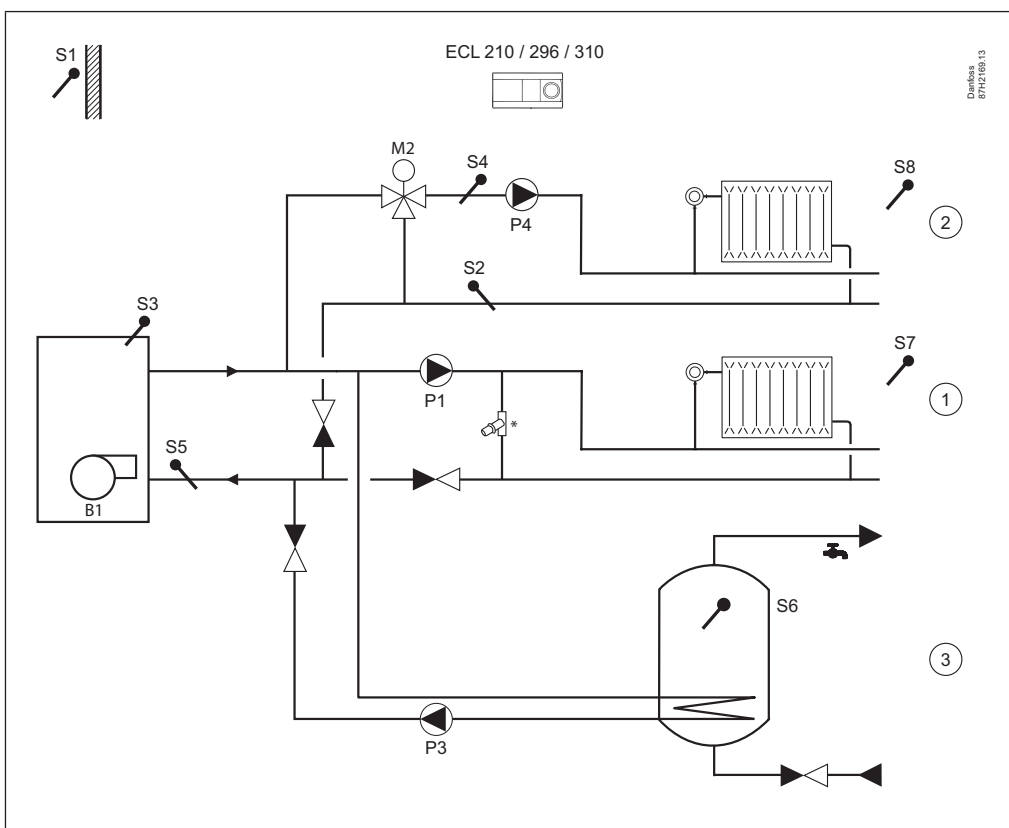
Sistem grejanja sa 1-faznim (1-stepeni gorionik) kotla



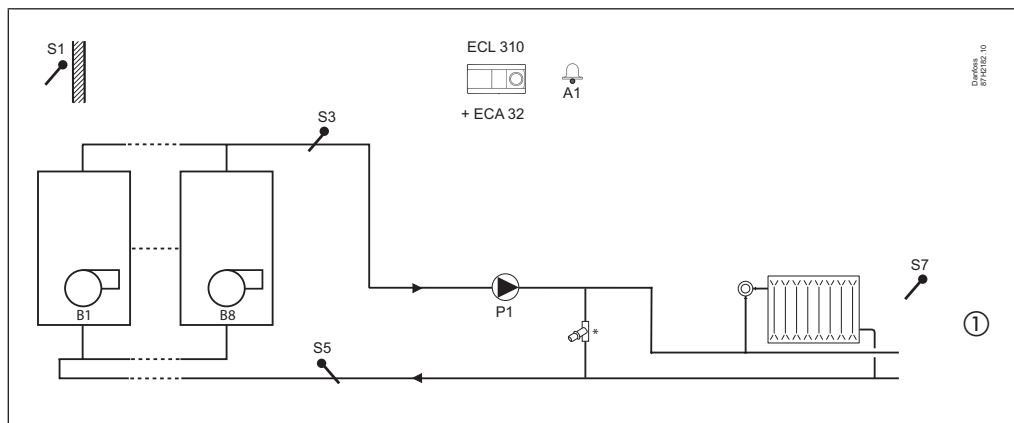
A275.2, pr. a:  
Sistem grejanja sa 1-faznim kotlom i PTV rezervoarom.



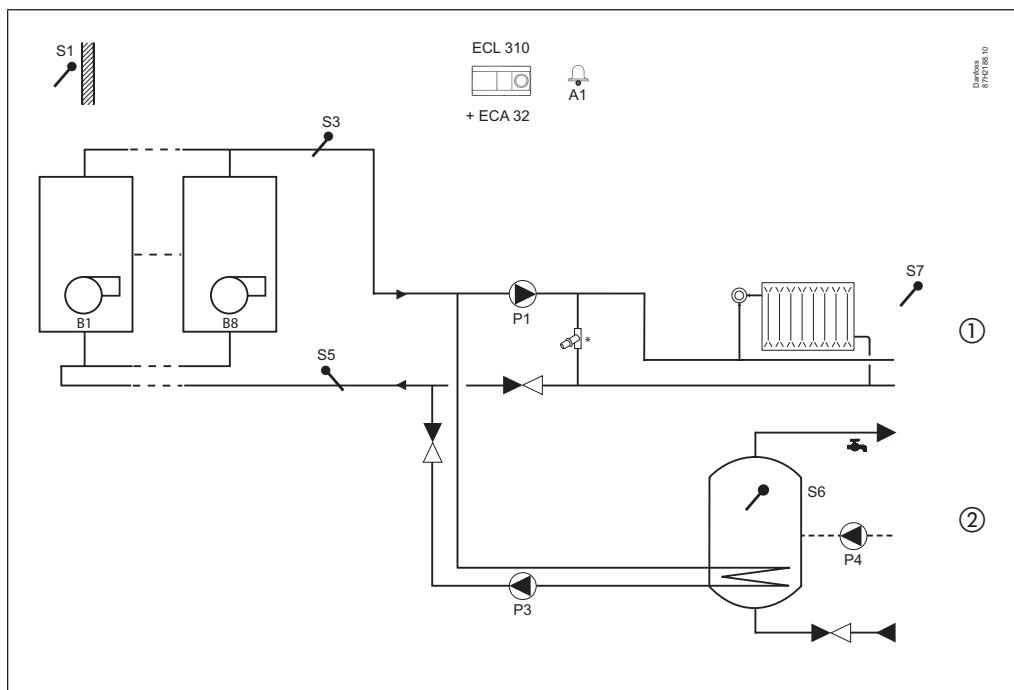
A275.3, pr. a:  
Sistem grejanja sa 1-faznim kotlom, mešajućim krugom i PTV rezervoarom.



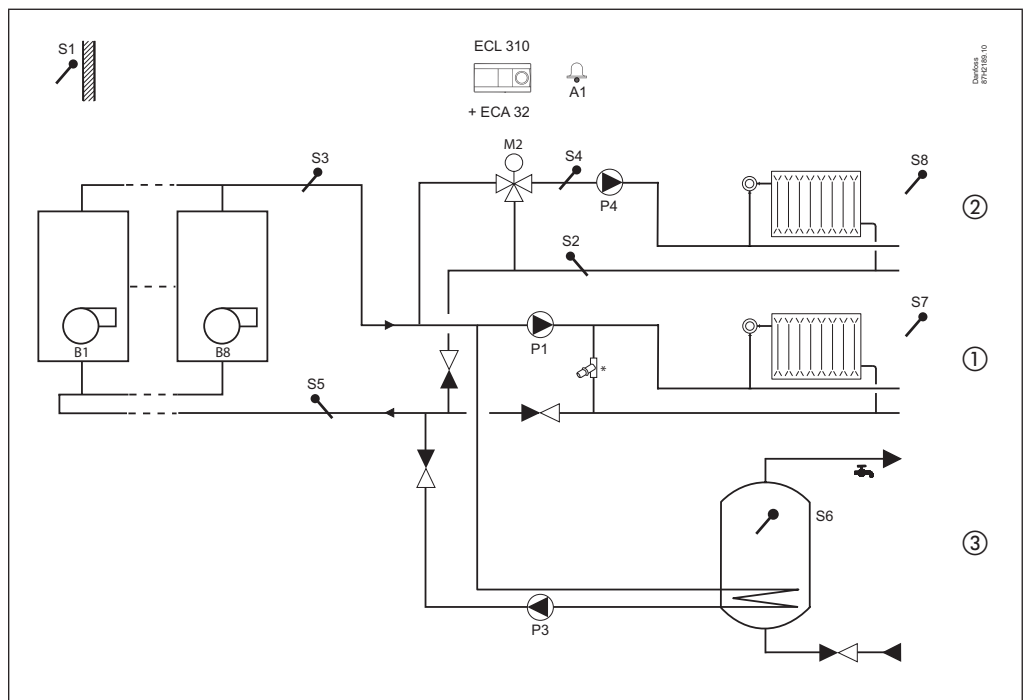
A375.1, pr. a:  
ON/OFF regulacija za do 8 kotlova za krug grejanja



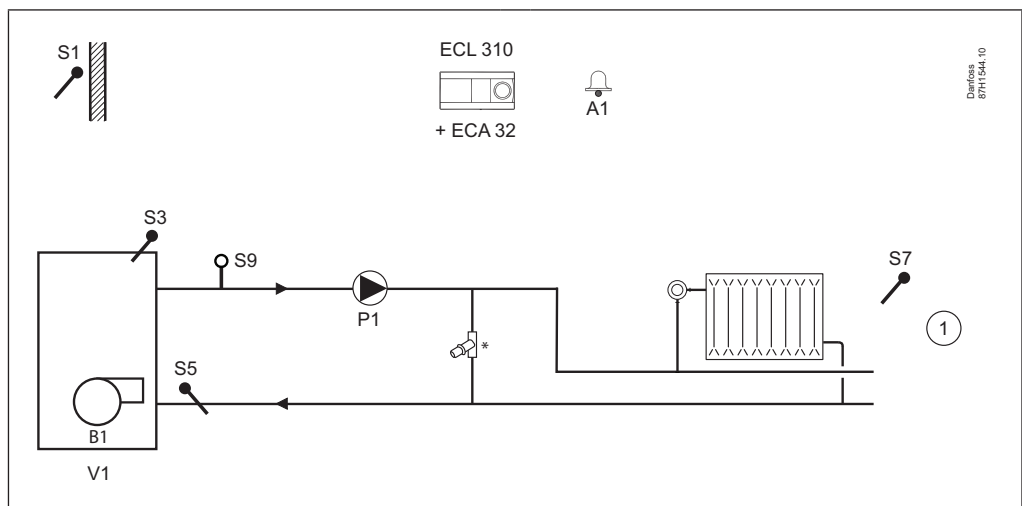
A375.2, pr. a:  
ON/OFF regulacija za do 8 kotlova za krug grejanja i krug PTV. Opcionalni PTV prioritet.



A375.3, pr. a:  
 ON/OFF regulacija za do 8 kotlova za krug direktnog grejanja (1), mešajući krug (2) i krug PTV (3).  
 Opcionalni PTV prioritet.

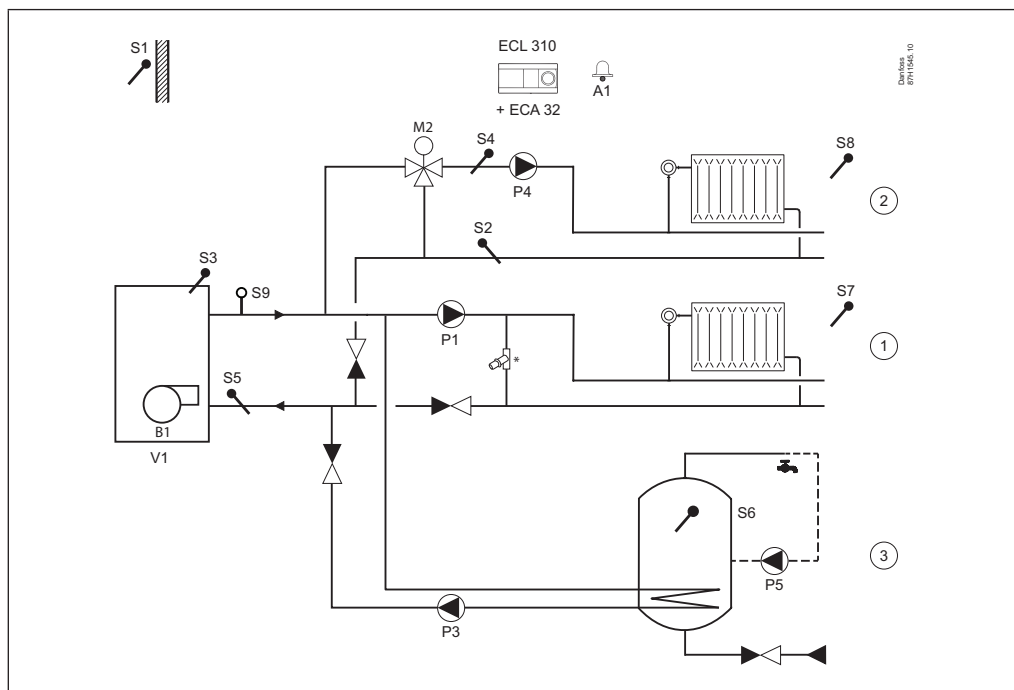


A375.4, pr. a:  
 Sistem grejanja sa 1-faznim kotlom sa kontrolom ON/OFF (uključivanje/isključivanje) ili kontrolom 0 - 10 volti. Nadgledanje pritiska/alarm.

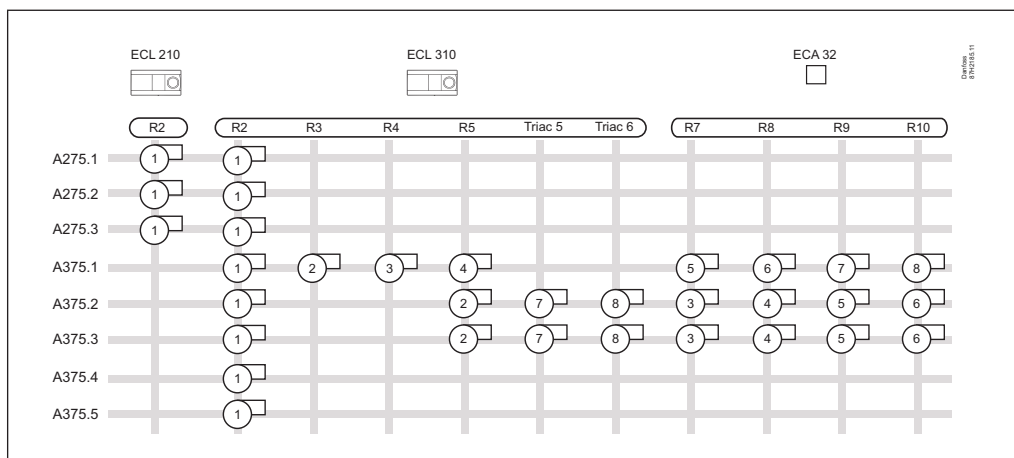


A375.5, pr. a:

Sistem grejanja sa 1-faznim kotlom sa kontrolom ON/OFF (uključivanje/isključivanje) ili kontrolom 0 - 10 volti. Krug za mešanje za sekundarnim krugom za grejanje. Grejanje PTV rezervoara. Nadgledanje pritiska/alarm.



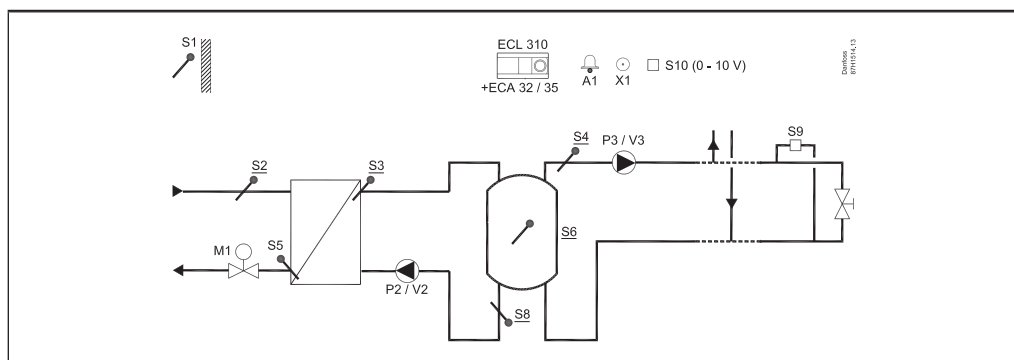
Pregled regulacije gorionika:



R2-R10 = relejni brojevi za ECL/ECA 32

A319.1:

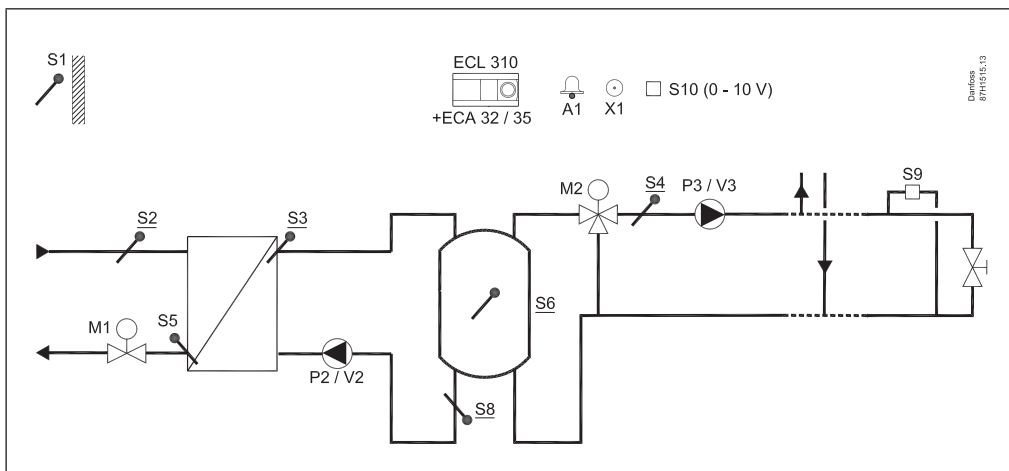
Indirektno povezani sistem punjenja sa 2 senzora za temperaturu u baferu. Sistem za grejanje direktno povezan sa baferom. Pumpa P3 sa kontrolom brzine u zavisnosti od različitog pritiska S9.



A319.2:

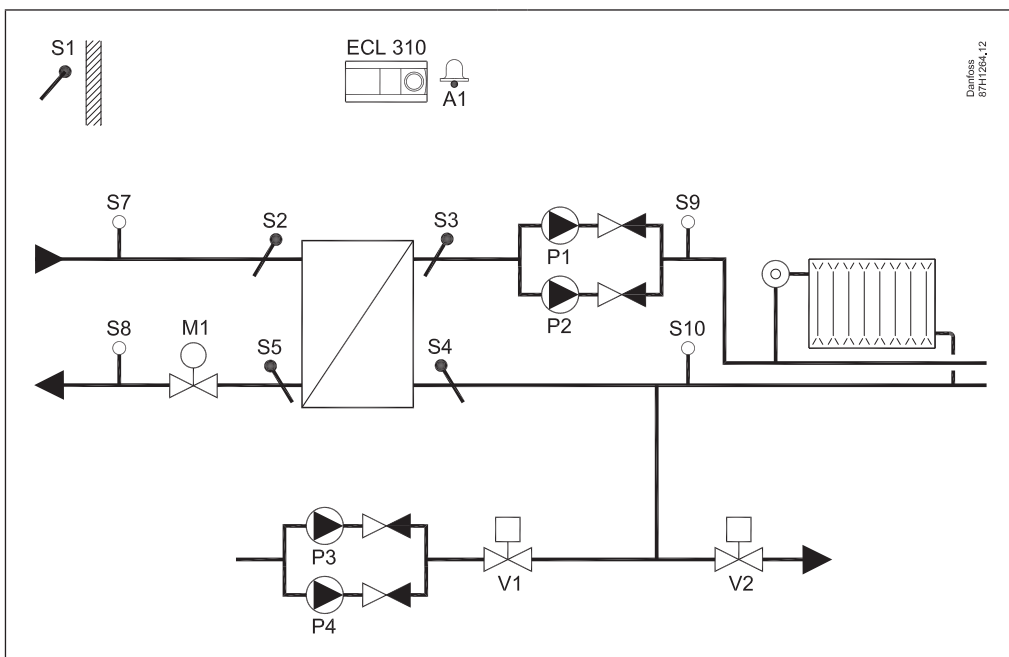
Indirektno povezani sistem punjenja sa 2 senzora za temperaturu u baferu. Sistem za grejanje povezan sa baferom preko ventila za mešanje.

Pumpa P3 sa kontrolom brzine u zavisnosti od različitog pritiska S9.



A333.1, pr. a:

Sistem grejanja sa regulacijom 1 ili 2 cirkulacione pumpe. Funkcija dopune vode sa regulacijom 1 ili 2 pumpe. Merjenja pritiska u sistemu.

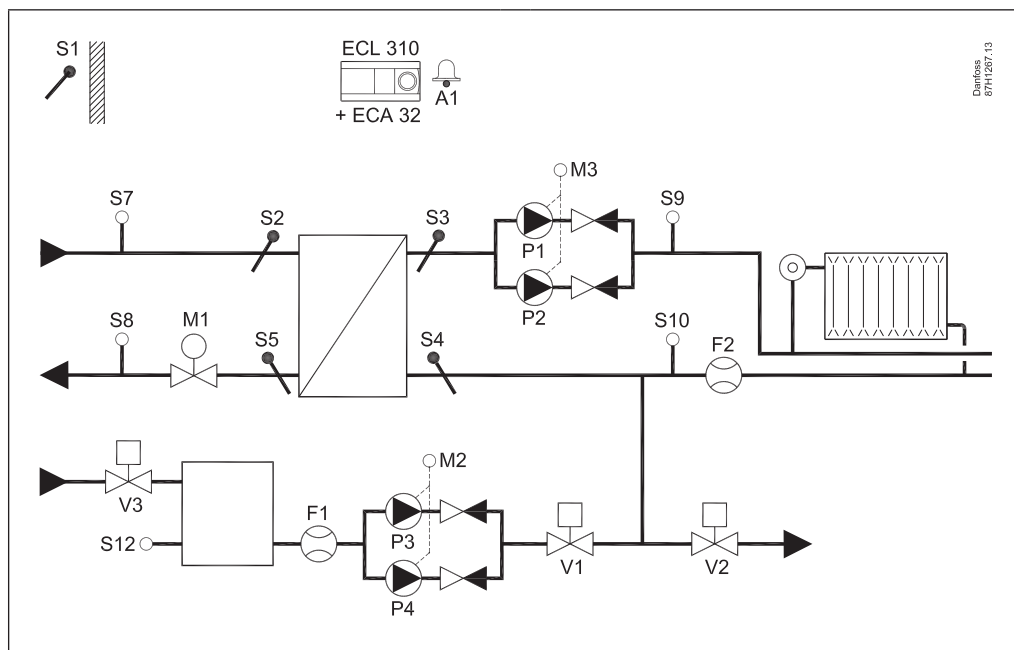




A333.2, pr. a:

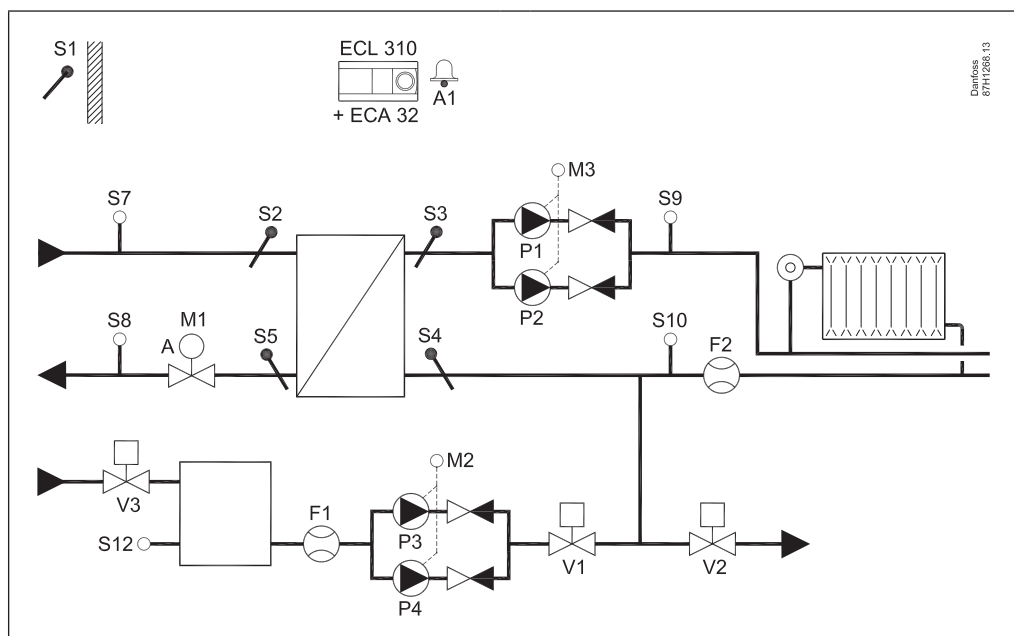
Sistem grejanja sa ON/OFF regulacijom i regulacijom brzine 1 ili 2 cirkulacione pumpe. Funkcija dopune vode sa ON/OFF regulacijom i regulacijom brzine 1 ili 2 pumpe. Regulacija nivoa rezervoara za dopunu vode.

Merenja pritiska u sistemu.

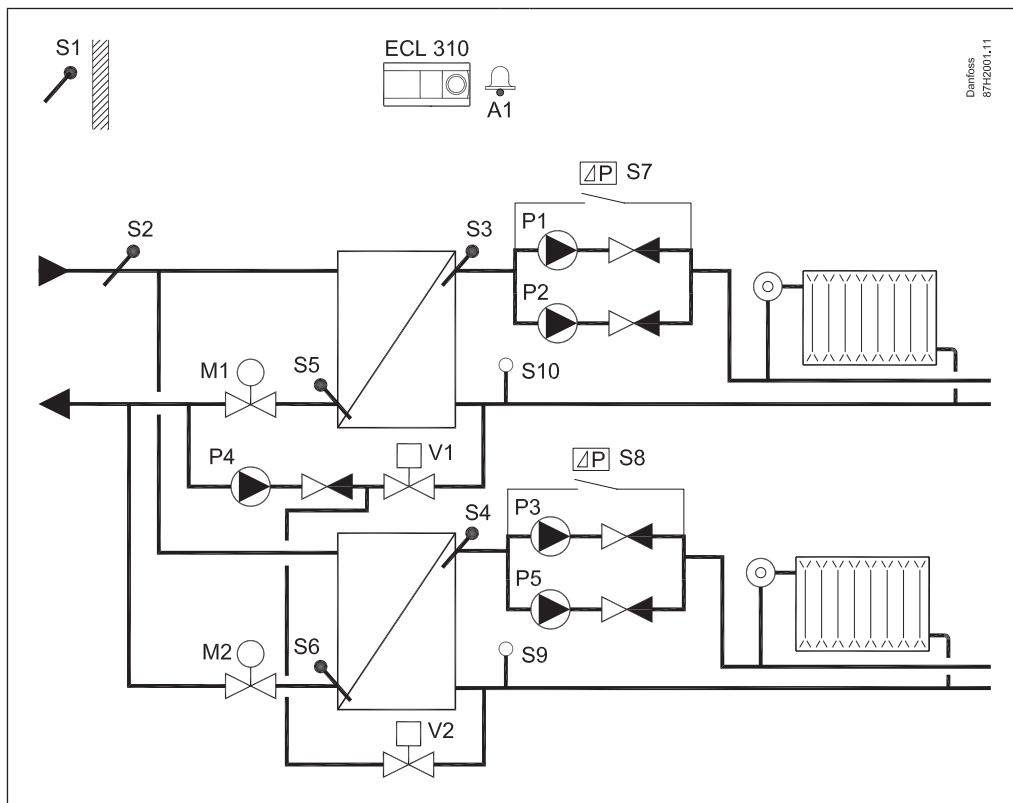


A333.3, pr. a:

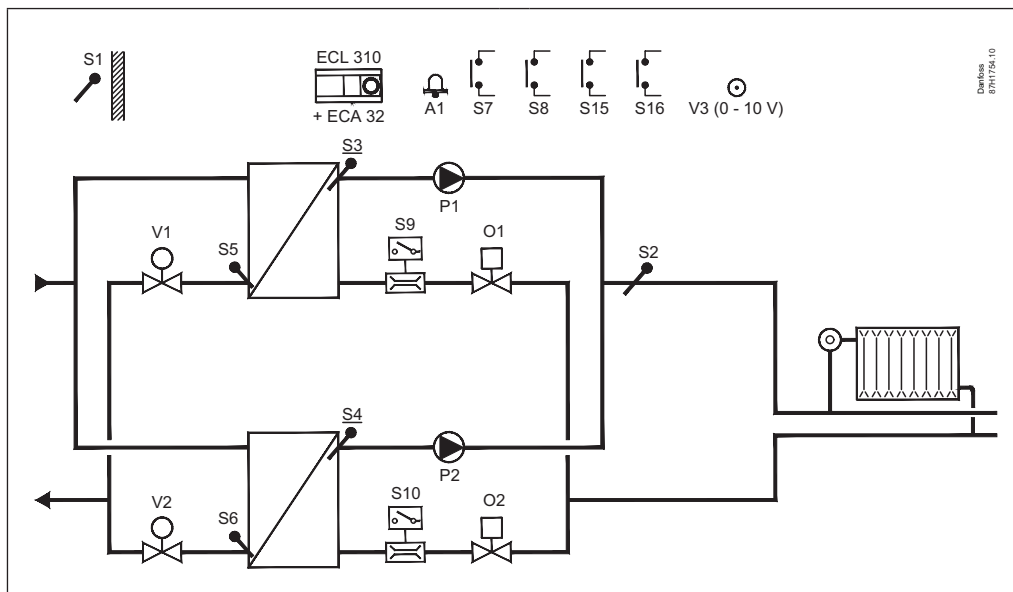
Sistem grejanja sa ON/OFF regulacijom i regulacijom brzine 1 ili 2 cirkulacione pumpe. Regulacioni ventil M1 reguliše se za 0 - 10 V. Funkcija dopune vode sa ON/OFF regulacijom i regulacijom brzine 1 ili 2 pumpe. Regulacija nivoa rezervoara za dopunu vode. Merenja pritiska u sistemu.



A361.2, pr. a:  
 2 sistema grejanja sa regulacijom dve pumpe i funkcijom dopune vode. Regulacija dovodne temperature u zavisnosti od napojne temperature.

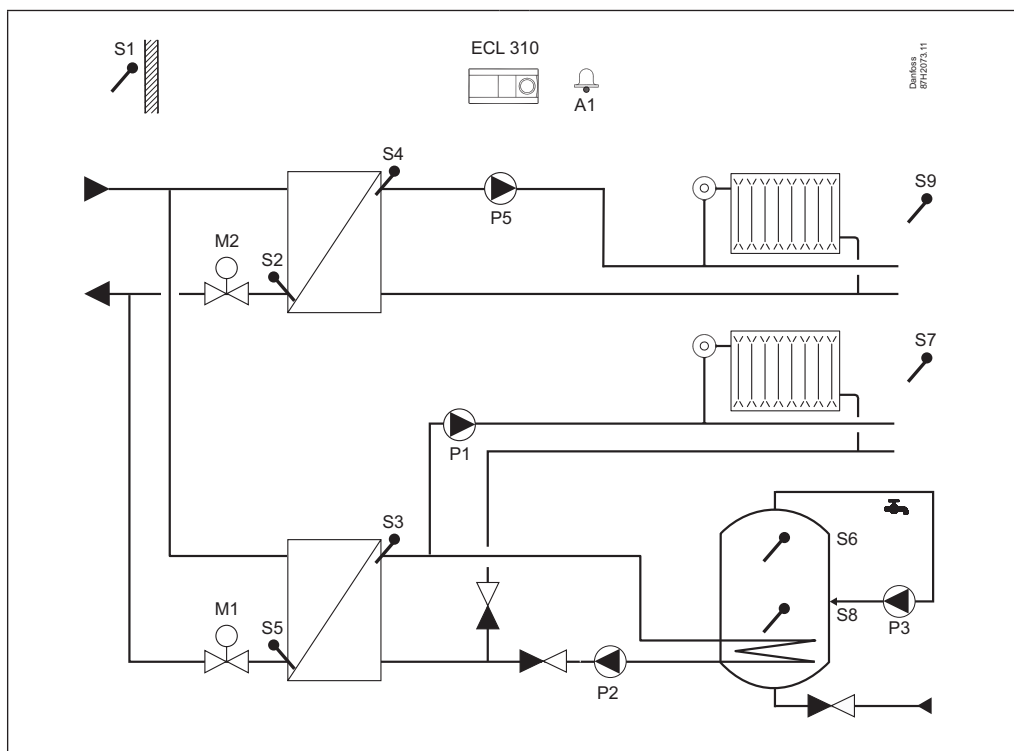


A362.1, pr. a:  
 Kaskadna regulacija izmenjivača toplote.  
 Indirektno povezani sistem sa 2 x HEX, svakim se upravlja putem motorizovanog ventila za regulaciju (MCV) sa kontrolom 0 - 10 volti. Svaki HEX krug ima svoju cirkulacionu pumpu. Kaskadna regulacija može da upravlja sa do 6 izmenjivača toplote pomoću dodatnog uređaja ECL 310.

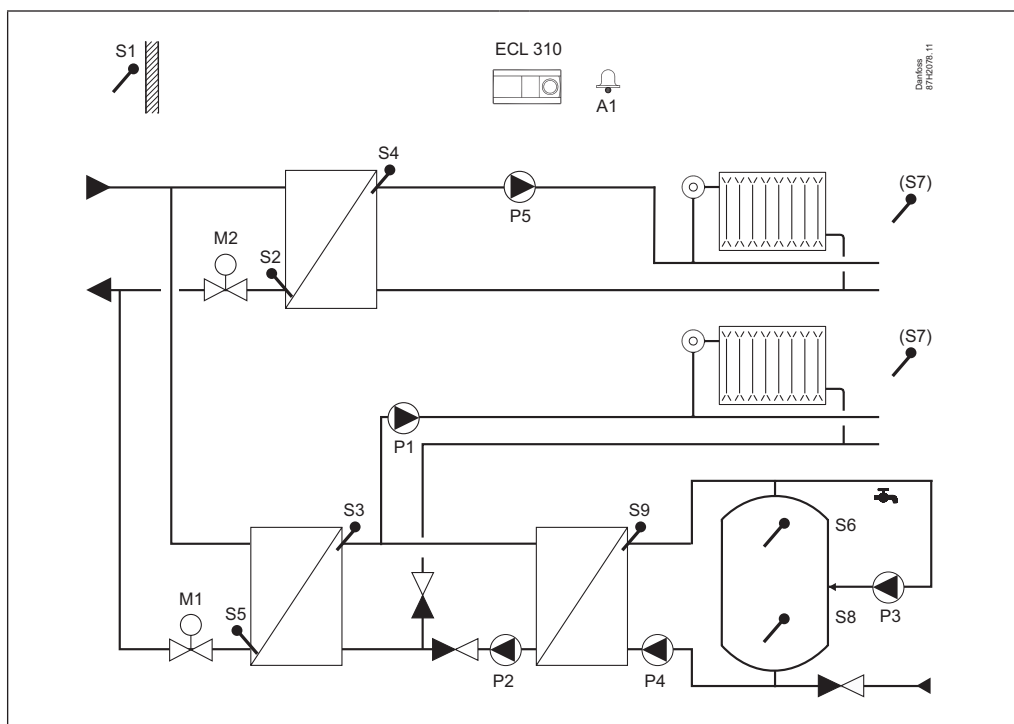


Dostupna su i druga rešenja, kao što je pogon sa regulacijom u 3 tačke za regulacione ventile ili kombinacijom 0 - 10 V / 3 tačke.

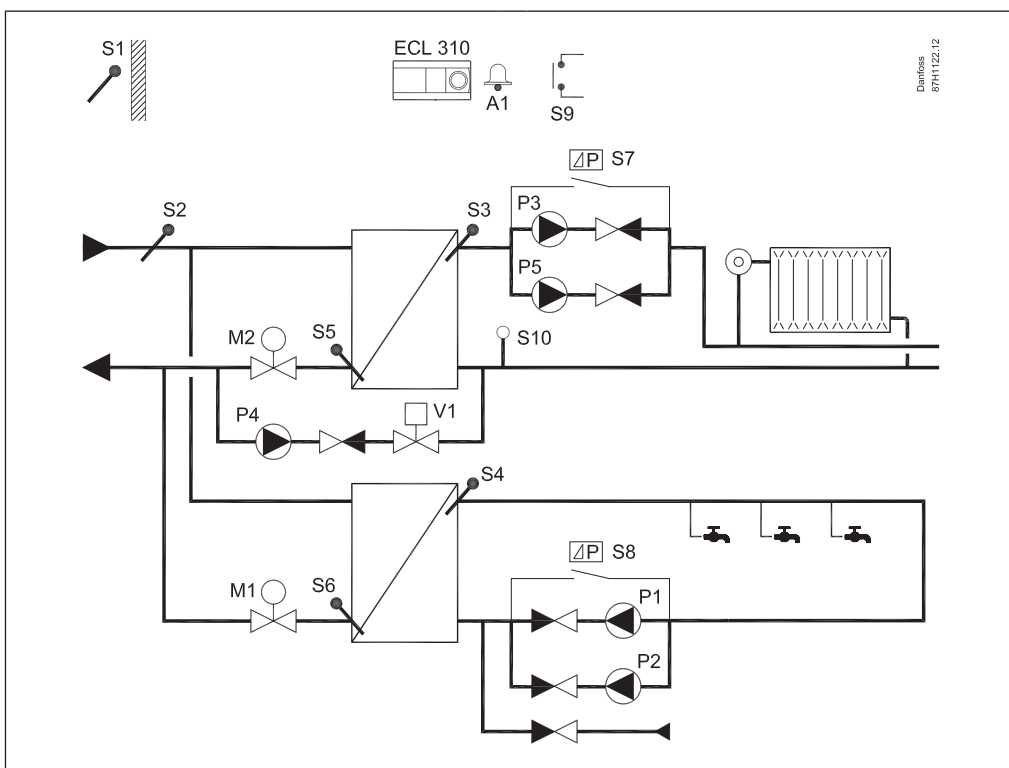
A367.1, pr. a:  
 Sistem sa 2 kruga grejanja i sekundarno priključenim PTV rezervoarom sa internim razmenjivačem.  
 Opcionalni PTV prioritet.



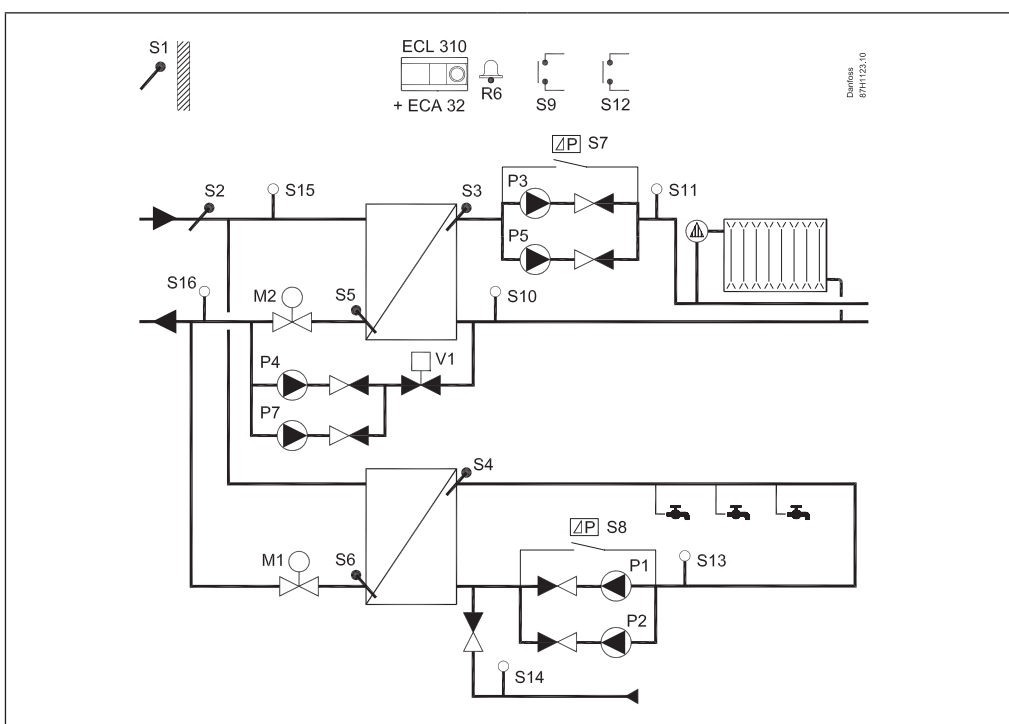
A367.2, pr. a:  
 Sistem sa 2 kruga grejanja i sekundarno priključenim sistemom punjenja PTV rezervoara.  
 Opcionalni PTV prioritet.



A368.2, pr. a:  
 Sistem grejanja sa regulacijom dve pumpe i funkcijom dopune vode. Regulacija dovodne temperature u zavisnosti od napojne temperature. Sistem grejanja PTV sa regulacijom 1 ili 2 cirkulacione pumpe.

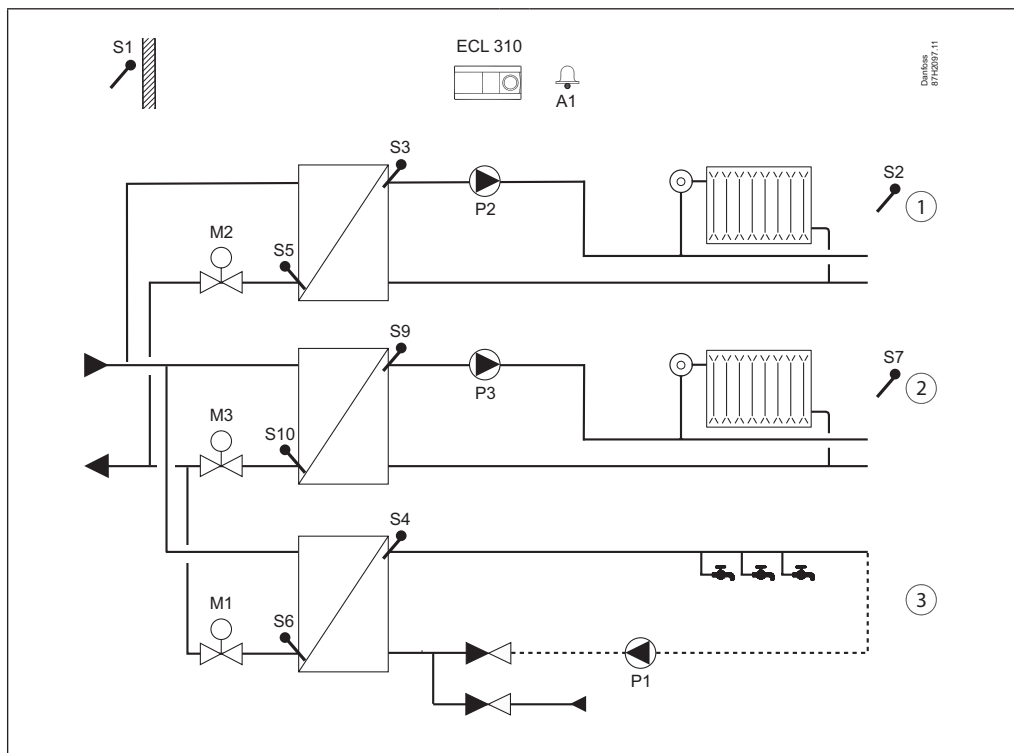


A368.4, pr. a:  
 Sistem grejanja sa regulacijom dve pumpe i funkcijom dopune vode sa 1 ili 2 pumpe. Regulacija dovodne temperature u zavisnosti od napojne temperature. Sistem grejanja PTV sa regulacijom 1 ili 2 cirkulacione pumpe. Merenja pritiska u sistemima.

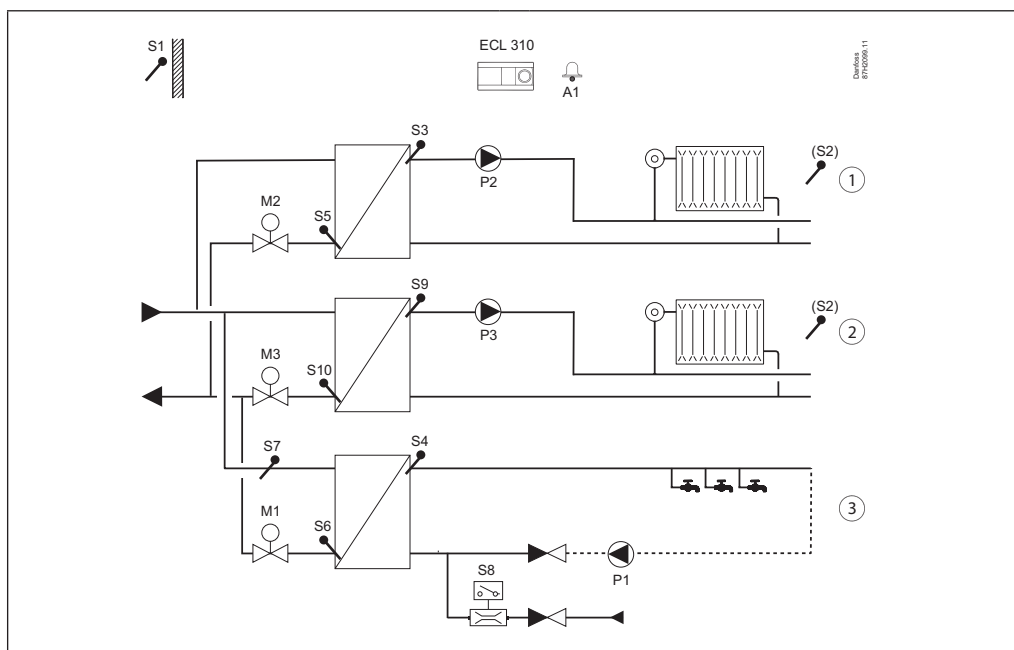


A368 ima ukupno 6 podtipova sa razlikama u merenjima temperature/pritiska i kontrolom pumpe za punjenje / cirkulacione pumpe.

A376.1, pr. a:  
Dva kruga grejanja i jedan sistem direktnog grejanja PTV. Paralelni mod ili PTV prioritet.

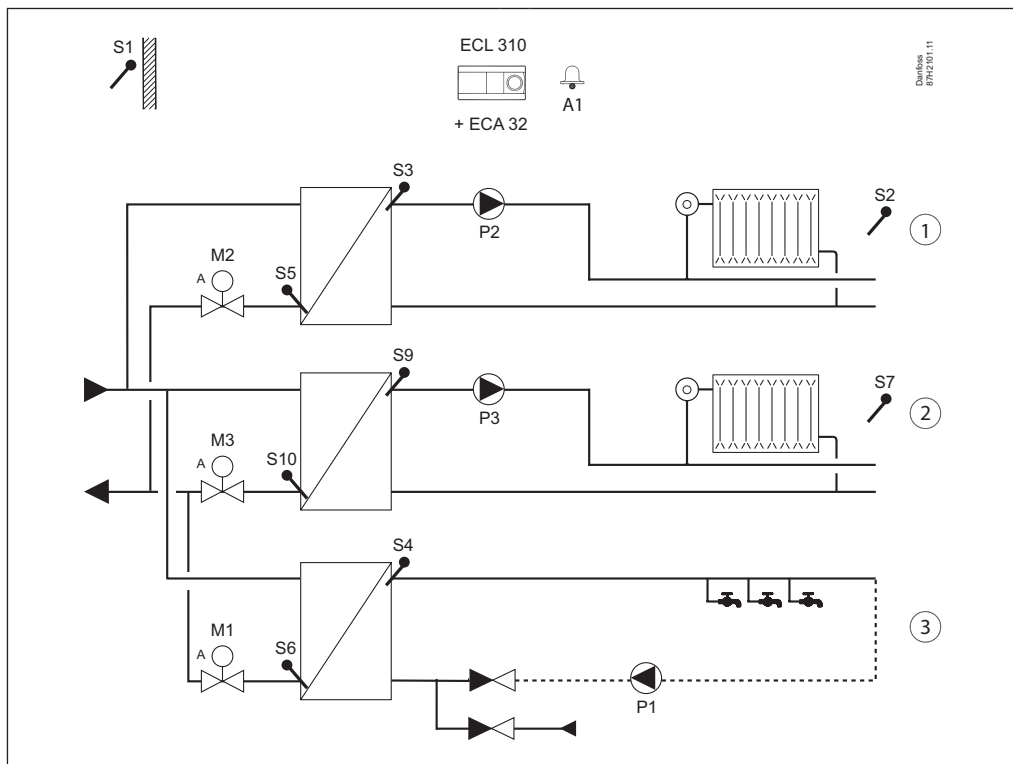


A376.2, pr. a:  
Dva kruga grejanja i jedan sistem direktnog grejanja PTV. Paralelni mod ili PTV prioritet.  
Grejanje PTV po potrebi (protočna sklopka).



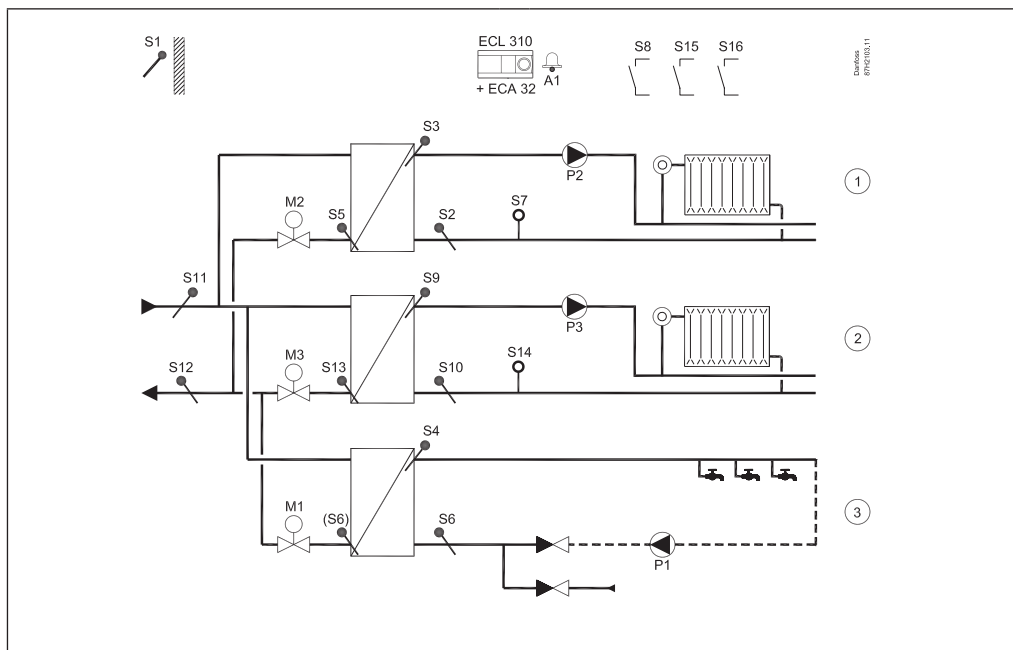
A376.3, pr. a:

Dva kruga grejanja i jedan sistem direktnog grejanja PTV. Paralelni mod ili PTV prioritet. Regulacioni ventili M1, M2 i M3 regulišu se za 0 - 10 V.



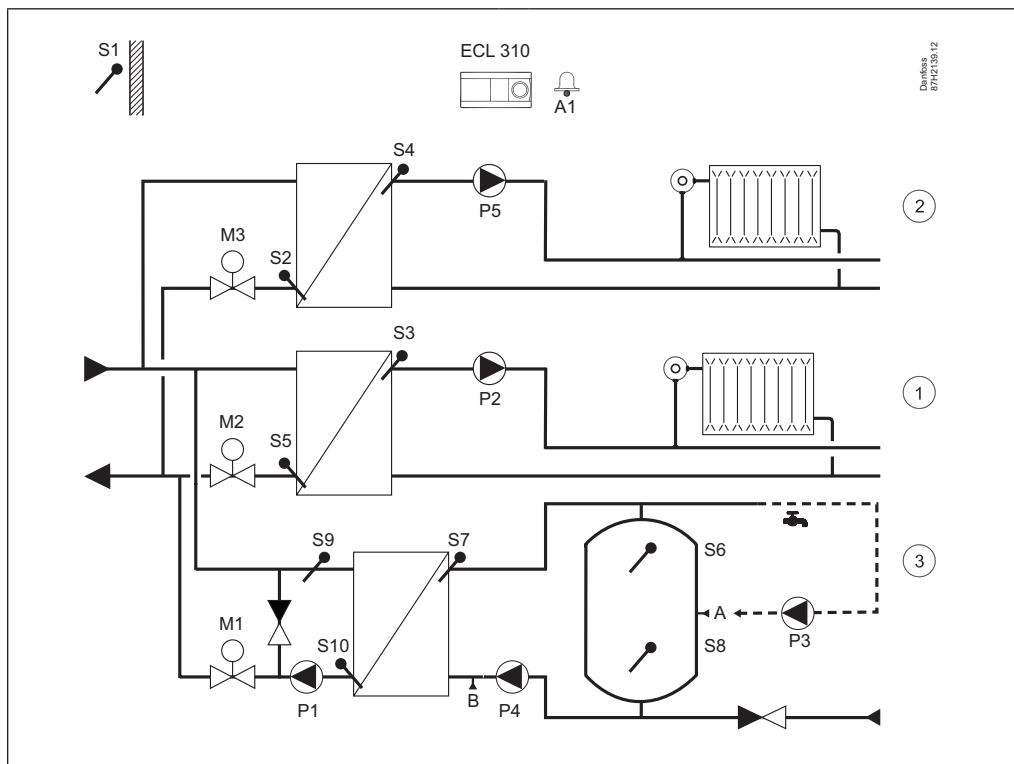
A376.9, pr. a:

Dva kruga grejanja i jedan sistem direktnog grejanja PTV. Paralelni mod ili PTV prioritet. Merenja pritiska i nadzor temperature u sistemu.

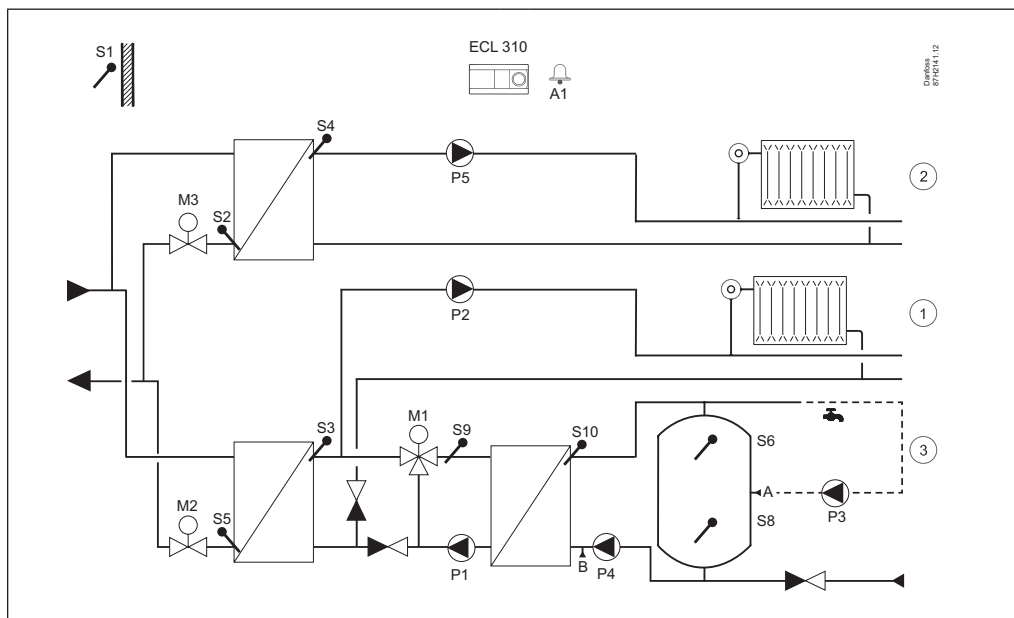


A376.10 je kao A376.9, ali S11 i S12 su senzori za pritisak.

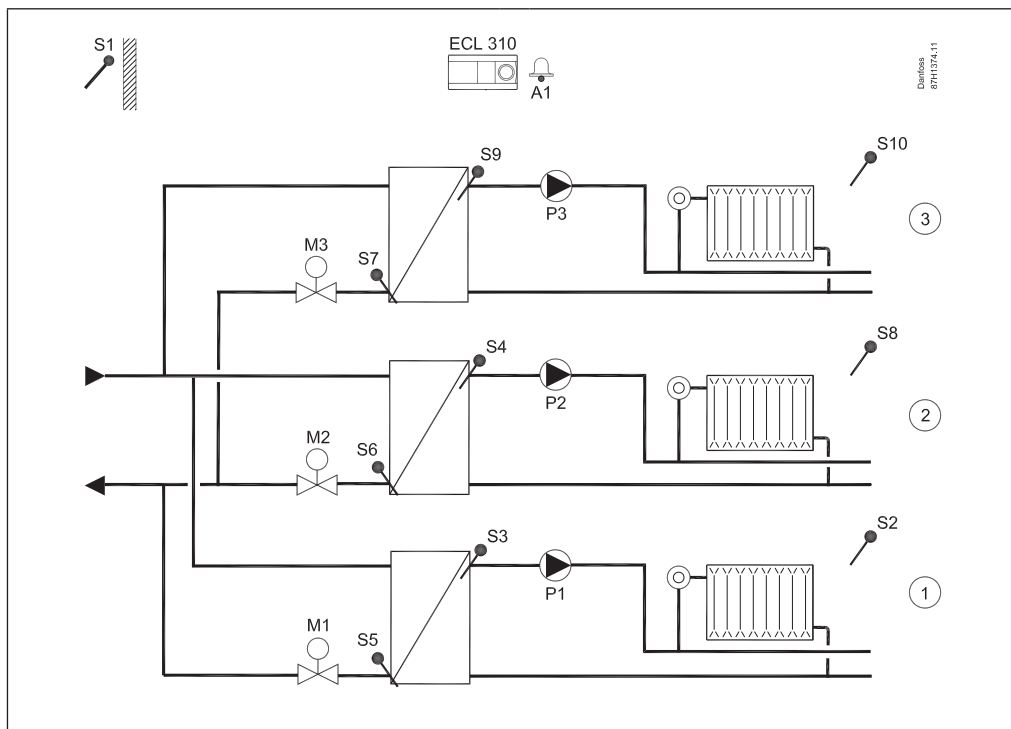
A377.1, pr. a:  
Dva kruga grejanja i jedan sistem punjenja PTV rezervoara. Paralelni mod ili PTV prioritet.



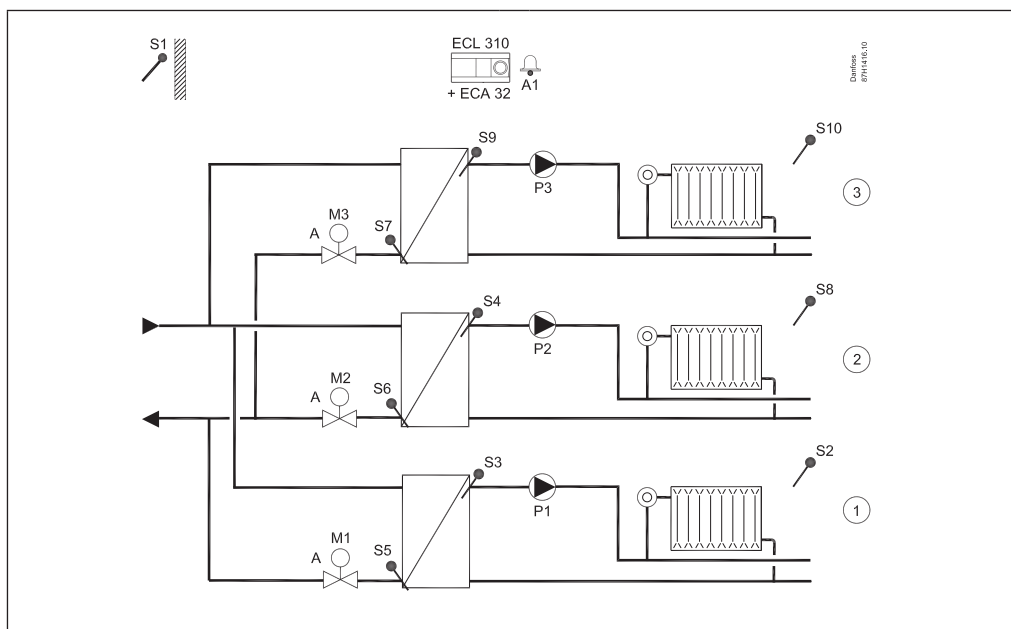
A377.2, pr. a:  
Dva kruga grejanja i jedan sistem punjenja PTV rezervoara. Regulacija temperature grejanja PTV. Paralelni mod ili PTV prioritet.



A390.1, pr. a:  
Tri indirektno priključena kruga za grejanje.

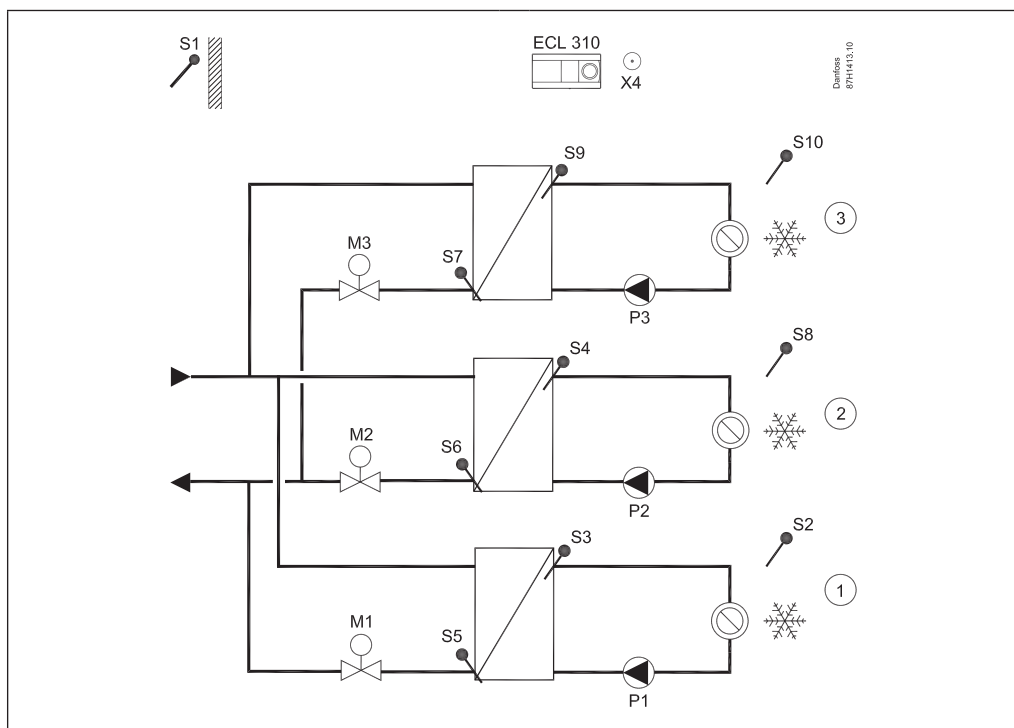


A390.2, pr. a:  
Tri indirektno priključena kruga za grejanje; Pogonima za regulacione ventile se upravlja putem signala 0 - 10 volti.

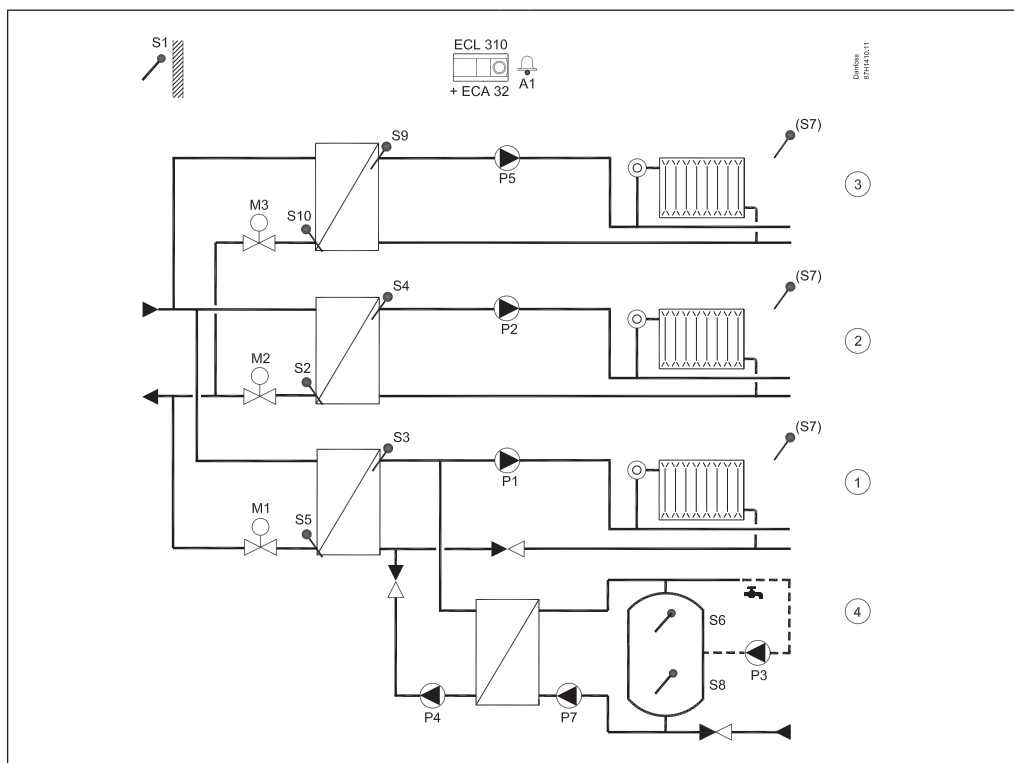




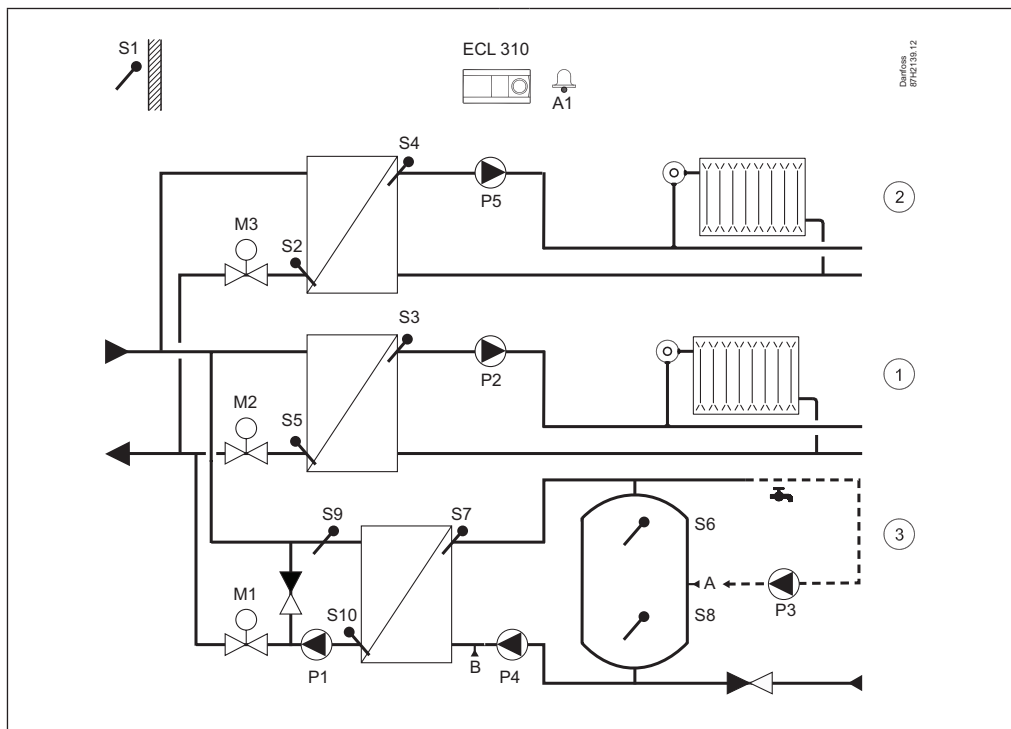
A390.3, pr. a:  
 Tri indirektno priključena kruga za hlađenje. Hlađenje soba može da se bazira na jedinici za upravljanje vazduhom (AHU).



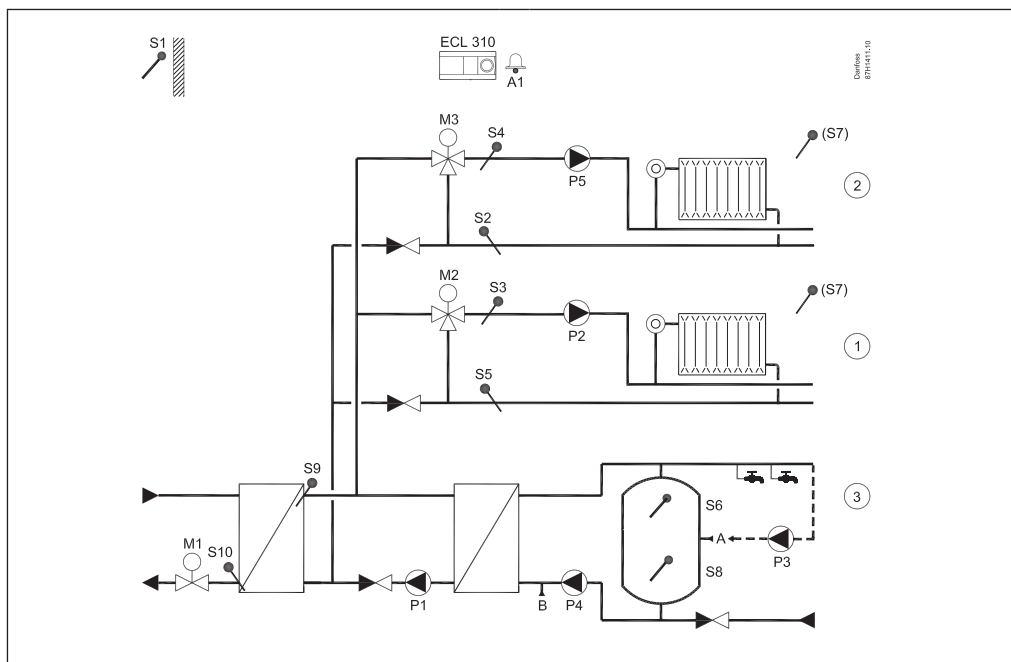
A390.11, pr. a:  
 Tri nezavisna kruga za grejanje. Krugovi za grejanje su indirektno priključeni. Krug punjenja PTV 4 se kombinuje sa krugom 1. Opcionalni PTV prioritet.



A390.12, pr. a:  
 Dva indirektno priključena kruga za grejanje. Jedan napredni krug punjenja PTV. Opcionalni PTV prioritet.



A390.13, pr. a:  
 Dva indirektno priključena kruga za grejanje i jedan krug za punjenje PTV. Stalni prioritet punjenja PTV.



**Poručivanje**

Regulator, podnožja i pribor:

Tip	Namena	Kodni broj
ECL Comfort 310	Univerzalni hardver – 230 V a.c. Nije uključeno podnožje. Uključeno je uputstvo za montažu (bez teksta).	087H3040
ECL Comfort 310	Univerzalni hardver – 24 V a.c. Nije uključeno podnožje. Uključeno je uputstvo za montažu (bez teksta).	087H3044
ECL Comfort 310B	Univerzalni hardver – 230 V a.c. Bez ekrana i točkica. Potrebna je jedinica za daljinsko upravljanje. Nije uključeno podnožje. Uključeno je uputstvo za montažu (bez teksta).	087H3050
Podnožje ECL Comfort 310 regulatora	Za montažu na zid i DIN šinu (35 mm). ECL Comfort 210 može da se montira na podnožje ECL Comfort 310 regulatora (za buduću nadogradnju). Uključeno je uputstvo za montažu (bez teksta) i pribor za ulaz kablova.	087H3230

Jedinice za daljinsku kontrolu i pribor

Tip	Namena	Kodni broj
ECA 30	Jedinica za daljinsko upravljanje sa integrisanim senzorom temperature prostora i mogućnošću priključivanja spoljnog senzora temperature prostora Pt 1000. Uključeno je podnožje za montažu na zid. Uključeno je uputstvo za montažu (bez teksta).	087H3200
ECA 31	Jedinica za daljinsko upravljanje sa integrisanim senzorom temperature prostora i senzorom vlažnosti. Mogućnost priključivanja spoljnog senzora temperature prostora Pt 1000. Koristi se za namenske aplikacije. Uključeno je podnožje za montažu na zid. Uključeno je uputstvo za montažu (bez teksta).	087H3201
ECA 30/31 komplet okvira za montažu na prednji deo panela	Za montažu u otvor panela. Format 144 x 96 mm, stvarni otvor 139 x 93 mm. Uključeno je uputstvo za montažu (bez teksta).	087H3236
ECA 32	Interni modul dodatka sa 6 ulaza (Pt 1000 / analogni / digitalni). 3 x analogna (0 - 10 V) izlaza. 4 x relejna izlaza. Za postavljanje u podnožje ECL 310. Pogledajte poseban tehnički katalog.	087H3202
ECA 35	Interni dodatni modul sa 2 ulaza (Pt 1000 / analogni / digitalni). 3 x analogna (0 - 10 V) izlaza i 4 x PWM izlaza. 4 x relejna izlaza. Za postavljanje u podnožje ECL 310. Pogledajte poseban tehnički katalog.	087H3205

Pribor:

Tip	Namena	Kodni broj
ECA 99	Transformator 230 V a.c. u 24 V a.c. (35 VA)	087B1156

## ECL aplikacioni ključevi

Tip	Opis tipa aplikacije	Izlazni signali regulatora	Kodni broj
A214	<ul style="list-style-type: none"> <li>Regulacija temperature (grejanje/hlađenje) ventilacionih sistema. Regulacija temperature kanala/prostora. Ograničenje temperature povrata. Ograničenje protoka/snage. Zaštita od požara i smrzavanja, kao i funkcija alarma.</li> <li>A214 aplikacioni ključ podržava napredne funkcionalnosti kontrolera ECL Comfort 310 (regulacija rotirajućeg razmenjivača).</li> </ul>	2 x 3 tačke, 2 x 2 tačke	087H3811
A217	<ul style="list-style-type: none"> <li>Napredna regulacija temperature PTV (potrošna topla voda) kruga sa/bez sistema za akumulaciju. Regulacija cirkulacione pumpe. Ograničenje temperature povrata. Zaštita od smrzavanja i funkcija alarma.</li> <li>A217 aplikacioni ključ podržava napredne funkcionalnosti kontrolera ECL Comfort 296 / 310 (M-bus).</li> </ul>	1 x 3 tačke, 3 x 2 tačke	087H3807
A230	<ul style="list-style-type: none"> <li>A230.1) Regulacija dovodne temperature sa kompenzacijom prema spoljnim uslovima za sisteme grejanja. Regulacija cirkulacione pumpe. Regulacija temperature prostora i klizno ograničenje temperature povrata. Ograničenje protoka/snage. Kompenzacija za vetar, zaštita od smrzavanja i funkcija alarma.</li> <li>(A230.2) Regulacija dovodne temperature za rashladne sisteme. Kompenzacija za spoljnu temperaturu i temperaturu prostora. Ograničenje temperature povrata.</li> <li>(A230.3) Regulacija polazne temperature u krugu za grejanje sa kompenzacijom prema spoljnim uslovima. Kompenzacija sobne temperature. Kompenzacija za previsoku relativnu vlažnost. Klizno ograničenje temperature povrata. Ograničenje snage/protoka. Kompenzacija za vetar. Funkcija alarma povezana sa polaznom temperaturom.</li> <li>Nadgledanje temperatura u PTV krugu sa samostalnom regulacijom temperature.</li> <li>(A230.4) Regulacija polazne temperature u krugu za grejanje sa kompenzacijom prema spoljnim uslovima. Kompenzacija sobne temperature. Klizno ograničenje temperature povrata. Ograničenje snage/protoka. Funkcija alarma povezana sa polaznom temperaturom i statičkim pritiskom.</li> <li>Nadgledanje temperatura u PTV krugu sa samostalnom regulacijom temperature.</li> <li>A230 aplikacioni ključ podržava napredne funkcionalnosti kontrolera ECL Comfort 296/310 (M-bus).</li> <li>A230 aplikacioni ključ radi sa kontrolerom ECL Comfort 310, uključujući ECA 32, za regulaciju jačine 0 - 10 V za pogon regulacionog ventila.</li> </ul>	1 x 3 tačke, 2 x 2 tačke	087H3802
A231	<ul style="list-style-type: none"> <li>Regulacija dovodne temperature sa kompenzacijom prema spoljnim uslovima za sisteme grejanja. Regulacija 2 pumpe za cirkulaciju i funkciju dopune vode. Klizno ograničenje temperature povrata. Zaštita od smrzavanja i funkcija alarma.</li> <li>A231 aplikacioni ključ podržava napredne funkcionalnosti kontrolera ECL Comfort 310 (2 pumpe za dopunu vode i M-bus).</li> </ul>	1 x 3 tačke, 3 x 2 tačke	087H3805
A232	<ul style="list-style-type: none"> <li>Regulacija dovodne temperature sa kompenzacijom prema spoljnim uslovima za krugove grejanja/hlađenja. Automatski izbor režima između grejanja i hlađenja. Regulacija cirkulacione pumpe. Tačka rose (samo u modu hlađenja) i kompenzacija za temperaturu površine.</li> <li>A232 aplikacioni ključ podržava napredne funkcionalnosti kontrolera ECL Comfort 310 (ograničenje temperature povrata i posebna regulacija krugova grejanja i hlađenja).</li> </ul>	1 x 3 tačke, 3 x 2 tačke	087H3812
A237	<ul style="list-style-type: none"> <li>Regulacija dovodne temperature sa kompenzacijom prema spoljnim uslovima za sisteme grejanja. Regulacija cirkulacione pumpe. Regulacija temperature prostora i klizno ograničenje temperature povrata. Ograničenje protoka/snage. Regulacija temperature sekundarno priključenog kruga PTV sa sistemom za akumulaciju rezervoara ili rezervoarom sa internim razmenjivačem. Opcionalna ON/OFF regulacija kruga PTV u vezi sa primarno priključenim rezervoarom sa internim razmenjivačem. Regulacija cirkulacione pumpe PTV. Zaštita od smrzavanja i funkcija alarma.</li> <li>A237 aplikacioni ključ podržava napredne funkcionalnosti kontrolera ECL Comfort 296 / 310 (M-bus).</li> </ul>	1 x 3 tačke, 3 x 2 tačke	087H3806
A247	<ul style="list-style-type: none"> <li>Regulacija dovodne temperature sa kompenzacijom prema spoljnim uslovima za sisteme grejanja. Regulacija cirkulacione pumpe. Klizno ograničenje temperature povrata. Ograničenje protoka/snage. Regulacija temperature kruga PTV sa sistemom za akumulaciju rezervoara. Regulacija cirkulacione pumpe PTV DHW putem rezervoara ili razmenjivača. Zaštita od smrzavanja i funkcija alarma.</li> <li>A247 aplikacioni ključ podržava napredne funkcionalnosti kontrolera ECL Comfort 310 (senzor temperature prostora i M-bus).</li> </ul>	2 x 3 tačke, 3 x 2 tačke	087H3808
A260	<ul style="list-style-type: none"> <li>Regulacija dovodne temperature sa kompenzacijom prema spoljnim uslovima za sisteme grejanja. Regulacija cirkulacione pumpe, regulacija temperature prostora i klizno ograničenje temperature povrata za dva nezavisna kruga grejanja. Ograničenje protoka/snage, zaštita od smrzavanja i funkcija alarma.</li> <li>A260 aplikacioni ključ podržava napredne funkcionalnosti kontrolera ECL Comfort 296 / 310 (M-bus).</li> </ul>	2 x 3 tačke, 2 x 2 tačke	087H3801

ECL aplikacioni ključevi (nastavak):

Tip	Opis tipa aplikacije	Izlazni signali regulatora	Kodni broj
A266	<ul style="list-style-type: none"> <li>Regulacija dovodne temperature sa kompenzacijom prema spoljnim uslovima za sisteme grejanja. Regulacija cirkulacione pumpe, regulacija temperature prostora i klizno ograničenje temperature povrata.</li> <li>Regulacija temperature kruga PTV sa cirkulacijom PTV. Ograničenje temperature povrata, klizni PTV prioritet, zaštita od smrzavanja i funkcija alarma. Opcionalna regulacija grejanja PTV na osnovu potrebe za PTV-om.</li> <li>A266 aplikacioni ključ podržava napredne funkcionalnosti kontrolera ECL Comfort 310 (M-bus).</li> <li>A266 aplikacioni ključ radi sa kontrolerom ECL Comfort 310, uključujući ECA 32, za regulaciju jačine 0 – 10 V za pogone regulacionih ventila; izuzetak: A266.2, PTV krug.</li> </ul>	2 x 3 tačke, 2 x 2 tačke	087H3800
A275	<ul style="list-style-type: none"> <li>Regulacija dovodne temperature sa kompenzacijom prema spoljnim uslovima za sisteme grejanja zasnovane na 1-faznom kotlu. Jedan krug direktnog grejanja i jedan mešajući krug. Regulacija cirkulacionih pumpi, regulacija temperature prostora i klizno ograničenje temperature povrata.</li> <li>Regulacija temperature rezervoara PTV sa internim razmenjivačem. Zaštita od smrzavanja i funkcija alarma.</li> <li>A275 aplikacioni ključ podržava napredne funkcionalnosti kontrolera ECL Comfort 310 (više-fazni kotlovi).</li> <li>A375 aplikacioni ključ (podtipovi A375.4 i A375.5) radi sa ECL Comfort 310, uključujući ECA 32, za regulaciju jačine 0 – 10 V za temperaturu kotla.</li> </ul>	1 x 3 tačke, 4 x 2 tačke	087H3814
A319	<ul style="list-style-type: none"> <li>Regulacija polazne temperature u krugu za grejanje sa kompenzacijom prema spoljnim uslovima ili kombinovanim krugovima za grejanje/PTV baziranim na naprednoj regulaciji temperature bafera. Pumpa za punjenje ima regulaciju brzine, baziranu na signalu 0 – 10 V ili PWM (modulirana širina pulsa). Pražnjenje bafera se izbegava u skladu sa logikom ugradnje. Diferencijalni pritisak može da se održi putem cirkulacione pumpe sa regulacijom brzine (0 – 10 V ili PWM). Opcionalno ograničenje klizne temperature povrata. Dostupan je relejni izlaz za komandu grejanja bafera; signal premošćavanja za daljinsko podešavanje željene temperature dovoda. Funkcije alarma su povezane sa temperaturom dovoda i bafera.</li> </ul>	1 ili 2 x 3-tačke, 4 x 2-tačke, 2 x 0 - 10 V PWM	087H3847
A333	<ul style="list-style-type: none"> <li>Regulacija dovodne temperature sa kompenzacijom prema spoljnim uslovima za sistem grejanja. ON/OFF regulacija i regulacija brzine za 1 ili 2 cirkulacione pumpe i klizno ograničenje temperature povrata. Ograničenje protoka/snage. Zaštita od smrzavanja i funkcija alarma. ON/OFF regulacija i regulacija brzine 1 ili 2 pumpe za dopunu vode. Regulacija skladištenja za dopunu vode. Funkcija oslobađanja pritiska. Nadzor pritiska i temperature. Zaštita od smrzavanja i funkcija alarma.</li> </ul>	1 x 3 tačke, 7 x 2 tačke* ili 1 x 0 - regulacija 10 V*, 7 x 2 tačke*	087H3818
A361	<ul style="list-style-type: none"> <li>Regulacija dovodne temperature sa kompenzacijom prema spoljnim uslovima za 2 kruga grejanja. Regulacija dovodne temperature u zavisnosti od napojne temperature. Regulacija 2 pumpe za cirkulaciju. Klizno ograničenje temperature povrata. Ograničenje protoka/snage. Funkcija dopune vode. Zaštita od smrzavanja i funkcija alarma.</li> </ul>	2 x 3 tačke, 7 x 2 tačke*	087H3804
A362	<ul style="list-style-type: none"> <li>Regulacija polazne temperature u krugu za grejanje sa kompenzacijom prema spoljnim uslovima ili kombinovanim krugovima za grejanje/PTV baziranim na naprednoj kaskadnoj regulaciji 2 izmenjivača toplote (HEX). Karakteristike regulacionog ventila se uzimaju u obzir, a protok u nekorišćenom HEX krugu može da se zaustavi. Opcionalno ograničenje klizne temperature povrata. Raspored promena za inverznu kaskadu (HEX-1 - HEX-2 i HEX-2 - HEX-1) može da se podesi. Ulazi premošćavanja za pokretanje HEX-1 i HEX-2 su dostupni. Signal baziran na M-Bus može da se koristi za ograničenje protoka/energije. Do 6 izmenjivača toplote može kaskadno da se reguliše koristeći 1, 2 ili 3 kontrolera ECL Comfort 310, od kojih je svaki opremljen aplikacionim ključem A362; ECL kontroleri su međusobno povezani putem Bus magistrale ECL 485. Funkcije alarma su povezane sa protokom i polaznom temperaturom.</li> </ul>	2 x 3 tačke, 2 x 0 – 10 V, 3 x 2 tačke	087H3845
A367	<ul style="list-style-type: none"> <li>Regulacija dovodne temperature sa kompenzacijom prema spoljnim uslovima za 2 kruga grejanja. Regulacija cirkulacione pumpe. Regulacija temperature prostora i klizno ograničenje temperature povrata. Ograničenje protoka/snage.</li> <li>Regulacija temperature sekundarno priključenog kruga PTV sa sistemom za akumulaciju rezervoara ili rezervoarom sa internim razmenjivačem. Opcionalna ON/OFF regulacija kruga PTV u vezi sa primarno priključenim rezervoarom sa internim razmenjivačem.</li> <li>Regulacija cirkulacione pumpe PTV. Zaštita od smrzavanja i funkcija alarma.</li> </ul>	2 x 3 tačke, 5 x 2 tačke	087H3813
A368	<ul style="list-style-type: none"> <li>Regulacija dovodne temperature sa kompenzacijom prema spoljnim uslovima za krug grejanja. Regulacija dovodne temperature u zavisnosti od napojne temperature. Regulacija 2 pumpe za cirkulaciju. Klizno ograničenje temperature povrata. Ograničenje protoka/snage. Ograničenje protoka/snage i funkcija dopune vode.</li> <li>Regulacija temperature kruga PTV sa cirkulacijom PTV, ograničenjem temperature povrata i kliznim PTV prioritetom. Zaštita od smrzavanja i funkcija alarma.</li> </ul>	2 x 3 tačke, 5 x 2 tačke	087H3803
A376	<ul style="list-style-type: none"> <li>Regulacija dovodne temperature sa kompenzacijom prema spoljnim uslovima za 2 kruga grejanja. Regulacija cirkulacione pumpe. Regulacija temperature prostora i klizno ograničenje temperature povrata. Ograničenje protoka/snage.</li> <li>Regulacija temperature kruga PTV sa cirkulacijom PTV, ograničenjem temperature povrata i kliznim PTV prioritetom. Opcionalna regulacija grejanja PTV na osnovu potrebe za PTV-om. Zaštita od smrzavanja i funkcija alarma.</li> </ul>	3 x 3 tačke, 5 x 2 tačke ili 3 x 0 - regulacija 10 V*, 5 x 2 tačke	087H3810

\* Potreban je modul ECA 32

ECL aplikacioni ključevi (nastavak):

Tip	Opis tipa aplikacije	Izlazni signali regulatora	Kodni broj
A377	<ul style="list-style-type: none"> <li>Regulacija dovodne temperature sa kompenzacijom prema spoljnim uslovima za 2 kruga grejanja. Regulacija cirkulacione pumpe. Regulacija temperature prostora i klizno ograničenje temperature povrata. Ograničenje protoka/snage.</li> <li>Regulacija temperature kruga PTV sa sistemom za akumulaciju rezervoara ili rezervoarom sa internim razmenjivačem. Regulacija cirkulacione pumpe PTV. Opcionalna regulacija temperature grejanja PTV. Zaštita od smrzavanja i funkcija alarma.</li> </ul>	3 x 3 tačke, 5 x 2 tačke	087H3817
A390	<ul style="list-style-type: none"> <li>Regulacija polazne temperature u do tri kruga za grejanje sa kompenzacijom prema spoljnim uslovima. Kompenzacija sobne temperature i klizno ograničenje temperature povrata. Krugovi grejanja rade nezavisno paralelno ili u krugovima 2 i 3 nakon kruga 1. Regulacija polazne temperature u do tri kruga za hlađenje. Kompenzacija sobne temperature i ograničenje temperature povrata. Krugovi hlađenja rade nezavisno paralelno ili u krugovima 2 i 3 nakon kruga 1. Regulacija temperature kruga za punjenje rezervoara PTV. Regulacija temperature grejanja PTV. Ograničenje temperature povrata. Mogućnost PTV prioriteta. Funkcije alarma povezane sa polaznim temperaturama. Opcionalna regulacija motorizovanih regulacionih ventila putem analognog signala, signala jačine 0 – 10 V (samo 3 kruga za grejanje).</li> </ul>	3 x 3 tačke, 3 x 0 – 10 V, 5 x 2 tačke	087H3815

Svaki od gorenavedenih kodnih brojeva sadrži 1 ECL aplikacioni ključ, 1 vodič za montažu i 1 komplet višejezičnih vodiča za korisnike.

Temperaturni senzori Pt 1000 (IEC 751B, 1000 Ω/0 °C):

Tip	Namena	Kodni broj
ESMT	Senzor spoljne temperature	084N1012
ESM-10	Senzor temperature prostora	087B1164
ESM-11	Cevni nalegajući senzor temperature	087B1165
ESMB-12	Univerzalni senzor temperature	087B1184
ESMC	Cevni nalegajući senzor temperature sa kablom od 2 m	087N0011
ESMU-100	Uronski senzor, 100 mm, bakar	087B1180
ESMU-250	Uronski senzor, 250 mm, bakar	087B1181
ESMU-100	Uronski senzor, 100 mm, nerđajući čelik	087B1182
ESMU-250	Uronski senzor, 250 mm, nerđajući čelik	087B1183
Pribor i rezervni delovi:		
Čaura	Uronska, nerđajući čelik 100 mm, za ESMU-100, Cu (087B1180)	087B1190
Čaura	Uronska, nerđajući čelik 250 mm, za ESMU-250, Cu (087B1181)	087B1191
Čaura	Uronska, nerđajući čelik 100 mm, za ESMB-12, (087B1184)	087B1192
Čaura	Uronska, nerđajući čelik 250 mm, za ESMB-12, (087B1184)	087B1193

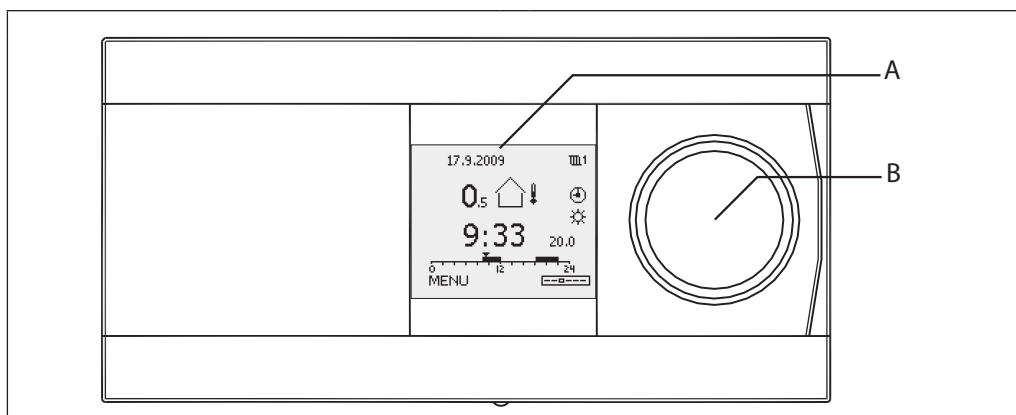
**Tipično poručivanje, tipovi:**

ECL Comfort regulator	Podnožje	Apl. ključ	Jedinica za daljinsko upravljanje	Temperaturni senzori	Pogoni/ventili
ECL 310, 230 V a.c. ECL 310 B, 230 V a.c. ECL 310, 24 V a.c.	za ECL 310	A2xx A3xx	ECA 30 ECA 31	ESMT (spoljni) ESM-11 (cevni nalegajući) ESMC (cevni nalegajući) ESMU (uronski) ESM-10 (prostor) ESMB-12 (univerzalni)	pogledajte predviđenu literaturu

**Referenca, dodatni proizvodi/softver:**

Leanheat® Monitor	Pristupite ECL Comfort 310 regulatoru preko web pregledača. Kada podesite nalog, pristup ECL Comfort 310 regulatoru može da se obavlja i preko pametnog telefona.	Pogledajte poseban tehnički katalog
ECL tool	Softver za laptop. Povežite ECL Comfort 210/296/310 direktno sa laptop računarnom da biste videli npr. liste parametara, izveštaje o puštanju u rad.	Preuzmite sa interneta
OPC server	Za ECL Comfort 310 (Modbus ili TCP Ethernet vezu).	Pogledajte tehnički katalog i preuzmite sa interneta

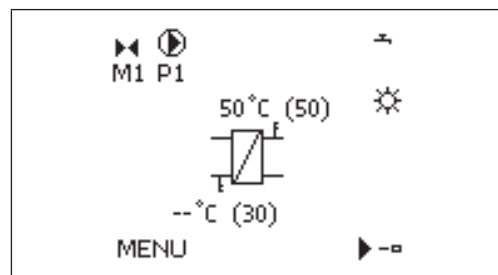
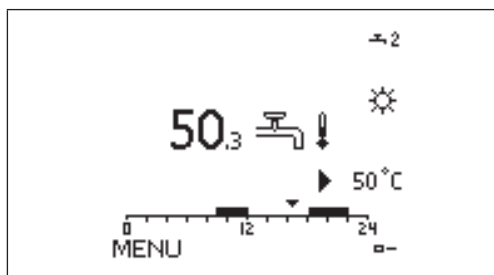
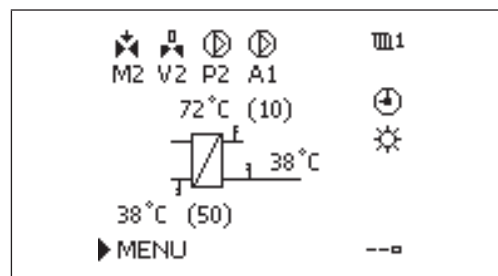
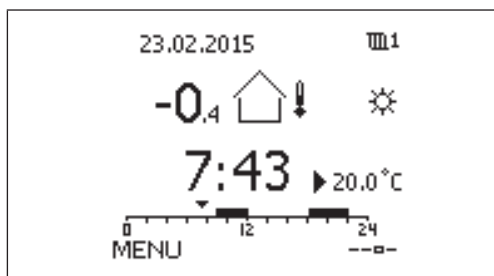
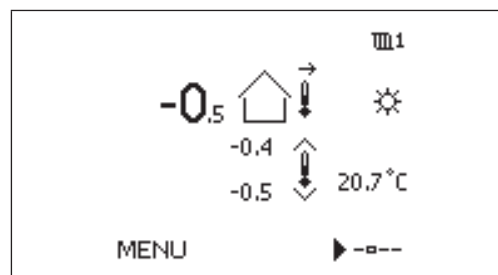
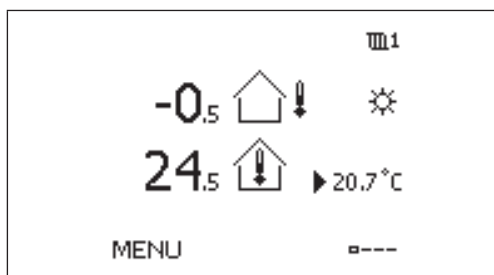
Rad



Grafički jednobojni ekran (A) pokazuje sve vrednosti temperature, kao i informacije o statusu. Koristi se za podešavanje parametara regulacije. Ekran ima osvetljenje. Moguće je izabrati različite omiljene prikaze. Navigacija, pregledanje i izbor trenutne stavke u menijima vrši se pomoću točkića (multifunkcionalno dugme (B)).

RCU jedinice ECA 30/31 koriste se za daljinsko podešavanje i upravljanje ECL Comfort regulatora. Pomoću ugrađenog senzora temperature prostora, dovodna temperatura se može korigovati tako da se održava konstantna temperatura prostora na comfort ili saving temperaturi. ECA 30/31 radi kao ECL Comfort 310 sa točkićem i osvetljenim ekranom.

Primeri omiljenih prikaza:



**Funkcije**

Opšte funkcije:

- ECL Comfort 310 ima sve potrebne funkcije savremenog elektronskog regulatora temperature za aplikacije grejanja i PTV-a.
- Regulator može da se koristi kao glavni ili potčinjeni u sistemima sa ECL Comfort 210/310 regulatorima tipa „master/slave“.
- ECL aplikacioni ključ sadrži softver za fleksibilnu konfiguraciju. Pored toga, ažuriranje softvera regulatora obavlja se automatski ako je potrebno.
- Pored standardnih funkcija, ECL Comfort 310 sadrži funkciju evidencije i alarma.
- Ugrađeni sat realnog vremena (Real Time Clock) omogućava automatsku promenu letnjeg/zimskog računanja vreme, kao i sedmični i praznični raspored.
- Zaštita motora, koja obezbeđuje stabilnu regulaciju i dug vek trajanja EM regulacionog ventila, dostupna je za većinu aplikacija. U periodima kada nema potrebe za grejanjem, EM regulacioni ventil se povremeno pokreće kako bi se izbeglo blokiranje.
- Regulacija sa rasporedom (Comfort i Saving mod) zasniva se na sedmičnom programu. Praznični program pruža mogućnost izbora dana sa comfort ili saving modom.
- ECL Comfort 310 može da prima impulse od kalorimetra ili vodomera kako bi ograničio snagu ili protok. Druga mogućnost je da podaci dolaze iz kalorimetra ili vodomera preko M-bus veze.
- U mnogim aplikacijama analogni ulaz (0 – 10 V) konfigurisan je, između ostalog, za merenje pritiska. Skaliranje se podešava u regulatoru.
- Neke aplikacije se konfigurišu za rukovanje digitalnim ulazom. Ova funkcija se može koristiti tako da se pomoću spoljnog prekidača pokreću comfort ili saving mod ili tako da reaguje na signal protočne sklopke.
- Parametri regulacije, proporcionalni opseg (Xp), vreme integracije (Tn), vreme otvaranja (zatvaranja) EM regulacionog ventila i neutralne zone (Nz) mogu se individualno podesiti za svaki izlaz (3-tačkasta regulacija).
- EM regulacione ventile je u nekim aplikacijama moguće regulisati pomoću 0 – 10 V signala.
- Nekoliko aplikacija ispunjava potrebu za funkcijom za dopunu vode i/ili regulaciju 2 pumpe.
- Neke aplikacije mogu da regulišu brzinu cirkulacionih pumpi putem signala jačine 0 – 10 V ili PWM signala.

Funkcije grejanja:

- Grejna kriva (odnos između spoljne temperature i željene dovodne temperature) podešava se pomoću 6 koordinatnih tačaka ili vrednosti nagiba. Moguće je podesiti maks./min. ograničenje željene dovodne temperature. U nekim podtipovima aplikacija (na primer, A337, A347, A367, A375 i A377) moguće je podesiti željenu dovodnu temperaturu pomoću napona u opsegu 0 – 10 volti.
- Ograničenje temperature povrata može funkcionisati u odnosu na spoljnu temperaturu ili predstavljati fiksnu vrednost.
- Funkcija prekida grejanja može isključiti grejanje i zaustaviti cirkulacionu pumpu pri visokim spoljnim temperaturama.
- U zavisnosti od temperature prostora, ECL Comfort 310 može korigovati željenu dovodnu temperaturu kako bi se povećao nivo udobnosti.
- Funkcija optimizatora obezbeđuje grejanje u željenim periodima (što je niža spoljna temperatura, ranije se uključuje grejanje).
- Funkcija postepene promene omogućuje vrednost postupnog uključivanja grejanja (instalacije daljinskog grejanja).
- Funkcija pojačavanja omogućava intenzivno uključivanje grejanja (kotlovske instalacije).
- Cirkulaciona pumpa reguliše se u odnosu na potrebu za grejanjem i zaštitu od smrzavanja. U periodima kada nema potrebe za grejanjem, cirkulaciona pumpa se povremeno pokreće da bi se izbeglo blokiranje.
- Funkcija uštede pruža dve mogućnosti:
  - smanjena dovodna temperatura sa fiksnim smanjenjem ili smanjenjem u odnosu na spoljnu temperaturu (što je niža spoljna temperatura, smanjenje je manje),
  - isključivanje grejanja, pri čemu zaštita od smrzavanja ostaje aktivna

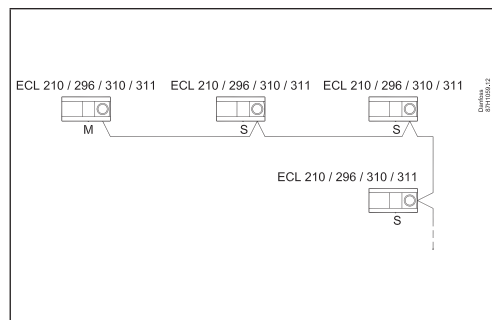
Funkcija PTV:

- Funkcija autopodešavanja sa automatskim podešavanjem parametara regulacije za stalnu temperaturu PTV integrisana je u aplikacije A217, A266, A368 i A376. Međutim, autopodešavanje je primenljivo samo sa ventilima koji su opremljeni za autopodešavanje, tj. sa Danfoss tipovima VB 2 i VM 2 koji imaju split karakteristiku, kao i logaritamskim ventilima, na primer VF i VFS.
- Antibakterijska funkcija može da prati program rasporeda.
- Krug grejanja ima klizni PTV prioritet.

**Komunikacija**

ECL Comfort 310 ima sledeće:

- **ECL 485** magistrala, negalvanski izolovana, za zatvorenu komunikaciju između mastera, potčinjenog i RCU jedinica.
- **RS 485** bus, galvanski izolovan za Modbus komunikaciju sa SCADA sistemima.
- **M-bus**, negalvanski izolovano, za M-bus komunikaciju sa meračima.
- **USB**, tip B, za ECL alatku (softver za računar).
- **Ethernet**, RJ 45 za TCP/IP komunikaciju sa Internetom (Leanheat® Monitor).



Master / slave veze



**Jezici**

Moguće je izabrati neki od oko 22 jezika menija. Pogledajte listu jezika.

Pored toga, engleski se uvek učitava paralelno sa izabranim jezikom.

**Opšti podaci**

Podaci o ECL Comfort regulatoru i RCU jedinici:

	<b>ECL Comfort 310/310B</b>	<b>ECA 30/31</b>
Temperatura okoline	0 – 55 °C	
Temperatura skladištenja i transporta	-40 – 70 °C	
Instalacija	Instalacija se mora izbeći ako postoji rizik od kondenzacije (rosa)	
Montaža	Montira se na vertikalni zid i okreće horizontalno ili na DIN šinu (35 mm)	Montira se na vertikalni zid i okreće se horizontalno ili na isključenje na tabli
Priključci	Terminali u podnožju	Terminali u podnožju
Broj ulaza	Ukupno 8: 6 temperaturnih senzora 4*) Pt 1000 senzor, digitalni, analogni ili pulsni	-
Tip temperaturnog senzora	Pt 1000 (1000 oma pri 0 °C), IEC 751B Opseg: -60 – 150 °C	Alternativa ugrađenom senzoru temperature prostora: Pt 1000 (1000 oma pri 0 °C), IEC 751B
Digitalni ulaz	Moguće podizanje od 12 V Morate da aktivirate digitalni ulaz koristeći potencijalno slobodni prekidač/kontakt.	-
Analogni ulaz	0 – 10 V, rezolucija 9 bitova	-
Pulsni ulaz, opseg frekvencija (odabrane aplikacije)	Za nadzor : 0.01 -200Hz Za ograničenje : Minimalno 1Hz (preporučeno) i regularni pulsevi za postizanje stabilne kontrole	-
Masa	0,46/0,42 kg	0,14 kg
Ekran (samo ECL Comfort 310 i ECA 30/31)	Grafički jednobojni sa osvetljenjem 128 x 96 tačaka Mod ekrana: crna pozadina, beli tekst	
Podešavanje (samo ECL Comfort 310 i ECA 30/31)	Toččić sa intuitivnom funkcijom pritiska i okretanja	
Podešavanje (ECL Comfort 310 B)	ECA 30/31	
Evidentiranje podataka	Do 10 dana za 14 parametara	
Min. vreme čuvanja za vreme i datum	72 časa	-
Pravljenje rezervne kopije podešavanja i podataka	Fleš memorija	Fleš memorija
Zaštita	IP 41	IP 20
označavanje u skladu sa standardima	EMC (Direktiva o elektromagnetnoj kompatibilnosti) LVD (Direktiva o niskom naponu) RoHS (Direktiva o ograničenju korišćenja opasnih materija)	
Regulacija temperature	Prema standardu EN 60730	

\*) Konfiguriše se pri učitavanju aplikacije.

**ECL aplikacioni ključ:**

Tip skladištenja	Fleš memorija
Segmentacija	1. deo: podaci aplikacije, nije promenljivo 2. deo: fabrička podešavanja, nije promenljivo 3. deo: ažuriranje softvera za ECL Comfort regulator, nije promenljivo 4. deo: korisnička podešavanja, promenljivo
Aplikacije	A2xx ključevi funkcionišu za ECL Comfort 210 i ECL Comfort 310 A3xx ključevi funkcionišu samo za ECL Comfort 310
Funkcija zaključavanja	Ako nije integrisana u ECL Comfort regulator, moguće je videti sva podešavanja, ali ne i promeniti ih
Jezici menija	Moguće je izabrati neki od oko 22 jezika menija. Pogledajte listu jezika.

**Podaci o ECL 485 magistrali za komunikaciju:**

Namena	Samo za interne veze između ECL Comfort 210/296/310 i ECA 30/31. (Vlasnička magistrala preduzeća Danfoss)
Priključak	Terminali u podnožju Negalvanski izolovano
Tip kabla	Zaštićeni kabl, 2 × upredene parice, Min. poprečni presek: 0,22 mm (AWG 24). Primeri: LiYCY 2 × 2 × 0,25 mm <sup>2</sup> (AWG 24) ili Ethernet CAT5
Maks. ukupna dužina kabla (kabl magistrale + kablovi senzora)	200 m ukupno (uključujući kablove senzora)
Maks. broj priključenih ECL potčinjenih	Jedinice sa jedinstvenom adresom (1 - 9): 9 Jedinice sa adresom „0“: 5
Maks. broj priključenih jedinica za daljinsko upravljanje	2
Podaci poslani iz mastera	Datum Vreme Spoljna temperatura Željena temperatura prostora Signal PTV prioriteta
Podaci poslani iz adresiranog potčinjenog regulatora	Željena dovodna temperatura iz svakog kruga
Podaci poslani iz ECA 30/31	<ul style="list-style-type: none"> <li>Stvarna i željena temperatura prostora</li> <li>Mod izbora funkcije</li> <li>(ECA 31) relativna vlažnost</li> </ul>

**Podaci o Modbus komunikaciji:**

Namena	Za SCADA sistem
Priključak	Terminali 34 i 35 u podnožju. Mora biti priključena Modbus referenca (terminal 36). Galvanski izolovano (500 V).
Protokol	Modbus RTU
Tip kabla	Zaštićeni kabl, 2 × upredene parice + signal GND. Min. poprečni presek: 0,22 mm <sup>2</sup> (AWG 24). Primer: LiYCY 2 × 2 × 0,25 mm <sup>2</sup> (AWG 24)
Maks. dužina kabla magistrale	1200 m (u zavisnosti od tipa kabla i instalacije).
Brzina komunikacije	Half duplex. 9,6 Kbit/s (podrazumevano)/19,2 Kbit/s/38,4 Kbit/s
Serijski mod	8 bitova podataka, ravnomerna parnost i 1 zaustavni bit.
Mreža	U skladu sa standardnim Vodičem za primenu Modbus serijske linije V1.0.

**Podaci o M-bus komunikaciji:**

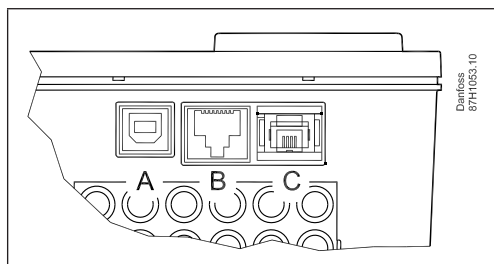
Namena	Priključak sa kalorimetrima, maks. 5 kalorimetara
Priključak	Terminali 37 i 38 u podnožju. Negalvanski izolovano
M-Bus master u skladu sa	DS/EN 1434-3: 1997.
Tip kabla	2 x 0,8 mm <sup>2</sup> Primer: JY(St)Y 2 x 0,8 mm <sup>2</sup> (neupredene parice)
Maks. dužina kabla	50 m
Brzina prenosa	300 boda (prilagodljivo)
Vreme ažuriranja	60 s (prilagodljivo)
Funkcija mrežnog prolaza	Omogućava Leanheat® Monitoru da direktno očitava kalorimetre
Podržani kalorimetri	Infocal 6 i mnoge druge marke i tipovi. Informacije o drugim kalorimetrima na zahtev
Preneti podaci kalorimetra	U zavisnosti od tipa kalorimetra: <ul style="list-style-type: none"> <li>Primarna dovodna temperatura</li> <li>Primarna temperatura povrata</li> <li>Stvarni protok/akumulirani protok</li> <li>Stvarna toplota/snaga</li> <li>Akumulirana toplotna energija</li> </ul>
Preporuke:	Danfoss preporučuje kalorimetre sa napajanjem od 230 V a.c.

**Podaci o USB komunikaciji:**

USB CDC (klasa uređaja za komunikaciju)	U svrhe servisiranja (potreban je Windows upravljački program da bi Windows mogao da prepozna ECL kao virtuelni COM port)
Modbus preko USB-a	Slično serijskom Modbus-u, ali uz slobodnije podešavanje vremena
Priključak, tip kabla	Standardni USB kabl (USB A ----- USB B)

**Podaci o Ethernet komunikaciji (Modbus/TCP):**

Namena	Za SCADA sistem
Priključak	RJ45 ženski konektor
Protokol	Modbus/TCP
Tip kabla	Standardni Ethernet kabl (CAT 5)
Maks. dužina kabla magistrale	U skladu sa Ethernet standardom
Automatsko otkrivanje ukrštanja	Omogućeno
Podrazumevana Ethernet adresa (IP adresa)	192.168.1.100
Broj porta	502 (Modbus/TCP port)
Broj priključaka	1
Bezbednost	Mora da se obezbedi putem Ethernet infrastrukture



A port: USB (ženski priključak tipa B)  
 B port: Ethernet (RJ45, ženski priključak)  
 C port: ECL aplikacioni ključ

**Lista jezika**

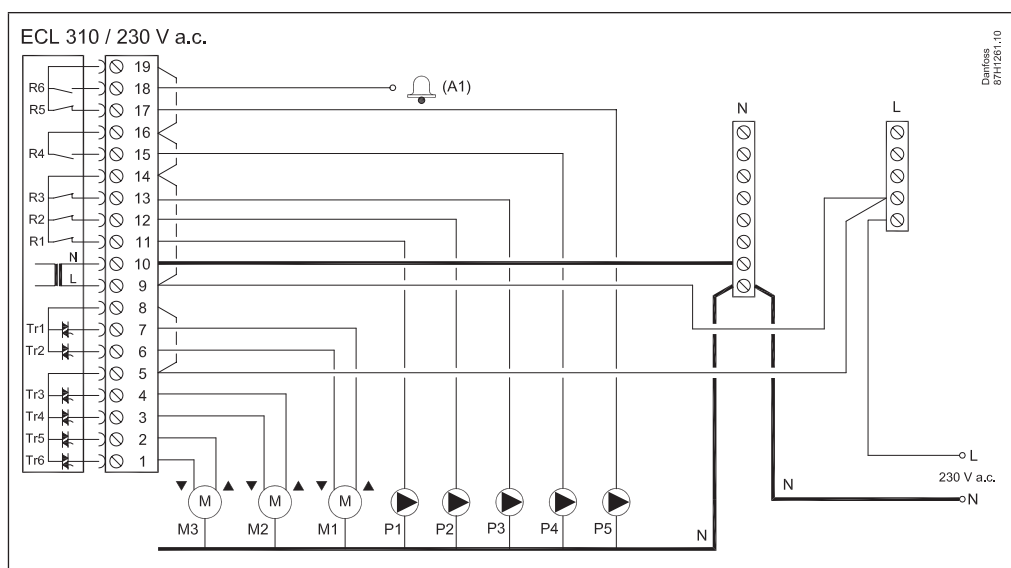
bugarski	estonski	letonski	slovački
hrvatski	finski	litvanski	slovenački
češki	francuski	poljski	španski
danski	nemački	rumunski	švedski
holandski	mađarski	ruski	
engleski	italijanski	srpski	

Izabrani jezik i engleski otpremaju se pri otpremanju aplikacije.

**Poređenje sa uređajima ECL Comfort 210/296**

	<b>ECL Comfort 310</b>	<b>ECL Comfort 210</b>	<b>ECL Comfort 296</b>
M-bus komunikacija	Da	Ne	Da
Modbus veza	Da, galvanski izolovano	Da, negalvanski izolovano	Da, galvanski izolovano
Ethernet	Da, RJ45 veza, Modbus/TCP. Za SCADA rešenja i Leanheat® Monitor	Ne	Da, RJ45 veza, Modbus/TCP. Za SCADA rešenja i Leanheat® Monitor
Ulazi	10	8	8
Relejni izlazi	6	4	4
Izlazi pogona ventila	3 x 3 tačke	2 x 3 tačke	2 x 3 tačke
Dodaci za ulaze/izlaze	Da, ECA 32, postavlja se u osnovnom delu. <ul style="list-style-type: none"> <li>• 6 ulaza</li> <li>• 2 pulsna ulaza</li> <li>• 3 analogna izlaza (0 – 10 V)</li> <li>• 4 releja</li> </ul> alternativno, ECA 35: <ul style="list-style-type: none"> <li>• 2 ulaza</li> <li>• 2 pulsna ulaza</li> <li>• 3 analogna izlaza (0 – 10 V)</li> <li>• 4 PWM izlaza</li> <li>• 4 releja</li> </ul>	Ne	Ne
Aplikacioni ključevi	A2xx i A3xx	A2xx	A2xx
Dimenzije prednje strane (Š x V, mm)	220 x 110	220 x 110	144 x 96
Napon napajanja	230 V i 24 V	230 V	230 V

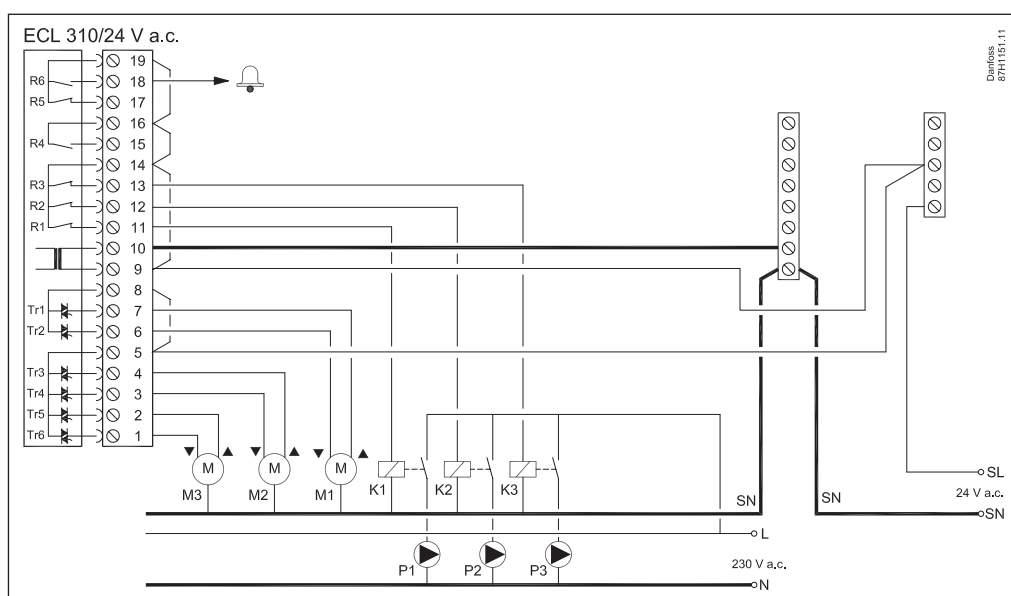
## Ožičenje – 230 V a.c.



Primer ožičenja ECL Comfort 310 regulatora

Napon napajanja	230 V a.c. - 50 Hz
Opseg voltaže	Od 207 do 244 V a.c. (IEC 60038)
Potrošnja struje	5 VA
Maks. opterećenje u relejnim izlazima	4 (2) A – 230 V a.c. (4 A za omsko opterećenje, 2 A za induktivno opterećenje)
Maks. opterećenje na triac izlazima za pogon	0,2 A – 230 V a.c.

## Ožičenje – 24 V a.c.

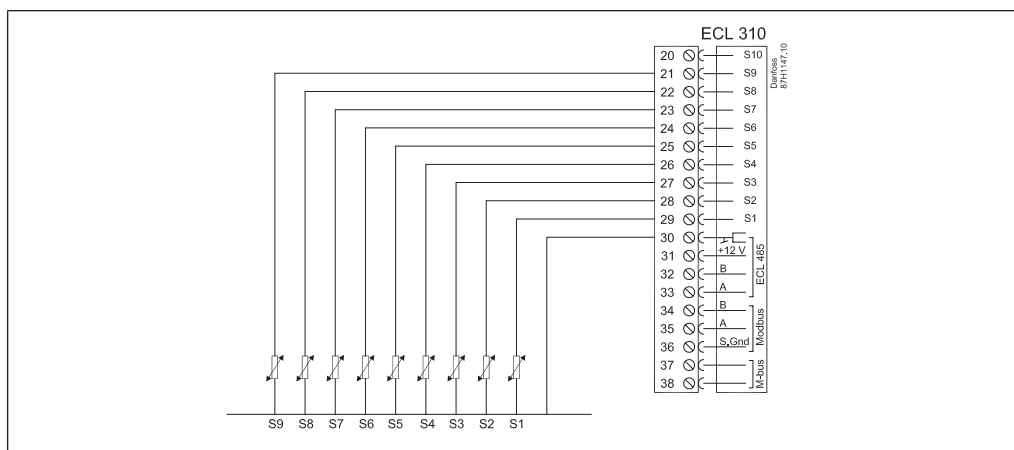


Primer ožičenja ECL Comfort 310 regulatora

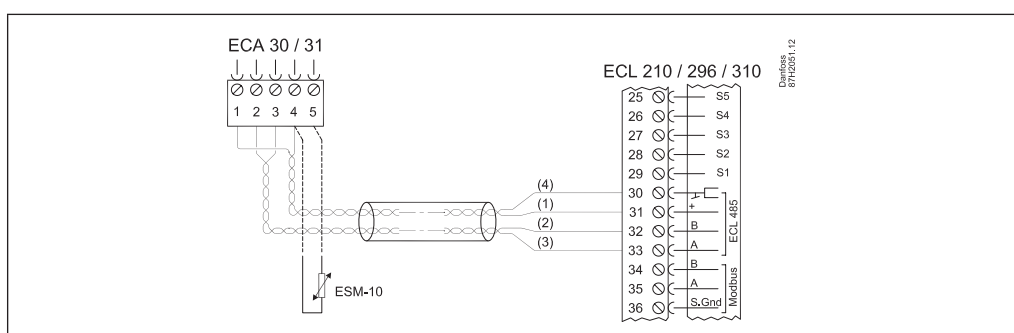
Nemojte direktno priključiti komponente sa napajanjem od 230 V na regulator napajanja od 24 V. Koristite dodatne releje (K) za odvajanje napajanja od 230 V AC od napajanja od 24 V AC.

Napon napajanja	24 V a.c. - 50 Hz
Opseg voltaže	Od 21,6 do 26,4 V a.c. (IEC 60038)
Potrošnja struje	5 VA
Maks. opterećenje u relejnom izlazu	4 (2) A – 24 V a.c. (4 A za omsko opterećenje, 2 A za induktivno opterećenje)
Maks. opterećenje na triac izlazima za pogon	1 A – 24 V a.c.

Ožičenje – ulaz



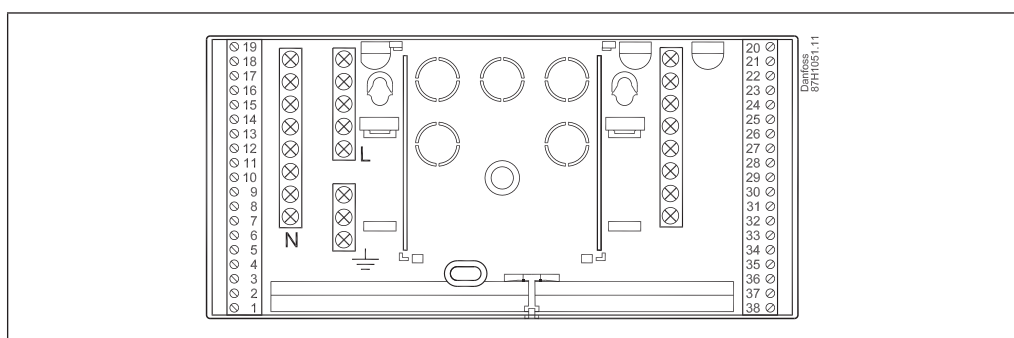
Ožičenje – jedinica za daljinsko upravljanje ECA 30/31



Ožičenje za ECL Comfort 310/310B i ECA 30/31

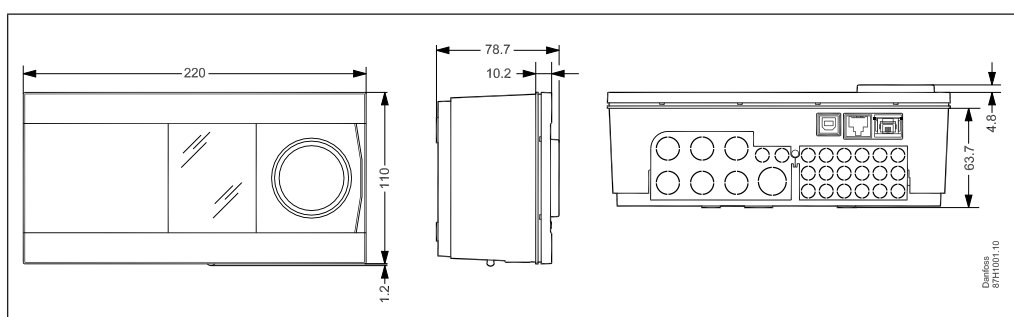
Napon napajanja	Iz ECL 485 magistrale za komunikaciju
Potrošnja struje	1 VA
Spoljni senzor temperature prostora	Pt 1000 (ESM-10), zamenjuje ugrađeni senzor temperature prostora
Samo ECA 31	Sadrži senzor vlažnosti, koristi se za specijalne aplikacije

Podnožje

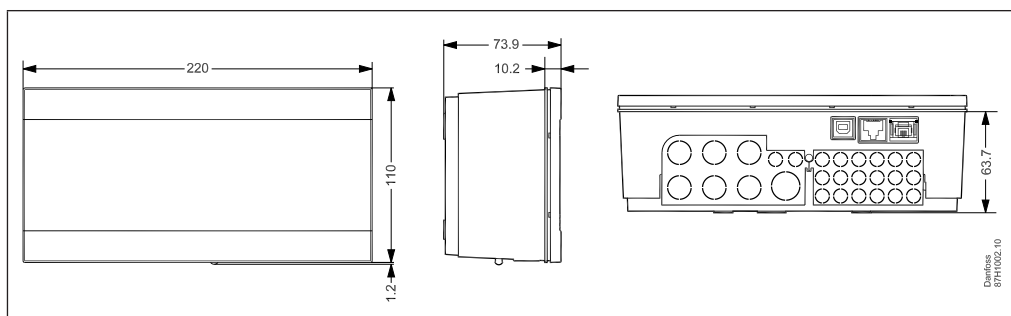


ECL Comfort 310 podnožje (može da se koristi i za ECL Comfort 210).

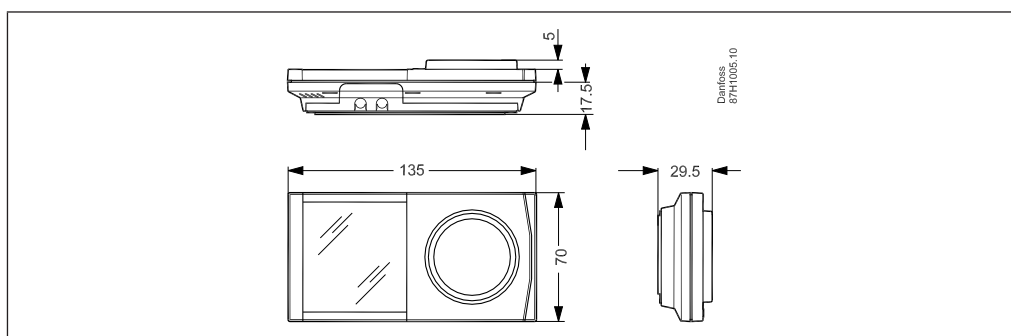
Dimenzije



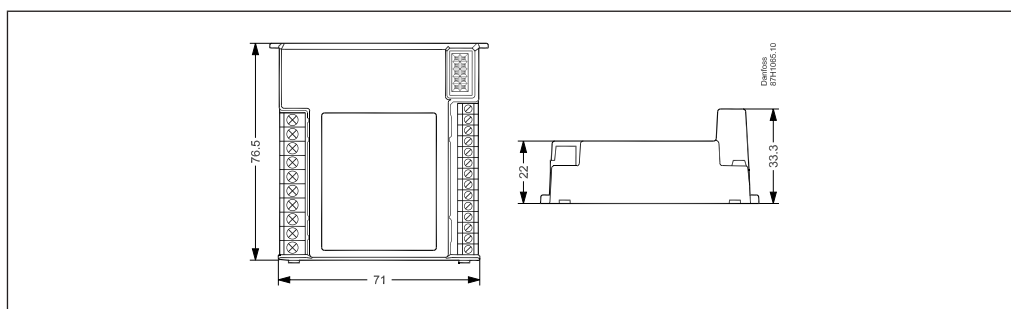
ECL Comfort 310



ECL Comfort 310B

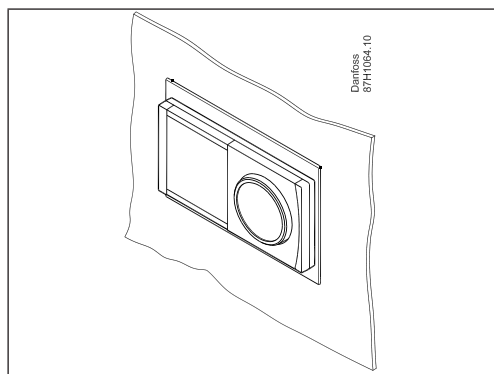


ECA 30 / 31



ECA 32

**CA 30/31 otvor za montažu na prednji deo panela**



Okvir (kodni broj 087H3236) postavlja se u otvor (139 × 93 mm) u kojem se nalazi ECA 30/31.

## Tekst ponude

## Elektronski kontroler za aplikacije grejanja i pripreme potrošne tople vode

**1a**

Elektronski kontroler koji radi na principu kompenzacije promene spoljne temperature. Služi za regulaciju dovodne temperature u instalacijama za grejanje i pripremu potrošne tople vode. Taster za okretanje i pritiskanje, osvetljeni grafički ekran i rad na osnovu menija na lokalnim jezicima. Regulator može da upravlja većim brojem aplikacija zavisno od aplikacionih softverskih ključeva.

**1b**

- Podešavanje grejne krive u 6 koordinata.
- Ograničenja dovodne temperature.
- Kompenzacija temperature prostora i Comfort/Saving periodi u skladu sa sedmičnim rasporedom.
- Praznični raspored.
- Ograničenje temperature povrata kao fiksna vrednost (PTV) ili u odnosu na spoljnu temperaturu (grejanje).
- Regulacija pumpi u odnosu na potrebu za grejanjem i zaštitu od smrzavanja.
- Funkcije alarma i evidencija za sve senzore.
- Ručno prebacivanje pojedinačnih izlaza.
- Komunikacija: M-bus (do 5 metara), Modbus, Ethernet (npr. internet veza sa Leanheat® Monitor), ECL 485 (interna magistrala za podatke).
- Veza za puštanje u rad/servis preko računara
- 6 ulaza za temperaturni senzor (Pt 1000).
- 4 konfigurisana ulaza u vezi sa aplikacijom.
- 6 relejnih izlaza
- 3 para elektronskog izlaza za rad EM regulacionog ventila.

Jedinica za daljinsko upravljanje ECA 30/31:

- Taster za okretanje i pritiskanje, osvetljeni grafički ekran
- Integrisani senzor za sobnu temperaturu
- Integrisani senzor vlažnosti (samo ECA 31)

Dodatni modul ECA 32 omogućava sledeće:

- Dodatnih 6 konfigurabilnih ulaza
- 2 brojača impulsa
- 4 relejna izlaza
- 3 analogna izlaza

Dodatni modul ECA 35 omogućava sledeće:

- Dodatna 2 konfigurabilna ulaza
- 2 brojača impulsa
- 4 relejna izlaza
- 3 analogna izlaza
- 4 PWM izlaza

**1c**

Glavni podaci:

- Napon napajanja, 230 V a.c., 50 Hz: ECL 310 i ECL 310 B
- Napon napajanja, 24 V a.c., 50 Hz: ECL 310
- Potrošnja struje: maks. 5 VA
- Temperatura okoline: 0 – 55 °C
- Temperatura skladištenja: -40 – 70 °C

**2**

Karakteristike proizvoda:

- Klasa zaštite: IP 41
- Integrisan je adapter za DIN šinu
- Dimenzija (uključujući podnožje) D\*Š\*V, 220\*110\*80 mm
- Kodni broj za poručivanje: ECL Comfort 310, 230 V: 087H3040
- Kodni broj za poručivanje: ECL Comfort 310B, 230 V: 087H3050
- Kodni broj za poručivanje: ECL Comfort 310, 24 V: 087H3044
- Kodni broj za poručivanje: Podnožje za ECL Comfort 310/310B: 087H3230
- Kodni broj za poručivanje: ECA 30: 087H3200
- Kodni broj za poručivanje: ECA 31: 087H3201
- Kodni broj za poručivanje: ECA 32: 087H3202
- Kodni broj za poručivanje: ECA 35: 087H3205
- Kodni broj za naručivanje za aplikacioni ključ zavisi od željene aplikacije



Dodatna dokumentacija za ECL Comfort 310, module i pribor dostupna je na lokaciji <http://danfoss.rs/> ili <http://store.danfoss.com/>

**Danfoss d.o.o.**

Climate Solutions • danfoss.rs • +381 800 800 807 • korisnickapodrska.rs@danfoss.com

---

Sve informacije, uključujući, bez ograničenja, informacije o odabiru proizvoda, njegovoj primeni ili korišćenju, dizajnu, težini, dimenzijama, kapacitetu proizvoda ili o bilo kojim drugim tehničkim podacima u priručnicima za proizvode, katalozima, opisima, reklamama i slično, bilo da su stavljene na raspolaganje pismenim, usmenim, elektronskim ili online putem ili putem preuzimanja sa Interneta smatraju se informativnim, i obavezujuće su samo ako i u meri u kojoj se to izričito naznači u ponudi ili potvrdi porudžbine. Danfoss ne prihvata nikakvu odgovornost za moguće greške u katalozima, brošurama, video snimcima i drugim materijalima. Danfoss zadržava pravo da izmeni svoje proizvode bez prethodne najave. Ovo se takođe odnosi na proizvode koji su poručeni, ali nisu isporučeni, pod uslovom da te izmene ne utiču bitno na formu, oblik ili funkciju proizvoda.

Svi zaštitni znaci u ovom materijalu predstavljaju vlasništvo kompanije Danfoss A/S ili kompanija Danfoss grupe. Danfoss i Danfoss logotip su zaštitni znaci kompanije Danfoss A/S. Sva prava zadržana.