

Scheda tecnica

Regolatore ECL Comfort 310, Unità di controllo remoto ECA 30 / 31 e Chiavette Applicazione

Progettato in Danimarca

Descrizione

Regolatore serie ECL
Comfort 310



ECL 310

L'ECL Comfort 310 è un sistema di controllo elettronico della temperatura, con compensazione climatica, della famiglia di regolatori ECL Comfort progettato per il controllo degli impianti di teleriscaldamento, riscaldamento centralizzato e per applicazioni di raffrescamento. Risparmi di energia possono essere ottenuti mediante un corretto controllo della temperatura di mandata degli impianti di riscaldamento e raffrescamento. È possibile controllare simultaneamente fino a 4 circuiti diversi.

La funzione di compensazione delle condizioni climatiche dei regolatori ECL Comfort misura la temperatura esterna e regola di conseguenza la temperatura di mandata dell'impianto di riscaldamento. L'impianto di riscaldamento con compensazione delle condizioni climatiche aumenta il livello di comfort e consente di risparmiare energia.

Il regolatore ECL Comfort 310 viene configurato con un'applicazione selezionata tramite una Chiavetta Applicazione ECL.

Il Leanheat® Monitor web-based comunica con il Comfort ECL 310 offrendo così funzionalità SCADA (Supervisory Control And Data Acquisition) efficienti e di facile uso agli utenti, al personale della manutenzione e della messa in servizio. La qualità dell'assistenza può essere aumentata e/o i costi di manutenzione ridotti. Le installazioni di riscaldamento e/o raffrescamento sono accessibili ovunque e in qualsiasi momento, tramite computer portatili o smartphone, a tutto vantaggio dell'assistenza e con notevole riduzione del tempo di risposta agli allarmi.

Il software ECL Tool per l'ECL Comfort 310 offre possibilità di controllo remoto alternative in relazione al Leanheat® Monitor e al software OPC del server.

L'ECL Comfort 310 è stato progettato per offrire condizioni di comfort climatico migliori, per conseguire un consumo energetico ottimale, per semplificare le operazioni di installazione grazie alle Chiavette Applicazione ECL (Plug-and-Play) e per consentire una straordinaria semplicità d'uso.

Un consistente risparmio energetico è inoltre ottenibile grazie alla compensazione delle condizioni climatiche, la regolazione della temperatura basata sulla programmazione, l'ottimizzazione e la limitazione delle temperature di ritorno, di mandata e della potenza.

L'ECL Comfort 310 può essere agevolmente comandato tramite una manopola (multi-funzione) o con l'unità di controllo remoto (RCU). La manopola e il display retroilluminato guidano l'utente attraverso i menu testuali nella lingua selezionata.

Il regolatore ECL Comfort 310 è dotato di uscite a stato solido dedicate al controllo delle valvole motorizzate, di un'uscita a relè per il controllo della pompa di circolazione/valvola deviatrice e di un'uscita a relè per gli allarmi.

Possono inoltre essere collegati fino a 6 sensori di temperatura Pt 1000. Quattro ingressi, configurabili durante il caricamento dell'applicazione, consentono il collegamento di sensori Pt 1000, di segnali analogici (0 – 10 V) o di segnali digitali.

A seconda dell'applicazione, uno dei moduli di estensione interni ECA 32 o ECA 35 (montato nella base del regolatore) può aggiungere ulteriori ingressi e/o segnali di uscita.

Descrizione (continua)

La scatola è destinata sia per il montaggio a parete che su guida DIN. È anche disponibile la versione 310B (senza display e manopola). Può essere utilizzata per il montaggio all'interno dei quadri elettrici ed è azionata mediante le RCU ECA 30 / 31, situate frontalmente (a pannello).

L'ECL Comfort 310 può essere utilizzato come regolatore a se stante per comunicare con un massimo di due RCU e un modulo di estensione ECA 32 o ECA 35 con ingressi/uscite aggiuntivi.

L'ECL Comfort 310 può inoltre comunicare con fino a 2 RCU, ECA 32/35 e altri regolatori ECL Comfort 210/296 / 310 tramite il bus di comunicazione ECL 485.

La connessione Ethernet fa parte della fornitura di serie dell'unità. Sono inoltre integrate le comunicazioni Modbus a sistemi SCADA (Supervisory Control and Data Acquisition) e M-bus a misuratori di calore.

Unità controllo remoto (RCU):

Le unità di controllo remoto ECA 30 ed ECA 31 sono utilizzate per controllare la temperatura ambiente e bypassare l'ECL Comfort 310. Il display è dotato di retroilluminazione. Le RCU dialogano con l'unità ECL Comfort tramite (2 x) doppino intrecciato per la comunicazione e l'alimentazione elettrica (bus di comunicazione ECL 485)

L'ECA 30 / 31 è dotato di un sensore della temperatura ambiente integrato. Un sensore di temperatura ambiente esterno può però sostituire il sensore di temperatura integrato.

L'ECA 31 è inoltre dotato di un sensore dell'umidità relativa integrato che può essere utilizzato da specifiche applicazioni. È possibile collegare fino a 2 RCU sul bus di comunicazione ECL 485. Una RCU può monitorare un massimo di 10 regolatori ECL Comfort (in una rete di tipo master/slave).

Chiavette Applicazione ECL:


Un'ampia scelta di Chiavette Applicazione ECL consente di utilizzare l'hardware dell'ECL Comfort 310 in modo semplice ed efficace. L'applicazione desiderata viene caricata sul regolatore ECL Comfort 310 mediante la chiavetta applicazione ECL, nella quale sono contenute tutte le informazioni sulle applicazioni (semplici grafici delle applicazioni sono visualizzati sul display), le lingue, le impostazioni di fabbrica e il firmware.

Le Chiavette Applicazione ECL della serie A2xx possono essere anche eseguite dall'ECL Comfort 210, ECL Comfort 296 e dall'ECL Comfort 310. Se utilizzate con l'ECL Comfort 310, la maggior parte delle chiavette della serie A2xx offre funzionalità aggiuntive, come sensori di temperatura supplementari e comunicazione M-bus.

Le Chiavette Applicazione ECL della serie 3xx possono essere eseguite solo dall'ECL Comfort 310.

I parametri dell'applicazione sono conservati nella memoria permanente dell'unità e non sono deteriorati da eventuali interruzioni dell'alimentazione.

Le Chiavette Applicazione ECL principali per il regolatore ECL Comfort 210 / 296 / 310 sono reperibili nella sezione relativa agli ordini.

Chiavette applicazione, panoramica, sottotipi inclusi

| | ECL Comfort 210 / 296 | ECL Comfort 310 |
|------------------|--|---|
| Chiavetta | | |
| A214 | A214.1, A214.2, A214.3, A214.4, A214.5, A214.6 | A214.1, A214.2, A214.3, A214.4, A214.5, A214.6 A314.1, A314.2, A314.3, A314.4, A314.5, A314.6, A314.7, A314.9 |
| A217 | A217.1, A217.2, A217.3 | A217.1, A217.2, A217.3 A317.1, A317.2 |
| A230 | A230.1, A230.2, A230.3, A230.4 | A230.1 *, A230.2 *, A230.3 *, A230.4 * |
| A231 | A231.1, A231.2 | A231.1, A231.2 A331.1, A331.2 |
| A232 | A232.1 | A232.1 A332.1, A332.2, A332.3, A332.4 |
| A237 | A237.1, A237.2 | A237.1, A237.2 A337.1, A337.2 |
| A247 | A247.1, A247.2, A347.3 | A247.1, A247.2, A247.3 A347.1, A347.2, A347.3 |
| A260 | A260.1 | A260.1 |
| A266 | A266.1, A266.2, A266.9, A266.10 | A266.1 *, A266.2 **, A266.9 *, A266.10 * |
| A275 | A275.1, A275.2, A275.3 | A275.1, A275.2, A275.3 A375.1, A375.2, A375.3, A375.4, A375.5 |
| A319 | | A319.1, A319.2 |
| A333 | | A333.1, A333.2, A333.3 |
| A361 | | A361.1, A361.2 |
| A362 | | A362.1 |
| A367 | | A367.1, A367.2 |
| A368 | | A368.1, A368.2, A368.3, A368.4, A368.5, A368.6 |
| A376 | | A376.1, A376.2, A376.3 *, A376.9, A376.10 |
| A377 | | A377.1, A377.2, A377.3 |
| A390 | | A390.1, A390.2 *, A390.3, A390.11 *, A390.12 *, A390.13 * |

*

Nel caso di utilizzo in unità ECL 310 + ECA 32/35, è possibile utilizzare attuatori controllati a 0 - 10 Volt.

**

Nel caso di utilizzo in unità ECL 310 + ECA 32/35, è possibile utilizzare in alternativa un attuatore controllato a 0 - 10 Volt per il circuito di riscaldamento.

Questa è una panoramica delle chiavette applicazione attualmente disponibili per i regolatori ECL Comfort.

Non tutte le chiavette sono vendute in tutti i paesi. Contattare il proprio distributore locale Danfoss.

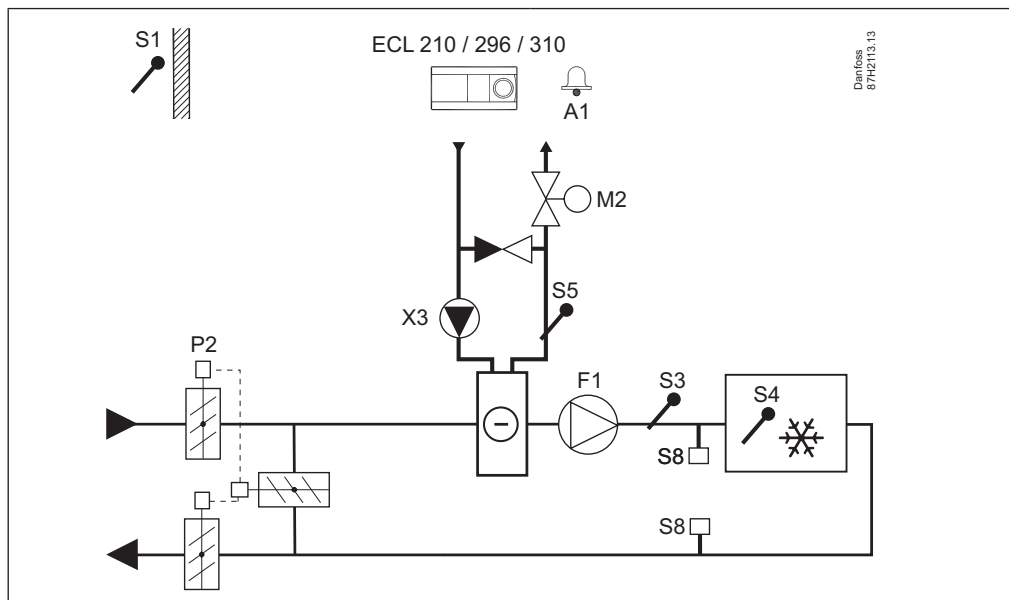
Esempi di applicazione

Tutti i componenti citati (S = sensore temperatura, P = pompa, M = valvola di regolazione motorizzata, ecc.) sono collegati all'ECL Comfort 210 / 296 / 310.

Tutte le applicazioni per l'ECL Comfort 210 / 296 sono compatibili anche con l'ECL Comfort 310, agevolando così le funzioni di comunicazione. Funzionalità aggiuntive e di comunicazione sono abilitate.

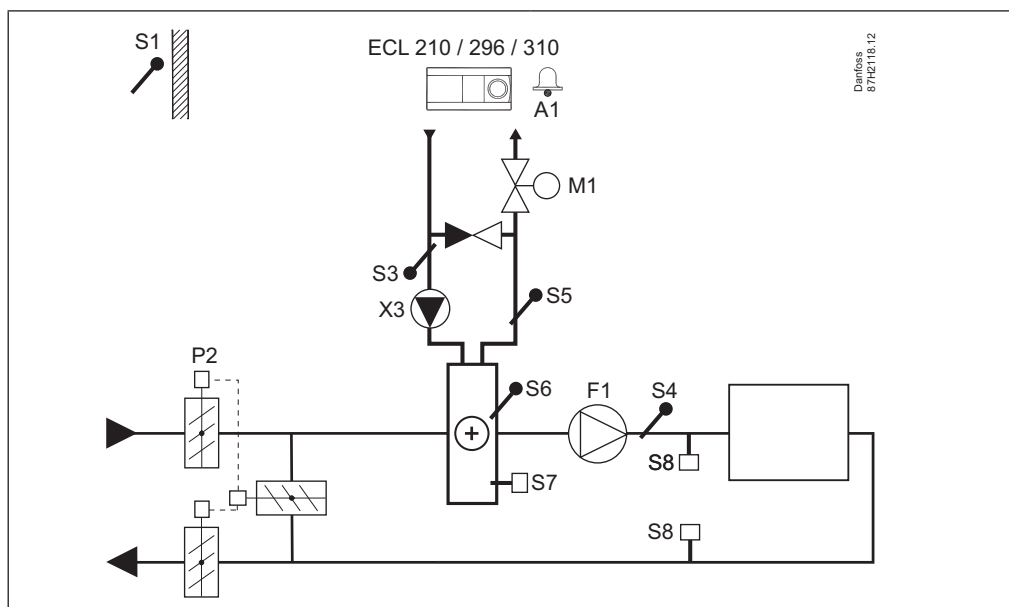
A214.1, es. a:

Applicazione di raffreddamento, temperatura della condotta basata sulla temperatura ambiente

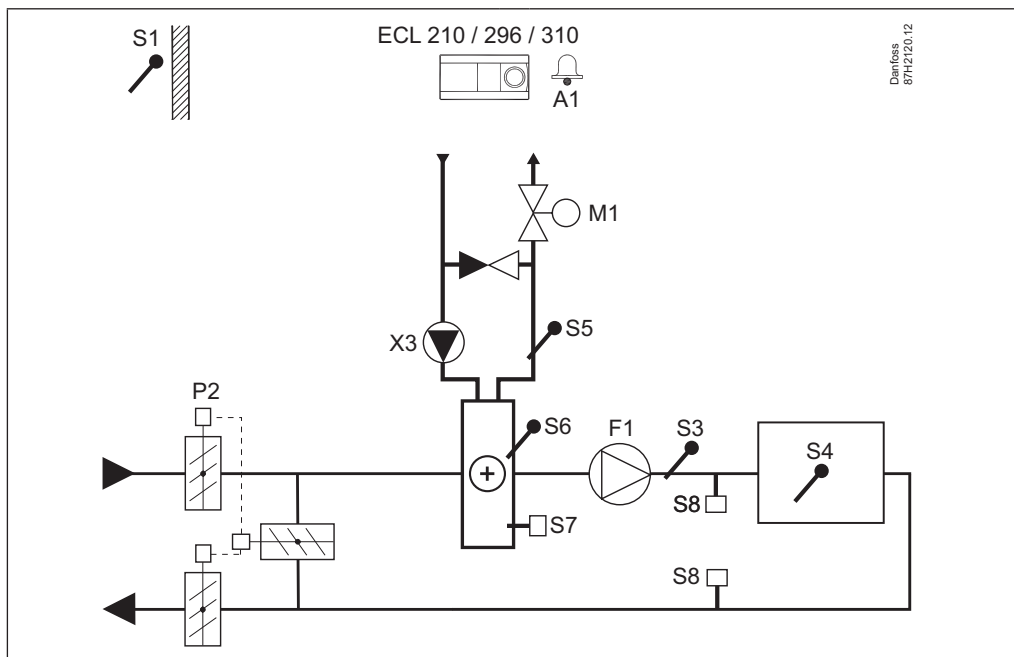


A214.2, es. a:

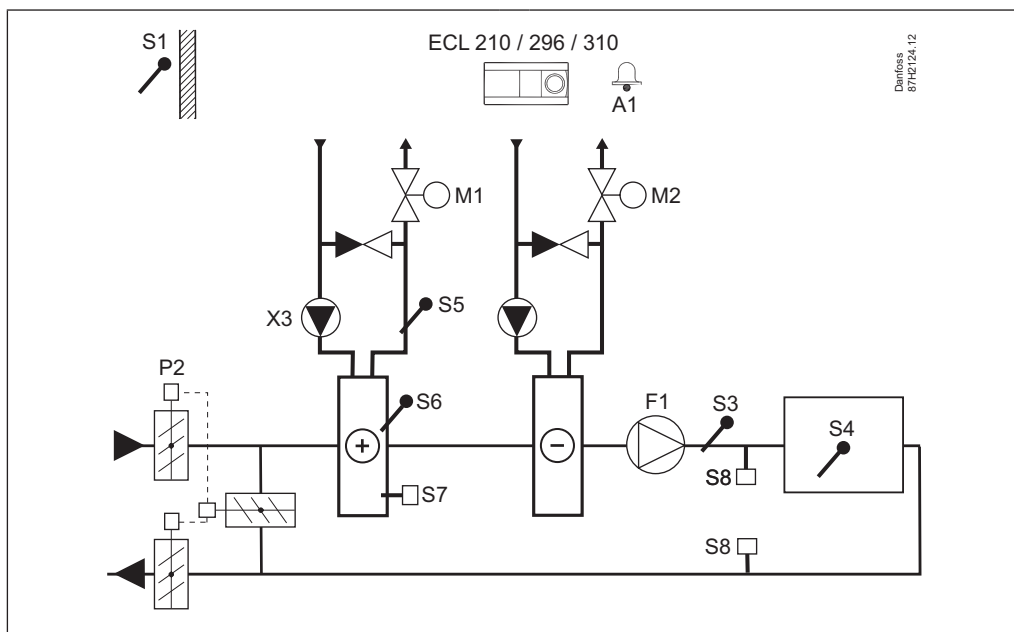
Applicazione di riscaldamento, temperatura di riscaldamento basata sulla temperatura della condotta



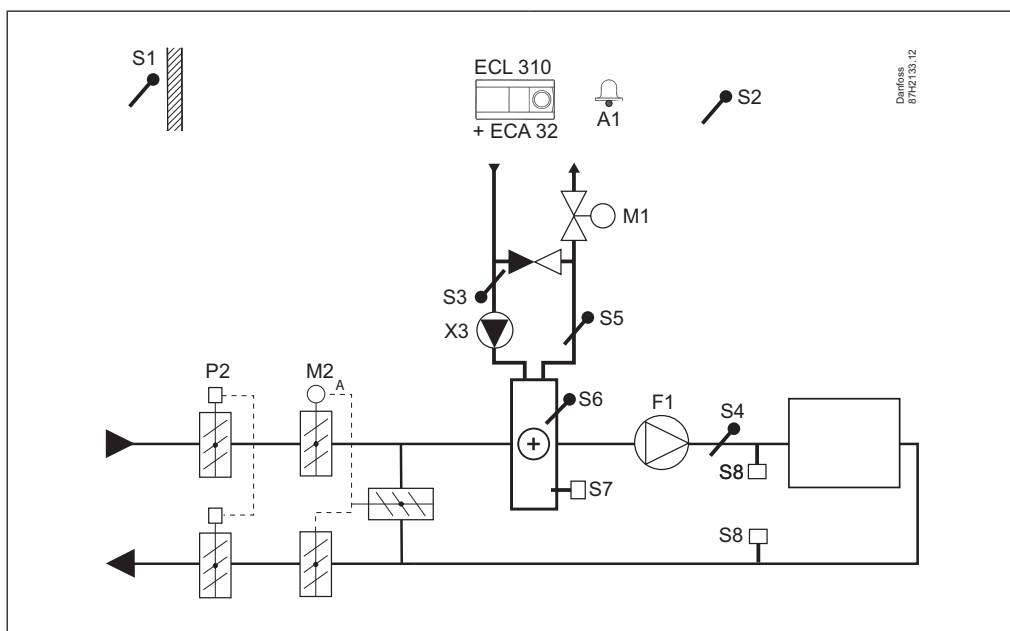
A214.3, es. a:
 Applicazione di riscaldamento, temperatura della condotta basata sulla temperatura ambiente



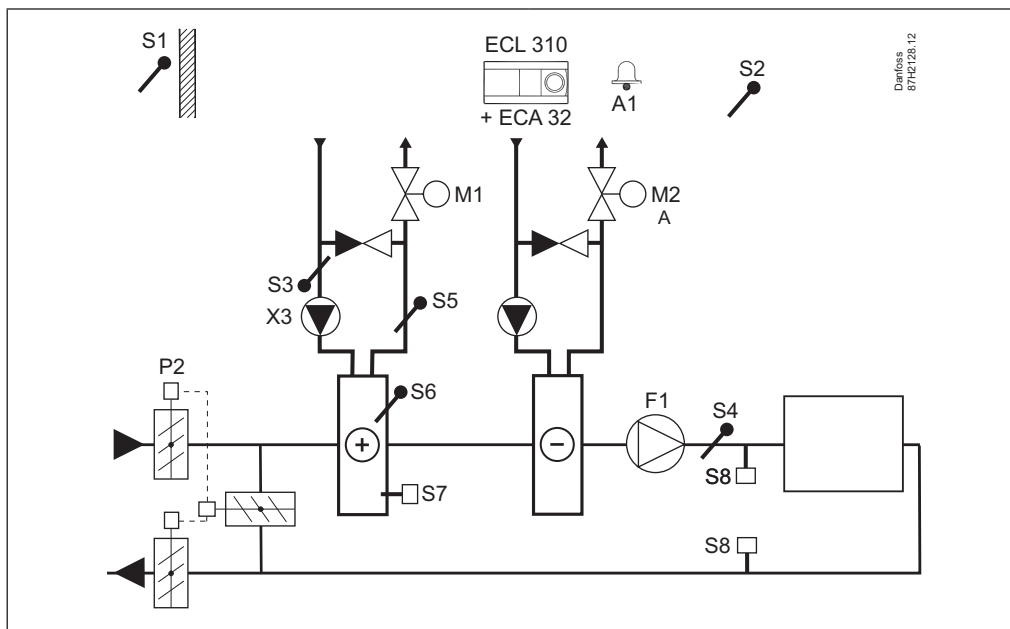
A214.5, es. a:
 Applicazione di riscaldamento/raffrescamento, temperatura della condotta basata sulla temperatura ambiente



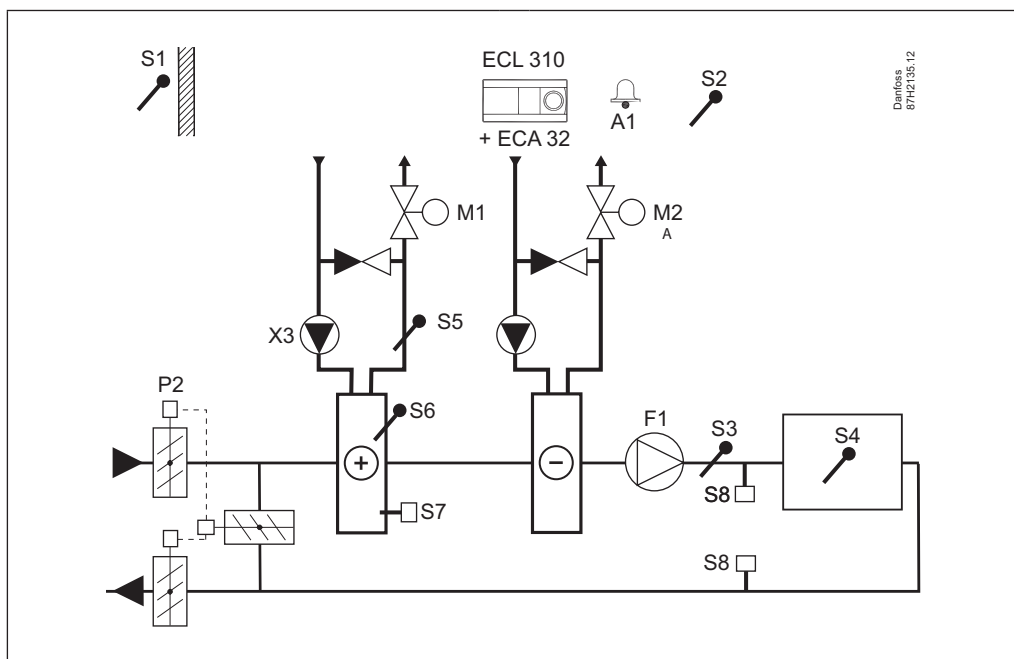
A314.1, es. a:
 Impianto di ventilazione con riscaldamento, raffreddamento passivo (aria esterna) e controllo costante della temperatura della condotta. Fase di raffreddamento passivo controllata analogicamente (M2).



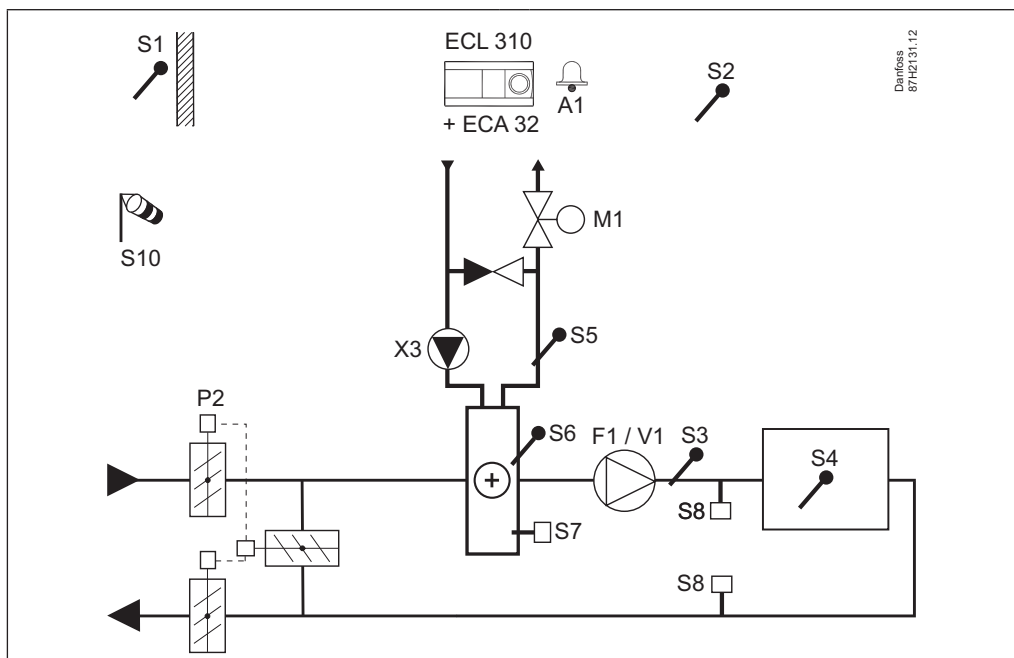
A314.1, es. b:
 Impianto di ventilazione con riscaldamento, raffreddamento e controllo della temperatura della condotta.
 Fase di raffreddamento controllata analogicamente (M2).



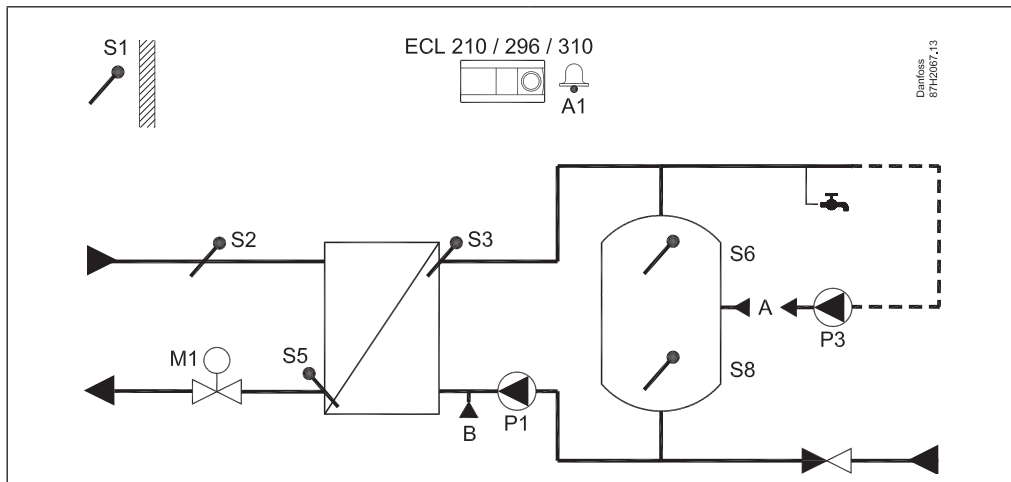
A314.2, es. b:
 Impianto di ventilazione con riscaldamento, raffreddamento e controllo della temperatura ambiente.
 Fase di raffreddamento controllata analiticamente (M2).



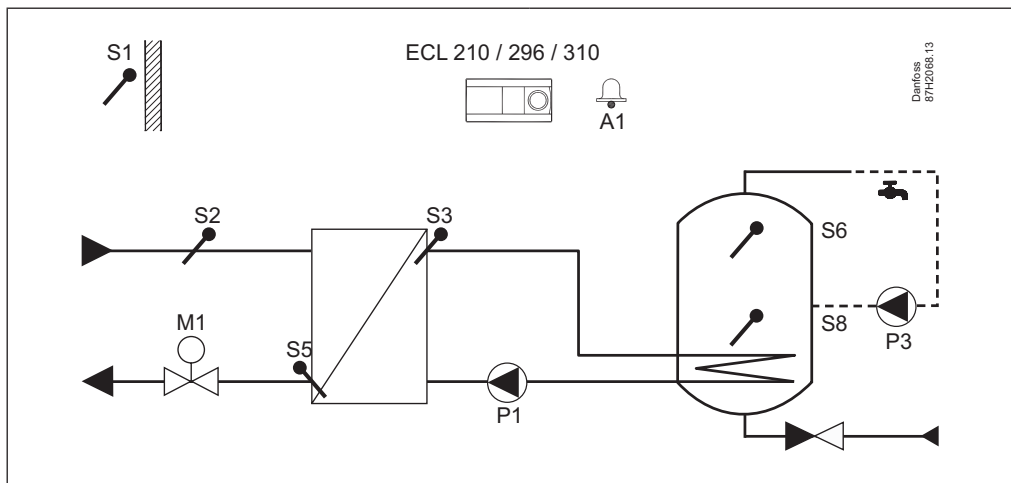
A314.3, es. a:
 Impianto di ventilazione con riscaldamento e controllo della temperatura ambiente. Ventola a velocità variabile.



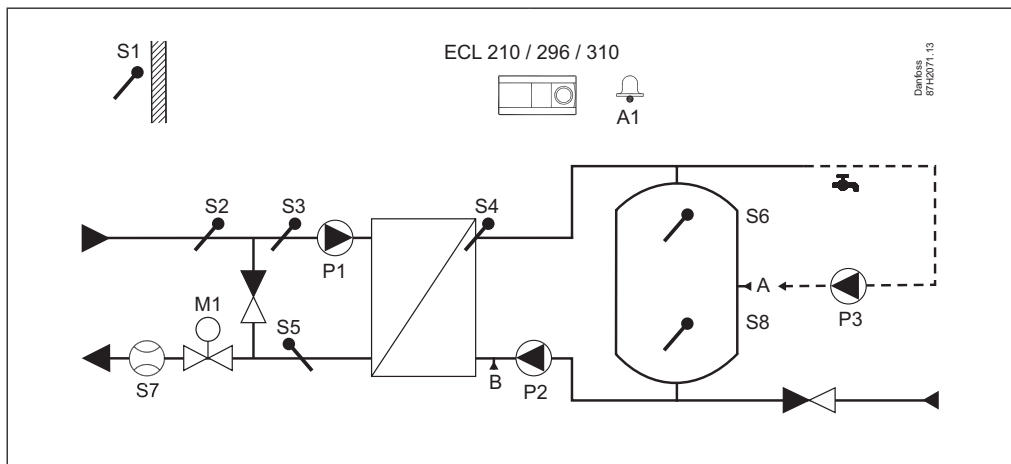
A217.1, es. a:
Applicazione con accumulo ACS



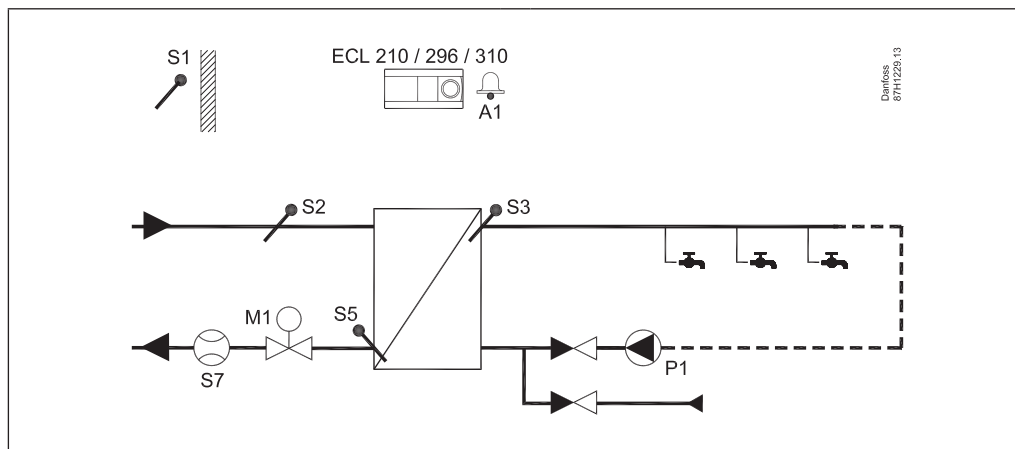
A217.1, es. b:
Applicazione con bollitore ACS



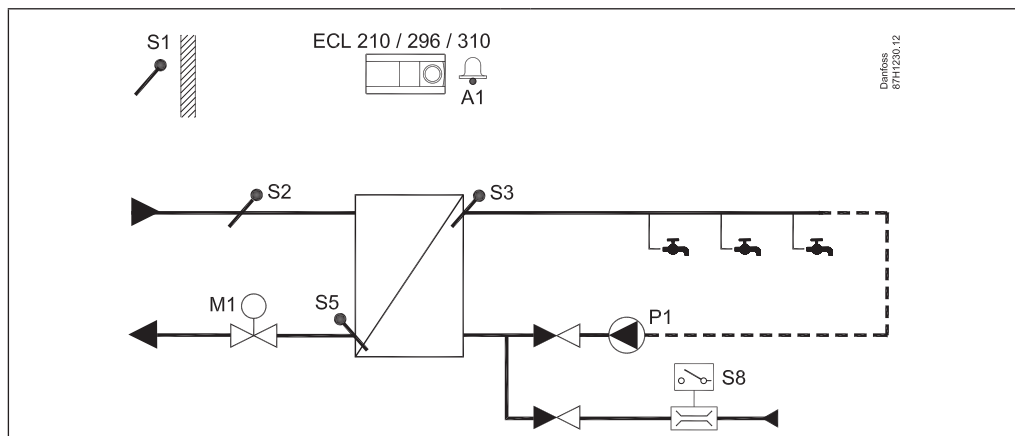
A217.2, es. a:
Accumulo ACS con circuito di pre-riscaldamento



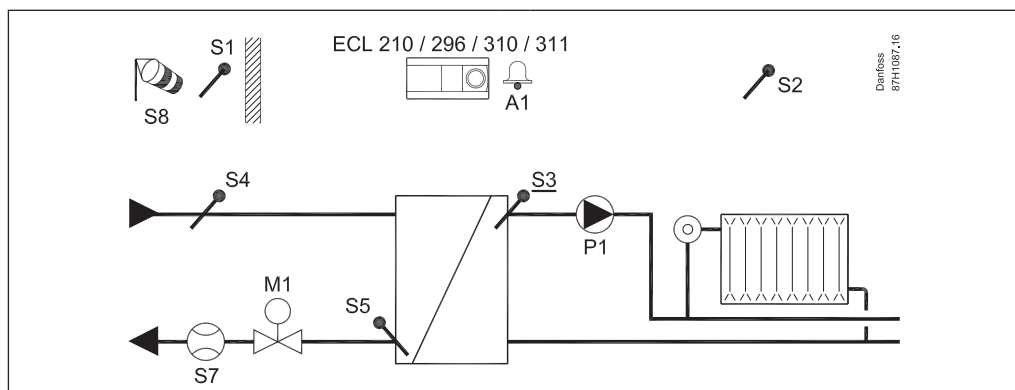
A217.3, es. a:
Preparazione ACS



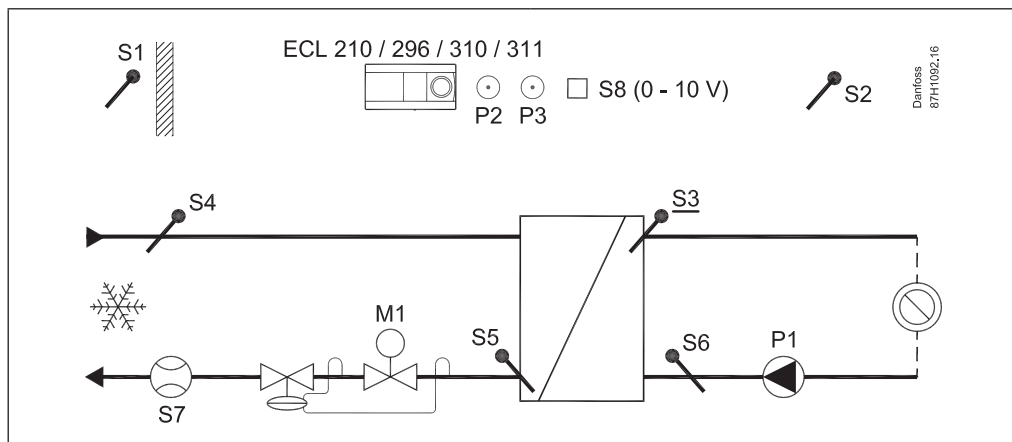
A217.3, es. c:
Preparazione istantanea ACS su richiesta (flussostato). Con o senza circolazione



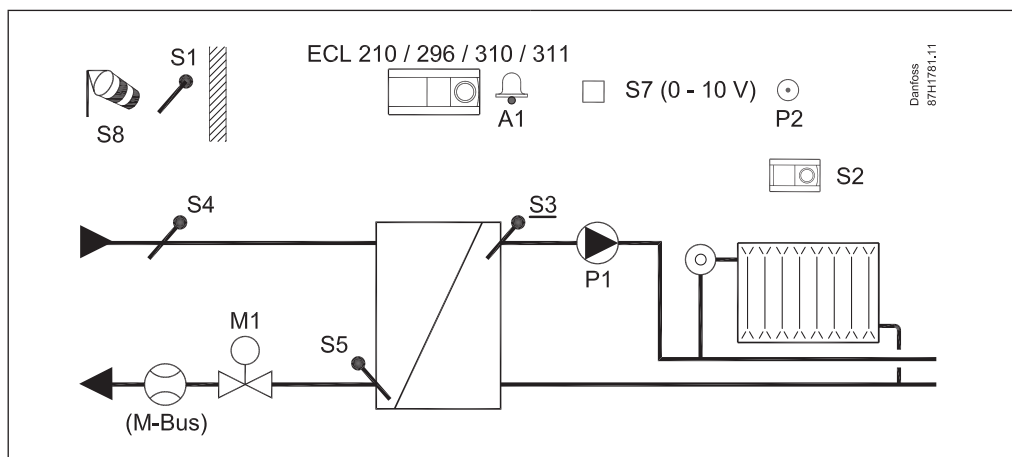
A217.3, es. c:
Preparazione istantanea ACS su richiesta (flussostato). Con o senza circolazione



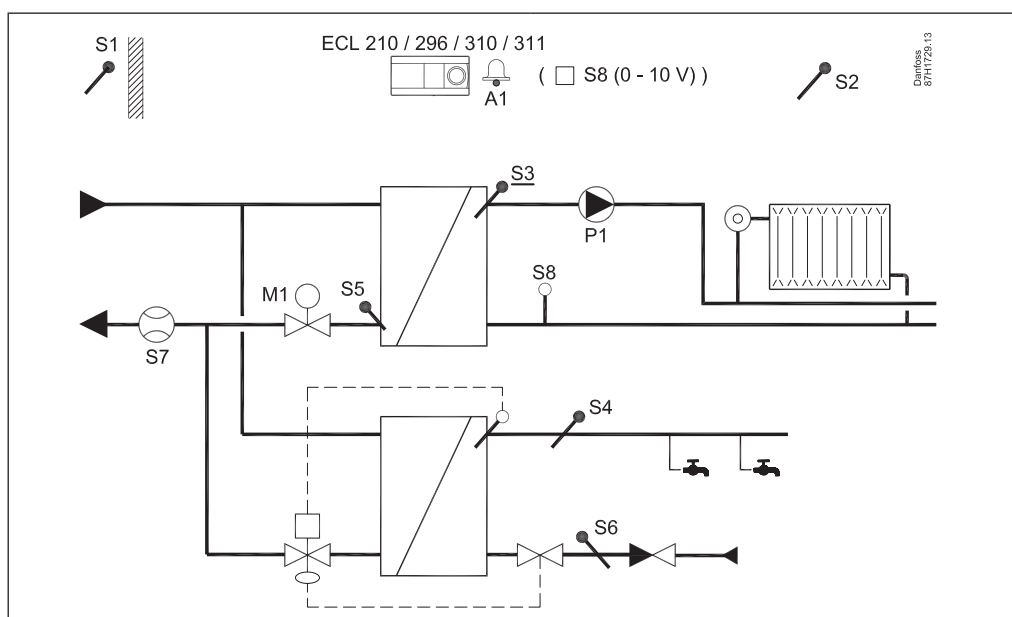
A230.2, es. a:
Impianto di raffreddamento indiretto (teleraffrescamento)



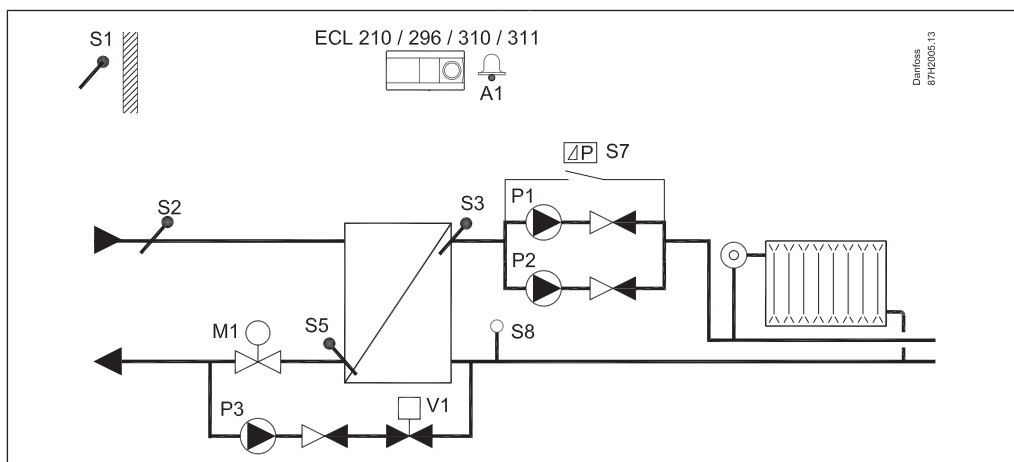
A230.3:
Impianto di riscaldamento indiretto. Compensazione di umidità relativa eccessivamente elevata (misurata da ECA 31). Compensazione eolica opzionale.



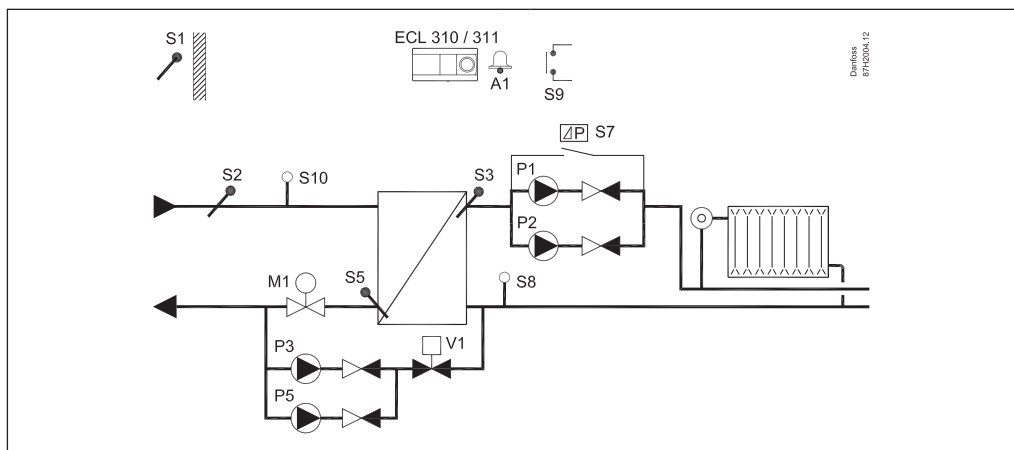
A230.4:
Impianto di riscaldamento indiretto. Misurazione/allarme della pressione statica. Monitoraggio dell'ACS e delle relative temperature di ritorno.



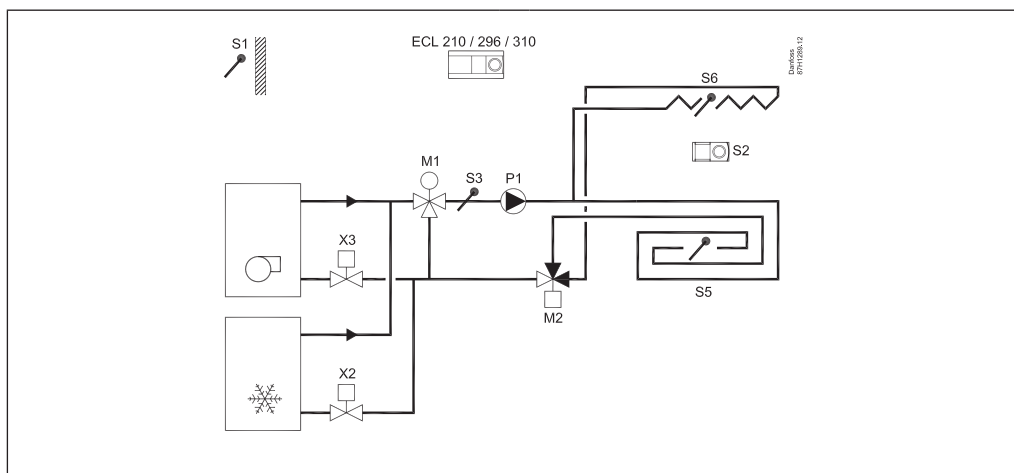
A231.2:
 Impianto di riscaldamento indiretto con controllo di 2 pompe e funzione di controllo del gruppo di riempimento



A331.2, es.:
 Impianto di riscaldamento con controllo di due pompe e funzione di controllo del gruppo di riempimento.
 Regolazione della temperatura di alimentazione in funzione della temperatura di mandata.

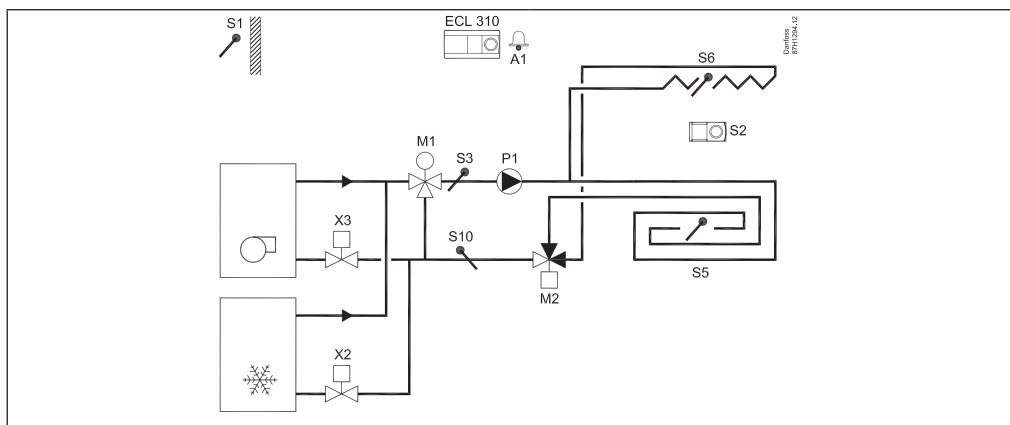


A232.1, es.:
 Regolazione della temperatura di mandata (riscaldamento a pavimento/raffrescamento a soffitto) in relazione alla temperatura esterna, ambiente e temperatura del punto di rugiada.



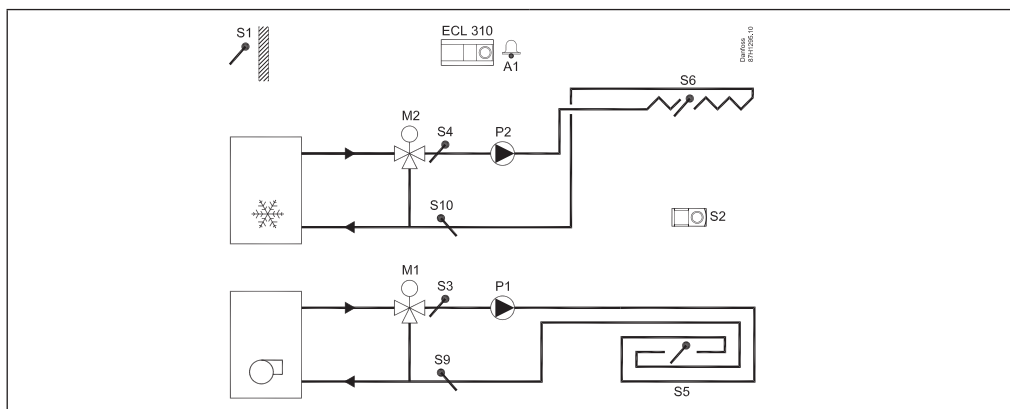
A332.1, es.:

Regolazione della temperatura di mandata (riscaldamento a pavimento/raffrescamento a soffitto) in relazione alla temperatura esterna, ambiente e temperatura del punto di rugiada. Limitazione della temperatura di ritorno opzionale



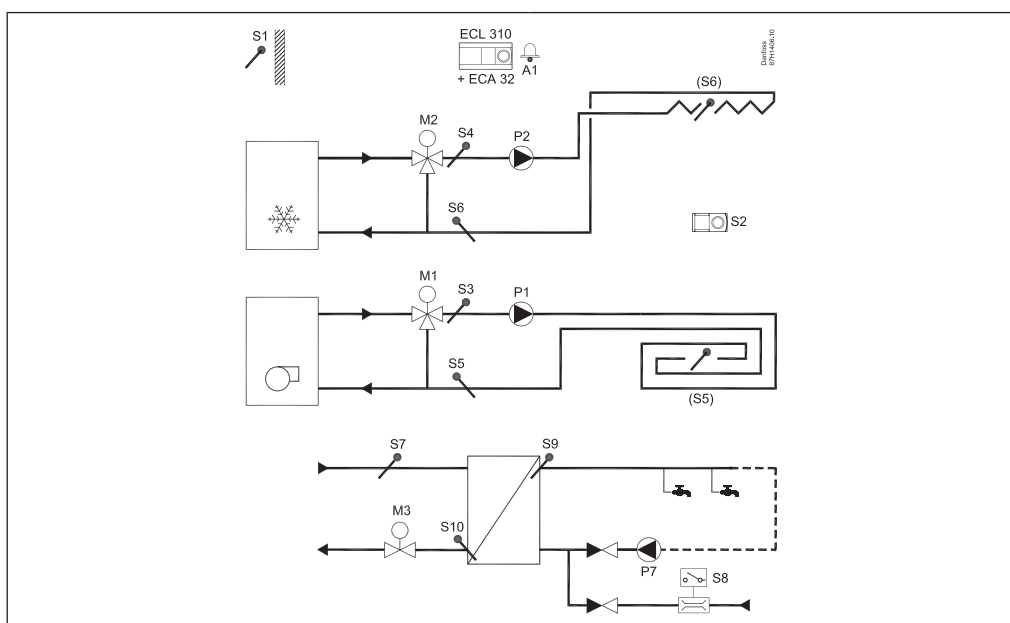
A332.2, es.:

Regolazione delle temperature di mandata separate per riscaldamento/raffrescamento in relazione alla temperatura esterna, ambiente e temperatura del punto di rugiada. Limitazioni della temperatura di ritorno opzionali.



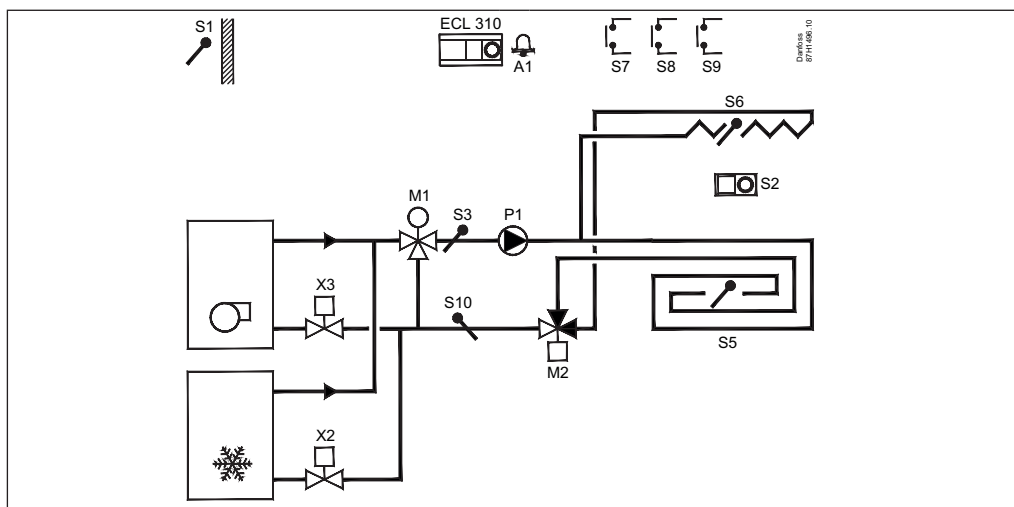
A332.3:

Regolazione delle temperature di mandata separate per riscaldamento/raffrescamento in relazione alla temperatura esterna, ambiente e della temperatura del punto di rugiada. Limitazioni della temperatura di ritorno opzionali. Controllo avanzato e istantaneo della temperatura dell'acqua calda sanitaria.



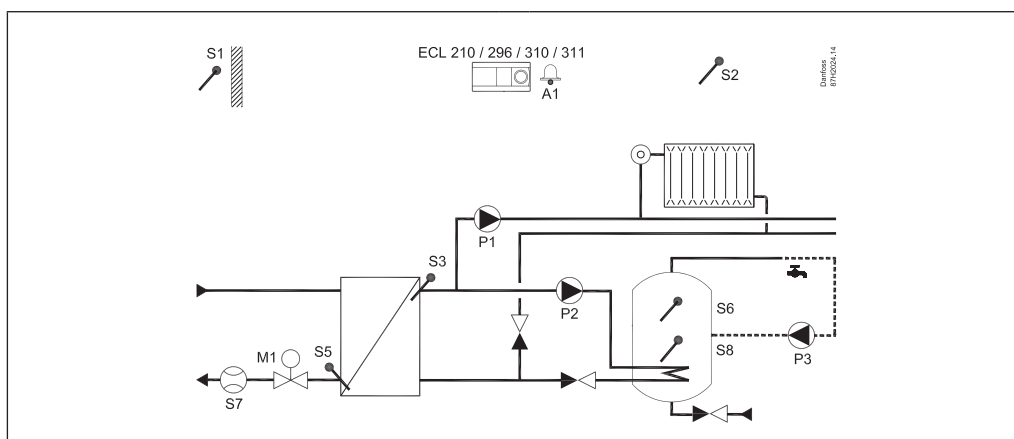
A332.4:

Regolazione della temperatura di mandata (riscaldamento a pavimento/raffrescamento a soffitto) in relazione alla temperatura esterna, ambiente e temperatura del punto di rugiada. Forzatura esterna della modalità di riscaldamento/raffrescamento. Limitazione della temperatura di ritorno opzionale.



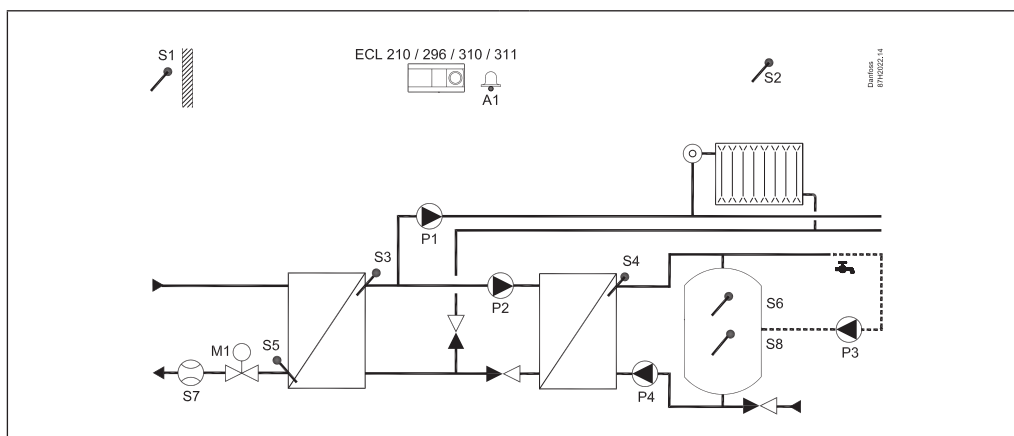
A237.1 / A337.1, es. a:

Impianto di riscaldamento indiretto con bollitore ACS

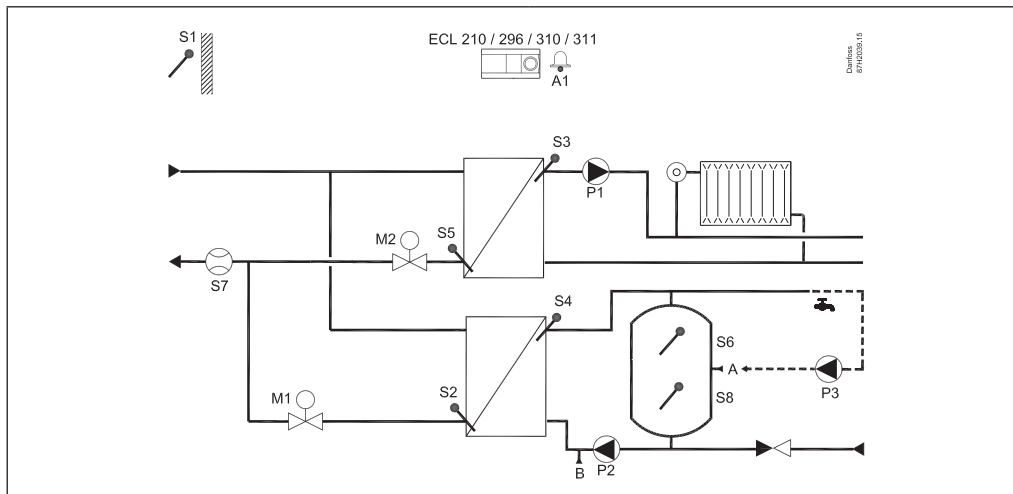


A237.2 / A337.2, es. a:

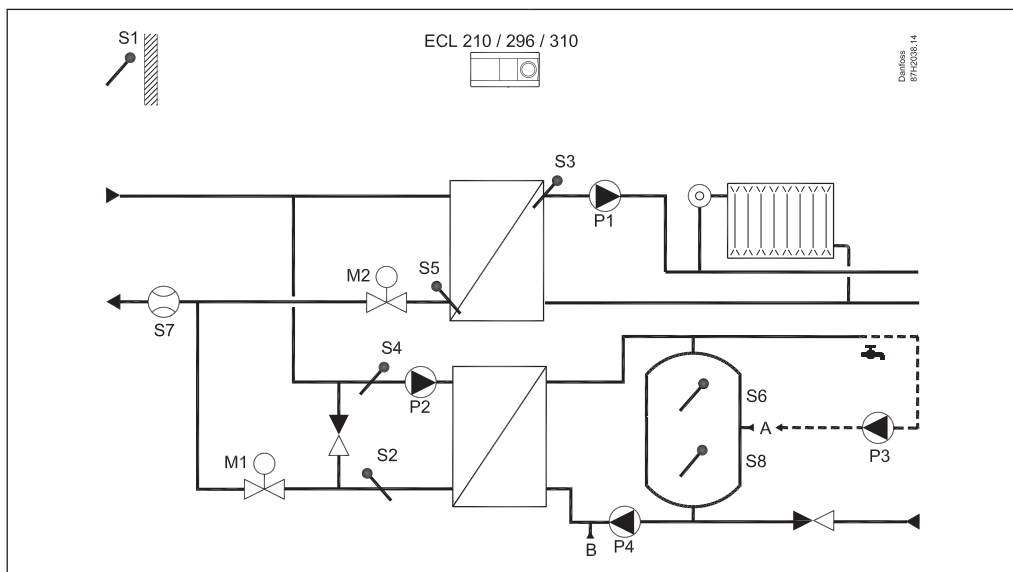
Impianto di riscaldamento indiretto e sistema accumulo ACS



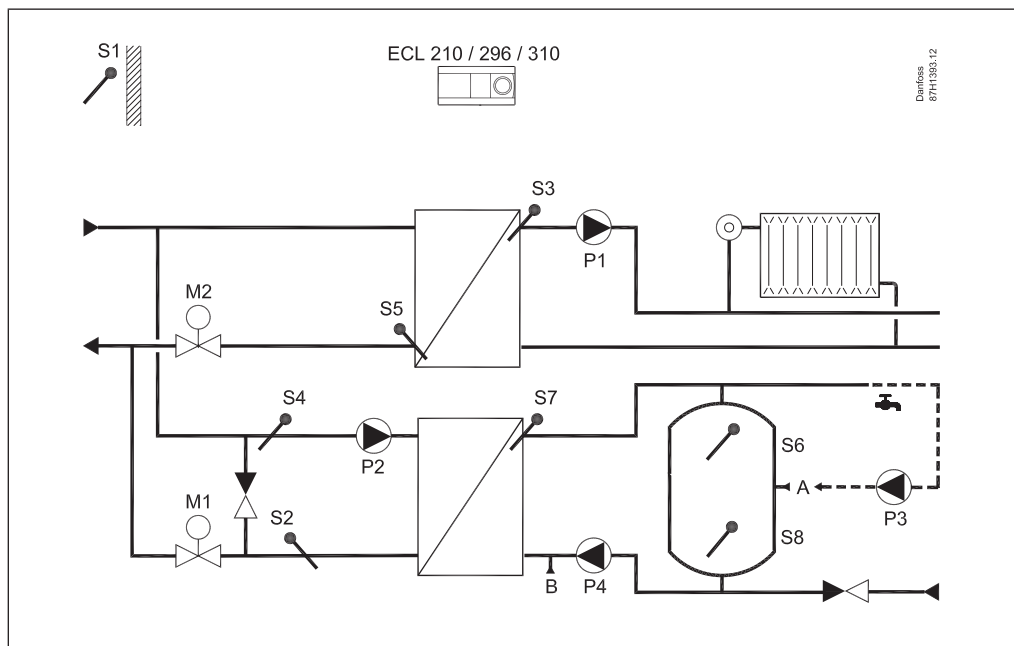
A247.1, es. a:
 Impianto di riscaldamento indiretto e sistema accumulo ACS Modalità parallela o priorità ACS



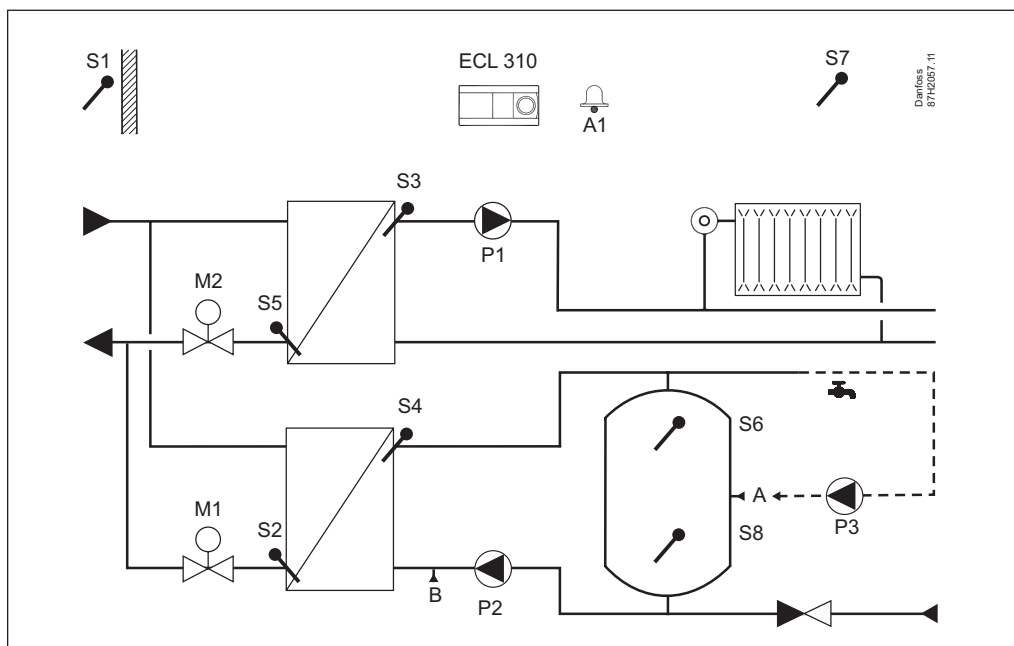
A247.2, es. a:
 Impianto di riscaldamento indiretto e sistema accumulo ACS con circuito di pre-riscaldamento Modalità parallela o priorità ACS



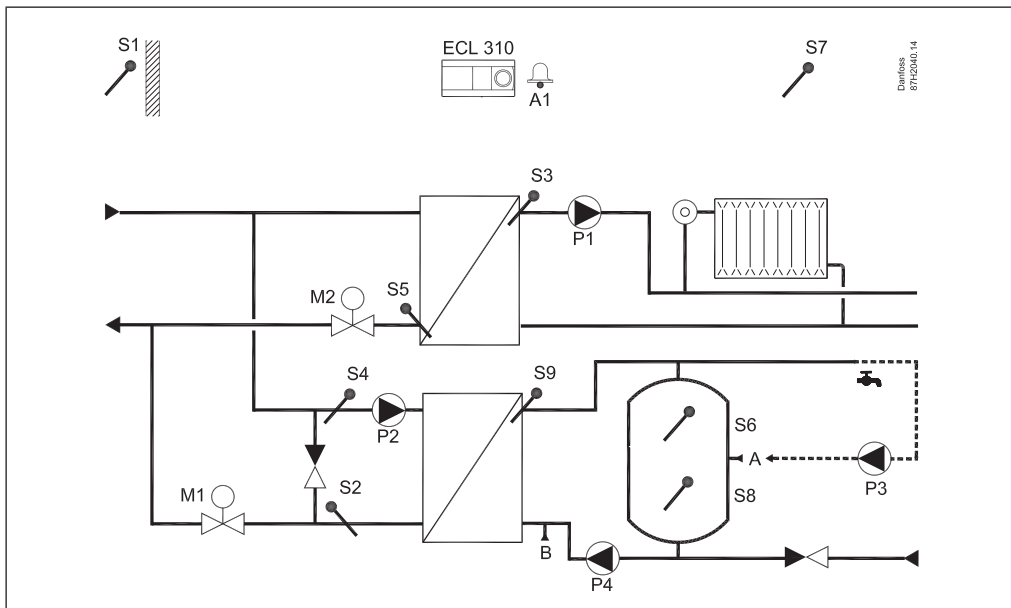
A247.3, es. a:
 Impianto di riscaldamento indiretto e sistema di accumulo ACS avanzato con circuito di pre-riscaldamento. Modalità parallela o priorità ACS.



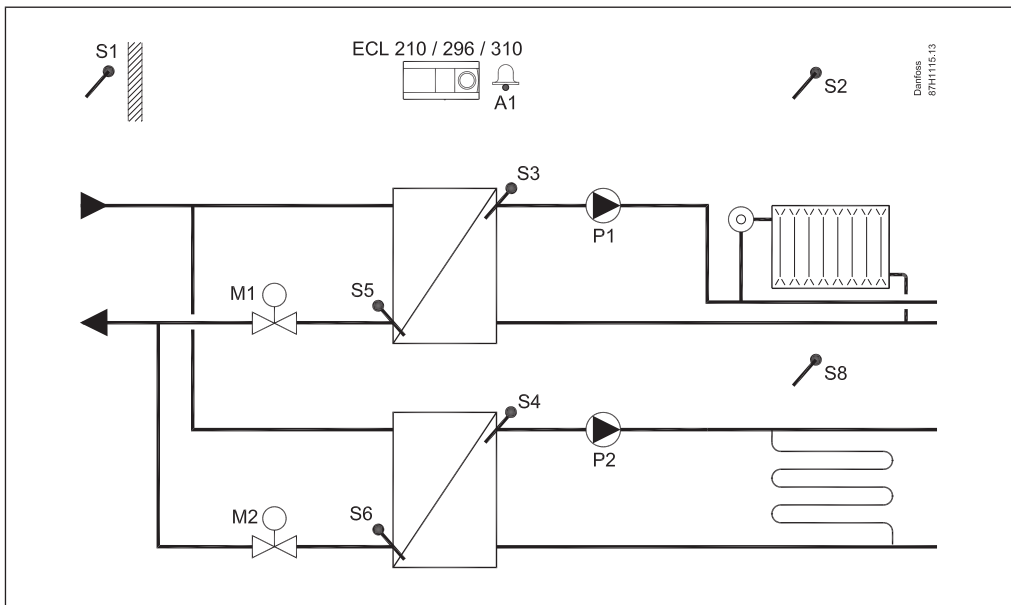
A347.1, es. a:
 Impianto di riscaldamento indiretto e sistema accumulo ACS Modalità parallela o priorità ACS



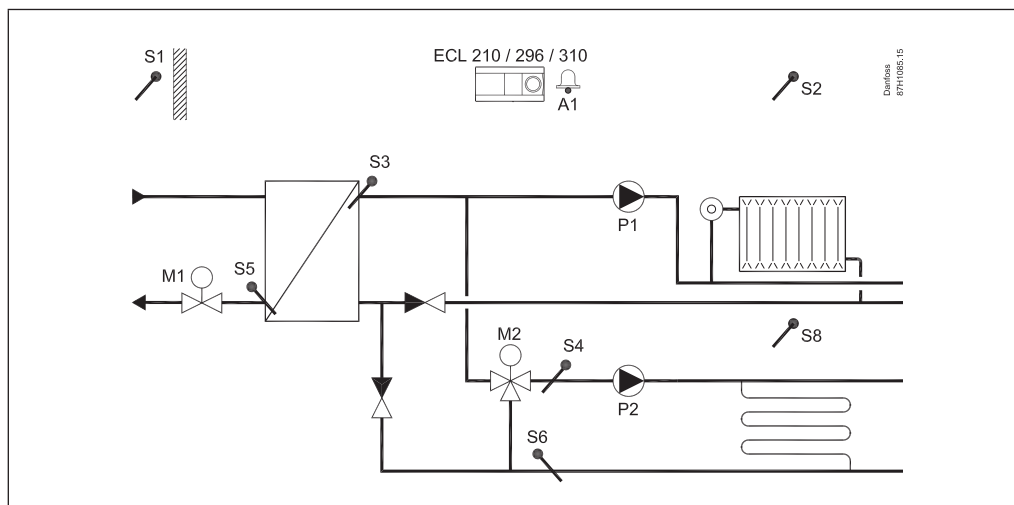
A347.2, es. a:
 Impianto di riscaldamento indiretto e sistema accumulo ACS con circuito di pre-riscaldamento
 Modalità parallela o priorità ACS



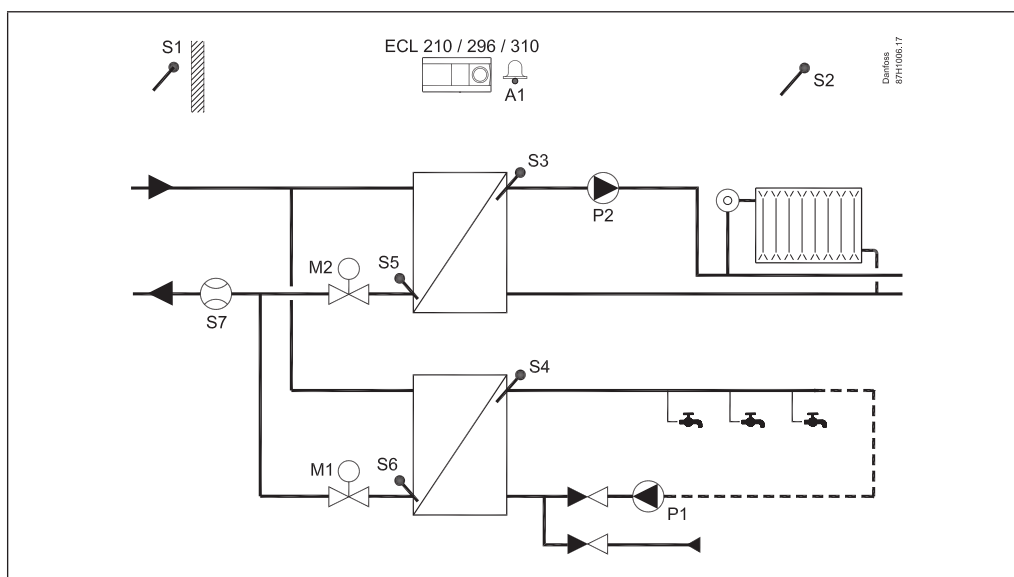
A260.1, es. a:
 Due impianti di riscaldamento



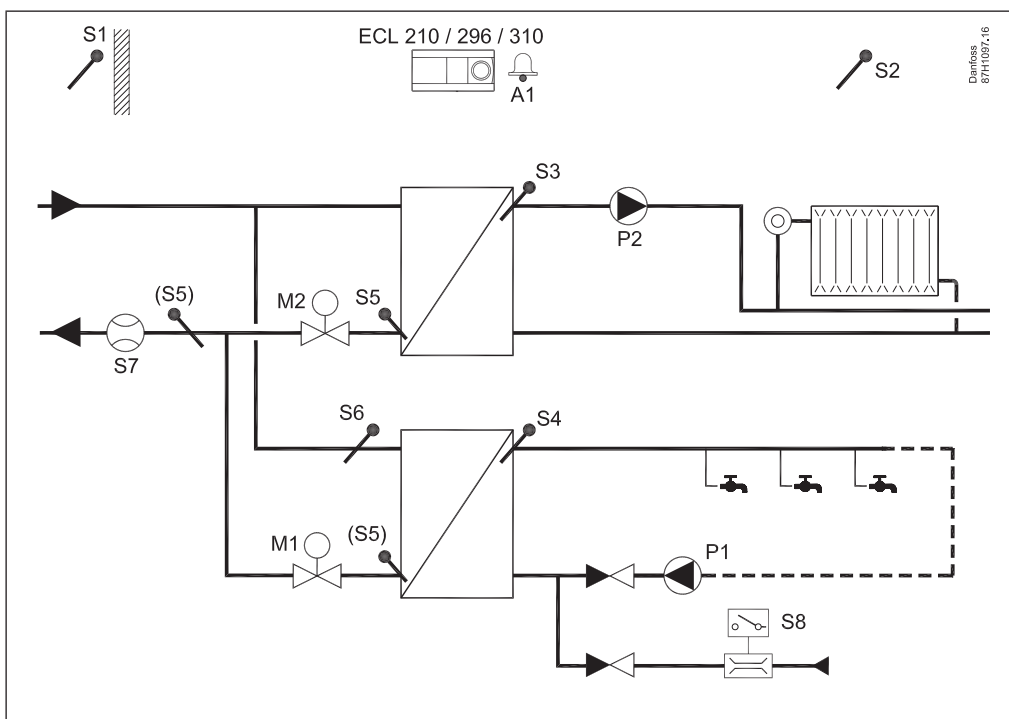
A260.1, es. a:
Due impianti di riscaldamento



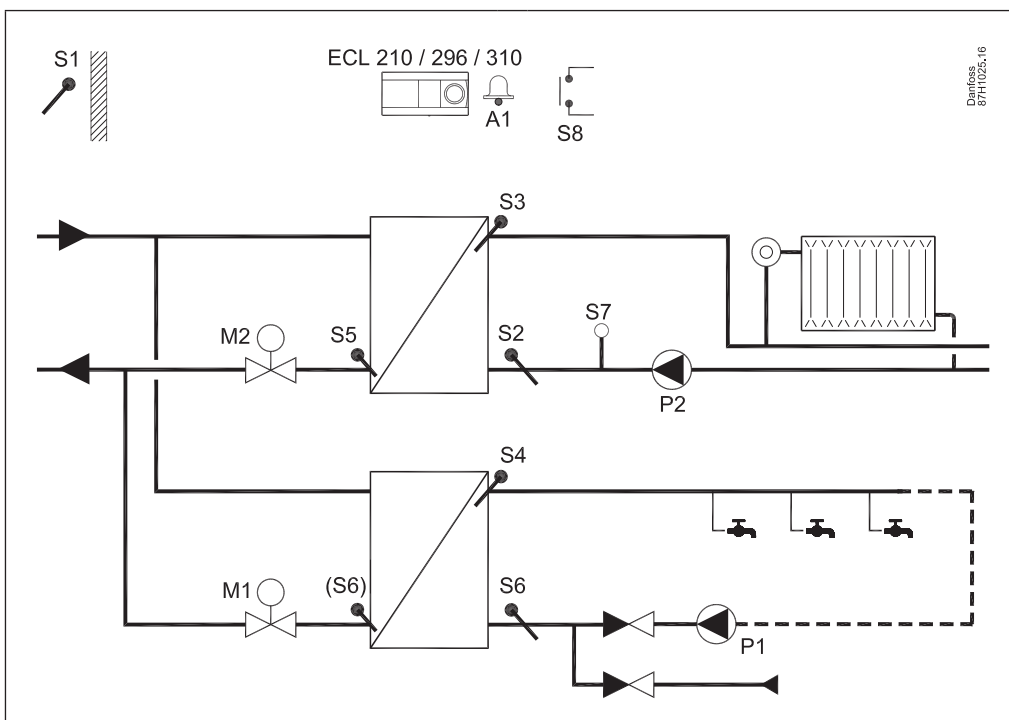
A266.1, es. a:
Impianto di riscaldamento e di riscaldamento ACS diretto. Modalità parallela o priorità ACS.



A266.2 es. a:
 Impianto di riscaldamento e di riscaldamento ACS diretto. Modalità parallela o priorità ACS.
 Riscaldamento ACS su richiesta (con flussostato)

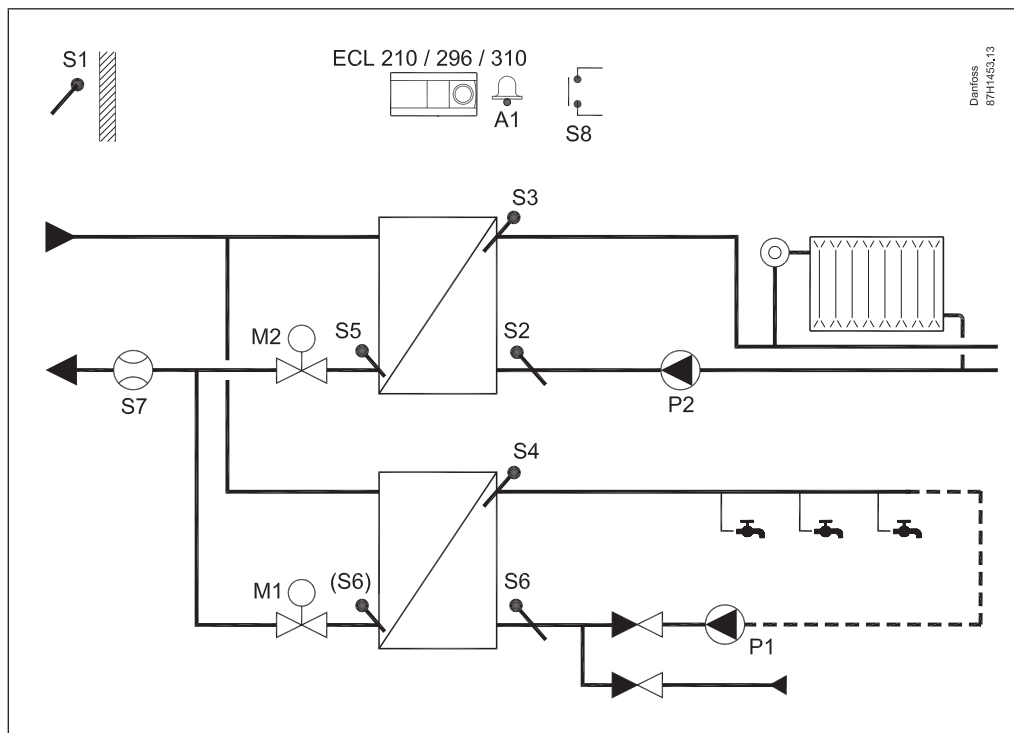


A266.9, es. a:
 Impianto di riscaldamento e di produzione ACS diretto. Monitoraggio/allarme della pressione.
 Ingresso allarme universale. Modalità parallela o priorità ACS.



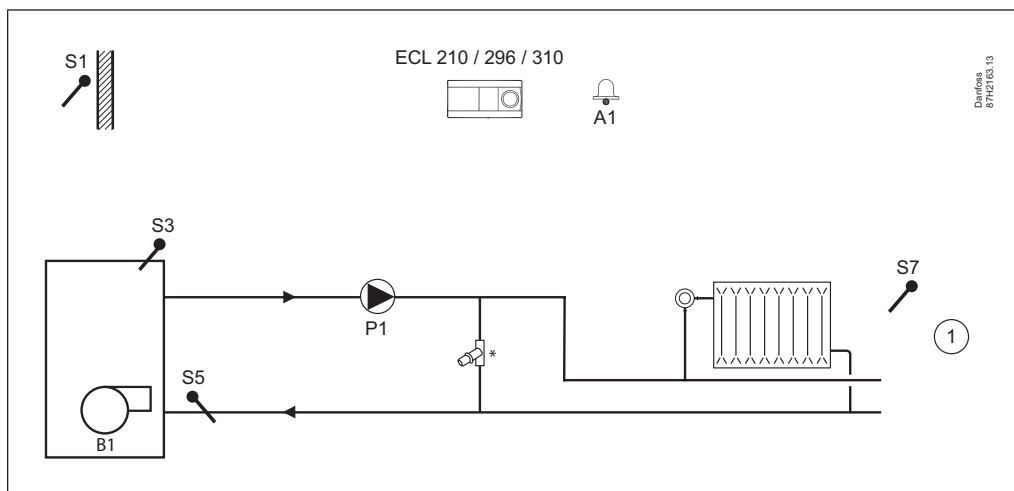
A266.10, es. a:

Impianto di riscaldamento e di produzione ACS diretto. Monitoraggio/allarme della pressione. Ingresso allarme universale. Modalità parallela o priorità ACS. S7 è un misuratore di portata o di energia a impulsi per la relativa limitazione.

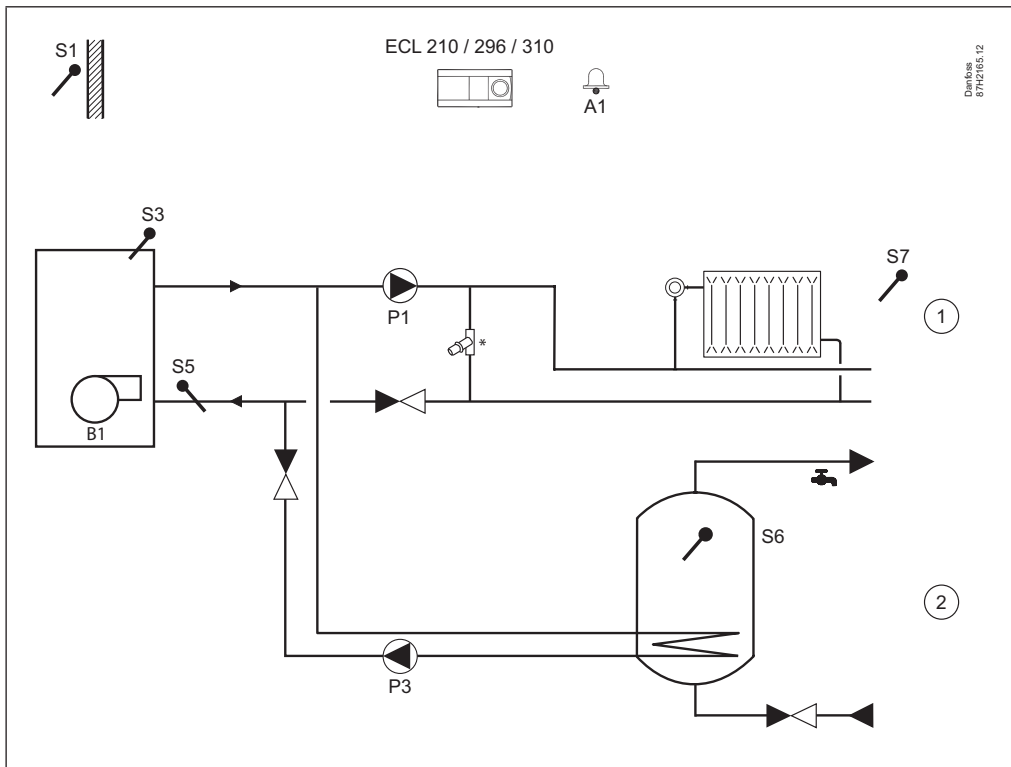


A275.1, es. a:

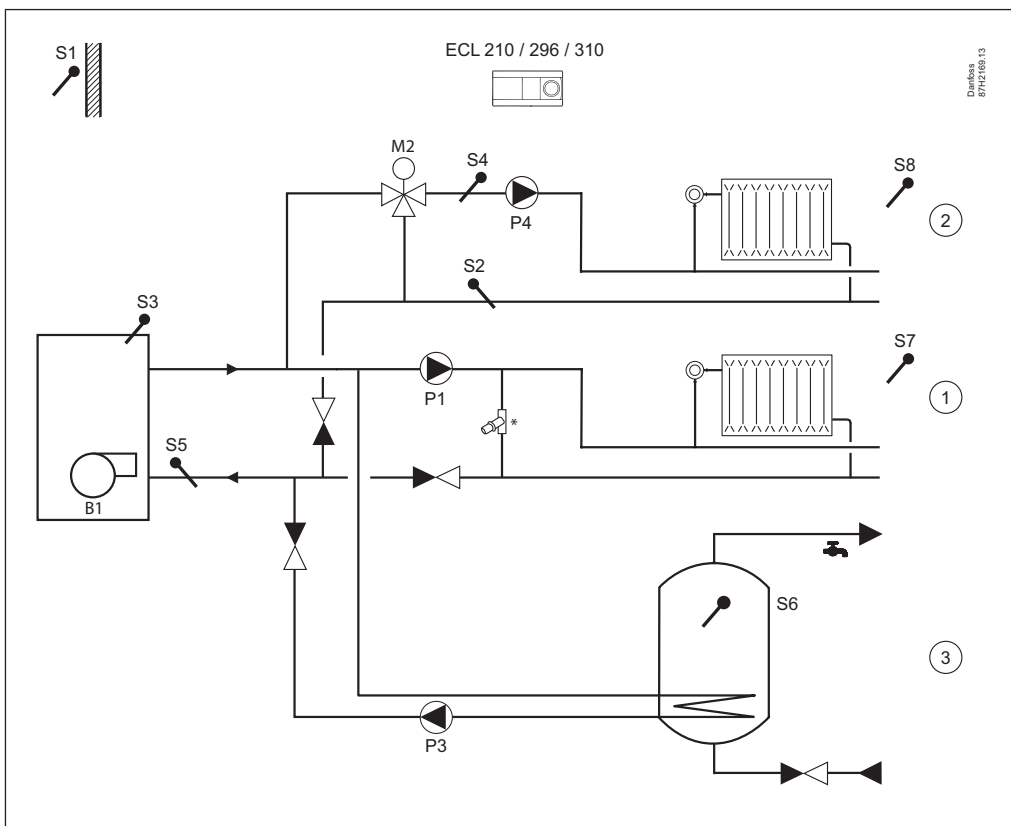
Impianto di riscaldamento con caldaia mono-stadio.



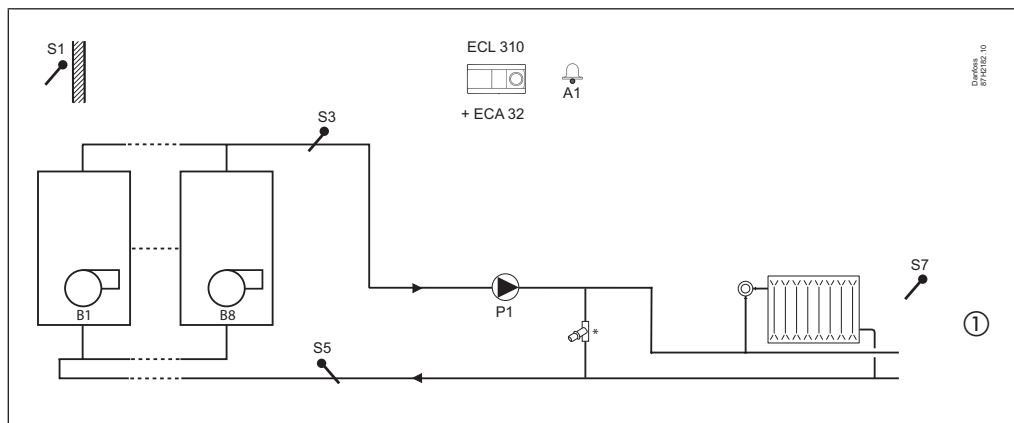
A275.2, es. a:
 Impianto di riscaldamento con caldaia mono-stadio e bollitore ACS.



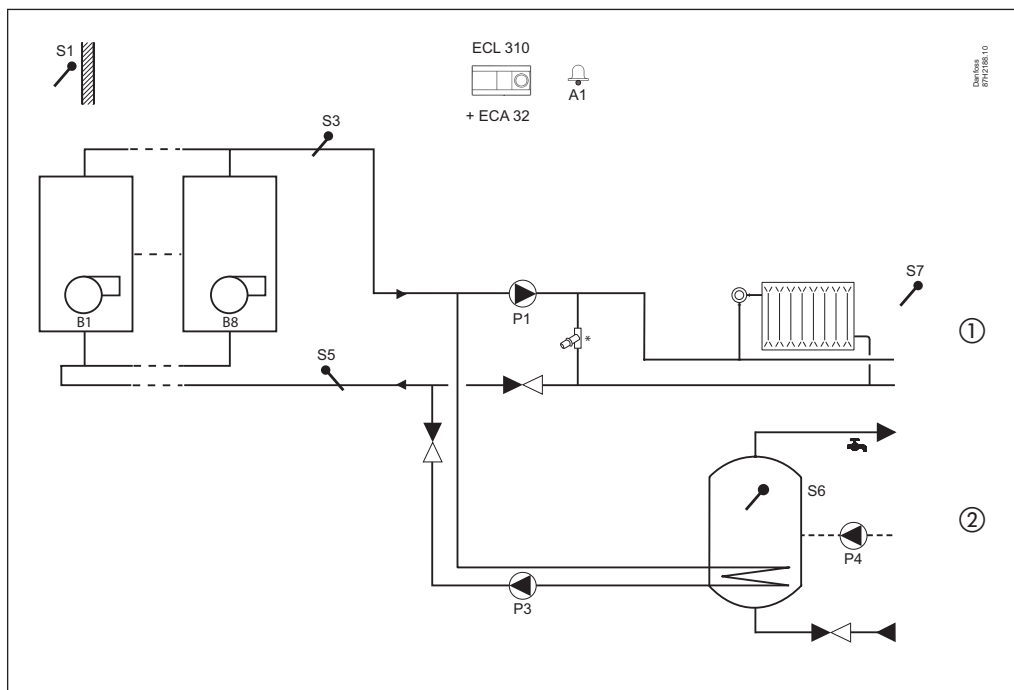
A275.3, ed. a:
 Impianto di riscaldamento con caldaia mono-stadio, circuito di miscelazione e bollitore ACS.



A375.1, es. a:
Controllo ON / OFF di un massimo di 8 caldaie per un circuito di riscaldamento.

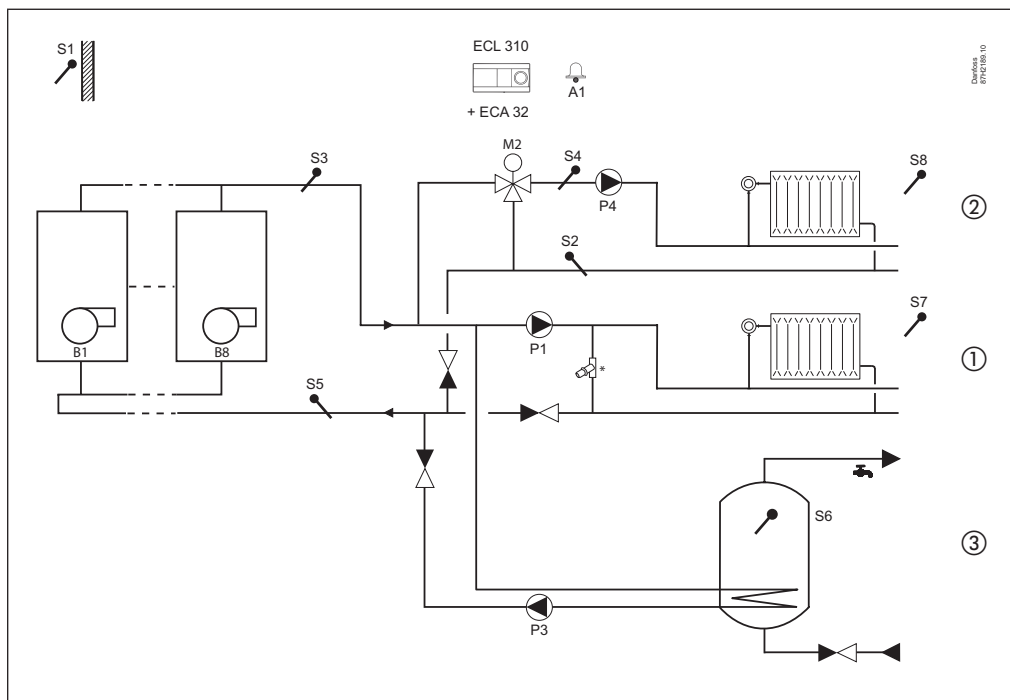


A375.2, es. a:
Controllo ON / OFF di un massimo di 8 caldaie per un circuito di riscaldamento e un circuito ACS.
Priorità ACS opzionale.



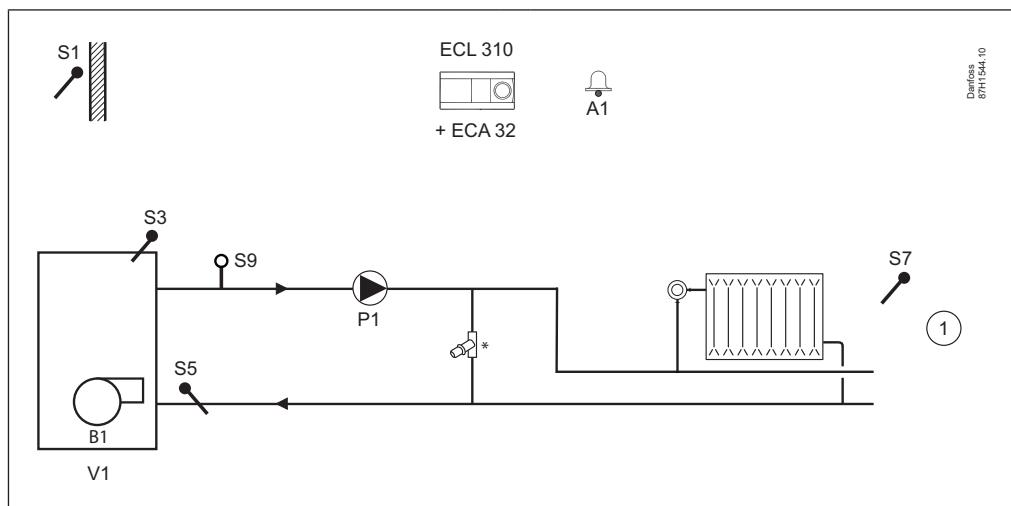
A375.3, es. a:

Controllo ON / OFF di un massimo di 8 caldaie per un circuito di riscaldamento diretto (1), un circuito di miscelazione (2) e un circuito ACS (3). Priorità ACS opzionale



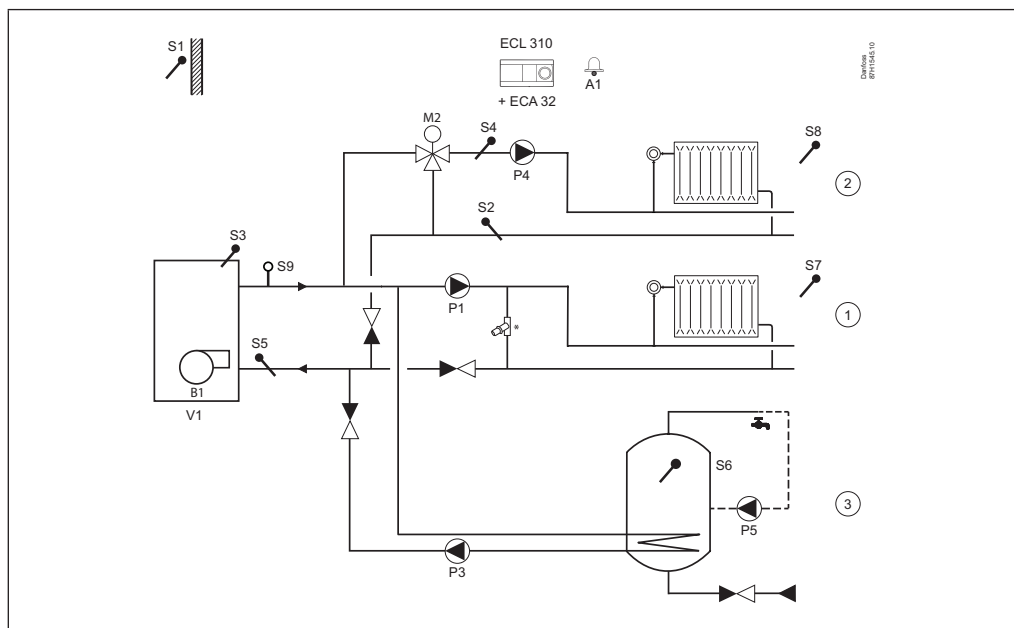
A375.4, es. a:

Impianto di riscaldamento con caldaia mono-stadio controllata da interruttore ON/OFF o a 0 - 10 Volt. Monitoraggio/allarme della pressione.

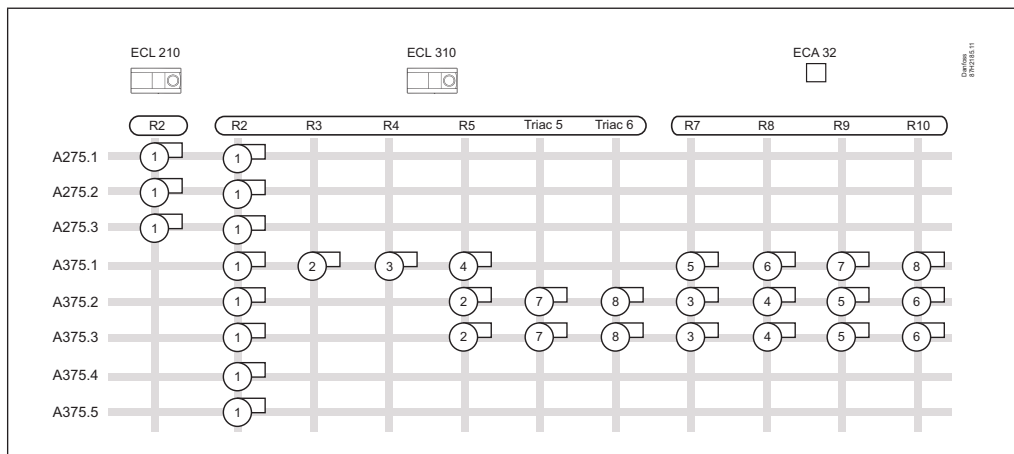


A375.5, es. a:

Impianto di riscaldamento con caldaia mono-stadio controllata da interruttore ON/OFF o a 0 - 10 Volt. Circuito di miscelazione per il circuito di riscaldamento secondario. Riscaldamento del boiler ACS. Monitoraggio/allarme della pressione.



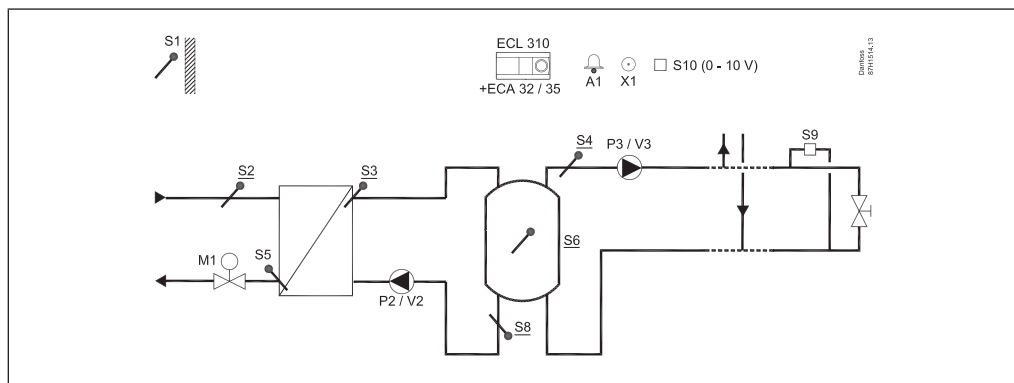
Panoramica controllo bruciatore:



R2-R10 = n. relè in ECL / ECA 32

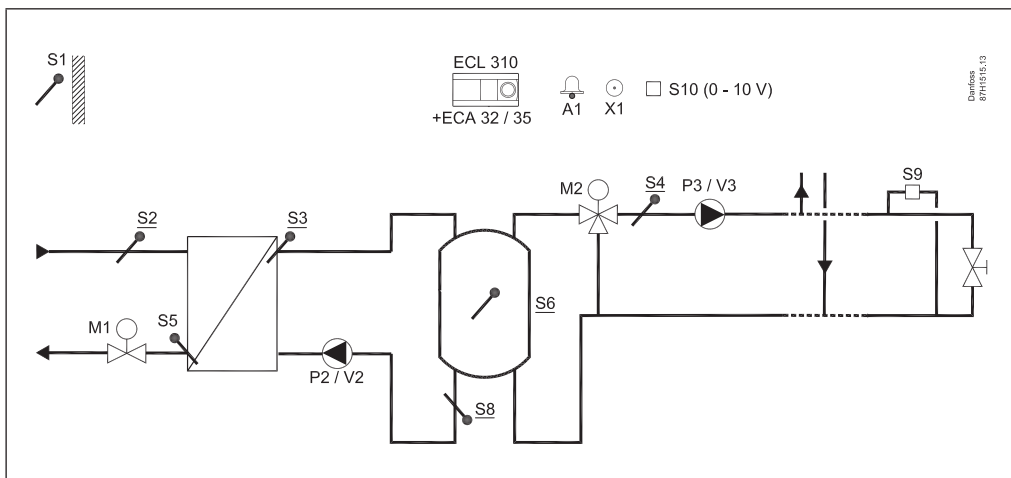
A319.1:

Sistema di accumulo indiretto con due sensori di temperatura nel serbatoio di accumulo. Sistema di riscaldamento collegato direttamente al serbatoio di accumulo. Velocità della pompa P3 controllata in relazione alla pressione differenziale S9.



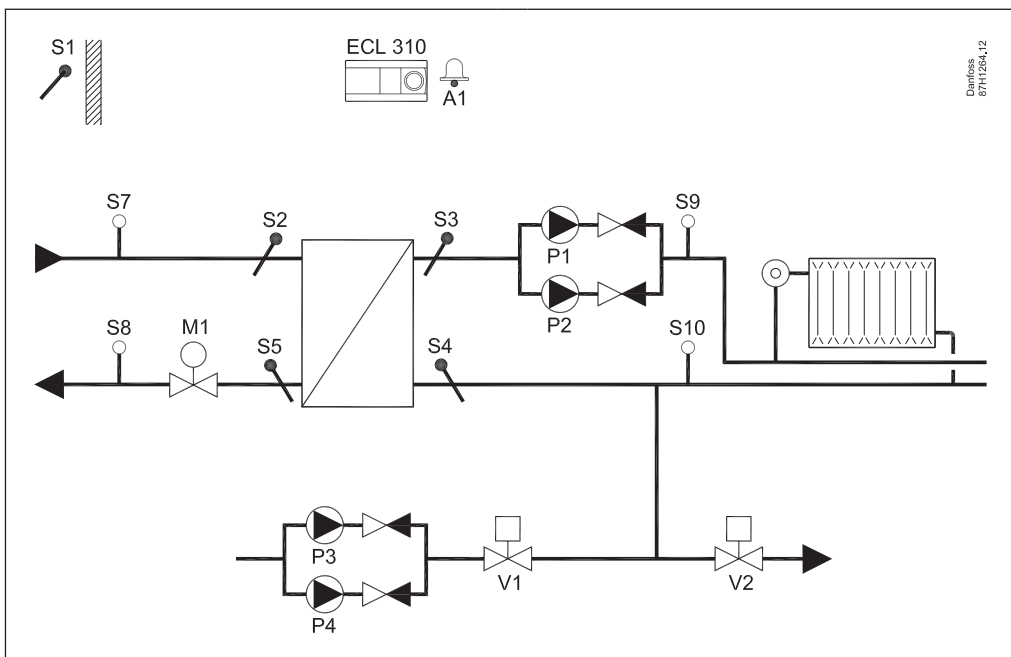
A319.2:

Sistema di accumulo indiretto con due sensori di temperatura nel serbatoio di accumulo. Sistema di riscaldamento collegato al serbatoio di accumulo tramite valvola di miscelazione. Velocità della pompa P3 controllata in relazione alla pressione differenziale S9.



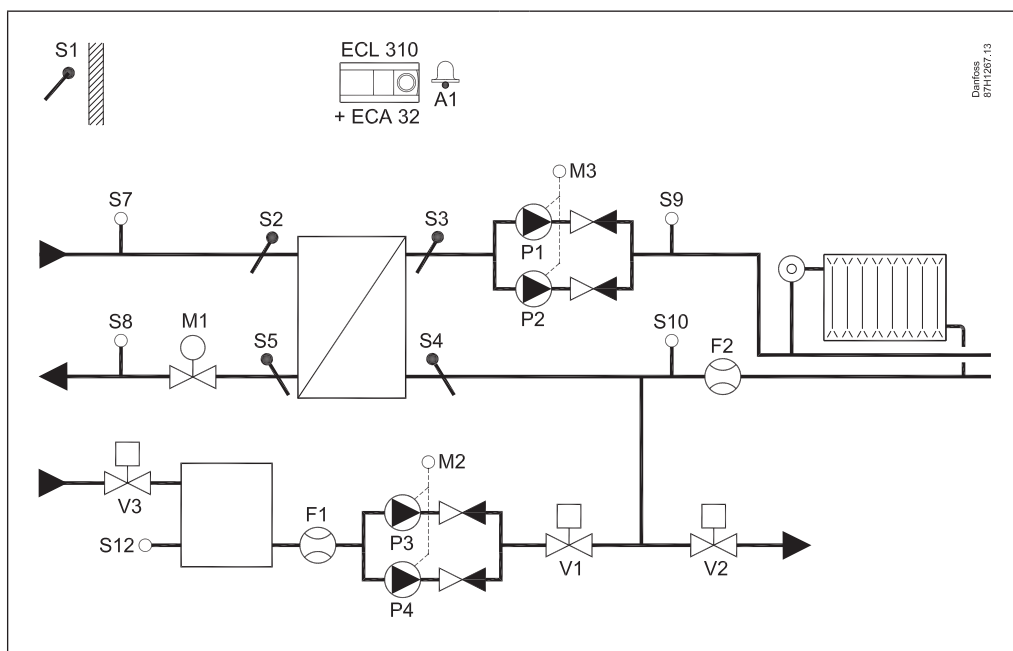
A333.1, es. a:

Impianto di riscaldamento con controllo di 1 o 2 pompe di circolazione. Funzione di controllo del gruppo di riempimento con controllo di 1 o 2 pompe. Misurazione della pressione dell'impianto.



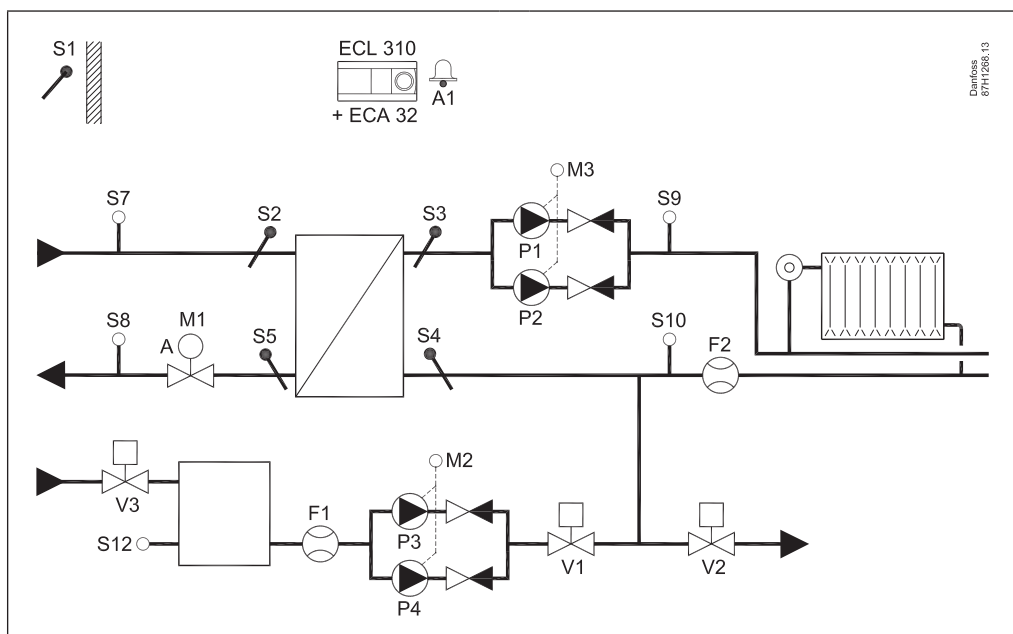
A333.2, es. a:

Impianto di riscaldamento con controllo ON / OFF e della velocità di 1 o 2 pompe di circolazione. Controllo del gruppo di riempimento ON / OFF e della velocità di 1 o 2 pompe. Controllo di livello dell'accumulo del gruppo di riempimento. Misurazione della pressione dell'impianto



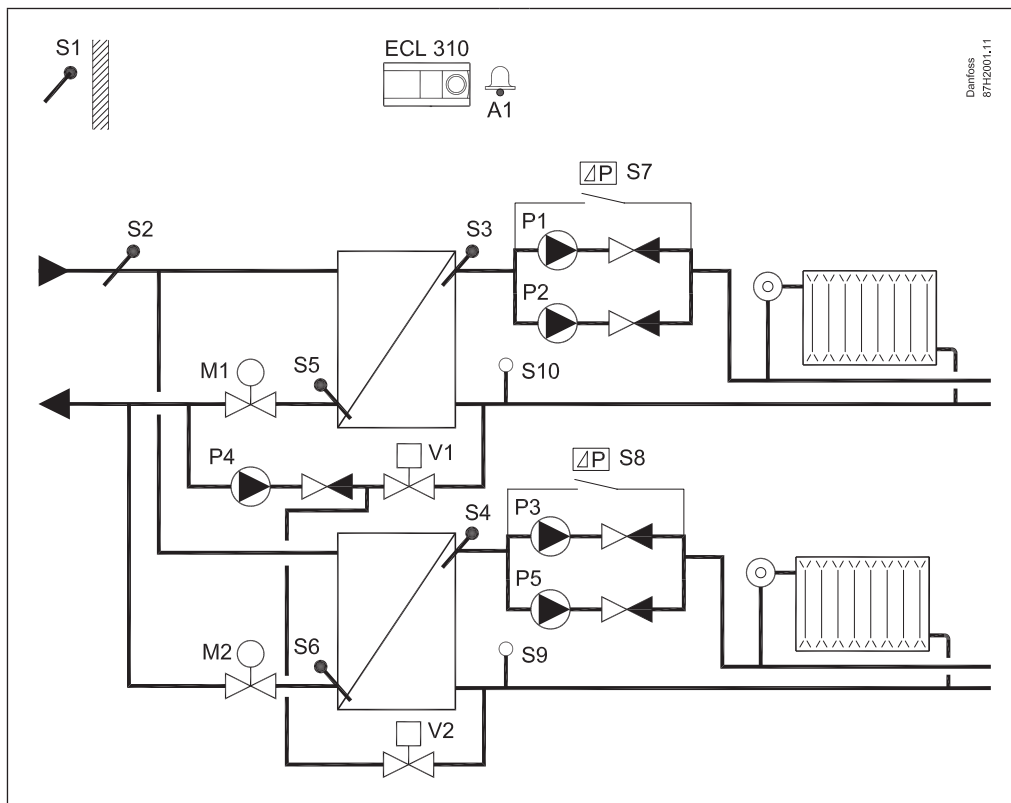
A333.3, es. a:

Impianto di riscaldamento con controllo ON / OFF e della velocità di 1 o 2 pompe di circolazione. La valvola di regolazione M1 è controllata in tensione 0 - 10 V. Controllo del gruppo di riempimento ON / OFF e della velocità di 1 o 2 pompe. Controllo di livello dell'accumulo del gruppo di riempimento. Misurazione della pressione dell'impianto



A361.2, es. a:

Due impianti di riscaldamento con gestione pompe gemellari e controllo del gruppo di riempimento. Regolazione della temperatura di mandata in funzione della temperatura del primario

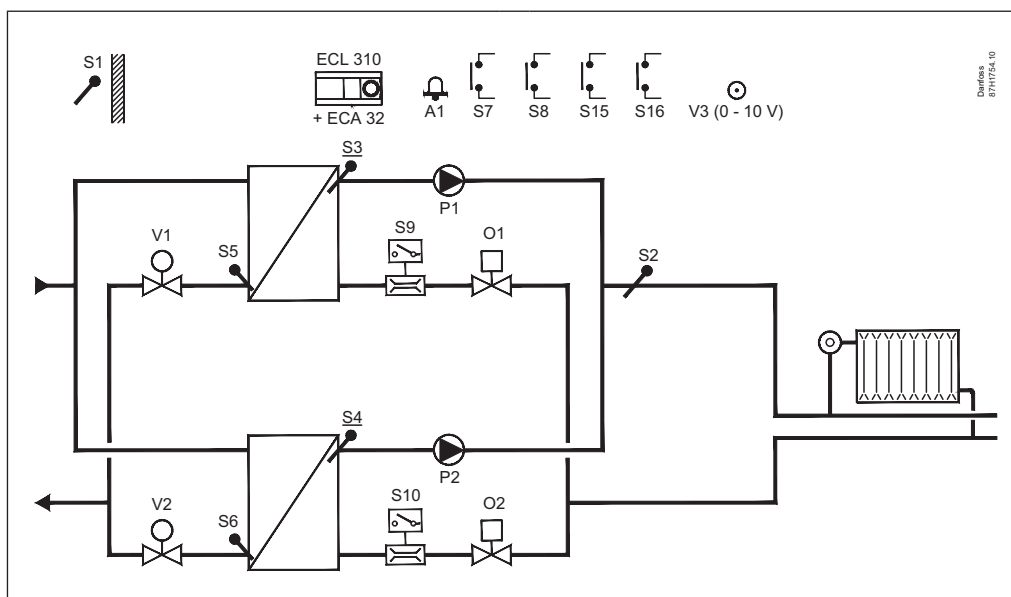


A362.1, es. a:

Controllo a cascata degli scambiatori di calore.

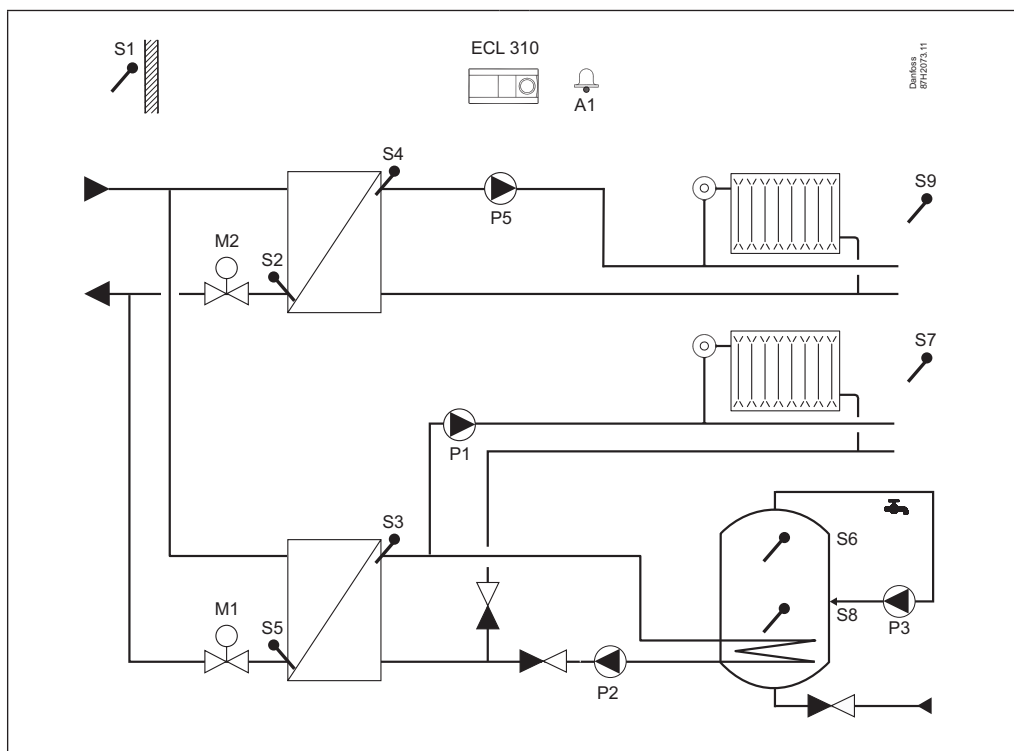
Sistema indiretto con due scambiatori di calore (HEX), ciascuno gestito tramite una valvola di regolazione motorizzata (MCV) controllata a 0 - 10 Volt. Ciascun circuito HEX ha la propria pompa di circolazione.

Il controllo in cascata può gestire fino a sei scambiatori di calore utilizzando unità ECL 310 aggiuntive.

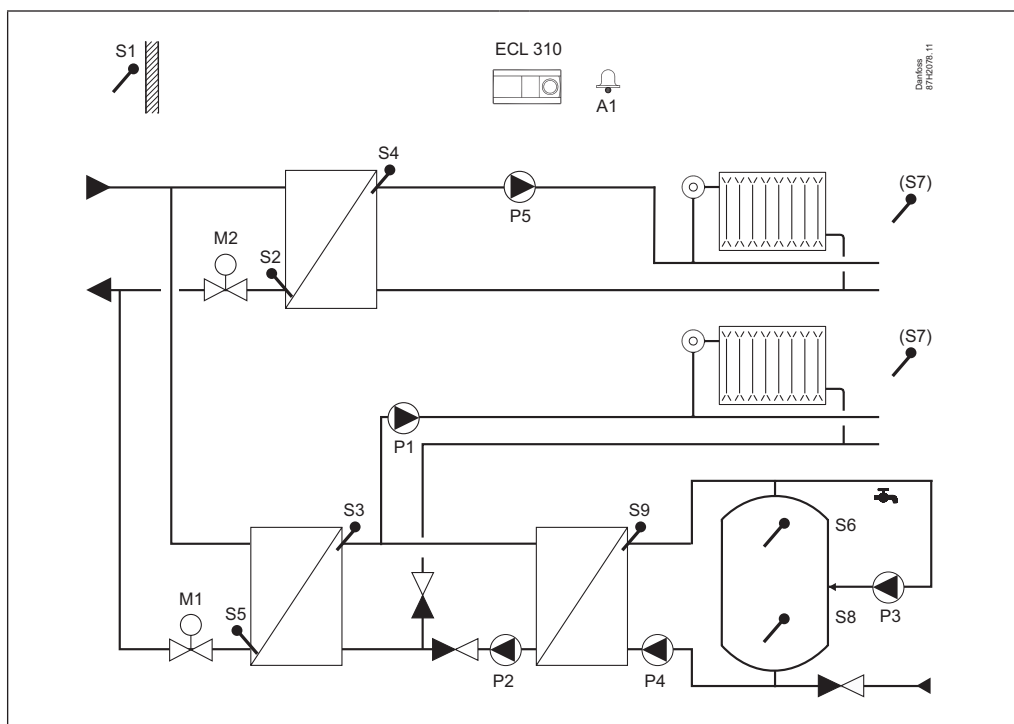


Sono possibili altre soluzioni, come attuatori a tre punti di controllo per le valvole di regolazione o una combinazione a 0 - 10 V/3 punti.

A367.1, es. a:
 Impianto con 2 circuiti di riscaldamento e cilindro ACS collegato sul secondario con serpentino interno. Priorità ACS opzionale.

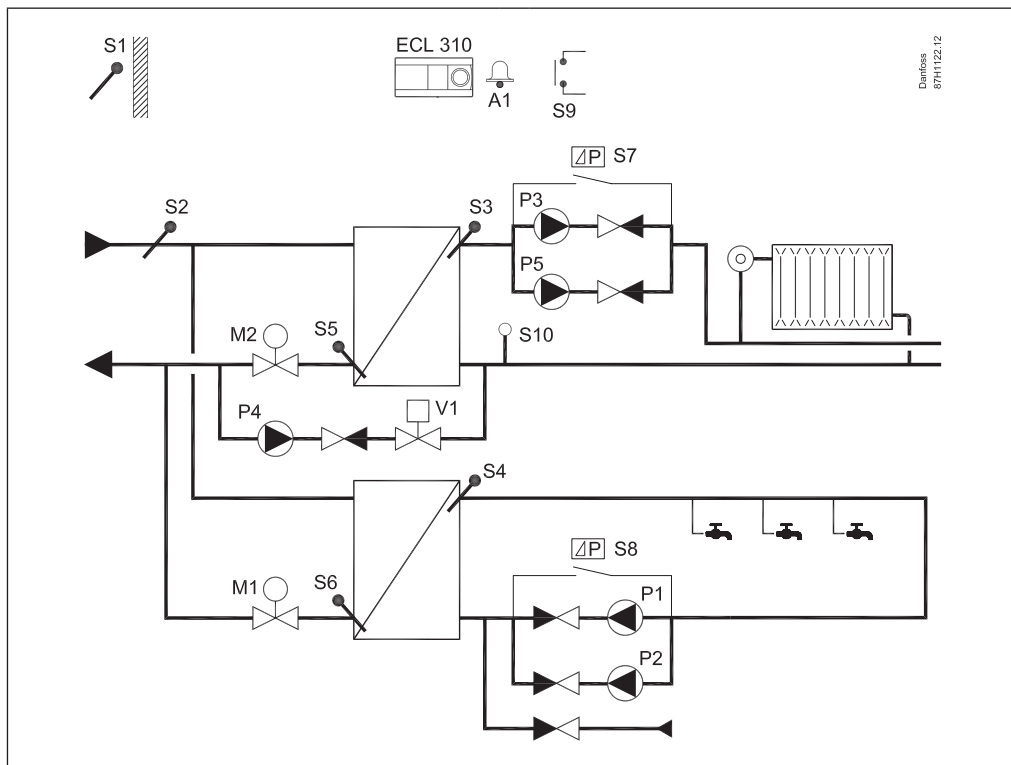


A367.2, es. a:
 Impianto con 2 circuiti di riscaldamento e sistema di accumulo ACS collegato sul secondario. Priorità ACS opzionale.



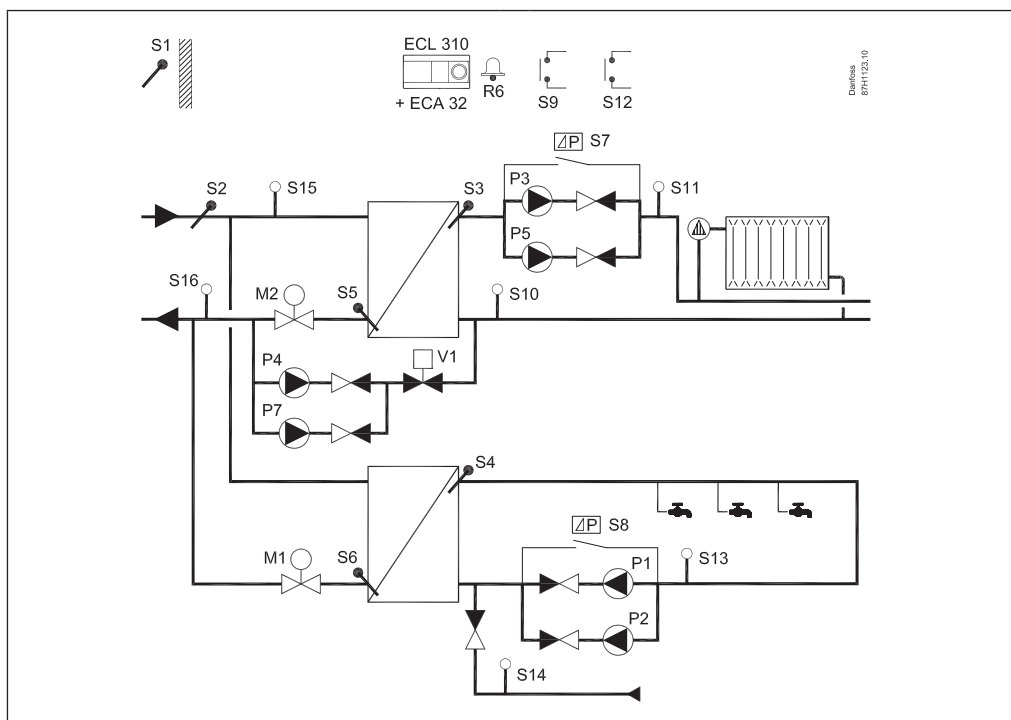
A368.2, es. a:

Impianto di riscaldamento con controllo delle pompe gemellari e del gruppo di riempimento. Regolazione della temperatura di mandata in funzione della temperatura del primario. Circuito di preparazione ACS con controllo di 1 o 2 pompe di circolazione.



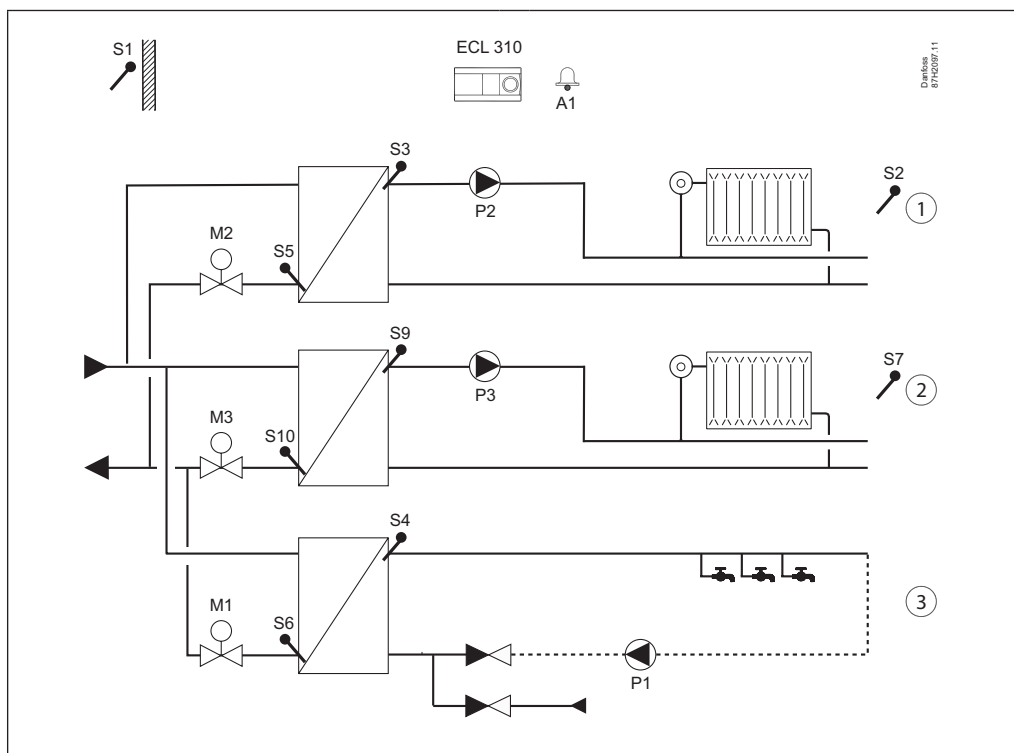
A368.4, es. a:

Impianto di riscaldamento con controllo delle pompe gemellari e del gruppo di riempimento con 1 o 2 pompe. Regolazione della temperatura di mandata in funzione della temperatura del primario. Circuito di preparazione ACS con controllo di 1 o 2 pompe di circolazione. Misurazione della pressione degli impianti.

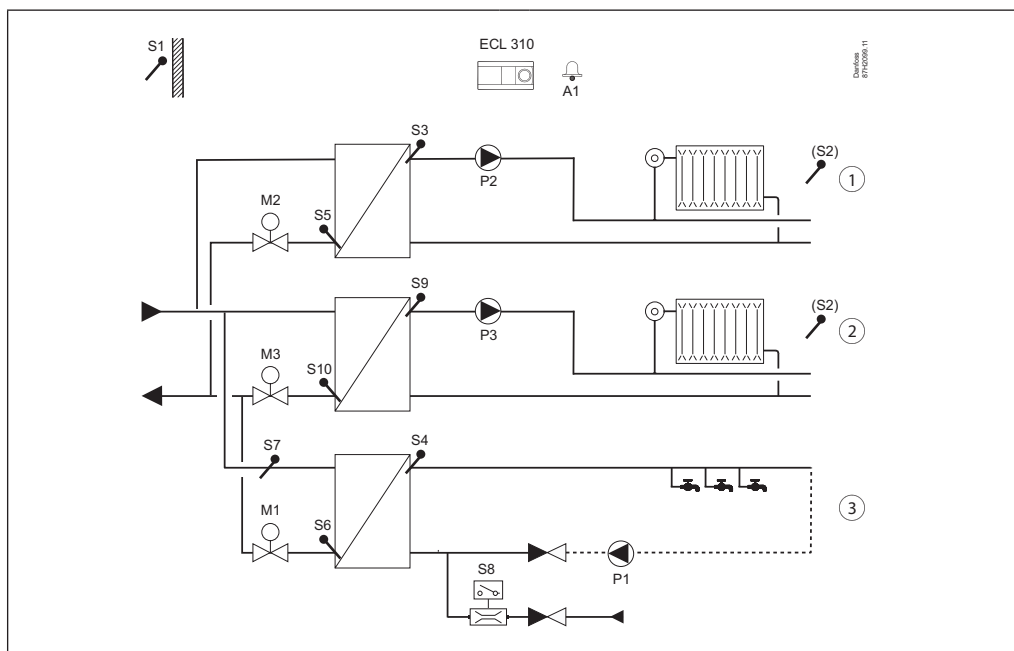


Il modello A368 ha in totale sei sottotipi con differenze nelle misure di temperatura pressione e nel controllo della pompa di riempimento/circolazione.

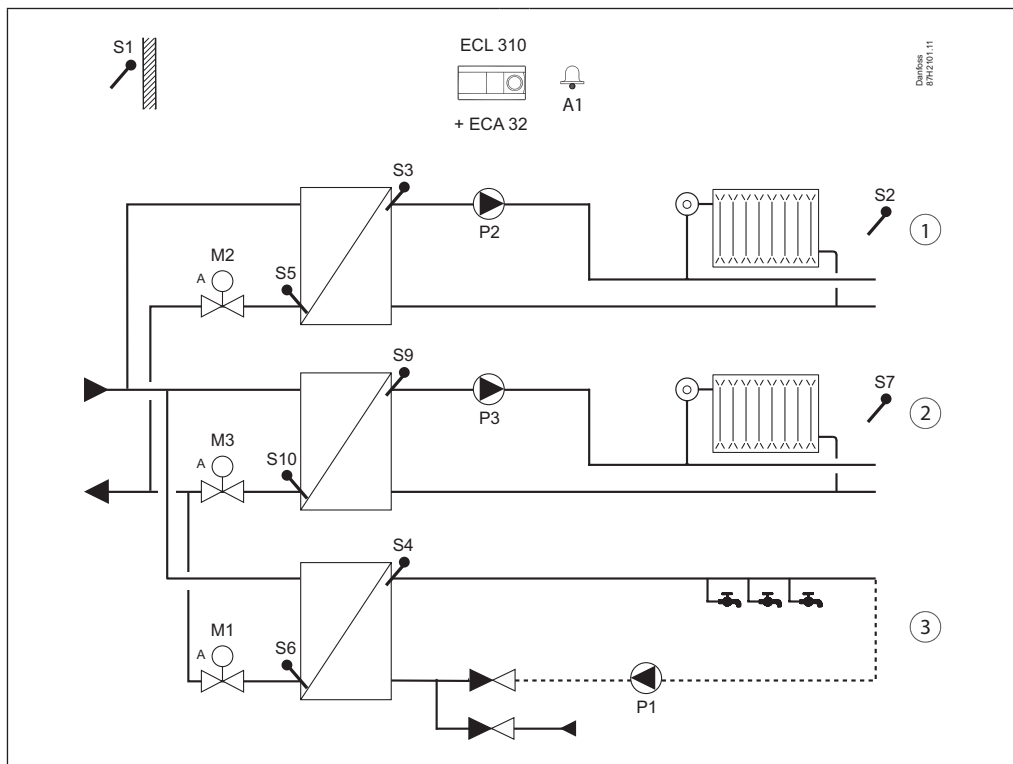
A376.1, es. a:
 Due impianti di riscaldamento e un impianto di preparazione ACS diretto. Modalità parallela o priorità ACS.



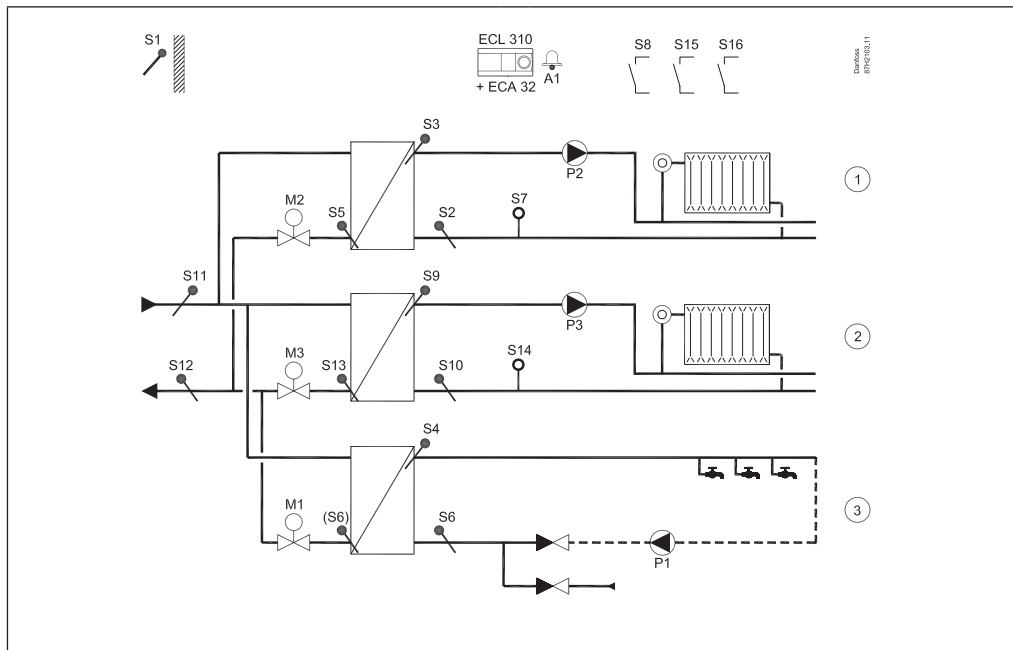
A376.2, es. a:
 Due impianti di riscaldamento e un impianto di preparazione ACS diretto. Modalità parallela o priorità ACS.
 Preparazione istantanea ACS su richiesta (con flussostato).



A376.3, es. a:
 Due impianti di riscaldamento e un impianto di preparazione ACS diretto. Modalità parallela o priorità ACS. Le valvole di regolazione M1, M2 e M3 sono controllate in tensione 0 - 10 V.

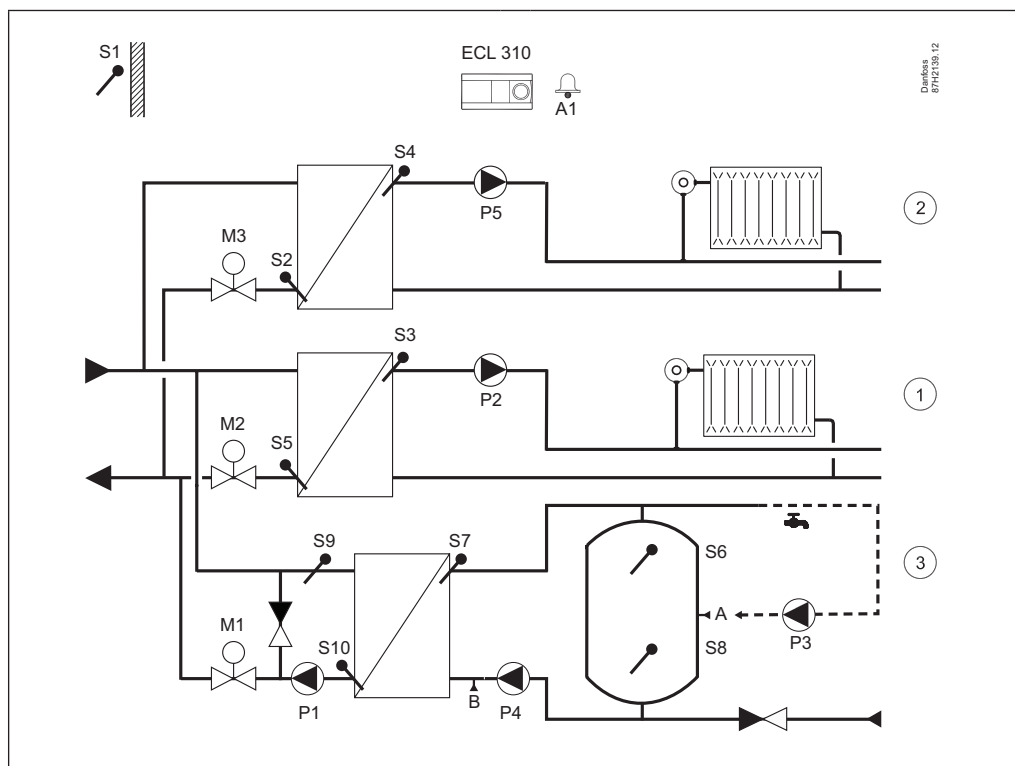


A376.3, es. a:
 Due impianti di riscaldamento e un impianto di preparazione ACS diretto. Modalità parallela o priorità ACS. Le valvole di regolazione M1, M2 e M3 sono controllate in tensione 0 - 10 V.

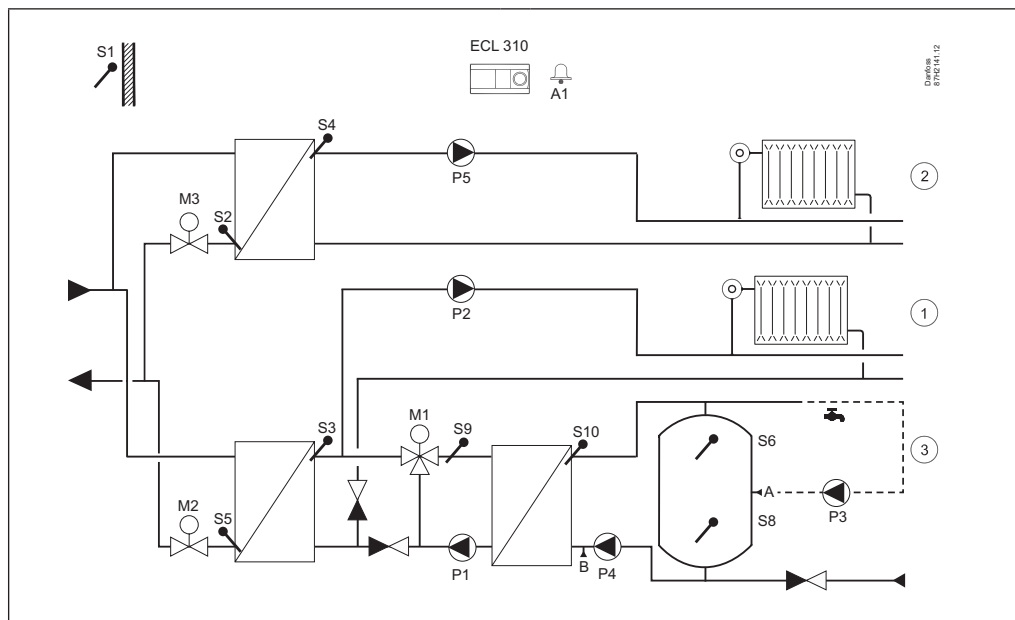


Il modello A376.10 è simile all'A376.9, ma i sensori di pressione sono S11 e S12.

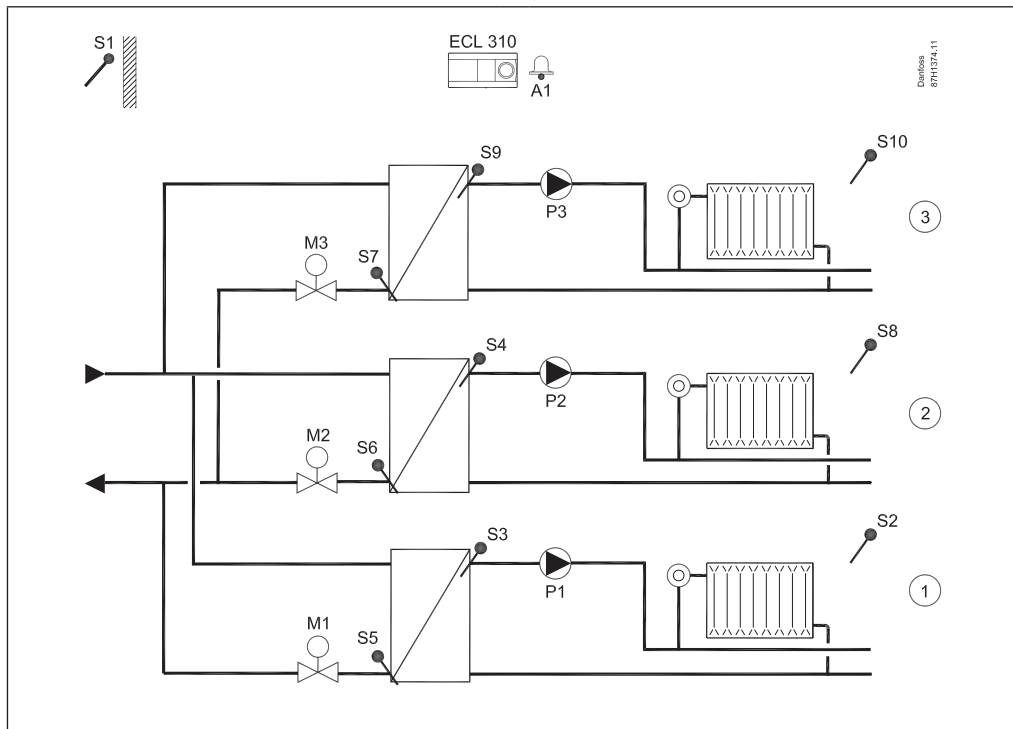
A377.1, es. a:
 Due circuiti di riscaldamento e un circuito di produzione e accumulo ACS. Modalità parallela o priorità ACS.



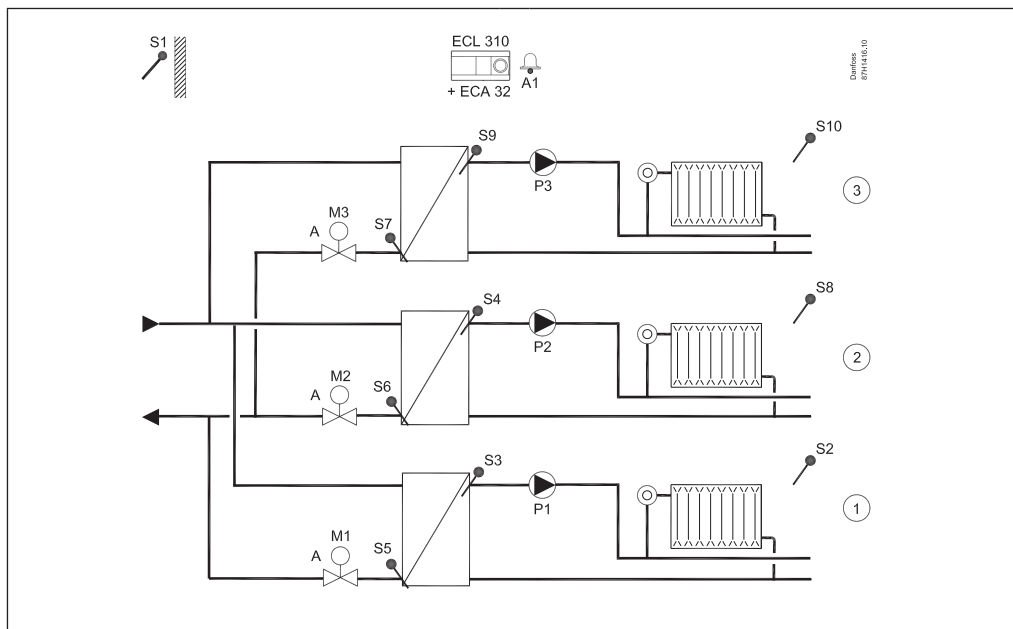
A377.2, es. a:
 Due circuiti di riscaldamento e un circuito di produzione accumulo ACS. Controllo della temperatura di riscaldamento ACS. Modalità parallela o priorità ACS.



A390.1, es. a:
Tre circuiti di riscaldamento indiretti.

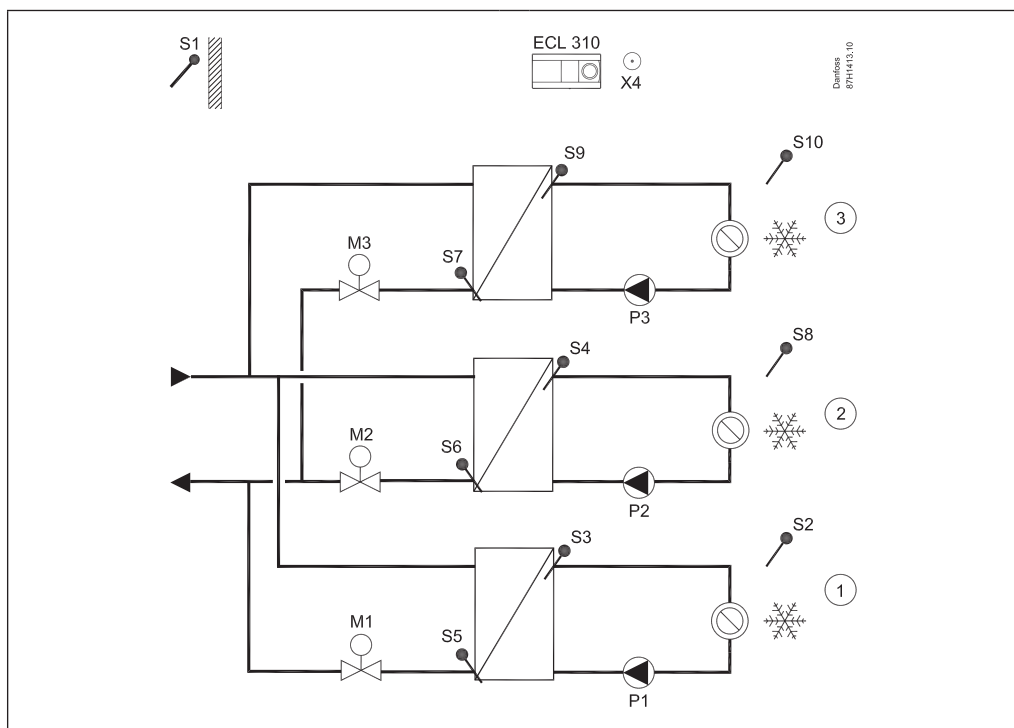


A390.2, es. a:
Tre circuiti di riscaldamento indiretti; gli attuatori delle valvole di regolazione sono controllati da un segnale a 0 - 10 Volt.



A390.3, es. a:

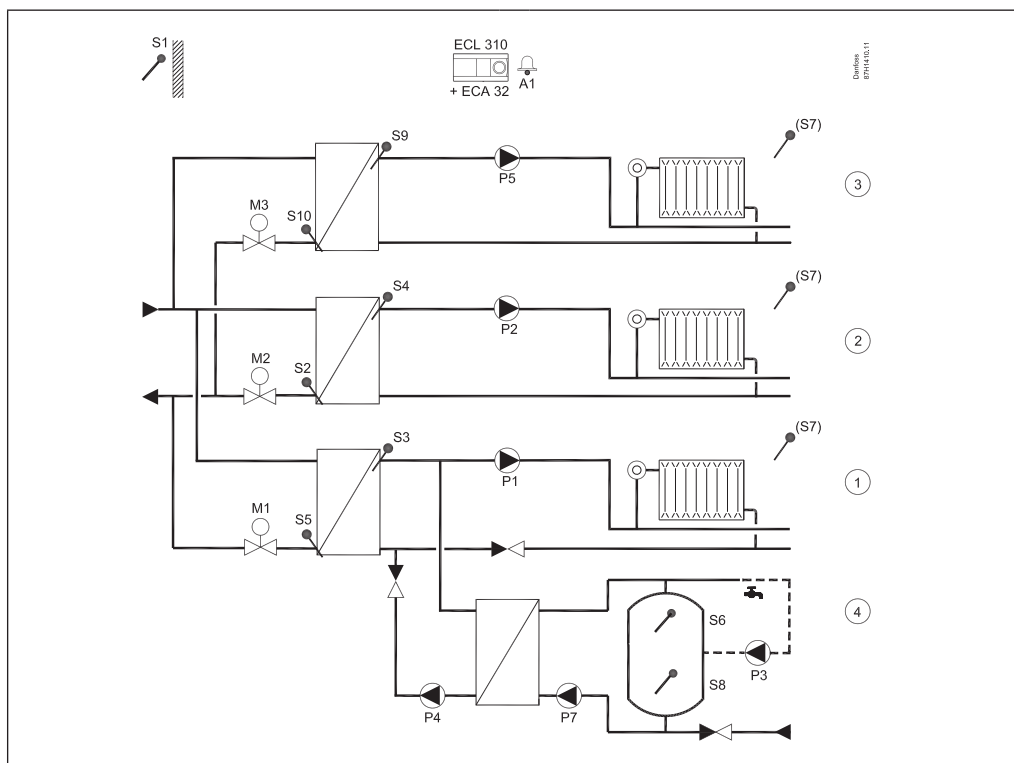
Tre circuiti di raffreddamento indiretti. Il raffreddamento degli ambienti può essere basato su unità di trattamento aria (UTA).



A390.11, es. a:

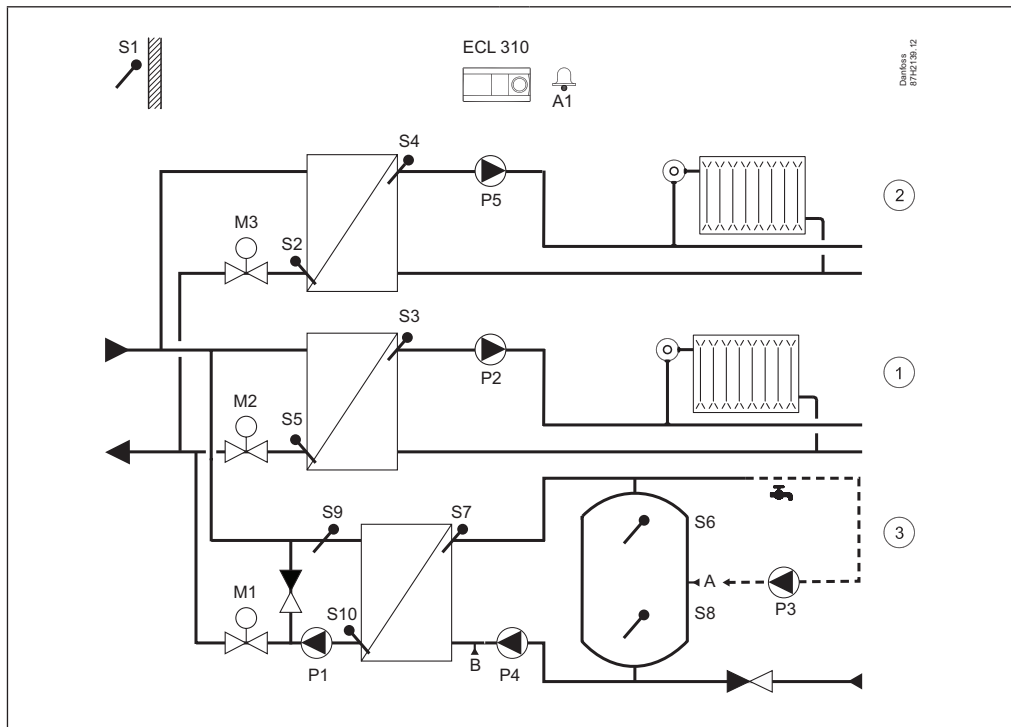
Tre circuiti di riscaldamento indipendenti. I circuiti di riscaldamento sono collegati indirettamente. Il circuito di accumulo ACS 4 è combinato con il circuito 1.

Priorità ACS opzionale.



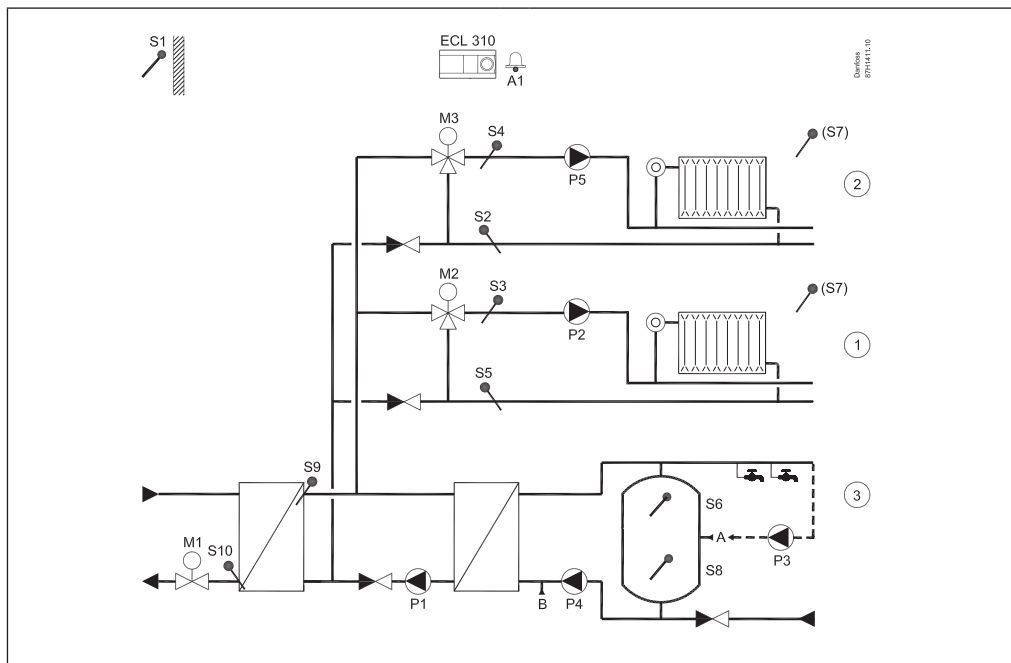
A390.12, es. a:

Due circuiti di riscaldamento indiretti. Un circuito di accumulo ACS avanzato. Priorità ACS opzionale.



A390.13, es. a:

Due circuiti di riscaldamento indiretti e un circuito di accumulo ACS. Priorità accumulo ACS totale.



Ordinazione

Regolatore, base e accessori:

| Modello | Descrizione | N. codice |
|----------------------|--|-----------|
| ECL Comfort 310 | Hardware universale - 230 V c.a. Base non inclusa. Guida installazione (senza testo) è inclusa. | 087H3040 |
| ECL Comfort 310 | Hardware universale - 24 V c.a. Base non inclusa. Guida installazione (senza testo) è inclusa. | 087H3044 |
| ECL Comfort 310B | Hardware universale - 230 V c.a. Senza display e manopola. Richiede unità di controllo remoto. Base non inclusa. Guida installazione (senza testo) è inclusa. | 087H3050 |
| Base ECL Comfort 310 | Per il montaggio a parete o su guida DIN (35 mm). L'ECL Comfort 210 può essere montato in una base ECL Comfort 310 (per aggiornamenti futuri). Guida installazione (senza testo) e accessori pressa cavo inclusi. | 087H3230 |

Unità di controllo remoto e accessori

| Modello | Descrizione | N. codice |
|--|---|-----------|
| ECA 30 | Unità di controllo remoto con sensore di temperatura integrato e possibilità di collegare un sensore di temperatura ambiente Pt 1000 esterno. Base per il montaggio a parete inclusa. Guida installazione (senza testo) è inclusa. | 087H3200 |
| ECA 31 | Unità di controllo remoto con sensore di temperatura ambiente integrato e sensore di umidità. Possibilità di collegare un sensore di temperatura ambiente Pt 1000 esterno. Utilizzato per applicazioni dedicate. Base per il montaggio a parete inclusa. Guida installazione (senza testo) è inclusa. | 087H3201 |
| Kit cornice ECA 30 / 31 per il montaggio a pannello. | Posizionamento a pannello. Dimensioni esterne 144 x 96 mm, dimensioni dima di foratura effettive 139 x 93 mm. Guida installazione (senza testo) inclusa. | 087H3236 |
| ECA 32 | Modulo di estensione interno con sei ingressi (Pt 1000/analogico/digitale). Tre uscite analogiche (0 - 10 Volt). Quattro uscite relè. Da montare nella base dell'ECL 310. Vedere scheda tecnica separata. | 087H3202 |
| ECA 35 | Modulo di estensione interno con due ingressi (Pt 1000/analogico/digitale). Tre uscite analogiche (0 - 10 Volt) e quattro uscite PWM. Quattro uscite relè. Da montare nella base dell'ECL 310. Vedere scheda tecnica separata. | 087H3205 |

Accessori:

| Modello | Descrizione | N. codice |
|---------|--|-----------|
| ECA 99 | Trasformatore 230 V c.a. a 24 V c.a. (35 VA) | 087B1156 |

Chiavette Applicazione ECL

| Modello | Descrizione tipo applicazione | Segnali uscita regolatore | N. codice |
|---------|---|---------------------------|-----------|
| A214 | <ul style="list-style-type: none"> Regolazione della temperatura (riscaldamento / raffreddamento) degli impianti di ventilazione. Regolazione della temperatura condotta/ ambiente. Limitazione temperatura di ritorno. Limitazione portata/potenza. Protezione antincendio e antigelo e funzione di allarme. La chiavetta applicazione A214 viene utilizzata con l'ECL Comfort 310 per aumentarne le funzionalità (controllo scambiatore di calore rotativo). | 2 x 3 punti, 2 x 2 punti | 087H3811 |
| A217 | <ul style="list-style-type: none"> Regolazione avanzata della temperatura del circuito ACS (Acqua Calda Sanitaria) con/senza sistema di accumulo. Controllo della pompa di circolazione. Limitazione temperatura di ritorno. Protezione antigelo e funzione di allarme. La chiavetta applicazione A217 viene utilizzata con l'ECL Comfort 296 / 310 per aumentarne le funzionalità (M-bus). | 1 x 3 punti, 3 x 2 punti | 087H3807 |
| A230 | <ul style="list-style-type: none"> (A230.1) Regolazione della temperatura di mandata con compensazione climatica di impianti di riscaldamento. Controllo della pompa di circolazione. Regolazione della temperatura ambiente e limitazione scorrevole della temperatura di ritorno. Limitazione portata/potenza. Compensazione eolica, protezione antigelo e funzione di allarme. (A230.2) Regolazione della temperatura di mandata degli impianti di raffreddamento. Compensazione temperature esterna e ambiente. Limitazione temperatura di ritorno. (A230.3) Controllo della temperatura di mandata con compensazione climatica in un circuito di riscaldamento. Compensazione della temperatura ambiente. Compensazione di umidità relativa eccessivamente elevata. Limitazione variabile della temperatura di ritorno. Limitazione potenza/portata. Compensazione per vento. Funzione allarme relativa alla temperatura di mandata. Monitoraggio delle temperature in un circuito ACS autoazionato a temperatura controllata. (A230.4) Controllo della temperatura di mandata con compensazione climatica in un circuito di riscaldamento. Compensazione della temperatura ambiente. Limitazione variabile della temperatura di ritorno. Limitazione potenza/portata. Funzione allarme relativa alla temperatura di mandata e alla pressione statica. Monitoraggio delle temperature in un circuito ACS autoazionato a temperatura controllata. La chiavetta applicazione A230 viene utilizzata con l'ECL Comfort 296/310 per aumentarne le funzionalità (M-bus). La chiavetta applicazione A230 viene utilizzata con l'ECL Comfort 310, incluso l'ECA 32, per il controllo a 0 - 10 Volt dell'attuatore della valvola di regolazione | 1 x 3 punti, 2 x 2 punti | 087H3802 |
| A231 | <ul style="list-style-type: none"> Regolazione della temperatura di mandata con compensazione climatica di impianti di riscaldamento. Gestione pompe gemellari per la funzione di circolazione e controllo del gruppo di riempimento. Limitazione scorrevole della temperatura di ritorno. Protezione antigelo e funzione di allarme. La chiavetta applicazione A231 viene utilizzata con l'ECL Comfort 310 per aumentarne le funzionalità (gestione pompe gemellari per il controllo del gruppo di riempimento e M-bus). | 1 x 3 punti, 3 x 2 punti | 087H3805 |
| A232 | <ul style="list-style-type: none"> Regolazione della temperatura di mandata con compensazione climatica del circuito o circuiti di riscaldamento/raffreddamento. Commutazione automatica riscaldamento/raffreddamento. Controllo della pompa di circolazione. Punto di rugiada (solo modalità raffreddamento) e compensazione della temperatura superficiale. La chiavetta applicazione A232 viene utilizzata con l'ECL Comfort 310 per aumentarne le funzionalità (limitazione della temperatura di ritorno e controllo separato dei circuiti di riscaldamento e raffreddamento). | 1 x 3 punti, 3 x 2 punti | 087H3812 |
| A237 | <ul style="list-style-type: none"> Regolazione della temperatura di mandata con compensazione climatica in impianti di riscaldamento. Controllo della pompa di circolazione. Regolazione della temperatura ambiente e limitazione scorrevole della temperatura di ritorno. Limitazione portata/potenza. Regolazione della temperatura di un circuito ACS collegato sul secondario con sistema di accumulo o bollitore con serpentino interno. Controllo ON / OFF opzionale del circuito ACS con vaso di accumulo collegato sul primario e serpentino interno. Controllo della pompa di circolazione ACS. Protezione antigelo e funzioni di allarme. La chiavetta applicazione A237 viene utilizzata con l'ECL Comfort 296 / 310 per aumentarne le funzionalità (M-bus). | 1 x 3-punti, 3 x 2-punti | 087H3806 |
| A247 | <ul style="list-style-type: none"> Regolazione della temperatura di mandata con compensazione climatica in impianti di riscaldamento. Controllo della pompa di circolazione. Limitazione scorrevole della temperatura di ritorno. Limitazione portata/potenza. Regolazione della temperatura del circuito ACS con sistema di accumulo inerziale. Controllo della pompa di circolazione ACS al servizio del sistema di accumulo o tramite scambiatore di calore. Protezione antigelo e funzioni di allarme. La chiavetta applicazione key A247 viene utilizzata con l'ECL Comfort 310 per aumentarne le funzionalità (sensore di temperatura ambiente e M-bus). | 2 x 3-punti, 3 x 2-punti | 087H3808 |
| A260 | <ul style="list-style-type: none"> Regolazione della temperatura di mandata con compensazione climatica in impianti di riscaldamento. Controllo della pompa di circolazione, regolazione della temperatura ambiente e limitazione scorrevole della temperatura di ritorno per due circuiti di riscaldamento indipendenti. Limitazione portata/potenza, protezione antigelo e funzioni di allarme. La chiavetta applicazione A260 viene utilizzata con l'ECL Comfort 296 / 310 per aumentarne le funzionalità (M-bus). | 2 x 3-punti, 2 x 2-punti | 087H3801 |

Applicazione ECL (continua):

| Modello | Descrizione tipo applicazione | Segnali uscita regolatore | N. codice |
|---------|--|--|-----------|
| A266 | <ul style="list-style-type: none"> Regolazione della temperatura di mandata con compensazione climatica in impianti di riscaldamento. Controllo della pompa di circolazione, regolazione della temperatura ambiente e limitazione scorrevole della temperatura di ritorno. Regolazione della temperatura del circuito ACS con circolazione ACS. Limitazione della temperatura di ritorno, priorità scorrevole ACS, protezione antigelo e funzioni di allarme. Controllo opzionale del circuito ACS in base al fabbisogno di ACS. La chiavetta applicazione viene utilizzata con l'ECL Comfort 310 per aumentarne le funzionalità (M-bus). La chiavetta applicazione A266 viene utilizzata in ECL Comfort 310, incluso l'ECA 32, per il controllo a 0 - 10 Volt dell'attuatore delle valvole di regolazione; eccezione: A266.2, circuito ACS. | 2 x 3-punti, 2 x 2-punti | 087H3800 |
| A275 | <ul style="list-style-type: none"> Regolazione della temperatura di mandata con compensazione climatica in impianti di riscaldamento con caldaia mono-stadio. Un circuito di riscaldamento diretto e un circuito di miscelazione. Controllo delle pompe di circolazione, regolazione della temperatura ambiente e limitazione scorrevole della temperatura di ritorno. Regolazione della temperatura del bollitore ACS con serpentino interno. Protezione antigelo e funzioni di allarme. La chiavetta applicazione A275 viene utilizzata con l'ECL Comfort 310 per aumentarne le funzionalità (controllo multi-stadio delle caldaie). La chiavetta applicazione A375 (sottotipi A375.4 e A375.5) funziona nelle unità ECL Comfort 310, incluso l'ECA 32, per il controllo a 0 - 10 Volt della temperatura della caldaia. | 1 x 3-punti, 4 x 2-punti | 087H3814 |
| A319 | <ul style="list-style-type: none"> Controllo della temperatura di mandata con compensazione climatica in un circuito di riscaldamento o circuiti combinati riscaldamento/ACS basati su un controllo avanzato della temperatura del serbatoio di accumulo. La pompa di accumulo è a velocità controllata, a 0 - 10 Volt o PWM Segnale (larghezza d'impulso modulata). Lo scarico del serbatoio di accumulo viene evitato secondo la logica incorporata. La pressione differenziale può essere mantenuta tramite la pompa di circolazione a velocità controllata (0 - 10 Volt o PWM). Limitazione variabile della temperatura di ritorno opzionale. Uscita relè presente per il fabbisogno di calore del serbatoio di accumulo; segnale di forzatura per l'impostazione da remoto della temperatura di mandata desiderata. Le funzioni di allarme sono correlate alle temperature di portata e del serbatoio di accumulo. | Uno o due a tre punti, quattro a due punti, due a 0 - 10 Volt PWM | 087H3847 |
| A333 | <ul style="list-style-type: none"> Regolazione della temperatura di mandata con compensazione climatica di un impianto di riscaldamento. Controllo ON / OFF e della velocità di 1 o 2 pompe di circolazione e limitazione scorrevole della temperatura di ritorno. Limitazione portata/potenza. Protezione antigelo e funzioni di allarme. Controllo ON / OFF e della velocità di 1 o 2 pompe a servizio del gruppo di riempimento. Controllo di livello del vaso di riempimento. Funzione di limitazione pressione. Monitoraggio della pressione e della temperatura. Protezione antigelo e funzione di allarme. | 1 x 3-punti, 7 x 2-punti* vagy 1 x 0 - 10 V szabályozás, 7 x 2-punti* | 087H3818 |
| A361 | <ul style="list-style-type: none"> Regolazione della temperatura di mandata con compensazione climatica di 2 circuiti di riscaldamento. Regolazione della temperatura di mandata in funzione della temperatura del primario. Gestione pompe gemellari per la circolazione. Limitazione scorrevole della temperatura di ritorno. Limitazione portata/potenza. Controllo del gruppo di riempimento Protezione antigelo e funzioni di allarme. | 2 x 3-punti, 7 x 2-punti* | 087H3804 |
| A362 | <ul style="list-style-type: none"> Controllo della temperatura di mandata con compensazione climatica in un circuito di riscaldamento o circuiti combinati riscaldamento/ACS basati su un controllo a cascata avanzato dei due scambiatori di calore (HEX). Vengono prese in considerazione le caratteristiche della valvola di regolazione e la portata nel circuito dello scambiatore di calore non utilizzato può essere arrestata. Limitazione variabile della temperatura di ritorno opzionale. È possibile impostare un turno programmato a cascata invertita (HEX-1 - HEX-2 e HEX-2 - HEX-1). Sono disponibili segnali di forzatura per l'avvio di HEX-1 e HEX-2. Il segnale basato su M-Bus può essere utilizzato per la limitazione della portata/dell'energia. È possibile controllare a cascata fino a sei scambiatori di calore tramite uno, due o tre ECL Comfort Regolatori 310, ciascuno dotato della chiavetta applicazione A362; i regolatori ECL sono interconnessi tramite il Bus ECL 485. Le funzioni di allarme sono correlate alla portata e alle temperature di portata. | Due a tre punti, due a 0 - 10 Volt, tre a due punti | 087H3845 |
| A367 | <ul style="list-style-type: none"> Regolazione della temperatura di mandata con compensazione climatica di 2 circuiti riscaldamento. Controllo della pompa di circolazione. Regolazione della temperatura ambiente e limitazione scorrevole della temperatura di ritorno. Limitazione portata/potenza. Regolazione della temperatura di un circuito ACS collegato sul secondario con sistema di accumulo o con bollitore con serpentino interno. Controllo ON/OFF opzionale del circuito ACS con bollitore collegato sul primario e serpentino interno. Controllo della pompa di circolazione ACS. Protezione antigelo e funzioni di allarme. | 2 x 3-punti, 5 x 2-punti | 087H3813 |
| A368 | <ul style="list-style-type: none"> Regolazione della temperatura di mandata con compensazione climatica di un circuito riscaldamento. Regolazione della temperatura di mandata in funzione della temperatura del primario. Gestione pompe gemellari per la circolazione. Limitazione scorrevole della temperatura di ritorno. Limitazione portata/potenza e controllo del gruppo di riempimento. Regolazione della temperatura di un circuito ACS con circolazione ACS, limitazione della temperatura di ritorno e priorità ACS scorrevole. Protezione antigelo e funzioni di allarme. | 2 x 3-punti, 5 x 2-punti | 087H3803 |
| A376 | <ul style="list-style-type: none"> Regolazione della temperatura di mandata con compensazione climatica di 2 circuiti riscaldamento. Controllo della pompa di circolazione. Regolazione della temperatura ambiente e limitazione scorrevole della temperatura di ritorno. Limitazione portata/potenza. Regolazione della temperatura di un circuito ACS con circolazione ACS, limitazione della temperatura di ritorno e priorità ACS scorrevole. Controllo opzionale del circuito ACS in base al fabbisogno di ACS. Protezione antigelo e funzioni di allarme. | 3 x 3 punti, 5 x 2 punti oppure 3 x controllo 0 - 10 V*, 5 x 2 punti | 087H3810 |

* Modulo ECA 32 necessario

Chiavette Applicazione ECL (continua):

| Modello | Descrizione tipo applicazione | Segnali uscita regolatore | N. codice |
|---------|--|--|-----------|
| A377 | <ul style="list-style-type: none"> Weather compensated flow temperature control of 2 heating circuits. Circulation pump control. Room temperature control and sliding return temperature limitation. Flow / power limitation. Temperature control of DHW circuit with storage tank charging system or storage tank with internal heat exchanger. DHW circulation pump control. Optional DHW heating temperature control. Frost protection and alarm function. | 3 x 3-point, 5 x 2-point | 087H3817 |
| A390 | <ul style="list-style-type: none"> Controllo della temperatura di mandata con compensazione climatica in fino a tre circuiti di riscaldamento. Compensazione della temperatura ambiente e limitazione variabile della temperatura di ritorno. I circuiti di riscaldamento funzionano indipendentemente in parallelo, o i circuiti 2 e 3 dopo il circuito 1. Controllo della temperatura di mandata in fino a tre circuiti di raffrescamento. Compensazione della temperatura ambiente e limitazione della temperatura di ritorno. I circuiti di raffrescamento funzionano indipendentemente in parallelo, o i circuiti 2 e 3 dopo il circuito 1. Controllo della temperatura del circuito di accumulo del serbatoio ACS. Controllo della temperatura di riscaldamento ACS. Limitazione temperatura di ritorno. Priorità ACS possibile. Funzioni di allarme correlate alle temperature di portata. Controllo opzionale delle valvole di regolazione motorizzate tramite segnale analogico, 0- 10 Volt (solo tre circuiti di riscaldamento). | Tre a tre punti, tre a 0 - 10 Volt, cinque a due punti | 087H3817 |

Ciascuno dei numeri di codice sovramenzionati comprende nr. 1 Chiavetta Applicazione ECL, 1 guida installazione e nr. 1 set di guide utente multilingua.

Sensori temperatura Pt 1000 (IEC 751B, 1.000 Ω / 0 °C):

| Modello | Descrizione | N. codice |
|--------------------------------|---|-----------|
| ESMT | Sensore temperatura esterna | 084N1012 |
| ESM-10 | Sensore temperatura ambiente | 087B1164 |
| ESM-11 | Sensore temperatura tubo a bracciale | 087B1165 |
| ESMB-12 | Sensore temperatura universale | 087B1184 |
| ESMC | Sensore temperatura tubo a bracciale, con cavo di 2 m | 087N0011 |
| ESMU-100 | Sensore immersione, 100 mm, rame | 087B1180 |
| ESMU-250 | Sensore immersione, 250 mm, rame | 087B1181 |
| ESMU-100 | Sensore immersione, 100 mm, acciaio inox | 087B1182 |
| ESMU-250 | Sensore immersione, 250 mm, acciaio inox | 087B1183 |
| Accessori e parti di ricambio: | | |
| Pozzetto | Immersione, acciaio inox, 100 mm, per ESMU-100, Cu (087B1180) | 087B1190 |
| Pozzetto | Immersione, acciaio inox, 250 mm, per ESMU-250, Cu (087B1181) | 087B1191 |
| Pozzetto | Immersione, acciaio inox, 100 mm, per ESMB-12, (087B1184) | 087B1192 |
| Pozzetto | Immersione, acciaio inox, 250 mm, per ESMB-12, (087B1184) | 087B1193 |

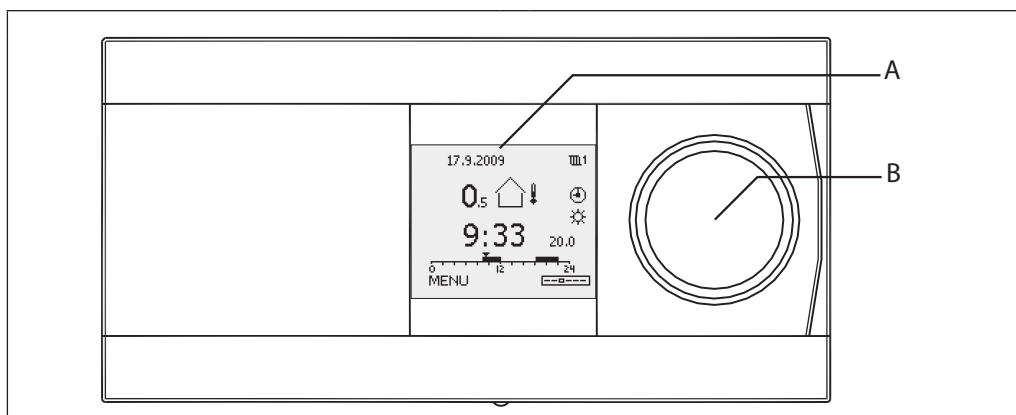
Ordine tipico, tipologie:

| Regolatore ECL Comfort | Base | Chiav. appl. | Unità controllo remoto | Sensori di temperatura | Attuatori / valvole |
|--|-------------|--------------|------------------------|--|----------------------------------|
| ECL 310, 230 V c.a. ECL 310 B, 230 V c.a. ECL 310, 24 V c.a. | per ECL 310 | A2xx A3xx | ECA 30 ECA 31 | ESMT (esterno) ESM-11 (superficie tubo) ESMC (superficie tubo) ESMU (immersione) ESM-10 (ambiente) ESMB-12 (universale) | vedere documentazione pertinente |

Riferimenti, prodotti / software aggiuntivi:

| | | |
|-------------------|--|---|
| Leanheat® Monitor | Accesso all'ECL Comfort 310 tramite browser web. Dopo aver creato un account, l'accesso all'ECL Comfort 310 può essere effettuato anche tramite Smartphone. | Vedere scheda tecnica separata |
| ECL Tool | Software per laptop. Consente di connettere l'ECL Comfort 210 / 296 / 310 direttamente a un laptop per visualizzare elenchi di parametri, report sulla messa in servizio, ecc. | Scaricare da Internet |
| Server OPC | Per ECL Comfort 310 (connessione Ethernet Modbus o TCP). | Vedere scheda tecnica separata, scaricare da Internet |

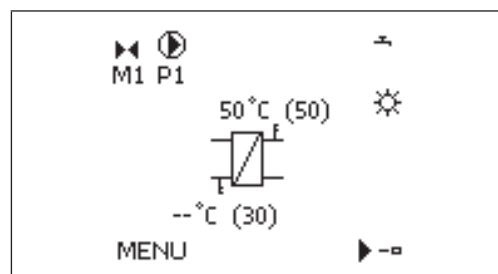
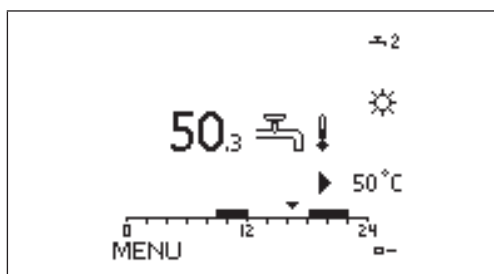
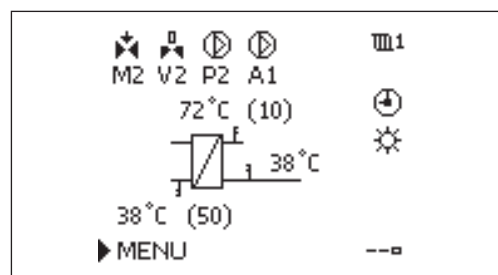
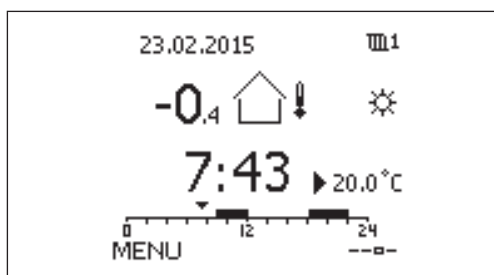
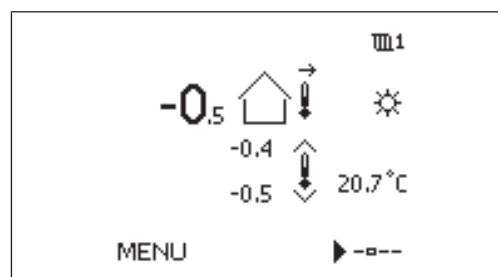
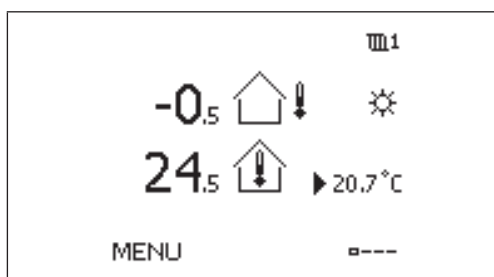
Funzionamento



Il display grafico monocromatico (A) visualizza tutti i valori di temperatura, così come le informazioni di stato e viene utilizzato per l'impostazione dei parametri di regolazione. Il display è dotato di retroilluminazione. È possibile selezionare diversi display preferiti. La navigazione e la selezione della voce di menu corrente sono effettuati tramite la manopola (multi-funzione [B]).

Le RCU ECA 30 / 31 sono utilizzate per il controllo remoto e per bypassare la centralina ECL Comfort. Grazie al sensore di temperatura ambiente, la temperatura di mandata può essere corretta allo scopo di mantenere una temperatura ambiente costante, così come richiesto dalle temperature "comfort" o "eco" desiderate. L'ECA 30 / 31 è azionato come un ECL Comfort 310 con manopola e display retroilluminato.

Esempi di display preferiti:



Funzioni

Funzioni generali:

- L'ECL Comfort 310 è dotato di tutte le funzioni di un regolatore di temperatura elettronico moderno per applicazioni di riscaldamento e produzione di ACS.
- Il regolatore può essere utilizzato come master o slave in rete con altri regolatori della serie ECL Comfort 210 / 310 master / slave.
- La Chiavetta Applicazione ECL contiene il software applicativo per effettuare la configurazione dei parametri in modo rapido e flessibile. Sono possibili aggiornamenti software delle applicazioni.
- L'ECL Comfort 310 offre, oltre alle funzioni standard, funzionalità di registrazione (log) e gestione allarmi.
- L'orologio in tempo reale integrato offre una funzione di commutazione automatica dall'ora solare/legale e la programmazione settimanale e dei periodi di vacanza (assenza).
- La protezione del motore assicura un controllo stabile che prolunga la vita in servizio della valvola di regolazione motorizzata. È disponibile per la maggior parte delle applicazioni. In periodi privi di fabbisogno di riscaldamento, la valvola di regolazione motorizzata viene azionata per prevenirne il blocco (esercizio valvola).
- La regolazione programmata ha un'estensione programma settimanale. Il programma per la gestione dei periodi vacanze/assenza offre la possibilità di selezionare i giorni in modalità comfort o eco.
- L'ECL Comfort 310 è predisposta per ricevere ed elaborare gli impulsi di un misuratore di calore o portata allo scopo di limitare la portata/energia del circuito primario. In alternativa, può comunicare con i misuratori di calore o portata tramite protocollo M-bus.
- In molte applicazioni, gli ingressi analogici (0 – 10 V) possono essere configurati per la misurazione della pressione. Il range viene impostato nel regolatore.
- Alcune applicazioni sono configurate per gestire un ingresso digitale. Questa funzione può essere utilizzata per l'esecuzione delle modalità Comfort o Eco con un interruttore esterno o per rispondere al segnale di un flussostato.
- I parametri di controllo, banda proporzionale (Xp), tempo di integrazione (Tn) e tempo di azionamento della valvola di regolazione motorizzata e zona neutra (Nz) possono essere impostati individualmente per ciascuna uscita (controllo a 3 punti).
- In alcune applicazioni, le valvole di regolazione motorizzate possono essere controllate tramite un segnale 0 - 10 V.
- Numerose applicazioni integrano inoltre la funzione di controllo del gruppo di riempimento e/o gestione delle pompe gemellari.
- Alcune applicazioni possono velocizzare il controllo delle pompe di circolazione mediante segnale 0 - 10 Volt o PWM.

Funzioni di riscaldamento:

- La curva climatica (relazione fra temperatura esterna e temperatura di mandata desiderata) è impostata tramite 6 punti di coordinata. La limitazione max. / min. della temperatura di mandata desiderata può essere altresì impostata.
In alcuni sottotipi di applicazione (per esempio A337, A347, A367, A375 e A377), la temperatura di mandata desiderata può essere impostata mediante tensione nell'intervallo di 0 - 10 volt.
- La limitazione della temperatura di ritorno può essere impostata in relazione alla temperatura esterna o vincolata a un valore fisso.
- La funzione di spegnimento del riscaldamento può disattivare il riscaldamento e arrestare la pompa di circolazione in caso di temperature esterne elevate.
- In base alla temperatura ambiente, l'ECL Comfort 310 può modificare la temperatura di mandata desiderata per conseguire il livello di comfort richiesto.
- La funzione "Ottimizzatore" assicura il riscaldamento nei periodi richiesti (più bassa è la temperatura esterna, più rapido sarà l'inserimento del riscaldamento).
- La funzione di "Ramping" consente un'attivazione graduale e progressiva del riscaldamento (edifici teleriscaldati).
- La funzione di "Boost" consente un'attivazione immediata del riscaldamento (edifici con caldaia).
- La pompa di circolazione è controllata in relazione al fabbisogno di riscaldamento e alla protezione antigelo. In periodi senza domanda di riscaldamento, la pompa di circolazione viene comunque azionata ciclicamente per prevenirne il blocco (esercizio pompa).
- La funzione Eco offre due possibilità:
 - la temperatura di mandata è ridotta di un valore fisso o in relazione alla temperatura esterna (più bassa è la temperatura, minore sarà la riduzione),
 - disattivazione del riscaldamento, ma con protezione antigelo ancora attiva.

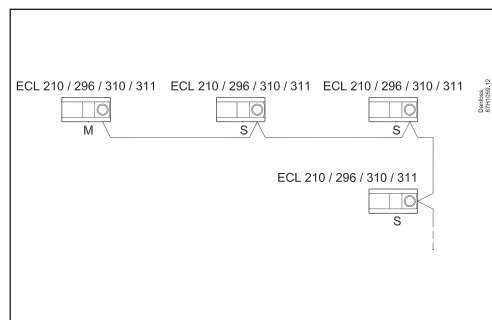
Funzioni ACS:

- La funzione di "Auto Tuning" per l'impostazione automatica dei parametri di funzionamento legati al mantenimento della temperatura ACS è integrata nelle applicazioni (A217, A266, A368 e A376). La funzione di "Auto Tuning" è tuttavia applicabile solo con valvole approvate per l'Auto Tuning, per es., i modelli Danfoss VB 2 e VM 2, con curva caratteristica di tipo split, e valvole logaritmiche, quali le VF e VFS.
- La funzione antibatterica può seguire una logica programmata.
- Il circuito di riscaldamento può avere una priorità ACS di tipo scorrevole.

Comunicazione

L'ECL Comfort 310 è dotato di:

- Bus **ECL 485**, non separato galvanicamente, per comunicazione in rete proprietaria tra master, slave e RCU.
- Bus **RS 485**, separato galvanicamente, per comunicazioni Modbus con sistemi SCADA.
- **M-bus**, non separato galvanicamente, per le comunicazioni M-bus con i misuratori.
- **USB**, tipo B, per l'ECL Tool (software per PC).
- **Ethernet**, RJ 45, per le comunicazioni TCP/IP con la rete Internet (Leanheat® Monitor).



Collegamenti master / slave

Lingue

I menu sono disponibili in circa 22 lingue selezionabili. Vedere "Lingue". Inoltre, l'inglese è sempre caricato in parallelo alla lingua selezionata.

Dati generali

Dati del regolatore ECL Comfort e della RCU:

| | ECL Comfort 310 / 310B | ECA 30 / 31 |
|--|---|---|
| Temperatura ambiente | 0 - 55 °C | |
| Temperatura di stoccaggio e trasporto | -40 - 70 °C | |
| Installazione | L'installazione non deve essere effettuata nel caso di rischio di condensazione (rugiada) | |
| Montaggio | Da montare su una parete verticale in posizione orizzontale o su guida DIN (35 mm) | Da montare su una parete verticale in posizione orizzontale o su pannello disinserimento |
| Collegamento | Morsettiera alloggiata nella base | Morsettiera alloggiata nella base |
| Numero di ingressi | 8 in totale: 6 sensori temperatura 4*) Sensore Pt 1000, digitale, analogico o a impulsi | - |
| Tipo sensore temperatura | Pt 1000 (1.000 ohm a 0 °C), IEC 751B Campo: -60 - 150 °C | Alternativa al sensore temperatura ambiente integrato: Pt 1000 (1.000 ohm a 0 °C), IEC 751B |
| Ingresso digitale | Pull-up 12 V possibile L'attivazione di un ingresso digitale deve essere effettuata con un interruttore a contatto/potenziale libero. | - |
| Ingresso analogico | 0 - 10 V, risoluzione 9 bit | - |
| Ingresso Impulsivo, campo di frequenza (in funzione dell'applicazione) | Monitoraggio: 0.01 - 200 Hz Limitazione: minimo 1 Hz (raccomandabile) per un controllo stabile. | - |
| Peso | 0,46 / 0,42 kg | 0,14 kg |
| Display (solo ECL Comfort 310 ed ECA 30 / 31) | Grafico monocromatico con retroilluminazione 128 x 96 punti Modalità visualizzazione: sfondo nero, testo bianco | |
| Impostazioni (solo ECL Comfort 310 ed ECA 30 / 31) | Manopola con intuitiva funzione di selezione a pressione e rotazione | |
| Impostazione (ECL Comfort 310 B) | ECA 30 / 31 | |
| Log dei dati | Fino a 10 giorni per 14 parametri | |
| Min. autonomia backup per ora e data | 72 ore | - |
| Backup di impostazioni e dati | Memoria flash | Memoria flash |
| Grado di protezione | IP 41 | IP 20 |
| Marchio conformemente agli standard | EMC (Direttiva sulla compatibilità elettromagnetica) LVD (Direttiva bassa tensione) RoHS (Direttiva sulla restrizione all'uso di sostanze pericolose) | |
| Controllo temperatura | Conforme alla norma EN 60730 | |

*) Configurato al caricamento dell'applicazione.

Chiave Applicazione ECL:

| | |
|------------------------|---|
| Tipo di memorizzazione | Memoria flash |
| Segmentazione | Parte 1: Dati applicazione, non modificabili Parte 2: Impostazioni di fabbrica, non modificabili Parte 3: Aggiornamento SW del regolatore ECL Comfort, non modificabile Parte 4: Impostazioni utente, modificabili |
| Applicazioni | Le chiavette A2xx sono eseguibili da ECL Comfort 210 e ECL Comfort 310 Le chiavette A3xx sono eseguibili solo da ECL Comfort 310 |
| Funzione di blocco | Se non inserita nel regolatore ECL Comfort, tutte le impostazioni possono essere visualizzate, ma non modificate |
| Lingue dei menu | I menu sono disponibili in circa 22 lingue selezionabili. Vedere "Lingue". |

Dati bus comunicazioni ECL 485:

| | |
|--|--|
| Scopo | Solo per collegamenti interni tra ECL Comfort 210/296/310 ed ECA 30/31. (bus proprietario Danfoss) |
| Collegamento | Morsettiera alloggiata nella base Non isolato galvanicamente |
| Tipo cavo | Schermato, 2 x doppi, sezione cavo min.: 0,22 mm (AWG 24). Esempi: LiYCY 2 x 2 x 0,25 mm2 (AWG 24) o Ethernet CAT5 |
| Max. lunghezza totale cavo (cavo bus + cavi sensori) | 200 m in totale (cavi sensore inclusi) |
| Max. numero di slave ECL collegati | Unità con indirizzo univoco (1 - 9): 9 Unità con indirizzo "0": 5 |
| Max. numero di unità di controllo remoto collegate | 2 |
| Dati inviati dal master | Data Tempo Temperatura esterna Temperatura ambiente desiderata Segnale priorità ACS |
| Dati inviati dall'unità slave indirizzata | Temperatura di mandata desiderata da ogni circuito |
| Dati inviati dall'ECA 30 / 31 | <ul style="list-style-type: none"> • Temperatura ambiente effettiva e desiderata • Modalità selettore di funzione • (ECA 31) Umidità relativa |

Dati comunicazione Modbus:

| | |
|-------------------------|---|
| Scopo | Per sistema SCADA |
| Collegamento | Morsetti 34 e 35 nella base. Il riferimento Modbus (morsetto 36) deve essere collegato. Separato galvanicamente (500 V). |
| Protocollo | Modbus RTU |
| Tipo cavo | Schermato, 2 x doppi + terra segnale. Sezione cavo min.: 0,22 mm2 (AWG 24). Esempio: LiYCY 2 x 2 x 0,25 mm2 (AWG 24) |
| Max. lunghezza cavo bus | 1.200 m (a seconda del tipo di cavo e dell'installazione) |
| Velocità comunicazione | Half duplex. 9,6 Kbit/s (default) / 19,2 Kbit/s / 38,4 Kbit/s |
| Modalità seriale | 8 bit dati, parità pari e 1 bit di stop. |
| Rete | Conformemente allo standard Modbus Serial Line Implementation Guide V1.0 |

Dati comunicazione M-bus:

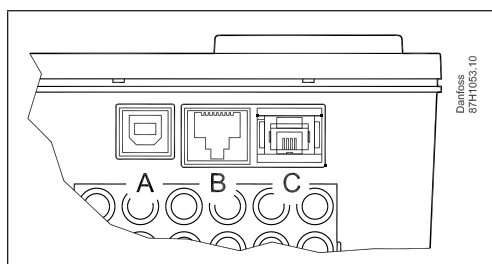
| | |
|---|---|
| Scopo | Collegamento a misuratori di calore, max. 5 misuratori |
| Collegamento | Morsetti 37 e 35 nella base. Non separato galvanicamente |
| Master M-Bus conformemente a | DS / EN 1434-3: 1997 |
| Tipo cavo | 2 x 0,8 mm2 Esempio: JY(St)Y 2 x 0,8 mm2 (non doppi) |
| Max. lunghezza cavo | 50 m |
| Baud rate | 300 baud (modificabile) |
| Tempo aggiornamento | 60 sec. (modificabile) |
| Funzione gateway | Consente la lettura diretta dei misuratori di calore dal Leanheat® Monitor |
| Misuratori di calore supportati | Infocal 8 e altri marchi e modelli. Informazioni su altri misuratori di calore su richiesta |
| Informazioni trasmesse dal misuratore di calore | A seconda del tipo di misuratore di calore: <ul style="list-style-type: none"> • Temperatura di mandata del primario • Temperatura di ritorno del primario • Portata istantanea / accumulata • Potenza termica istantanea • Energia termica accumulata |
| Raccomandazioni: | Danfoss raccomanda misuratori di calore alimentati a 230 V c.a. |

Dati comunicazione USB:

| | |
|--------------------------------------|---|
| USB CDC (Communication Device Class) | Per assistenza (driver Windows necessario per consentire il dialogo con l'ECL su porta COM virtualizzata) |
| Modbus tramite USB | Simile al Modbus seriale, ma con timing più rilassati |
| Collegamento, tipo cavo | Cavo USB standard (USB A ----- USB B) |

Dati comunicazione Ethernet (Modbus / TCP):

| | |
|---|--|
| Scopo | Per sistema SCADA |
| Collegamento | Connettore femmina RJ45 |
| Protocollo | Modbus / TCP |
| Tipo cavo | Cavo Ethernet standard (CAT 5) |
| Max. lunghezza cavo Bus | In conformità con lo standard Ethernet |
| Rilevamento automatico cross-over | Abilitato |
| Indirizzo Ethernet predefinito (indirizzo IP) | 192.168.1.100 |
| Numero porta | 502 (porta Modbus / TCP) |
| Numero di collegamenti | 1 |
| Sicurezza | Deve essere fornita dall'infrastruttura Ethernet |



Porta A: USB (presa femmina di tipo B)
 Porta B: Ethernet (RJ45, spina femmina)
 Porta C: Chiavette Applicazione ECL

Lingue

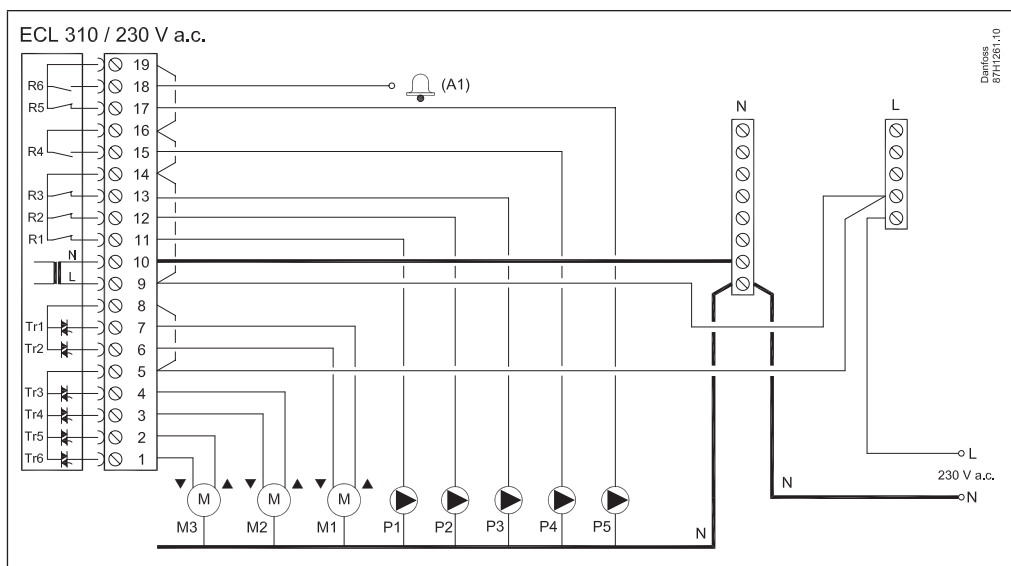
| | | | |
|----------|------------|---------|----------|
| Bulgaro | Estone | Lettone | Slovacco |
| Croato | Finlandese | Lituano | Sloveno |
| Ceco | Francese | Polacco | Spagnolo |
| Danese | Tedesco | Rumeno | Svedese |
| Olandese | Ungherese | Russo | |
| Inglese | Italiano | Serbo | |

La lingua selezionata + inglese vengono caricati durante il caricamento dell'applicazione.

Confronto con ECL Comfort 210/296

| | ECL Comfort 310 | ECL Comfort 210 | ECL Comfort 296 |
|---------------------------------|--|---------------------------------|--|
| Comunicazioni M-bus | Sì | No | Sì |
| Collegamento Modbus | Sì, separato galvanicamente | Sì, non separato galvanicamente | Sì, separato galvanicamente |
| Ethernet | Sì, collegamento RJ45, Modbus/TCP. Per soluzioni SCADA e Leanheat® Monitor | No | Sì, collegamento RJ45, Modbus/TCP. Per soluzioni SCADA e Leanheat® Monitor |
| Ingressi | 10 | 8 | 8 |
| Uscite relè | 6 | 4 | 4 |
| Uscite attuatore valvola | Tre a tre punti | Due a tre punti | Due a tre punti |
| Estensione ingressi/uscite | Sì, ECA 32, alloggiato nella base. <ul style="list-style-type: none"> • Sei ingressi • Due ingressi impulsivi • Tre uscite analogiche (0 - 10 V) • Quattro alternative relè, ECA 35: • Due ingressi • Due ingressi impulsivi • Tre uscite analogiche (0 - 10 V) • Quattro uscite PWM • Quattro relè | No | No |
| Chiavette Applicazione | A2xx e A3xx | A2xx | A2xx |
| Dimensioni frontali (L x A, mm) | 220 x 110 | 220 x 110 | 144 x 96 |
| Tensione di alimentazione | 230 V e 24 V | 230 V | 230 V |

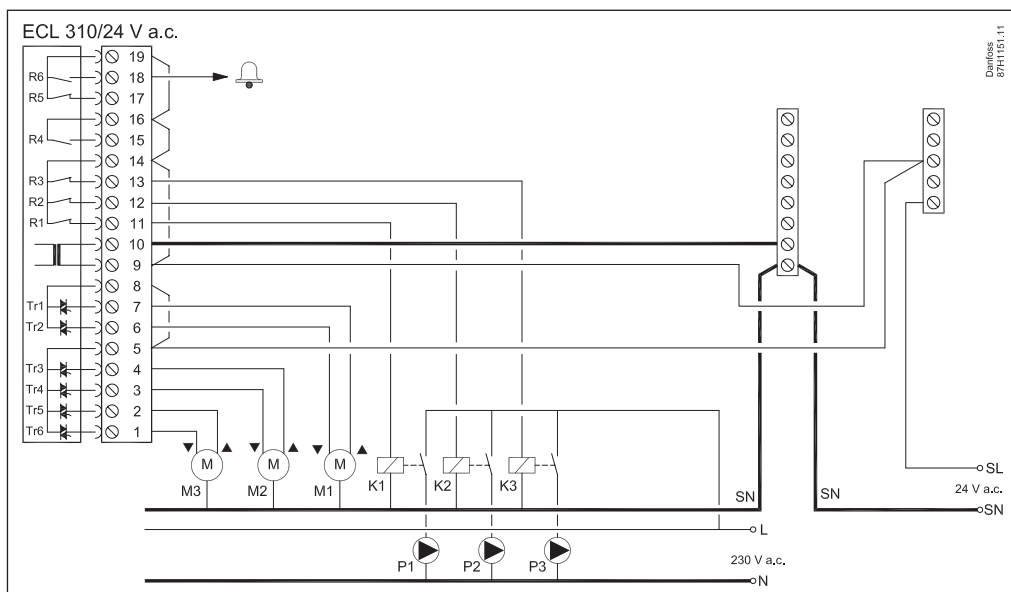
Cablaggio - 230 V c.a.



Esempio di cablaggio ECL Comfort 310

| | |
|---|---|
| Tensione di alimentazione | 230 V c.a. - 50 Hz |
| Intervallo tensione | 207 - 244 V c.a. (IEC 60038) |
| Assorbimento elettrico | 5 VA |
| Max. carico su uscite relè | 4(2) A - 230 V c.a. (4 A per carico ohmico, 2 A per carico induttivo) |
| Carico max. su uscite triac degli attuatori | 0.2 A - 230 V a.c. |

Cablaggio - 24 V c.a.

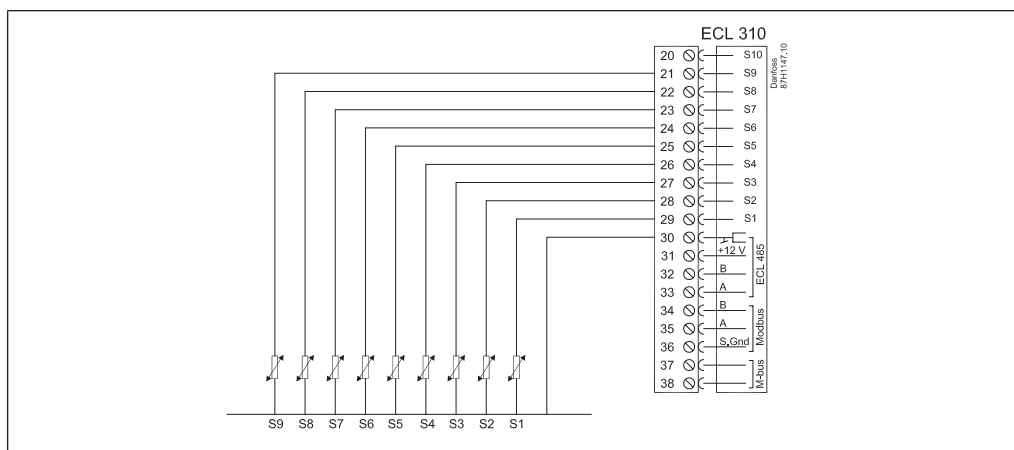


Esempio di cablaggio ECL Comfort 310

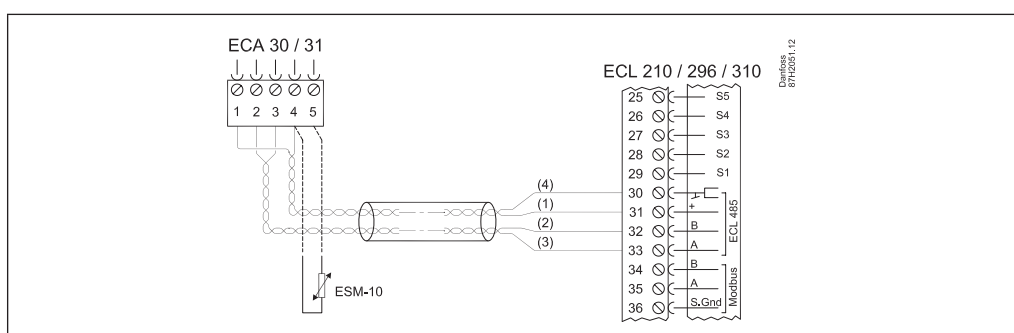
Non collegare componenti alimentati con una tensione di 230 V c.a. direttamente a un regolatore alimentato con una tensione di 24 V c.a. Utilizzare i relè ausiliari (K) per separare i 230 V c.a. dai 24 V c.a.

| | |
|---|--|
| Tensione di alimentazione | 24 V c.a. - 50 Hz |
| Intervallo tensione | 21,6 - 26,4 V c.a. (IEC 60038) |
| Assorbimento elettrico | 5 VA |
| Max. carico su uscita relè | 4(2) A - 24 V c.a. (4 A per carico ohmico, 2 A per carico induttivo) |
| Carico max. su uscite triac degli attuatori | 1 A - 24 V a.c. |

Cablaggio - ingresso



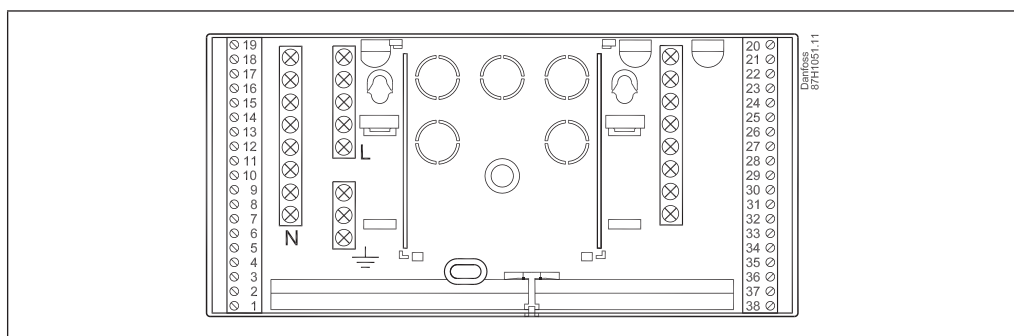
Cablaggio - Unità controllo remoto ECA 30 / 31



Cablaggio di ECL Comfort 310 / 310B ed ECA 30 / 31

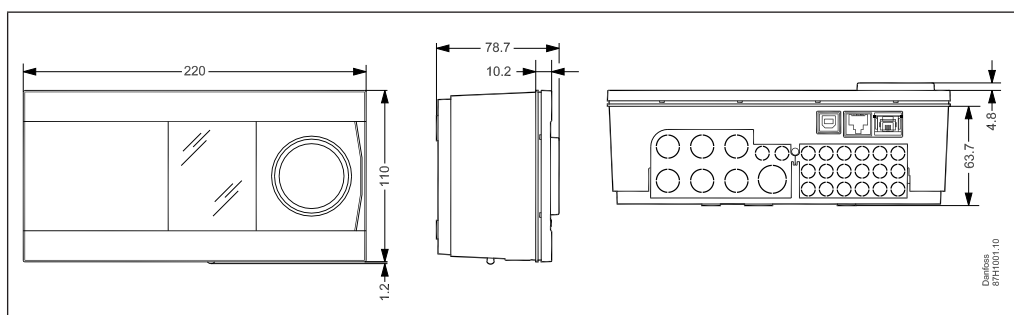
| | |
|--------------------------------------|---|
| Tensione di alimentazione | Dal bus di comunicazione ECL 485 |
| Assorbimento elettrico | 1 VA |
| Sensore temperatura ambiente esterno | Pt 1000 (ESM-10); sostituisce il sensore temperatura ambiente integrato |
| Solo ECA 31 | Contiene sensore di umidità, utilizzato per applicazioni speciali |

Base

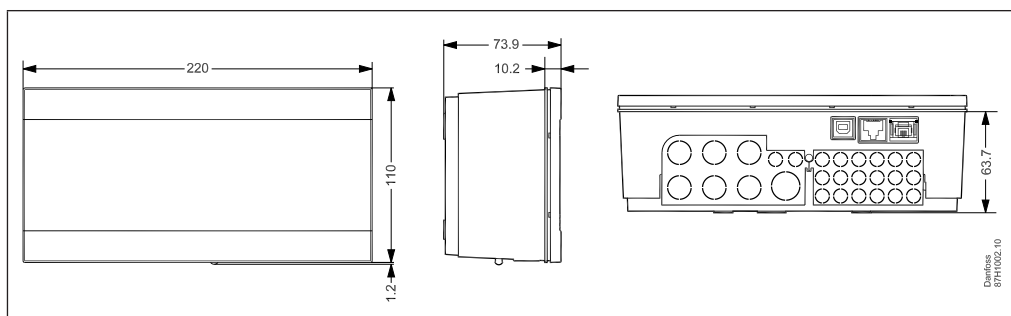


Base ECL Comfort 310 (può essere utilizzata anche per l'ECL Comfort 210).

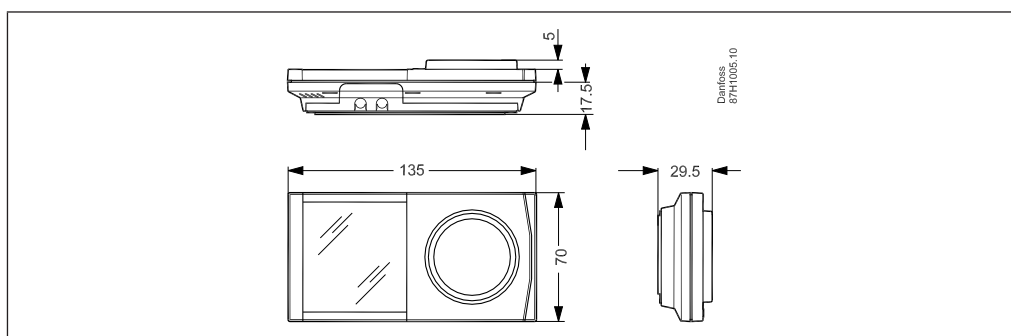
Dimensioni



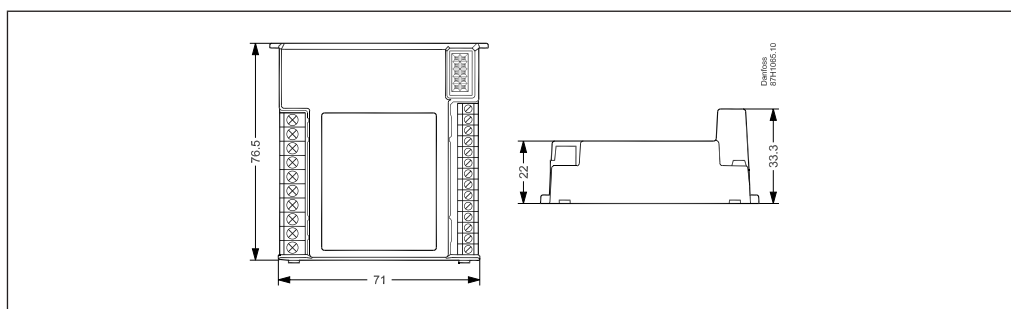
ECL Comfort 310



ECL Comfort 310B

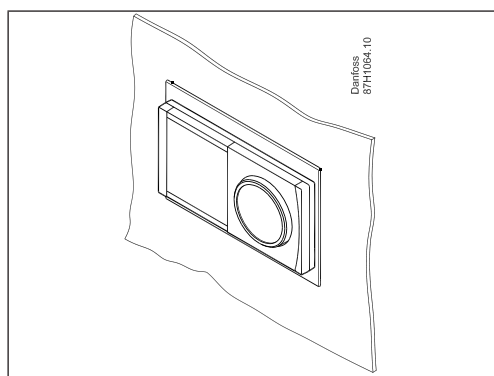


ECA 30 / 31



ECA 32

Foro ECA 30 / 31 per il montaggio a pannello



La "cornice" (n. codice 087H3236) viene posizionata nella dima (139 x 93 mm) nella quale viene quindi montato l'ECA 30 / 31.

Voci di capitolato

Regolatore elettronico per applicazioni di riscaldamento e acqua calda sanitaria**1a**

Regolatore con compensazione climatica per la regolazione della temperatura di mandata negli impianti di riscaldamento e acqua calda sanitaria.

Manopola con selezione a pressione e rotazione, display grafico retroilluminato e funzionamento basato su menu nelle lingue locali.

Il regolatore è compatibile con diverse applicazioni caricate tramite chiavette software.

1b

- Impostazione della curva climatica tramite 6 punti di coordinata.
- Limitazione della temperatura di mandata.
- Compensazione della temperatura ambiente e periodi Comfort / Eco basati su una programmazione settimanale.
- Programma per i periodi di vacanza (assenza).
- Limitazione della temperatura di ritorno a punto fisso fisso (ACS) o in relazione alla temperatura esterna (riscaldamento).
- Pompe controllate in relazione al fabbisogno di riscaldamento e alla protezione antigelo.
- Funzioni di allarme e di registrazione (log) per tutti i sensori.
- Bypass manuale sulle singole uscite.
- Comunicazioni: M-bus (fino a 5 misuratori), Modbus, Ethernet (ad es. connessione internet al Leanheat® Monitor), ECL 485 (bus dati interno).
- Collegamento per messa in servizio / manutenzione tramite PC
- 6 ingressi per sensori di temperatura (Pt 1000).
- 4 ingressi configurati e per applicazioni.
- 6 uscite relè
- 3 coppie di uscite elettroniche per un funzionamento silenzioso della valvola di regolazione motorizzata.

Unità di controllo remoto ECA 30/31:

- Display grafico retroilluminato con manopola con selezione a pressione e rotazione
- Sensore di temperatura ambiente integrato
- Sensore di umidità integrato (solo ECA 31)

Il modulo di estensione ECA 32 abilita:

- 6 ingressi configurabili aggiuntivi
- 2 contatori impulsi
- 4 uscite relè
- 3 uscite analogiche

Il modulo di estensione ECA 35 abilita:

- Due ingressi configurabili aggiuntivi
- Due contatori impulsi
- Quattro uscite relè
- Tre uscite analogiche
- Quattro uscite PWM

1c

Dati principali:

- Tensione di alimentazione a 230 V c.a., 50 Hz: ECL 310 ed ECL 310 B
- Tensione di alimentazione a 24 V c.a., 50 Hz: ECL 310
- Assorbimento elettrico: max. 5 VA
- Temperatura ambiente: 0 – 55 °C
- Temperatura di stoccaggio: -40 – 70 °C

2

Caratteristiche del prodotto:

- Classe di protezione: IP 41
- Adattatore guida DIN integrato
- Dimensioni (inclusa base) Lunghezza*Larghezza*Altezza, 220*110*80 mm
- N. codice ordinazione: ECL Comfort 310, 230 V: 087H3040
- N. codice ordinazione: ECL Comfort 310B, 230 V: 087H3050
- N. codice ordinazione: ECL Comfort 310, 24 V: 087H3044
- Codice ordinazione: base per ECL Comfort 310/310B: 087H3230
- Codice ordinazione: ECA 30: 087H3200
- Codice ordinazione: ECA 31: 087H3201
- Codice ordinazione: ECA 32: 087H3202
- Codice ordinazione: ECA 35: 087H3205
- Il codice ordinazione della chiavetta applicazione dipende dall'applicazione preferita



Documentazione aggiuntiva per l'ECL Comfort 310, moduli e accessori è disponibile all'indirizzo <http://danfoss.it/> oppure <http://store.danfoss.com/>

Danfoss S.r.l.

Climate Solutions • danfoss.it • +39 069 4809 900 • cscitaly@danfoss.com

Qualsiasi informazione, incluse, in via meramente esemplificativa, le informazioni sulla selezione del prodotto, la sua applicazione o uso, il design, il peso, le dimensioni, la capacità o qualsiasi altro dato tecnico contenuto nei manuali dei prodotti, nelle descrizioni dei cataloghi, pubblicità, ecc. e resa disponibile sia in forma scritta, orale, elettronica, online o tramite download, sarà considerata puramente informativa, e sarà considerata vincolante solamente se e nella misura in cui ne sia fatto esplicito riferimento in un preventivo o in una conferma d'ordine. Danfoss non si assume alcuna responsabilità per eventuali errori nei cataloghi, brochure, video e altro materiale. Danfoss si riserva il diritto di modificare i propri prodotti senza alcun preavviso. Ciò vale anche per i prodotti già in ordine ma non consegnati, sempre che tali modifiche si possano apportare senza modificare la forma, la misura o la funzionalità del prodotto. Tutti i marchi di fabbrica citati sono di proprietà di Danfoss A/S o delle società del gruppo Danfoss. Il nome e il logo Danfoss sono marchi depositati di Danfoss A/S. Tutti i diritti riservati.