

# Produkt Katalog 2024

Österreich | Mai 2024

**DEVI**   
by Danfoss

Make it easy,  
make it **DEVI**



die Zukunft  
ist elektrisch

## Wie man die Messung für die Garantie-Registrierung richtig durchführt



Scannen Sie den QR-Code, um zum Video zu gelangen, welches ihnen zeigt, wie die Messung an Heizkabeln und Heizmatten richtig durchgeführt wird, um das Garantiezertifikat korrekt ausfüllen zu können.



### Produktgarantie



Die Produktgarantie gilt für die vereinbarte Garantiezeit und bietet ein neues vergleichbares Produkt oder eine Reparatur des Produkts

an, sofern festgestellt wird, dass dieses aufgrund der Ausführung, der Materialien oder der Herstellung defekt ist. Diese Garantie gilt für alle unsere Produkte, die

nicht von der Vollservicegarantie abgedeckt werden. Ihre Dauer kann je nach Produkttyp variieren (wie in der nachfolgenden Tabelle dargestellt).

Unter die Produktgarantie fallen die Kosten für:

- Produktaustausch durch ein neues vergleichbares Produkt oder für eine Reparatur des Produkts
- Transportkosten

### Vollservicegarantie



Wenn das Produkt unter die Vollservicegarantie fällt, erstattet Danfoss zusätzlich zur Reparatur oder zum Austausch des defekten Produkts auch die Installationskosten und alle Schäden an Boden-/Oberflächenmaterialien (z. B. Mauerwerk, Fliesen und Dachfläche), wenn der Schaden durch das defekte Produkt verursacht wurde oder eine unvermeidbare Folge der Reparatur des defekten Produkts darstellt. Abgese-

hen von den vorgenannten Kosten und Schadensersatzleistungen haftet Danfoss für keine sich daraus ergebenden Verluste sowie Folge- oder Nebenschäden, einschließlich jedoch nicht darauf beschränkt, von Sachschäden oder zusätzlichen Betriebsausgaben des Kunden. Im Anschluss an durchgeführte Reparaturen wird keine Verlängerung des Garantiezeitraums gewährt.

Die Vollservicegarantie gilt für vorkonfektionierte Widerstandheizleitungen und -matten.

Die speziellen Produktgruppen finden Sie auf unserer Website unter [www.devi.at](http://www.devi.at)

Our quality management system **certifications and compliances**

✓ ISO 9001

✓ TS 16949

✓ ISO 14001

Along with full compliance with EU directives and product approvals

# Inhaltsverzeichnis

Make it easy,  
make it DEVI

## Raum- und Bodentemperierung

DEVI <sup>™</sup> mat 100T	
DEVI <sup>™</sup> mat 150T	
DEVI <sup>™</sup> mat 200T	
DEVI <sup>™</sup> mat Set 150T/Smart	
DEVI <sup>™</sup> mat Set 150T/Touch	
DEVI <sup>™</sup> comfort Set 150T/Opti	
ECflex <sup>™</sup> 50T/75T	
DEVI <sup>™</sup> cell	

## Eis- und Schneefreihaltung

DEVI <sup>™</sup> snow 20T/30T – 230 V	
DEVI <sup>™</sup> snow 20T/30T/300T – 400 V	
DEVI <sup>™</sup> snow 300T - 400 V	
DEVI <sup>™</sup> asphalt 30T - 400 V	
DEVI <sup>™</sup> asphalt 300T – 400 V	
DEVI <sup>™</sup> liceguard 18 (B)	
DEVI <sup>™</sup> liceguard 18 (T) Konfektioniert	

## Rohrbegleitheizung

DEVI <sup>™</sup> pipeguard (B) 10/25/33	
DEVI <sup>™</sup> connecto	
DEVI <sup>™</sup> pipeguard Industrie	
DEVI <sup>™</sup> flex 10T/18T	
DEVI <sup>™</sup> pipeheat 10 V2	
DEVI <sup>™</sup> reg Plug-in	

## 4 Sonstige Heizungsprodukte

4 DEVI <sup>™</sup> foil Mirror	42
5 DEVI <sup>™</sup> tronic	43
6 DEVI <sup>™</sup> temp Industrieheizlüfter	44

## 8 Thermostate

8 DEVI <sup>™</sup> reg Smart	45
8 DEVI <sup>™</sup> reg Touch	46
12 DEVI <sup>™</sup> reg Opti	47
14 DEVI <sup>™</sup> reg Room	48

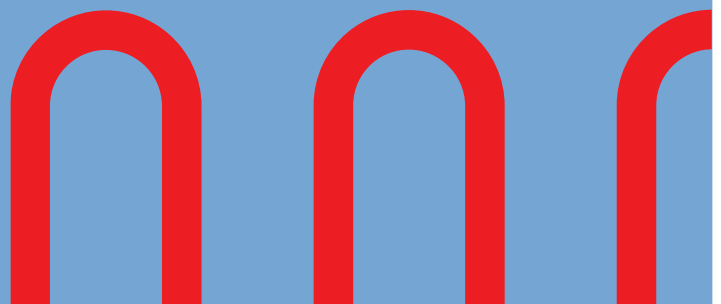
## 16 DEVI<sup>™</sup>reg Basic

16 DEVI <sup>™</sup> reg 316	52
18 DEVI <sup>™</sup> reg 330	54
21 DEVI <sup>™</sup> reg 850 IV	56
23 DEVI <sup>™</sup> reg 610	58
24 DEVI <sup>™</sup> wet Dial	59
26 DEVI <sup>™</sup> wet Programmable	60
28 DEVI <sup>™</sup> wet Display	61

## 31 DEVI Digital

31 DEVI Digital	67
AGB	68

34	
36	
38	
40	
41	



# DEVI<sup>TM</sup> 100T



## selbstklebende Dünnbett-Heizmatte zur Verlegung in Fliesenkleber oder Ausgleichsmasse

DEVI<sup>TM</sup> ist eine extrem hochqualitative Heizmatte. Die Zweileiterheizleitung verfügt über eine 360°-Abschirmung und eine robuste rote PVDF-Außenisolierung. Die robuste Konstruktionsweise und die geringe Aufbauhöhe von 3,0 mm ermöglichen eine schnelle, unkomplizierte und sichere Installation, speziell auch bei der Renovierung bestehender Fußböden. Um

eine lange Lebensdauer sicherzustellen, wird bereits im Produktionsprozess der Heizkabel eine umfassende Qualitätsprüfung vorgenommen. Es wird der ohmsche Widerstand gemessen und der Isolationswiderstand mittels Hochspannungsprüfung überwacht. Daher können wir Ihnen unsere erweiterte DEVI-Garantie anbieten. EPD\* ist eine ökologische Produktbewertung mit Blick auf den gesamten Lebenszyklus eines Produktes.

### Vorteile:

- Schnelle und einfache Installation
- Selbstklebendes Gewebe
- Geringe Aufbauhöhe – nur 3,0 mm
- Nur ein Kaltleiter
- Lange Lebensdauer
- Maximaler Schutz

### Normenkonformität:

- IEC 60335-1: 2012 (mit Änderungen)
- IEC 60335-2-96: 2002 (mit Änderungen)

### Zulassungen:



Typ	Wert
Betriebsspannung	220 V – 240 V
Heizleiteraufbau	Runde Zweileiterheizleitung mit 360°-Abschirmung
Spez. Heizleistung	100 W/m <sup>2</sup> bei 230 V
Kabeldurchmesser	3,0 mm
Deformationsfestigkeit	600 N
Zugfestigkeit	120 N
Heizleiterisolierung	FEP
Außenmantel	PVDF
Abschirmung	0,5 mm <sup>2</sup> verzinnter Kupferdraht & 100 % Aluminiumfolie
Kaltleiter	4 m, 2 x 1,0 mm <sup>2</sup> , geschirmt
Min. Verlegetemperatur	-5 °C
Kleinster Biegedurchmesser	50 mm
Schutzart	IP X7
Set mit Flexschlauch für Bodenfühler	innen ø 6,7 mm, außen ø 10 mm, 2,5 m lang, mit Verschlusskappe

20  
JAHRE  
GARANTIE

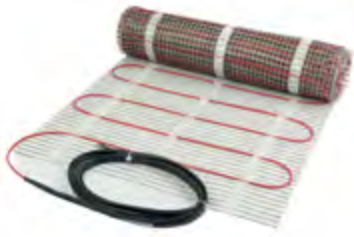


Artikel-Nr.	Leistung bei 230 V [W]	Beheizte Fläche [m <sup>2</sup> ]	Widerstand [Ω]	Abmessungen B x L [m]	EAN-Nr.	Preis / Euro
140F0415	100	1,0	529	0,5 x 2	5703466203064	163,00
140F0416	150	1,5	353	0,5 x 3	5703466203071	237,00
140F0417	200	2,0	265	0,5 x 4	5703466203088	302,00
140F0418	250	2,5	212	0,5 x 5	5703466203095	368,00
140F0419	300	3,0	176	0,5 x 6	5703466203101	428,00
140F0420	350	3,5	151	0,5 x 7	5703466203118	483,00
140F0421	400	4,0	132	0,5 x 8	5703466203125	538,00
140F0422	500	5,0	106	0,5 x 10	5703466203132	648,00
140F0423	600	6,0	88	0,5 x 12	5703466203149	758,00
140F0424	700	7,0	76	0,5 x 14	5703466203156	826,00
140F0425	800	8,0	66	0,5 x 16	5703466203163	942,00
140F0426	900	9,0	59	0,5 x 18	5703466203170	1.060,00
140F0427	1000	10,0	53	0,5 x 20	5703466203187	1.178,00
140F0428	1200	12,0	44	0,5 x 24	5703466203194	1.282,00

# DEVI<sup>TM</sup> 150T

**DEVI**<sup>®</sup>  
by Danfoss

Make it easy,  
make it DEVI



## selbstklebende Dünnbett-Heizmatte zur Verlegung in Fliesenkleber oder Ausgleichsmasse

DEVI<sup>TM</sup> ist eine extrem hochqualitative Heizmatte. Die Zweileiterheizleitung verfügt über eine 360°-Abschirmung und eine robuste rote PVDF-Außenisolierung. Die robuste Konstruktionsweise und die geringe Aufbauhöhe von 3,0 mm ermöglichen eine schnelle, unkomplizierte und sichere Installation, speziell auch bei der Renovierung bestehender Fußböden. Um

eine lange Lebensdauer sicherzustellen, wird bereits im Produktionsprozess der Heizkabel eine umfassende Qualitätsprüfung vorgenommen. Es wird der ohmsche Widerstand gemessen und der Isolationswiderstand mittels Hochspannungsprüfung überwacht. Daher können wir Ihnen unsere erweiterte DEVI-Garantie anbieten. EPD\* ist eine ökologische Produktbewertung mit Blick auf den gesamten Lebenszyklus eines Produktes.

### Vorteile:

- Schnelle und einfache Installation
- Selbstklebendes Gewebe
- Geringe Aufbauhöhe – nur 3,0 mm
- Nur ein Kaltleiter
- Lange Lebensdauer
- Maximaler Schutz

### Normenkonformität:

- IEC 60335-1: 2012 (mit Änderungen)
- IEC 60335-2-96: 2002 (mit Änderungen)

### Zulassungen:



Typ	Wert
Betriebsspannung	220 V – 240 V
Heizleiteraufbau	Runde Zweileiterheizleitung mit 360°-Abschirmung
Spez. Heizleistung	150 W/m <sup>2</sup> bei 230 V
Kabeldurchmesser	3,0 mm
Deformationsfestigkeit	600 N
Zugfestigkeit	120 N
Heizleiterisolierung	FEP
Außenmantel	PVDF
Abschirmung	0,5 mm <sup>2</sup> verzinnter Kupferdraht & 100 % Aluminiumfolie
Kaltleiter	4 m, 2 x 1,0 mm <sup>2</sup> , geschirmt
Min. Verlegetemperatur	-5 °C
Kleinster Biegedurchmesser	50 mm
Schutzart	IP X7
Set mit Flexschlauch für Bodenfühler	innen ø 6,7 mm, außen ø 10 mm, 2,5 m lang, mit Verschlusskappe

**20**  
JAHRE  
GARANTIE



Artikel-Nr.	Leistung bei 230 V [W]	Beheizte Fläche [m <sup>2</sup> ]	Widerstand [Ω]	Abmessungen B x L [m]	EAN-Nr.	Preis / Euro
140F0444	75	0,5	705	0,5 x 1	5703466203354	142,00
140F0445	150	1,0	353	0,5 x 2	5703466203361	163,00
140F0446	225	1,5	235	0,5 x 3	5703466203378	237,00
140F0447	300	2,0	176	0,5 x 4	5703466203385	302,00
140F0448	375	2,5	141	0,5 x 5	5703466203392	368,00
140F0449	450	3,0	118	0,5 x 6	5703466203408	428,00
140F0450	525	3,5	100	0,5 x 7	5703466203415	483,00
140F0451	600	4,0	88	0,5 x 8	5703466203422	538,00
140F0452	750	5,0	70	0,5 x 10	5703466203439	648,00
140F0453	900	6,0	59	0,5 x 12	5703466203446	758,00
140F0454	1050	7,0	50	0,5 x 14	5703466203453	826,00
140F0455	1200	8,0	44	0,5 x 16	5703466203460	942,00
140F0456	1350	9,0	40	0,5 x 18	5703466203477	1.060,00
140F0457	1500	10,0	35	0,5 x 20	5703466203484	1.178,00
140F0458	1800	12,0	30	0,5 x 24	5703466203491	1.282,00

# DEVI<sup>TM</sup> 200T



## selbstklebende Dünnbett-Heizmatte zur Verlegung in Fliesenkleber oder Ausgleichsmasse

DEVI<sup>TM</sup> ist eine extrem hochqualitative Heizmatte. Die Zweileiterheizleitung verfügt über eine 360°-Abschirmung und eine robuste rote PVDF-Außenisolierung. Die robuste Konstruktionsweise und die geringe Aufbauhöhe von 3,0 mm ermöglichen eine schnelle, unkomplizierte und sichere Installation, speziell auch bei der Renovierung bestehender Fußböden. Um

eine lange Lebensdauer sicherzustellen, wird bereits im Produktionsprozess der Heizkabel eine umfassende Qualitätsprüfung vorgenommen. Es wird der ohmsche Widerstand gemessen und der Isolationswiderstand mittels Hochspannungsprüfung überwacht. Daher können wir Ihnen unsere erweiterte DEVI-Garantie anbieten. EPD\* ist eine ökologische Produktbewertung mit Blick auf den gesamten Lebenszyklus eines Produktes.

### Vorteile:

- Schnelle und einfache Installation
- Selbstklebendes Gewebe
- Geringe Aufbauhöhe – nur 3,0 mm
- Nur ein Kaltleiter
- Lange Lebensdauer
- Maximaler Schutz

### Normenkonformität:

- IEC 60335-1: 2012 (mit Änderungen)
- IEC 60335-2-96: 2002 (mit Änderungen)

### Zulassungen:



20  
JAHRE  
GARANTIE



Produkt



Installation



Boden/Oberfläche

Typ	Wert
Betriebsspannung	220 V – 240 V
Heizleiteraufbau	Runde Zweileiterheizleitung mit 360°-Abschirmung
Spez. Heizleistung	200 W/m <sup>2</sup> bei 230 V
Kabeldurchmesser	3,0 mm
Deformationsfestigkeit	600 N
Zugfestigkeit	120 N
Heizleiterisolierung	FEP
Außenmantel	PVDF
Abschirmung	0,5 mm <sup>2</sup> verzinnter Kupferdraht & 100 % Aluminiumfolie
Kaltleiter	4 m, 2 x 1,0 mm <sup>2</sup> , geschirmt
Min. Verlegetemperatur	-5 °C
Kleinster Biegedurchmesser	50 mm
Schutzart	IP X7
Set mit Flexschlauch für Bodenfühler	innen ø 6,7 mm, außen ø 10 mm, 2,5 m lang, mit Verschlusskappe



Artikel-Nr.	Leistung bei 230 V [W]	Beheizte Fläche [m <sup>2</sup> ]	Widerstand [Ω]	Abmessungen B x L [m]	EAN-Nr.	Preis / Euro
140F1735	87	0,5	608	0,5 x 0,9	5703466247525	128,00
83020736	215	1,1	246	0,5 x 2,1	5703466195994	172,00
83020737	285	1,5	186	0,5 x 2,9	5703466196007	229,00
83020738	430	2,1	123	0,5 x 4,2	5703466196014	319,00
83020739	500	2,5	106	0,5 x 5,0	5703466196021	368,00
83020740	605	3,1	87	0,5 x 6,2	5703466196038	442,00
140F1736	695	3,5	76	0,5 x 6,9	5703466247532	475,00
83020742	845	4,3	63	0,5 x 8,6	5703466196052	578,00
83020743	990	5,0	53	0,5 x 9,9	5703466196069	642,00
83020744	1210	6,1	44	0,5 x 12,2	5703466196076	770,00
140F1737	1385	7,0	38	0,5 x 14,0	5703466247549	826,00
140F1738	1565	7,8	34	0,5 x 15,6	5703466247556	919,00
140F1739	1715	8,8	31	0,5 x 17,6	5703466247563	1.038,00
83020748	2070	10,5	26	0,5 x 21,0	5703466196113	1.236,00

#### Zubehör für DEVI<sup>mat</sup>™ 100T/150T/200T

Artikel-Nr.	Beschreibung	EAN-Nr.	Preis / Euro
140F0906	Kaltleiter per Meter	5703466233399	5,90
18055510	Verlängerungs- / Reparaturset für alle Dünnbettheizmatten	5703466074091	97,90
12500112	Fühlerhülse M20 für Flexschlauch 20 mm	5703435031025	22,60
12500120	Fühlerhülse Ø 10/6 mm für Fühlerschutzschlauch	5703466111543	18,80
140F1114	Fühlerschutzschlauch Ø 10 mm, Länge 2,5 m	5703466215234	10,20
19805907	Kunststoffnägel zur Befestigung der Heizmatten, 40 Stück	5703466249536	19,10

Um eine mögliche Überhitzung zu vermeiden und Energie zu sparen, müssen Heizkabel gemeinsam mit einem geeigneten Thermostat verwendet werden.



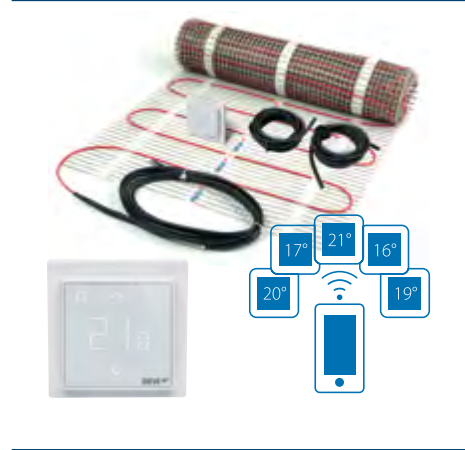
### Dünnbettheizmatten Komplettsset mit Uhrenthermostat

Das Dünnbettset ist ein komplettes Set mit Dünnbett-Heizmatte, Thermostat und Zubehör.

## DEVI<sup>™</sup>mat Set 150T/Smart

- 1 Dünnbett-Heizmatte DEVI<sup>™</sup>mat 150T mit Abschirmung 150 W/m<sup>2</sup>, 230 V, Ø 3,0 mm und 4 m Kaltleitung
- 1 DEVIreg<sup>™</sup> Smart polarweiß RAL 9016 Artikelnummer: 140F1140
- Zur Verlegung in Ausgleichsmasse oder Flexkleber
- Fühlerschutzschlauch, Messinghülse und Kunststoffnägel

- Inklusive Bodenfühler
- Mit Touchscreen
- Polarweiß
- WLAN-Konnektivität
- Fernsteuerbar über die DEVIsmart<sup>™</sup> App
- 5 Jahre Garantie auf DEVIreg<sup>™</sup> Smart



## DEVI<sup>™</sup>mat Set 150T/Touch

- 1 Dünnbett-Heizmatte DEVI<sup>™</sup>mat 150T mit Abschirmung 150 W/m<sup>2</sup>, 230 V, Ø 3,0 mm und 4 m Kaltleitung
- 1 DEVIreg<sup>™</sup> Touch polarweiß RAL 9016 Artikelnummer: 140F1071
- Zur Verlegung in Ausgleichsmasse oder Flexkleber
- Fühlerschutzschlauch, Messinghülse und Kunststoffnägel

- Inklusive Bodenfühler
- Mit Touchscreen
- Polarweiß
- [www.devi-touch.devi.com](http://www.devi-touch.devi.com)
- 5 Jahre Garantie auf DEVIreg<sup>™</sup> Touch



## DEVI<sup>™</sup>comfort Set 150T/Opti

- 1 Dünnbett-Heizmatte DEVI<sup>™</sup>comfort 150T mit Abschirmung 150 W/m<sup>2</sup>, 230 V, Ø 4 mm und 2,3 m Kaltleitung
- 1 DEVIreg<sup>™</sup> Opti reinweiß RAL 9010 Artikelnummer: 140F1055
- Zur Verlegung in Ausgleichsmasse oder Flexkleber
- Fühlerschutzschlauch, Verschlusskappe und Kunststoffnägel

- Inklusive Bodenfühler
- Mit Tasten
- Polarweiß
- 2 Jahre Garantie auf DEVIreg<sup>™</sup> Opti





**DEVI<sup>™</sup>mat Set 150T / Smart**

Artikel-Nr.	Typ	Beheizte Fläche [m <sup>2</sup> ]	Abmessungen B x L [m]	Heizleistung [W]	Spannung [V]	EAN-Nr.	Preis / Euro
140F1650	DEVI <sup>™</sup> mat Set 150/Smart	1,0	0,5 x 2	150	230	5703466240014	445,00
140F1651	DEVI <sup>™</sup> mat Set 250/Smart	1,5	0,5 x 3	250	230	5703466240021	515,00
140F1652	DEVI <sup>™</sup> mat Set 300/Smart	2,0	0,5 x 4	300	230	5703466240038	583,00
140F1653	DEVI <sup>™</sup> mat Set 375/Smart	2,5	0,5 x 5	375	230	5703466240045	683,00
140F1654	DEVI <sup>™</sup> mat Set 450/Smart	3,0	0,5 x 6	450	230	5703466240052	700,00
140F1655	DEVI <sup>™</sup> mat Set 525/Smart	3,5	0,5 x 7	525	230	5703466240069	756,00
140F1656	DEVI <sup>™</sup> mat Set 600/Smart	4,0	0,5 x 8	600	230	5703466240076	808,00
140F1657	DEVI <sup>™</sup> mat Set 750/Smart	5,0	0,5 x 10	750	230	5703466240083	914,00
140F1658	DEVI <sup>™</sup> mat Set 900/Smart	6,0	0,5 x 12	900	230	5703466240090	1.023,00
140F1659	DEVI <sup>™</sup> mat Set 1050/Smart	7,0	0,5 x 14	1050	230	5703466240106	1.086,00
140F1660	DEVI <sup>™</sup> mat Set 1200/Smart	8,0	0,5 x 16	1200	230	5703466240113	1.202,00
140F1661	DEVI <sup>™</sup> mat Set 1350/Smart	9,0	0,5 x 18	1350	230	5703466240120	1.316,00
140F1662	DEVI <sup>™</sup> mat Set 1500/Smart	10,0	0,5 x 20	1500	230	5703466240137	1.428,00

**DEVI<sup>™</sup>mat Set 150T / Touch**

Artikel-Nr.	Typ	Beheizte Fläche [m <sup>2</sup> ]	Abmessungen B x L [m]	Heizleistung [W]	Spannung [V]	EAN-Nr.	Preis / Euro
140F0816	DEVI <sup>™</sup> mat Set 150/Touch	1,0	0,5 x 2	150	230	5703466216507	384,00
140F0817	DEVI <sup>™</sup> mat Set 225/Touch	1,5	0,5 x 3	225	230	5703466216514	452,00
140F0818	DEVI <sup>™</sup> mat Set 300/Touch	2,0	0,5 x 4	300	230	5703466216521	518,00
140F0819	DEVI <sup>™</sup> mat Set 375/Touch	2,5	0,5 x 5	375	230	5703466216538	574,00
140F0820	DEVI <sup>™</sup> mat Set 450/Touch	3,0	0,5 x 6	450	230	5703466216545	633,00
140F0821	DEVI <sup>™</sup> mat Set 525/Touch	3,5	0,5 x 7	525	230	5703466216552	688,00
140F0822	DEVI <sup>™</sup> mat Set 600/Touch	4,0	0,5 x 8	600	230	5703466216569	740,00
140F0823	DEVI <sup>™</sup> mat Set 750/Touch	5,0	0,5 x 10	750	230	5703466216576	843,00
140F0824	DEVI <sup>™</sup> mat Set 900/Touch	6,0	0,5 x 12	900	230	5703466216583	949,00
140F0825	DEVI <sup>™</sup> mat Set 1050/Touch	7,0	0,5 x 14	1050	230	5703466216590	1.014,00
140F0826	DEVI <sup>™</sup> mat Set 1200/Touch	8,0	0,5 x 16	1200	230	5703466216606	1.127,00
140F0827	DEVI <sup>™</sup> mat Set 1350/Touch	9,0	0,5 x 18	1350	230	5703466216613	1.237,00
140F0828	DEVI <sup>™</sup> mat Set 1500/Touch	10,0	0,5 x 20	1500	230	5703466216620	1.349,00

**DEVI<sup>™</sup>mat Set 150T / Opti**

Artikel-Nr.	Typ	Beheizte Fläche [m <sup>2</sup> ]	Abmessungen B x L [m]	Heizleistung [W]	Spannung [V]	EAN-Nr.	Preis / Euro
140F1700	DEVI <sup>™</sup> comfort Set 150/Opti	1,0	0,5 x 2	150	230	5703466243183	275,00
140F1701	DEVI <sup>™</sup> comfort Set 225/Opti	1,5	0,5 x 3	225	230	5703466243190	325,00
140F1702	DEVI <sup>™</sup> comfort Set 300/Opti	2,0	0,5 x 4	300	230	5703466243206	387,00
140F1703	DEVI <sup>™</sup> comfort Set 375/Opti	2,5	0,5 x 5	375	230	5703466243213	438,00
140F1704	DEVI <sup>™</sup> comfort Set 450/Opti	3,0	0,5 x 6	450	230	5703466243220	451,00
140F1705	DEVI <sup>™</sup> comfort Set 525/Opti	3,5	0,5 x 7	525	230	5703466243237	515,00
140F1706	DEVI <sup>™</sup> comfort Set 600/Opti	4,0	0,5 x 8	600	230	5703466243244	550,00
140F1707	DEVI <sup>™</sup> comfort Set 750/Opti	5,0	0,5 x 10	750	230	5703466243251	636,00
140F1708	DEVI <sup>™</sup> comfort Set 900/Opti	6,0	0,5 x 12	900	230	5703466243268	682,00
140F1709	DEVI <sup>™</sup> comfort Set 1050/Opti	7,0	0,5 x 14	1050	230	5703466243275	751,00
140F1710	DEVI <sup>™</sup> comfort Set 1200/Opti	8,0	0,5 x 16	1200	230	5703466243282	840,00
140F1711	DEVI <sup>™</sup> comfort Set 1350/Opti	9,0	0,5 x 18	1350	230	5703466243299	914,00
140F1712	DEVI <sup>™</sup> comfort Set 1500/Opti	10,0	0,5 x 20	1500	230	5703466243305	988,00
140F1713	DEVI <sup>™</sup> comfort Set 1800/Opti	12,0	0,5 x 24	1800	230	5703466243312	1.118,00

# DEVI<sup>TM</sup> DTCE 100T/150T/175T

Product  
is covered  
by **EPD\***



## Heizmatte

DEVI<sup>TM</sup> DTCE ist eine extrem hochqualitative Heizmatte. Die Zweileiterheizleitung

verfügt über eine 360°-Abschirmung. Der runde Heizleiter und die robuste Konstruktionsweise ermöglichen eine schnelle, unkomplizierte und sichere Installation. Die Heizmatte kann direkt auf der Wärmedämmung verlegt werden. Das Trägernetz verhindert, dass das Heizkabel in die Dämmung gedrückt wird. Es ist nicht erforderlich Hand in Hand mit dem Estrichleger zu arbeiten. Der Kaltleiter verfügt über massive Leiter, die eine schnelle Installation mit einem deutlich erkennbaren Anschluß

ermöglichen.

Um eine lange Lebensdauer sicherzustellen, wird bereits im Produktionsprozess der Heizkabel eine umfassende Qualitätsprüfung vorgenommen. Es wird der ohmsche Widerstand gemessen und der Isolationswiderstand mittels Hochspannungsprüfung überwacht. Daher können wir Ihnen unsere erweiterte DEVI-Garantie anbieten.

### Vorteile:

- Schnelle und einfache Installation
- Sicher und robust
- Lange Lebensdauer
- UV-beständig

### Normenkonformität:

- IEC60800:2009

### Zulassungen:



Typ	Wert
Betriebsspannung	220 V – 240 V
Heizleiteraufbau	Runde Zweileiterheizleitung mit 360°-Abschirmung, ein Kaltleiter
Spez. Heizleistung	100 / 150 / 175 W/m <sup>2</sup> bei 230 V
Heizkabeldurchmesser	7 mm
Deformationsfestigkeit	> 1500 N
Zugfestigkeit	> 450 N
Heizleiterisolierung	FEP
Außenmantel	UV-geschützter PVC
Abschirmung	0,5 mm <sup>2</sup> verzinnter Kupferdraht & 100 % Aluminiumfolie
Kaltleiter	6 m, 3G, x 1,5 mm <sup>2</sup>
Min. Verlegetemperatur	-5 °C
Kleinster Biegedurchmesser	50 mm
Schutzart	IP X7

20  
JAHRE  
GARANTIE



Produkt



Installation



Boden/Oberfläche

**DEVI<sup>™</sup>mat DTCE 100T**

Artikel-Nr.	Leistung bei 230 V [W]	Beheizte Fläche [m <sup>2</sup> ]	Widerstand [Ω]	Abmessungen B x L [m]	EAN-Nr.	Preis / Euro
83901900	235	2,25	225,1	0,75 x 3,0	5703466158210	154,00
83901903	350	3,60	151,1	0,75 x 4,8	5703466158227	196,00
83901906	465	4,80	113,8	0,75 x 6,4	5703466158234	239,00
83901909	580	6,00	91,2	0,75 x 8,0	5703466158241	288,00
83901912	840	8,60	63,0	0,75 x 11,4	5703466158258	415,00
83901915	1115	10,50	47,4	0,75 x 14,0	5703466158265	505,00
83901918	1200	12,00	44,1	0,75 x 16,0	5703466158272	566,00

**DEVI<sup>™</sup>mat DTCE 150T**

Artikel-Nr.	Leistung bei 230 V [W]	Beheizte Fläche [m <sup>2</sup> ]	Widerstand [Ω]	Abmessungen B x L [m]	EAN-Nr.	Preis / Euro
83901921	290	2,0	182,4	0,75 x 2,6	5703466158289	148,00
83901924	440	2,9	120,2	0,75 x 3,8	5703466158296	175,00
83901927	570	3,9	92,8	0,75 x 5,2	5703466158302	218,00
83901930	720	4,8	73,5	0,75 x 6,4	5703466158319	261,00
83901933	1040	6,9	50,9	0,75 x 9,2	5703466158326	361,00
83901936	1450	9,9	36,5	0,75 x 13,2	5703466158333	510,00
83901939	1730	11,9	30,6	0,75 x 15,8	5703466158340	606,00

**DEVI<sup>™</sup>mat DTCE 175T**

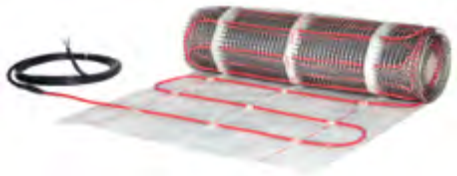
Artikel-Nr.	Leistung bei 230 V [W]	Beheizte Fläche [m <sup>2</sup> ]	Widerstand [Ω]	Abmessungen B x L [m]	EAN-Nr.	Preis / Euro
83901942	195	1,1	271	0,75 x 1,5	5703466158432	139,00
83901945	265	1,6	200	0,75 x 2,1	5703466158449	150,00
83901948	540	3,0	98	0,75 x 4,0	5703466158456	200,00
83901949	680	3,8	78	0,75 x 5,1	5703466169995	232,00
83901951	890	5,1	59	0,75 x 6,8	5703466158463	298,00
83901954	1230	7,1	43	0,75 x 9,5	5703466158470	416,00
83901957	1550	8,8	34	0,75 x 11,7	5703466158487	511,00
83901960	2165	12,5	24	0,75 x 16,6	5703466158494	726,00
83901963	2750	15,6	19	0,75 x 20,8	5703466158500	901,00

**Zubehör für DEVI<sup>™</sup>mat Typ DTCE**

Artikel-Nr.	Beschreibung	EAN-Nr.	Preis / Euro
140F0907	Kaltleiter mit Abschirmung, 3 x 1,5 mm <sup>2</sup> , per Meter	5703466233399	7,10
140F0908	Kaltleiter mit Abschirmung 3 x 2,5 mm <sup>2</sup> , per Meter	5703466233405	10,20
12500112	Fühlerhülse M20 für Flexschlauch 20 mm	5703435031025	22,60
12500120	Fühlerhülse Ø 10/6 mm für Fühlerschutzschlauch	5703466111543	18,80
140F1114	Fühlerschutzschlauch Ø 10 mm, Länge 2,5 m	5703466215234	10,20
18055350	Schrumpfmuffe für DTCE Heizmatten	5703466003381	71,30
19805907	Kunststoffnägel zur Befestigung der Heizmatten, 40 Stück	5703466249536	19,10
19805220	DEVclip <sup>™</sup> C-C Montagesteg, 1 m lang, Rasterabstand 10 mm, Verpackungsinhalt 10 x 1 m	5703466173213	26,70

Um eine mögliche Überhitzung zu vermeiden und Energie zu sparen, müssen Heizkabel gemeinsam mit einem geeigneten Thermostat verwendet werden.

# ECflex™ 50T/75T



## Heizmatte

Die ECflex™ ist eine extrem hochqualitative Fertigheizmatte zur Verlegung im Heiz-

estrich. Die Zweileiterheizleitung verfügt über eine 360°-Abschirmung und einem festen Außenmantel (nicht UV-beständig), welche auf der Kunststoffmasche befestigt ist. Der runde Heizleiter und die robuste Konstruktionsweise ermöglichen eine schnelle, unkomplizierte und sichere Installation in mehreren Innenbodenkonstruktionen. Dieses Produkt ist speziell für Nullenergiehäuser (NZEB=Nearly Zero Energy Building) konzipiert. Die Heizmatte ist zur Verlegung im Heizestrich, in trockenen, feuchten oder nassen Räumen

geeignet.

Um eine lange Lebensdauer sicherzustellen, wird bereits im Produktionsprozess der Heizkabel eine umfassende Qualitätsprüfung vorgenommen. Es wird der ohmsche Widerstand gemessen und der Isolationswiderstand mittels Hochspannungsprüfung überwacht. Daher können wir Ihnen unsere erweiterte DEVI-Garantie anbieten.

### Vorteile:

- Schnelle und einfache Installation
- Mehrere Anwendungsoptionen
- Sicher und robust
- Lange Lebensdauer
- Maximaler Schutz

### Normenkonformität:

- IEC60800:2009

### Zulassungen:



20  
JAHRE  
GARANTIE



Produkt



Installation



Boden/Oberfläche

Typ	Wert
Betriebsspannung	~ 230 V
Heizleiteraufbau	Runde Zweileiterheizleitung mit 360°-Abschirmung, ein Kaltleiter
Spez. Heizleistung	50 / 75 W/m <sup>2</sup> bei 230 V
Max. zulässige Temperaturbeständigkeit, eingeschaltet / ausgeschaltet	60 °C / 90 °C
Kabeltyp, C-C Abstand	ECflex, 15 cm
Heizkabeldurchmesser	6,9 mm
Deformationsfestigkeit	> 1500 N
Zugfestigkeit	> 500 N
Heizleiterisolierung	PEX
Außenmantel	PVC
Abschirmung	0,5 mm <sup>2</sup> verzinnter Kupferdraht & 100 % Aluminiumfolie
Kaltleiter	4 m DTCL, 3 x 1,5 mm <sup>2</sup>
Min. Verlegetemperatur	-5 °C
Kleinster Biegedurchmesser	50 mm
Schutzart	IP X7

**ECflex™50T/75T**

Artikel-Nr.	Leistung bei 230 V [W]	Beheizte Fläche [m <sup>2</sup> ]	Widerstand [Ω]	Abmessungen B x L [m]	Kaltleiter [mm <sup>2</sup> ]	EAN-Nr.	Preis / Euro
088L6385	117	2,3	452,8	0,75 x 3,0	3 x 1,5	5703466245439	235,00
088L6386	178	3,4	297,7	0,75 x 4,5	3 x 1,5	5703466245446	253,00
088L6387	250	5,2	212,9	0,75 x 6,9	3 x 1,5	5703466245453	290,00
088L6388	340	6,8	154,4	0,75 x 9,0	3 x 1,5	5703466245460	353,00
088L6389	430	8,8	123,7	0,75 x 11,7	3 x 1,5	5703466247136	387,00
088L6390	520	10,4	102	0,75 x 13,8	3 x 1,5	5703466247143	404,00
088L6391	610	11,9	87,1	0,75 x 15,9	3 x 1,5	5703466247150	461,00
088L6392	690	13,7	76,8	0,75 x 18,3	3 x 1,5	5703466247167	527,00
088L6393	865	17,1	61,1	0,75 x 22,8	3 x 1,5	5703466247174	586,00
088L6394	985	19,8	53,9	0,75 x 26,4	3 x 1,5	5703466247181	666,00
088L6395	1190	23	45,9	0,75 x 30,6	3 x 1,5	5703466247198	717,00
088L6396	1285	25,7	41,1	0,75 x 34,2	3 x 1,5	5703466247204	762,00

**ECflex™75T**

Artikel-Nr.	Leistung bei 230 V [W]	Beheizte Fläche [m <sup>2</sup> ]	Widerstand [Ω]	Abmessungen B x L [m]	Kaltleiter [mm <sup>2</sup> ]	EAN-Nr.	Preis / Euro
088L6370	80	1,1	652,5	0,75 x 1,5	3 x 1,5	5703466245293	161,00
088L6371	140	2	373,9	0,75 x 2,7	3 x 1,5	5703466245293	207,00
088L6372	255	3,2	309,3	0,75 x 4,2	3 x 1,5	5703466245316	234,00
088L6373	330	4,5	160,8	0,75 x 6,0	3 x 1,5	5703466245323	268,00
088L6374	475	6,5	111,5	0,75 x 8,7	3 x 1,5	5703466245330	338,00
088L6375	630	8,6	84,4	0,75 x 11,4	3 x 1,5	5703466245347	343,00
088L6376	730	9,9	72,4	0,75 x 13,2	3 x 1,5	5703466245354	384,00
088L6377	840	11,3	63	0,75 x 15,0	3 x 1,5	5703466245361	436,00
088L6378	1060	14	49,9	0,75 x 18,6	3 x 1,5	5703466245378	534,00
088L6379	1200	16,2	44,1	0,75 x 21,6	3 x 1,5	5703466245358	554,00
088L6380	1415	18,7	37,3	0,75 x 24,9	3 x 1,5	5703466245392	612,00
088L6381	1575	20,9	33,6	0,75 x 27,9	3 x 1,5	5703466245408	716,00
088L6382	1880	25,2	28,1	0,75 x 33,6	3 x 2,5	5703466245415	816,00
088L6383	2200	29,3	24	0,75 x 39,0	3 x 2,5	5703466245422	895,00

**Zubehör für ECflex**

Artikel-Nr.	Beschreibung	EAN-Nr.	Preis / Euro
140F0907	Kaltleiter mit Abschirmung, 3 x 1,5 mm <sup>2</sup> , per Meter	5703466233399	7,10
140F0908	Kaltleiter mit Abschirmung 3 x 2,5 mm <sup>2</sup> , per Meter	5703466233405	10,20
12500112	Fühlerhülse M20 für Flexschlauch 20 mm	5703435031025	22,60
12500120	Fühlerhülse Ø 10/6 mm für Fühlerschutzschlauch	5703466111543	18,80
140F1114	Fühlerschutzschlauch Ø 10 mm, Länge 2,5 m	5703466215234	10,20
18055350	Schrumpfmuffe für DTCE Heizmatten	5703466003381	71,30
19805907	Kunststoffnägel zur Befestigung der Heizmatten, 40 Stück	5703466249536	19,10
19805220	DEVclip™C-C Montagesteg, 1 m lang, Rasterabstand 10 mm, Verpackungsinhalt 10 x 1 m	5703466173213	26,70

Um eine mögliche Überhitzung zu vermeiden und Energie zu sparen, müssen Heizkabel gemeinsam mit einem geeigneten Thermostat verwendet werden.

# DEVicell™



## Systemplatte zur Aufnahme der Heizleitung DEViflex™ 10T

DEVicell™ ermöglicht die Installation einer Fußbodenheizung, selbst wenn der bestehende Boden nicht demontiert werden soll.

Das DEVicell™ Heizsystem kann direkt auf den vorhandenen Roh- oder Holzboden verlegt werden. Das System ermöglicht eine schnell reagierende Fußbodenheizung, wobei eine sehr gleichmäßige Bodenwärme erzielt wird.

DEVicell™ besteht aus einer 12 mm star-

ken Polystyrolplatte und einem 0,8 mm starken Aluminiumblech. In das Aluminiumblech sind mit 10 cm Abstand Kanäle für die Heizkabel gepresst.

### Vorteile:

- Robuste Konstruktion
- Keine Maurerarbeiten am Estrich
- Passend zu DEViflex™ 10T
- Kann auch in verwinkelten Räumen verlegt werden
- Reduzierter Abwärtswärmeverlust
- Gleichmäßige Temperaturverteilung
- Kurze Aufheizzeit
- Schalldämmung bis 3 dB



Typ	Wert
Aufbau	Polystyrol mit Aluminium
U-Wert	0,26 m <sup>2</sup> K/W
Plattengröße	50 x 100 cm
Stärke	13 mm
Aluminiumstärke	0,8 mm
Isolierung	12 mm flammhemmendes EPS
Deformationsfestigkeit	>400 kPa bei 10 % Verdichtung
Max. Betriebstemperatur	80 °C
Heizkabelbedarf	5 m pro Platte (10 m <sup>2</sup> )
Schalldämmung	-3 dB
Wärmedichte DEViflex™ 10T	100 W/m <sup>2</sup> (CC-Abstand 10 cm) 50 W/m <sup>2</sup> (CC-Abstand 20 cm)

Artikel-Nr.	Typ	Plattenzahl	EAN-Nr.	Preis / Euro
140F1131	DEVicell™, 2 m <sup>2</sup> Packung*	4	5703466228081	215,00
140F1130	DEVicell™, 5 m <sup>2</sup> Packung*	10	5703466228074	464,00
140F1132	DEVicell™, 50 m <sup>2</sup> Packung*	100	5703466179901	4.640,00

### Zubehör DEVicell™

Artikel-Nr.	Beschreibung	EAN-Nr.	Preis / Euro
18055300	Fühlermontageset	5703466128893	19,90
19805076	Aluminiumklebeband 38 mm x 50 m	5703435003053	74,40
109200	EPS Randplatte DEVicell™ 25 x 100 cm	5703466194560	9,60

### Detailinformationen zu DEViflex™ 10T finden Sie unter der Produktinformation DEViflex™ 10T.

\*Dieses Produkt enthält einen auf der Kandidatenliste gemäß Artikel 59 (1,10) der Verordnung EG Nr. 1907/2006 („REACH“) aufgeführten Stoff in einer Konzentration über 0,1% w/w: Flammschutzmittel, Hexabromcyclododecan. HBCD ist auch in der Liste des Anhangs 14 enthalten.

Informationen zu DEViflex™ 10T finden Sie ab Seite 38.





# DEVIsnow™ 20T/30T – 230 V

Product  
is covered  
by **EPD\***



## Heizkabel

DEVIsnow™ ist ein extrem hochwertiges Zweileiterheizkabel. Es verfügt über eine 360°-Abschirmung. Die besonders robuste

### Vorteile:

- Schnelle und einfache Installation
- Verschiedenste Anwendungsmöglichkeiten
- Sicher und robust
- Lange Lebensdauer
- UV-beständig
- Maximale Sicherheit

### Normenkonformität:

- IEC60800:2009

### Zulassungen:



Außenisolierung ist UV-beständig. Ihr Rundprofil und die robuste Konstruktionsweise ermöglichen eine schnelle, unkomplizierte und sichere Installation. Typische Anwendungen sind Dach-, Dachrinnen- und Fallrohrheizung sowie Freiflächenheizung.

Der Kaltleiter verfügt über massive Leiter, was die Klemmarbeit erleichtert.

Hinweis! DEVIsnow™ darf nicht auf Bitumenoberflächen verlegt werden.

Es ist möglich DEVIsnow™ 20T zu verwenden, wenn ein Blech o. Ä. zwischen Heiz-

kabel und Bitumen verbaut wird, welches einen direkten Kontakt verhindert.

Um eine lange Lebensdauer sicherzustellen, wird bereits im Produktionsprozess der

Heizkabel eine umfassende Qualitätsprüfung vorgenommen. Es wird der ohmsche Widerstand gemessen und der Isolationswiderstand mittels Hochspannungsprüfung überwacht. Daher können wir Ihnen unsere erweiterte DEVI-Garantie anbieten.

Typ	Wert
Betriebsspannung	220 V - 240 V
Heizleiteraufbau	Zweileiterheizkabel mit 360°-Abschirmung
Spez. Heizleistung	20T - 20 W/m; 30T - 30 W/m
Max. Temperaturbeständigkeit	70 °C, unter Spannung 90 °C, Spannungsfrei
Kabeldurchmesser	7 mm
Deformationsfestigkeit	> 1500 N
Zugfestigkeit	> 450 N
Heizleiterisolierung	FEP
Außenmantel	UV-beständiger PVC
Abschirmung	0,5 mm <sup>2</sup> verzinnter Kupferdraht & 100 % Aluminiumfolie
Min. Verlegetemperatur	-5 °C
Kleinster Biegedurchmesser	50 mm
Schutzart	IP X7

EPD\* ist eine ökologische Produktbewertung mit Blick auf den gesamten Lebenszyklus eines Produktes.

## DEVIsnow™ 20T - 230 V mit 2,3 m Kaltleiter

Artikel-Nr.	Leistung bei 230 V [W]	Widerstand [Ω]	Heizkabellänge [m]	Kaltleiter [mm <sup>2</sup> ]	EAN-Nr.	Preis / Euro
140F1116	125	423,2	6	3 x 1,5	5703466211908	129,00
83902100	250	211,6	12	3 x 1,5	5703466187456	203,00
140F1117	332	164,3	17	3 x 1,5	5703466211915	231,00
83902101	505	104,8	25	3 x 1,5	5703466187463	239,00
140F1118	677	78,1	33	3 x 1,5	5703466211922	263,00
83902102	855	61,9	40	3 x 1,5	5703466187470	278,00
83902103	1000	52,9	50	3 x 1,5	5703466187487	344,00
83902104	1200	44,1	60	3 x 1,5	5703466187494	396,00
83902105	1333	39,7	70	3 x 1,5	5703466187500	439,00
83902106	1695	31,2	85	3 x 1,5	5703466187517	508,00
83902107	2060	25,7	100	3 x 1,5	5703466187524	587,00
140F1119	2421	21,9	115	3 x 1,5	5703466211939	672,00
83902108	2685	19,7	135	3 x 1,5	5703466187531	784,00
83902109	3066	17,3	150	3 x 2,5	5703466187548	868,00
83902110	3382	15,6	170	3 x 2,5	5703466187555	987,00
83902111	3875	13,7	195	3 x 2,5	5703466187562	1.114,00

**DEVIsnow™ 30T - 230 V mit 2,3 m Kaltleiter**

Artikel-Nr.	Leistung bei 230 V [W]	Widerstand [Ω]	Heizkabellänge [m]	Kaltleiter [mm <sup>2</sup> ]	EAN-Nr.	Preis / Euro
89845995	150	352,7	5	3 x 1,5	5703466187128	102,00
89846000	300	176,3	10	3 x 1,5	5703466150115	164,00
89846002	400	132,3	14	3 x 1,5	5703466150122	188,00
89846004	630	84	20	3 x 1,5	5703466150139	200,00
89846006	830	63,7	27	3 x 1,5	5703466150146	209,00
89846008	1020	51,9	34	3 x 1,5	5703466150153	239,00
89846010	1250	42,3	40	3 x 1,5	5703466150160	278,00
89846012	1350	39,2	45	3 x 1,5	5703466150177	310,00
89846014	1440	36,7	50	3 x 1,5	5703466150184	344,00
89846016	1700	31,1	55	3 x 1,5	5703466150191	379,00
89846018	1860	28,4	63	3 x 1,5	5703466150207	416,00
89846020	2060	25,7	70	3 x 1,5	5703466150214	439,00
89846022	2340	22,3	78	3 x 1,5	5703466150221	464,00
89846024	2420	21,9	85	3 x 1,5	5703466150238	508,00
89846026	2930	18,1	95	3 x 1,5	5703466150245	561,00
89846028	3290	16,1	110	3 x 2,5	5703466150252	638,00
89846030	3680	14,4	125	3 x 2,5	5703466150269	659,00
89846032	4110	12,9	140	3 x 2,5	5703466150276	737,00

**DEVIsnow™ 30T - 230 V mit 30 m Kaltleiter**

Artikel-Nr.	Leistung bei 230 V [W]	Widerstand [Ω]	Heizkabellänge [m]	Kaltleiter [mm <sup>2</sup> ]	EAN-Nr.	Preis / Euro
140F0635	300	176,3	10	3 x 1,5	5703466229392	280,00
140F0636	400	132,3	14	3 x 1,5	5703466229408	302,00
140F0637	625	84,0	20	3 x 1,5	5703466229415	313,00
140F0638	820	63,7	27	3 x 1,5	5703466229422	322,00
140F0639	1010	51,9	34	3 x 1,5	5703466229439	353,00
140F0640	1225	42,3	40	3 x 1,5	5703466229446	391,00
140F0641	1325	39,2	45	3 x 1,5	5703466229453	423,00
140F0642	1415	36,7	50	3 x 1,5	5703466229460	457,00
140F0643	1660	31,1	55	3 x 1,5	5703466229477	491,00
140F0644	1815	28,4	63	3 x 1,5	5703466229484	529,00
140F0645	2005	25,7	70	3 x 1,5	5703466229491	552,00
140F0646	2270	22,3	78	3 x 1,5	5703466229507	575,00
140F0647	2345	21,9	85	3 x 1,5	5703466229514	621,00
140F0648	2820	18,1	95	3 x 1,5	5703466229521	675,00
140F0649	3210	16,1	110	3 x 2,5	5703466229538	752,00
140F0650	3575	14,4	125	3 x 2,5	5703466229545	773,00
140F0651	3975	12,9	140	3 x 2,5	5703466229552	851,00

Um eine mögliche Überhitzung zu vermeiden und Energie zu sparen, müssen Heizkabel gemeinsam mit einem geeigneten Thermostat verwendet werden.

# DEVIsnow™ 20T/30T/300T – 400 V

Product  
is covered  
by EPD\*



## Heizkabel

DEVIsnow™ ist ein extrem hochwertiges Zweileiterheizkabel. Es verfügt über eine 360°-Abschirmung. Die besonders robuste

### Vorteile:

- Schnelle und einfache Installation
- Verschiedenste Anwendungsmöglichkeiten
- Sicher und robust
- Lange Lebensdauer
- UV-beständig
- Maximale Sicherheit

### Normenkonformität:

- IEC60800:2009

### Zulassungen:



Außenisolierung ist UV-beständig. Ihr Rundprofil und die robuste Konstruktionsweise ermöglichen eine schnelle, unkomplizierte und sichere Installation. Typische Anwendungen sind Dach-, Dachrinnen- und Fallrohrheizung sowie Freiflächenheizung.

Der Kaltleiter verfügt über massive Leiter, was die Klemmarbeit erleichtert.

Hinweis! DEVIsnow™ darf nicht auf Bitumenoberflächen verlegt werden.

Es ist möglich DEVIsnow™ 20T zu verwenden, wenn ein Blech o. Ä. zwischen Heiz-

kabel und Bitumen verbaut wird, welches einen direkten Kontakt verhindert.

Um eine lange Lebensdauer sicherzustellen, wird bereits im Produktionsprozess der

Heizkabel eine umfassende Qualitätsprüfung vorgenommen. Es wird der ohmsche Widerstand gemessen und der Isolationswiderstand mittels Hochspannungsprüfung überwacht. Daher können wir Ihnen unsere erweiterte DEVI-Garantie anbieten.

Typ	Wert
Betriebsspannung	400 V
Heizleiteraufbau	Zweileiterheizkabel mit 360° Abschirmung
Spez. Heizleistung	20 T - 20 W/m; 30 T - 30 W/m; 300T - 300 W/m <sup>2</sup>
Max. Temperaturbeständigkeit	70 °C, unter Spannung 90 °C, Spannungsfrei
Kabeldurchmesser	7 mm
Deformationsfestigkeit	> 1500 N
Zugfestigkeit	> 450 N
Heizleiterisolierung	FEP
Außenmantel	UV-beständiger PVC
Abschirmung	0,5 mm <sup>2</sup> verzinnter Kupferdraht & 100 % Aluminiumfolie
Kaltleiter	mit Abschirmung
Min. Verlegetemperatur	-5 °C
Kleinster Biegedurchmesser	50 mm
Schutzart	IP X7

## DEVIsnow™ 20T - 400 V mit 10 m Kaltleiter

Artikel-Nr.	Leistung bei 400 V [W]	Widerstand [Ω]	Heizkabellänge [m]	Kaltleiter [mm <sup>2</sup> ]	EAN-Nr.	Preis / Euro
83902112	433	369,5	21	3 x 1,5	5703466187579	214,00
83902113	570	280,7	30	3 x 1,5	5703466187586	230,00
83902114	888	180,2	43	3 x 1,5	5703466187593	298,00
83902115	1165	137,3	58	3 x 1,5	5703466187609	400,00
83902116	1463	109,4	72	3 x 1,5	5703466187616	452,00
83902117	1780	89,9	85	3 x 1,5	5703466187623	508,00
83902118	2073	77,2	105	3 x 1,5	5703466187630	611,00
83902119	2628	60,9	135	3 x 1,5	5703466187647	784,00
83902120	2905	55,1	150	3 x 1,5	5703466187654	868,00
83902121	3245	49,3	170	3 x 1,5	5703466187661	987,00
83902122	4108	39,0	205	3 x 1,5	5703466187678	1.189,00

**DEVIsnow™ 30T - 400 V mit 10 m Kaltleiter**

Artikel-Nr.	Leistung bei 400 V [W]	Widerstand [Ω]	Heizkabellänge [m]	Kaltleiter [mm <sup>2</sup> ]	EAN-Nr.	Preis / Euro
89845996	267	599,3	8,5	3 x 1,5	5703466187241	146,00
89846050	520	307,7	17,5	3 x 1,5	5703466163092	208,00
89846053	1090	146,8	35,0	3 x 1,5	5703466163108	245,00
89846056	2160	74,1	70,0	3 x 1,5	5703466163115	439,00
89846060	3225	49,6	110,0	3 x 1,5	5703466163122	638,00
89846062	4295	37,3	145,0	3 x 1,5	5703466164648	842,00
89846063	4955	32,3	170,0	3 x 2,5	5703466164655	987,00
89846065	5770	27,7	190,0	3 x 2,5	5703466163139	1.105,00
89846067	6470	24,7	215,0	3 x 2,5	5703466164662	1.248,00

**DEVIsnow™ 30T - 400 V mit 30 m Kaltleiter**

Artikel-Nr.	Leistung bei 400 V [W]	Widerstand [Ω]	Heizkabellänge [m]	Kaltleiter [mm <sup>2</sup> ]	EAN-Nr.	Preis / Euro
140F0652	520	307,7	17,5	3 x 1,5	5703466229569	316,00
140F0653	1085	146,8	35	3 x 1,5	5703466229576	358,00
140F0654	2135	74,1	70	3 x 1,5	5703466229583	552,00
140F0655	3180	49,6	110	3 x 1,5	5703466229590	752,00
140F0656	4215	37,3	145	3 x 1,5	5703466229606	953,00
140F0657	4890	32,3	170	3 x 2,5	5703466229613	1.102,00
140F0658	5680	27,7	190	3 x 2,5	5703466229620	1.229,00
140F0659	6365	24,7	215	3 x 2,5	5703466229637	1.372,00

Um eine mögliche Überhitzung zu vermeiden und Energie zu sparen, müssen Heizkabel gemeinsam mit einem geeigneten Thermostat verwendet werden.

**Zubehör für DEVIsnow™ Heizkabel**

Artikel-Nr.	Beschreibung	EAN-Nr.		Preis / Euro
19805192	DEVclip™ Dachhaken Befestigung für Metaldächer, VPE 25 Stück	5703466134757		35,50
19805193	DEVclip™ Schutzgitterhaken - flexibles Befestigungsmaterial für diverse Dachtypen, bestehend aus 20 Grundelementen, 10 Winkeln und 30 Kabelbinder	5703466145470		60,90
19805449	Traverse V2A für Fallrohr	5703435003077		19,10
19406007	V2A-Entlastungsschelle für DEVIsnow™ 30T (3 Stück/m) zur einfachen Verlegung (VPE 10 Stück, Preis/Stück)	5703466154229		5,80
19406008	V2A-Entlastungsschelle für DEVIsnow™ 20T (3 Stück/m) zur doppelten Verlegung (VPE 10 Stück, Preis/Stück)	5703435003015		6,90
19406016	Entlastungsseil, Nylon Ø 4 mm (Preis pro m)	5703435003022		1,00
19805746	Kantenschutz mit 2 Kabelbindern, gleichzeitig als Abstandshalter zu verwenden	5703435010501		15,00
140F1511	Dachrinnenhalter mit Gelenk, VPE 25 Stück	5703466229897		44,60
19805220	Montagesteg DEVclip™C-C, 1 m lang, Rasterabstand 10 mm, VPE 10 x 1 m	5703466173213		26,70
140F0907	Kaltleiter mit Abschirmung, 3 x 1,5 mm <sup>2</sup> , per Meter	5703466233399		7,10
140F0908	Kaltleiter mit Abschirmung 3 x 2,5 mm <sup>2</sup> , per Meter	5703466233405		10,20
18055350	Schrumpfmuffe für Heizmatten / Heizleitung (DEVIflex, DEVIsafe, DEVIsnow)	5703466003381		71,30
19805250	DEVIturtable™, zum Abtrommeln von DEVIflex™ Heizleitungen bis max. 40 kg	5703466173220		78,10
19805845	Kennzeichnungsaufkleber "Elektrisch beheizt"	5703435003275		3,30



# DEVIsnow™ 300T - 400 V

**DEVI**®  
by Danfoss

Make it easy,  
make it DEVI



## Heizmatte

DEVIsnow™ ist eine extrem hochqualitative Zweileiterheizmatte. Das

Zweileiterheizkabel verfügt über eine 360°-Abschirmung. Die besonders robuste Außenisolierung ist UV-beständig. Ihr Rundprofil und die robuste Konstruktionsweise ermöglichen eine schnelle, unkomplizierte und sichere Installation. Typische Anwendungen sind Freiflächenheizungen in Beton oder Mörtelbett sowie in Sand unter Pflastersteinen verlegt.

Der Kaltleiter verfügt über massive Leiter, was die Klemmarbeit erleichtert.

Um eine lange Lebensdauer sicherzustellen,

wird bereits im Produktionsprozess der Heizkabel eine umfassende Qualitätsprüfung vorgenommen. Es wird der ohmsche Widerstand gemessen und der Isolationswiderstand mittels Hochspannungsprüfung überwacht. Daher können wir Ihnen unsere erweiterte DEVI-Garantie anbieten.

EPD\* ist eine ökologische Produktbewertung mit Blick auf den gesamten Lebenszyklus eines Produktes.

## Vorteile:

- Schnelle und einfache Installation
- Verschiedenste Anwendungsmöglichkeiten
- Sicher und robust
- Lange Lebensdauer
- Maximale Sicherheit
- UV-beständig

## Normenkonformität:

- IEC60800:2009

## Zulassungen:



**20**  
JAHRE  
GARANTIE



Produkt



Installation



Boden/Oberfläche

Typ	Wert
Betriebsspannung	400 V
Heizleiteraufbau	Zweileiterheizmatte mit 360° Abschirmung
Spez. Heizleistung	300 W/m <sup>2</sup> bei 400 V
Max. Temperaturbeständigkeit	70 °C, unter Spannung 90 °C, Spannungsfrei
Kabeldurchmesser	7 mm
Deformationsfestigkeit	> 1500 N
Zugfestigkeit	> 450 N
Heizleiterisolierung	FEP
Außenmantel	UV-beständiger PVC
Abschirmung	0,5 mm <sup>2</sup> verzinnter Kupferdraht & 100 % Aluminiumfolie
Min. Verlegetemperatur	-5 °C
Kleinster Biegedurchmesser	50 mm
Schutzart	IP X7

Product  
is covered  
by EPD®

EPD\* ist eine ökologische Produktbewertung mit Blick auf den gesamten Lebenszyklus eines Produktes.

## DEVIsnow™ 300T - 400 V mit 10 m Kaltleiter

Artikel-Nr.	Leistung bei 400 V [W]	Abmessungen B x L [m]	Beheizte Fläche [m <sup>2</sup> ]	Widerstand [Ω]	Kaltleiter [mm <sup>2</sup> ]	EAN-Nr.	Preis / Euro
83902020	520	0,5 x 3,4	1,70	308	3 x 1,5	5703466157657	367,00
83902023	1050	0,5 x 7,0	3,50	152	3 x 1,5	5703466157664	462,00
83902026	1760	0,5 x 11,8	5,90	91	3 x 1,5	5703466157671	549,00
83902029	2285	0,5 x 15,8	7,90	70	3 x 1,5	5703466157688	659,00
83902050	700	0,75 x 3,2	2,40	229	3 x 1,5	5703466157695	376,00
83902053	1050	0,75 x 4,8	3,60	152	3 x 1,5	5703466157701	449,00
83902056	1750	0,75 x 8,0	6,00	91	3 x 1,5	5703466157718	555,00
83902059	2630	0,75 x 11,0	8,25	61	3 x 1,5	5703466157725	630,00
83902062	2890	0,75 x 13,0	9,75	55	3 x 1,5	5703466157732	736,00
83902065	3625	0,75 x 16,0	12,00	44	3 x 1,5	5703466157749	862,00
83902068	4270	0,75 x 19,4	14,55	37	3 x 1,5	5703466157756	1.038,00
83902071	5750	0,75 x 25,4	19,05	28	3 x 2,5	5703466157763	1.348,00
83902073	6300	0,75 x 28,2	21,15	25	3 x 2,5	5703466161432	1.455,00
83902080	1770	1,00 x 6,0	6,00	90	3 x 1,5	5703466157770	474,00
83902083	3675	1,00 x 12,0	12,00	44	3 x 1,5	5703466157787	851,00
83902086	4250	1,00 x 14,8	14,80	38	3 x 1,5	5703466157794	1.024,00
83902089	5840	1,00 x 19,0	19,00	27	3 x 2,5	5703466157800	1.292,00

**DEVIsnow™ 300T - 400 V mit 30 m Kaltleiter**

Artikel-Nr.	Leistung bei 400 V [W]	Abmessungen B x L [m]	Beheizte Fläche [m <sup>2</sup> ]	Widerstand [Ω]	Kaltleiter [mm <sup>2</sup> ]	EAN-Nr.	Preis / Euro
140F0618	520	0,5 x 3,4	1,70	308	3 x 1,5	5703466229224	485,00
140F0619	1050	0,5 x 7,0	3,50	152	3 x 1,5	5703466229231	577,00
140F0620	1760	0,5 x 11,8	5,90	91	3 x 1,5	5703466229248	665,00
140F0621	2285	0,5 x 15,8	7,90	70	3 x 1,5	5703466229255	775,00
140F0622	700	0,75 x 3,2	2,40	229	3 x 1,5	5703466229262	494,00
140F0623	1050	0,75 x 4,8	3,60	152	3 x 1,5	5703466229279	565,00
140F0624	1750	0,75 x 8,0	6,00	91	3 x 1,5	5703466229286	672,00
140F0625	2630	0,75 x 11,0	8,25	61	3 x 1,5	5703466229293	747,00
140F0626	2890	0,75 x 13,0	9,75	55	3 x 1,5	5703466229309	851,00
140F0627	3625	0,75 x 16,0	12,00	44	3 x 1,5	5703466229316	980,00
140F0628	4270	0,75 x 19,4	14,55	37	3 x 1,5	5703466229323	1.156,00
140F0629	5750	0,75 x 25,4	19,05	28	3 x 2,5	5703466229330	1.483,00
140F0630	6300	0,75 x 28,2	21,15	25	3 x 2,5	5703466229347	1.622,00
140F0631	1770	1,00 x 6,0	6,00	90	3 x 1,5	5703466229354	589,00
140F0632	3675	1,00 x 12,0	12,00	44	3 x 1,5	5703466229361	969,00
140F0633	4250	1,00 x 14,8	14,80	38	3 x 1,5	5703466229378	1.160,00
140F0634	5840	1,00 x 19,0	19,00	27	3 x 2,5	5703466229385	1.469,00

**Zubehör für DEVIsnow™ Heizmatten**

Artikel-Nr.	Beschreibung	EAN-Nr.	Preis / Euro
140F0907	Kaltleiter mit Abschirmung, 3 x 1,5 mm <sup>2</sup> , per Meter	5703466233399	7,10
140F0908	Kaltleiter mit Abschirmung 3 x 2,5 mm <sup>2</sup> , per Meter	5703466233405	10,20
18055350	Schrumpfmuffe für Heizmatten / Heizleitung	5703466003381	71,30
19808234	DEVIfast™ Montageband, verzinkt, 5 m, Rasterabstand 25 mm	5703466214671	15,90
19808236	DEVIfast™ Montageband, verzinkt, 25 m, Rasterabstand 25 mm	5703466214688	46,30
19805220	DEVclip™ C-C Montagesteg, 1m lang, Rasterabstand 10 mm, Verpackungsinhalt 10 x 1m	5703466173213	26,70

Um eine mögliche Überhitzung zu vermeiden und Energie zu sparen, müssen Heizkabel gemeinsam mit einem geeigneten Thermostat verwendet werden.

**Nützen Sie die Vorteile der DEVI Montagestege:**

Der DEVclip™ C-C Montagesteg vereinfacht die Verlegung der Heizkabel. Beliebige viele Stege können aneinandergereiht werden.



EPD\* ist eine ökologische Produktbewertung mit Blick auf den gesamten Lebenszyklus eines Produktes.

Passende Thermostate finden Sie auf Seite 45 bis 50

# DEVlasphalt™ 30T - 400 V

**DEVI**<sup>®</sup>   
by Danfoss

Make it easy,  
make it DEVI



## Heizkabel

DEVlasphalt™ ist ein extrem hochwertiges Heizkabel. Die Zweileiterheizleitung

verfügt über eine 360°-Abschirmung. Mit der besonders robusten Außenisolierung ist DEVlasphalt™ speziell für Einbettung in Guss- und Walzasphalt geeignet. Der Kaltleiter besteht aus 2 x 2,5 mm<sup>2</sup> feindrahtigen Kupferlitzen, ist gleich aufgebaut wie die Heizleitung und verfügt ebenso über eine 360°-Abschirmung. Die gut sichtbare Übergangsmuffe von Heiz- auf Kaltleiter verhindert eine versehentliche Positionierung der Heizleitung im Installationsrohr.

Um eine lange Lebensdauer sicherzustellen, wird bereits im Produktionsprozess der Heizkabel eine umfassende Qualitätsprüfung vorgenommen. Es wird der ohmsche Widerstand gemessen und der Isolationswiderstand mittels Hochspannungsprüfung überwacht. Daher können wir Ihnen unsere erweiterte DEVI-Garantie anbieten.

### Vorteile:

- Schnelle und einfache Installation
- Asphaltflächen
- Extrem robust
- Lange Lebensdauer
- UV-beständig
- PVC-frei

### Normenkonformität:

- IEC60800:2009
- EN62395-1:2006

### Zulassungen:



Typ	Wert
Betriebsspannung	400 V
Heizleiteraufbau	Zweileiterheizleitung mit 360° Abschirmung
Spez. Heizleistung	30 W/m
Max. Temperaturbeständigkeit	60 °C, unter Spannung 90 °C, Spannungsfrei
Schocktemperaturbeständigkeit für 15 Minuten	240 °C
Kabeldurchmesser	7 mm
Deformationsfestigkeit	> 1500 N
Zugfestigkeit	> 300 N
Heizleiterisolierung	FEP
Außenmantel	XLPO
Abschirmung	1 mm <sup>2</sup> verzinneter Kupferdraht & 100 % Aluminiumfolie
Kaltleiter	10 m DTWK 2 x 2,5 mm <sup>2</sup> mit Abschirmung
Min. Verlegetemperatur	-5 °C
Kleinster Biegedurchmesser	50 mm
Schutzart	IP X7

## DEVlasphalt™ 30T - 400 V mit 10 m Kaltleiter

Artikel-Nr.	Leistung bei 400 V [W]	Widerstand [Ω]	Heizkabellänge [m]	EAN-Nr.	Preis / Euro
83900200	267	599,3	8,5	5703466192856	312,00
83900201	520	307,7	17,5	5703466192863	349,00
83900202	1090	146,8	35,0	5703466192870	402,00
83900203	2160	74,1	70,0	5703466192887	502,00
83900204	3225	49,1	110,0	5703466192894	683,00
83900205	4295	37,3	145,0	5703466192900	877,00
83900206	4955	32,3	170,0	5703466192917	1.046,00
83900207	5770	27,7	190,0	5703466192924	1.173,00
83900208	6470	24,7	215,0	5703466192931	1.325,00

# DEVlasphalt™ 300T – 400 V

Product  
is covered  
by **EPD\***



## Heizmatte

DEVlasphalt™ ist eine extrem hochqualitative Heizmatte. Die Zweileiterheizleitung

verfügt über eine 360°-Abschirmung. Mit der besonders robusten Außenisolierung ist DEVlasphalt™ speziell für Einbettung in Guss- und Walzasphalt geeignet. Der Kaltleiter besteht aus 2 x 2,5 mm<sup>2</sup> feindrahtigen Kupferlitzen, ist gleich aufgebaut wie die Heizleitung und verfügt ebenso über eine 360°-Abschirmung. Die gut sichtbare Übergangsmuffe von Heiz- auf Kaltleiter verhindert eine versehentliche Positionierung der Heizleitung im Installationsrohr.

Um eine lange Lebensdauer sicherzustellen, wird bereits im Produktionsprozess der Heizkabel eine umfassende Qualitätsprüfung vorgenommen. Es wird der ohmsche Widerstand gemessen und der Isolationswiderstand mittels Hochspannungsprüfung überwacht. Daher können wir Ihnen unsere erweiterte DEVI-Garantie anbieten.

### Vorteile:

- Schnelle und einfache Installation
- Asphaltflächen
- Extrem robust
- Lange Lebensdauer
- UV-beständig
- PVC-frei

### Normenkonformität:

- IEC60800:2009
- EN62395-1:2006

### Zulassungen:



Produkt



Installation



Boden/Oberfläche

Typ	Wert
Betriebsspannung	400 V
Heizleiteraufbau	Zweileiterheizmatte mit 360° Abschirmung
Spez. Heizleistung	300 W/m <sup>2</sup>
Max. Temperaturbeständigkeit	60 °C, unter Spannung 90 °C, Spannungsfrei
Schocktemperaturbeständigkeit	
für 15 Minuten	240 °C
Kabeldurchmesser	7 mm
Deformationsfestigkeit	> 1500 N
Zugfestigkeit	> 300 N
Heizleiterisolierung	FEP
Außenmantel	XLPO
Abschirmung	1 mm <sup>2</sup> verzinnter Kupferdraht & 100 % Aluminiumfolie
Kaltleiter	10 m DTWK 2 x 2,5 mm <sup>2</sup>
Min. Verlegetemperatur	-5 °C
Kleinster Biegedurchmesser	50 mm
Schutzart	IP X7

EPD\* ist eine ökologische Produktbewertung mit Blick auf den gesamten Lebenszyklus eines Produktes.

## DEVlasphalt™ 300T - 400 V mit 10 m Kaltleiter

Artikel-Nr.	Leistung bei 400 V [W]	Abmessungen B x L [m]	Beheizte Fläche [m <sup>2</sup> ]	Widerstand [Ω]	EAN-Nr.	Preis / Euro
83900162	520	0,5 x 3,4	1,70	307,7	5703466192689	400,00
83900163	1050	0,5 x 7,0	3,50	152,3	5703466192696	464,00
83900164	1760	0,5 x 11,8	5,90	90,9	5703466192702	585,00
83900165	2285	0,5 x 15,8	7,90	70,0	5703466192719	714,00
83900166	700	0,75 x 3,2	2,40	228,6	5703466192726	415,00
83900167	1050	0,75 x 4,8	3,60	152,3	5703466192733	479,00
83900168	1750	0,75 x 8,0	6,00	90,9	5703466192740	603,00
83900169	2630	0,75 x 11,0	8,25	60,8	5703466192757	661,00
83900170	2890	0,75 x 13,0	9,75	55,4	5703466192764	784,00
83900171	3625	0,75 x 16,0	12,00	44,1	5703466192771	966,00
83900172	4270	0,75 x 19,4	14,55	37,5	5703466192788	1.164,00
83900173	5750	0,75 x 25,4	19,05	27,8	5703466192795	1.498,00
83900174	6570	0,75 x 28,2	21,15	24,4	5703466192801	1.662,00
83900175	1770	1,00 x 6,0	6,00	90,4	5703466192818	564,00
83900176	3675	1,00 x 12,0	12,00	43,5	5703466192825	947,00
83900177	4250	1,00 x 14,8	14,80	37,6	5703466192832	1.165,00
83900178	5840	1,00 x 19,0	19,00	27,4	5703466192849	1.498,00

**DEVlasphalt™ 300T - 400 V mit 30 m Kaltleiter**

Artikel-Nr.	Leistung bei 400 V [W]	Abmessungen B x L [m]	Beheizte Fläche [m <sup>2</sup> ]	Widerstand [Ω]	EAN-Nr.	Preis / Euro
140F0601	520	0,5 x 3,4	1,70	307,7	5703466229057	556,00
140F0602	1050	0,5 x 7,0	3,50	152,3	5703466229064	622,00
140F0603	1760	0,5 x 11,8	5,90	90,9	5703466229071	747,00
140F0604	2285	0,5 x 15,8	7,90	70,0	5703466229088	873,00
140F0605	700	0,75 x 3,2	2,40	228,6	5703466229095	574,00
140F0606	1050	0,75 x 4,8	3,60	152,3	5703466229101	637,00
140F0607	1750	0,75 x 8,0	6,00	90,9	5703466229118	761,00
140F0608	2630	0,75 x 11,0	8,25	60,8	5703466229125	821,00
140F0609	2890	0,75 x 13,0	9,75	55,4	5703466229132	942,00
140F0610	3625	0,75 x 16,0	12,00	44,1	5703466229149	1.122,00
140F0611	4270	0,75 x 19,4	14,55	37,5	5703466229156	1.300,00
140F0612	5750	0,75 x 25,4	19,05	27,8	5703466229163	1.649,00
140F0613	6570	0,75 x 28,2	21,15	24,4	5703466229170	1.816,00
140F0614	1770	1,00 x 6,0	6,00	90,4	5703466229187	722,00
140F0615	3675	1,00 x 12,0	12,00	43,5	5703466229194	1.122,00
140F0616	4250	1,00 x 14,8	14,80	37,6	5703466229200	1.348,00
140F0617	5840	1,00 x 19,0	19,00	27,4	5703466229217	1.678,00

**Zubehör für DEVlasphalt™ Heizmatten/Heizkabel**

Artikel-Nr.	Beschreibung	EAN-Nr.		Preis / Euro
140F0902	Kaltleiter 2,5 mm <sup>2</sup> schwarz per Meter	5703466233344		11,40
18055355	Muffen & Reparaturset für DEVlasphalt™	5703466195192		109,00
19808234	DEVfast™ Montageband, verzinkt, 5 m, Rasterabstand 25 mm	5703466214671		15,90
19808236	DEVfast™ Montageband, verzinkt, 25 m, Rasterabstand 25 mm	5703466214688		46,30
19805250	DEVI turntable™ zum Abtrommeln von Heizleitungen bis max. 40 kg	5703466173220		78,10

Um eine mögliche Überhitzung zu vermeiden und Energie zu sparen, müssen Heizkabel gemeinsam mit einem geeigneten Thermostat verwendet werden.

# DEVliceguard™ 18 (B)

Product  
is covered  
by EPD\*



## Heizband

DEVliceguard™ ist ein selbstlimitierendes Heizband, das zur Eis- und Schneefrei-

haltung von Dächern, Ablaufrinnen und Fallrohren eingesetzt wird. Durch die Selbstlimitierung des Heizbandes variiert die Leistung punktuell je nach Umgebungstemperatur. Ein Überhitzen ist, selbst wenn es übereinander verlegt wird, nicht möglich. Alle selbstlimitierenden Heizbänder müssen mit einem Thermostat vor Übertemperatur geschützt werden, weil die Leistung nie auf 0 regelt. Ein FI-Schutzschalter 30 mA ist vorzusehen. Das Heizband ist flexibel und einfach zu

installieren, da es sich direkt vor Ort zuschneiden lässt. DEVliceguard™ 18B darf nicht auf Bitumen verlegt werden!

### Vorteile:

- Leichte Installation
- Lässt sich vor Ort auf die gewünschte Länge zuschneiden

### Normenkonformität:

- EN 62395-1: 2013

### Zulassungen:



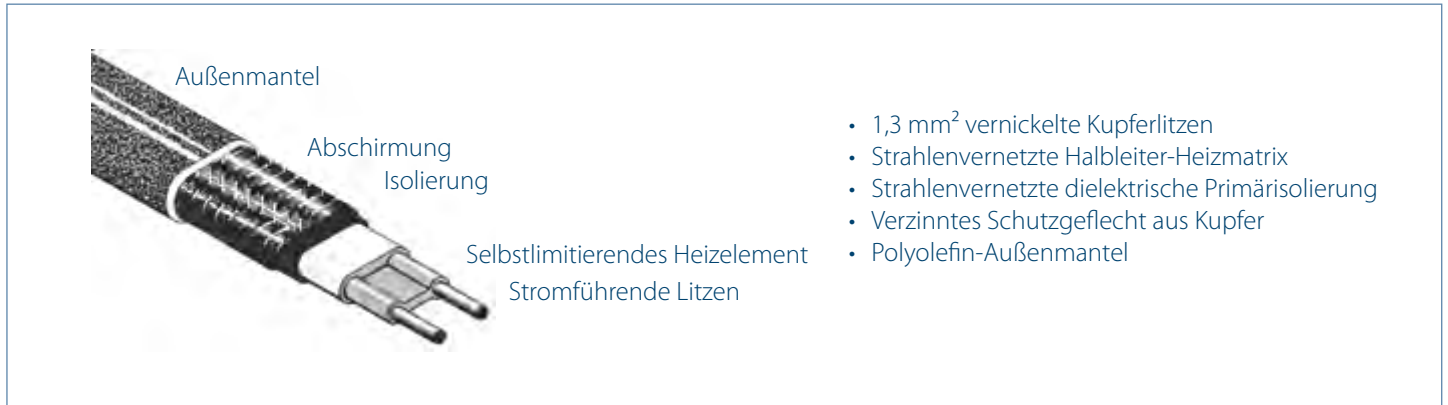
Typ	Wert
Betriebsspannung	230 V AC
Leistung	18 W/m bei 0 °C (-15%/+28% Toleranz)
Max. Temperaturbeständigkeit	65 °C, unter Spannung 85 °C, Spannungsfrei
Min. Verlegetemperatur	- 5 °C
Kabelabmessungen	11,8 mm x 5,8 mm (+/- 0,4 mm)
Außenmantel	Polyolefin
Abschirmung	80 %
Maximaler Widerstand der Abschirmung	14,8 Ω/Km
Kleinster Biegedurchmesser	50 mm Innenseite

## DEVliceguard™ 18 (B)

Artikel-Nr.	Typ	Beschreibung	EAN-Nr.	Preis / Euro
140F8513	DEVliceguard™ 18 (B)	Meterware	5703466251690	12,80
98300810	DEVliceguard™ 18 (B)	100 m Spule	5703466177198	10,80
98300809	DEVliceguard™ 18 (B)	300 m Spule	5703435005576	10,80



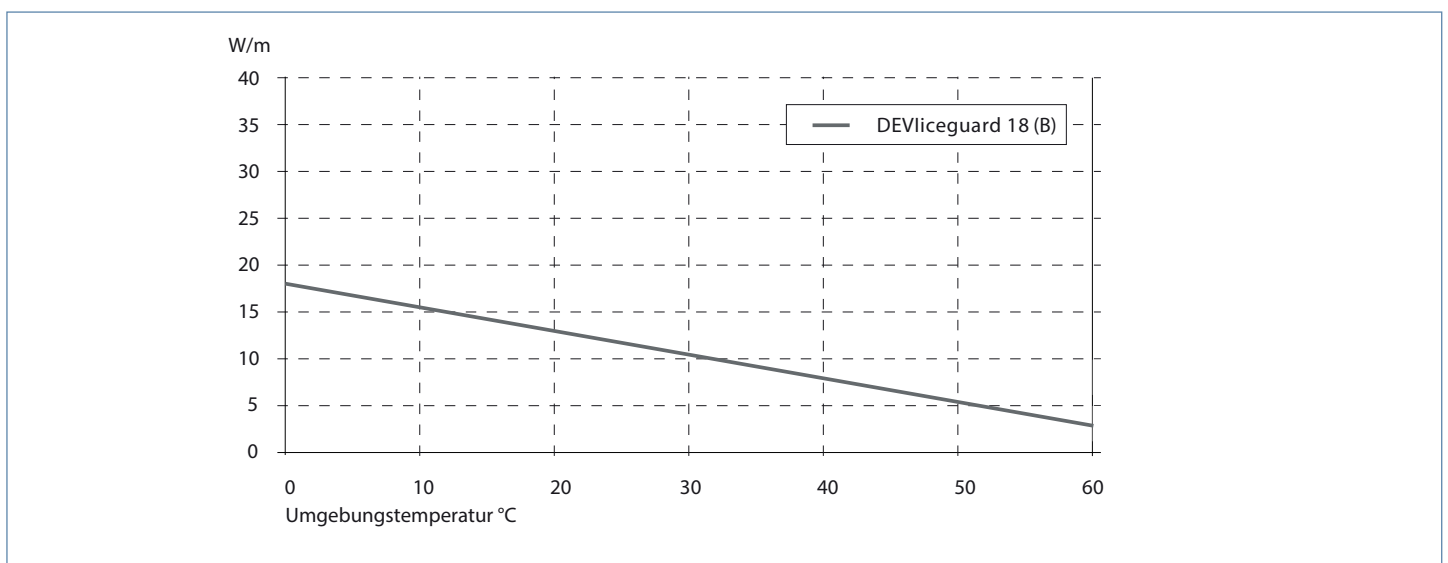
## Heizbandaufbau



## Maximale Heizbandlänge je nach Einschalttemperatur und Absicherung. (Leitungsschutzschalter Charakteristik C)

Einschalttemperatur	W/m	DEVliceguard™ (B)				
		10 A (8 max)	16 A (12,8 max)	20 A (16 max)	25 A (20 max)	32 A (25,6 max)
30 °C	10,6	142	165	165	165	165
20 °C	12,8	119	165	165	165	165
10 °C	15,0	102	164	165	165	165
0 °C	17,2	90	144	165	165	165
0 °C (Eiswasser)	22,0	64	85	97	97	97
-10 °C	19,5	80	128	160	165	165
-20 °C	21,7	72	115	144	165	165
-30 °C	23,9	66	105	131	164	165

## Leistungsdiagramm



# DEVlceguard™ 18 (T) Konfektioniert



## Heizband

DEVlceguard™ ist ein selbstlimitierendes Heizband, das zur Eis- und Schneefreihaltung von Dächern, Ablaufrinnen und Fallrohren eingesetzt wird. DEVlceguard™-Heizkabel sollten nicht in direktem Kontakt mit Bitumen stehen. Durch die Selbstlimitierung des Heizbandes variiert die Leistung punktuell je nach Umge-

bungstemperatur.

Das Heizband ist flexibel und einfach zu installieren.

Alle selbstlimitierenden Heizbänder müssen mit einem Thermostat vor Über-temperatur geschützt werden, weil die Leistung nie auf 0 regelt. Ein FI-Schutzschalter 30 mA ist vorzusehen.

### Vorteile:

- Leichte Installation
- Lässt sich vor Ort auf die gewünschte Länge zuschneiden
- Vorkonfektionierte Längen

### Normenkonformität:

- SS 4242411

### Zulassungen:

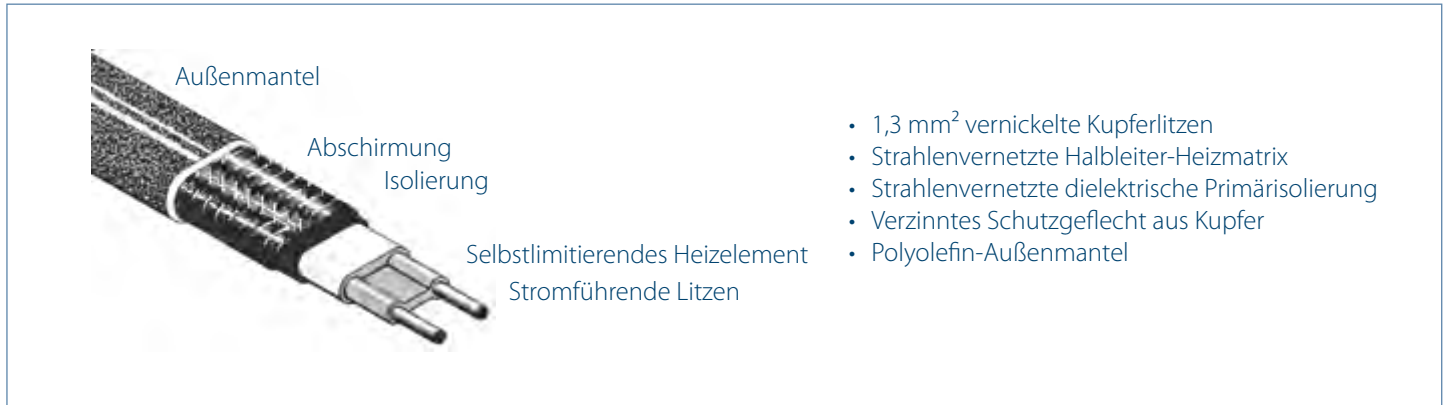


Typ	Wert
Betriebsspannung	230 V AC
Leistung	20 W/m @ 0 °C (18 W/m @ 10 °C)
Leistungstoleranz (min-max)	19,6 - 26,3 W/m @ 10 °C
Max. Temperaturbeständigkeit	65 °C, unter Spannung 85 °C, Spannungsfrei
Min. Verlegetemperatur	- 5 °C
Kabelabmessungen	11,3 × 5,8 mm
Außenmantel	Schwarzes UV stabilisiertes, TPE
Abschirmung	80% verzinnertes Kupfer
Maximaler Widerstand der Abschirmung	14,8 Ω/Km
Kaltleiter (inkl.)	5 m DTCL, 3G 1,5mm <sup>2</sup>
Kleinster Biegedurchmesser	64 mm Innenseite
IP-Klasse	IPX7

## DEVlceguard™ 18 (B)

Artikel-Nr.	Typ	Beschreibung	EAN-Nr.	Preis / Euro
98300835	DEVlceguard™ 18, Länge 2 m	36 W bei 10 °C	5703466202678	104,00
98300836	DEVlceguard™ 18, Länge 4 m	72 W bei 10 °C	5703466202685	139,00
98300837	DEVlceguard™ 18, Länge 6 m	108 W bei 10 °C	5703466202692	170,00
98300838	DEVlceguard™ 18, Länge 8 m	144 W bei 10 °C	5703466202708	209,00
98300839	DEVlceguard™ 18, Länge 10 m	180 W bei 10 °C	5703466202715	239,00
98300840	DEVlceguard™ 18, Länge 15 m	270 W bei 10 °C	5703466202722	325,00
98300841	DEVlceguard™ 18, Länge 23 m	414 W bei 10 °C	5703466202739	464,00
98300842	DEVlceguard™ 18, Länge 30 m	540 W bei 10 °C	5703466202746	579,00
98300843	DEVlceguard™ 18, Länge 50 m	900 W bei 10 °C	5703466202753	921,00

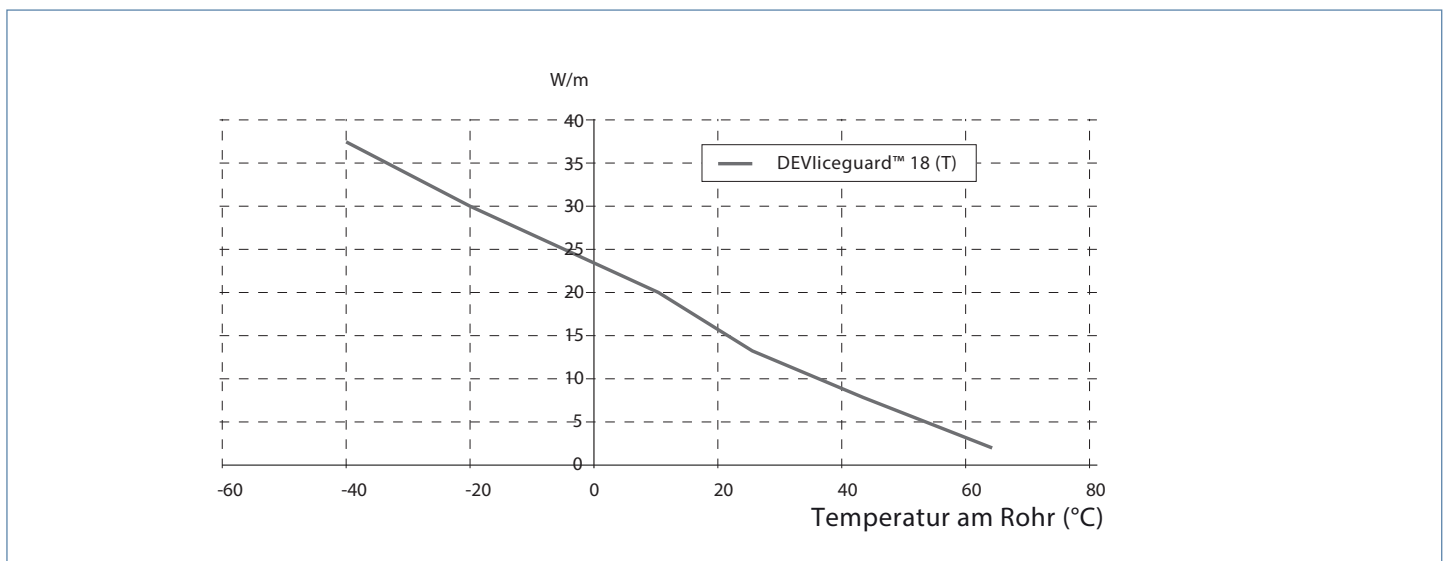
## Heizbandaufbau



## Maximale Heizbandlänge je nach Einschalttemperatur und Absicherung. (Leitungsschutzschalter Charakteristik C)

Einschalttemperatur	DEVliceguard™ (T)					
	W/m	10 A	16 A	20 A	25 A	32 A
-40 °C	60	25	40	50	62	80
-30 °C	54	27	44	55	69	88
-20 °C	49	30	50	60	75	95
-10 °C	43	34	54	68	85	95
0 °C (Eiswasser)	38	38	60	75	94	95
10 °C	18	51	82	103	129	129

## Leistungsdiagramm



**Zubehör für DEVlceguard™**

Artikel-Nr.	Beschreibung	EAN-Nr.		Preis / Euro
19400100	Anschlussgarnitur für Montage an Anschlussgehäuse, Verschraubung DN 20 mit Gegenmutter, Endabschluss	5703435002797		29,80
19805761	Anschlussgarnitur zur Verbindung von flexibler Kaltleitung und Heizband. Warmschrumpftechnik mit Kerbverbindern. Inkl. Endabschluss			22,20
19806421	T-Abzweiger in Warmschrumpftechnik mit Kerbverbindern. Inkl. 2 x Endabschluss	5703466169780		64,50
19400142	Endabschluss	5703435002834		10,80
19400165	Anschlussdose Aufputz UV-stabil; 1,5 - 4 mm <sup>2</sup> mit 7 x M20/M25	5703466248539		49,30
19400167	Anschlussdose für Heizbänder; 0,75 - 2,5 mm <sup>2</sup> mit 7 x M20	5703435002858		38,00
19805746	Kantenschutz mit 2 Kabelbindern, gleichzeitig als Abstandshalter und Haltebügel für Traufziegel zu verwenden (DEVlceguard™) 25 x 300 mm	5703435010501		15,00
19805300	Abstandhalter V2A 1 m Länge, Lochabstand 10 cm (ohne Kabelbinder)	5703466075104		18,60
19805301	Abstandhalter V2A 1 m Länge, Lochabstand 15 cm (ohne Kabelbinder)	5703466195789		22,80
19805449	Traverse V2A für Zugentlastung im Fallrohr, in Kombination mit Kantenschutz (19805746)	5703435003077		19,10
19805192	DEVlclip™ Dachhaken, Befestigung für Metaldächer, VPE 25 Stk.	5703466134757		35,50
19805193	DEVlclip™ Schutzgitterhaken - Flexibles Befestigungsmaterial für diverse Dachtypen, bestehend aus 20 Grundelementen, 10 Winkeln und 30 Kabelbindern	5703466145470		60,90
140F0907	Kaltleiter mit Abschirmung, 3 x 1,5 mm <sup>2</sup> , per Meter	5703466233399		7,10
19805250	DEVlturntable™, zum Abtrommeln von DEVlflex™ Heizleitungen bis max. 40 kg Durchmesser 40 cm	5703466173220		78,10
19805845	Kennzeichnungsaufkleber "Elektrisch beheizt"	5703435003275		3,30

Detaillierte Informationen zu den einzelnen Thermostaten finden Sie Seite 52 bis 56

# DEVipeguard™ (B) 10/25/33

Product  
is covered  
by **EPD\***



## Heizband

DEVipeguard™ ist ein selbstlimitierendes Heizband und wird zum Frostschutz von Rohren eingesetzt. Das Heizband passt die Leistung punktuell in Abhängigkeit der Umgebungstemperatur nach oben und unten an. Die Funktion bleibt auch dann erhalten, wenn es gekürzt wird. Die äußere Polyolefinhülle ist besonders

widerstandsfähig gegen raue Umweltbedingungen und Korrosion. Darüber hinaus schützt es die Heizmatrix vor mechanischen Einflüssen.

Alle selbstlimitierenden Heizbänder müssen mit einem Thermostat vor Über-temperatur geschützt werden, weil die Leistung nie auf 0 regelt. Ein FI-Schutzschalter 30 mA ist vorzusehen.

### Vorteile:

- Vor Ort ablängbar
- PVC-frei

### Normenkonformität:

- DIN VDE 0254: 1994-06

### Zulassungen:



Typ	Wert
Betriebsspannung	230 V AC
Spez. Heizleistung DEVipeguard™ 10 DEVipeguard™ 25 DEVipeguard™ 33	10 W/m @ 10 °C (10-15 W/m @ 10 °C) 25 W/m @ 10 °C (25-32,5 W/m @ 10 °C) 33 W/m @ 10 °C (30-39 W/m @ 10 °C)
Max. zulässige Umgebungstemperatur	65 °C, unter Spannung 85 °C, Spannungsfrei
Min. Verlegetemperatur	- 50 °C
Kabelabmessungen	11,8 mm x 5,8 mm (+/- 0,4 mm)
Außenmantel	Polyolefin
Schutzgeflechtdeckung	70 %
Max. Widerstand der Abschirmung	18,2 Ω/km
Kleinster Biegedurchmesser	50 mm Innenseite

## DEVipeguard™ 10

Artikel-Nr.	Typ	Beschreibung	EAN-Nr.	Preis / Euro
140F8504	DEVipeguard™ 10	Meterware	5703466251607	12,80
98300708	DEVipeguard™ 10	100 m Spule	5703466177174	10,80
98300700	DEVipeguard™ 10	300 m Spule	5703435005552	10,80

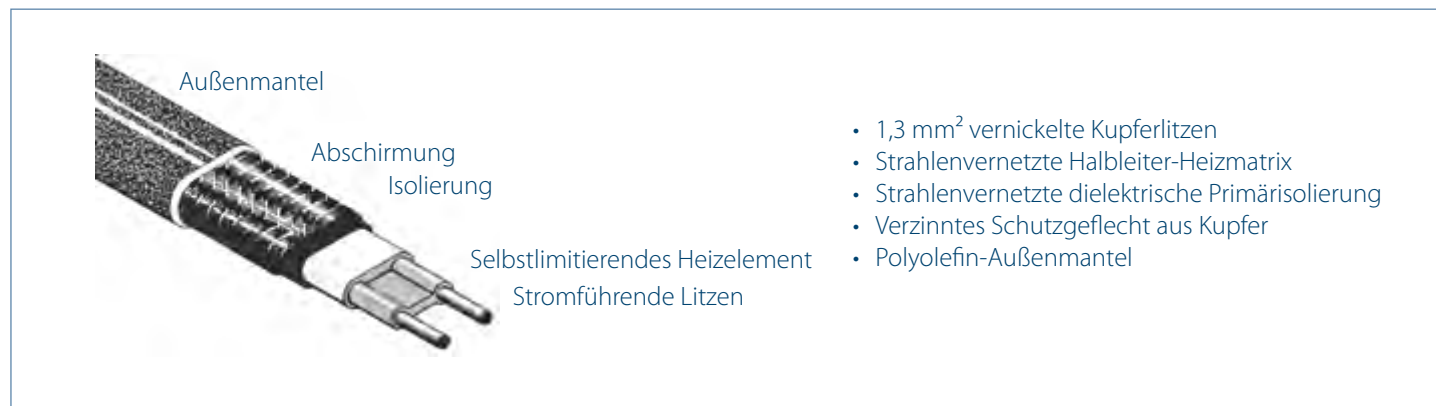
## DEVipeguard™ 25

Artikel-Nr.	Typ	Beschreibung	EAN-Nr.	Preis / Euro
140F8505	DEVipeguard™ 25	Meterware	5703466251614	12,80
98300761	DEVipeguard™ 25	100 m Spule	5703466177181	10,80
98300759	DEVipeguard™ 25	300 m Spule	5703435005569	10,80

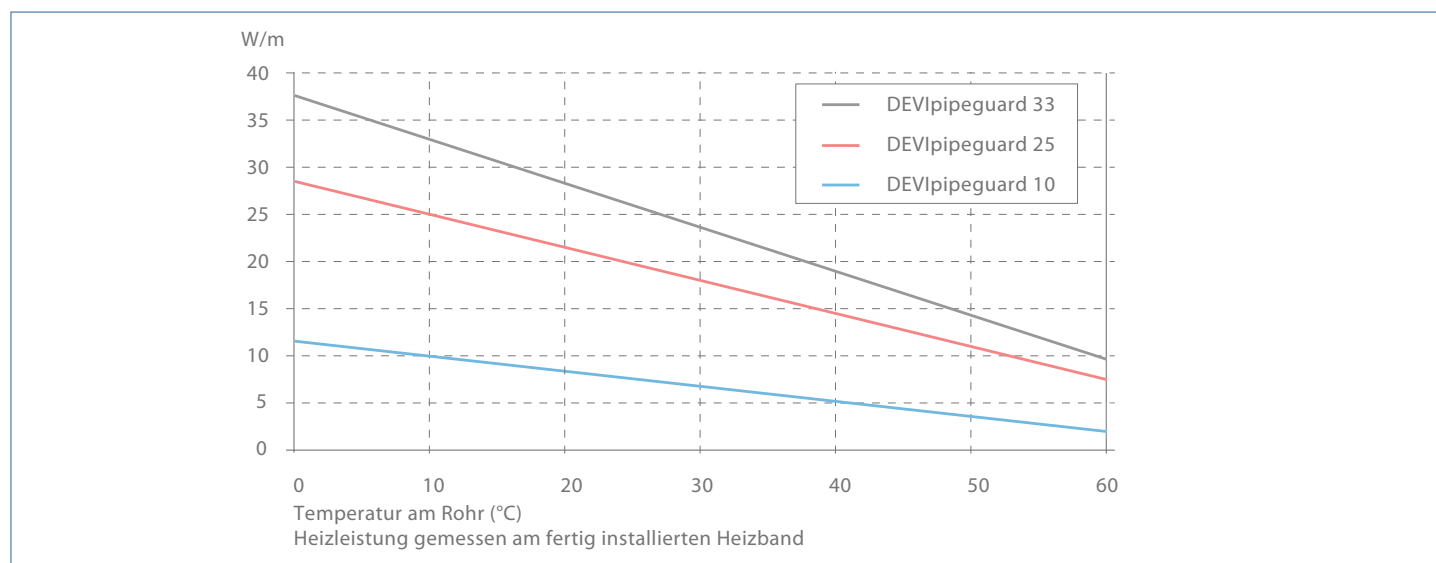
## DEVipeguard™ 33

Artikel-Nr.	Typ	Beschreibung	EAN-Nr.	Preis / Euro
140F8506	DEVipeguard™ 33	Meterware	5703466251621	12,80
98300764	DEVipeguard™ 33	305 m Spule	5703466196120	10,80

RCD von 30 mA erforderlich, max. 500 m selbstlimitierendes Heizband pro RCD.

**Heizbandaufbau****Maximale Heizbandlänge je nach Einschalttemperatur und Absicherung.  
(Leitungsschutzschalter Charakteristik C)**

Einschalt- temperatur	DEVipeguard™ 10						DEVipeguard™ 25						DEVipeguard™ 33					
	W/m	10 A	16 A	20 A	25 A	32 A	W/m	10 A	16 A	20 A	25 A	32 A	W/m	10 A	16 A	20 A	25 A	32 A
30 °C	6,7	198	202	202	202	202	17,9	80	128	128	128	128	24,5	50	81	97	97	97
20 °C	8,3	167	202	202	202	202	21,5	69	110	128	128	128	28,7	43	69	86	97	97
10 °C	10,0	144	202	202	202	202	25,0	60	96	120	128	128	33,0	38	61	76	95	97
0 °C	11,7	126	202	202	202	202	28,5	53	86	107	128	128	37,3	34	54	67	84	97
-10 °C	13,3	113	180	202	202	202	32,1	48	77	96	120	128	41,5	30	49	61	76	97
-20 °C	15,0	102	163	202	202	202	35,6	44	70	87	109	128	45,8	28	44	55	69	88
-30 °C	16,7	93	148	185	202	202	39,1	40	64	80	100	128	50,1	25	41	51	63	81

**Leistungsdiagramm**

**Zubehör für DEVIpipeline™ (B) 10/25/33**

Artikel-Nr.	Beschreibung	EAN-Nr.		Preis / Euro
19400100	Anschlussgarnitur für Montage an Anschlussgehäuse, Verschraubung DN 20 mit Gegenmutter, Endabschluss	5703435002797		29,80
19805761	Anschlussgarnitur zur Verbindung von flexibler Kaltleitung und Heizband. Warmschrumpftechnik mit Kerbverbindern. Inkl. Endabschluss			22,20
19400142	Endabschluss für Heizbänder	5703435002834		10,80
19400165	Anschlussdose Aufputz UV-stabil; 1,5 - 4 mm <sup>2</sup> mit 7 x M20/M25	5703466248539		49,30
19400167	Anschlussdose für Heizbänder; 0,75 - 2,5 mm <sup>2</sup> mit 7 x M20	5703435002858		38,00
19805845	Kennzeichnungsaufkleber "Elektrisch beheizt"	5703435003275		3,30
19405851	Befestigungswinkel für Anschlussdose 19400167 an Rohrleitungen	5703435002964		36,90
11010410	Isoliereinführung	5703435031001		15,70
19805076	Aluminium-Klebeband, selbstklebend, mit Warntafel (Mehrsprachig) Breite 38 mm, Länge 50 m. Maximal 75°C	5703435003053		74,40
19405877	Textilklebeband, grau, Breite 15 mm, Länge 50 m	5703435002971		88,60
109004	Kabelbinder (100 Stück)	5703466090282		18,10



# DEVlconnecto



DEVlconnecto ist ein Schnellverbindungssystem in Klemmschneidetechnik für einen einfachen und sicheren Anschluss der DEVI selbstlimitierenden Heizbänder an die Stromversorgung sowie zur Realisierung von T- und X-Abzweigern. Passend für DEVlpipeguard™ (B) und DEVlhotwatt™ (Nicht für DEVlpipeguard™ LSZH).

## Vorteile:

- Zeitersparnis
- Einfache Handhabung
- Sichere Verbindung durch die Klemmschneidetechnik

## Zulassungen:

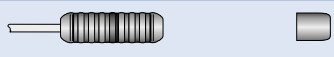

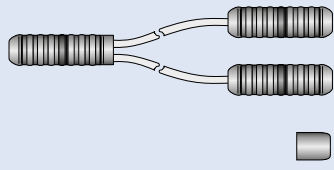
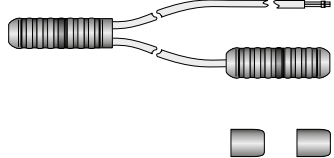
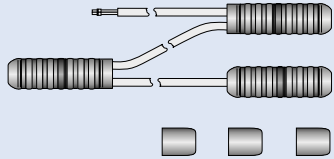
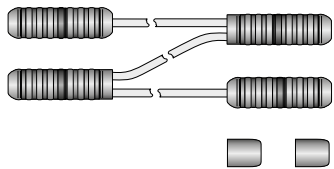




Typ	Wert
Betriebsspannung max.	250 V AC
Max. Stromstärke	16 A
Umgebungstemperatur	-25 °C bis +60 °C
Betriebstemperatur	-25 °C bis +85 °C
Schutzart	IP 66

## DEVlconnecto

Artikel-Nr.	Typ	Beschreibung	EAN-Nr.	Preis / Euro
19808360	DEVlconnecto B-A	Heizbandanschluss ohne Endabschluss, Abstandhalter	5703466103067	87,20
19808361	DEVlconnecto B-C	Heizbandverbindung, Verbindungsmodul für 2 Bänder	5703466103074	81,90
19808362	DEVlconnecto B-E	Heizbandendabschluss, Gel-gefüllt	5703466103081	18,50
19808363	DEVlconnecto A-S	Heizbandanschluss und Endabschluss-Set inkl. 1,5 m Zuleitung 3 x 1,5 mm <sup>2</sup>	5703466103098	96,90
19808364	DEVlconnecto B-T-Y	T-Abzweig für 3 Heizbänder und Endabschluss	5703466103104	181,00
19808365	DEVlconnecto B-TE2	Y- Abzweig, Anschluss für 2 Heizbänder inkl. 1,5 m Zuleitung 3 x 1,5 mm <sup>2</sup> und 2 Endabschlüsse	5703466103111	185,00
19808366	DEVlconnecto B-TE3	Y- Abzweig, Anschluss für 3 Heizbänder, inkl. 1,5 m Zuleitung 3 x 1,5 mm <sup>2</sup> und 3 Endabschlüsse	5703466103128	215,00
19808367	DEVlconnecto B-X-X	X-Abzweig für 4 Heizbänder und 2 Endabschlüsse	5703466103135	245,00
19808390	DEVlconnecto Haltebügel	Haltebügel V2A inkl. 5 Stück Kabelbinder	5703466125021	56,70

**Auswahlhilfe DEVIconnecto für Heizbänder**

Illustration	Name	Beschreibung
	DEVIconnecto A-S	Heizbandanschluss und Endabschluss-Set einschließlich 1,5 m Zuleitung 3 x 1,5 mm <sup>2</sup>
	DEVIconnecto B-C	Heizbandverbindung, Verbindungsmodul für 2 Bänder
	DEVIconnecto B-T-Y	T-Abzweig für 3 Heizbänder und Endabschluss
	DEVIconnecto B-TE2	Y-Abzweig, Anschluss für 2 Heizbänder inkl. 1,5 m Zuleitung 3 x 1,5 mm <sup>2</sup> und 2 Endabschlüsse
	DEVIconnecto B-TE3	Y-Abzweig, Anschluss für 3 Heizbänder, inkl. 1,5 m Zuleitung 3 x 1,5 mm <sup>2</sup> und 3 Endabschlüsse
	DEVIconnecto B-X-X	X-Abzweig für 4 Heizbänder und 2 Endabschlüsse
	DEVIconnecto B-A	Heizbandanschluss ohne Endabschluss, Abstandhalter
	DEVIconnecto B-E	Heizbandendabschluss, Gel-gefüllt

**DEVIconnecto Installationschritte:**


1. 42 mm vom Außenmantel abisolieren
2. Metallklammer auf das Schutzgeflecht schieben
3. Heizband einstecken
4. Blickdicht zusammenschrauben

# DEVpipeguard™ Industrie

Product  
is covered  
by EPD\*



## Heizband

DEVpipeguard™ Industrie ist ein selbst-

### Vorteile:

- Vor Ort ablängbar
- PVC-frei

### Normenkonformität:

- DIN VDE 0254: 1994-06

### Zulassungen:



begrenzendes Heizband, das hauptsächlich zum Frostschutz von Rohrleitungen und zur Temperaturerhaltung bis 120 °C verwendet wird. Das Heizband ist verwendbar für Rohrleitungssysteme welche dampfgereinigt werden. Das Heizelement, die Isolierung und der äussere Mantel von DEVpipeguard™ Industrie bestehen aus Fluorpolymer. Fluorpolymer-Außenmantel bietet erhöhten Schutz gegen Chemikalien (Öl und Kraftstoff). Ein temperaturabhängiges Widerstandselement zwischen zwei parallel geführten Kupferleitern

regelt und begrenzt die Heizleistung des Heizbandes. Diese Leistungseinstellung erfolgt an jeder Stelle des Heizkabels, entsprechend der dort vorherrschenden Umgebungstemperatur. Steigt die Temperatur, wird die Leistung des Heizbandes reduziert. Diese Selbstbegrenzung verhindert eine Überhitzung des Kabels, auch wenn es überlappt verlegt wird. Das Heizband kann beliebig abgeschnitten werden. Dies vereinfacht die Planung und Installation.

Typ	Wert
Betriebsspannung	230 V AC
Spez. Heizleistung (min-max) DEVpipeguard™ Industrie 30 DEVpipeguard™ Industrie 60	30 W/m @ 10 °C (30-39 W/m @ 10 °C) 60 W/m @ 10 °C (54-72 W/m @ 10 °C)
Max. zulässige Umgebungstemperatur	120 °C, unter Spannung 190 °C, Spannungsfrei
Temperaturklasse entspricht IEC 60079-30	DEVpipeguard™ 30 Industry – T3 DEVpipeguard™ 60 Industry – T2
Min. Verlegetemperatur	- 5 °C
Kabelabmessungen	10,2 x 4,8 mm
Außenmantel	Fluorpolymer
Schutzgeflechtdeckung	70 %
Max. Widerstand der Abschirmung	18,2 Ω/Km
Kleinster Biegedurchmesser	50 mm Innenseite

EPD\* ist eine ökologische Produktbewertung mit Blick auf den gesamten Lebenszyklus eines Produktes.

Artikel-Nr.	Typ	Beschreibung	EAN-Nr.	Preis / Euro
140F8501	DEVpipeguard™ Industrie 30	Meterware	5703466251577	72,50
140F8502	DEVpipeguard™ Industrie 60	Meterware	5703466251584	72,50

Hinweis: Mindermengenzuschlag bei Bestellmengen unter 50 m

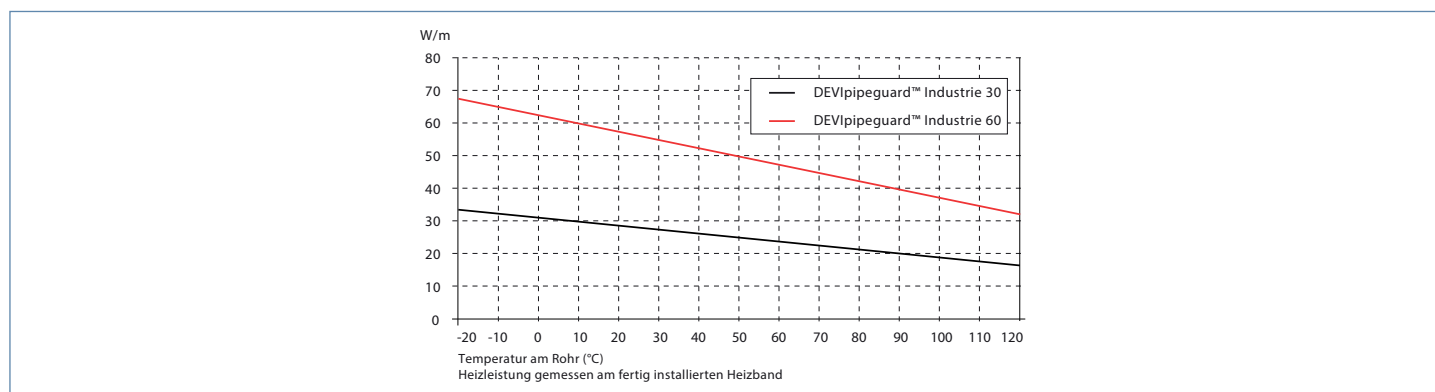
## Maximale Heizbandlänge je nach Einschalttemperatur und Absicherung. (Leitungsschutzschalter Charakteristik C)

Einschalttemperatur	DEVpipeguard™ 30 Industrie						DEVpipeguard™ 60 Industrie					
	W/m	10 A	16 A	20 A	25 A	32 A	W/m	10 A	16 A	20 A	25 A	32 A
30 °C	25,5	65	104	130	133	133	52,4	36	58	73	75	75
20 °C	27,7	61	98	122	133	133	56,2	34	55	69	75	75
10 °C	30,0	58	92	115	133	133	60,0	32	52	65	75	75
0 °C	32,3	54	87	109	133	133	63,8	31	49	61	75	75
-10 °C	34,5	52	83	103	129	133	67,6	29	47	58	73	75
-20 °C	36,8	49	79	98	123	133	71,4	28	45	56	70	75
-30 °C	39,0	47	75	94	117	133	75,2	27	43	53	67	75

Alle selbstlimitierenden

Heizbänder müssen durch einen Thermostat gegen Übertemperatur geschützt werden, weil die Leistung nie auf 0 regelt. Das Kabel ist nicht für den Einsatz in Trinkwasser zugelassen.

## Leistungsdiagramm



## Zubehör für DEVIpipeguard™ Industrie

Artikel-Nr.	Beschreibung	EAN-Nr.		Preis / Euro
109007	Anschlussgarnitur mit Klemmstein zur Verbindung von flexibler Kaltleitung und PT Heizband, Endabschluss	5703466167397		50,90
109026	Anschlussgarnitur für Montage an Anschlussgehäuse Verschraubung DN 20, mit Gegenmutter, Endabschluss	5703466135778		26,90
19400165	Anschlussdose Aufputz UV-stabil; 1,5 - 4 mm <sup>2</sup> mit 7 x M20/M25	5703466248539		49,30
19400167	Anschlussdose für Heizbänder; 0,75 - 2,5 mm <sup>2</sup> mit 7 x M20	5703435002858		38,00
19805845	Kennzeichnungsaufkleber "Elektrisch beheizt"	5703435003275		3,30
19405851	Befestigungswinkel für Anschlussdose 19400167 an Rohrleitungen	5703435002964		36,90
11010410	Isoliereinführung	5703435031001		15,70
19805076	Aluminium-Klebeband, selbstklebend, mit Warnaufschrift (Mehrsprachig) Breite 38 mm, Länge 50 m. Maximal 75°C	5703435003053		74,40
19405877	Textilklebeband, grau, Breite 15 mm, Länge 50 m	5703435002971		88,60
109004	Kabelbinder (100 Stück)	5703466090282		18,10

# DEViflex™ 10T/18T

Product  
is covered  
by **EPD\***



## Heizkabel

DEViflex™ ist ein 360° abgeschirmtes Zweileiterheizkabel von besonders hoher Qualität mit einer widerstandsfähigen

Außenhülle (nicht UV-beständig). Das Rundprofil und die robuste Konstruktionsweise ermöglichen eine schnelle, unkomplizierte und sichere Installation auf zahlreichen Fußböden im Innenbereich sowie als Rohrbegleitheizungen. Der Kaltleiter mit den massiven Leitern vereinfacht die Klemmarbeiten. Die deutlich erkennbare Übergangsmuffe von der Heizleitung auf den Kaltleiter vermeidet eine unbeabsichtigte Installation der Heiz-

leitung in der Wand. Um eine lange Lebensdauer sicherzustellen, wird bereits im Produktionsprozess der Heizkabel eine umfassende Qualitätsprüfung vorgenommen. Es wird der ohmsche Widerstand gemessen und der Isolationswiderstand mittels Hochspannungsprüfung überwacht. Daher können wir Ihnen unsere erweiterte DEVI-Garantie anbieten.

### Vorteile:

- Schnelle und einfache Installation
- Verschiedenste Anwendungsmöglichkeiten
- Sicher und robust
- Lange Lebensdauer
- Maximale Sicherheit

### Normenkonformität:

- IEC60800:2009

### Zulassungen:



Typ	Wert
Betriebsspannung	230 V
Heizleiteraufbau	Runde Zweileiterheizleitung mit 360°-Abschirmung
Spez. Heizleistung	10/18 W/m bei 230 V
Maximal zulässige Umgebungstemperatur	80 °C, unter Spannung 90 °C, Spannungsfrei
Kabeldurchmesser	6,9 mm
Deformationsfestigkeit	> 1500 N
Zugfestigkeit	> 400 N
Heizleiterisolierung	XLPE
Außenmantel	PVC, rot
Abschirmung	0,5 mm <sup>2</sup> verzinnter Kupferdraht & 100 % Aluminiumfolie
Kaltleiter	2,3 m, 3G 1,5 mm <sup>2</sup>
Min. Verlegetemperatur	-5 °C
Kleinster Biegedurchmesser	50 mm
Schutzart	IP X7

## DEViflex™ 10T

Artikel-Nr.	Leistung bei 230 V [W]	Heizkabellänge [m]	Widerstand [Ω]	Kaltleiter [mm <sup>2</sup> ]	EAN-Nr.	Preis / Euro
140F1215	20	2	2646,0	3 x 1,5	5703466223512	88,70
140F1216	40	4	1324,0	3 x 1,5	5703466223529	94,00
140F1217	60	6	882,0	3 x 1,5	5703466223536	101,00
140F1218	80	8	660,8	3 x 1,5	5703466223543	106,00
140F1219	100	10	529,0	3 x 1,5	5703466223550	111,00
140F1407	135	15	403,5	3 x 1,5	5703466227794	125,00
140F1220	205	20	260,0	3 x 1,5	5703466223567	139,00
140F1408	241	25	219,5	3 x 1,5	5703466227800	152,00
140F1221	290	30	183,0	3 x 1,5	5703466223574	164,00
140F1409	365	35	145,0	3 x 1,5	5703466227817	177,00
140F1222	390	40	136,0	3 x 1,5	5703466223581	188,00
140F1223	505	50	105,0	3 x 1,5	5703466223598	219,00
140F1224	600	60	88,2	3 x 1,5	5703466223604	245,00
140F1225	695	70	76,3	3 x 1,5	5703466223611	275,00

EPD\* ist eine ökologische Produktbewertung mit Blick auf den gesamten Lebenszyklus eines Produktes.

**Fortsetzung DEVIflex™ 10T**

Artikel-Nr.	Leistung bei 230 V [W]	Heizkabellänge [m]	Widerstand [Ω]	Kaltleiter [mm <sup>2</sup> ]	EAN-Nr.	Preis / Euro
140F1226	790	80	66,9	3 x 1,5	5703466223628	299,00
140F1227	920	90	57,4	3 x 1,5	5703466223635	330,00
140F1228	990	100	53,4	3 x 1,5	5703466223642	354,00
140F1229	1220	120	43,4	3 x 1,5	5703466223659	407,00
140F1230	1410	140	37,5	3 x 1,5	5703466223666	463,00
140F1231	1575	160	33,6	3 x 1,5	5703466223673	517,00
140F1232	1760	180	30,1	3 x 2,5	5703466223680	568,00
140F1233	1990	200	26,6	3 x 2,5	5703466223697	625,00
140F1234	2050	210	25,8	3 x 2,5	5703466223703	653,00

**DEVIflex™ 18T**

(Hinweis: DEVIflex™ 18T ist nicht geeignet für DEVICell™.)

Artikel-Nr.	Leistung bei 230 V [W]	Heizkabellänge [m]	Widerstand [Ω]	Kaltleiter [mm <sup>2</sup> ]	EAN-Nr.	Preis / Euro
140F1235	130	7,3	407	3 x 1,5	5703466223710	136,00
140F1236	180	10	294	3 x 1,5	5703466223727	145,00
140F1400	230	12,8	230	3 x 1,5	5703466226278	148,00
140F1237	270	15	196	3 x 1,5	5703466223734	151,00
140F1401	310	17,5	171	3 x 1,5	5703466226285	153,00
140F1238	395	22	134	3 x 1,5	5703466223741	163,00
140F1239	535	29	99	3 x 1,5	5703466223758	177,00
140F1240	615	34	86	3 x 1,5	5703466223765	184,00
140F1241	680	37	78	3 x 1,5	5703466223772	196,00
140F1242	820	44	65	3 x 1,5	5703466223789	209,00
140F1243	935	52	57	3 x 1,5	5703466223796	228,00
140F1410	1005	54	53	3 x 1,5	5703466227992	229,00
140F1244	1075	59	49	3 x 1,5	5703466223802	240,00
140F1245	1220	68	43	3 x 1,5	5703466223819	257,00
140F1246	1340	74	39	3 x 1,5	5703466223826	273,00
140F1247	1485	82	36	3 x 1,5	5703466223833	287,00
140F1248	1625	90	33	3 x 1,5	5703466223840	299,00
140F1249	1880	105	28	3 x 2,5	5703466223857	332,00
140F1250	1235	118	25	3 x 2,5	5703466223864	358,00
140F1251	2420	131	22	3 x 2,5	5703466223871	382,00
140F1252	2775	155	19	3 x 2,5	5703466223888	429,00
140F1402	3050	170	17	3 x 2,5	5703466226292	456,00

Um eine mögliche Überhitzung zu vermeiden und Energie zu sparen, müssen Heizkabel gemeinsam mit einem geeigneten Thermostat verwendet werden.

# DEVpipeheat™ 10 V2



## Heizband

DEVpipeheat™ ist ein selbstlimitierendes Heizband und wird zum Frostschutz von

Rohren eingesetzt. Durch die Selbstlimitierung des Heizbands variiert die Leistung je nach Umgebungstemperatur. Die Heizkabel können außerhalb von Wasserleitungen verlegt werden. Die Kabel müssen durch einen Thermostat gegen Übertemperatur geschützt werden, da die Leistung abnimmt, aber niemals Null sein wird, und durch einen RCD mit einem maximalen Auslösestrom von 30 mA ge-

schützt werden.

Hinweis 1: Das Kabel ist nicht für die Installation in der Wasserleitung und für die Verwendung in Kontakt mit Trinkwasser zugelassen.

Hinweis 2: Es liegt in der vollen Verantwortung des Installateurs, richtig dimensionierte Kaltleiter zu verwenden.

### Vorteile:

- Meterware vor Ort ablängbar
- Vorkonfektionierte Längen verfügbar

### Normenkonformität:

- IEC 60335-1:2012

### Zulassungen:

EAC CE



Typ	Wert
Betriebsspannung	230 V
Spez. Heizleistung	10 W/m @ 10 °C (8,5-13,5 W/m @ 10 °C)
Max. zulässige Umgebungstemperatur	65 °C, unter Spannung 65 °C, Spannungsfrei
Min. Verlegetemperatur	- 5 °C
Heizbandabmessungen	7,8 mm × 5,3 mm
Außenmantel	Blau TPE
Schutzgeflechtdeckung	100 % Alufolie
Max. Schutzgeflechtwiderstand	18,2 Ω/Km
Kleinster Biegedurchmesser	25 mm Innenseite
Maximal Heizkreislänge bei 10 A Absicherung	
10 °C	100 m
0 °C	96 m
-20 °C	77 m
Anschlussleitung	2 m 3 x 0,75 mm <sup>2</sup> mit Schuko-stecker
Schutzart	IP67: fertig konfektionierte Heizkabel mit Stecker, IP68: Heizkabel und Endmuffe

Artikel-Nr.	Typ	Beschreibung	EAN-Nr.	Preis / Euro
98300019	DEVpipeheat™ 10	Meterware, abgelängt auf Wunschmaß	5703466217801	13,90
98300071	DEVpipeheat™ 10 mit Stecker	Länge 2 m, 20 W bei 10 °C	5703466217924	89,50
98300072	DEVpipeheat™ 10 mit Stecker	Länge 4 m, 40 W bei 10 °C	5703466217931	117,00
98300073	DEVpipeheat™ 10 mit Stecker	Länge 6 m, 60 W bei 10 °C	5703466217948	142,00
98300074	DEVpipeheat™ 10 mit Stecker	Länge 8 m, 80 W bei 10 °C	5703466217955	164,00
98300075	DEVpipeheat™ 10 mit Stecker	Länge 10 m, 100 W bei 10 °C	5703466217962	197,00
98300076	DEVpipeheat™ 10 mit Stecker	Länge 12 m, 120 W bei 10 °C	5703466217979	228,00
98300077	DEVpipeheat™ 10 mit Stecker	Länge 14 m, 140 W bei 10 °C	5703466217986	253,00
98300078	DEVpipeheat™ 10 mit Stecker	Länge 16 m, 160 W bei 10 °C	5703466217993	273,00
98300079	DEVpipeheat™ 10 mit Stecker	Länge 19 m, 190 W bei 10 °C	5703466218006	307,00
98300080	DEVpipeheat™ 10 mit Stecker	Länge 22 m, 220 W bei 10 °C	5703466218013	350,00
98300081	DEVpipeheat™ 10 mit Stecker	Länge 25 m, 250 W bei 10 °C	5703466218020	388,00

## Zubehör für Rohrbegleitheizungen

Artikel-Nr.	Beschreibung	EAN-Nr.	Preis / Euro
140F0955	Schrumpfmuffe für DEVpipeheat V2 und V3	5703466250020	17,40



Passendes Zubehör finden Sie auf Seite 40. Passende Thermostate finden Sie auf Seite 54 und 58



# DEVireg™ Plug-in

**DEVI**<sup>®</sup>   
by Danfoss

Make it easy,  
make it DEVI



Der DEVireg™ Plug-in ist ein elektronischer Thermostat für die Installation in Innenräumen direkt in eine Steckdose. Plug-in-Design einfach zu installieren und anzuschließen für fertige Kabel mit Schuko Stecker wie DEVIpipeheat 10 (DPH). Ist für die Steuerung von Frostschutz-Anwendungen konzipiert. Der Fühler muss verwendet werden.

## Vorteile:

- Einstecken und loslegen
- ON/OFF-Schalter
- LED-Anzeige

## Normenkonformität:

- EN/IEC 60730-1 (allgemein)
- EN/IEC 60730-2-9 (Thermostat)

## Zulassungen:



Typ	Wert
Betriebsspannung	220 - 240 V, 50/60 Hz
Relais: Ohmsche Last Induktive Last	16 A / 3680 W @ 230 V Cos $\Phi$ = 0,3 max. 1 A
Fühler	NTC 10 k $\Omega$ @ 25 °C, 3 m
Hysterese	$\pm$ 0,5 °C
Temperaturbereich	+3 °C bis 15 °C Voreinstellung ist 5 °C
Reglertyp	1 B
Lagertemperatur und -bedingungen	-25 °C to 60 °C, 90% RH nicht kondensierend
Softwareklasse	A
Schutzklasse	Klasse II - 
Schutzart	IP 20
Abmessungen (H/B/T)	70 x 41,5 x 140 mm
Gewicht	270 g

Artikel-Nr.	Typ	Beschreibung	EAN-Nr.	Preis / Euro
140F1134	DEVireg™ Plug-in	+3 °C bis 15 °C inkl. Fühler	5703466251232	80,00

# DEVfoil™ Mirror



DEVfoil™ Mirror ist ein System, um das Beschlagen von Spiegeln effektiv zu verhindern.

Durch die selbstklebende Heizfolie ist das System einfach auf der Spiegelrückseite anzubringen.

DEVfoil™ Mirror wird automatisch zusammen mit dem Lichtschalter aktiviert und hat einen niedrigen Energieverbrauch.

## Vorteile:


- Schnelle und einfache Installation
- Geringer Energieverbrauch
- Automatische Aktivierung mit dem Lichtschalter

## Normenkonformität:

- EN 60335-1 + EN 60335-2-30

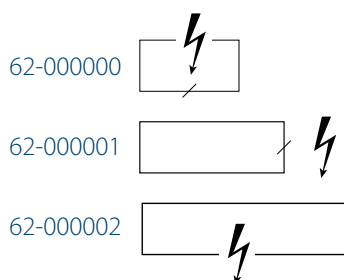
## Zulassungen:



Typ	Wert
Betriebsspannung	230 V
Leistung	200 W/m <sup>2</sup>
Max. Umgebungstemperatur	80 °C
Schutzart	IP 44
Schutzklasse	Klasse II - 
Anschlusskabel Länge	95 cm

Artikel-Nr.	Typ	Abmessungen [mm]	Leistung [W]	EAN-Nr.	Preis / Euro
62000000	DEVfoil™ Mirror 17,5	274 x 358	17,5	5703466180686	71,10
62000001	DEVfoil™ Mirror 40	410 x 524	40,0	5703466180693	124,00
62000002	DEVfoil™ Mirror 70	708 x 524	70,0	5703466180709	147,00

## Elektrischer Anschluss:



# DEVltronic™

**DEVI**®   
by Danfoss

Make it easy,  
make it DEVI



DEVltronic™-Heizgeräte sind die perfekte Lösung, um Kondensatbildung in geschlossenen Elektroinstallationen (wie Schalt- oder Serverschränken) zu vermeiden.

DEVltronic™ schützt vor Feuchtigkeit und verhindert Kondensatbildung, indem die Heizelemente die Temperatur über den Taupunkt anheben.

Die Heizelemente verursachen durch die

große Oberfläche und die daraus resultierende niedrige Oberflächentemperatur keinerlei Schäden an Schaltschränken und deren Inhalt.

## Vorteile:

- Robuste Konstruktion
- Korrosionsbeständig



Typ	Wert
Umgebungstemperatur	-40 °C bis 45 °C
Kaltleiter	0,5 m
Schutzart	IP 55

Artikel-Nr.	Typ	Betriebsspannung [V]	Leistung bei 10 °C [W]	Abmessungen H x B x T [mm]	EAN-Nr.	Preis / Euro
60800075	DEVltronic™, 75 mm	12 bis 48	15	75 x 72 x 57	5703435010532	188,00
60802071	DEVltronic™, 100 mm	12 bis 48	20	100 x 116 x 33	5703435010563	170,00
60802204	DEVltronic™, 250 mm	12 bis 48	40	100 x 116 x 33	5703435010594	230,00
60800109	DEVltronic™, 75 mm	110 bis 240	15	75 x 72 x 57	5703435010549	207,00
60802105	DEVltronic™, 100 mm	110 bis 240	20	100 x 116 x 33	5703435010570	181,00
60802253	DEVltronic™, 250 mm	110 bis 240	40	250 x 116 x 33	5703435010600	212,00
60802113	DEVltronic™, 100 mm	220 bis 440	20	100 x 116 x 33	5703435010587	180,00
60802261	DEVltronic™, 250 mm	220 bis 440	40	250 x 116 x 33	5703435010617	226,00
60801156	DEVltronic™ mit 50 DG Termo, 145 mm	240	70	142 x 72 x 57	5703435010556	254,00
60802402	DEVltronic™ mit 50 DG Termo, 250 mm	240	100	250 x 116 x 33	5703435010624	330,00
60802451	DEVltronic™ mit 50 DG Termo, 250 mm	240	160	250 x 116 x 33	5703435011034	384,00

Bei DEVltronic™ 70 W, 100 W und 160 W wird der DEVlreg™ 330 als Sicherheitsthermostat empfohlen.

### Berechnungsbeispiel:

Aufstellungsort windstill: Freistehende Oberfläche des Schaltschranks in m<sup>2</sup> multipliziert mit 5,5 (U-Wert von Stahlblech) multipliziert mit der erforderlichen Temperaturerhöhung = erforderliche Heizleistung in Watt

Aufstellungsort windig: oberer Wert multipliziert mit Faktor 2 - 3

Beispiel:

Freistehende Oberfläche des Schaltschranks	1,2 m <sup>2</sup>
x 5,5	6,6 W/K
x 15K (gewünschte Temperaturerhöhung)	99,0 W

# DEVltemp™ Industrieheizlüfter



DEVltemp™ Heizlüfter sind für den stationären und ortsveränderlichen Betrieb geeignet. Die Geräte entsprechen der Schutzart IP X4 und können in trockenen und feuchten Räumen eingesetzt werden. Das standardmäßig integrierte Thermostat stellt die erforderlichen Temperaturen sicher und hält gleichzeitig die Betriebskosten niedrig.

## Vorteile:

- Robuste Konstruktion
- Korrosionsbeständig
- Mobile Verwendung oder feste Installation
- Einfache Regelung, fünfstufige Schaltung des Lüfters
- Thermostat zur Einstellung der erforderlichen Temperatur

## Zulassung:

- IEC60335-2-30



Typ	Wert
Zeitvorwahl	bis zu 24 Stunden Zeitvorwahl möglich
Einstellbarer Thermostat	3 bis 6 kW 0 °C bis 40 °C 9 bis 21 kW 0 °C bis 40 °C
Sicherheitsthermostat	3 bis 6 kW = 110 °C 9 bis 21 kW = 160 °C 3 bis 21 kW = 125 °C
Schutzart	IP X4
Farbe	grau RAL 7004

Artikel-Nr.	Typ	Abmessungen H x B x T [mm]	Spannung	K/W	m <sup>3</sup> /h	Temperatur [°C]	Gewicht [kg]	dB	EAN-Nr.	Preis / Euro
69810554	103T	410 x 435 x 420	3 x 400	3	400 / 650	14 / 19	13,9	32 - 35	5703464010619	1.580,00
69810562	303T	410 x 435 x 420	230	3	400 / 650	14 / 19	12,0	32 - 35	5703464010633	1.469,00
69811537	106T	410 x 435 x 420	3 x 400	6	400 / 650	21 / 28	14,2	33 - 42	5703464010626	1.705,00
69812543	109T	410 x 435 x 420	3 x 400	9	400 / 650	36 / 45	14,9	33 - 42	5703464010039	2.134,00
69813509	115T	505 x 540 x 510	3 x 400	15	800 / 1400	26 / 30	23,6	42 - 52	5703464003437	4.366,00
69814515	121T	505 x 540 x 510	3 x 400	21	800 / 1400	36,5 / 42	25,7	42 - 52	5703464008432	4.754,00

## Zubehör

Artikel-Nr.	Typ	Technische Daten	EAN-Nr.	Preis / Euro
19400514	Wandhalterung A	für DEVltemp™ 303T, 103T, 106T, 109T	5703435010464	103,00
19400522	Wandhalterung B	für DEVltemp™ 115S, 115T, 121T	5703435010471	130,00

# DEVIreg™ Smart

**DEVI**<sup>®</sup>  
by Danfoss

Make it easy,  
make it DEVI



DEVIreg™ Smart ist ein intuitiv programmierbarer Thermostat mit Zeitschaltuhr. Der Thermostat kommuniziert via WLAN über ein sicheres Cloudsystem. Mit der kostenlosen DEVIsmart™ App kann somit das gesamte Heizsystem unabhängig von Ort und Zeit geregelt werden. Mit Hilfe des App-Assistenten kann DEVIreg™ Smart schnell und intuitiv eingestellt werden. DEVIreg™ Smart ist mit fast allen auf dem Markt erhältlichen Rahmen (Einfach- und Mehrfachrahmen) und Fühlern kompati-

bel und kann problemlos in das bestehende System integriert werden. DEVIreg™ Smart verfügt über das patentierte Energiesparprogramm ESCI, das unter anderem durch eine optimale Start-/Stopsteuerung die gewünschte Temperatur zur richtigen Zeit sicherstellt. Weiters erkennt DEVIreg™ Smart durch eine entsprechende Software den Temperaturabfall bei geöffnetem Fenster, was zusätzliche Heizkosteneinsparung bedeutet.

## Vorteile:

- WLAN-Konnektivität
- Fernsteuerbar über die DEVIsmart™ App
- Kann mit bis zu 10 Mobilgeräten über die DEVIsmart™ App verbunden werden
- Mit der DEVIsmart™ App können 100 DEVIreg™ Smart Thermostate an verschiedenen Standorten geregelt werden
- Kann mit zwei Mobilgeräten gleichzeitig kommunizieren
- Adaptive Pulsweitenmodulation
- Kompatibel mit den meisten Schalterprogrammen und den NTC-Fühlern anderer Hersteller

## Normenkonformität:

- EN/IEC 60730-1 (allgemein)
- EN/IEC 60730-2-9 (Thermostat)
- EN 300 328 (WIFI)

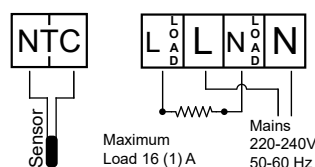
## Zulassungen:



Typ	Wert
Betriebsspannung	220 V bis 240 V, 50/60 Hz
Leistungsaufnahme im Standby-Betrieb	max. 0,40 W
Relais: Ohmsche Last Induktive Last	16 A / 3680 W bei 230 V Cos Φ = 0,3 max. 1 A
Fühler	NTC 15 kΩ bei 25 °C, 3 m (werkseitig) NTC 6,8 kΩ bei 25 °C NTC 10 kΩ bei 25 °C NTC 12 kΩ bei 25 °C NTC 33 kΩ bei 25 °C NTC 47 kΩ bei 25 °C
Regelung	PWM – Pulsweitenmodulation
Umgebungstemperatur	0 °C bis 30 °C
Frostschutz	5 °C bis 9 °C (werkseitig 5 °C)
Bodentemperatur	Max. 20 °C bis 35 °C (45 °C) Min. 10 °C bis 35 °C (45 °C)
Regelbereich	5 °C bis 35 °C (Raum) 5 °C bis 45 °C (Boden)
Lagerungstemperatur	-20 °C bis +65 °C
Max. Leitungsquerschnitt	1 x 4 mm <sup>2</sup> oder 2 x 2,5 mm <sup>2</sup>
Kugeldruckprüfungstemperatur	75 °C
Verschmutzungsgrad	2 (Wohnbereich)
Reglertyp	1 C
Softwareklasse	A
Schutzart	IP 21
Schutzklasse	Klasse II – <input type="checkbox"/>
Abmessungen (H/B/T)	85 x 85 x 20–24 mm (Unterputztiefe: 22 mm)
Gewicht	127 g

Artikel-Nr.	Typ	Beschreibung	EAN-Nr.	Preis / Euro
140F1140	DEVIreg™ Smart polarweiß RAL 9016	inkl. Design Uhrenthermostat mit App-Steuerung	5703466239629	287,00
140F1141	DEVIreg™ Smart reinweiß RAL 9010	inkl. Design Uhrenthermostat mit App-Steuerung	5703466239636	287,00
140F1142	DEVIreg™ Smart elfenbein RAL 1013	inkl. Design Uhrenthermostat mit App-Steuerung	5703466239643	287,00
140F1143	DEVIreg™ Smart schwarz RAL 9005	inkl. Design Uhrenthermostat mit App-Steuerung	5703466239650	287,00
140F1091	Ersatz Bodenfühler	3 m Länge	5703466209301	52,60

## Anschlussplan



# DEVireg™ Touch



DEVireg™ Touch ist ein intuitiv programmierbarer Thermostat mit Timerfunktion zur Regelung elektrischer Fußboden-Heizungssysteme. Durch die spezielle 2-teilige Konstruktion ist der Thermostat kompatibel mit vielen gängigen Schalterprogrammen. DEVireg™ Touch kann schnell und intuitiv mit Hilfe des App-Assistenten eingerichtet werden. Er verfügt über ein Energiesparprogramm einschließlich einer Vorhersa-

gefunktion zur Ermittlung der optimalen Ein-/Ausschaltzeiten.

DEVireg™ Touch kann auch zur Regelung anderer Heizsysteme verwendet werden.

Codegenerator für den virtuellen Test:  
[deviregtouch.devi.com](http://deviregtouch.devi.com)

## Vorteile:

- Großer 2"-Touchscreen
- Integrierter Setupassistent
- Unkomplizierte und intuitive Bedienung
- Adaptive PWM-Funktion
- Passt in verschiedene Einzel- und Mehrfachrahmen
- Kompatibel mit vielen NTC-Fühlern anderer Hersteller
- Optionale Einrichtung über Setup-Code
- Unkomplizierte Diagnosefunktion

## Normenkonformität:

- EN/IEC 60730-1 (allgemein)
- EN/IEC 60730-2-9 (Thermostat)

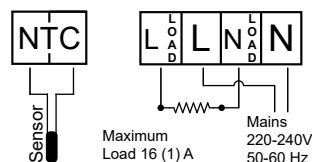
## Zulassungen:



Typ	Wert
Betriebsspannung	220 V bis 240 V, 50/60 Hz
Leistungsaufnahme im Standby-Betrieb	max. 0,40 W
Relais: Ohmsche Last Induktive Last	16 A / 3680 W bei 230 V Cos Φ = 0,3 max. 1 A
Fühler	NTC 15 kΩ bei 25 °C, 3 m (werkseitig) NTC 6,8 kΩ bei 25 °C NTC 10 kΩ bei 25 °C NTC 12 kΩ bei 25 °C NTC 33 kΩ bei 25 °C NTC 47 kΩ bei 25 °C
Regelung	PWM – Pulsweitenmodulation
Umgebungstemperatur	0 °C bis 30 °C
Frostschutz	5 °C bis 9 °C (werkseitig 5 °C)
Bodentemperatur	Max. 20 °C bis 35 °C (45 °C) Min. 10 °C bis 35 °C (45 °C)
Regelbereich	5 °C bis 35 °C (Raum) 5 °C bis 45 °C (Boden)
Lagerungstemperatur	-20 °C bis +65 °C
Max. Leitungsquerschnitt	1 x 4 mm <sup>2</sup> oder 2 x 2,5 mm <sup>2</sup>
Kugeldruckprüfungstemperatur	75 °C
Verschmutzungsgrad	2 (Wohnbereich)
Reglertyp	1 C
Softwareklasse	A
Schutzart	IP 21
Schutzklasse	Klasse II – <input type="checkbox"/>
Abmessungen (H/B/T)	85 x 85 x 20–24 mm (Unterputztiefe: 22 mm)
Gewicht	115 g

Artikel-Nr.	Typ	Beschreibung	EAN-Nr.	Preis / Euro
140F1064	DEVireg™ Touch, reinweiß RAL 9010	inkl. Designrahmen	5703466215135	231,00
140F1065	DEVireg™ Touch, reinweiß RAL 9010	ohne Rahmen	5703466215142	231,00
140F1069	DEVireg™ Touch, schwarz RAL 9005	inkl. Designrahmen	5703466225608	231,00
140F1071	DEVireg™ Touch, polarweiß RAL 9016	inkl. Designrahmen	5703466225615	231,00
140F1078	DEVireg™ Touch, elfenbein RAL 1013	inkl. Designrahmen	5703466235492	231,00
140F1091	Ersatz Bodenfühler	3 m Länge	5703466209301	52,60

## Anschlussplan



# DEVIreg™ Opti

**DEVI**®   
by Danfoss

Make it easy,  
make it DEVI



Der DEVIreg™ Opti ist ein elektronischer Thermostat mit programmierbarer Schaltuhr, und erfüllt die Anforderungen der Eco Design Richtlinie. Die Montage erfolgt auf einer Unterputzdose.

Der DEVIreg™ Opti ist mittels der Tasten unter dem Display schnell zu programmieren und einfach zu bedienen. Er hat eine Fensteröffnungserkennung, ein Energiesparprogramm, ein selbstlernendes Aufheizprogramm welches die richtige

Temperatur zur richtigen Zeit sicherstellt, und dabei Heizkosten reduziert.

## Vorteile:

- Erfüllt die Anforderungen der Eco Design Richtlinie
- Fensteröffnungserkennung und Anzeige
- Adaptive PWM Regelung
- Wochenschaltuhr
- Geringer Standby Verbrauch
- Permanent angezeigte Raumtemperatur
- Speichert die Einstellungen über 60 Tage

## Normenkonformität:

- EN/IEC 60730-1 (allgemein)
- EN/IEC 60730-2-9 (Thermostat)

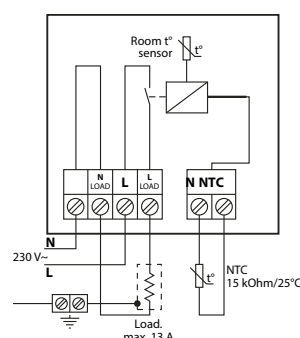
- Zulassungen:



Typ	Wert
Betriebsspannung	220 bis 240 V, 50/60 Hz
Standby Verbrauch	< 1 W
Relais: Ohmsche Last	13A / 2990 W bei 230 V
Induktive Last	1A (Cos Φ = 0,3)
Standby:	0,5 W
Fühler	NTC 15 kΩ @ 25 °C, 3 m
Regelung	PWM - Pulsweitenmodulation
Umgebungstemperatur	0 °C bis 30 °C
Frostschutz	5 °C bis 9 °C (5 °C)
Bodentemperatur	15 °C bis 35 °C (45 °C)
Regelbereich	5 °C bis 35 °C (Raum) 5 °C bis 45 °C (Boden)
Lagerungstemperatur	-25 °C bis 60 °C
Max. Leitungsquerschnitt	1 x 4 mm <sup>2</sup> oder 2 x 2,5 mm <sup>2</sup>
Kugeldruckprüfungstemperatur	75 °C
Verschmutzungsgrad	2 (Wohnbereich)
Reglertyp	1 B
Softwareklasse	A
Schutzart	IP 21
Schutzklasse	Klasse II – <input type="checkbox"/>
Abmessungen (H/B/T)	85 mm x 85 mm x 44 mm (Unterputztiefe: 24 mm)
Gewicht	138 g

Artikel-Nr.	Typ	Beschreibung	EAN-Nr.	Preis / Euro
140F1055	DEVIreg™ Opti, reinweiß RAL 9010	inkl. Designrahmen	5703466243152	163,00
140F1091	Ersatz Bodenfühler 3 m Länge		5703466209301	52,60

## Anschlussplan





# DEVireg™ Room



DEVireg™ Room ist ein intuitiv zu programmierender Uhren-Thermostat, zur kombinierten Regelung der Raum- und Bodentemperatur, oder auch nur der Bodentemperatur, entsprechend der Eco design Lot 20 Richtlinie, zur Regelung von elektrischen Fußbodenheizelementen. Der Thermostat ist für feste Installation in einer Schalterdose konstruiert. Durch die spezielle 2-teilige Konstruktion passt der Thermostat in eine Vielzahl von Rahmen der Schalterhersteller. Der Thermostat

verfügt über ein Drehrad zur manuellen Temperatureinstellung und eine Position zur Aktivierung der intuitiven Programmierung.

DEVireg™ Room ist schnell und intuitiv über die App zu programmieren und ist mit einem Energiesparprogramm inkl. optimal Start Funktion ausgestattet. Es berechnet die Aufheizzeit und reduziert den Energieverbrauch signifikant. Ist kompatibel mit einer großen Anzahl von Bodenfühlern.

## Vorteile:

- Eco-Design Lot 20 konform
- Sofort Betriebsbereit
- Bluetoothfähig
- App mit Einstellungs-Assistent
- Passt in viele Schalterprogramme
- Kompatibel mit 7 Bodenfühlern
- Überwacht Fühlerfehler
- Adaptive PWM-Regelung
- Aufheizprogramm
- Vielsprachige App
- Durchscheinende Anzeige
- Schnellwechselsystem
- Mehrere Steuermodi
- Getestet als bestes Design seiner Klasse

## Standardkonformität:

- Richtlinie über Funkanlagen
- LVD 60730-1, -2-7 und -2-9
- EMC EN 301 489 -1 und -17
- RF EN 300328

## Zulassungen:



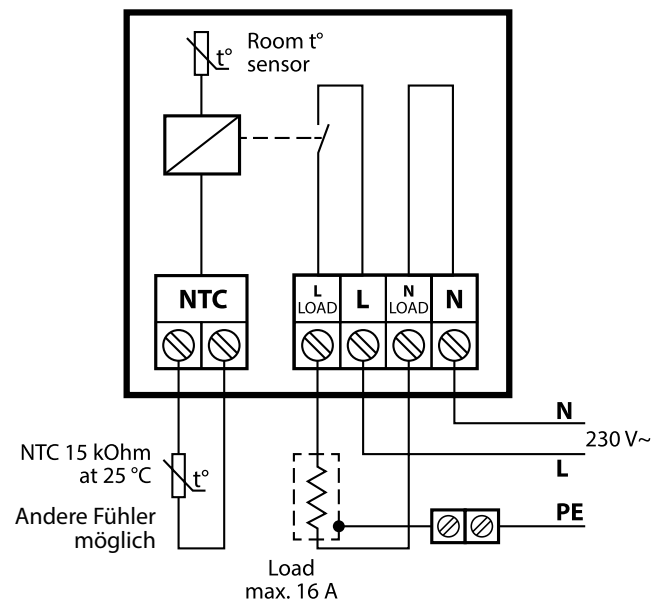
Typ	Wert
Betriebsspannung	220 V bis 240 V, 50/60 Hz
Leistungsaufnahme im Standby-Betrieb max.	0,2 W
Relais: Ohmsche Last Induktive Last	16A / 3680W @ 230V Cos Φ = 0.3 max. 1A
Kompatible Bodenfühler	NTC 15 kΩ @ 25°C, 3 m. (Standard), NTC 2 kΩ @ 25°C, NTC 6.8 kΩ @ 25°C, NTC 10 kΩ @ 25°C, NTC 12 kΩ @ 25°C, NTC 33 kΩ @ 25°C, NTC 47 kΩ @ 25°C
Frostschutz	4 °C - 14 °C (werkseitig 5 °C)
Regelbereich	5 °C bis 35 °C (45 °C Bodentemperatur)
Max. Leitungsquerschnitt	Max: 1 x 4 mm <sup>2</sup> oder 2 x 2.5 mm <sup>2</sup>
Kugeldruckprüfungstemperatur	75 °C
Verschmutzungsgrad	2 (Wohnbereich)
Softwareklasse	A
Reglertyp	1 B
Lagerungs-Temperatur und Feuchtigkeit	-25°C bis 60°C, 90% RH nicht kondensierend
Betriebs- Temperatur und Feuchtigkeit	0°C to 35°C, 90% RH nicht kondensierend
Schutzart	IP 21
Schutzklasse	Klasse II – <input type="checkbox"/>
Spannungsspitzenverträglichkeit	Überspannungskategorie III
Abmessungen (H/B/T)	85 mm x 85 mm x 20-24 mm (in der Dose 22 mm)
Nettogewicht	203 g
Gangreserve min.	1. Stunde

Artikel-Nr.	Typ	Beschreibung	EAN-Nr.	Preis / Euro
140F1161	DEVireg™ Room	Programmierbarer Raumthermostat mit NTC-Fühler 15 kΩ @ 25°C, 3 m lang	5703466250389	142,00

## Zubehör

Artikel-Nr.	Typ	Beschreibung	EAN-Nr.	Preis / Euro
140F1091	Ersatzfühler 3 m, 15 kΩm	Ersatz Bodenfühler 3 m Länge	5703466209301	52,60
140F1098	Bodenfühler 10 m, 15k Ohm	optionaler Bodenfühler 10 m Länge	5703466210734	63,20

**Anschlussplan**



# DEVreg™ Basic



DEVreg™ Basic ist ein intuitiv zu programmierender Uhren-Thermostat, zur Regelung der Bodentemperatur, entsprechend der Eco design Lot 20 Richtlinie, zur Regelung von elektrischen Fußbodenheizelementen. Der Thermostat ist für feste Installation in einer Schalterdose konstruiert. Durch die spezielle 2-teilige Konstruktion passt der Thermostat in eine Vielzahl von Rahmen der Schalterhersteller. Der Thermostat verfügt über ein Drehrad zur manuellen Temperatureinstellung und

eine Position zur Aktivierung der intuitiven Programmierung.

DEVreg™ Basic ist schnell und intuitiv über die App zu programmieren und ist mit einem Energiesparprogramm inkl. optimal Start Funktion ausgestattet. Es berechnet die Aufheizzeit und reduziert den Energieverbrauch signifikant.

## Vorteile:

- Eco-Design Lot 20 konform
- Sofort Betriebsbereit
- Bluetoothfähig
- App mit Einstellungs-Assistent
- Passt in viele Schalterprogramme
- 7 Tage, je 3 Perioden programmierbar
- Überwacht Fühlerfehler
- Adaptive PWM-Regelung
- Aufheizprogramm
- Vielsprachige App
- Durchscheinende Anzeige
- Schnellwechselsystem
- Getestet als bestes Design seiner Klasse

## Standardkonformität:

- Richtlinie über Funkanlagen
- LVD 60730-1, -2-7 und -2-9
- EMC EN 301 489 -1 und -17
- RF EN 300328

## Zulassungen:



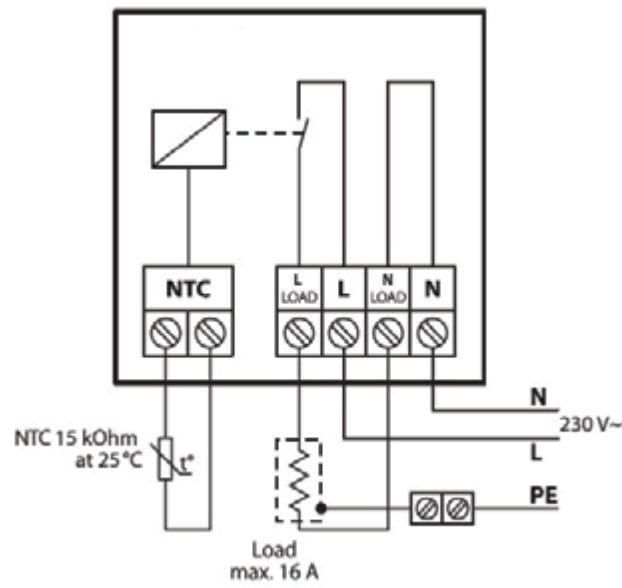
Typ	Wert
Betriebsspannung	220 V bis 240 V, 50/60 Hz
Leistungsaufnahme im Standby-Betrieb max.	0,2 W
Relais: Ohmsche Last Induktive Last	16A / 3680W @ 230V Cos Φ = 0.3 max. 1A
Kompatible Bodenfühler	NTC 15 kΩ @ 25°C, 3 m. (Standard),
Regelart	PWM - Pulsweitenmoduliert
Frostschutz	4 °C - 14 °C (werkseitig 5 °C)
Regelbereich	5 °C bis 35 °C (45 °C aktivierbar)
Max. Leitungsquerschnitt	Max: 1 x 4 mm <sup>2</sup> oder 2 x 2.5 mm <sup>2</sup>
Kugeldruckprüfungstemperatur	75 °C
Verschmutzungsgrad	2 (Wohnbereich)
Softwareklasse	A
Reglertyp	1 B
Lagerungs-Temperatur und Feuchtigkeit	-25°C bis 60°C, 90% RH nicht kondensierend
Betriebs- Temperatur und Feuchtigkeit	0°C to 35°C, 90% RH nicht kondensierend
Schutzart	IP 21
Schutzklasse	Klasse II –
Spannungsspitzenverträglichkeit	Überspannungskategorie III
Abmessungen (H/B/T)	85 mm x 85 mm x 20-24 mm (in der Dose 22 mm)
Nettogewicht	194 g
Gangreserve min.	1. Stunde

Artikel-Nr.	Typ	Beschreibung	EAN-Nr.	Preis / Euro
140F1160	DEVreg™ Basic	Programmierbarer Raumthermostat mit NTC-Fühler 15 kΩ @ 25°C, 3 m lang	5703466250389	122,00

## Zubehör

Artikel-Nr.	Typ	Beschreibung	EAN-Nr.	Preis / Euro
140F1091	Ersatzfühler 3 m, 15 kOhm	Ersatz Bodenfühler 3 m Länge	5703466209301	52,60
140F1098	Bodenfühler 10 m, 15k Ohm	optionaler Bodenfühler 10 m Länge	5703466210734	63,20

**Anschlussplan**



# DEVreg™ 316



DEVreg™ 316 ist ein elektronischer Thermostat zur Montage auf einer DIN-Schiene, ausgestattet mit einem potentialfreien Wechselkontakt.

Der Thermostat wird vorwiegend zur Regelung von Dach- und Dachrinnenheizungen als Doppelthermostat verwendet. D.h. Eingrenzung des Temperaturbereichs, in welchem geheizt wird. Weiter kann er zur Steuerung von Klima- und Lüftungsanlagen sowie Sonderanwendungen wie Rohrbegleitheizungssystemen und ähn-

lichen Vorrichtungen eingesetzt werden. Zur Messung wird entweder der beiliegende Leitungsfühler oder ein optional bestellbarer Luftfühler verwendet.

## Vorteile:

- Kontakt für Temperaturabsenkung
- Mindesttemperaturbegrenzer
- Einstellbare Hysterese
- DIN-Schienenmontage
- Niedriger Verbrauch im Standby-Betrieb
- Potentialfreier Wechselkontakt

## Normenkonformität:

- EN/IEC 60730-1 (allgemein)
- EN/IEC 60730-2-9 (Thermostat)

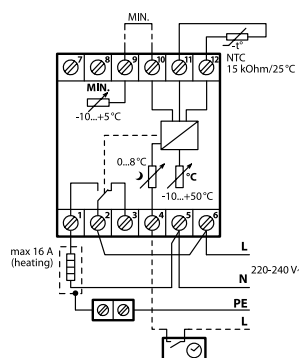
## Zulassungen:



Typ	Wert
Betriebsspannung	220 V bis 240 V, 50/60 Hz
Leistungsaufnahme im Standby-Betrieb	max. 0,25 W
Relais: Ohmsche Last Induktive Last	Max. 16 A / 3680 W bei 230 V Cos Φ = 0,3 max. 1 A
Leitungsfühler	NTC 15 kOhm bei 25 °C
Hysterese	0 °C bis 6 °C
Umgebungstemperatur	-10 °C bis +45 °C
Absenkung einstellbar	0 °C bis 8 °C
Regelbereich	-10 °C bis +50 °C
Min. Temperaturbereich	-10 °C bis +5 °C
Max. Leiterquerschnitt klemmbar	1 x 4 mm <sup>2</sup> oder 2 x 2,5 mm <sup>2</sup>
Kugeldruckprüfungstemperatur	75 °C
Verschmutzungsgrad	2 (Wohnbereich)
Reglertyp	1 B
Lagerungstemperatur	-20 °C bis +65 °C
Schutzart	IP 30
Schutzklasse	Klasse II –
Abmessungen (H/B/T)	85 x 52 x 58 mm
Gewicht	180 g

Artikel-Nr.	Typ	Beschreibung	EAN-Nr.	Preis / Euro
140F1075	DEVreg™ 316	Temperaturbereich -10 °C bis +50 °C	5703466209240	168,00
140F1092	Ersatz Leitungsfühler	2,5 m Länge	5703466209318	30,40
140F1096	Außenfühler IP 44	für DEVreg™ Thermostate Aufputzmontage, 80 x 70 x 38 mm	5703466209691	44,60

## Anschlussplan



WICHTIG: Wird ein Thermostat zur Steuerung eines Fußboden-Heizelements in Verbindung mit einem Fußbodenbelag aus Holz oder einem ähnlichen Material verwendet, ist ein Bodenfühler erforderlich. Die maximale Bodentemperatur darf niemals 35 °C überschreiten.



Make it easy,  
make it DEVI

# DEVlreg™ 330



Der DEVlreg™ 330 ist ein elektronischer Thermostat zur Installation auf einer DIN-Schiene in einem Schaltschrank. Er wird in erster Linie für die Regelung geringer Temperaturbereiche, wie zum Beispiel zum Frostschutz, eingesetzt.

Der Thermostat muss über einen allpoligen Trennschalter installiert werden. Eine LED-Anzeige signalisiert den aktuellen Modus (Heizen, Standby oder Störung). Zur Messung und Regelung der gewünschten Temperatur wird entweder der

beiliegende Leitungsfühler oder ein optional bestellbarer Luftfühler verwendet.

## Vorteile:

- DIN-Schienenmontage
- Temperaturbereich ab -10 °C
- Niedriger Verbrauch im Standby-Betrieb
- LED-Anzeige

## Normenkonformität:

- EN/IEC 60730-1 (allgemein)
- EN/IEC 60730-2-9 (Thermostat)

## Zulassungen:



Typ	Wert
Betriebsspannung	220 V bis 240 V, 50/60 Hz
Leistungsaufnahme im Standby-Betrieb	max. 0,25 W
Relais: Ohmsche Last Induktive Last	Max. 16 A / 3680 W bei 230 V Cos Φ = 0,3 max. 1 A
Fühlereinheit	NTC 15 kOhm bei 25 °C
Hysterese	± 0,2 °C
Umgebungstemperatur	-10 °C bis +50 °C
Temperaturabsenkung über ext. Schaltuhr	5 °C
Max. Leiterquerschnitt klemmbar	1 x 4 mm <sup>2</sup> oder 2 x 2,5 mm <sup>2</sup>
Kugeldruckprüfungstemperatur	75 °C
Verschmutzungsgrad	2 (Wohnbereich)
Reglertyp	1 C
Lagerungstemperatur	-20 °C bis +65 °C
Schutzart	IP 20
Schutzklasse	Klasse II –
Abmessungen (H/B/T)	85 mm x 36 mm x 58 mm
Gewicht	83 g

## DEVlreg™ 330 Temperaturbereich von -10 °C bis +10 °C, einschließlich Leitungsfühler

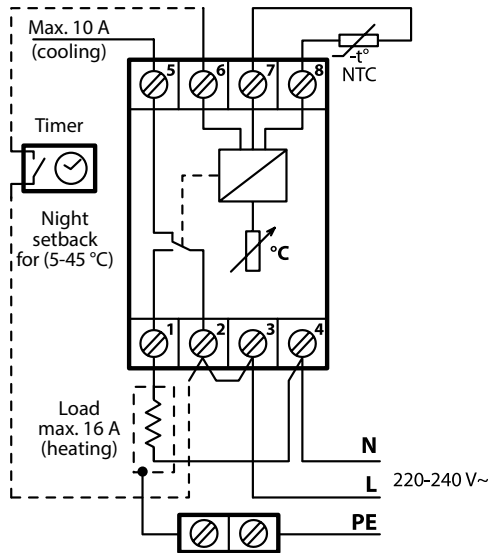
Artikel-Nr.	Beschreibung	EAN-Nr.	Preis / Euro
140F1070	DEVlreg™ 330	5703466209219	119,00
140F1092	Ersatz Leitungsfühler, 2,5 m Länge für DEVlreg™ 330 (-10 °C bis 10 °C)	5703466209318	30,40
140F1096	Außenfühler IP 44 für DEVlreg™ 330 Aufputzmontage, 80 x 70 x 38 mm	5703466209691	44,60

## DEVlreg™ 330 Temperaturbereich von 5 °C bis 45 °C, einschließlich Bodenfühler

Artikel-Nr.	Beschreibung	EAN-Nr.	Preis / Euro
140F1072	DEVlreg™ 330	5703466209226	119,00
140F1091	Ersatz Bodenfühler 3 m Länge für DEVlreg™ 330 (5 °C bis 45 °C)	5703466209301	52,60
140F1095	Raumsensor euroweiß, UP Montage in Schalterdose	5703466209684	29,70



### Anschlussplan



DEVIreg™ 330 (-10 °C bis +10 °C)



DEVIreg™ 330 (5 °C bis 45 °C)



# DEVIreg™ 850 IV



DEVIreg™ 850 IV ist ein hochmoderner Thermostat mit beleuchteter LCD-Anzeige. Geeignet zur Steuerung von Freiflächen- und Dachrinnenheizungen. Die Fühler liefern permanent Daten über den Feuchtigkeitsgrad und die Temperatur. Mit diesen Parametern wird sichergestellt, dass die Anlage nur in Betrieb geht, wenn Eisbildung oder Glättegefahr droht. Das System lässt sich individuell einsetzen. Als einzelnes System für Dachrinnen- oder Freiflächenheizungen mit jeweils 1 bis 4

Fühlern. Als duales System zur Steuerung von Dachrinnen- und Freiflächenheizungen mit nur einem Zentralgerät (max. 4 Fühler).

Bei Steuerung von zwei Bereichen kann eine Priorisierung eingestellt werden. Dies ist erforderlich, wenn beispielsweise zu wenig Anschlussleistung zur Verfügung steht.

Nur mehr 1 Netzteil für bis zu 4 Fühlern nötig.

## Vorteile:

- Einzelne Zone, kombinierte oder duale Zonen
- Bis zu 4 Fühler
- Feuchtigkeits- und Temperaturmessung
- Selbstdiagnoseprogramm
- Sämtliche Parameter sind flexibel einstellbar
- Alarmfunktion

## Normenkonformität:

- EN/IEC 60730-1 (allgemein)
- EN/IEC 60730-2-9 (Thermostat)

## Zulassungen:



Typ	Wert	
Betriebsspannung	PSU 24 VDC DEVIreg™ 850 IV	180-250 VAC, 50-60 Hz / 24 VDC 24 VDC ± 10%
Leistungsaufnahme maximal	DEVIreg™ 850 IV	3 W
Feuchte- und Temperaturfühler Dachrinnenheizung		8 W
Feuchte- und Temperaturfühler Freiflächenheizung		13 W
Relais:	Ohmsche Last Relais A/B Alarmrelais Induktive Last	Max. 15 A / 3450 W bei 230 V 2 A bei 230 V Cos Φ = 0,3 max. 1 A
Fühler		DEVIbus Feuchtigkeitsensoren
Hysterese		± 0,2 °C
Umgebungstemperatur		-10 °C bis +50 °C
Regelbereich		-10 °C bis +50 °C
Max. klemmbarer Leitungsquerschnitt		1 x 4 mm <sup>2</sup> oder 2 x 2,5 mm <sup>2</sup>
Kugeldruckprüfungstemperatur		75 °C
Verschmutzungsgrad		2 (Wohnbereich)
Reglertyp		1 C
Lagerungstemperatur		-20 °C bis +65 °C
Schutzart		IP 20
Schutzklasse		Klasse II –
Abmessungen (H/B/T)	Netzteil 24 VDC DEVIreg™ 850 IV	85 x 73 x 53 mm 85 x 105 x 53 mm
Montageart		DIN Schiene / Verteilereinbau
Gewicht		720 g
Platzbedarf im Verteiler		10 TE inkl. Netzteil
Sprachen		GB, CZ, DE, DK, ES, EST, FI, FR, HR, HU, LT, LV, NML, NO, PL, SCG, SE, SI, SK, TR

Artikel-Nr.	Typ	Beschreibung	EAN-Nr.	Preis / Euro
140F1085	DEVIreg™ 850 IV	inkl. Netzteil 230 V AC / 24 V DC, ohne Fühler	5703466209264	562,00

## Zubehör

Artikel-Nr.	Typ	Beschreibung	Abmessungen	EAN-Nr.	Preis / Euro
140F1086	Feuchte- und Temperaturfühler für Dachrinnenheizung	für DEVIreg™ 850 IV, 15 m, 4 x 1,0 mm <sup>2</sup>	15 x 23,5 x 216 mm	5703466209271	369,00
140F1088	Feuchte- und Temperaturfühler für Freiflächenheizung	für DEVIreg™ 850 IV, 15 m, 4 x 1,0 mm <sup>2</sup>	Ø 87 x 74 mm (Fühlerhülse Ø 93 x 98 mm)	5703466209714	516,00
140F1089	Ersatznetzteil	DC-PSU, 24 V / 24 W, DIN-rail		5703466209721	146,00
19119977	Fühlerhülse für Bodenfühler	für DEVIreg™ 850		5703466208359	23,10



DEVIreg™ 850 IV  
mit Netzteil



Feuchte + Temperaturfühler  
Dachrinnenheizung

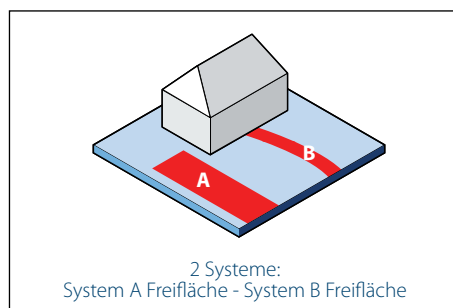
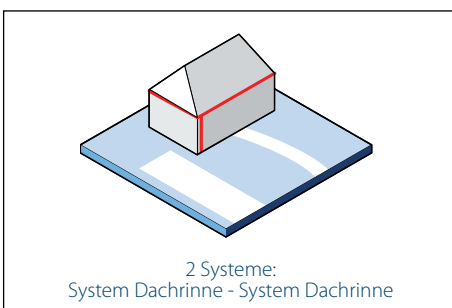
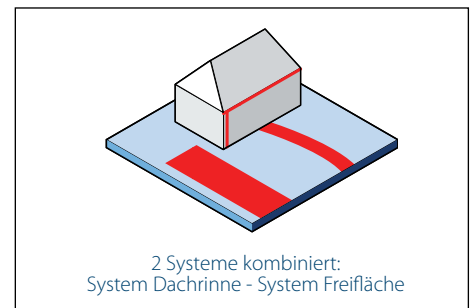
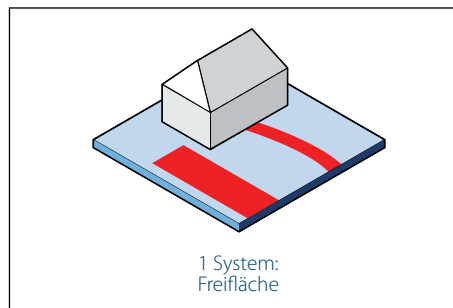
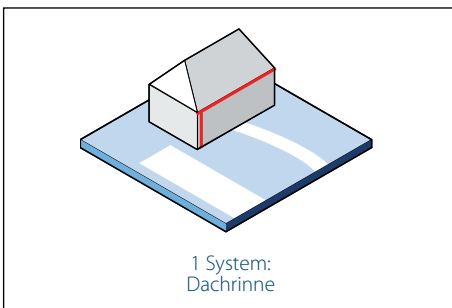
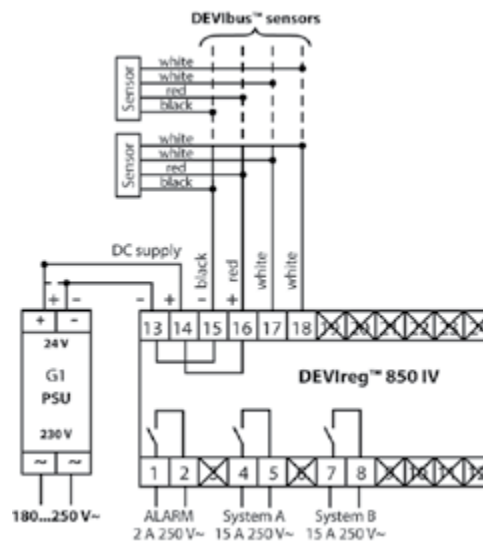


Feuchte + Temperaturfühler  
Freiflächenheizung



Montagehülse für  
Feuchte + Temperaturfühler  
Freiflächenheizung

### Anschlussplan



# DEVIreg™ 610



DEVIreg™ 610 ist ein elektronischer Thermostat, der sich zur Temperaturregelung von vielen Anwendungen im Innen- und Außenbereich eignet. Zum Beispiel Rohrbegleitheizungen, Fußbodenheizungen und Frühbeetheizungen. Er ist mit einem zweipoligen Schalter und einem Leitungsfühler ausgestattet.

Der Thermostat verfügt über ein Stellrad zur Temperatureinstellung in einem Bereich von -10 °C bis +50 °C. Eine LED-Anzeige signalisiert den aktuellen Modus

(Heizen, Standby oder Störung). Er ist spritzwasserfest und zur Aufputzmontage im Innen- oder Außenbereich geeignet.

## Vorteile:

- EIN/AUS-Schalter
- LED-Anzeige
- Aufputzmontage
- Geringer Energieverbrauch

## Normenkonformität:

- EN/IEC 60730-1 (allgemein)
- EN/IEC 60730-2-9 (Thermostat)

## Zulassungen:

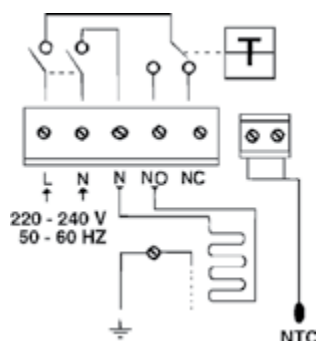


Typ	Wert
Betriebsspannung	220 V bis 240 V, 50/60 Hz
Leistungsaufnahme im Standby-Betrieb	max. 0,93 W
Relais: Ohmsche Last Induktive Last	Max. 10 A / 2300 W bei 230 V Cos Φ = 0,3 max. 1 A
Leitungsfühler	NTC 15 kOhm bei 25 °C
Hysterese	± 0,2 °C
Umgebungstemperatur	-30 °C bis +55 °C
Regelbereich	-10 °C bis +50 °C
Max. klemmbarer Leitungsquerschnitt	1 x 4 mm <sup>2</sup> oder 2 x 2,5 mm <sup>2</sup>
Kugeldruckprüfungstemperatur	75 °C
Verschmutzungsgrad	2 (Wohnbereich)
Reglertyp	1 C
Lagerungstemperatur	-20 °C bis +65 °C
Schutzart	IP 44
Schutzklasse	Klasse II –
Abmessungen (H/B/T)	100 mm x 69,5 mm x 45 mm
Gewicht	165 g

Artikel-Nr.	Typ	Beschreibung	EAN-Nr.	Preis / Euro
140F1080	DEVIreg™ 610	Temperaturbereich von -10 °C / +50 °C einschließlich Leitungsfühler	5703466209257	174,00
140F1092	Ersatz Leitungsfühler	2,5 m Länge	5703466209318	30,40

**WICHTIG:** Wird ein Thermostat zur Steuerung eines Fußboden-Heizelements in Verbindung mit einem Fußbodenbelag aus Holz oder einem ähnlichen Material verwendet, ist ein Bodenfühler erforderlich. Die maximale Bodentemperatur darf niemals 35 °C überschreiten.

## Anschlussplan



# DEVIwet™ Dial

**DEVI**®   
by Danfoss

Make it easy,  
make it DEVI



Raumthermostat für Warmwasser-Fußbodenheizungen und andere Anwendungen mit Stellantrieb.


Hinweis: Nicht für elektrische Fußbodenheizung geeignet.

## Vorteile:

- EIN/AUS-Regelung
- Unterputzversion mit Rahmenprogrammen vieler Hersteller kompatibel
- Mechanische Begrenzung der Mindest- und Maximaltemperatur
- Modernes Design und einfache Bedienoberfläche
- Frostschutzfunktion
- Verwendbar mit NC- oder NO-Stellantrieben (230 V)
- Mit thermischer Rückführung
- Sehr hohe UV-Beständigkeit

2

JAHRE  
GARANTIE

Typ	Wert
Temperaturbereich	5 bis 35 °C (Frostschutzeinstellung = 5 °C)
Umgebungstemperatur, Lagerung	-20 bis +60 °C
Umgebungstemperatur in Betrieb	0 bis +40 °C
Regler, Typ	Ein/Aus mit thermischem Beschleuniger
Max. Dauerlast (Ausgang)	<50 mA/10 W (= 5 Danfoss TWA-Stellantriebe)
Max. Einschaltstrom (Stellantrieb)	3 A ≤ 100 ms
Leistungsaufnahme	0,4 W
Spannungsversorgung (ohne Stellantriebe)	220 bis 240 V, 50/60 Hz
Raumfühler	NTC 47 kOhm
Schutzklasse	Klasse II – 
Schutzart	IP 21
ErP-Klasse	ErP Product Class 1 (1%)
Zulassung	CE, RohS, WEEE
Farbe	reinweiß RAL 9010
Maße, Unterputzversion	80 x 80 x 11 mm

Artikel-Nr.	Typ	Fühler	EAN-Nr.	Preis / Euro
088U2000	DEVIwet™ Dial (mit Einstellrad)	Raumfühler	5702425143410	76,10

# DEVIwet™ Programmable



Raumthermostat für Warmwasser-Fußbodenheizungen und andere Anwendungen mit Stellantrieb.

Hinweis: Nicht für elektrische Fußbodenheizung geeignet.

## Vorteile:

- Präzise PWM-Steuerung (Pulsweitenmodulation)
- Mit handelsüblichen Rahmenprogrammen vieler Hersteller kompatibel
- Display mit Hintergrundbeleuchtung
- Sieben vordefinierte Zeitpläne und Prognosefunktion
- Begrenzung der Mindest- und Maximaltemperatur über das Benutzermenü
- Modernes Design und einfache Bedienoberfläche
- Frostschutzfunktion
- Verwendbar mit NC- oder NO-Stellantrieben (230 V)
- Optimierbar für verschiedene Wärmequellen über das Servicemenü (Heizkörper- oder Fußbodenheizung)
- Antiblockierfunktion der Ventile
- Verwendbar für Systeme mit Kühlung
- Eingang für zentrale Zurückstellung
- Verwendbar mit Bodenfühlern (optional)
- Sehr hohe UV-Beständigkeit

2

JAHRE  
GARANTIE

Typ	Wert
Bedienoberfläche	Kapazitiver Touchscreen mit hintergrundbeleuchteter Anzeige
Funktionen der Bedienoberfläche	Heizungssymbol, Pfeile nach oben/nach unten, Bestätigungstaste, Zurücktaste, Startseite, Abwesend, Nacht, Einstellungen
Anzeigetyp	Hybrid: rote Einzel-LED und benutzerdefinierter Bereich
Anzeigemerkmale	Schaltet die Anzeige nach 10 Sek. ohne Bedienung AUS
Autom. Sommer-/Winterzeitumstellung	Standard, lässt sich ausschalten
Heizpläne	Sieben vordefinierte Pläne (P0 bis P6) 5/2 Tage (Wochentage und Wochenenden)
Temperaturbereich	5 bis 35 °C (Frostschutzeinstellung = 5 °C)
Umgebungstemperatur, Lagerung	-20 bis +60 °C
Umgebungstemperatur in Betrieb	0 bis +40 °C
Regler, Typ	Anpassbare Pulsweitenmodulation
Umschaltung, Kühlung	Über einen 230 V-Eingang
Abwesenheitsfunktion	Über einen 230 V-Eingang
Max. Dauerlast (Ausgang)	<50 mA/10W (= 5 Danfoss TWA-Stellantriebe)
Max. Einschaltstrom (Stellantrieb)	3 A ≤ 100 ms
Leistungsaufnahme	0,2 W
Spannungsversorgung (ohne Stellantriebe)	220 bis 240 V, 50/60 Hz
Raumfühler	NTC 47 kOhm
Bodenfühler (optional)	NTC 47 kOhm, 3 m, IP 68
Schutzklasse	Klasse II –
Schutzart	IP 21
ErP-Klasse	ErP Product Class 4 (2%)
Zulassung	CE, RohS, WEEE
Farbe	reinweiß RAL 9010
Maße, Unterputzversion	80 x 80 x 11 mm

Artikel-Nr.	Typ	Fühler	EAN-Nr.	Preis / Euro
088U2002	DEVIwet™ Programmable (programmierbar)	Raum- und Bodenfühler	5702425143373	136,00

## Zubehör

Artikel-Nr.	Typ	Beschreibung	Abmessungen	EAN-Nr.	Preis / Euro
088U1110	Bodenfühler (optional)	IP 68	3 m	5702425129858	17,10

# DEVIwet™ Display

**DEVI**®   
by Danfoss

Make it easy,  
make it DEVI



Raumthermostat für Warmwasser-Fußbodenheizungen und andere Anwendungen mit Stellantrieb.

Hinweis: Nicht für elektrische Fußbodenheizung geeignet.


DEVIwet™ Display ist eine 230-V-Ausführung und lässt sich als Stand-alone-Regler oder zusammen mit dem Hauptregler 088H0016 einsetzen.

## Vorteile:

- Per Triac-Ausgang kann der Thermostat bis zu fünf thermische Stellantriebe ansteuern. Über einen Touchscreen kann der Anwender die gewünschte Raumtemperatur einstellen und die gemessene Raumtemperatur ablesen.
- Der Thermostat verfügt über ein Bedienfeld aus einem glasähnlichen Material mit hintergrund-beleuchtetem LED-Display

2

JAHRE  
GARANTIE

Typ	Wert
Bedienoberfläche	Kapazitiver Touchscreen mit hintergrundbeleuchteter Anzeige
Funktionen der Bedienoberfläche	Heizungssymbol, Pfeile nach oben/nach unten, Bestätigungstaste, Zurücktaste
Anzeigetyp	Hybrid: rote Einzel-LED und benutzerdefinierter Bereich
Anzeigemerkmale	Schaltet die Anzeige nach 10 Sek. ohne Bedienung AUS
Temperaturbereich	5 bis 35 °C (Frostschutzeinstellung = 5 °C)
Umgebungstemperatur, Lagerung	-20 bis +60 °C
Umgebungstemperatur in Betrieb	0 bis +40 °C
Regler, Typ	Anpassbare Pulsweitenmodulation
Max. Dauerlast (Ausgang)	<50 mA/10W (= 5 Danfoss TWA-Stellantriebe)
Max. Einschaltstrom (Stellantrieb)	3 A ≤ 100 ms
Leistungsaufnahme	0,2 W
Spannungsversorgung (ohne Stellantriebe)	220 bis 240 V, 50/60 Hz
Raumfühler	NTC 47 kOhm
Schutzklasse	Klasse II – 
Schutzart	IP 21
ErP-Klasse	ErP Product Class 4 (2%)
Zulassung	CE, RohS, WEEE
Farbe	reinweiß RAL 9010
Maße, Unterputzversion	80 x 80 x 11 mm

Artikel-Nr.	Typ	Fühler	EAN-Nr.	Preis / Euro
088U2001	DEVIwet™ Display	Raumfühler	5702425143397	127,00

# Innenbereich



## DEVIreg™ Basic

## DEVIreg™ Room

Verwendung	Komfortheizung	Komfortheizung Vollheizung
Ohmsche Last	16 A (3680 W)	16 A (3680 W)
Fühlertyp	Boden	Raum und Boden
Regelbereich	5 - 45 (Boden)	5 - 35°C (Raum) 5 - 45 (Boden)
Regelungsart	Pulsweitenmodulation	Pulsweitenmodulation
Display-Typ	Kein Display, durchscheinende Symbole	Kein Display, durchscheinende Symbole
Wi-Fi + App	Bluetooth-App	Bluetooth-App
ECO	Ja	Ja
Überwachung bei Fühlerausfall	Ja	Ja
Timer	Intelligent	Intelligent
Schalterprogramm	Designrahmen 55 mm	Designrahmen 55 mm
Kompatibel mit vielen Fühlern	Nein	Ja
Schutzart	IP 21	IP 21
Installation	Unterputz	Unterputz
Garantie (Jahre)	2	2



**DEVIreg™ Opti****DEVIreg™ Touch****DEVIreg™ Smart**Komfortheizung  
VollheizungKomfortheizung  
VollheizungKomfortheizung  
Vollheizung13 A  
(2990 W)16 A  
(3680 W)16 A  
(3680 W)

Raum und Boden

Raum und Boden

Raum und Boden

5 - 35°C (Raum)  
5 - 45 (Boden)5 - 35°C (Raum)  
5 - 45 (Boden)5 - 35°C (Raum)  
5 - 45 (Boden)

Pulsweitenmodulation

Pulsweitenmodulation

Pulsweitenmodulation

Digital

Touchscreen

Touchscreen

-

-

Ja

Ja

Ja

Ja

Ja

Ja

Ja

Einfach

Intelligent

Intelligent/  
Einfach

-

Designrahmen  
55 mmDesignrahmen  
55 mm

-

Ja

Ja

IP 21

IP 21

IP 21

Unterputz

Unterputz

Unterputz

2

5

5

# Außen- und Spezialbereich


**DEVIreg™ 330**  
**(5 - 45°C)**
**DEVIreg™ 330**
**(-10 - +10°C)**

Anwendungen	Fußbodenheizung	Rohrbegleitheizung
Ohmsche Last	Max. 16 A (3680 W)	Max. 16 A (3680 W)
Fühlertyp	Leitungsfühler	Leitungsfühler
Regelbereich	5 - 45°C	-10 - +10°C
Regelungsart	On/Off	On/Off
Sparmodus	ab 5°C	–
Hysterese	± 0,2°C	± 0,2°C
Relais-Typ	NO/NC Wechsler-Kontakt	NO/NC Wechsler-Kontakt
Potentialfreier Kontakt	Ja	Ja
Display-Typ	–	–
Überwachung bei Fühlerausfall	–	–
Programmierbarer Timer	–	–
Schutzart	IP 20	IP 20
Installation	DIN-Schiene	DIN-Schiene
Garantie (Jahre)	2	2

**DEVIreg™ 316****DEVIreg™ 610****DEVIreg™ 850**
 Rohrbegleitheizung  
 Dachflächenheizung  
 Dachrinnenheizung

 Rohrbegleitheizung  
 Dachflächenheizung  
 Dachrinnenheizung

 Freiflächenheizung  
 Dachflächenheizung  
 Dachrinnenheizung

 Max. 16 A  
 (3680 W)

 Max. 10 A  
 (2300 W)

 2 x Max. 15 A  
 (3450 W)

 Leitungsfühler  
 Außenfühler

Leitungsfühler

 Feuchte- und  
 Temperaturfühler

-10 - +50°C

-10 - +50°C

-10 - +50°C

On/Off

On/Off

On/Off

0 - 8°C

–

–

± 0,2 - 6°C

± 0,2°C

± 0,2°C

 NO/NC  
 Wechsler-Kontakt

 NO/NC  
 Wechsler-Kontakt

3 x NO

Ja

–

Ja

–

–

Digital

–

–

Ja

–

–

–

IP 30

IP 44

IP 20

DIN-Schiene

 Aufputz  
 An die Rohrleitung

DIN-Schiene

2

2

2

## Passende Schalterprogramme für DEVIreg™ Thermostate



### **DEVIreg™ Basic – Kompatible Rahmensysteme**

Kopp Athenis · Jung A plus Diszains · Gira Esprit Glas White · Hager Kallysto · Jung A500 · Bush Jaeger Solo · Merten M-Smart · Gira Standard 55 · Gira E2 · Legrand Creo · Gira Event · Berker B3 · Merten 1M · Busch Jaeger Balance SI · Merten 515119 · Merten 388119 · Merten 484119 · Gira E2 · Gira Fläche · Jung A581 AL · ENSTO Intro · Schneider EXXact Primo · ABB Impressivo · Panasonic Karre Plus 55

### **DEVIreg™ Basic – Adapter · für Schalterprogramme 55 x 55 mm**

Bush Jaeger Solo · Busch Jaeger future linear · ABB Impressivo

### **DEVIreg™ Room – Kompatible Rahmensysteme**

Elko RS 16 · Kopp Athenis · Jung A plus Diszains · Gira Esprit Glas White · Hager Kallysto · Jung A500 · Bush Jaeger Solo · Merten M-Smart · Busch Jaeger Reflex SI · Berker S1 · Hager Kallysto pur · Gira Standard 55 · Gira E2 · Hager Kallysto still · Busch Jaeger future linear · Legrand Creo · ELSO Fashion · Berker Modul 2 · Gira Event · Berker B3 · Berker B7 · Merten 1M · Legrand Galea · Busch Jaeger Balance SI · Jung LS981 · Legrand EDO1165 · Merten 515119 · Merten 388119 · Merten 484119 · Berker S1 · Gira E2 · Berker Q1 · Bush Jaeger SI Linear Triple · Bush Jaeger S1 Linear Single · Gira Fläche · Jung A581 AL · Busch Jaeger 2512-214 · ENSTO Intro · Schneider EXXact Primo · ABB Impressivo · Panasonic Karre Plus 55

### **DEVIreg™ Room – Adapter · für Schalterprogramme 55 x 55 mm**

Bush Jaeger Solo · Busch Jaeger future linear · ABB Impressivo

### **DEVIreg™ Smart / DEVIreg™ Touch – Kompatible Rahmensysteme**

Merten Atelier-M · Merten M-Smart · Merten M-Plan · Berker Q1 · Berker S1 · Busch Jäeger Reflex SI · Busch Jäeger Solo · Busch Jäeger Reflex SI Linear · Busch Jäeger Future Linear · Elso Fashion · Gira E2 · Gira Standard 55 · Gira Esprit Glas · ABB Jussi · ELKO RS16 · ELJO Trend · Legrand Creo · Hager Kallysto Pur

### **Kompatible Fühlertypen anderer Hersteller**

Aube (10 kΩ) · Teplolux (6,8 kΩ) · Eberle (33 kΩ) · AEG/OJ (12 kΩ bei 5°C) · Rychem (10 kΩ) · FENIX (10 kΩ) · Warmup (12 kΩ bei 5°C) · Ensto (47 kΩ bei 25°C)

Für Passgenauigkeit, Farb- und Oberflächenabweichungen übernehmen wir keine Gewähr!

---

## Hexa-Code Generator für DEVIreg™ Touch

Auf dieser Website können Sie selbst erfahren, wie intelligent und einfach das DEVIreg™ Touch Thermostat ist. Folgen Sie einfach den Anweisungen auf dem virtuellen Display, wählen Sie Ihre Einstellungen und bestätigen Sie diese mit dem Häkchen in der oberen rechten Ecke.

Wenn Sie mehr erfahren möchten, drücken Sie einfach die Taste „i“, um weitere Informationen zu erhalten. Es wird Ihnen helfen, Ihre Einstellungen virtuell aus der Ferne zu überprüfen oder einen HEXA-Code für Ihre Thermostate zu erstellen. Viel Spaß!



[deviregtouch.devi.com](https://deviregtouch.devi.com)

---

## DEVI Smart App

Die Anwendung bietet seinen Benutzern die Möglichkeit zur drahtlosen Steuerung von elektrischen Fußbodenheizungen die mit dem DEVIreg™ Smart-Thermostat ausgestattet sind. Die App verwandelt Ihr Smartphone in eine intuitive Fernbedienung. Sie können so viele DEVIreg™ Smart-Thermostate steuern wie Sie möchten. Von überall auf der Welt.

**Google Play Store**

<https://play.google.com/store/apps/details?id=com.danfoss.devi.smartapp>

**Apple Store**

<https://apps.apple.com/us/app/devi-smart/id1129670874>



# Allgemeine Liefer- und Gewährleistungsbedingungen

09/2016 [salesconditions.danfoss.at](http://salesconditions.danfoss.at)

Diese Allgemeinen Geschäftsbedingungen ("AGB") liegen der Lieferungen von Produkten sowie der Erbringung von Leistungen (gemeinsam: "Produkte") durch Danfoss A/S oder ihre Tochtergesellschaften (wobei beide jeweils als "Danfoss" bezeichnet werden) an jeden Kunden ("Kunde") zugrunde. "Tochtergesellschaft" im Sinne dieser AGB ist jede juristische Person, die direkt oder indirekt von Danfoss A/S beherrscht wird, sei es auf Grund einer Beteiligung oder auf Grund von Stimmrechten. Der Verkauf eines jeden Produkts steht unter der ausdrücklichen Bedingung der Annahme dieser AGB durch den Kunden. Diese AGB kommen auf den jeweiligen Vertrag zwischen Danfoss und dem Kunden zur Anwendung und schließen die Geltung jeglicher anderer AGB aus. Für die Vertragsbeziehung zwischen Danfoss und den Kunden gelten keine anderen AGB, außer wenn Danfoss und der Kunde dies ausdrücklich schriftlich vereinbart haben. Genehmigt der Kunde den Versand oder die Zurverfügungstellung von Produkten, oder nimmt er die ihm zugestellten Produkte an, so gilt dies als Annahme dieser AGB.

## 1. Auftragsbestätigung / Annahme eines Angebotes

Eine Kundenbestellung stellt ein Angebot des Kunden an Danfoss dar, die Produkte nach Maßgabe dieser AGB zu kaufen. Die Bestellung gilt seitens Danfoss erst dann als angenommen, wenn der Kunde eine schriftliche Bestätigung von Danfoss über die Bestellung erhalten hat, wobei auch die elektronische Textform das Schriftlichkeitsanfordernis erfüllt. Zu diesem Zeitpunkt entsteht ein für beide Seiten verbindlicher Vertrag ("Vertrag"). Die Annahme eines von Danfoss übermittelten Kostenvorschlags oder Angebots hinsichtlich ihrer Produkte führt zum Vertragsabschluss und stellt eine Annahme dieser AGB durch den Kunden dar.

## 2. Lieferbedingungen

Sofern nicht anders vereinbart, erfolgt die Lieferung EXW und zwar, nach Wahl von Danfoss, entweder von einer Fabrik oder einem Unternehmensstandort von Danfoss aus. Gibt es keine besonderen Anweisungen, so hat Danfoss das Recht, die Produkte auf Risiko und Kosten des Kunden im Wege einer von Danfoss gewählten Transportmethode an diesen zu versenden. EXW und allfällige andere vereinbarte Lieferbedingungen sollen gemäß den zum Zeitpunkt des verbindlichen Vertragsabschlusses gültigen Incoterms ausgelegt werden.

## 3. Verzug

Wurde ein verbindlicher Liefertermin vereinbart, und liefert Danfoss nicht zur vereinbarten Zeit, so hat der Kunde das Recht, schriftlich auf die Lieferung zu bestehen und eine finale und angemessene Nachfrist für die Lieferung festzulegen. Wird nicht innerhalb dieser Nachfrist geliefert, ist der Kunde berechtigt, vom Vertrag zurückzutreten und, vorbehaltlich etwaiger in diesen AGB enthaltenen Haftungsausschlüssen oder Haftungsbeschränkungen, Schadenersatz für seinen nachgewiesenen, unmittelbaren Schaden zu verlangen. Der Schadenersatzanspruch ist betraglich jedenfalls mit dem Preis der verspätet gelieferten Produkte begrenzt. Jeder Schadenersatzanspruch muss innerhalb eines Monats ab dem vereinbarten Liefertermin geltend gemacht werden. Der Kunde ist nicht berechtigt, weitere aus dem Verzug resultierende Ansprüche geltend machen.

## 4. Preise

Die Preise der Produkte verstehen sich exklusive USt, anderer Steuern und Zölle. Danfoss behält sich das Recht vor, die Preise von noch nicht gelieferten Produkten im Falle einer Änderung der Wechselkurse, Schwankungen bei den Materialkosten, Preiserhöhungen durch Zulieferanten, Änderung von Zolgebühren, Änderung von Arbeitslöhnen, staatlichen Anforderungen oder ähnlichen Bedingungen auf die Danfoss keinen oder nur beschränkten Einfluss hat, anzupassen.

Danfoss ist berechtigt, dem Kunden Zuschläge und andere Kosten separat zu verrechnen. Hierzu zählen insbesondere kleine Aufträge, Fracht- und Umschlagskosten, Expressversand, Rücksendung und Stornierung von Bestellungen, vorausgesetzt Danfoss hat den Kunden über solche Zuschläge und andere Kosten z.B. in der Auftragsbestätigung informiert, oder diese dem Kunden als Teil von Preislisten oder auf sonstigem Wege zugänglich gemacht.

## 5. Verpackungen

Einwegverpackungen sind in den Produktpreisen inkludiert und werden im Falle einer Rücksendung nicht erstattet. Mehrwegverpackungen sind nicht in den Produktpreisen inkludiert, die darauf entfallenden Kosten werden dem Kunden jedoch gutgeschrieben, wenn die Mehrwegverpackung ohne

unangemessene Verzögerung, in unbeschädigtem Zustand, auf Kosten des Kunden und entsprechend den Anweisungen von Danfoss zurückgesendet wird.

## 6. Zahlungsbedingungen

Sofern nicht anders vereinbart, werden Zahlungen 30 Tage ab dem Rechnungsdatum fällig. Jede Kreditgewährung hängt davon ab, ob Danfoss mit der Kreditwürdigkeit eines Kunden zufrieden ist. Zudem ist Danfoss berechtigt (nach ihrem freien Ermessen) noch nicht ausgelieferte Ware zurückzubehalten, bis der Kunde den Zahlungsanforderungen von Danfoss entsprochen hat, wie z.B. Leistung von Vorauszahlungen und/oder Zahlung von noch ausstehenden und gegenüber Danfoss fälligen Beträgen. Alle Zahlungen haben mittels Bankanweisung oder Lastschrift auf das in der jeweiligen Rechnung angeführte Konto, in Form von unmittelbar verfügbaren Mitteln zu erfolgen, ohne dass Transfer- oder Lastschriftgebühren abgezogen werden. Bei verspäteter Zahlung werden Verzugszinsen in Höhe von i) 2 % pro Monat oder ii) dem nach anwendbarem Recht zulässigen Höchstzinssatz, je nachdem welcher Satz niedriger ist, fällig.

## 7. Aufrechnung durch die Danfoss-Gruppe

Danfoss und ihre Tochtergesellschaften sind berechtigt, mit jeder Verbindlichkeit von Danfoss und/oder ihren Tochtergesellschaften gegenüber einem Kunden gegen jede Verbindlichkeit eines Kunden gegenüber Danfoss und/oder ihrer Tochtergesellschaften aufzurechnen.

## 8. Produktinformationen

Alle Informationen, einschließlich, aber nicht beschränkt auf Informationen zur Produktauswahl, ihrer Anwendung bzw. ihrem Einsatz, zur Produktgestaltung des Kunden, zum Gewicht, den Dimensionen, der Kapazität oder zu allen anderen technischen Daten von Produkten in Katalogausführungen, Werbungen, etc., die schriftlich, mündlich, elektronisch, online oder via Download erteilt werden, werden als rein informativ angesehen, und sind nur dann und in dem Ausmaß verbindlich, als auf diese in einem Kostenvorschlag oder in einer Auftragsbestätigung explizit Bezug genommen wird. Besondere Kundenwünsche sind nur dann und in dem Ausmaß verbindlich als diese von Danfoss schriftlich bestätigt wurden. Der Kunde allein ist für diejenigen seiner Produkte und Anwendungen verantwortlich, die Produkte von Danfoss enthalten bzw. verwenden. Produkte, die als Produktproben, Prototypen oder auf ähnliche Weise zur Verfügung gestellt werden, dürfen nur zu Evaluierungszwecken verwendet werden. Diese dürfen auch nicht weiterverkauft werden (unabhängig davon, ob sie verrechnet wurden oder nicht) oder Teil der Produkte des Kunden werden, welche zum Weiterverkauf bestimmt sind.

## 9. Vertrauliche Informationen und Geheimhaltung

Sämtliche nicht öffentlich zugänglichen Informationen, wie z. B. Preise, Zeichnungen, Ausführungen und sämtliche technischen Dokumente, die Danfoss dem Kunden bereitgestellt hat oder bereitstellen wird ("Vertrauliche Informationen"), bleiben Eigentum von Danfoss, sind vom Kunden und dessen Beauftragten vertraulich zu behandeln und dürfen ohne schriftliche Genehmigung von Danfoss weder kopiert noch reproduziert oder an Dritte weitergegeben oder für andere Zwecke eingesetzt werden als die, die zum Zeitpunkt der Herausgabe der Vertraulichen Informationen vorgesehen waren. Die Vertraulichen Informationen sind auf Verlangen von Danfoss wieder zurückzustellen.

## 10. Änderungen

Danfoss behält sich das Recht vor, ohne vorherige Bekanntmachung Änderungen an ihren Produkten vorzunehmen, die die vereinbarten Spezifikationen oder die Form, Passung und Funktion der Produkte nicht wesentlich beeinflussen.

## 11. Gewährleistung (kostenfreie Reparatur oder Ersatzlieferung)

Danfoss erklärt sich bereit Produkte, die zur Zeit der Leistungserbringung auf Grund von fehlerhafter Produktion, fehlerhaftem Design und/oder fehlerhaften Materialien mangelhaft waren, zu verbessern, auszutauschen oder dem Kunden den bezahlten Betrag gutzuschreiben, wobei die Wahl des Rechtsbehelfs im Ermessen von Danfoss liegt, vorausgesetzt der Kunde macht seinen Anspruch gegen Danfoss innerhalb von 12 Monaten ab dem Liefertermin, jedoch nicht später als 18 Monate nach dem auf dem Produkt eingestempelten Datum, oder wenn kein Datum eingestempelt ist, nach dem Datum der Produktion geltend ("Anspruchsfrist"). Wenn bei

Leistungserbringung bereits angelegte Mängel innerhalb der Anspruchsfrist auftreten, hat der Kunde Danfoss schriftlich in Übereinstimmung mit den Anweisungen von Danfoss von diesen Mängeln zu informieren. Auf Verlangen von Danfoss hat der Kunde auf seine Kosten und seine Gefahr das Produkt einschließlich einer schriftlichen Mitteilung, die die Gründe für die Rückstellung des Produktes beschreibt, an Danfoss zurückzuschicken. Zurückgeschickte oder für die Reparatur zur Verfügung gestellte Produkte müssen, soweit seitens Danfoss nicht anders vorgeschrieben, frei von Equipment sein, welches nicht unmittelbar mit dem Produkt verbunden ist.

Wenn Danfoss nach der Überprüfung eines Produktes zum Schluss kommt, dass es nicht mangelhaft ist, kann Danfoss das Produkt an den Kunden auf dessen Kosten und Gefahr zurückstellen. Zusätzlich kann Danfoss ein Entgelt für den Zeitaufwand und die bei der Überprüfung eingesetzten Materialien verrechnen. Wenn Danfoss feststellt, dass ein Produkt mangelhaft ist, wird Danfoss nach eigenem Ermessen dem Kunden das verbesserte Produkt oder ein Ersatzprodukt zusenden, das Produkt vor Ort verbessern oder austauschen oder dem Kunden den ursprünglichen Kaufpreis gutschreiben. Im Falle einer Verbesserung oder eines Austausches vor Ort wird der Kunde Danfoss Zutritt zu dem Standort des Produktes gewähren. Danfoss ist berechtigt, die Transportmethode zu wählen und zahlt auch Fracht und Versicherung. Produkte oder Produktteile, die ausgetauscht wurden, verbleiben im Eigentum von Danfoss.

Wartungen werden mit angemessener Sachkenntnis und Sorgfalt durchgeführt und Rat mit angemessener Sachkenntnis und Sorgfalt erteilt, wobei Danfoss keine Zusicherungen hinsichtlich deren Tauglichkeit abgibt. Die Haftung von Danfoss hinsichtlich mangelhafter Wartung, Beratung, Auskunfts, Bedienungsanleitungen und anderen Leistungen ist auf die Verbesserung des Mangels oder die neuerliche Erbringung der Leistung beschränkt. Danfoss hat den Mangel zu beheben, vorausgesetzt der Kunde macht seinen Anspruch gegenüber Danfoss innerhalb der Anspruchsfrist geltend. Danfoss haftet nicht für Leistungen, die kostenlos erbracht wurden.

Zusätzlich zu den in diesem Punkt 11 genannten Verpflichtungen steht es Danfoss offen, dem Kunden hinsichtlich einzelner Produkte eine beschränkte Herstellergarantie anzubieten. In einem solchen Fall kann sich der Endverbraucher auf eine solche allgemeine Herstellergarantie berufen, soweit nichts anderes vereinbart wurde.

Soweit gesetzlich zulässig, ist der Kunde nicht berechtigt nach Ablauf der Anspruchsfrist, im Hinblick auf das Produkt Ansprüche welcher Art auch immer geltend zu machen. Hier von erfasst sind vertragliche Ansprüche, gewährleistungs- und schadenersatzrechtliche Ansprüche, und auch alle sonstigen Ansprüche.

Alle Zusicherungen, Voraussetzungen und sonstige Bedingungen (einschließlich stillschweigender Zusicherungen der Handelsüblichkeit oder Tauglichkeit für einen bestimmten Zweck) die stillschweigend durch ein Gesetz oder anderweitig als vorausgesetzt gelten, werden durch diesen Vertrag ausgeschlossen, mit Ausnahme derer, die auf Grund des anwendbaren Rechts zwingend zur Anwendung kommen.

Zusätzlich zu diesen allgemeinen Ausführungen werden die Produkte so wie sie stehen und liegen und mit allen Mängeln zur Verfügung gestellt, soweit nicht ausdrücklich in diesen AGB Abweichendes festgelegt wird.

## 12. Produkthaftung

Danfoss haftet nicht für vom Produkt an beweglichen oder unbeweglichen Sachen verursachte Schäden, welche entstanden sind nachdem das Produkt geliefert wurde und in das Eigentum des Kunden übergegangen ist. Danfoss haftet ebenfalls nicht für Schäden an vom Kunden produzierten Produkten oder an Produkten, die mit den Produkten des Kunden eine Einheit bilden. Tritt Dritten gegenüber ein derartiger im vorangegangenen Absatz geschilderter Schadensfall ein, hat der Kunde Danfoss von jeglicher Haftung freizustellen und diesbezüglich schad- und klaglos zu halten. Der Kunde hat Danfoss für jeden Schadenersatzanspruch von jeder Haftung freizustellen und schad- und klaglos zu halten, der aus Schäden beim Einsatz oder Betrieb der Produkte aufgrund unsachgemäßer Installation, Reparatur, Wartung oder unangemessenen Betriebs der Produkte durch den Kunden, aufgrund des Versäumnisses des Kunden, sein Personal in der Bedienung der Produkte angemessen zu schulen oder anwendbares Recht bzw. anwendbare Vorschriften zu befolgen, oder aus anderen Gründen entsteht. Wird von einem Dritten gegenüber Danfoss oder den Kunden ein diesem Abschnitt



unterliegender Schadenersatzanspruch geltend gemacht, hat die beklagte Vertragspartei die andere Vertragspartei unverzüglich schriftlich darüber zu informieren. Der Kunde hat vor dem Gericht/Schiedsgericht zu erscheinen, das sich mit der Prüfung von Schadenersatzansprüchen gegen Danfoss auf der Grundlage von vermeintlich durch das Produkt verursachten Schäden beschäftigt.

### 13. Haftungsbeschränkung

Danfoss haftet einem Kunden gegenüber nicht für einen der folgenden Verlust- oder Schadensfälle, die aus oder im Zusammenhang mit einem Vertrag auftreten, der diesen AGB unterliegt: 1) jeder Verlust von Gewinn, Geschäften, Verträgen, erwarteten Einsparungen, Einnahmen oder eine Minderung des Geschäfts- und Firmenwertes; 2) jeder Verlust von Daten und jede Verletzung der Datensicherheit; 3) jeder indirekte oder sekundäre, besondere, strafende, exemplarische oder daraus resultierende Verlust oder Schaden jedweder Art, selbst wenn Danfoss auf die Möglichkeit eines solchen Verlustes oder Schadens im Voraus aufmerksam gemacht worden ist. Dieser Haftungsausschluss gilt unabhängig davon, ob der Schaden oder Verlust aus einer Garantieverletzung, einer Schadenersatzursachung, Gesetzesverletzung, Verzug, mangelhaften Produkten, Produkthaftung, Vertragsrücktritt oder aus sonst irgendeiner Handlung resultiert und zwar auch dann, wenn die ausdrücklichen Zusicherungen ihren wesentlichen Zweck verfehlen.

Die gesamte Haftung von Danfoss, die aus oder im Zusammenhang mit einem Vertrag entsteht, der diesen AGB unterliegt, darf den von Danfoss dem Kunden im Zusammenhang mit einem Vertrag in Rechnung gestellten Betrag nicht überschreiten.

Der Kunde erkennt an und erklärt sich damit einverstanden, dass Danfoss seine Preise im Vertrauen auf die in diesen AGB festgelegten Haftungsausschlüssen und Haftungsbeschränkungen festgelegt und auf dieser Basis den Vertrag abgeschlossen hat und dass diese eine Risikoverteilung zwischen den Parteien und auch eine wesentliche Grundlage für den zwischen ihnen abgeschlossenen Vertrag darstellen.

### 14. Zwingende Haftung

Keine Bestimmung dieser AGB (einschließlich aber nicht beschränkt auf die in den Punkten 11 bis 13 vorgesehenen Ausschlüsse und Beschränkungen) darf so ausgelegt werden, dass sie die Haftung einer der Vertragsparteien gegenüber der anderen Vertragspartei für Personenschäden oder Todesfälle ausschließt oder beschränkt, wenn sich der Personenschaden oder Todesfall aufgrund ihrer Fahrlässigkeit oder arglistigen Täuschung ereignet hat, oder für andere Haftungs-fälle, die laut Gesetz nicht ausgeschlossen oder beschränkt werden können.

### 15. Schadensmeldung

Schadenersatzansprüche oder Reklamationen bei Mängeln und/oder einem Lieferverzug für die Produkte, aber auch sonstige Schadenersatzansprüche hat der Kunde Danfoss unverzüglich schriftlich mitzuteilen.

### 16. Rechte des geistigen Eigentums und Verwendung von Software

Wird ein Produkt gemeinsam mit einer Software geliefert, erwirbt der Kunde eine nicht-ausschließliche Softwarelizenz in Form eines Nutzungsrechtes an der Software, die er ausschließlich für die in den anwendbaren Produktspezifikationen genannten Zwecke und in Übereinstimmung mit den anwendbaren Lizenzbedingungen verwenden darf. Neben diesem Nutzungsrecht erhält der Kunde keine anderen Rechte in Form von Lizenzen, Patenten, Urheberrechten, Marken oder anderen Eigentumsrechten im Zusammenhang mit den Produkten. Der Kunde erwirbt keine Rechte an den Quellcodes zu solcher Software. Software, die von Danfoss gesondert zur Verfügung gestellt wird, gleich in welcher Form, wird so wie sie steht und liegt und mit allen Mängeln zur Verfügung gestellt und darf ausschließlich und alleine für die festgelegten Zwecke verwendet werden, vorbehaltlich der anwendbaren Lizenzbedingungen. Danfoss haftet in keiner Weise für Fehler oder irgendeinen Verlust oder Schaden, die durch oder auf Grund der Nutzung einer solchen gesondert zur Verfügung gestellten Software oder einer Software Dritter, die sich auf eine solche Software bezieht, verursacht werden.

Danfoss kann nach eigener Wahl eine gegen einen Kunden eingebrachte Klage oder ein gegen einen Kunden eingeleitetes Verfahren abwehren, wenn diese auf der Behauptung

basieren, dass ein von Danfoss geliefertes Produkt oder Teilprodukt die geistigen Eigentumsrechte eines Dritten im Land der Lieferung verletzt. Weitere Voraussetzungen für eine solche Abwehr durch Danfoss sind, dass Danfoss unverzüglich und schriftlich über eine solche Klage bzw. über ein solches Verfahren informiert und bevollmächtigt wird, Danfoss Informationen und Unterstützung für die Verteidigung zur Verfügung gestellt werden und die behaupteten Verletzungen nicht Folge von Konstruktions- oder sonstigen Anforderungen, die vom Kunden festgelegt wurden, oder des Einsatzes oder Betriebes des Produktes durch den Kunden oder Dritte sind. Sollte Danfoss sich dazu entschließen sich gegen eine solche Klage oder ein solches Verfahren zur Wehr zu setzen, wird Danfoss alle Schäden und Kosten, die einem Dritten in einer solchen Klage oder einem solchen Verfahren gegen einen Kunden zugesprochen werden, ersetzen. Wird festgestellt, dass ein Produkt oder Teilprodukt geistige Eigentumsrechte Dritter verletzt und wird der Nutzen dessen untersagt, kann Danfoss nach eigener Wahl, (a) dem Kunden das Recht verschaffen, das Produkt weiter zu nutzen, (b) das Produkt oder Teilprodukt durch Produkte oder Teilprodukte ersetzen, die keine geistigen Eigentumsrechte Dritter verletzen, (c) das Produkt oder Teilprodukt so abändern, dass dieses keine geistigen Eigentumsrechte Dritter mehr verletzt, oder (d) das Produkt oder Teilprodukt beseitigen und den Kaufpreis rückerstatten. Die vorstehenden Absätze regeln die gesamte Haftung von Danfoss gegenüber dem Kunden im Hinblick auf die Verletzung von geistigen Eigentumsrechten.

### 17. Einschränkungen für den Wiederverkauf und Verwendung zu bestimmten Zwecken

Danfoss Produkte sind für den zivilen Gebrauch bestimmt. Dem Kunden ist es nicht gestattet, die Produkte mit der Absicht zu verwenden oder weiterzuverkaufen, sie in chemischen, biologischen oder nuklearen Waffen oder in Raketen einzusetzen, mit denen solche Waffen befördert werden können. Dem Kunden ist es nicht gestattet, die Produkte an solche Personen, Unternehmen oder anderweitige Organisationen zu verkaufen, von denen der Kunde die Kenntnis besitzt oder die Vermutung hegt, dass sie mit terroristischen Aktivitäten oder mit Betäubungsmitteln in Verbindung stehen.

Die Produkte können gesetzlichen Exportbestimmungen und -beschränkungen unterliegen, weswegen ein Verkauf an Länder/Kunden mit Ein-/Ausfuhrsperrern mit Auflagen behaftet sein kann. Diese Auflagen sind bei einem Weiterverkauf der Produkte an solche Länder/Kunden zu beachten. Dem Kunden ist es nicht gestattet, die Produkte weiterzuverkaufen, sofern Bedenken oder Vermutungen dahingehend bestehen, dass die Produkte zu im obigen Absatz genannten Zwecken verwendet werden können. Erlangt der Kunde Kenntnis oder vermutet er, dass die Bestimmungen in diesem Abschnitt verletzt worden sind, hat der Kunde Danfoss umgehend zu benachrichtigen.

### 18. Höhere Gewalt

Danfoss ist berechtigt, Bestellungen zu stornieren oder die Lieferung von Produkten auszusetzen ohne für eine Nichterfüllung, Schlechterfüllung oder verspätete Erfüllung zu haften, die gänzlich oder teilweise durch Umstände bedingt sind, die außerhalb der Danfoss zumutbaren Kontrolle liegen, einschließlich, jedoch nicht beschränkt auf, Aufstände, zivile Unruhen, Krieg, Terrorismus, Brände, Aufruhre, Pfändung, Beschlagnahme, Handelsperren oder Mängel oder Verspätungen bei der Lieferung durch Zulieferanten, Streiks, Aussperrungen, Konjunkturverlangsamungen, Mangel an Transportmitteln, Knappheit der Materialien oder unzureichende Energieversorgung. Sollte ein in dieser Klausel genannter Umstand eintreten, werden jegliche vertraglichen Rechte des Kunden ausgesetzt oder ungültig. Der Kunde ist nicht berechtigt irgendwelche Schäden oder Ansprüche im Falle einer Stornierung oder verspäteten Lieferung auf Grund solcher Umstände geltend zu machen.

### 19. Global Compact und Anti-Corruption

Danfoss nimmt am „Global Compact der Vereinten Nationen“ teil. Dies bedeutet, dass sich Danfoss verpflichtet hat, 10 Grundsätze zu Menschenrechten, Arbeitnehmerrechten sowie Umwelt und Korruption zu beachten. Diese Grundsätze sind im Global Compact aufgeführt und können auf der Internetseite <http://www.unglobalcompact.org> eingesehen werden. Danfoss ermutigt daher auch den Kunden, diese Grundsätze einzuhalten. Danfoss ist berechtigt jede Lieferung oder Bestellung zu stornieren oder Vereinbarung zu kündigen ohne ersatzpflichtig zu werden, wenn Danfoss Grund zur Annahme hat, dass sich der Kunde in einer Weise verhält, die gegen die auf Bestechung und Korruption anwendbaren Gesetze und Vorschriften verstößt.

### 20. Datenschutz

Personenbezogene Daten der Kunden wie z.B. Name und geschäftliche Kontaktdaten dürfen von Danfoss, ihren Tochtergesellschaften oder berechtigten Dritten verarbeitet und weltweit außerhalb des Sitzstaates des Kunden aufbewahrt werden. Danfoss wird die personenbezogenen Daten verwenden, um ihre vertraglichen Verpflichtungen zu erfüllen (wie z.B. Verwaltung der Kundenbeziehungen und Bezahlung von Transaktionen), ihre Produkte und ihr Leistungsangebot zu analysieren und zu verbessern, und/oder Informationen über die Produkte, Leistungen und Veranstaltungen von Danfoss an die Kontaktperson des Kunden zu senden. Soweit die Zustimmung des Kunden gesetzlich vorgeschrieben wird, erklärt der Kunde sich damit einverstanden, dass seine personenbezogenen Daten in der oben beschriebenen Weise verwendet und übermittelt werden und nimmt der Kunde zur Kenntnis, dass seine personenbezogenen Daten dem Recht des Staates unterliegen werden, in dem sie gehalten werden bzw. wo sich der Server, auf dem die Daten enthalten sind, befindet. Danfoss wird angemessene vertragliche und technische Vorkehrungen zum Schutz der personenbezogenen Daten seiner Kunden einsetzen. Danfoss wird diese personenbezogenen Daten für die Dauer der vertraglichen Beziehung mit dem Kunden aufbewahren. Soweit zwingendes Recht dies vorsieht und vorausgesetzt, dass die notwendigen Bedingungen erfüllt sind, hat der Kunde als natürliche Person das Recht auf seine personenbezogenen Daten zuzugreifen, diese zu berichtigen, Anfragen hinsichtlich dieser zu stellen oder der Verarbeitung dieser zu widersprechen. Weitere Informationen erhalten Kunden bei ihrem lokalen Danfoss Ansprechpartner – siehe [www.Danfoss.com](http://www.Danfoss.com).

### 21. Teilunwirksamkeit

Sollten eine oder mehrere Bestimmungen dieser AGB oder ein Teil einer Bestimmung ungültig, nicht vollstreckbar, rechtswidrig oder nicht durchführbar sein, wird die Gültigkeit, Durchsetzbarkeit, Gesetzmäßigkeit oder Durchführbarkeit aller anderen Bestimmungen dieser AGB davon nicht berührt oder vermindert.

### 22. Abtretung von Rechten

Danfoss und der Kunde können zu jeder Zeit alle oder einzelne Rechte, die ihnen nach diesen AGB zukommen, abtreten oder übertragen. Jedoch darf keine Partei die Pflichten, die ihr nach diesen AGB zukommen, ohne vorherige schriftliche Zustimmung durch die andere Partei abtreten oder übertragen.

### 23. Anwendbares Recht und Streitbeilegung

Auf Streitigkeiten der Parteien, die aus oder im Zusammenhang mit einem Vertrag entstehen, der diesen AGB unterliegt, kommt das materielle Recht zur Anwendung, das am Ort der Niederlassung der jeweiligen Danfoss Verkäufergesellschaft gilt. Streitigkeiten der Parteien, die aus oder im Zusammenhang mit einem Vertrag entstehen, der diesen AGB unterliegt und welche die Parteien nicht einvernehmlich beheben können, werden durch ein Schiedsgericht und nach den Regeln der Schiedsgerichtsbarkeit der Internationalen Handelskammer (ICC) (die „Regeln“), durch einen oder mehrere Schiedsrichter, die gemäß den besagten Regeln bestellt wurden, entschieden. Jede Partei ist berechtigt Unterlassungsansprüche geltend zu machen oder einstweilige Verfügungen oder sonstige vorläufige Maßnahmen zu beantragen. Die Parteien dürfen jedes zuständige Gericht mit der Durchsetzung eines Schiedsspruches befassten. Das Schiedsgericht wird seinen Sitz in der Hauptstadt des Staates haben, in dem die jeweilige Danfoss Verkäufergesellschaft ihre Niederlassung hat. Soweit die Parteien nichts anderes vereinbart haben, ist die Verfahrenssprache in dem schiedsgerichtlichen Verfahren Englisch. Das Schiedsverfahren und der Schiedsspruch sind vertraulich und die auf beiden Seiten involvierten Personen sind zur Geheimhaltung verpflichtet.

Danfoss, 2016-09

# Bis zu 20 Jahre DEVI-Garantie

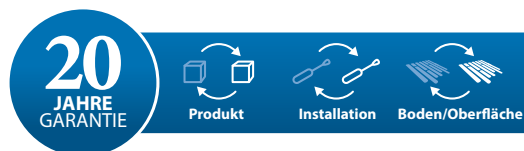
DEVI Heizungslösungen werden in der EU mit den höchsten Standards für Qualitätskontrollen designt und hergestellt. Alle unsere Produkte erfüllen die internationalen Sicherheits- und Energiestandards und bieten bis zu 20 Jahre Garantie.

Wir von DEVI legen höchsten Wert darauf, hochwertige und langlebige Produkte mit dauerhaften Leistungseigenschaften zu liefern. Durch die Langlebigkeit unserer

Produkte garantieren wir Ihnen ein Höchstmaß an Qualität bei bestem Preis-Leistungsverhältnis.

Unser Versprechen auf das Sie sich verlassen können

Sollten Sie aufgrund eines Herstellerfehlers am DEVI-Produkt die Garantie in Anspruch nehmen müssen, reparieren oder ersetzen wir das Produkt kostenlos. Die Garantie wird gewährt, wenn die Installation der



DEVI-Produkte von einem autorisierten Elektro-Installateur durchgeführt und das Garantiezertifikat abgestempelt, unterzeichnet und eingereicht wurde.

Technische Änderungen und Irrtum vorbehalten. Es gelten die AGB der Danfoss Gesellschaft m.b.H.



**Danfoss Ges.m.b.H. Bereich DEVI**  
DEVI • deviat • +43 720 548 000 • cs@danfoss.at

Alle Informationen, einschließlich, aber nicht beschränkt auf Informationen zur Auswahl von Produkten, ihrer Anwendung bzw. ihrem Einsatz, zur Produktgestaltung, zum Gewicht, den Abmessungen, der Kapazität oder zu allen anderen technischen Daten von Produkten in Produkthandbüchern, Katalogbeschreibungen, Werbungen usw., die schriftlich, mündlich, elektronisch, online oder via Download erteilt werden, sind als rein informativ zu betrachten, und sind nur dann und in dem Ausmaß verbindlich, als auf diese in einem Kostenvoranschlag oder in einer Auftragsbestätigung explizit Bezug genommen wird. Danfoss übernimmt keine Verantwortung für mögliche Fehler in Katalogen, Broschüren, Videos und anderen Drucksachen. Danfoss behält sich das Recht vor, ohne vorherige Bekanntmachung Änderungen an seinen Produkten vorzunehmen. Dies gilt auch für bereits in Auftrag genommene, aber nicht gelieferte Produkte, sofern solche Anpassungen ohne substanzielle Änderungen der Form, Tauglichkeit oder Funktion des Produkts möglich sind. Alle in dieser Publikation enthaltenen Warenzeichen sind Eigentum von Danfoss A/S oder Danfoss-Gruppenunternehmen. Danfoss und das Danfoss Logo sind Warenzeichen der Danfoss A/S. Alle Rechte vorbehalten.