

Adatlap

Közvetett szervo működtetésű 2/2-utú mágnesszelepek

Típus: EV220W 10 - EV220W 50



Az EV220W kompakt, közvetett szervo működtetésű 2/2-utú mágnesszelep termékcsalád, amelynek csatlakozómérete 3/8" és 2" közötti, és kifejezetten szűk helyeken való, ipari használatra készült. Ezt a termékcsaládot kifejezetten a karbantartók, javítók és üzemeltetők piacára terveztük, akiknek egyszerűen felszerelhető és beállítható, könnyű és megbízható szelepekre van szüksége.

Jellemzők és változatok

- Víz, olaj, sűrített levegő és hasonló semleges közegekhez
- DN 10 – 50
- Nyomáskülönbség: 0.3 – 16 bar között
- Közeghőmérsékletek: -10 – 80 °C között
- Viskozitás: 50 cSt-ig
- Környezeti hőmérséklet: -40 – 50 °C
- Rápattintható tekercs
- Tokozat: IP65
- NO (feszültségre záró) változat, normál 3/8" – 2" szelepméretekhez
- NC (feszültségre nyitó) változat, normál 3/8" – 2" szelepméretekhez
- Teljes tekercsfeszültség: 230 V AC, 24V AC, 24 V DC

Sárgaréz szeleptest, NC és AS rápattintható mágnesszelepek

Csatlakozó ISO228/1	Tömítőanyag	Szelepléknyílás méret	K_V - érték [m ³ /h]	Nyomáskülönbség min. - max. [bar]	Tekercsfeszültség/energiafogyasztás AS tekercs	Kódszám
G 3/8	NBR	10	1.6	0.2 – 16	230V 50/60Hz 8W	042U426132
					24V 50/60Hz 9.5W	042U426119
					24V DC 6.5W	042U426102
G 1/2		14	4	0.3 – 16	230V 50/60Hz 8W	042U426432
					24V 50/60Hz 9.5W	042U426419
					24V DC 6.5W	042U426402
G 3/4		18	7	0.3 – 16	230V 50/60Hz 8W	042U426532
					24V 50/60Hz 9.5W	042U426519
					24V DC 6.5W	042U426502
G 1	22	7	0.3 – 16	230V 50/60Hz 8W	042U426632	
				24V 50/60Hz 9.5W	042U426619	
				24V DC 6.5W	042U426602	
G 1 1/4	32	15	0.3 – 16	230V 50/60Hz 8W	042U426732	
				24V 50/60Hz 9.5W	042U426719	
				24V DC 6.5W	042U426702	
G 1 1/2	40	18	0.3 – 16	230V 50/60Hz 8W	042U426832	
				24V 50/60Hz 9.5W	042U426819	
				24V DC 6.5W	042U426802	
G 2	50	32	0.3 – 16	230V 50/60Hz 8W	042U426932	
				24V 50/60Hz 9.5W	042U426919	
				24V DC 6.5W	042U426902	

¹⁾ Víz alkalmazásoknál legalább 24 óránként gyakorolja a szelepeket, azaz a szelep állapotát változtatja. A szelepmozgás minimalizálja a szelep tapadását a kalcium-karbonát, a cink vagy a vas-oxid felhalmozódása következtében.

Sárgaréz szeleptest, NO és AS rápattintható mágnesszelepek

Csatlakozó ISO 228/1	Tömítőanyag	Szelepléknyílás méret	K_V - érték [m ³ /h]	Nyomáskülönbség min. - max. [bar]	Tekercsfeszültség/energiafogyasztás AS tekercs	Kódszám
G 3/8	NBR	10	1.6	0.2 – 16	230V 50/60Hz 8W	042U436132
					24V 50/60Hz 9.5W	042U436119
					24V DC 6.5W	042U436102
G 1/2		14	4	0.3 – 16	230V 50/60Hz 8W	042U436432
					24V 50/60Hz 9.5W	042U436419
					24V DC 6.5W	042U436402
G 3/4		18	7	0.3 – 16	230V 50/60Hz 8W	042U436532
					24V 50/60Hz 9.5W	042U436519
					24V DC 6.5W	042U436502
G 1	22	7	0.3 – 16	230V 50/60Hz 8W	042U436632	
				24V 50/60Hz 9.5W	042U436619	
				24V DC 6.5W	042U436602	
G 1 1/4	32	15	0.3 – 16	230V 50/60Hz 8W	042U436732	
				24V 50/60Hz 9.5W	042U436719	
				24V DC 6.5W	042U436702	
G 1 1/2	40	18	0.3 – 16	230V 50/60Hz 8W	042U436832	
				24V 50/60Hz 9.5W	042U436819	
				24V DC 6.5W	042U436802	
G 2	50	32	0.3 – 16	230V 50/60Hz 8W	042U436932	
				24V 50/60Hz 9.5W	042U436919	
				24V DC 6.5W	042U436902	

¹⁾ Víz alkalmazásoknál legalább 24 óránként gyakorolja a szelepeket, azaz a szelep állapotát változtatja. A szelepmozgás minimalizálja a szelep tapadását a kalcium-karbonát, a cink vagy a vas-oxid felhalmozódása következtében.

Adatlap | Közvetett szervo működtetésű 2/2-utú mágnesszelepek Típus: EV220W 10 - EV220W 50
**Műszaki adatok, NC
(feszültségre nyitó) és NO
(feszültségre záró)**

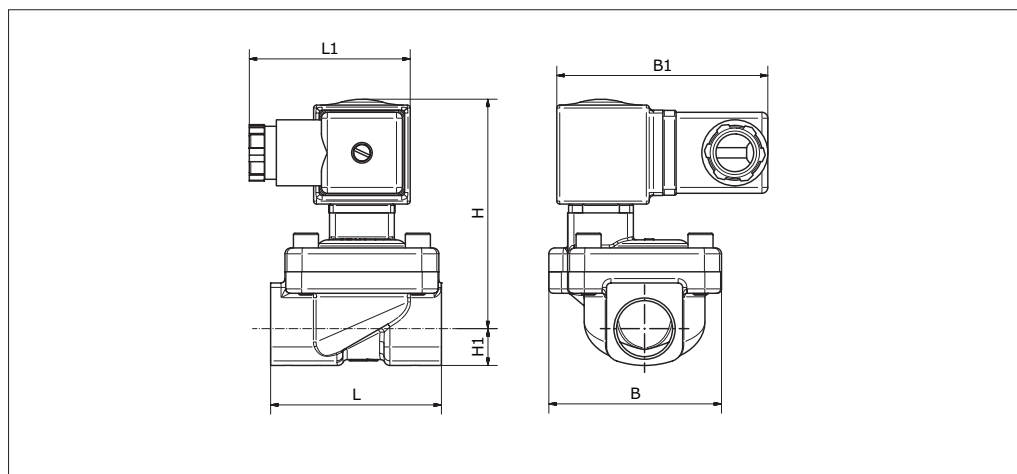
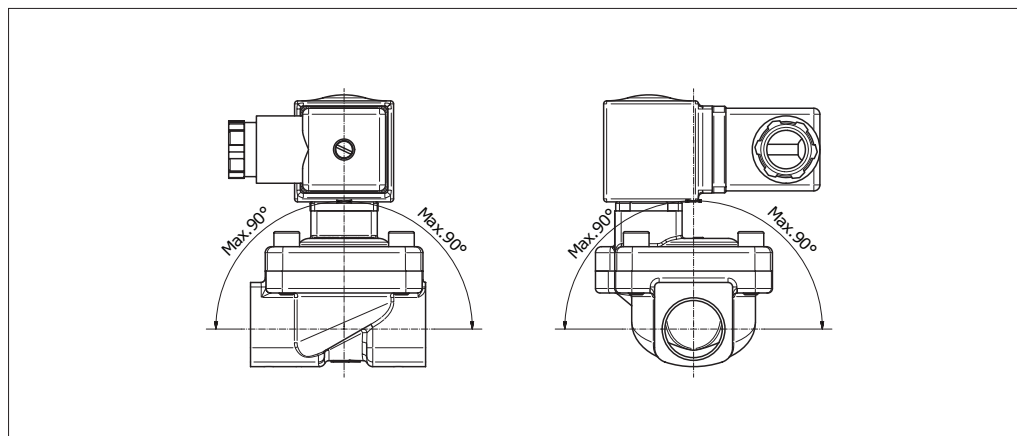
Típus	EV220W 10	EV220W 14	EV220W 18	EV220W 22	EV220W 32	EV220W 40	EV220W 50
Nyitási idő [ms] ¹⁾	50	100	200	200	2500	4000	5000
Zárási idő [ms] ¹⁾	300	400	500	500	4000	6000	10000
Kapacitás, K _v [m ³ /h]	1.6	4	7	7	15	18	32
Max. próbanyomás	50 bar	25 bar					

¹⁾ Az idők csak jelzés értékűek és vízre értendők. A pontos idők a nyomásviszonyoktól függenek.

Környezeti hőmérséklet	-40 – 50 °C		
Közeghőmérséklet	-10 – 80 °C		
A közeg viszkozitása	Max. 50 cSt		
Anyagok	Szeleptest	Sárgaréz	W. no. 2.0401
	Armatúra	Rozsdamentes acél	W. no. 1.4105 / AISI 430FR
	Armatúra leállítás	Rozsdamentes acél	W. no. 1.4105 / AISI 430FR
	Armatúrahüvely	Rozsdamentes acél	W. no. 1.4303 / AISI 305
	Rugó	Rozsdamentes acél	W. no. 14310 / AISI 301
	O-gyűrű	NBR	
	Szeleptányér	NBR	
	Membrán	NBR	

Befoglaló méretek és tömeg:

Típus	Tömeg AS tekerccsel [kg]	L [mm]	L ₁ [mm]	B [mm]	B ₁ [mm]	H ₁ [mm]	H [mm]	
					AS tekercs		NC	NO
EV220W 10	0.56	51	50	50	70	13	77	81
EV220W 14	0.62	58	50	58	70	13	78	82
EV220W 18	0.84	90	50	58	70	18	79	83
EV220W 22	1.12	90	50	58	70	22	84	84
EV220W 32	2.12	120	50	82	70	27	96	96
EV220W 40	3.32	130	50	95	70	32	106	106
EV220W 50	4.42	162	50	113	70	37	112	112

Befoglaló méretek

Beépítési szög


Tekercstípus AC / AZ


Típus	Tkörnyezeti [°C]	Tápfeszültség [V]	Feszültség-ingadozás	Frekvencia [Hz]	Fogyasztás		Jóváhagyás	Kódszám
					[W]	[VA]		
AS024CS	-40T50	24	-10%, +6%	60	7.0	14		042N7608
		24	-10%, +6%	50	9.5	18		
AS230CS	-40T50	208 - 240	±6%	60	7.0	14		042N7601
		230	-10%, +6%	50	8.0	16		
AZ012DS	-40T50	12	-10%, +6%	DC	6.0	-		042N7616
AZ024DS	-40T50	24	-10%, +6%	DC	6.5	-		042N7617

Műszaki adatok

Konstrukció	Az UL 429 szerint
Tekercselések szigetelése	H osztály az IEC 85 szerint
Csatlakozó	Spade csatlakozó a DIN 43650 A forma szerint
Tokozás, IEC 529	IP00 DIN Spade csatlakozóval, IP65 kábeldugóval
Dugó típusa	Kábeldugó (042N0156)

Tekercstípus AU

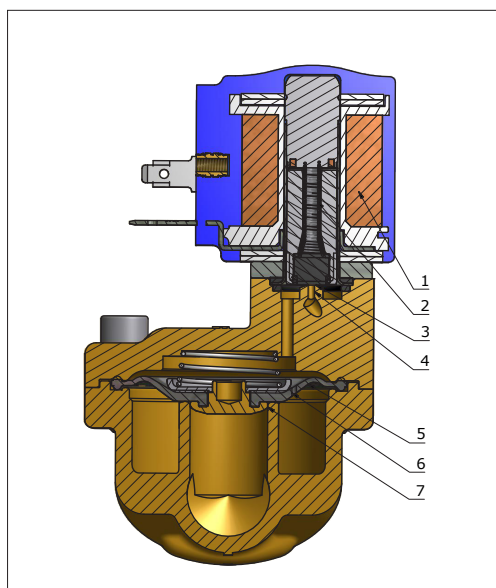

Típus	Tkörnyezeti [°C]	Tápfeszültség [V]	Feszültség-ingadozás	Frekvencia [Hz]	Fogyasztás		Kódszám
					[W]	[VA]	
AU115C	-40T60	115	-10%, +6%	60	7.0	14	042N7662
		115	-10%, +6%	50	5.0	10	

Műszaki adatok

Konstrukció	Az UL 429 szerint
Tekercselések szigetelése	H osztály az IEC 85 szerint
Csatlakozó	1 m 3-eres légkábel
Tokozás, IEC 529	IP67
Névleges terhelhetőség	Folyamatos

Funkció, NC (feszültségre nyitó)

1. Tekercs
2. Armatúrarugó
3. Armatúra
4. Vezérlő fúvóka
5. Membrán
6. Kiegyenlítő fúvóka
7. Fő szelepléknyílás



Tekercsfeszültség leválasztva

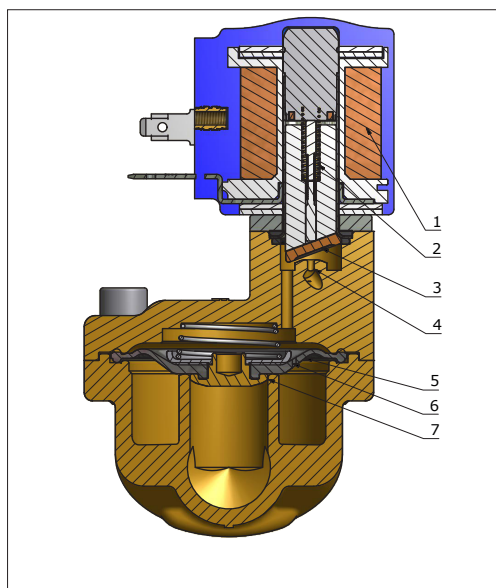
Amikor a feszültség le van választva, az armatúrarugó (2) lefelé nyomja az armatúrát (3) az vezérlő fúvóka (4) felé. A membrán (5) felett megnövekszik a nyomás a kiegyenlítő fúvókán (6) keresztül. A membrán lezárja a fő szelepléknyílást (7), amint a membrán feletti a nyomás egyenlő lesz a bemeneti nyomással. A szelep mindaddig zárva marad, amíg nem kapcsolják rá a feszültséget.

Tekercsfeszültség csatlakoztatva (nyitás)

Amikor feszültség alá helyezik a tekercset (1), az vezérlő fúvóka (4) kinyit. Mivel az vezérlő fúvóka nagyobb mint a kiegyenlítő fúvóka (6), a nyomás leesik a membránon (5) és a membrán határozottan eltávolodik a fő szelepléknyílástól (7). A szelep mindaddig nyitva marad, amíg a szükséges minimális nyomáskülönbség fennáll és a tekercs feszültséget kap.

Funkció, NO (feszültségre záró)

1. Tekercs
2. Armatúrarugó
3. Armatúra
4. Vezérlő fúvóka
5. Membrán
6. Kiegyenlítő fúvóka
7. Fő szelepléknyílás



Elvileg, a funkció a fentiekkel ellentétes szeleppozíciókat jelent, rendre a feszültség alatti és a leválasztott feszültségű helyzetre vonatkozóan.

Kapacitásgörbe

Példa víz esetére:

Az EV220W kapacitása, ha a nyomáskülönbség 3 bar:

Mintegy 7 m³/h

