

Scheda tecnica

Elettrovalvole servoazionate indirette a 2/2 vie

Tipo EV220W 10 - EV220W 50



La EV220W è una di elettrovalvola a servoazionamento indiretto a 2/2 vie con attacchi da 3/8" a 2", progettata per l'uso industriale in spazi in applicazioni industriali in cui esistono problemi di ingombro.

Questa serie è stata sviluppata per fornire una valvola semplice, affidabile, facile da installare e da utilizzare, caratteristiche necessarie quando si eseguono manutenzioni e/o riparazioni.

Caratteristiche e versioni

- Per acqua, olio, aria compressa e fluidi neutri
- DN 10 – 50
- Pressione differenziale: 0,3 – 16 bar
- Temperatura del fluido: -10 – 80 °C
- Viscosità: fino a 50 cSt
- Temperatura ambiente: -30 – 50 °C
- Bobina clip on
- Protezione: IP65
- Versione NA, attacchi 3/8" – 2"
- Versione NC, attacchi 3/8" – 2"
- Tensione bobina: 230 V c.a., 24 V c.a., 24 V c.c.

Scheda tecnica | Elettrovalvole servoazionate indirette a 2/2 vie, Tipo EV220W 10 - EV220W 50
**Corpo valvola in ottone,
NC con bobina AS clip on**

Attacco ISO228/1	Tenuta	Orifizio	Valore K_V - [m ³ /h]	Pressione differenziale min./max. [bar]	Tensione bobina/potenza assorbita AS	Codice
G 3/8	NBR	10	1,6	0,2 – 16	230V 50/60Hz 8W	042U426132
					24V 50/60Hz 9,5W	042U426119
					24V DC 6,5W	042U426102
G 1/2		14	4	0,3 – 16	230V 50/60Hz 8W	042U426432
					24V 50/60Hz 9,5W	042U426419
					24V DC 6,5W	042U426402
G 3/4		18	7	0,3 – 16	230V 50/60Hz 8W	042U426532
					24V 50/60Hz 9,5W	042U426519
					24V DC 6,5W	042U426502
G 1	22	7	0,3 – 16	230V 50/60Hz 8W	042U426632	
				24V 50/60Hz 9,5W	042U426619	
				24V DC 6,5W	042U426602	
G 1 1/4	32	15	0,3 – 16	230V 50/60Hz 8W	042U426732	
				24V 50/60Hz 9,5W	042U426719	
				24V DC 6,5W	042U426702	
G 1 1/2	40	18	0,3 – 16	230V 50/60Hz 8W	042U426832	
				24V 50/60Hz 9,5W	042U426819	
				24V DC 6,5W	042U426802	
G 2	50	32	0,3 – 16	230V 50/60Hz 8W	042U426932	
				24V 50/60Hz 9,5W	042U426919	
				24V DC 6,5W	042U426902	

¹⁾ Nelle applicazioni con acqua, azionare le valvole almeno una volta ogni 24 ore, significa cambiare lo stato della valvola. L'azionamento della valvola, ridurra' al minimo il rischio che possano formarsi depositi di carbonato di calcio, zinco o ossido di carbonio all'interno della valvola stessa.

**Corpo valvola in ottone,
NA con bobina AS clip on**

Attacco ISO228/1	Tenuta	Orifizio	Valore K_V - [m ³ /h]	Pressione differenziale min./max. [bar]	Tensione bobina/potenza assorbita AS	Codice
G 3/8	NBR	10	1,6	0,2 – 16	230V 50/60Hz 8W	042U436132
					24V 50/60Hz 9,5W	042U436119
					24V DC 6,5W	042U436102
G 1/2		14	4	0,3 – 16	230V 50/60Hz 8W	042U436432
					24V 50/60Hz 9,5W	042U436419
					24V DC 6,5W	042U436402
G 3/4		18	7	0,3 – 16	230V 50/60Hz 8W	042U436532
					24V 50/60Hz 9,5W	042U436519
					24V DC 6,5W	042U436502
G 1	22	7	0,3 – 16	230V 50/60Hz 8W	042U436632	
				24V 50/60Hz 9,5W	042U436619	
				24V DC 6,5W	042U436602	
G 1 1/4	32	15	0,3 – 16	230V 50/60Hz 8W	042U436732	
				24V 50/60Hz 9,5W	042U436719	
				24V DC 6,5W	042U436702	
G 1 1/2	40	18	0,3 – 16	230V 50/60Hz 8W	042U436832	
				24V 50/60Hz 9,5W	042U436819	
				24V DC 6,5W	042U436802	
G 2	50	32	0,3 – 16	230V 50/60Hz 8W	042U436932	
				24V 50/60Hz 9,5W	042U436919	
				24V DC 6,5W	042U436902	

¹⁾ Nelle applicazioni con acqua, azionare le valvole almeno una volta ogni 24 ore, significa cambiare lo stato della valvola. L'azionamento della valvola, ridurra' al minimo il rischio che possano formarsi depositi di carbonato di calcio, zinco o ossido di carbonio all'interno della valvola stessa.

Scheda tecnica | Elettrovalvole servozionate indirette a 2/2 vie, Tipo EV220W 10 - EV220W 50
Specifiche tecniche, NC e NA

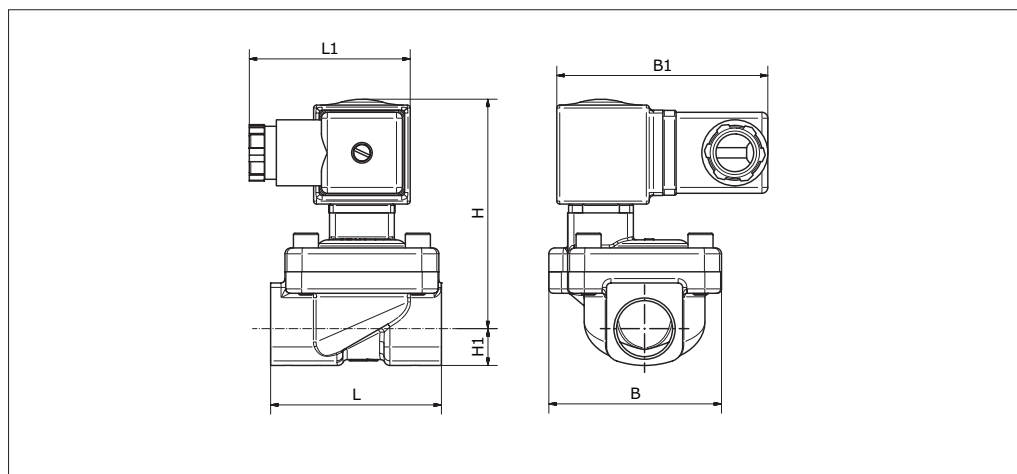
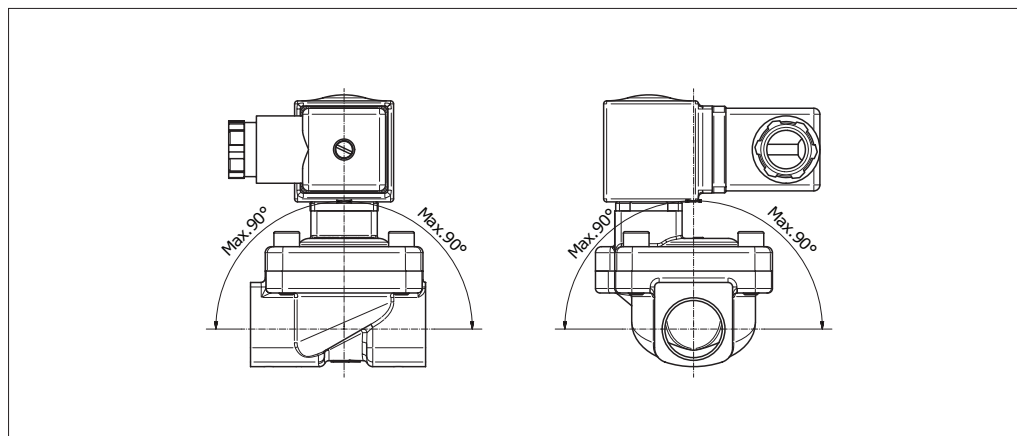
Modello	EV220W 10	EV220W 14	EV220W 18	EV220W 22	EV220W 32	EV220W 40	EV220W 50
Tempo di apertura [ms] ¹⁾	50	100	200	200	2.500	4.000	5.000
Tempo chiusura [ms] ¹⁾	300	400	500	500	4.000	6.000	10.000
Capacità, K _v [m ³ /h]	1,6	4	7	7	15	18	32
Max pressione di prova	50 bar	25 bar					

¹⁾ I tempi sono indicativi e sono riferiti all'acqua. I tempi esatti dipenderanno dalle condizioni di pressione.

Temperatura ambiente	-40 – 50 °C		
Temperatura fluido	-10 – 80 °C		
Viscosità	Max. 50 cSt		
Materiali	Corpo valvola	Ottone	W. n. 2.0401
	Armatura	Acciaio inox	W. n. 1.4105 / AISI 430FR
	Fermo armatura	Acciaio inox	W. n. 1.4105 / AISI 430FR
	Tubo armatura	Acciaio inox	W. n. 1.4303 / AISI 305
	Molla	Acciaio inox	W. n. 14310 / AISI 301
	O-ring	NBR	
	Otturatore	NBR	
	Membrana	NBR	

Dimensioni e peso:

Modello	Peso con bobina AS [kg]	L [mm]	L ₁ [mm]	B [mm]	B ₁ [mm]	H ₁ [mm]	H [mm]	
					Bobina AS		NC	NA
EV220W 10	0.56	51	50	50	70	13	77	81
EV220W 14	0.62	58	50	58	70	13	78	82
EV220W 18	0.84	90	50	58	70	18	79	83
EV220W 22	1.12	90	50	58	70	22	84	84
EV220W 32	2.12	120	50	82	70	27	96	96
EV220W 40	3.32	130	50	95	70	32	106	106
EV220W 50	4.42	162	50	113	70	37	112	112

Dimensioni

Angolo di montaggio


Tipo bobina AC / AZ


Tipo	Temperatura ambiente [°C]	Tensione di alimentazione [V]	Variazione voltaggio	Frequenza [Hz]	Potenza assorbita		Approvazione	Codice
					[W]	[VA]		
AS024CS	-40T50	24	-10%, +6%	60	7.0	14		042N7608
		24	-10%, +6%	50	9.5	18		
AS230CS	-40T50	208 - 240	±6%	60	7.0	14		042N7601
		230	-10%, +6%	50	8.0	16		
AZ012DS	-40T50	12	-10%, +6%	DC	6.0	-		042N7616
AZ024DS	-40T50	24	-10%, +6%	DC	6.5	-		042N7617

Dati tecnici

Design	Conforme a UL 429
Isolamento avvolgimenti bobina	Classe H conforme a IEC 85
Connection	Connessione
Protezione, IEC 529	IP00 con connettore DIN, IP65 con connettore
Tipo connettore	Connettore (042N0156)

Tipo bobina AU

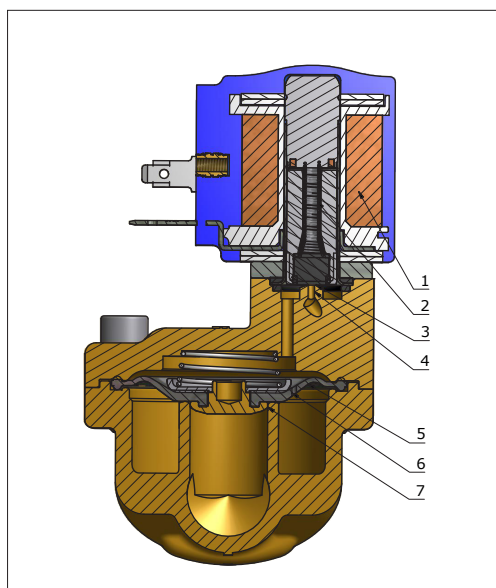

Tipo	Temperatura ambiente [°C]	Tensione di alimentazione [V]	Variazione voltaggio	Frequenza [Hz]	Potenza assorbita		Codice
					[W]	[VA]	
AU115C	-40T60	115	-10%, +6%	60	7.0	14	042N7662
		115	-10%, +6%	50	5.0	10	

Technical data

Design	Conforme a UL 429
Isolamento avvolgimenti bobina	Classe H conforme a IEC 85
Connessione	Cavo di 1 m a 3 poli
Protezione, IEC 529	IP67
Ciclo di lavoro nominale	Continua

Funzionamento NC

- 1. Bobina
- 2. Molla armatura
- 3. Armatura
- 4. Orifizio pilota
- 5. Membrana
- 6. Orifizio di equalizzazione
- 7. Orifizio principale



Bobina senza tensione (chiusa)

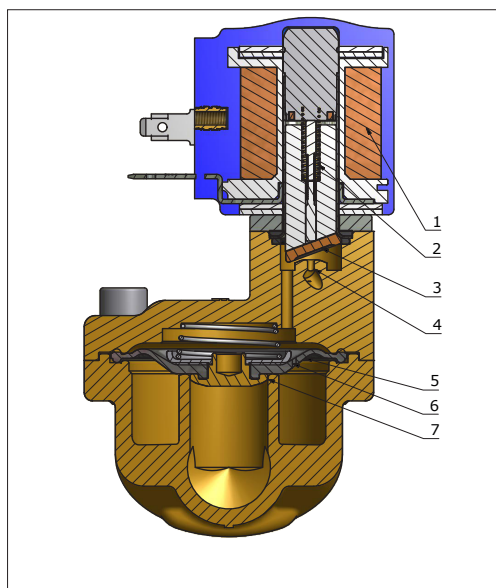
Quando la bobina è senza tensione, la molla dell'armatura (2) preme la stessa (3) verso il basso contro l'orifizio pilota (4). La pressione sopra la membrana (5) aumenta grazie all'orifizio di equalizzazione (6). La membrana chiude l'orifizio principale (7) fino a quando la pressione sulla stessa è uguale a quella di afflusso. La valvola rimarrà chiusa fino a che la bobina sarà senza tensione.

Bobina sotto tensione (aperta)

Quando la bobina (1) è sotto tensione, l'orifizio pilota (4) è aperto. Poiché l'orifizio pilota è più grande dell'orifizio di equalizzazione (6), la pressione sulla membrana (5) diminuisce e la stessa si solleva, aprendo l'orifizio principale (7). La valvola è ora aperta e rimarrà aperta fintanto che la bobina sarà sotto tensione e la pressione differenziale minima richiesta sarà mantenuta.

Funzionamento NA

- 1. Bobina
- 2. Molla armatura
- 3. Armatura
- 4. Orifizio pilota
- 5. Membrana
- 6. Orifizio di equalizzazione
- 7. Orifizio principale



Bobina senza tensione (aperta)

Funzionamento uguale alla NC con bobina sotto tensione

Bobina sotto tensione (chiusa)

Funzionamento uguale alla NC con bobina senza tensione

Diagramma portata

Esempio, acqua:
EV220W a una pressione differenziale
di 3 bar: circa 7 m³/h

