

Datenblatt

ECtemp 610

Anwendung



ECtemp 610 ist ein elektronischer Thermostat, der sich zur Temperaturregelung von vielen Anwendungen im Innen- und Außenbereich eignet. Zum Beispiel Rohrbegleitheizungen, Fußbodenheizungen und Frühbeetheizungen. Er ist mit einem zweipoligen Schalter und einem Leitungsfühler ausgestattet.

Der Thermostat verfügt über ein Stellrad zur Temperatureinstellung in einem Bereich von -10 °C bis +50 °C. Eine LED-Anzeige signalisiert den aktuellen Modus (Heizen, Standby oder Störung).

Er ist spritzwasserfest und zur Aufputzmontage im Innen- oder Außenbereich geeignet.



Vorteile


- EIN/AUS-Schalter
- LED-Anzeige
- Aufputzmontage
- Geringer Energieverbrauch

Normenkonformität

EN/IEC 60730-1
(allgemein)
EN/IEC 60730-2-9
(Thermostat)

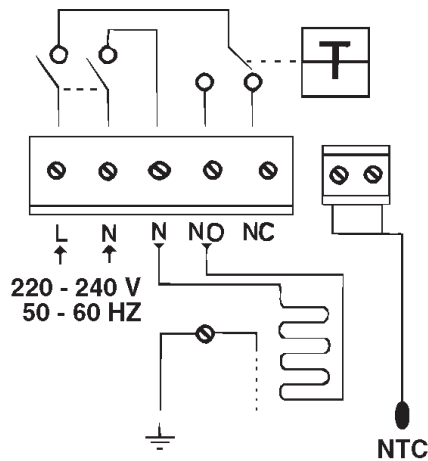
Zulassungen



Typ	Wert
Betriebsspannung	220 V bis 240 V, 50/60 Hz
Leistungsaufnahme im Standby-Betrieb	max. 0,93 W
Relais: Ohmsche Last Induktive Last	max. 10 A / 2300 W bei 230 V Cos Φ = 0,3 max. 1 A
Leitungsfühler	NTC 15 kOhm bei 25 °C
Hysterese	$\pm 0,2$ °C
Umgebungstemperatur	-30 °C bis +55 °C
Regelbereich	-10 °C bis +50 °C
Max. klemmbarer Leitungsquerschnitt	1 \times 4 mm ² oder 2 \times 2,5 mm ²
Kugeldruckprüfungstemperatur	75 °C
Verschmutzungsgrad	2 (Wohnbereich)
Reglertyp	1 C
Lagerungstemperatur	-20 °C bis +65 °C
Schutzklasse	IP 44
Schutzart	Klasse II – 
Abmessungen (H/B/T)	100 mm \times 69,5 mm \times 45 mm
Gewicht	165 g

Artikel-Nr.	Typ	Beschreibung
088L0448	ECtemp 610	Temperaturbereich von -10 °C / +50 °C, einschließlich Leitungsfühler
140F1092	Ersatz Leitungsfühler	2,5 m Länge
19116920		Montagesatz zur Rohrbefestigung für ECtemp 610

Anschlussplan



WICHTIG

Wird ein Thermostat zur Steuerung eines Fußboden-Heizelements in Verbindung mit einem Fußbodenbelag aus Holz oder einem ähnlichen Material verwendet, ist ein Bodenfühler erforderlich. Die maximale Bodentemperatur darf niemals 35 °C überschreiten.

Danfoss Ges.m.b.H

heating.danfoss.at • +43 720 548 000 • E-Mail: CS@danfoss.at

Die in Katalogen, Prospekten und anderen schriftlichen Unterlagen, wie z.B. Zeichnungen und Vorschlägen enthaltenen Angaben und technischen Daten sind vom Käufer vor Übernahme und Anwendung zu prüfen. Der Käufer kann aus diesen Unterlagen und zusätzlichen Diensten keinerlei Ansprüche gegenüber Danfoss oder Danfoss Mitarbeitern ableiten, es sei denn, dass diese vorsätzlich oder grob fahrlässig gehandelt haben. Danfoss behält sich das Recht vor, ohne vorherige Bekanntmachung im Rahmen des Angemessenen und Zumutbaren Änderungen an ihren Produkten – auch an bereits in Auftrag genommenen – vorzunehmen. Alle in dieser Publikation enthaltenen Warenzeichen sind Eigentum der jeweiligen Firmen. Danfoss und alle Danfoss Logos sind Warenzeichen der Danfoss A/S. Alle Rechte vorbehalten.