

ENGINEERING
TOMORROW

Danfoss

Folleto | iC2-Micro y VLT® Micro Drive FC 51

Comparación de características y especificaciones para los convertidores **iC2-Micro y VLT® Micro Drive FC 51**

Funcionamiento
seguro a plena carga
con una temperatura
ambiente de hasta

50 °C



Contenidos

Comparación general de los convertidores iC2-Micro y VLT® Micro Drive FC 51	3
Comparación de los códigos del modelo y de los códigos descriptivos.....	4
Comparación de modelos de producto	5
Comparación de dimensiones y espacio de montaje.....	6
Comparación de los terminales.....	8

Para su conveniencia a la hora de elegir y reacondicionar los convertidores de frecuencia, ofrecemos algunas comparaciones clave de las funciones y especificaciones de los convertidores iC2-Micro y VLT® Micro Drive FC 51.



iC2-Micro



VLT® Micro Drive FC 51

Comparación general de los convertidores iC2-Micro y VLT® Micro Drive FC 51

Especificaciones clave

Atributo	iC2-Micro	VLT® Micro Drive FC 51
Trifásico 380-480 V	0,37-22 kW	0,37-22 kW
Monofásico 200-240 V	0,37-2,2 kW	0,18-2,2 kW
Trifásico 200-240 V	0,37-11 kW ¹⁾	0,25-3,7 kW
Monofásico 100-120 V	0,37-1,1 kW	N.A.
Protección	IP20 / Tipo abierto	IP20 / Tipo abierto
Tipo de motor	IM, PM (SPM e IPM)	Solo IM
Identificación del motor	Adaptación automática del motor (AMA)	Ajuste automático del motor (AMT)
Frecuencia de salida	Motor de inducción <ul style="list-style-type: none"> • 0-200 Hz (modo VVC+) • 0-500 Hz (modo U/f) Motor PM <ul style="list-style-type: none"> • 0-400 Hz (modo VVC+) 	Motor de inducción <ul style="list-style-type: none"> • 0-200 Hz (modo VVC+) • 0-400 Hz (modo U/f)
Tiempo de rampa	0,01-3600 s	0,05-3600 s
Capacidad de sobrecarga	150 % durante 1 minuto	150 % durante 1 minuto
Par de sobrecarga en el arranque	200 %/1 s	N.A.
Longitud máxima del cable de motor (sin apantallar)	75 m (246 ft)	50 m (164 ft)
Filtro de CEM	Dos versiones: <ul style="list-style-type: none"> • Filtro EMC integrado • Sin filtro EMC integrado 	Filtro EMC integrado
Ventilador de refrigeración	Ventilador reemplazable con control de encendido/apagado del ventilador	Ventilador fijo sin control del ventilador
Temperatura ambiente	50 °C (122 °F) a plena carga Máx. 55 °C (131 °F) con reducción de potencia	40 °C (104 °F) a plena carga Máx. 50 °C (122 °F) con reducción de potencia
Refrigeración natural	Tamaño del bastidor MA01c	N.A.
HMI	Panel de control integrado con potenciómetro de forma predeterminada. Panel de Control externo opcional 2.0 OP2: a <ul style="list-style-type: none"> • Pantalla de textos en diferentes idiomas • Puesta en servicio sencilla • Ajuste y copia de parámetros • Admiten el uso de dos tipos de kits de montaje de armarios <p>☑ Para obtener más información sobre el panel de control, consulte la Guía de aplicación</p>	Panel de control numérico desmontable, opcional: <ul style="list-style-type: none"> • VLT® Control Panel LCP 11 sin potenciómetro • VLT® Control Panel LCP12 con potenciómetro <p>☑ En la Guía de programación encontrará más información sobre el panel de control</p>
Herramienta para PC	Conocimiento de MyDrive®	VLT® Motion Control Tool MCT 10
Configuración fuera de línea	Con opción de adaptador, se admite configuración sin conexión	N.A.
Control de par	Control de lazo abierto de par	N.A.
Controlador de procesos	Controlador PID	Controlador PI
Control lógico	Smart Logic Controller (SLC)	Smart Logic Controller (SLC)
Velocidad del puerto RS485 en baudios	Máx. Velocidad de comunicación de 115 000 baudios	Máx. Velocidad de comunicación de 38 400 baudios
Puerto RJ45 adicional	Basado en RS485, se utiliza para conectar un panel de control externo y una herramienta para PC.	N.A.
Normas de seguridad	EN/IEC 61800-5-1, UL 61800-5-1	EN/IEC 61800-5-1, UL 508C
Certificación UL LZGH2/8	Certificado de acuerdo con lo establecido en UL/IEC 60335-2-40 y CSA C22.2 N.º 0335-2-40	N.A.
Nuevas características	<ul style="list-style-type: none"> • Energía regenerativa • Sentido horario • Arranque por pulsos inverso • Alarma de pérdida de fase de entrada • Asistente de ajuste con selecciones de aplicación • Control de zona muerta • Modo reposo 	N.A.

¹⁾ 5,5-11 kW estará disponible próximamente



Comparación de código de modelo y código descriptivo

Definición del código de modelo de iC2-Micro

1	2	3	4	5	6	7	8	9	10	11	12	13	14	15	16	17	18	19	20	21	22	23	24	25	26	27
i	C	2	-	3	0	F	A	3	N	0	4	-	0	1	A	2	E	2	0	F	4	+	A	C	X	X
								1	N	0	2									F	2		A	C	B	C
										0	1									F	0					

Grupo de producto
iC2-30

Categoría de producto
FA Convertidor de frecuencia refrigerado por aire

Tipo de producto
3N Trifásico
1N Monofásico

Tensión de red
04 380-480 V CA
02 200-240 V CA
01 100-120 V CA

***Intensidad nominal**
*Consulte la intensidad nominal en la página 5

Clasificación de protección
E20 IP20 / Tipo abierto

Categoría EMC
F4 Categoría C4
F2 Categoría C2
F0 Categoría C1

Chopper de frenado
+ACXX Ninguno
+ACBC Integrado

Definición del código descriptivo del VLT® Micro Drive FC 51

1	2	3	4	5	6	7	8	9	10	11	12	13	14	15	16	17	18	19	20	21	22	23	24	25	26	27
F	C	-	0	5	1	P	K	3	7	T	4	E	2	0	H	3	X	X	C	X	X	X	S	X	X	X
										T	2				H	X	B									
										S	2															

Serie de productos
VLT® Micro Drive FC51

***Potencia nominal**
*Consulte la potencia de salida en la página 5

Tensión de red
S2 Monofásico 200-240 V CA
T2 Trifásico 200-240 V CA
T4 Trifásico 380-480 V CA

Clasificación de protección
E20 IP20/Chasis

Filtro RFI
H3 RFI clase A1/B
HX Sin filtro RFI

Hardware, adaptación B
X Sin adaptación

Hardware, adaptación A
X Sin adaptación

Hardware, opción de alimentación
X Sin opción de alimentación

Hardware, barnizado
C PCB barnizada

Pantalla de hardware
X Sin pantalla

Chopper de frenado
X Sin chopper de frenado
B Chopper de frenado

SXXX SW estándar

Comparación de **modelos de producto**

Tensión 1 × 100-120 V CA

Potencia de salida [kW/CV]	Intensidad nominal [A]	iC2-Micro				VLT® Micro Drive FC 51			
		Código del modelo	Protección	Nivel de CEM	Chopper de frenado	Código descriptivo	Protección	Nivel de CEM	Chopper de frenado
0,37/0,5	2,4	iC2-30FA1N01-02A4E20F4+ACXX	MA01c	C4	Sin	N.A.			
1,1/1,5	4,8	iC2-30FA1N01-04A8E20F4+ACXX	MA02c	C4	Sin	N.A.			

Tensión 1 × 200-240 V CA

Potencia de salida [kW/CV]	Intensidad nominal [A]	iC2-Micro				VLT® Micro Drive FC 51			
		Código del modelo	Protección	Nivel de CEM	Chopper de frenado	Código descriptivo	Protección	Nivel de CEM	Chopper de frenado
0,18/0,24	1,2	N.A.				FC-51PK18S2E20H3XXCXXSXXX	M1	C1	No
0,37/0,5	2,2	iC2-30FA1N02-02A2E20F0+ACXX iC2-30FA1N02-02A2E20F4+ACXX	MA01c	C1 y C4	No	FC-51PK37S2E20H3XXCXXSXXX	M1	C1	No
0,75/1,0	4,2	iC2-30FA1N02-04A2E20F0+ACXX iC2-30FA1N02-04A2E20F4+ACXX	MA01c	C1 y C4	No	FC-51PK75S2E20H3XXCXXSXXX	M1	C1	No
1,5/2,0	6,8	iC2-30FA1N02-06A8E20F0+ACXX iC2-30FA1N02-06A8E20F4+ACXX	MA02c	C1 y C4	No	FC-51P1K5S2E20H3BXCXXSXXX	M2	C1	No
2,2/3,0	9,6	iC2-30FA1N02-09A6E20F0+ACXX iC2-30FA1N02-09A6E20F4+ACXX	MA02a	C1 y C4	No	FC-51P2K2S2E20H3BXCXXSXXX	M3	C1	Sin

Tensión 3 × 200-240 V CA¹⁾

Potencia de salida [kW/CV]	Intensidad nominal [A]	iC2-Micro				VLT® Micro Drive FC 51			
		Código del modelo	Protección	Nivel de CEM	Chopper de frenado	Código descriptivo	Protección	Nivel de CEM	Chopper de frenado
0,18/0,24	1,2	N.A.				FC-51PK25T2E20H3XXCXXXSXXX	M1	C2	No
0,37/0,5	2,4	iC2-30FA3N02-02A4E20F4+ACXX	MA01a	C4	Sin	FC-51PK37T2E20H3XXCXXXSXXX	M1	C2	No
0,75/1,0	4,2	iC2-30FA3N02-04A4E20F4+ACXX	MA01a	C4	Sin	FC-51PK75T2E20H3XXCXXXSXXX	M1	C2	No
1,5/2,0	7,8	iC2-30FA3N02-07A8E20F4+ACBC	MA02a	C4	Sí	FC-51P1K5T2E20H3BXCXXXSXXX	M2	C2	No
2,2/3,0	11	iC2-30FA3N02-11A8E20F4+ACBC	MA03a	C4	Sí	FC-51P2K2T2E20H3BXCXXXSXXX	M3	C2	No
3,7/5,0	15,2	iC2-30FA3N02-15A8E20F4+ACBC	MA03a	C4	Sí	FC-51P3K7T2E20H3BXCXXXSXXX	M3	C2	Sin
5,5/7,5	24,2	iC2-30FA3N02-24A2E20F4+ACBC	MA04a	C4	Sí	N.A.			
7,5/10	31,0	iC2-30FA3N02-31A0E20F4+ACBC	MA04a	C4	Sí				
11/15	46,2	iC2-30FA3N02-46A2E20F4+ACBC	MA05a	C4	Sí				

¹⁾ 5,5-11 kW estará disponible próximamente

Tensión 3 × 380-480 V CA

Potencia de salida [kW/CV]	Intensidad nominal [A]	iC2-Micro				VLT® Micro Drive FC 51			
		Código del modelo	Protección	Nivel de CEM	Chopper de frenado	Código descriptivo	Protección	Nivel de CEM	Chopper de frenado
0,37/0,5	1,2	iC2-30FA3N04-01A2E20F2+ACXX iC2-30FA3N04-01A2E20F4+ACXX	MA01a	C2 y C4	No	FC-51PK37T4E20H3XXCXXXSXXX	M1	C2	No
0,75/1,0	2,2	iC2-30FA3N04-02A2E20F2+ACXX iC2-30FA3N04-02A2E20F4+ACXX	MA01a	C2 y C4	No	FC-51PK75T4E20H3XXCXXXSXXX	M1	C2	No
1,5/2,0	3,7	iC2-30FA3N04-03A7E20F2+ACXX iC2-30FA3N04-03A7E20F4+ACXX	MA01a	C2 y C4	No	FC-51P1K5T4E20H3BXCXXXSXXX	M2	C2	Sí
2,2/3,0	5,3	iC2-30FA3N04-05A3E20F2+ACBC iC2-30FA3N04-05A3E20F4+ACBC	MA02a	C2 y C4	Sí	FC-51P2K2T4E20H3BXCXXXSXXX	M2	C2	Sí
3,0/4,0	7,2	iC2-30FA3N04-07A2E20F2+ACBC iC2-30FA3N04-07A2E20F4+ACBC	MA02a	C2 y C4	Sí	FC-51P3K0T4E20H3BXCXXXSXXX	M3	C2	Sí
4,0/5,5	9,0	iC2-30FA3N04-09A0E20F2+ACBC iC2-30FA3N04-09A0E20F4+ACBC	MA02a	C2 y C4	Sí	FC-51P4K0T4E20H3BXCXXXSXXX	M3	C2	Sí
5,5/7,5	12,0	iC2-30FA3N04-12A0E20F2+ACBC iC2-30FA3N04-12A0E20F4+ACBC	MA03a	C2 y C4	Sí	FC-51P5K5T4E20H3BXCXXXSXXX	M3	C2	Sí
7,5/10	15,5	iC2-30FA3N04-15A5E20F2+ACBC iC2-30FA3N04-15A5E20F4+ACBC	MA03a	C2 y C4	Sí	FC-51P7K5T4E20H3BXCXXXSXXX	M3	C2	Sí
11/15	23,0	iC2-30FA3N04-23A0E20F2+ACBC iC2-30FA3N04-23A0E20F4+ACBC	MA04a	C2 y C4	Sí	FC-51P11KT4E20H3BXCXXXSXXX	M4	C2	Sí
15/20	31,0	iC2-30FA3N04-31A0E20F2+ACBC iC2-30FA3N04-31A0E20F4+ACBC	MA04a	C2 y C4	Sí	FC-51P15KT4E20H3BXCXXXSXXX	M4	C2	Sí
18,5/25	37,0	iC2-30FA3N04-37A0E20F2+ACBC iC2-30FA3N04-37A0E20F4+ACBC	MA05a	C2 y C4	Sí	FC-51P18KT4E20H3BXCXXXSXXX	M5	C2	Sí
22/30	43,0	iC2-30FA3N04-43A0E20F2+ACBC iC2-30FA3N04-43A0E20F4+ACBC		C2 y C4	Sí	FC-51P22KT4E20H3BXCXXXSXXX	M5	C2	Sí

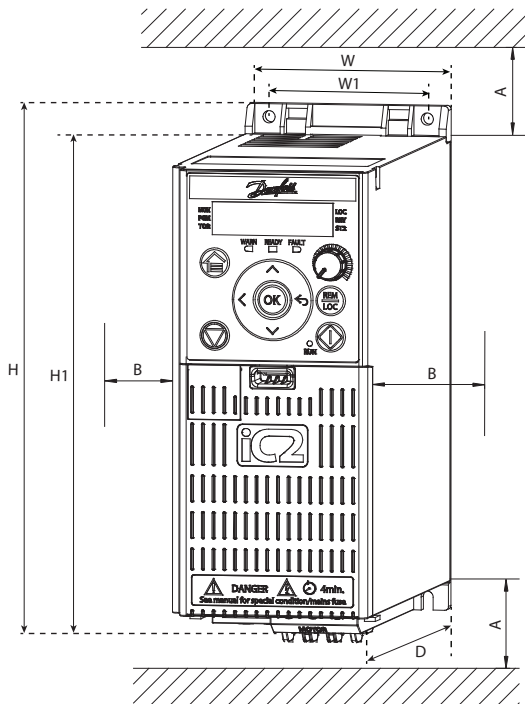
Comparación de **dimensiones** y **espacio libre para montaje**

Tipo de tensión	Potencia de salida [kW/CV]	iC2-Micro						VLT® Micro Drive FC 51					
		Altura [H]	Anchura [W]	Profundidad [D]	Altura [H1]	Anchura [W1]	Peso [kg]	Altura [H]	Anchura [W]	Profundidad [D]	Altura [H1]	Anchura [W1]	Peso [kg]
1 x 100 V		MA01c						N.A.					
	0.37/0.5	150 (5.9)	70 (2.8)	143 (5.6)	140.4 (5.5)	55 (2.2)	1.0						
		MA02c						N.A.					
1.1/1.5	176 (6.9)	75 (3.0)	157 (6.2)	150.5 (5.9)	59 (2.3)	1.3							
1 x 220 V	0.18/0.24	N.A.						M1					
		MA01c						M1					
	0.37/0.5	150 (5.9)	70 (2.8)	143 (5.6)	140.4 (5.5)	55 (2.2)	1.0	150 (5.9)	70 (2.8)	148 (5.8)	140.4 (5.5)	55 (2.2)	1.1
	0.75/1.0	MA02c						M2					
	1.5/2.0	176 (6.9)	75 (3.0)	157 (6.2)	150.5 (5.9)	59 (2.3)	1.3	176 (6.9)	75 (3.0)	168 (6.6)	166.4 (6.6)	59 (2.3)	1.6
		MA02a						M3					
2.2/3.0	186 (7.3)	75 (3.0)	175 (6.9)	176.4 (6.9)	59 (2.3)	1.6	238.5 (9.4)	90 (3.5)	194 (7.6)	226 (8.9)	69 (2.7)	3	
3 x 220 V		MA01a						M1					
	0.18/0.24	N.A.						N.A.					
	0.37/0.5	150 (5.9)	70 (2.8)	158 (6.2)	140.4 (5.5)	55 (2.2)	1.1						
	0.75/1.0	MA02a						M2					
	1.5/2.0	186 (7.3)	75 (3.0)	175 (6.9)	176.4 (6.9)	59 (2.3)	1.6	176 (6.9)	75 (3.0)	168 (6.6)	166.4 (6.6)	59 (2.3)	1.6
		MA03a						M3					
	2.2/3.0	238.5 (9.4)	90 (3.5)	200 (7.9)	226 (8.9)	69 (2.7)	3.0	238.5 (9.4)	90 (3.5)	194 (7.6)	226 (8.9)	69 (2.7)	3.0
	3.7/5.0	MA04a						N.A.					
	5.5/7.5	292 (11.5)	125 (4.9)	244.5 (9.6)	272.4 (10.7)	97 (3.8)	6.0						
	7.5/10	MA05a											
11/15	335 (13.2)	165 (6.5)	248 (9.8)	315 (12.4)	140 (5.5)	9.4 (20.7)							
3 x 400 V		MA01a						M1					
	0.37/0.5	150 (5.9)	70 (2.8)	158 (6.2)	140.4 (5.5)	55 (2.2)	1.1	150 (5.9)	70 (2.8)	148 (5.8)	140.4 (5.5)	55 (2.2)	1.1
	0.75/1.0	MA01a						M2					
	1.5/2.0	150 (5.9)	70 (2.8)	158 (6.2)	140.4 (5.5)	55 (2.2)	1.1	176 (6.9)	75 (3.0)	168 (6.6)	166.4 (6.6)	59 (2.3)	1.6
		MA02a						M2					
	2.2/3.0	186 (7.3)	75 (3.0)	175 (6.9)	176.4 (6.9)	59 (2.3)	1.6	176 (6.9)	75 (3.0)	168 (6.6)	166.4 (6.6)	59 (2.3)	1.6
		MA02a						M3					
	3.0/4.0	186 (7.3)	75 (3.0)	175 (6.9)	176.4 (6.9)	59 (2.3)	1.6	238.5 (9.4)	90 (3.5)	194 (7.6)	226 (8.9)	69 (2.7)	3.0
	4.0/5.5	MA03a						M3					
	5.5/7.5	238.5 (9.4)	90 (3.5)	200 (7.9)	226 (8.9)	69 (2.7)	3.0	238.5 (9.4)	90 (3.5)	194 (7.6)	226 (8.9)	69 (2.7)	3.0
	7.5/10	MA04a						M4					
	11/15	292 (11.5)	125 (4.9)	244.5 (9.6)	272.4 (10.7)	97 (3.8)	6.0	292 (11.5)	125 (5.0)	241 (9.5)	272.4 (10.7)	97 (3.8)	6.0
	15/20	MA05a						M5					
	18.5/25	335 (13.2)	165 (6.5)	248 (9.8)	315 (12.4)	140 (5.5)	9.4 (20.7)	335 (13.2)	165 (6.5)	248 (9.8)	315 (12.4)	140 (5.5)	9.5
22/30													

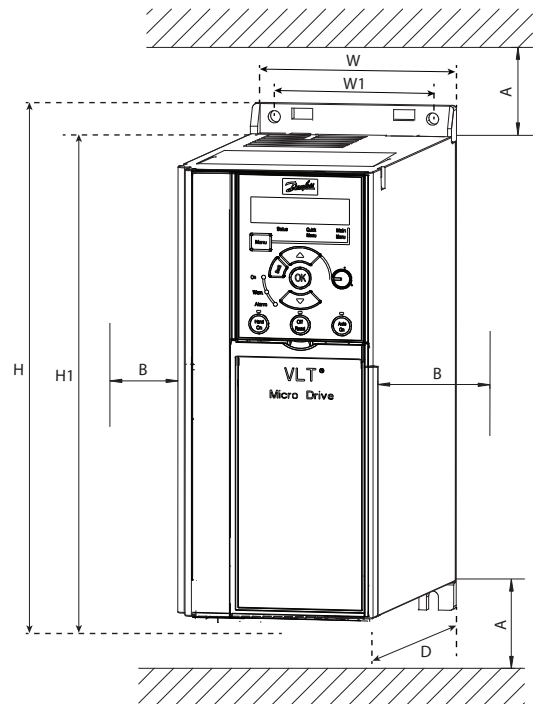
H = Altura [mm (pulgadas)], W = Anchura [mm (pulgadas)], D = Profundidad [mm (pulgadas)], H1 = Altura [mm (pulgadas)], W1 = Anchura [mm (pulgadas)]

Nota

- H, W y D se utilizan para las dimensiones totales
- H1 y W1 se utilizan para las dimensiones de los orificios de montaje
- El potenciómetro del panel de control local se extiende 6,5 mm (0,26 pulgadas) desde el convertidor.



iC2-Micro



VLT® Micro Drive FC 51

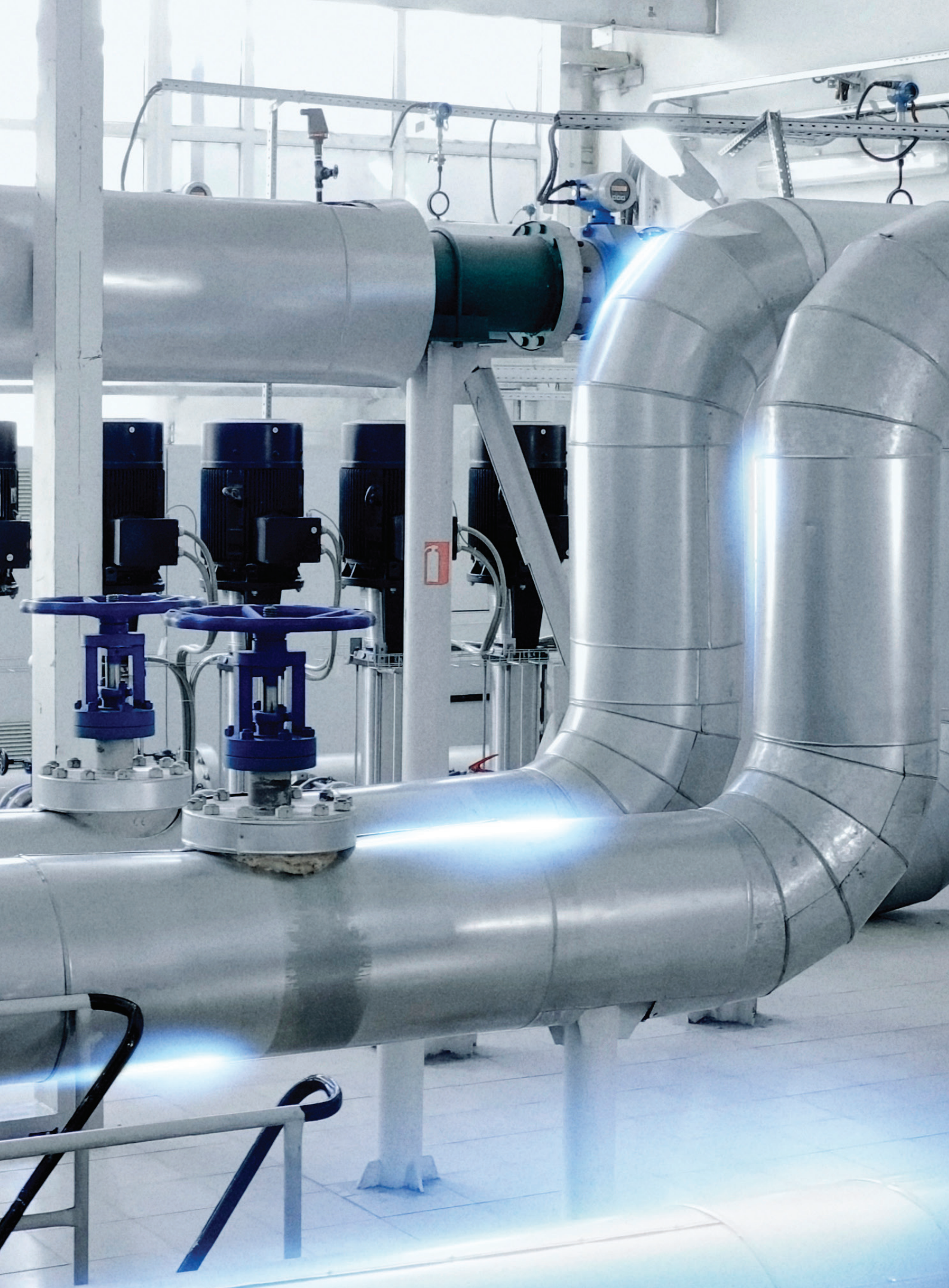


Reacondicionamiento sencillo

El iC2-Micro se ha diseñado para ser compatible con el VLT® Micro Drive FC 51, permitiéndole un reacondicionamiento rápido y optimizado.

Espacio libre para montaje

	iC2-Micro		VLT® Micro Drive FC 51	
Montaje	Tipo de bastidor	Separaciones mínimas para refrigeración	Tamaño del alojamiento	Separaciones mínimas para refrigeración
Arriba y abajo (A)	Todos los tipos de bastidor	100 mm (3,9 pulgadas) para 50 °C (122 °F)	Todos los tamaños de alojamiento	100 mm (3,9 pulgadas) para 40 °C (104 °F)
	MA01a to MA05a, MA02c	0 mm (0 pulgadas) para 50 °C (122 °F)		0 mm (0 pulgadas) para 40 °C (104 °F)
Laterales (B)	MA01c (refrigeración natural)	10 mm (0,39 pulgadas) y superior para 50 °C (122 °F)	Todos los tamaños de alojamiento	0 mm (0 pulgadas) para 40 °C (104 °F)
		0 mm (0 pulgadas) para 50 °C (122 °F)		



Comparación de los terminales

Terminales

Atributo	iC2-Micro	VLT® Micro Drive FC 51		
Tipo de terminal	Tipo de resorte			
Terminales de I/O	Número de terminal	Tipo	Número de terminal	Tipo
	T12	24 V	T12	24 V
	T13	DI1	T18	DI1
	T14	DI2	T19	DI2
	T15	DIO	T20	GND (conexión a tierra)
	T17	DI3	T27	DI3
	T18	DI4	T29	DI4
	T20	GND (conexión a tierra)	T33	DI5
	T31	AO1	T42	AO1
	T32	10 V	T50	10 V
	T33	AI1	T53	AI1
	T34	AI2	T55	GND (conexión a tierra)
	T35	GND (conexión a tierra)	T60	AI2
	01, 02, 03	Relé	01, 02, 03	Relé
Salida digital	El T15 programable podría ajustarse como salida digital. La intensidad de salida máxima es 40 mA		El T42 programable podría ajustarse como salida digital. La intensidad de salida máxima es 20 mA	
Entrada de pulsos	T18 programable puede ajustarse como entrada de pulsos (4-32 kHz)		T33 programable puede ajustarse como entrada de pulsos (20-5000 Hz)	
Salida de pulsos	T15 programable puede ajustarse como salida de pulsos (4-32 kHz)		N.A.	
Conmutador de modo de las entradas analógicas	Mediante parámetro de software		Mediante conmutador de hardware	
Interruptor PNP y NPN	Mediante parámetro de software		Mediante conmutador de hardware	
Ilustración				

Procedimiento para realizar pedidos

Para realizar un pedido, diríjase a store.danfoss.com y seleccione su país/región.



iC2-Micro es el convertidor de frecuencia práctico que le ofrece una nueva forma de optimizar rendimientos y costes. Gracias a su diseño compacto, ahorra espacio en el panel y reduce los costes del sistema. Dado que es compatible con diferentes tecnologías para motores, como la inducción, IPM y SPM, puede seleccionar libremente el motor que mejor se adapte a su aplicación. Es fácil de poner en marcha, ya que cuenta con asistentes de puesta en marcha y grupos de parámetros orientados a la aplicación. ¿A qué está esperando? Este es el convertidor de frecuencia compacto que ofrece fiabilidad y flexibilidad, listo para suministrar alimentación a sus bombas, ventiladores, transportadores y mezcladores, máquinas textiles, paletizadoras y máquinas de embalaje.

iC2

Síganos y obtenga más información sobre los convertidores de frecuencia



AD423936930805es-000401 | © Copyright Danfoss Drives | 2024.04

Cualquier información, incluida, entre otras, la información sobre la selección del producto, su aplicación o uso, el diseño del producto, el peso, las dimensiones, la capacidad o cualquier otro dato técnico presente en los manuales de los productos, descripciones de catálogos, anuncios, etc., independientemente de si se ofrece por escrito, oralmente, electrónicamente, en línea o mediante descarga, se considera información de carácter informativo y solo será vinculante en la medida en que se haga referencia explícita a dicha información en un presupuesto o confirmación de pedido. Danfoss no acepta ninguna responsabilidad por posibles errores que pudieran aparecer en sus catálogos, folletos, vídeos y otros materiales. Danfoss se reserva el derecho a modificar sus productos sin previo aviso. Esto también se aplica a los productos solicitados pero no entregados, siempre que dichas alteraciones puedan realizarse sin cambios en la forma, el ajuste o la función del producto. Todas las marcas comerciales que aparecen en este material son propiedad de Danfoss A/S o de empresas del grupo Danfoss. Danfoss y el logotipo de Danfoss son marcas comerciales de Danfoss A/S. Todos los derechos reservados.