


ENGINEERING  
TOMORROW

*Danfoss*

Brochure | iC2-Micro e VLT® Micro Drive FC 51

# Comparazione di caratteristiche e specifiche tra iC2-Micro e VLT® Micro Drive FC 51



Funzionamento  
affidabile  
a pieno carico  
con temperature  
ambiente fino a

**50 °C**



## Contenuti

Comparazione generale tra iC2-Micro e VLT® Micro Drive FC 51 .....	3
Comparazione codice modello e codice .....	4
Comparazione tra i modelli prodotto .....	5
Comparazione delle dimensioni e della distanza di montaggio .....	6
Comparazione dei morsetti .....	8

Per agevolare la scelta e il retrofit dei drive, forniamo alcune caratteristiche e specifiche comparative di iC2-Micro e VLT® Micro Drive FC 51.



iC2-Micro



VLT® Micro Drive FC 51

# Comparazione generale tra iC2-Micro e VLT® Micro Drive FC 51

## Specifiche rilevanti

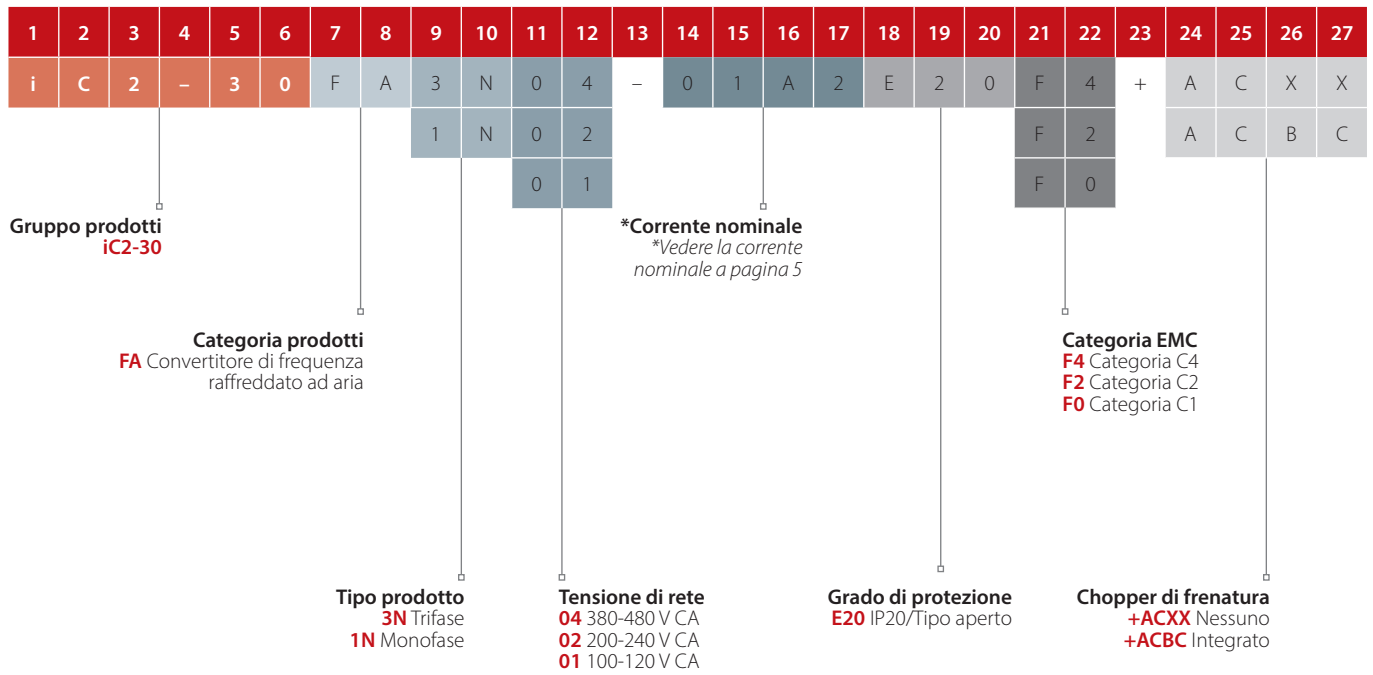
Attributo	iC2-Micro	VLT® Micro Drive FC 51
Trifase 380-480 V	0,37 – 22 kW	0,37 – 22 kW
Monofase 200-240 V	0,37 – 2,2 kW	0,18 – 2,2 kW
Trifase 200-240 V	0,37 – 11 kW <sup>1)</sup>	0,25 – 3,7 kW
Monofase 100-120 V	0,37 – 1,1 kW	N.D.
Contenitore	IP20/Tipo aperto	IP20/Tipo aperto
Tipi di motore	IM, PM (SPM e IPM)	Solo IM
Identificazione motore	Adattamento automatico motore (AMA)	Messa a punto automatica motore (AMT)
Frequenza di uscita	<b>Motore a induzione</b> • 0-200 Hz (modalità VVC+) • 0-500 Hz (modalità U/f)  <b>Motore PM</b> • 0-400 Hz (modalità VVC+)	<b>Motore a induzione</b> • 0-200 Hz (modalità VVC+) • 0-400 Hz (modalità U/f)
Tempo di rampa	0,01-3.600 sec	0,05-3.600 sec
Capacità di sovraccarico	150% per 1 min	150% per 1 min
Coppia di sovraccarico all'avviamento	200%/1 s	N.D.
Lunghezza massima del cavo motore (non schermato)	75 m (246 piedi)	50 m (164 piedi)
Filtro EMC	Due versioni: • Filtro EMC integrato • Senza filtro EMC integrato	Filtro EMC integrato
Ventola di raffreddamento	Ventilatore sostituibile con controllo on/off	Ventilatore fisso senza controllo
Temperatura ambiente	50 °C (122 °F) a pieno carico Max. 55 °C (131 °F) con declassamento	40 °C (104 °F) a pieno carico Max. 50 °C (122 °F) con declassamento
Raffreddamento naturale	Taglia frame MA01c	N.D.
HMI	Pannello di controllo integrato con potenziometro come impostazione predefinita. Pannello di controllo esterno 2.0 OP2 in opzione: • Display con testo multilingue • Facile messa in funzione • Impostazione e copia parametri • Supporto di due tipi di kit di montaggio in quadro  ☑ Per i dettagli sul pannello di controllo, fare riferimento alla Guida applicativa	Pannello di controllo numerico rimovibile opzionale: • VLT® Control Panel LCP 11 senza potenziometro • VLT® Control Panel LCP12 con potenziometro  ☑ Per i dettagli sul pannello di controllo, fare riferimento alla Guida alla Programmazione
Strumenti PC	MyDrive® Insight	VLT® Motion Control Tool MCT 10
Configurazione off-line	Con opzione adattatore, supporta la configurazione offline	N.D.
Controllo di coppia	Controllo di coppia ad anello aperto	N.D.
Controllore di processo	Controllore PID	Controllore PI
Controllo logico	Smart Logic Controller (SLC)	Smart Logic Controller (SLC)
Baud rate porta RS485	Max. Velocità di comunicazione 115.000 baud	Max. Velocità di comunicazione 38.400 baud
Porta RJ45 extra	Basato su RS485 e utilizzato per collegare il pannello di controllo esterno e lo strumento per PC.	N.D.
Norme di sicurezza	EN/IEC 61800-5-1, UL 61800-5-1	EN/IEC 61800-5-1, UL 508C
Certificazione UL LZGH2/8	Certificato in conformità con UL/IEC 60335-2-40 e CSA C22.2 N.0335-2-40	N.D.
Nuove funzioni	• Backup dell'energia cinetica • Senso orario • Avviamento su impulso inverso • Blocco fasi in ingresso basse • Procedura guidata di impostazione con selezioni dell'applicazione • Controllo della zona morta • Funzione modo pausa	N.D.

<sup>1)</sup> 5,5-11 kW sarà disponibile a breve

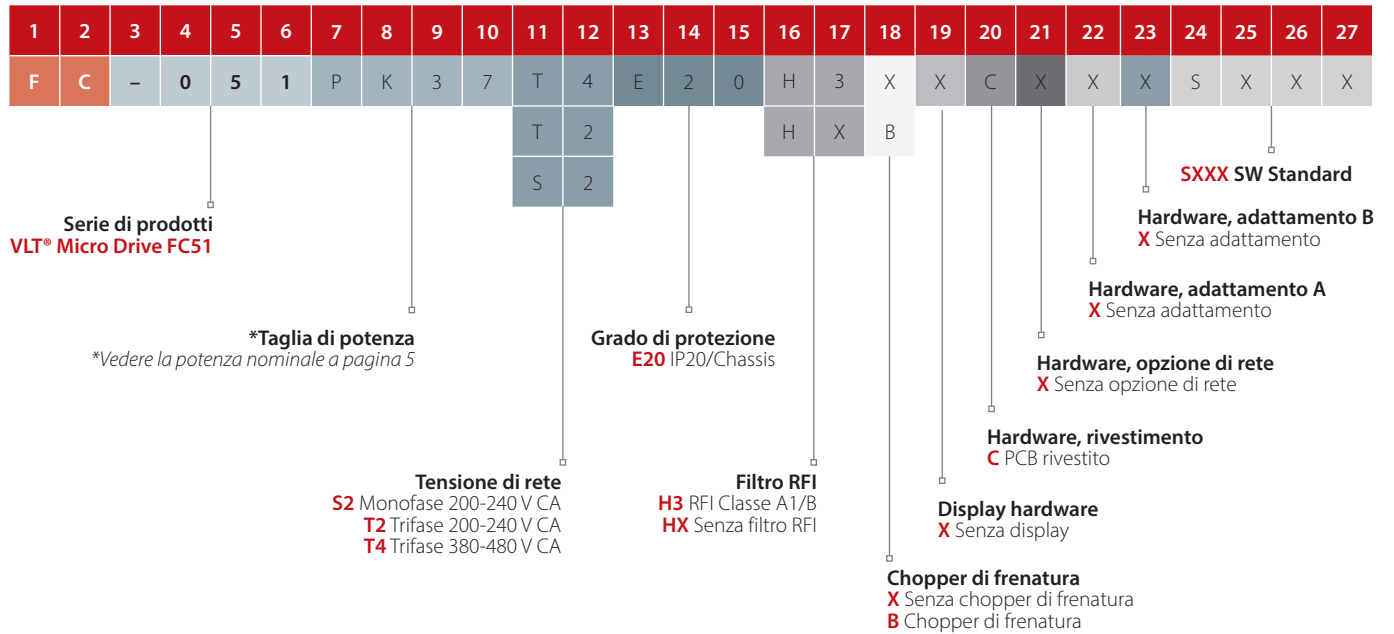


# Raffronto codice modello e codice tipo

## Definizione codice modello iC2-Micro



## Definizione del codice tipo del VLT® Micro Drive FC 51



# Raffronto tra modelli di prodotto

## Tensione 1 x 100-120 V CA

Potenza nominale [kW/hp]	Corrente nominale [A]	iC2-Micro				VLT® Micro Drive FC 51			
		Codice modello	Contenitore	Livello EMC	Chopper di frenatura	Codice	Contenitore	Livello EMC	Chopper di frenatura
0,37/0,5	2,4	iC2-30FA1N01-02A4E20F4+ACXX	MA01c	C4	No	N.D.			
1,1/1,5	4,8	iC2-30FA1N01-04A8E20F4+ACXX	MA02c	C4	No	N.D.			

## Tensione 1 x 200-240 V CA

Potenza nominale [kW/hp]	Corrente nominale [A]	iC2-Micro				VLT® Micro Drive FC 51			
		Codice modello	Contenitore	Livello EMC	Chopper di frenatura	Codice	Contenitore	Livello EMC	Chopper di frenatura
0,18/0,24	1,2	N.D.				FC-51PK18S2E20H3XXCXXXSXXX	M1	C1	No
0,37/0,5	2,2	iC2-30FA1N02-02A2E20F0+ACXX iC2-30FA1N02-02A2E20F4+ACXX	MA01c	C1 e C4	No	FC-51PK37S2E20H3XXCXXXSXXX	M1	C1	No
0,75/1,0	4,2	iC2-30FA1N02-04A2E20F0+ACXX iC2-30FA1N02-04A2E20F4+ACXX	MA01c	C1 e C4	No	FC-51PK75S2E20H3XXCXXXSXXX	M1	C1	No
1,5/2,0	6,8	iC2-30FA1N02-06A8E20F0+ACXX iC2-30FA1N02-06A8E20F4+ACXX	MA02c	C1 e C4	No	FC-51P1K5S2E20H3BXCXXXSXXX	M2	C1	No
2,2/3,0	9,6	iC2-30FA1N02-09A6E20F0+ACXX iC2-30FA1N02-09A6E20F4+ACXX	MA02a	C1 e C4	No	FC-51P2K2S2E20H3BXCXXXSXXX	M3	C1	No

## Tensione 3 x 200-240 V CA<sup>1)</sup>

Potenza nominale [kW/hp]	Corrente nominale [A]	iC2-Micro				VLT® Micro Drive FC 51			
		Codice modello	Contenitore	Livello EMC	Chopper di frenatura	Codice	Contenitore	Livello EMC	Chopper di frenatura
0,18/0,24	1,2	N.D.				FC-51PK25T2E20H3XXCXXXSXXX	M1	C2	No
0,37/0,5	2,4	iC2-30FA3N02-02A4E20F4+ACXX	MA01a	C4	No	FC-51PK37T2E20H3XXCXXXSXXX	M1	C2	No
0,75/1,0	4,2	iC2-30FA3N02-04A4E20F4+ACXX	MA01a	C4	No	FC-51PK75T2E20H3XXCXXXSXXX	M1	C2	No
1,5/2,0	7,8	iC2-30FA3N02-07A8E20F4+ACBC	MA02a	C4	Si	FC-51P1K5T2E20H3BXCXXXSXXX	M2	C2	No
2,2/3,0	11	iC2-30FA3N02-11A8E20F4+ACBC	MA03a	C4	Si	FC-51P2K2T2E20H3BXCXXXSXXX	M3	C2	No
3,7/5,0	15,2	iC2-30FA3N02-15A8E20F4+ACBC	MA03a	C4	Si	FC-51P3K7T2E20H3BXCXXXSXXX	M3	C2	No
5,5/7,5	24,2	iC2-30FA3N02-24A2E20F4+ACBC	MA04a	C4	Si	N.D.			
7,5/10	31,0	iC2-30FA3N02-31A0E20F4+ACBC	MA04a	C4	Si				
11/15	46,2	iC2-30FA3N02-46A2E20F4+ACBC	MA05a	C4	Si				

<sup>1)</sup> 5,5-11 kW sarà disponibile a breve

## Tensione 3 x 380-480 V CA

Potenza nominale [kW/hp]	Corrente nominale [A]	iC2-Micro				VLT® Micro Drive FC 51			
		Codice modello	Contenitore	Livello EMC	Chopper di frenatura	Codice	Contenitore	Livello EMC	Chopper di frenatura
0,37/0,5	1,2	iC2-30FA3N04-01A2E20F2+ACXX iC2-30FA3N04-01A2E20F4+ACXX	MA01a	C2 e C4	No	FC-51PK37T4E20H3XXCXXXSXXX	M1	C2	No
0,75/1,0	2,2	iC2-30FA3N04-02A2E20F2+ACXX iC2-30FA3N04-02A2E20F4+ACXX	MA01a	C2 e C4	No	FC-51PK75T4E20H3XXCXXXSXXX	M1	C2	No
1,5/2,0	3,7	iC2-30FA3N04-03A7E20F2+ACXX iC2-30FA3N04-03A7E20F4+ACXX	MA01a	C2 e C4	No	FC-51P1K5T4E20H3BXCXXXSXXX	M2	C2	Si
2,2/3,0	5,3	iC2-30FA3N04-05A3E20F2+ACBC iC2-30FA3N04-05A3E20F4+ACBC	MA02a	C2 e C4	Si	FC-51P2K2T4E20H3BXCXXXSXXX	M2	C2	Si
3,0/4,0	7,2	iC2-30FA3N04-07A2E20F2+ACBC iC2-30FA3N04-07A2E20F4+ACBC	MA02a	C2 e C4	Si	FC-51P3K0T4E20H3BXCXXXSXXX	M3	C2	Si
4,0/5,5	9,0	iC2-30FA3N04-09A0E20F2+ACBC iC2-30FA3N04-09A0E20F4+ACBC	MA02a	C2 e C4	Si	FC-51P4K0T4E20H3BXCXXXSXXX	M3	C2	Si
5,5/7,5	12,0	iC2-30FA3N04-12A0E20F2+ACBC iC2-30FA3N04-12A0E20F4+ACBC	MA03a	C2 e C4	Si	FC-51P5K5T4E20H3BXCXXXSXXX	M3	C2	Si
7,5/10	15,5	iC2-30FA3N04-15A5E20F2+ACBC iC2-30FA3N04-15A5E20F4+ACBC	MA03a	C2 e C4	Si	FC-51P7K5T4E20H3BXCXXXSXXX	M3	C2	Si
11/15	23,0	iC2-30FA3N04-23A0E20F2+ACBC iC2-30FA3N04-23A0E20F4+ACBC	MA04a	C2 e C4	Si	FC-51P11KT4E20H3BXCXXXSXXX	M4	C2	Si
15/20	31,0	iC2-30FA3N04-31A0E20F2+ACBC iC2-30FA3N04-31A0E20F4+ACBC	MA04a	C2 e C4	Si	FC-51P15KT4E20H3BXCXXXSXXX	M4	C2	Si
18,5/25	37,0	iC2-30FA3N04-37A0E20F2+ACBC iC2-30FA3N04-37A0E20F4+ACBC	MA05a	C2 e C4	Si	FC-51P18KT4E20H3BXCXXXSXXX	M5	C2	Si
22/30	43,0	iC2-30FA3N04-43A0E20F2+ACBC iC2-30FA3N04-43A0E20F4+ACBC		C2 e C4	Si	FC-51P22KT4E20H3BXCXXXSXXX	M5	C2	Si

# Comparazione delle **dimensioni** e della **distanza di montaggio**

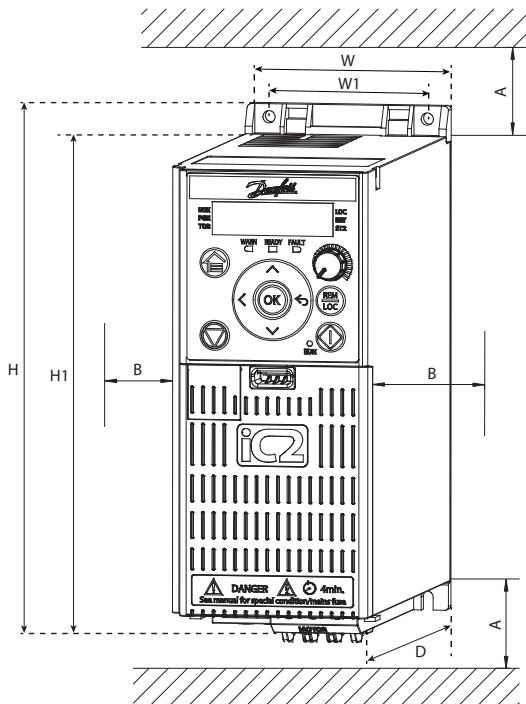
Tipo di tensione	Potenza nominale [kW/hp]	iC2-Micro						VLT® Micro Drive FC 51					
		Altezza [H]	Larghezza [W]	Profondità [D]	Altezza [H1]	Larghezza [W1]	Peso [kg]	Altezza [H]	Larghezza [W]	Profondità [D]	Altezza [H1]	Larghezza [W1]	Peso [kg]
1 x 100 V		MA01c						N.D.					
	0.37/0.5	150 (5.9)	70 (2.8)	143 (5.6)	140.4 (5.5)	55 (2.2)	1.0						
		MA02c						N.D.					
1.1/1.5	176 (6.9)	75 (3.0)	157 (6.2)	150.5 (5.9)	59 (2.3)	1.3							
1 x 220 V	0.18/0.24	N.D.						M1					
								150 (5.9)	70 (2.8)	148 (5.8)	140.4 (5.5)	55 (2.2)	1.1
		MA01c						M1					
	0.37/0.5	150 (5.9)	70 (2.8)	143 (5.6)	140.4 (5.5)	55 (2.2)	1.0	150 (5.9)	70 (2.8)	148 (5.8)	140.4 (5.5)	55 (2.2)	1.1
	0.75/1.0												
	1.5/2.0	176 (6.9)	75 (3.0)	157 (6.2)	150.5 (5.9)	59 (2.3)	1.3	176 (6.9)	75 (3.0)	168 (6.6)	166.4 (6.6)	59 (2.3)	1.6
		MA02a						M3					
2.2/3.0	186 (7.3)	75 (3.0)	175 (6.9)	176.4 (6.9)	59 (2.3)	1.6	238.5 (9.4)	90 (3.5)	194 (7.6)	226 (8.9)	69 (2.7)	3	
3 x 220 V		MA01a						M1					
	0.18/0.24	N.D.											
	0.37/0.5	150 (5.9)	70 (2.8)	158 (6.2)	140.4 (5.5)	55 (2.2)	1.1	150 (5.9)	70 (2.8)	148 (5.8)	140.4 (5.5)	55 (2.2)	1.1
	0.75/1.0												
		MA02a						M2					
	1.5/2.0	186 (7.3)	75 (3.0)	175 (6.9)	176.4 (6.9)	59 (2.3)	1.6	176 (6.9)	75 (3.0)	168 (6.6)	166.4 (6.6)	59 (2.3)	1.6
		MA03a						M3					
	2.2/3.0	238.5 (9.4)	90 (3.5)	200 (7.9)	226 (8.9)	69 (2.7)	3.0	238.5 (9.4)	90 (3.5)	194 (7.6)	226 (8.9)	69 (2.7)	3.0
	3.7/5.0												
		MA04a						N.D.					
5.5/7.5	292 (11.5)	125 (4.9)	244.5 (9.6)	272.4 (10.7)	97 (3.8)	6.0							
7.5/10													
	MA05a												
11/15	335 (13.2)	165 (6.5)	248 (9.8)	315 (12.4)	140 (5.5)	9.4 (20.7)							
3 x 400 V		MA01a						M1					
	0.37/0.5	150 (5.9)	70 (2.8)	158 (6.2)	140.4 (5.5)	55 (2.2)	1.1	150 (5.9)	70 (2.8)	148 (5.8)	140.4 (5.5)	55 (2.2)	1.1
	0.75/1.0												
		MA01a						M2					
	1.5/2.0	150 (5.9)	70 (2.8)	158 (6.2)	140.4 (5.5)	55 (2.2)	1.1	176 (6.9)	75 (3.0)	168 (6.6)	166.4 (6.6)	59 (2.3)	1.6
		MA02a						M2					
	2.2/3.0	186 (7.3)	75 (3.0)	175 (6.9)	176.4 (6.9)	59 (2.3)	1.6	176 (6.9)	75 (3.0)	168 (6.6)	166.4 (6.6)	59 (2.3)	1.6
		MA02a						M3					
	3.0/4.0	186 (7.3)	75 (3.0)	175 (6.9)	176.4 (6.9)	59 (2.3)	1.6	238.5 (9.4)	90 (3.5)	194 (7.6)	226 (8.9)	69 (2.7)	3.0
	4.0/5.5												
		MA03a						M3					
	5.5/7.5	238.5 (9.4)	90 (3.5)	200 (7.9)	226 (8.9)	69 (2.7)	3.0	238.5 (9.4)	90 (3.5)	194 (7.6)	226 (8.9)	69 (2.7)	3.0
	7.5/10												
		MA04a						M4					
11/15	292 (11.5)	125 (4.9)	244.5 (9.6)	272.4 (10.7)	97 (3.8)	6.0	292 (11.5)	125 (5.0)	241 (9.5)	272.4 (10.7)	97 (3.8)	6.0	
15/20													
	MA05a						M5						
18.5/25	335 (13.2)	165 (6.5)	248 (9.8)	315 (12.4)	140 (5.5)	9.4 (20.7)	335 (13.2)	165 (6.5)	248 (9.8)	315 (12.4)	140 (5.5)	9.5	
22/30													

H = altezza [mm (pollici)], W = larghezza [mm (pollici)], D = profondità [mm (pollici)], H1 = altezza [mm (pollici)], W1 = larghezza [mm (pollici)]

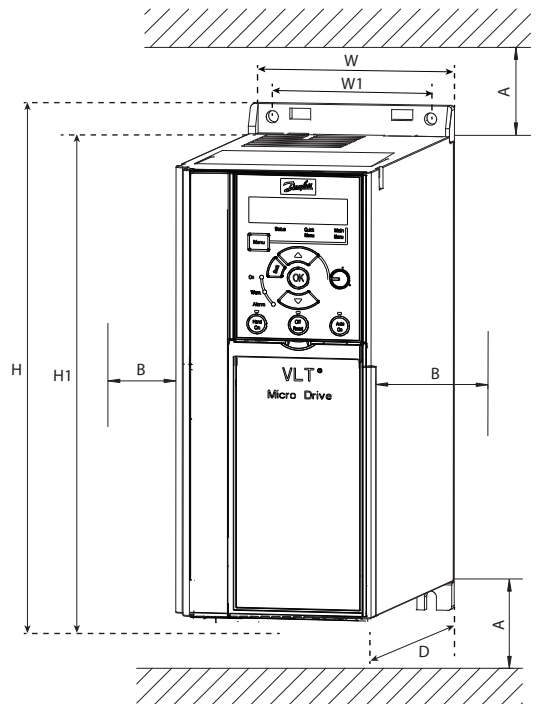
## Nota

- A, L e P si riferiscono alle dimensioni complessive
- A1 e L1 sono per le dimensioni dei fori di montaggio
- Il potenziometro sul pannello di controllo locale si estende per 6,5 mm (0,26 pollici) dal convertitore di frequenza.





**iC2-Micro**



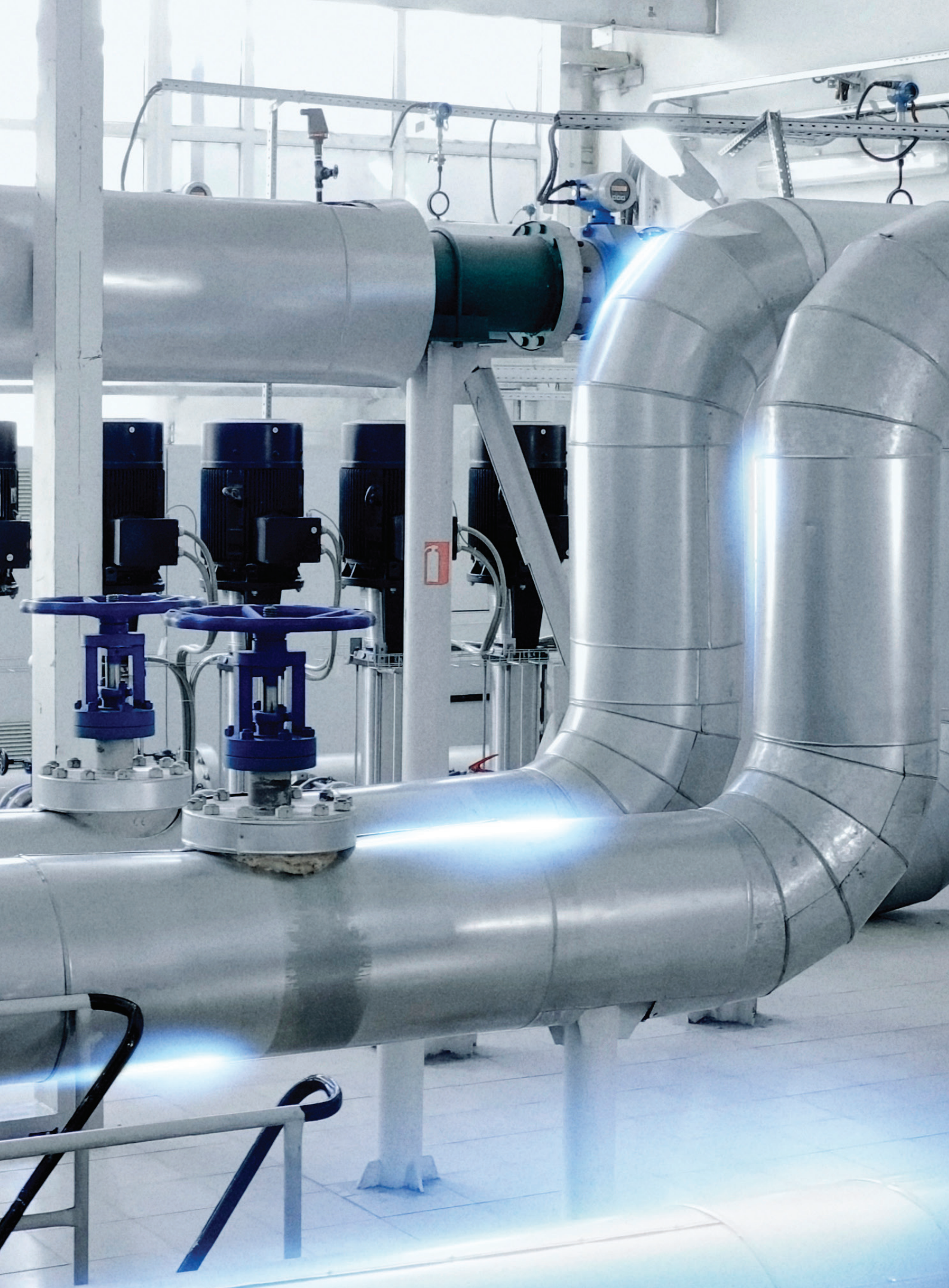
**VLT® Micro Drive FC 51**



**Facile retrofit**  
 iC2-Micro è progettato per essere compatibile con VLT® Micro Drive FC 51 per un retrofit facile e veloce

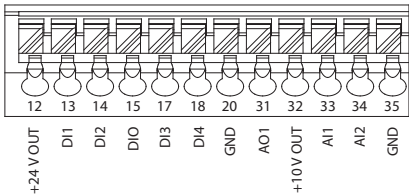
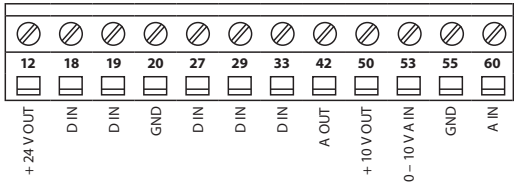
**Distanza di montaggio**

		iC2-Micro		VLT® Micro Drive FC 51	
Direzione	Sigla frame	Distanze minime di raffreddamento		Dimensioni meccaniche	Distanze minime di raffreddamento
Sopra e sotto (A)	Tutte le sigle frame	100 mm (3,9 pollici) per 50 °C (122 °F)		Tutte le dimensioni contenitore	100 mm (3,9 pollici) per 40 °C (104 °F)
Lati (B)	Da MA01a a MA05a, MA02c	0 mm (0 pollici) per 50 °C (122 °F)		Tutte le dimensioni contenitore	0 mm (0 pollici) per 40 °C (104 °F)
	MA01c (raffreddamento naturale)	0 mm (0 pollici) per 40 °C (104 °F) 10 mm (0,39 pollici) e superiore per 50 °C (122 °F)			



# Posizione dei morsetti

## Morsetti

Attributo	iC2-Micro	VLT® Micro Drive FC 51		
Tipo di morsetto	Tipo di morsetto			
Morsetti I/O	Numero del morsetto	Tipo	Numero del morsetto	Tipo
	T12	24 V	T12	24 V
	T13	DI1	T18	DI1
	T14	DI2	T19	DI2
	T15	DIO	T20	GND
	T17	DI3	T27	DI3
	T18	DI4	T29	DI4
	T20	GND	T33	DI5
	T31	AO1	T42	AO1
	T32	10 V	T50	10 V
	T33	AI1	T53	AI1
	T34	AI2	T55	GND
	T35	GND	T60	AI2
	01, 02, 03	Relè	01, 02, 03	Relè
Uscita digitale	Il T15 programmabile può essere impostato come uscita digitale. La corrente di uscita massima è di 40 mA		Il T42 programmabile può essere impostato come uscita digitale. La corrente di uscita massima è di 20 mA	
Ingresso a impulsi	Il T18 programmabile può essere impostato come ingresso a impulsi (4-32 kHz)		Il T33 programmabile può essere impostato come ingresso a impulsi (20-5.000 Hz)	
Uscita a impulsi	Il T15 programmabile può essere impostato come uscita a impulsi (4-32 kHz)		N.D.	
Interruttore modalità ingressi analogici	Tramite parametri software		Tramite interruttore hardware	
Interruttore PNP e NPN	Tramite parametri software		Tramite interruttore hardware	
Illustrazione				

## Come ordinare

Per effettuare l'ordine, visitare il sito [store.danfoss.com](https://store.danfoss.com) e scegliere il Paese/la regione.



iC2-Micro è il convertitore di frequenza che offre un nuovo modo di ottimizzare efficienza e costi. Grazie al suo design compatto, consente di risparmiare spazio all'interno del quadro e di ridurre i costi del sistema. Poiché è compatibile con diverse tecnologie motore quali «a induzione», IPM e SPM, è possibile selezionare liberamente il motore più adatto alla propria applicazione. È facile da mettere in servizio, poiché è dotato di procedure guidate di avvio e gruppi di parametri orientati all'applicazione. Cosa stai aspettando? Ecco l'inverter compatto, affidabile e flessibile, pronto ad alimentare pompe, ventilatori, trasportatori e miscelatori, macchinari tessili, pallettizzatori e macchine per il confezionamento.

# iC2

Seguici e rimani aggiornato sui drives Danfoss

