

ENGINEERING
TOMORROW

Danfoss

Brochure | iC2-Micro en VLT® Micro Drive FC 51

Vergelijking van functies en specificaties voor **iC2-Micro** en **VLT® Micro Drive FC 51**

Betrouwbare
werking bij
volledige belasting
en omgevings-
temperaturen tot

50 °C



Inhoud

Algemene vergelijking van iC2-Micro en VLT® Micro Drive FC 51	3
Vergelijking modelcode en typecode	4
Vergelijking productmodellen.....	5
Vergelijking van afmetingen en vrije ruimte voor montage.....	6
Vergelijking van klemmen.....	8

Om de selectie en retrofit van frequentieregelaars voor u makkelijker te maken, bieden we enkele belangrijke vergelijkende functies en specificaties van de iC2-Micro en VLT® Micro Drive FC 51.



iC2-Micro



VLT® Micro Drive FC 51

Algemene **vergelijking** van iC2-Micro en VLT® Micro Drive FC 51

Belangrijkste specificaties

Kenmerk	iC2-Micro	VLT® Micro Drive FC 51
3-fase 380-480 V	0,37-22 kW	0,37-22 kW
1-fase 200-240 V	0,37-2,2 kW	0,18-2,2 kW
3-fase 200-240 V	0,37-11 kW ¹⁾	0,25-3,7 kW
1-fase 100-120 V	0,37-1,1 kW	n.v.t.
Behuizing	IP 20/Open type	IP 20/Open type
Motortype	IM, PM (SPM en IPM)	Alleen IM
Motoridentificatie	Automatische aanpassing motorgegevens (AMA)	Automatische afstelling motor (AMT)
Uitgangsfrequentie	Inductiemotor <ul style="list-style-type: none"> • 0-200 Hz (VVC+-modus) • 0-500 Hz (U/f-modus) PM-motor <ul style="list-style-type: none"> • 0-400 Hz (VVC+-modus) 	Inductiemotor <ul style="list-style-type: none"> • 0-200 Hz (VVC+-modus) • 0-400 Hz (U/f-modus)
Aan/uitlooptijd	0,01-3600 s	0,05-3600 s
Overbelastbaarheid	150% gedurende 1 minuut	150% gedurende 1 minuut
Overbelastingskoppel bij start	200%/1 s	n.v.t.
Maximale lengte motorkabel (niet-afgeschermd)	75 m (246 ft)	50 m (164 ft)
EMC-filter	Twee versies: <ul style="list-style-type: none"> • Met ingebouwd EMC-filter • Zonder ingebouwd EMC-filter 	Ingebouwd EMC-filter
Koelventilator	Vervangbare ventilator met ventilator aan/uit-regeling	Vaste ventilator zonder ventilatorbesturing
Omgevingstemperatuur	50 °C (122 °F) bij volledige belasting Max. 55 °C (131 °F) met reductie	40 °C (104 °F) bij volledige belasting Max. 50 °C (122 °F) met reductie
Natuurlijke koeling	Framegrootte MA01c	n.v.t.
HMI	Ingebouwd bedieningspaneel met potentiometer als standaard. Bedieningspaneel 2.0 OP2 als optie voor extern bedieningspaneel: <ul style="list-style-type: none"> • Meertalig tekstdisplay • Eenvoudige inbedrijfstelling • Parameters instellen en kopiëren • Ondersteunt twee soorten kastmontageset <input checked="" type="checkbox"/> Zie de toepassingsgids voor meer informatie over het bedieningspaneel	Afneembaar numeriek bedieningspaneel als optie: <ul style="list-style-type: none"> • VLT® Control Panel LCP 11 zonder potentiometer • VLT® Control Panel LCP 12 met potentiometer <input checked="" type="checkbox"/> Zie de Programmeerhandleiding voor meer informatie over het bedieningspaneel
Pc-tool	MyDrive® Insight	VLT® Motion Control Tool MCT 10
Offline configuratie	Met adapteroptie, ondersteunt offline configuratie	n.v.t.
Koppelregeling	Koppelregeling zonder terugkoppeling	n.v.t.
Procesregelaar	PID-regelaar	PI-regelaar
Logische besturing	Smart Logic Controller (SLC)	Smart Logic Controller (SLC)
Baudsnelheid RS485-poort	Max. 115.000 baud communicatiesnelheid	Max. 38.400 baud communicatiesnelheid
Extra RJ45-poort	Op basis van RS485, gebruikt voor aansluiting van extern bedieningspaneel en pc-tool	n.v.t.
Veiligheidsnormen	EN-IEC 61800-5-1, UL 61800-5-1	EN-IEC 61800-5-1, UL 508C
UL LZGH2/8-certificering	Gecertificeerd volgens UL/IEC 60335-2-40 en CSA C22.2 nr. 0335-2-40	n.v.t.
Nieuwe functies	<ul style="list-style-type: none"> • Kinetische backup • Richting rechtsom • Pulsstart in omgekeerde richting • Uitschakeling (trip) bij faseverlies ingang • Instelwizard met toepassingsselecties • Dodezoneregeling • Slaapmodusfunctie 	n.v.t.

¹⁾ 5,5-11 kW is binnenkort beschikbaar



Vergelijking modelcode en typecode

Definitie modelcode iC2-Micro

1	2	3	4	5	6	7	8	9	10	11	12	13	14	15	16	17	18	19	20	21	22	23	24	25	26	27
i	C	2	-	3	0	F	A	3	N	0	4	-	0	1	A	2	E	2	0	F	4	+	A	C	X	X
								1	N	0	2									F	2		A	C	B	C
										0	1									F	0					

Productgroep
iC2-30

Productcategorie
FA Luchtgekoelde frequentieregelaar

Producttype
3N 3-fase
1N 1-fase

Netspanning
04 380-480 V AC
02 200-240 V AC
01 100-120 V AC

Beschermingsklasse
E20 IP 20/Open type

Remchopper
+ACXX Geen
+ACBC Geïntegreerd

EMC-categorie
F4 Categorie C4
F2 Categorie C2
F0 Categorie C1

***Nominale stroom**
*Zie nominale stroom op pagina 5

Definitie typecode VLT® Micro Drive FC 51

1	2	3	4	5	6	7	8	9	10	11	12	13	14	15	16	17	18	19	20	21	22	23	24	25	26	27
F	C	-	0	5	1	P	K	3	7	T	4	E	2	0	H	3	X	X	C	X	X	X	S	X	X	X
										T	2				H	X	B									
										S	2															

Productserie
VLT® Micro Drive FC 51

***Vermogen**
*Zie vermogensklasse op pagina 5

Netspanning
S2 1-fase 200-240 V
T2 3-fase 200-240 V AC
T4 3-fase 380-480 V AC

Beschermingsklasse
E20 IP 20/Chassis

RFI-filter
H3 RFI-klasse A1/B
HX Geen RFI-filter

Hardware, coating
C Gecoate PCB

Hardware, netvoedingsoptie
X Geen netvoedingsoptie

Hardware, aanpassing A
X Geen aanpassing

Hardware, aanpassing B
X Geen aanpassing

SXXX Standaard SW

Hardwaredisplay
X Geen display

Remchopper
X Geen remchopper
B Remchopper

Vergelijking **productmodellen**

Spanning 1 x 100-120 V AC

Vermogensklasse [kW/pk]	Nominale stroom [A]	iC2-Micro				VLT® Micro Drive FC 51			
		Modelcode	Behuizing	EMC-niveau	Remchopper	Typecode	Behuizing	EMC-niveau	Remchopper
0,37/0,5	2,4	iC2-30FA1N01-02A4E20F4+ACXX	MA01c	C4	Nee	n.v.t.			
1,1/1,5	4,8	iC2-30FA1N01-04A8E20F4+ACXX	MA02c	C4	Nee	n.v.t.			

Spanning 1 x 200-240 V AC

Vermogensklasse [kW/pk]	Nominale stroom [A]	iC2-Micro				VLT® Micro Drive FC 51			
		Modelcode	Behuizing	EMC-niveau	Remchopper	Typecode	Behuizing	EMC-niveau	Remchopper
0,18/0,24	1,2	n.v.t.				FC-51PK18S2E20H3XXCXXXSXXX	M1	C1	Nee
0,37/0,5	2,2	iC2-30FA1N02-02A2E20F0+ACXX iC2-30FA1N02-02A2E20F4+ACXX	MA01c	C1 & C4	Nee	FC-51PK37S2E20H3XXCXXXSXXX	M1	C1	Nee
0,75/1,0	4,2	iC2-30FA1N02-04A2E20F0+ACXX iC2-30FA1N02-04A2E20F4+ACXX	MA01c	C1 & C4	Nee	FC-51PK75S2E20H3XXCXXXSXXX	M1	C1	Nee
1,5/2,0	6,8	iC2-30FA1N02-06A8E20F0+ACXX iC2-30FA1N02-06A8E20F4+ACXX	MA02c	C1 & C4	Nee	FC-51P1K5S2E20H3BXCXXXSXXX	M2	C1	Nee
2,2/3,0	9,6	iC2-30FA1N02-09A6E20F0+ACXX iC2-30FA1N02-09A6E20F4+ACXX	MA02a	C1 & C4	Nee	FC-51P2K2S2E20H3BXCXXXSXXX	M3	C1	Nee

Spanning 3 x 200-240 V AC¹⁾

Vermogensklasse [kW/pk]	Nominale stroom [A]	iC2-Micro				VLT® Micro Drive FC 51			
		Modelcode	Behuizing	EMC-niveau	Rem-chopper	Typecode	Behuizing	EMC-niveau	Rem-chopper
0,18/0,24	1,2	n.v.t.				FC-51PK25T2E20H3XXCXXXSXXX	M1	C2	Nee
0,37/0,5	2,4	iC2-30FA3N02-02A4E20F4+ACXX	MA01a	C4	Nee	FC-51PK37T2E20H3XXCXXXSXXX	M1	C2	Nee
0,75/1,0	4,2	iC2-30FA3N02-04A4E20F4+ACXX	MA01a	C4	Nee	FC-51PK75T2E20H3XXCXXXSXXX	M1	C2	Nee
1,5/2,0	7,8	iC2-30FA3N02-07A8E20F4+ACBC	MA02a	C4	Ja	FC-51P1K5T2E20H3BXCXXXSXXX	M2	C2	Nee
2,2/3,0	11	iC2-30FA3N02-11A8E20F4+ACBC	MA03a	C4	Ja	FC-51P2K2T2E20H3BXCXXXSXXX	M3	C2	Nee
3,7/5,0	15,2	iC2-30FA3N02-15A8E20F4+ACBC	MA03a	C4	Ja	FC-51P3K7T2E20H3BXCXXXSXXX	M3	C2	Nee
5,5/7,5	24,2	iC2-30FA3N02-24A2E20F4+ACBC	MA04a	C4	Ja	n.v.t.			
7,5/10	31,0	iC2-30FA3N02-31A0E20F4+ACBC	MA04a	C4	Ja				
11/15	46,2	iC2-30FA3N02-46A2E20F4+ACBC	MA05a	C4	Ja				

¹⁾ 5,5-11 kW is binnenkort beschikbaar

Spanning 3 x 380-480 V AC

Vermogensklasse [kW/pk]	Nominale stroom [A]	iC2-Micro				VLT® Micro Drive FC 51			
		Modelcode	Behuizing	EMC-niveau	Rem-chopper	Typecode	Behuizing	EMC-niveau	Rem-chopper
0,37/0,5	1,2	iC2-30FA3N04-01A2E20F2+ACXX iC2-30FA3N04-01A2E20F4+ACXX	MA01a	C2 & C4	Nee	FC-51PK37T4E20H3XXCXXXSXXX	M1	C2	Nee
0,75/1,0	2,2	iC2-30FA3N04-02A2E20F2+ACXX iC2-30FA3N04-02A2E20F4+ACXX	MA01a	C2 & C4	Nee	FC-51PK75T4E20H3XXCXXXSXXX	M1	C2	Nee
1,5/2,0	3,7	iC2-30FA3N04-03A7E20F2+ACXX iC2-30FA3N04-03A7E20F4+ACXX	MA01a	C2 & C4	Nee	FC-51P1K5T4E20H3BXCXXXSXXX	M2	C2	Ja
2,2/3,0	5,3	iC2-30FA3N04-05A3E20F2+ACBC iC2-30FA3N04-05A3E20F4+ACBC	MA02a	C2 & C4	Ja	FC-51P2K2T4E20H3BXCXXXSXXX	M2	C2	Ja
3,0/4,0	7,2	iC2-30FA3N04-07A2E20F2+ACBC iC2-30FA3N04-07A2E20F4+ACBC	MA02a	C2 & C4	Ja	FC-51P3K0T4E20H3BXCXXXSXXX	M3	C2	Ja
4,0/5,5	9,0	iC2-30FA3N04-09A0E20F2+ACBC iC2-30FA3N04-09A0E20F4+ACBC	MA02a	C2 & C4	Ja	FC-51P4K0T4E20H3BXCXXXSXXX	M3	C2	Ja
5,5/7,5	12,0	iC2-30FA3N04-12A0E20F2+ACBC iC2-30FA3N04-12A0E20F4+ACBC	MA03a	C2 & C4	Ja	FC-51P5K5T4E20H3BXCXXXSXXX	M3	C2	Ja
7,5/10	15,5	iC2-30FA3N04-15A5E20F2+ACBC iC2-30FA3N04-15A5E20F4+ACBC	MA03a	C2 & C4	Ja	FC-51P7K5T4E20H3BXCXXXSXXX	M3	C2	Ja
11/15	23,0	iC2-30FA3N04-23A0E20F2+ACBC iC2-30FA3N04-23A0E20F4+ACBC	MA04a	C2 & C4	Ja	FC-51P11KT4E20H3BXCXXXSXXX	M4	C2	Ja
15/20	31,0	iC2-30FA3N04-31A0E20F2+ACBC iC2-30FA3N04-31A0E20F4+ACBC	MA04a	C2 & C4	Ja	FC-51P15KT4E20H3BXCXXXSXXX	M4	C2	Ja
18,5/25	37,0	iC2-30FA3N04-37A0E20F2+ACBC iC2-30FA3N04-37A0E20F4+ACBC	MA05a	C2 & C4	Ja	FC-51P18KT4E20H3BXCXXXSXXX	M5	C2	Ja
22/30	43,0	iC2-30FA3N04-43A0E20F2+ACBC iC2-30FA3N04-43A0E20F4+ACBC		C2 & C4	Ja	FC-51P22KT4E20H3BXCXXXSXXX	M5	C2	Ja

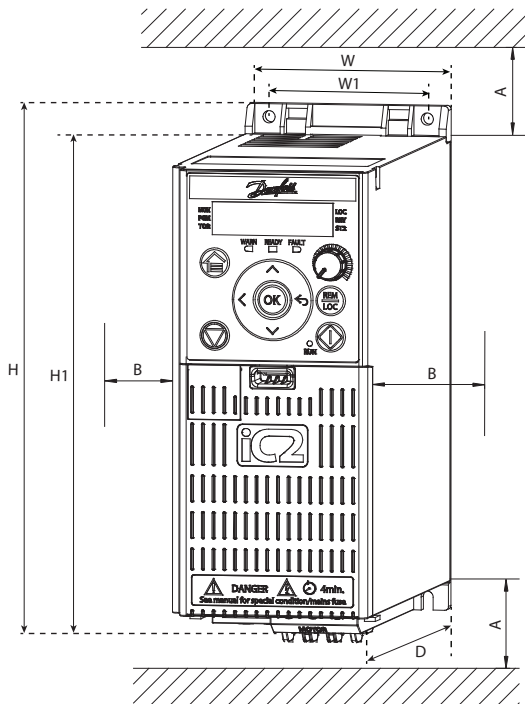
Vergelijking van afmetingen en vrije ruimte voor montage

Spannings-type	Vermogensklasse [kW/pk]	iC2-Micro						VLT® Micro Drive FC 51					
		Hoogte [H]	Breedte [W]	Diepte [D]	Hoogte [H1]	Breedte [W1]	Gewicht [kg]	Hoogte [H]	Breedte [W]	Diepte [D]	Hoogte [H1]	Breedte [W1]	Gewicht [kg]
1 x 100 V		MA01c						n.v.t.					
	0.37/0.5	150 (5.9)	70 (2.8)	143 (5.6)	140.4 (5.5)	55 (2.2)	1.0						
		MA02c						n.v.t.					
1.1/1.5	176 (6.9)	75 (3.0)	157 (6.2)	150.5 (5.9)	59 (2.3)	1.3							
1 x 220 V	0.18/0.24	n.v.t.						M1					
								150 (5.9)	70 (2.8)	148 (5.8)	140.4 (5.5)	55 (2.2)	1.1
		MA01c						M1					
	0.37/0.5	150 (5.9)	70 (2.8)	143 (5.6)	140.4 (5.5)	55 (2.2)	1.0	150 (5.9)	70 (2.8)	148 (5.8)	140.4 (5.5)	55 (2.2)	1.1
	0.75/1.0												
	1.5/2.0	176 (6.9)	75 (3.0)	157 (6.2)	150.5 (5.9)	59 (2.3)	1.3	176 (6.9)	75 (3.0)	168 (6.6)	166.4 (6.6)	59 (2.3)	1.6
		MA02a						M3					
2.2/3.0	186 (7.3)	75 (3.0)	175 (6.9)	176.4 (6.9)	59 (2.3)	1.6	238.5 (9.4)	90 (3.5)	194 (7.6)	226 (8.9)	69 (2.7)	3	
3 x 220 V		MA01a						M1					
	0.18/0.24	n.v.t.											
	0.37/0.5	150 (5.9)	70 (2.8)	158 (6.2)	140.4 (5.5)	55 (2.2)	1.1	150 (5.9)	70 (2.8)	148 (5.8)	140.4 (5.5)	55 (2.2)	1.1
	0.75/1.0												
		MA02a						M2					
	1.5/2.0	186 (7.3)	75 (3.0)	175 (6.9)	176.4 (6.9)	59 (2.3)	1.6	176 (6.9)	75 (3.0)	168 (6.6)	166.4 (6.6)	59 (2.3)	1.6
		MA03a						M3					
	2.2/3.0	238.5 (9.4)	90 (3.5)	200 (7.9)	226 (8.9)	69 (2.7)	3.0	238.5 (9.4)	90 (3.5)	194 (7.6)	226 (8.9)	69 (2.7)	3.0
	3.7/5.0												
		MA04a						n.v.t.					
5.5/7.5	292 (11.5)	125 (4.9)	244.5 (9.6)	272.4 (10.7)	97 (3.8)	6.0							
	MA05a												
11/15	335 (13.2)	165 (6.5)	248 (9.8)	315 (12.4)	140 (5.5)	9.4 (20.7)							
3 x 400 V		MA01a						M1					
	0.37/0.5	150 (5.9)	70 (2.8)	158 (6.2)	140.4 (5.5)	55 (2.2)	1.1	150 (5.9)	70 (2.8)	148 (5.8)	140.4 (5.5)	55 (2.2)	1.1
	0.75/1.0												
		MA01a						M2					
	1.5/2.0	150 (5.9)	70 (2.8)	158 (6.2)	140.4 (5.5)	55 (2.2)	1.1	176 (6.9)	75 (3.0)	168 (6.6)	166.4 (6.6)	59 (2.3)	1.6
		MA02a						M2					
	2.2/3.0	186 (7.3)	75 (3.0)	175 (6.9)	176.4 (6.9)	59 (2.3)	1.6	176 (6.9)	75 (3.0)	168 (6.6)	166.4 (6.6)	59 (2.3)	1.6
		MA02a						M3					
	3.0/4.0	186 (7.3)	75 (3.0)	175 (6.9)	176.4 (6.9)	59 (2.3)	1.6	238.5 (9.4)	90 (3.5)	194 (7.6)	226 (8.9)	69 (2.7)	3.0
	4.0/5.5												
		MA03a						M3					
	5.5/7.5	238.5 (9.4)	90 (3.5)	200 (7.9)	226 (8.9)	69 (2.7)	3.0	238.5 (9.4)	90 (3.5)	194 (7.6)	226 (8.9)	69 (2.7)	3.0
	7.5/10												
		MA04a						M4					
11/15	292 (11.5)	125 (4.9)	244.5 (9.6)	272.4 (10.7)	97 (3.8)	6.0	292 (11.5)	125 (5.0)	241 (9.5)	272.4 (10.7)	97 (3.8)	6.0	
15/20													
	MA05a						M5						
18.5/25	335 (13.2)	165 (6.5)	248 (9.8)	315 (12.4)	140 (5.5)	9.4 (20.7)	335 (13.2)	165 (6.5)	248 (9.8)	315 (12.4)	140 (5.5)	9.5	
22/30													

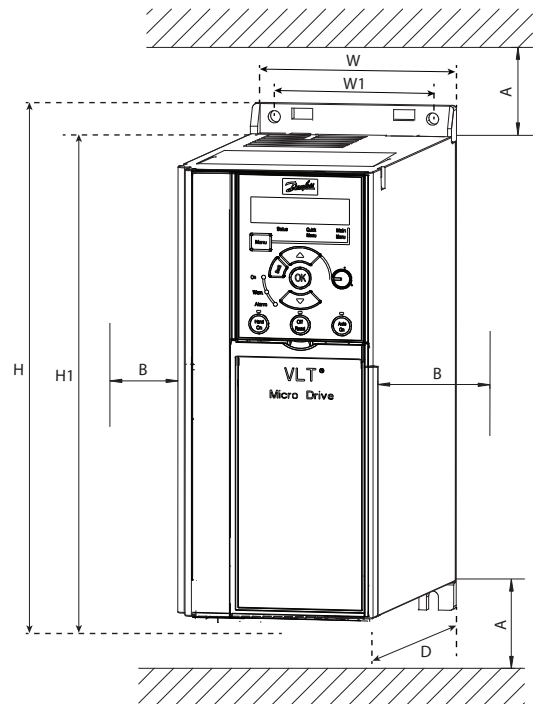
H = hoogte [mm (in)], W = breedte [mm (in)], D = diepte [mm (in)], H1 = hoogte [mm (in)], W1 = breedte [mm (in)]

Let op

- H, W en D gelden voor de totale afmetingen
- H1 en W1 gelden voor de afmetingen van de montagegaten
- De potentiometer op het lokale bedieningspaneel steekt 6,5 mm (0,26 in) uit buiten de frequentieregelaar.



iC2-Micro



VLT® Micro Drive FC 51

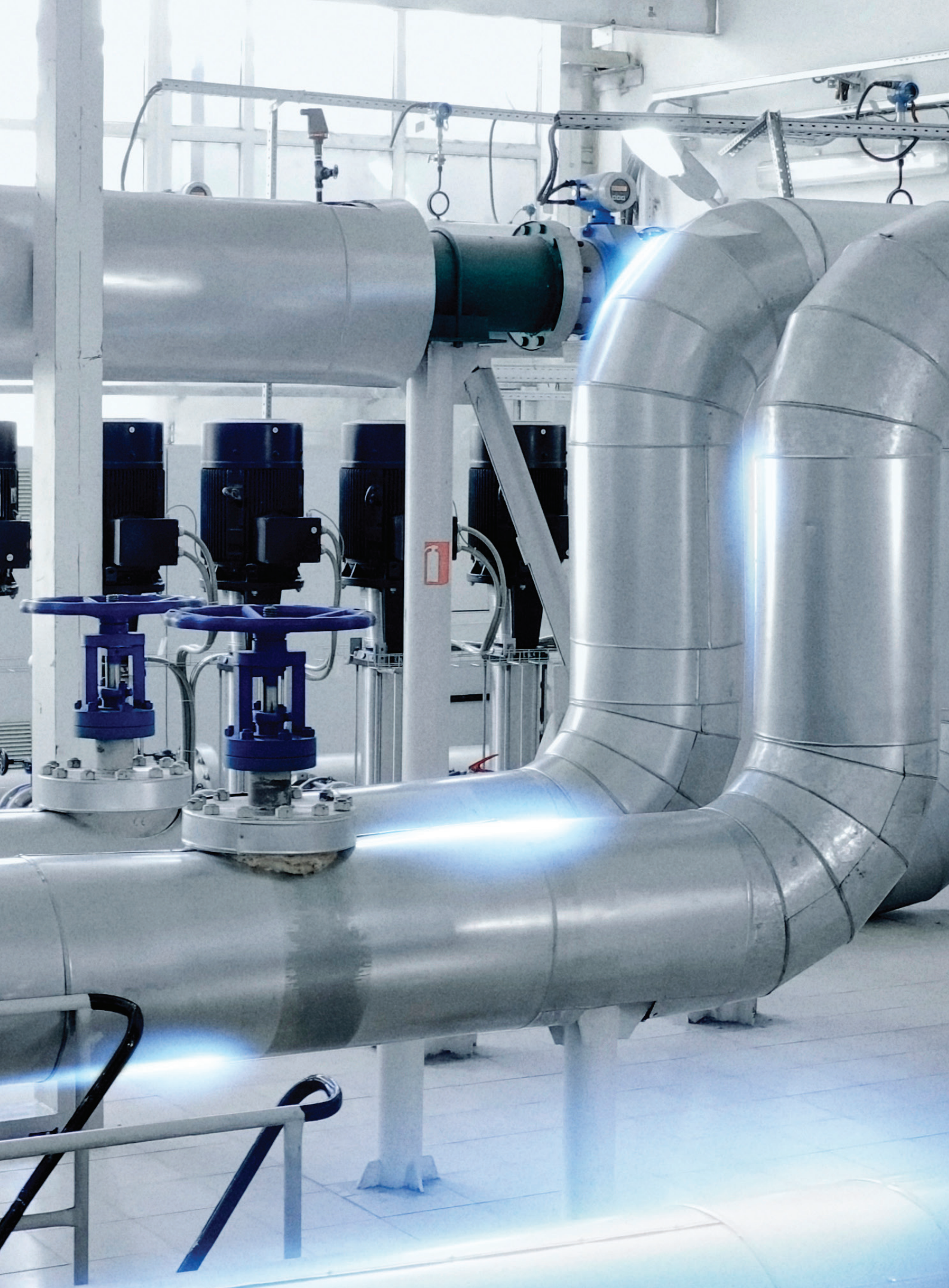


Geschikt voor retrofit

De iC2-Micro is ontworpen als vervanger van de VLT® Micro Drive FC 51, voor een snelle, gestroomlijnde installatie in een bestaand systeem

Vrije ruimte voor montage

Richting	iC2-Micro		VLT® Micro Drive FC 51	
	Frameaanduiding	Minimale vrije ruimte voor koeling	Behuizingsgrootte	Minimale vrije ruimte voor koeling
Boven en onder (A)	Alle frameaanduidingen	100 mm (3,9 in) voor 50 °C (122 °F)	Alle behuizingsgroottes	100 mm (3,9 in) voor 40 °C (104 °F)
Zijkanten (B)	MA01a tot MA05a, MA02c	0 mm (0 in) voor 50 °C (122 °F)	Alle behuizingsgroottes	0 mm (0 in) voor 40 °C (104 °F)
	MA01c (natuurlijke koeling)	0 mm (0 in) voor 40 °C (104 °F) 10 mm (0,39 in) en meer voor 50 °C (122 °F)		



Vergelijking van klemmen

Klemmen

Kenmerk	iC2-Micro	VLT® Micro Drive FC 51		
Klemtype	Veertype			
I/O-klemmen	Klemnummer	Type	Klemnummer	Type
	T12	24 V	T12	24 V
	T13	DI1	T18	DI1
	T14	DI2	T19	DI2
	T15	DIO	T20	GND
	T17	DI3	T27	DI3
	T18	DI4	T29	DI4
	T20	GND	T33	DI5
	T31	AO1	T42	AO1
	T32	10 V	T50	10 V
	T33	AI1	T53	AI1
	T34	AI2	T55	GND
	T35	GND	T60	AI2
	01, 02, 03	Relais	01, 02, 03	Relais
Digitale uitgang	De programmeerbare T15 kan worden ingesteld als digitale uitgang. Max. uitgangsstroom is 40 mA		De programmeerbare T42 kan worden ingesteld als digitale uitgang. Max. uitgangsstroom is 20 mA	
Pulsingang	De programmeerbare T18 kan worden ingesteld als pulsingang (4-32 kHz)		De programmeerbare T33 kan worden ingesteld als pulsingang (20-5000 Hz)	
Pulsuitgang	De programmeerbare T15 kan worden ingesteld als pulsuitgang (4-32 kHz)		n.v.t.	
Modusschakelaar analoge ingangen	Via softwareparameter		Via hardwareschakelaar	
PNP- en NPN-schakelaar	Via softwareparameter		Via hardwareschakelaar	
Afbeelding				

Bestellen

Ga om te bestellen naar store.danfoss.com en kies uw land/regio.



De iC2-Micro is de praktische frequentieregelaar die u een nieuwe manier biedt om de efficiëntie en kosten te optimaliseren. Dankzij het compacte ontwerp bespaart u op paneelruimte en verlaagt u de systeemkosten. Omdat hij geschikt is voor diverse motortechnieken, zoals inductie, IPM en SPM, kunt u de motor kiezen die het meest geschikt is voor uw toepassing. De inbedrijfstelling is eenvoudig, omdat hij is voorzien van opstartwizards en toepassingsgerelateerde parametergroepen. Waar wacht u nog op? Dit is de compacte frequentieregelaar die betrouwbaar en flexibel is, klaar voor het aansturen van uw pompen, ventilatoren, transportbanden en mixers, textielmachines, palletiseermachines en verpakkingsmachines.

iC2

Volg ons en kom meer te weten over frequentieregelaars

