

## Tehnični list

# Serija termostatskih glav Danfoss Regus®

### Uporaba



Serija Danfoss Regus® obsega obsežen portfelj termostatskih glav vrhunske kakovosti, izdelanih na Danskem.

Termostatske glave Danfoss Regus® uporablja tehnologijo polnjenja s tekočino, ki zaradi optimalnega odzivnega časa in kompaktne velikosti tipala ustreza večini aplikacij.

Termostatska glava Danfoss Regus® se namesti na termostatski radiatorski ventil. Kombinacija termostatske glave in termostatskega radiatorskega ventila regulira temperaturo v posameznem prostoru pri določeni nastavitvi s prilagoditvijo pretoka tople vode skozi radiator.

Termostatska glava Danfoss Regus® se uporablja za vse vrste ogrevalnih aplikacij, vključno z aplikacijami z majhnim P-območjem.

### Serija Danfoss Regus® zajema:

- standardne termostatske glave z vgrajenim tipalom;
- različice s priključkom M30x1,5, M28x1,5 za radiatorske ventile in radiatorje z vgrajenimi ventili;

### Značilnosti:

- termostatska glava, napolnjena s tekočino, z natančno regulacijo temperature;
- optimalen odzivni čas v kategoriji termostatskih glav;
- preprosto upravljanje, preprosto čiščenje;
- preprosta nastavitve z ergonomskim navorom za obračanje glave v želeni položaj;
- pripomočki, zasnovani za slabovidne;
- pripomočki za omejevanje in zaklepanje nastavitve temperature;
- nastavitve protizmrazovalne zaščite;
- zaščita proti kraji, tovarniško vgrajena ali na voljo kot dodatna oprema.

### Kakovost

Vsi Danfossove termostatske radiatorske glave so izdelane v tovarna, ocenjenih in certificiranih s strani BVC (certifikat Bureau Veritas) v skladu s standardoma ISO 9001 in ISO 14001.





## Tehnični list

## Serija termostatskih glav Danfoss Regus®

### Naročanje in specifikacija

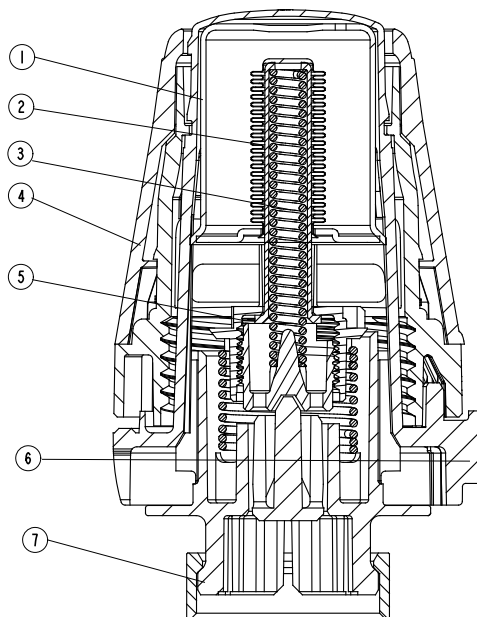
Vrsta	Model	Tipalo	Območje nastavitve	Priključek	Ničelna blokada	Omejevalni zatič	Certifikat EN 215	Nar. št.
Regus M30	Standard	Vgrajeno	8–28 °C	M30 x 1,5		✓		015G3630
Regus Herz	Standard	Vgrajeno	8–28 °C	M28 x 1,5		✓		015G3637

### Dodatki

Dodatki		Nar. št.
	Zaščita pred krajo za glave M30 (10 kosov)	013G5287
	Blokirni zatič (130 kosov)	013G5199
	Partnerski pokrov	015G3900
	Kotni vmesnik za priključek M30 x 1,5	013G1360

## Sestava

Danfoss Regus®



- 1 Pogon
- 2 Meh, napolnjen s tekočino
- 3 Vzmet
- 4 Nastavitvena ročica
- 5 Drog
- 6 Nastavitvena oznaka
- 7 Vtičnica

## Princip delovanja

Termostatske glave so proporcionalni regulatorji, ki regulirajo dovod toplote glede na razliko med temperaturo, nastavljeno na tipalu, in temperaturo zraka v prostoru, ki jo zazna termostat.

Temperaturno občutljivi element (meh) se na temperaturo prostora odzove s proporcionalnim raztezanjem ali krčenjem. Premik se prenese na krmilni element termostatskega ventila.

Termostatska glava regulira količino vode, ki teče v radiator, do ustreznega pretoka, ki je potreben za vzdrževanje temperature prostora na nastavljeni ravni.

Termostatske glave serije Danfoss Regus® imajo meh, napolnjen s tekočino, ki zagotavlja hiter odzivni čas na spremembe temperature okolice.

## Nastavitev temperature

Želena temperaturo prostora nastavite z nastavitvenim gumbom. Spodnje temperaturne lestvice prikazujejo korelacijo med vrednostmi lestvice in temperaturo prostora. Navedene vrednosti temperature so samo orientacijske, saj na dejansko temperaturo prostora pogosto vplivajo pogoji vgradnje.

Zaklepanje in omejevanje nastavitvene temperature termostatskih glav Danfoss Regus® se izvaja s pomočjo nevidnih omejevalnikov, nameščenih ob strani tipala.

Postopek je opisan v navodilih.

Danfoss Regus®



Nastavitev

❄	1	2	3	4	5	
8	12	16	20	24	28	°C

Temperatura prostora

❄ = Nastavitev protizmrazovalne zaščite

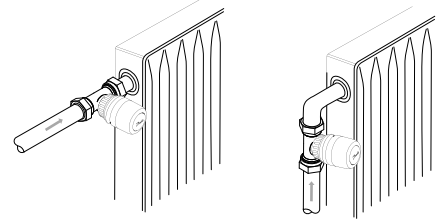
**Izberite pravo termostatsko glavo**

Termostatsko glavo je treba izbrati na podlagi naslednjih meril:

Tipalo mora biti vedno zmožno zaznati temperature okoliškega zraka.

**Radiatorske glave z vgrajenimi tipali**

Te je treba vedno namestiti vodoravno, da lahko okoliški zrak prosto prehaja prek tipala. Danfoss ne priporoča namestitve termostatske glave z vgrajenim tipalom v navpičnem položaju, ker toplotni učinek ohišja ventila in morebitne površinske cevi povzročijo nepravilno delovanje glave.

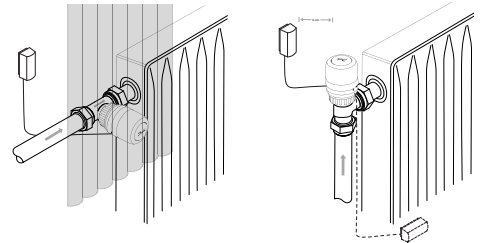
**Radiatorske glave z daljinskim tipalom**

Uporabljajo se, ko:

- zavesa pokrivajo termostatsko glavo;
- na termostatsko glavo vplivajo površinske cevi;
- preprih vpliva na termostatsko glavo;
- če so prisotne ovire in je termostatsko glavo treba namestiti v navpičnem položaju.

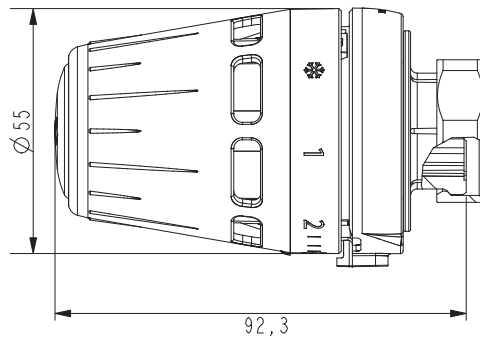
Daljinsko tipalo je treba namestiti na steno pod radiator, stran od zaves ali ev. cevi pod radiatorjem.

Vsa daljinska tipala imajo zdaj ultra tanko kapilarno cev. Preprosto izvlecite zeleno dolžino (največ 2 m) cevi in jo pritrdite s priloženimi sponkami ali posebno pištolo za pripenjanje.

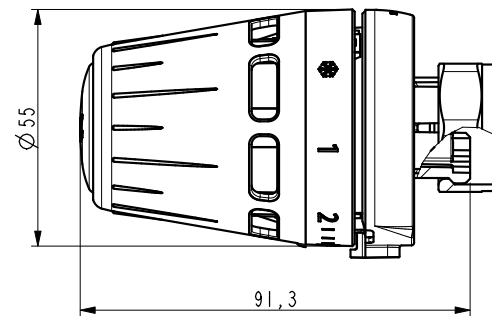


**Dimenzije**

Danfoss Regus® M30



Danfoss Regus® M28

**Danfoss Trata d.o.o.**

Climate Solutions • danfoss.si • +386 1 888 86 68 • customerservice.si@danfoss.com

Vse informacije, med drugim vključno z informacijami o izbiri izdelka, njegovi uporabi, zasnovi izdelka, teži, merah, zmogljivosti ali drugih tehničnih podatkih v priročnikih za izdelke, opisih v katalogu, reklamah itd., ki so podane v pisni, ustni, elektronski ali spletni obliki oziroma prek prenosa, se štejejo za informativne in so zavezujoče samo pod pogojem, da so izrecno navedene v ponudbi ali potrdilu naročila, in v obsegu, v katerem so tam navedene. Danfoss ne prevzema nobene odgovornosti za morebitne napake v katalogih, prospektih, videoposnetkih in drugih gradivih. Družba Danfoss si pridržuje pravico, da spremeni svoje izdelke brez predhodnega obvestila. To se nanaša tudi na izdelke, ki so že naročeni, a še niso bili dobavljeni, pod pogojem, da je mogoče spremembe izvesti brez spreminjanja oblike, prileganja ali funkcije izdelka.

Vse blagovne znamke v tem gradivu so last družbe Danfoss A/S ali družb iz skupine Danfoss. Danfoss in logotip Danfoss sta blagovni znamki družbe Danfoss A/S. Vse pravice pridržane.