

Ficha técnica

Serie de sensores termostáticos Danfoss Regus®

Aplicación



La serie Danfoss Regus® ofrece una completa gama de sensores termostáticos de alta calidad fabricados en Dinamarca.

El termostato Danfoss Regus® utiliza la tecnología con relleno de líquido, que proporciona un tiempo de reacción óptimo y un tamaño de sensor compacto para adaptarse a la mayoría de las aplicaciones.

El termostato Danfoss Regus® se instala en una válvula de radiador. La combinación de termostato y válvula del radiador controla la temperatura ambiente individual según un punto de ajuste determinado mediante la regulación del caudal de agua caliente que atraviesa el radiador.

El termostato Danfoss Regus® es compatible con todo tipo de aplicaciones de calefacción, incluidas las aplicaciones con una banda P pequeña calculada.


La serie Danfoss Regus® incluye:

- Termostatos estándar con
- Variantes con conexión para válvulas de radiador y radiadores con válvulas integradas, tipo Danfoss RA
- Variantes con conexión M30x1,5 para válvulas de radiador y radiadores con válvulas integradas
- Variantes con rango de ajuste de temperatura limitado máximo o mínimo

Características:

- Termostato relleno de líquido con control de temperatura preciso
- Tiempo de reacción óptimo en la categoría de sensores termostáticos
- Control de máxima precisión (CA 0,2 K) según la norma EN215 modificada
- Fácil de usar y limpiar
- Fácil de ajustar con un esfuerzo de torsión ergonómico para girar el cabezal hasta el ajuste deseado
- Funciones diseñadas para personas con discapacidad visual
- Funciones para limitar y bloquear el punto de ajuste de la temperatura
- Ajuste de protección antihielo
- Protección antirrobo de fábrica o disponible como accesorio

Calidad


 Los sensores termostáticos Danfoss Regus® están certificados según la norma europea EN 215.

Todos los cabezales termostáticos de radiador Danfoss se producen en fábricas y han sido evaluados y certificados por BVC (certificación de Urau Veritas) según las normas ISO 9001 e ISO 14001.

Ficha técnica Serie de sensores termostáticos Danfoss Regus®







Datos técnicos

Tipo	Sensor	Tiempo de respuesta	Influencia de la presión diferencial (D)	Histéresis (C)	Influencia de la temperatura del agua (W)	Precisión de control (CA)
Regus RA	Integrado	22 min	0,10 K	0,20 K	0,68 K	0,2 K

Pedidos y especificaciones

Tipo	Modelo	Sensor	Rango del punto de ajuste	Conexión	Bloqueo a cero	Pasadores limitadores	Certificación EN215	Código n.º
Regus RA	Estándar	Integrado	8-28 °C	RA		✓	✓	015G3690
Regus M30	Estándar	Integrado	8-28 °C	M30x1,5		✓		015G3630
Regus M30	Estándar	Integrado	8-28 °C	M30x1,5 Calefi, Giacomini	✓	✓		015G5312

Accesorios

Accesorios	Código n.º
 Protección antirrobo para sensores RA	015G3910
 Protección antirrobo para sensores M30 (10 uds.)	013G5287
 Pasador de bloqueo (130 uds.)	013G5199
 Clip compañero	015G3900
 Adaptador de ángulo para sensores Danfoss RA	013G1350
 Adaptador de ángulo para la conexión M30 x 1,5	013G1360

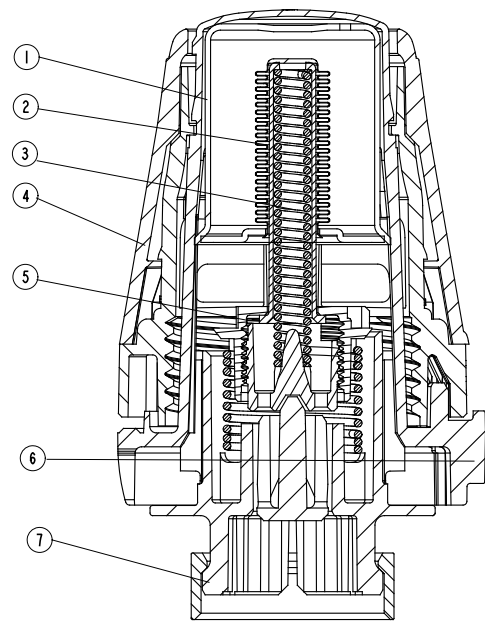
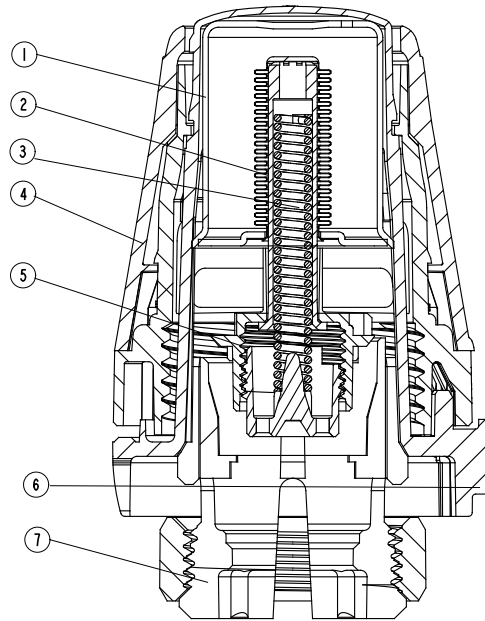
Ficha técnica

Serie de sensores termostáticos Danfoss Regus®

Construcción

Danfoss Regus® RA

Danfoss Regus® M30



- 1 Actuador
- 2 Fuelle lleno de líquido
- 3 Muelle
- 4 Mando de ajuste
- 5 Vástago
- 6 Marca de ajuste
- 7 Toma

Principio de funcionamiento

Los sensores termostáticos son controladores proporcionales que regulan el suministro de calor en relación con la diferencia entre la temperatura ajustada en el sensor y la temperatura del aire atmosférico detectada por el termostato.

El elemento de expansión térmica (fuelle) responde a la temperatura ambiente expandiéndose o contrayéndose proporcionalmente. El movimiento se transmite al elemento de control de la válvula termostática.

El sensor termostático controla la cantidad de agua que fluye hacia el radiador hasta alcanzar el nivel de caudal adecuado para mantener la temperatura ambiente en el nivel establecido.

La serie de sensores termostáticos Danfoss Regus® está equipada con fuelles llenos de líquido, lo que garantiza un tiempo de respuesta rápido a los cambios de temperatura ambiente.

Ficha técnica

Serie de sensores termostáticos Danfoss Regus®

Ajuste de la temperatura

La temperatura ambiente necesaria se selecciona girando el indicador de ajuste. Las siguientes escalas de temperatura muestran la correlación entre los valores de la escala y la temperatura ambiente. Los valores de temperatura indicados son únicamente orientativos, ya que la temperatura ambiente obtenida a menudo se verá influenciada por las condiciones de la instalación.

El bloqueo y la limitación del punto de ajuste de la temperatura de los termostatos Danfoss Regus® se llevan a cabo mediante el uso de los limitadores invisibles situados en el lateral del sensor.

El procedimiento se describe en las instrucciones.

Danfoss Regus®



Posición de ajuste

❄	1	2	3	4	5	
8	12	16	20	24	28	°C

Temperatura ambiente

❄ = Ajuste de protección antihielo

Selección del sensor adecuado

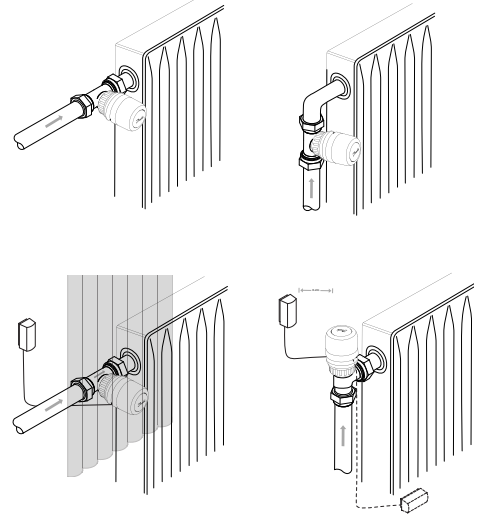
El sensor termostático debe seleccionarse en función de los siguientes criterios:

El termostato siempre debe poder registrar la temperatura del aire atmosférico.

Cabezas termostáticas de radiador con sensores integrados

Estos deben instalarse siempre en horizontal para que el aire atmosférico pueda pasar libremente por encima del sensor.

Danfoss no recomienda la instalación de un sensor integrado en posición vertical, ya que el efecto del calor procedente del cuerpo de la válvula y posiblemente de las tuberías superficiales provocará un funcionamiento incorrecto del termostato.

**Cabezas termostáticas de radiador con sensor remoto**

Se deben utilizar cuando:

- Las cortinas cubran el termostato
- El termostato se ve afectado por las tuberías superficiales
- El termostato se ve afectado por las corrientes
- Si hubiese obstrucciones adyacentes, el termostato debe instalarse en posición vertical.

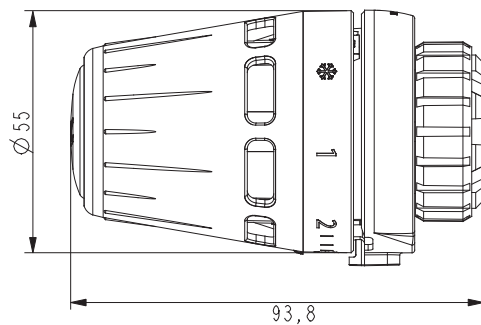
El sensor remoto debe montarse en la pared, lejos de cortinas, o en el zócalo situado debajo del radiador si no hay tuberías superficiales.

Todos los sensores remotos ahora se suministran con un tubo capilar ultrafino. Basta con extraer la longitud necesaria (2 m como máximo) y fijarla con los clips suministrados o con una pistola de grapadora especial.

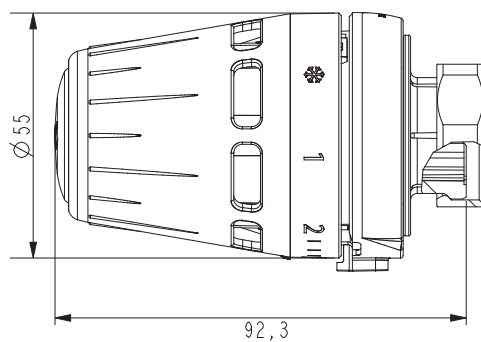
Ficha técnica Serie de sensores termostáticos Danfoss Regus®

Dimensiones

Danfoss Regus® RA



Danfoss Regus® M30



Danfoss S.A.

Climate Solutions • danfoss.es • +34 91 198 61 00 • csciberia@danfoss.com

Cualquier información, incluida, entre otras, la información sobre la selección del producto, su aplicación o uso, el diseño del producto, el peso, las dimensiones, la capacidad o cualquier otro dato técnico presente en los manuales de los productos, descripciones de catálogos, anuncios, etc., independientemente de si se ofrece por escrito, oralmente, electrónicamente, en línea o mediante descarga, se considera información de carácter informativo y solo será vinculante en la medida en que se haga referencia explícita a dicha información en un presupuesto o confirmación de pedido. Danfoss no acepta ninguna responsabilidad por posibles errores que pudieran aparecer en sus catálogos, folletos, videos y otros materiales. Danfoss se reserva el derecho a modificar sus productos sin previo aviso. Esto también se aplica a los productos solicitados pero no entregados, siempre que dichas alteraciones puedan realizarse sin cambios en la forma, el ajuste o la función del producto. Todas las marcas comerciales que aparecen en este material son propiedad de Danfoss A/S o de empresas del grupo Danfoss. Danfoss y el logotipo de Danfoss son marcas comerciales de Danfoss A/S. Todos los derechos reservados.