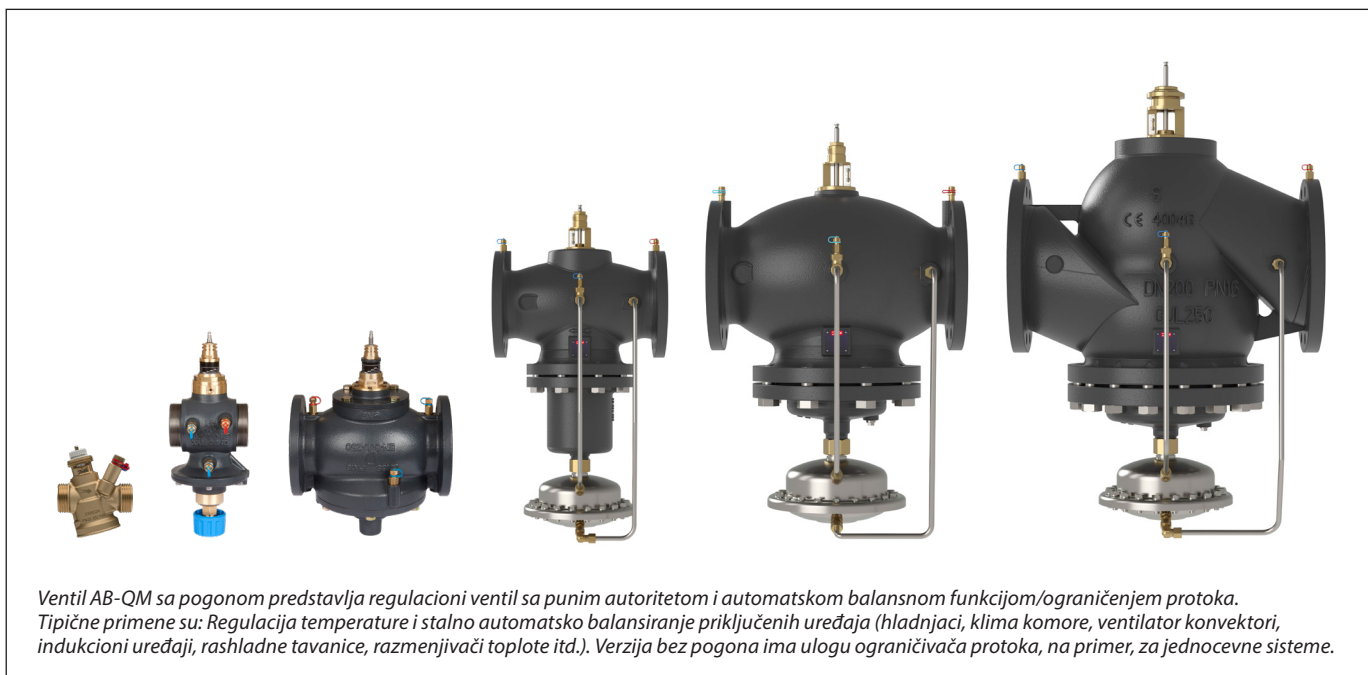


Tehnički list

# Regulacioni ventili nezavisni od pritiska AB-QM 4.0 / AB-QM (PICV) DN 15-250



Ventil AB-QM sa pogonom predstavlja regulacioni ventil sa punim autoritetom i automatskom balansnom funkcijom/ograničenjem protoka. Tipične primene su: Regulacija temperature i stalno automatsko balansiranje priključenih uređaja (hladnjaci, klima komore, ventilator konvektori, indukcioni uređaji, rashladne tavanice, razmenjivači toplote itd.). Verzija bez pogona ima ulogu ograničivača protoka, na primer, za jednocevne sisteme.

## Opis


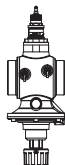
Danfoss AB-QM je regulacioni ventil nezavisan od promene pritiska (PICV) koji se odlikuje kombinacijom visoke preciznosti, dugotrajnosti i lakoće korišćenja koja je vodeća u branši. Ventil AB-QM je u potpunosti konstruisan tako da omogući da se projekat izvede pravovremeno i u okviru budžeta, a da se pri tome isporuči najefikasniji HVAC sistem. Ventili nezavisni od pritiska i regulacioni ventili sa automatskom balansnom funkcijom. Ugrađeni regulator pritiska održava ujednačeni diferencijalni pritisak regulacionog ventila, čime se osiguravaju pun autoritet i automatsko ograničenje protoka. Zahvaljujući tome što objedinjavaju funkcije regulacije i automatskog hidrauličkog balansa, Danfoss PICV ventili predstavljaju pristupačno rešenje za izazove sa kojima su suočeni projektanti HVAC sistema koji imaju u vidu dugotrajnost primene. AB-QM se može koristiti i za industrijske rashladne sisteme.

Danfoss AB-QM nudi najnižu ukupnu cenu vlasništva iz sledećih razloga:

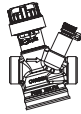
- Precizno ograničenje protoka osigurava adekvatan protok u svakom trenutku, čime se energija pumpanja svodi na minimum
- Pun opseg od DN 15 do DN 250 za protoke do 407 m<sup>3</sup>/h
- Dostupno sa unutrašnjim i spoljašnjim navojem radi univerzalne primenljivosti
- Testom izdržljivosti kompanije Danfoss utvrđena je vrhunska otpornost AB-QM ventila na stvaranje naslaga kamenca i začepljenja
- Lako traženje i uklanjanje neispravnosti zbog dobre vidljivosti podešavanja i mogućnosti merenja protoka putem mernih priključaka
- Minimalna histereza omogućava stabilnu i preciznu regulaciju temperature
- Ventili su pogodni za dugotrajnu primenu zahvaljujući paleti pametnih pogona, koji su spremni za optimizovane HVAC 4.0 sisteme koji se zasnivaju na podacima

## Naručivanje

**AB-QM 4.0 verzija sa navojem (sa mernim priključcima i bez njih) – Spoljni navoj**

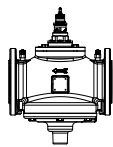
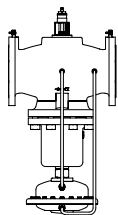
Tip				Sa mernim priključcima	Bez mernih priključaka
Slika	DN	Q <sub>nom.</sub> (l/h)	Spoljni navoj (ISO 228/1)	Kodni broj	Kodni broj
	15 LF	200	G ¾ A	003Z8200	003Z8220
	15	650		003Z8201	003Z8221
	15 HF	1.200		003Z8202	003Z8222
	20	1.100	G 1 A	003Z8203	003Z8223
	20 HF	1.900		003Z8204	003Z8224
	25	2.200	G 1¼ A	003Z8205	-
	25 HF	3.800		003Z8206	-
	32	3.600	G 1½ A	003Z8207	-
32 HF	5.000	003Z8208		-	
	40	7.500	G 2 A	003Z0770	-
	50	12.500	G 2½ A	003Z0771	-
	-				

**AB-QM 4.0 verzija sa navojem (sa mernim priključcima i bez njih) – Unutrašnji navoj**

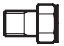
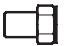

Tip				Sa mernim priključcima	Bez mernih priključaka
Slika	DN	Q <sub>nom.</sub> (l/h)	Unutrašnji navoj (ISO 7/1)	Kodni broj	Kodni broj
	15 LF	200	Rp ½	003Z8300	003Z8320
	15	650		003Z8301	003Z8321
	15 HF	1.200		003Z8302	003Z8322
	20	1.100	Rp ¾	003Z8303	003Z8323
	20 HF	1.900		003Z8304	003Z8324
	25	2.200	Rp 1	003Z8305	-
	25 HF	3.800		003Z8306	-
	32	3.600	Rp 1¼	003Z8307	-
32 HF	5.000	003Z8308		-	

\* AB-QM DN 15-32 sa/bez mernih priključaka ne može da se nadogradi na verziju sa mernim priključcima

**AB-QM prirubnička verzija**

Slika	DN	Q <sub>nom.</sub> (l/h)	Prirubnica priključak (EN 1092-2)	Kodni broj
	50	12.500	PN 16	003Z0772
	65	20.000		003Z0773
	65 HF	25.000		003Z0793
	80	28.000		003Z0774
	80 HF	40.000		003Z0794
	100	38.000		003Z0775
	100 HF	59.000		003Z0795
	125	90.000		003Z0705
	125 HF	110.000		003Z0715
	150	145.000		003Z0706
	150 HF	190.000		003Z0716
	200	200.000		003Z0707
	200 HF	270.000		003Z0717
	250	300.000		003Z0708
	250 HF	370.000	003Z0718	

**Naručivanje (nastavak)  
Pribor i rezervni delovi**

Tip	Komentari		Kodni broj
	Za cev	Do ventila	
Navojna spojnica (CW617N) (1 kom.) 	R 1/2	DN 15	003Z0232
	R 3/4	DN 20	003Z0233
	R 1	DN 25	003Z0234
	R 1 1/4	DN 32	003Z0235
	R 1 1/2	DN 40	003Z0279
	R 2	DN 50	003Z0278
Priključci za zavarivanje (Br. var. 1.0308) (1 kom.) 	Var.	DN 15	003Z0226
		DN 20	003Z0227
		DN 25	003Z0228
		DN 32	003Z0229
		DN 40	003Z0270
		DN 50	003Z0276
Priključci za zavarivanje (Br. var. 1.0308) (1 kom.) 	Var.	DN 15	003Z1271
		DN 20	003Z1272
		DN 25	003Z1273
		DN 32	003Z1274
		DN 40	003Z1275
		DN 50	003Z1276
Priključci za lemljenje (CW614N) (2 navrtke, 2 zaptivača, 2 priključka za lemljenje)	15 x 1 mm	DN 15	065Z7017
Ručica AB-QM (neophodan pribor ako se ventil instalira bez pogona)		DN 40-100	003Z0695
		DN 125-150	003Z0696
		DN 200-250	003Z0697
Pribor za zatvaranje		DN 15-32	003Z0230
Grejač vretena za AB-QM DN 40-100 / AME 435 QM			065Z0315
Cevni grejač za AB-QM DN 125, 150 / AME 55 QM / AME 655			065Z7022
Lakat-ekstenzija mernog priključka (1 kom.)			003Z3944
Komplet prave ekstenzije priključka (1 kom.)			003Z3946
AB-QM 4.0 DN 15 EPP izolacija			003Z7810
AB-QM 4.0 DN 20 EPP izolacija			003Z7811
AB-QM 4.0 DN 25 EPP izolacija			003Z7812
AB-QM 4.0 DN 32 EPP izolacija			003Z7813
AB-QM DN 125 komplet impulsne cevi			003Z3961
AB-QM DN 150 komplet impulsne cevi			003Z3962
AB-QM DN 200 komplet impulsne cevi			003Z3963
AB-QM DN 250 komplet impulsne cevi			003Z3964

**Tehnički podaci**

Nominalni prečnik		DN	AB-QM 4.0 (verzija sa navojem)								AB-QM (verzija sa navojem)		
			15 LF	15	15 HF	20	20 HF	25	25 HF	32	32 HF	40	50
Opseg protoka	$Q_{nom}$ (100 %) <sup>1)</sup>	l/h	200	650	1.200	1.100	1.900	2.200	3.800	3.600	5.000	7.500	12.500
Opseg podešavanja <sup>1), 2)</sup>	%		10-100				10-100				40-100		
Diferencijalni pritisak <sup>3)</sup>	$\Delta p_{min}$	kPa	16	16	25	16	25	20	30	20	30	30	
	$\Delta p_{maks}$		600										
Nazivni pritisak	PN		25								16		
Opseg regulacije			1:1000										
Karakteristika regulacionog ventila			Linearna (pogon može da pretvori u istoprocentnu)										
Stopa curenja sa preporučenim pogonima			IEC 60534-4:2007 klasa IV					IEC 60534-4:2007 klasa III					
Za funkciju isključivanja			Prema ISO 5208 klase A – nema vidljivog curenja										
Medijum protoka			Voda i vodene mešavine za zatvorene grejne i rashladne sisteme u skladu sa tipom postrojenja I za DIN EN 14868. Kad se koristi u postrojenju tipa II za DIN EN 14868, preduzimaju se odgovarajuće mere zaštite. Poštuju se zahtevi VDI 2035, deo 1 + 2 ili BSRIA BG29 + BG50.										
Temperatura medijuma	°C		(-20*) + 2 ... +95								(-20*) + 2 ... +120		
Temp. skladištenja i transporta			-40 ... +70										
Hod	mm		4								10		
Priključak	spoljni navoj (ISO 228/1)		G ¾ A		G 1 A		G 1¼ A		G 1½ A		G 2 A	G 2½ A	
	unutrašnji navoj (ISO 7/1)		Rp ½		Rp ¾		Rp 1		Rp 1¼		-		
	pogon		M30 x 1,5								Danfoss standard		

Materijali		DN	AB-QM 4.0 (verzija sa navojem)								AB-QM (verzija sa navojem)		
			15 LF	15	15 HF	20	20 HF	25	25 HF	32	32 HF	40	50
Materijali u medijumu	Tela ventila		DZR mesing								Sivi liv EN-GJL-250 (GG25)		
	Membrane i O-prstenovi		EPDM										
	Vođica zatvarača		PPSU										
	Zatvarač		DZR mesing					DZR mesing + PPSU					-
	Opruge		W.Nr.1.4310										W.Nr.1.4310, W.Nr.1.4568
	Oslonac za oprugu		PPSU										-
	Konus (Pc)		-										CW 614N, W.Nr.1.4305
	Konus (Cv)		PPSU										CW 614N
	Sedište (Pc)		-										W.Nr.1.4305
Sedište (Cv)		DZR mesing										W.Nr.1.4305	
Vijci		-										Nerđajući čelik A2	
Materijali izvan medijuma	Plastični delovi		ABS										POM
	Umetni delovi i spoljni navoji		-										CW 614N, W.Nr.1.4310, W.Nr.1.4401

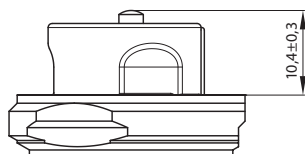
<sup>1)</sup> Ventil je fabrički podešen na nominalni protok.

<sup>2)</sup> Bez obzira na postavku, ventil može da reguliše ispod 1% podešenog protoka.

<sup>3)</sup> Pri min. diferencijalnom pritisku ventil dostiže najmanje 90% nominalnog protoka. Deklaracija o učinku je dostupna po zahtevu.

<sup>\*</sup> Ako je temperatura rashladnog sredstva tokom korišćenja AB-QM niža od 2 °C, mora se sprečiti formiranje leda na osovini i zato ventil treba da bude izolovan izolacijom nepropusnom za paru. Učinak i izdržljivost AB-QM DN15-100 su testirani etilenom, kao i propilen-glikolom u koncentraciji od 50%. Veće koncentracije su moguće, ali kompatibilnost drugih rashladnih sredstava sa PICV ventilima proverite sa dobavljačem rashladnog sredstva. Za AB-QM DN40-100 moraju da se koriste cevni grejači: Šifra 065Z0315.

Pc - deo regulatora pritiska  
Cv - deo regulacionog ventila



Tačka zatvaranja (mera)  
za DN 15-32

**Tehnički podaci (nastavak)**
**AB-QM (prirubnička verzija)**

Nominalni prečnik		DN	50	65	65 HF	80	80 HF	100	100 HF	
Opseg protoka	$Q_{nom. (100\%)}^{1)}$	l/h	12.500	20.000	25.000	28.000	40.000	38.000	59.000	
	$Q_{visok}^{2)}$		12.500	20.000	25.000	28.000	40.000	38.000	59.000	
Opseg podešavanja <sup>1), 2)</sup>		%	40-100							
Dif. pritisak <sup>3), 4)</sup>	$\Delta p_{min}$	kPa	30		60	30	60	30	60	
	$\Delta p_{maks}$		600							
Nazivni pritisak		PN	16							
Opseg regulacije		Prema standardu IEC 534 opseg regulacije je velik jer je Cv karakteristika linearna. (1:1000)								
Karakteristika regulacionog ventila		Linearna (pogon može da pretvori u istoprocentnu)								
Stopa curenja curenja sa preporučenim pogonima		Maks. 0,05 % od $Q_{nom.}$								
Za funkciju isključivanja		Prema ISO 5208, klasa A – nema vidljivog curenja								
Medijum protoka		Voda i vodene mešavine za zatvorene grejne i rashladne sisteme u skladu sa tipom postrojenja I za DIN EN 14868. Kad se koristi u postrojenju tipa II za DIN EN 14868, preduzimaju se odgovarajuće mere zaštite. Poštuju se zahtevi VDI 2035, deo 1 + 2 ili BSRIA BG29 + BG50.								
Temperatura medijuma		°C	(-20*) + 2 ... +120							
Temp. skladištenja i transporta			-40 ... 70							
Hod		mm	10	15						
Priključak	prirubnica	PN 16								
	pogon	Danfoss standard								
<b>Materijali u medijumu</b>										
Tela ventila		Sivi liv EN-GJL-250 (GG25)								
Membrane/ meh		EPDM								
O-prstenovi		EPDM								
Opruge		W.Nr.1.4568, W.Nr.1.4310								
Konus (Pc)		CuZn40Pb3 - CW 614N, W.Nr.1.4305								
Sedište (Pc)		W.Nr.1.4305								
Konus (Cv)		CuZn40Pb3 - CW 614N								
Sedište (Cv)		W.Nr.1.4305								
Vijci		Nerdajući čelik (A2)								
Zaptivač		NBR								
Nominalni prečnik		DN	125	125 HF	150	150 HF	200	200 HF	250	250 HF
Opseg protoka	$Q_{nom. (100\%)}^{1)}$	l/h	90.000	110.000	145.000	190.000	200.000	270.000	300.000	370.000
	$Q_{visok}^{2)}$		100.000	120.000	160.000	209.000	220.000	300.000	330.000	407.000
Opseg podešavanja <sup>2)</sup>		%	40-110							
Diferencijalni pritisak <sup>3), 4)</sup>	$\Delta p_{min}$	kPa	40 (60)	60 (80)	40 (60)	60 (80)	45 (65)	60 (80)	45 (65)	60 (80)
	$\Delta p_{maks}$		600	600	600	600	600	600	600	600
Nazivni pritisak		PN	16							
Opseg regulacije		1:1000								
Karakteristika regulacionog ventila		Linearna (pogon može da pretvori u istoprocentnu)								
Stopa curenja curenja sa preporučenim pogonima		Maks.0,01 % od $Q_{nom.}$								
Medijum protoka		Voda i vodene mešavine za zatvorene grejne i rashladne sisteme u skladu sa tipom postrojenja I za DIN EN 14868. Kad se koristi u postrojenju tipa II za DIN EN 14868, preduzimaju se odgovarajuće mere zaštite. Poštuju se zahtevi VDI 2035, deo 1 + 2 ili BSRIA BG29 + BG50.								
Temperatura medijuma		°C	(-10*) + 2 ... +120							
Temp. skladištenja i transporta			-40 ... 70							
Hod		mm	30							
Priključak	prirubnica	PN 16								
	pogon	Danfoss standard								
<b>Materijali u medijumu</b>										
Tela ventila		Sivi liv EN-GJL-250 (GG 25)								
Membrane/ meh		W.Nr.1.4571	EPDM							
O-prstenovi		EPDM								
Opruge		W.Nr.1.4401	W.Nr.1.4310							
Konus (Pc)		W.Nr.1.4404NC	W.Nr.1.4021							
Sedište (Pc)		W.Nr.1.4027								
Konus (Cv)		W.Nr.1.4404NC	W.Nr.1.4021							
Sedište (Cv)		W.Nr.1.4027								
Vijci		W.Nr.1.1181								
Zaptivač		Grafitni zaptivač	Nije azbest							

<sup>1)</sup> Ventil je fabrički podešen na nominalni protok.

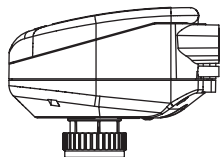
<sup>2)</sup> Bez obzira na postavku, ventil može da reguliše ispod 1% podešenog protoka.

<sup>3)</sup> Kad se postavi iznad 100%, minimalni potrebni diferencijalni pritisak je veći – pogledajte cifre u ().

<sup>4)</sup> Pri min. diferencijalnom pritisku ventil dostiže najmanje 90% nominalnog protoka. Deklaracija o učinku je dostupna po zahtevu.

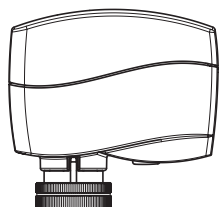
<sup>5)</sup> Ako je temperatura rashladnog sredstva tokom korišćenja AB-QM niža od 2 °C, mora se sprečiti formiranje leda na osovini i zato ventil treba da bude izolovan izolacijom nepropusnom za paru. Učinak i izdržljivost AB-QM DN125-250 su testirani etilenom, kao i propilen-glikolom u koncentraciji od 50%. Veće koncentracije su moguće, ali kompatibilnost drugih rashladnih sredstava sa PICV ventilima proverite sa dobavljačem rashladnog sredstva.

Pc - deo regulatora pritiska  
Cv - deo regulacionog ventila

**Pregled pogona  
AB-QM DN 15-32**

**NovoCon® S**

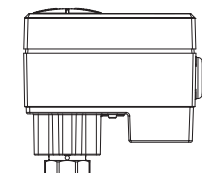
NovoCon® S je višefunkcijski field bus pogon visoke preciznosti, posebno konstruisan za upotrebu u kombinaciji sa regulacionim balansnim ventilom nezavisnim od pritiska, tip AB-QM, u veličinama od DN 15 LF–32 HF. Pogon sa ventilom AB-QM se koristi za regulisanje protoka vode kroz ventilator konvektore, rashladne panele, indukzione uređaje, male grejače, hladnjake, AHU jedinice i druge terminalne jedinice za zonsku regulaciju, u kojima je topla/ohlađena voda medijum.

Tip	Brzina	Napajanje	Regulacioni signal	Komunikacioni protokol	Kućičšte	Kodni broj
NovoCon® S	3/6/12/ 24 s/mm	24 V naizmjenične/ jednosmerne struje	0–10 V, 2–10 V, 0–20 mA, 4–20 mA	BACnet MS/TP, Modbus RTU	IP54 (IP40 ako se montira okrenuto nadole)	<b>003Z8504</b>


**AME(V) 110/120 NL**

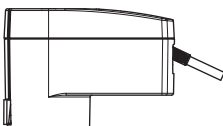
Pogoni visoke preciznosti sa modulirajućim reduktorom AME 110 i 120 mogu da se postave na AB-QM radi precizne regulacije. Opremljeni su funkcijom kalibracije, tako da se pomeranje pogona uvek savršeno podudara sa hodom ventila AB-QM. Pogon je pogodan za linearne i logaritamske karakteristike. AME(V) 110/120 je kompatibilan sa ventilima AB-QM od DN 15 LF do DN 32 HF.

Tip	Brzina	Povratni signal	Napajanje	Regulacioni signal	Kućičšte	Kodni broj
AME 110 NL	24 s/mm	Ne	24 V naizmjenične struje	0–10 V, 2–10 V, 0–20 mA, 4–20 mA	IP42	<b>082H8057</b>
AME 120 NL	12 s/mm	Ne				<b>082H8059</b>
AME 110 NLX	24 s/mm	Da		3-tačkasti		<b>082H8060</b>
AMV 110 NL	24 s/mm	Ne				<b>082H8056</b>
AMV 120 NL	12 s/mm	Ne				<b>082H8058</b>


**AME 13 SU/SD**

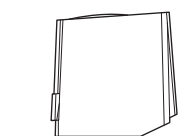
Pogon sa preciznim reduktorom AME 13 je opremljen ugrađenom oprugom koja zatvara (opruga nadole, SD) ili otvara ventil (opruga nagore, SU) ako se izgubi napajanje pogona. Karakteristika može da se podesi na logaritamsku ili linearnu pomoću DIPprekidača. AME 13 SU/SD je kompatibilan sa ventilima AB-QM od DN 15 LF do DN 32 HF.

Tip	Brzina	Opruga	Napajanje	Regulacioni signal	Povratni signal	Kućičšte	Kodni broj
AME 13 SU-1	14 s/mm	Otvaranje pomoću opruge	24 V naizmjenične struje	0–10 V, 2–10 V, 0–20 mA, 4–20 mA	0–10 V, 2–10 V	IP54	<b>082H5006</b>
AME 13 SD-1		Zatvaranje pomoću opruge					<b>082H5007</b>


**AME 113**

Pogon sa preciznim reduktorom AME 113 je opremljen funkcijom sa ugrađenom baterijom koja otvara ili zatvara ventil ako se izgubi napajanje pogona. AME 113 ima logaritamske karakteristike. Opremljeni su funkcijom kalibracije, tako da se pomeranje pogona uvek podudara sa hodom ventila AB-QM. AME 113 je kompatibilan sa ventilima AB-QM od DN 15 LF do DN 32 HF.

Tip	Brzina	Sigurnosna funkcija	Napajanje	Regulacioni signal	Povratni signal	Kućičšte	Kodni broj
AME 113 NL SD	15 s/mm	Zatvara ventil	24 V naizmjenične/ jednosmerne struje	0–10 V	-	IP54	<b>082H5007M</b>
AME 113 NL SU		Otvara ventil					<b>082H5008</b>
AME 113 NLX SD		Zatvara ventil			0–10 V		<b>082H5000</b>
AME 113 NLX SU		Otvara ventil					<b>082H5001</b>


**ABNM-A5**

ABNM je elektrotermički modulacioni pogon. Može da se koristi za modulaciju ventila AB-QM ako brzina ili preciznost nisu od najvećeg značaja. ABNM ima logaritamsku (LOG) ili linearnu (LIN) karakteristiku koju treba odabrati u skladu sa aplikacijom. Dostupan je u verzijama normalno otvoreno (NO) i normalno zatvoreno (NC), kao i u verzijama od 24 V DC i AC. ABNM-A5 je kompatibilan sa ventilima AB-QM od DN 15 LF do DN 32 HF.

Kablovi	Kodni broj
1 metar	<b>082F1081</b>
5 metara	<b>082F1082</b>
10 metara	<b>082F1083</b>

Tip	NO/NC	LOG/LIN	Napon napajanja	Hod	Vreme punog hoda	Kućičšte	Kodni broj
ABNM-A5	NC	LOG	24 V naizmjenične struje	5 mm	3–5 min	IP54	<b>082F1160</b>
ABNM-A5	NC	LIN		5 mm			<b>082F1161</b>
ABNM-A5	NC	LOG		6,5 mm			<b>082F1162</b>
ABNM-A5	NO	LOG		6,5 mm			<b>082F1163</b>
ABNM-A5	NC	LIN		6,5 mm			<b>082F1164</b>
ABNM-A5	NO	LIN		6,5 mm			<b>082F1165</b>
ABNM-A5	NC	LOG	24 V jednosmerne struje	6,5 mm	<b>082F1166</b>		
ABNM-A5	NO	LOG		6,5 mm	<b>082F1167</b>		

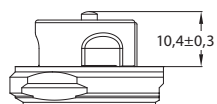
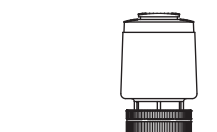
*Napomena: ABN i ABNM A5 sa hodom od 5 mm mogu da otvore ventil AB-QM DN 25-32 samo do 90%*

**TWA-Q**

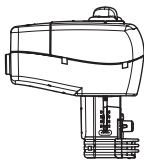
Termalni pogon TWA-Q se koristi za aplikacije uključivanja/isključivanja, pri kojima preciznost i brzina regulacije nisu od najvećeg značaja. Dostupan je u verzijama normalno otvoreno (NO) i normalno zatvoreno (NC), kao i u verzijama od 24 i 230 V. TWA-Q ima indikator položaja koji ukazuje na otvoreni ili zatvoreni položaj pogona. TWA-Q je kompatibilan sa ventilima AB-QM od DN 15 LF do DN 32 HF.

Tip	NC/NO	Napon	Hod	Vreme punog hoda <sup>1)</sup>	Kućičšte	Kodni broj
TWA-Q	NC	230 V naizmjenične struje	5 mm	<3 min	IP54	<b>082F1600</b>
TWA-Q	NO	230 V naizmjenične struje	5 mm			<b>082F1601</b>
TWA-Q	NC	24 V naizmjenične/jednosmerne struje	5 mm			<b>082F1602</b>
TWA-Q	NO	24 V naizmjenične/jednosmerne struje	5 mm			<b>082F1603</b>

<sup>1)</sup> pri temperaturi prostora



Tačka zatvaranja (mera) za DN 15-32

**Pregled pogona  
AB-QM DN 40-100**

**NovoCon® M**

NovoCon® S je višefunkcijski fieldbus pogon visoke preciznosti, posebno konstruisan za upotrebu u kombinaciji sa NovoCon regulacionim balansnim ventilom nezavisnim od pritiska, tip NovoCon AB-QM, u veličinama od DN 40-100, pogledajte zaseban tehnički list. NovoCon® M pogon sa ventilom AB-QM se koristi za klima komore, čilere i podstanice za distribuciju.

Tip	Brzina	Napajanje	Regulacioni signal	Komunikacioni protokol	Kučičšte	Kodni broj
NovoCon® M	3/6/12/ 24 s/mm	24 V naizmjenične/ jednosmerne struje	0–10 V, 2–10 V, 0–20 mA, 4–20 mA	BACnet MS/TP, Modbus RTU	IP54	<b>003Z8540</b>

**AME 435 QM**

Modulirajući Pogon visoke preciznosti sa reduktorom AME 435 QM može da se postavi na AB-QM radi precizne regulacije. Opremljen je funkcijom kalibracije, tako da se pomeranje pogona uvek savršeno podudara sa hodom ventila AB-QM. Pogon je pogodan za linearne i logaritamske karakteristike. AME 435 QM je kompatibilan sa ventilima AB-QM od DN 40 LF do DN 100 HF.

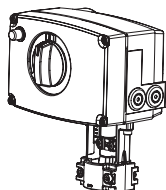
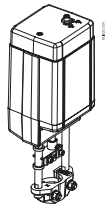
Tip	Brzina	Napajanje	Regulacioni signal	Povratni signal	Kučičšte	Kodni broj
AME 435 QM	7,5/15 s/mm	24 V naizmjenične/ jednosmerne struje	0–10 V, 2–10 V, 0–20 mA, 4–20 mA	0–10 V, 2–10 V	IP54	<b>082H0171</b>

**AME 25 SU/SD**

Pogon sa preciznim reduktorom AME 25 SU/SD je opremljen ugrađenom oprugom koja zatvara (opruga nadole, SD) ili otvara ventil (opruga nagore, SU) ako se izgubi napajanje pogona. Karakteristika može da se podesi na logaritamsku ili linearnu pomoću DIPprekidača. AME 25 SU/SD je kompatibilan sa ventilima AB-QM od DN 40 LF do DN 100 HF.

Tip	Brzina	Napajanje	Regulacioni signal	Povratni signal	Kučičšte	Kodni broj
AME 25 SD	15 s/mm	24 V naizmjenične struje	0–10 V, 2–10 V, 0–20 mA, 4–20 mA	0–10 V, 2–10 V	IP54	<b>082H3038</b>
AME 25 SU						<b>082H3041</b>

Imajte u vidu da je potreban adapter **003Z0694**


**Pregled pogona  
AB-QM DN 125-150**

**AME 55 QM**

Pogoni AME 55 QM i AME 655-1 se koriste sa balansnim i regulacionim ventilima nezavisnim od promene pritiska tipa AB-QM DN 125 i DN 150.

Tip	Brzina	Napajanje	Regulacioni signal	Povratni signal	Kučičšte	Kodni broj
AME 55 QM	8 s/mm	24 V naizmjenične struje	0–10 V, 2–10 V, 0–20 mA, 4–20 mA	0–10 V, 2–10 V	IP54	<b>082H3078</b>

**AME 655-1**

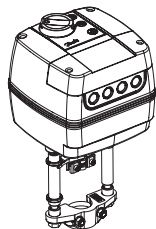
Tip	Brzina	Napajanje	Regulacioni signal	Povratni signal	Kučičšte	Kodni broj
AME 655-1	2/6 s/mm	24 V naizmjenične/ jednosmerne struje	0–10 V, 2–10 V, 0–20 mA, 4–20 mA	0–10 V, 2–10 V, 0–20 mA, 4–20 mA	IP54	<b>082H5010</b>

**AME 658 SU/SD-1**

Pogon AME 658 SU/SD-1 koristi se zajedno sa balansnim i regulacionim ventilima nezavisnim od promene pritiska tipa AB-QM DN 125 i DN 150. Pogon sa preciznim reduktorom AME 658 SU/SU-1 je opremljen ugrađenom oprugom koja zatvara (opruga nadole, SD) ili otvara ventil (opruga nagore, SU) ako se izgubi napajanje pogona. Karakteristika može da se podesi na logaritamsku ili linearnu pomoću DIPprekidača.

Tip	Brzina	Napajanje	Regulacioni signal	Povratni signal	Kučičšte	Kodni broj
AME 658 SU-1	4/6 s/mm	24 V naizmjenične/ jednosmerne struje	0–10 V, 2–10 V, 0–20 mA, 4–20 mA	0–10 V, 2–10 V, 0–20 mA, 4–20 mA	IP54	<b>082H5012</b>
AME 658 SD-1						<b>082H5011</b>

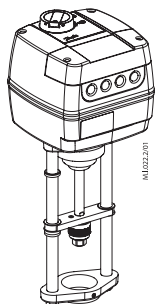
Svi pogoni tipa "-1" imaju UL certifikat


**NovoCon® L**

NovoCon® L je višefunkcijski fieldbus pogon visoke preciznosti, posebno projektovan za upotrebu u kombinaciji sa regulacionim ventilom nezavisnim od promene pritiska tip AB-QM u veličinama od DN 125–150 koji se koristi u AHU klima komorama, hladnjacima i primenama stanica za distribuciju. NovoCon® L SU/SD ima ugrađenu oprugu koja zatvara (opruga nadole, SD) ili otvara ventil (opruga nagore, SU) ako se izgubi napajanje pogona.

Tip	Brzina	Napajanje	Regulacioni signal	Komunikacioni protokol	Kučičšte	Kodni broj
NovoCon® L	3/6/12/ 24 s/mm	24 V naizmjenične/ jednosmerne struje	0–10 V, 2–10 V, 0–20 mA, 4–20 mA	BACnet MS/TP, Modbus RTU	IP54	<b>003Z8560</b>
NovoCon® L SU						<b>003Z8561</b>
NovoCon® L SD						<b>003Z8562</b>



**Pregled pogona  
AB-QM DN 200-250**

**AME 685-1**

Pogon AME 685-1 se koristi zajedno sa velikim balansnim i regulacionim ventilima nezavisnim od promene pritiska tipa AB-QM DN 200 i DN 250.

Tip	Brzina	Napajanje	Regulacioni signal	Povratni signal	Kućište	Kodni broj
AME 685-1	3/6 s/mm	24 V naizmjenične/ jednosmerne struje	0–10 V, 2–10 V, 0–20 mA, 4–20 mA	0–10 V, 2–10 V, 0–20 mA, 4–20 mA	IP54	<b>082H5013</b>

**NovoCon® XL**

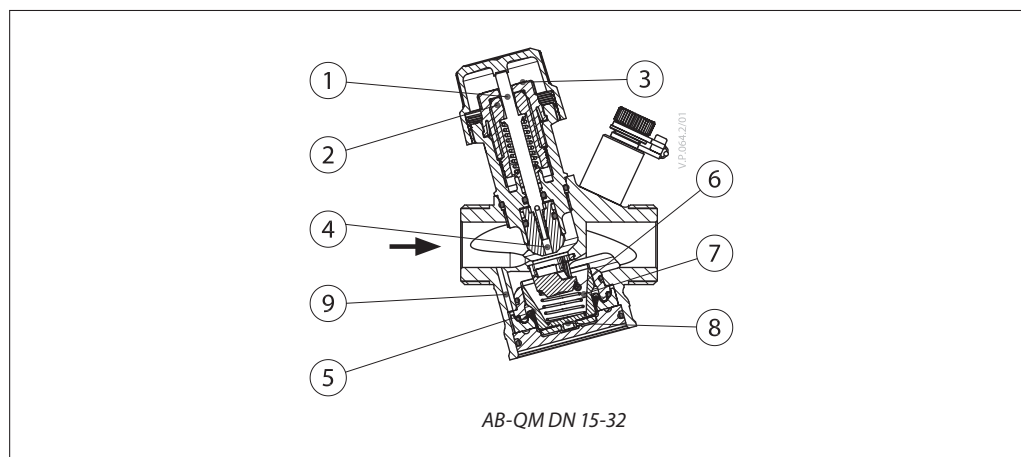
NovoCon® XL je višefunkcijski fieldbus pogon visoke preciznosti, posebno projektovan za upotrebu u kombinaciji sa regulacionim ventilom nezavisnim od promene pritiska tip AB-QM u veličinama od DN 200–250 koji se koristi za klima komore, čilere i podstanice za distribuciju.

Tip	Brzina	Napajanje	Regulacioni signal	Komunikacioni protokol	Kućište	Kodni broj
NovoCon® XL	3/6/12/ 24 s/mm	24 V naizmjenične/ jednosmerne struje	0–10 V, 2–10 V, 0–20 mA, 4–20 mA	BACnet MS/TP, Modbus RTU	IP54	<b>003Z8563</b>

*U slučaju da su potrebni drugi tipovi pogona, obratite se našem lokalnom predstavniku prodaje.*

**Konstrukcija**

1. Osovina
2. Zaptivni sklop zaptivača
3. Pokazivač
4. Konus regulacionog ventila
5. Membrana
6. Opruga regulatora diferencijalnog pritiska
7. Zatvarač
8. Ploča membrane
9. Unutrašnja impulsna cev


**Funkcija:**

Ventil AB-QM se sastoji iz dva dela:

1. Regulator diferencijalnog pritiska
2. Regulacioni ventil

**1. Regulator diferencijalnog pritiska DPC**

Regulator diferencijalnog pritiska održava diferencijalni pritisak konstantnim u regulacionom ventilu. Razlika u pritisku  $\Delta p_{Cv}$  ( $p_1 - p_2$ ) na membrani je izbalansirana silom opruge. Kad god se diferencijalni pritisak na regulacionom ventilu promeni (zbog promene raspoloživog pritiska ili pomeranja regulacionog ventila), regulator diferencijalnog pritiska se pomera na novi položaj koji donosi novu ravnotežu i stoga zadržava diferencijalni pritisak na konstantnom nivou.

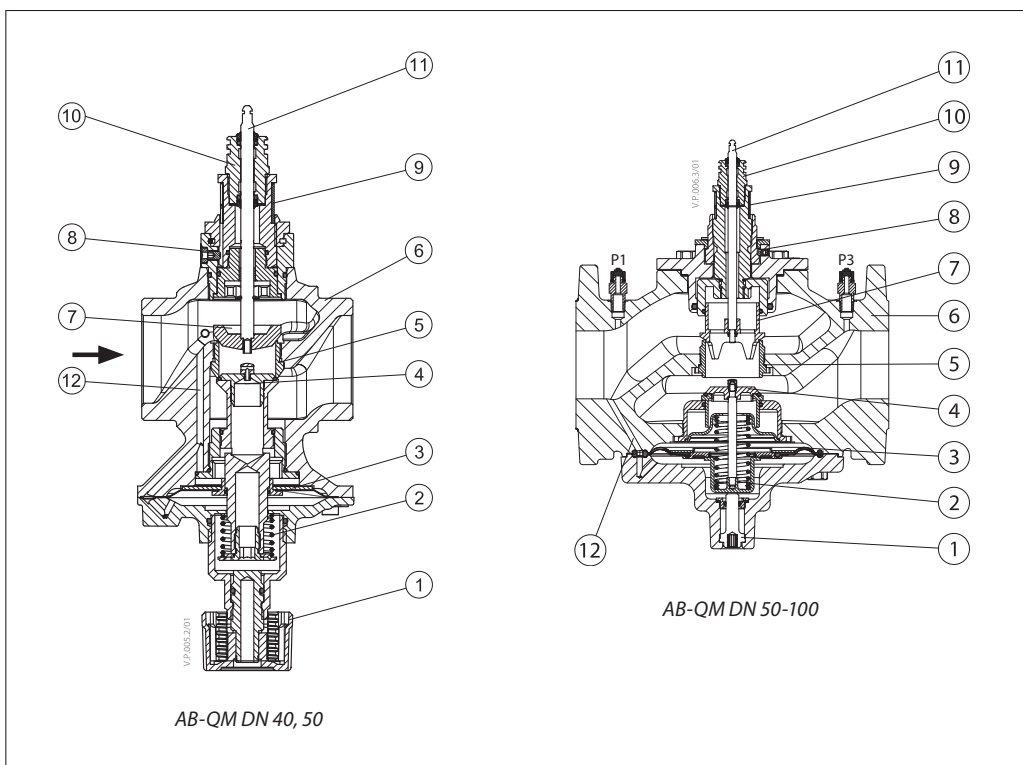
**2. Regulacioni ventil CV**

Regulacioni ventil ima linearnu karakteristiku. Posедуje funkciju ograničavanja hoda koja omogućava podešavanje  $K_v$  vrednosti. Procenat obeležen na skali jednak je procentu 100% protoka obeleženog na pokazivaču. Podešavanje se vrši okretanjem dugmeta za podešavanje u željeni položaj.

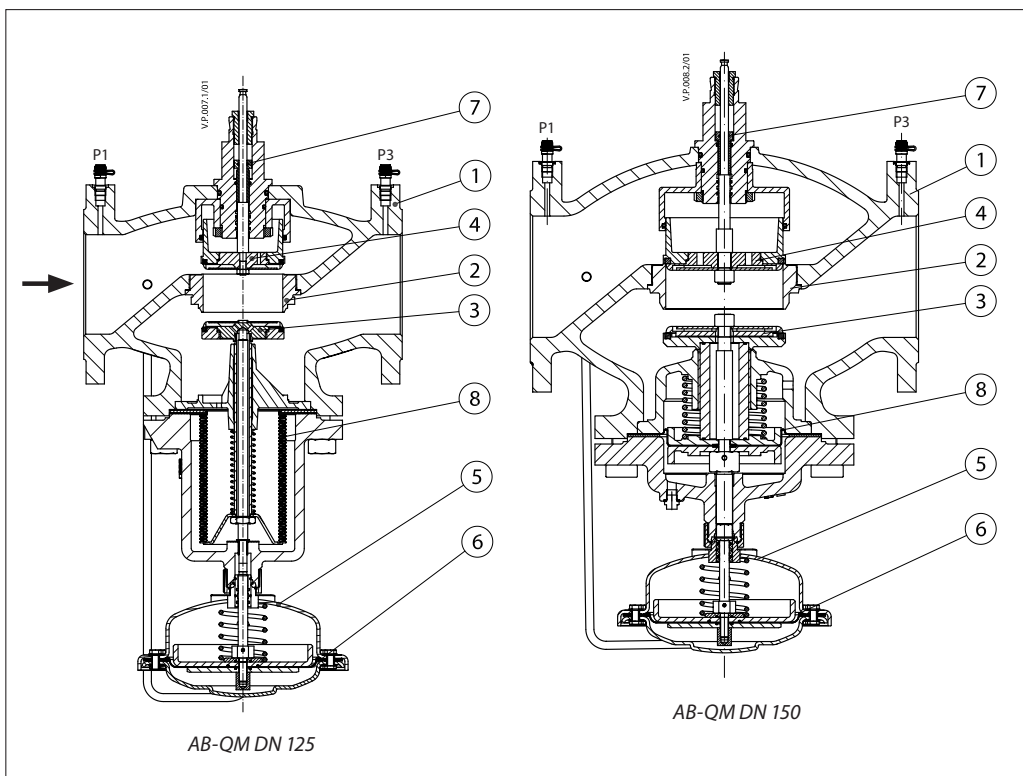


**Konstrukcija (nastavak)**

1. Vijak za zatvaranje
2. Glavna opruga
3. Membrana
4. Konus diferencijalnog pritiska
5. Sedište
6. Telo ventila
7. Konus regulacionog ventila
8. Vijak za zaključavanje
9. Skala
10. Zaptivni sklop zaptivača
11. Osovina
12. Unutrašnja impulsna cev

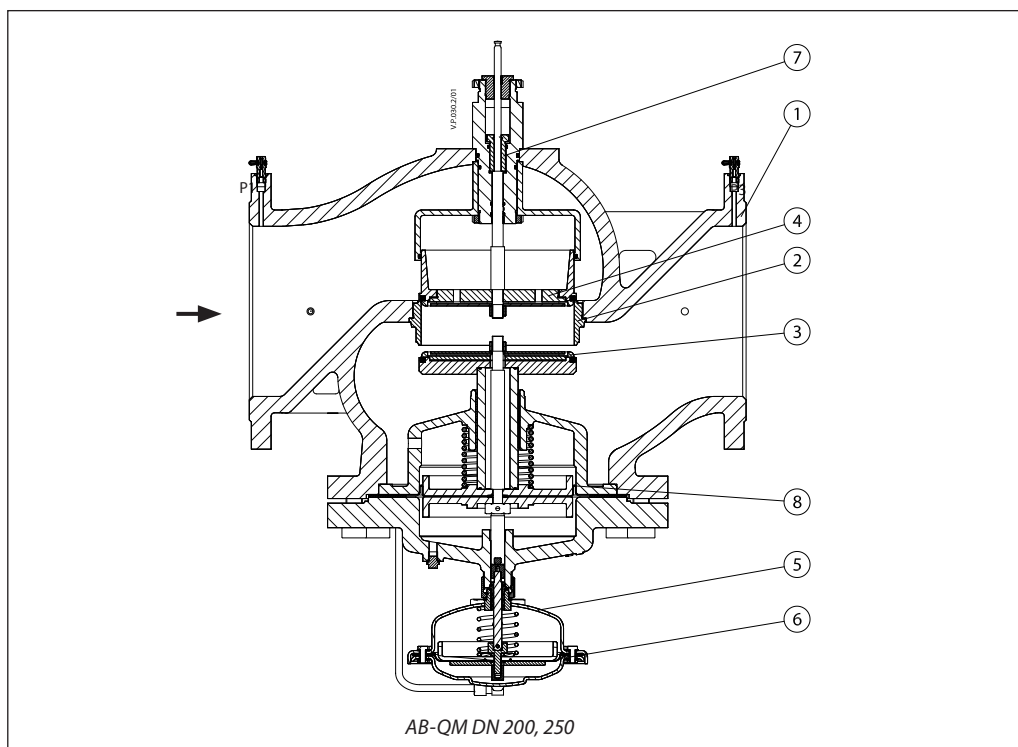


1. Telo ventila
2. Sedište ventila
3. Konus regulatora diferencijalnog pritiska
4. Konus regulacionog ventila
5. Liveni deo regulatora
6. Kružna membrana
7. Vijak za podešavanje
8. Meh za rasterećenje pritiska na DPC konusu



**Konstrukcija (nastavak)**

1. Telo ventila
2. Sedište ventila
3. Konus regulatora diferencijalnog pritiska
4. Konus regulacionog ventila
5. Liveni deo regulatora
6. Kružna membrana
7. Vijak za podešavanje
8. Meh za rasterećenje pritiska na DPC konusu



**Početno podešavanje**

**DN 15-32**

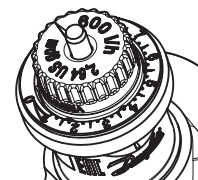
Izračunati protok može se lako podesiti bez korišćenja specijalnih alata.

Da biste promenili početno podešavanje (fabričko podešavanje je 100% (10)), sledite korake u nastavku:

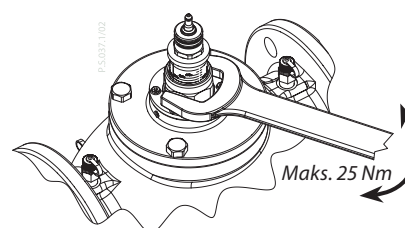
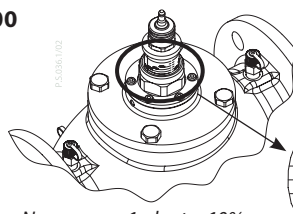
1. Uklonite plavi zaštitni poklopac ili montirani pogon
2. Okrenite pokazivač (u smeru kazaljke na satu je smanjivanje) na novo podešavanje
3. Okretanje u smeru kazaljke na satu bi smanjilo vrednost protoka, dok bi ga okretanje suprotno od smera kazaljke na satu povećalo.

**DN 15-32**

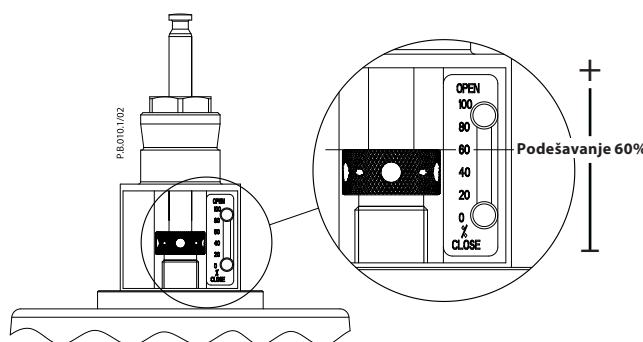
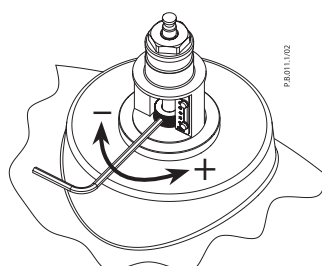
Podešavanje: 0 = 0%  
10 = 100%



**DN 40-100**



**DN 125-250**



**Način merenja**

 AB-QM DN 40-250  
 AB-QM DN 15-32

Merni priključci su postavljeni tako da se meri diferencijalni pritisak  $p_1-p_2$  (pogledajte sliku 1). Stoga izmereni diferencijalni pritisak možete koristiti za direktno izračunavanje protoka. Pošto na merenja na mernim tačkama utiču dinamički pritisak, turbulencije, obrasci protoka, interne tolerancije, preciznost podešavanja i preciznost merne opreme, verujemo da je ukupna preciznost merenja niža od performansi ventila. Međutim, preciznost merenja protoka će uvek biti unutar  $\pm 10\%$  sa opsegom podešavanja od 20–100% (DN 15–32) ili 40–100% (DN 40–250) i od  $dp_{min}$  do  $dp_{maks}$ .

Zato preporučujemo da ne prilagođavate podešavanje kada su rezultati unutar 10% od očekivanog protoka.

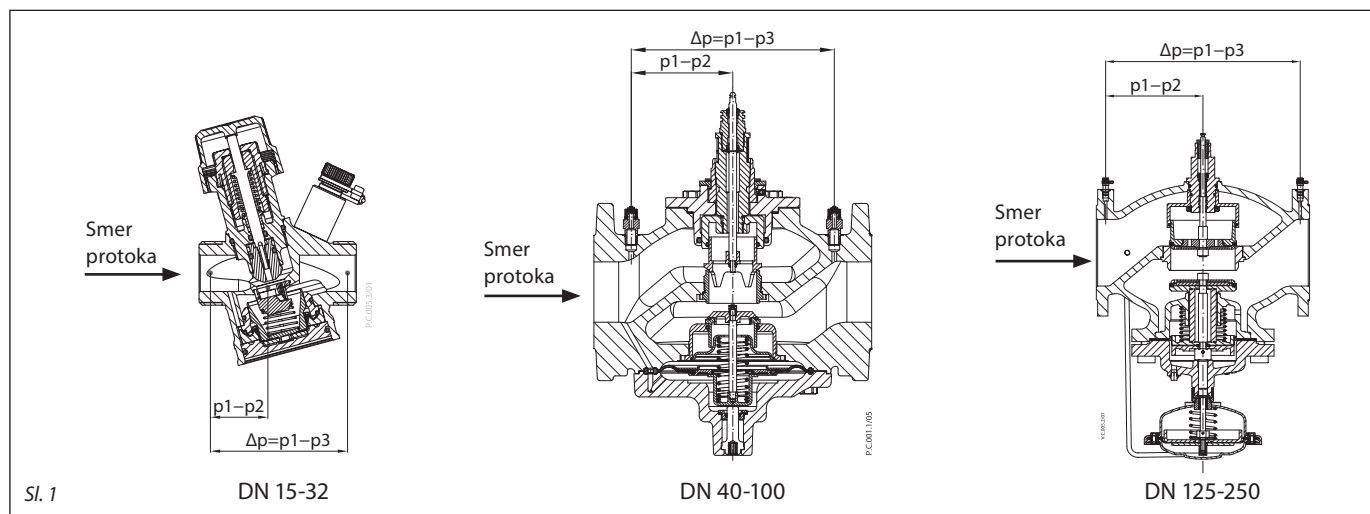
**Izračunavanje protoka**

$$\Delta p_{cv} = p_1 - p_2$$

$$Q = k_{vcv} \times \sqrt{\Delta p_{cv}}$$

Za  $k_{vcv}$  vrednosti pratite vezu do dokumenta za AB-QM proveru protoka:

<https://assets.danfoss.com/documents/latest/195768/AM322356127863en-010102.pdf>


**Servis**
**DN 15-32**

Za servisnu funkciju zatvaranja, nema posebne preporuke za ugradnju ventila na određenom delu cevne mreže.

**DN 40-100**

Za servisnu funkciju zatvaranja, nema posebne preporuke za ugradnju ventila na određenom delu cevne mreže.

Ventili su opremljeni mehanizmom za ručno zatvaranje, koji treba koristiti pri pritisku do 16 bara.

**DN 125-250**

Za servisnu funkciju zatvaranja, nema posebne preporuke za ugradnju ventila na određenom delu cevne mreže.

Za zatvaranje podesite ventil na 0%.

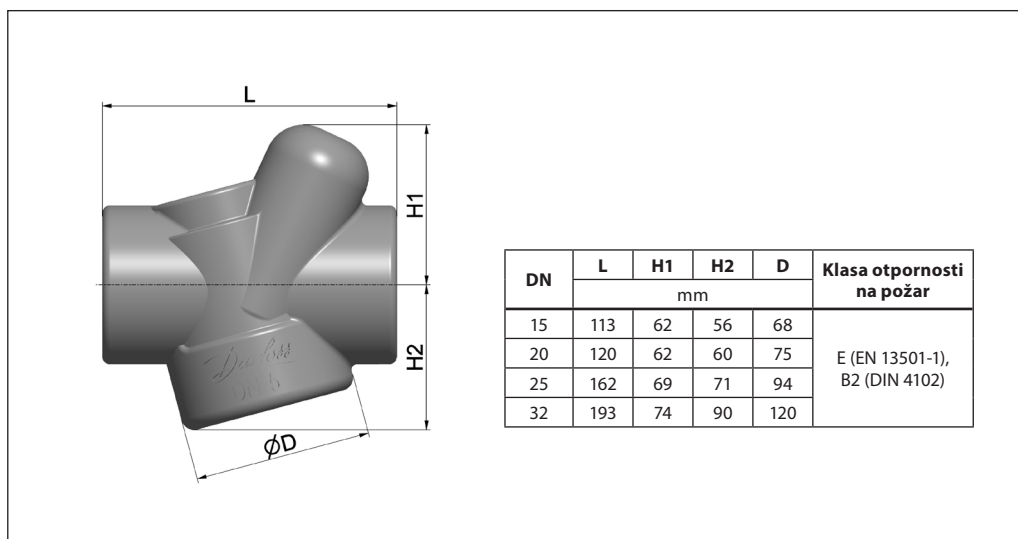
**Tehnički podaci**

Balansni i regulacioni ventil koji ne zavisi od pritiska sa linearnom karakteristikom regulacije koja ne zavisi od raspoloživog pritiska i podešavanja. Marka: Danfoss AB-QM ili slična.

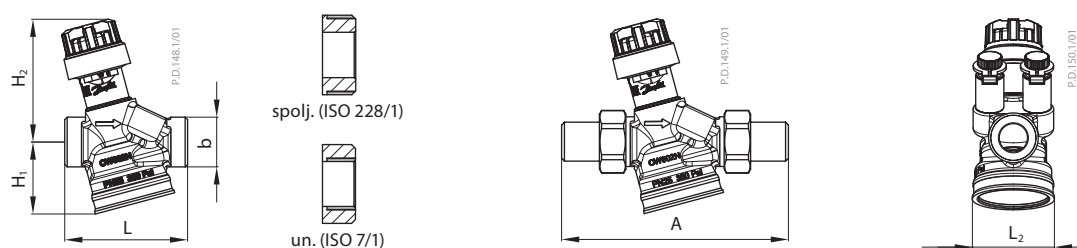
Ventil nezavisan od pritiska bi trebalo da ima sledeće funkcije:

- Funkcija automatskog ograničavanja protoka
- Konstrukcija vođena membranom za umanjenu rizik od začepljenja
- Moduliranje ispod 1% podešenog protoka, bez obzira na podešavanje
- Maksimalni protok je jasno naznačen na ventilu
- Maksimalni autoritet za sva podesavanja
- Mogućnost zatvaranja pri diferencijalnom pritisku od 16 bara
- Linerana kontrolna karakteristika
- Linearno podešavanje
- Opseg regulacije 1:1000
- Merni priključci za optimizaciju rada pumpe i proveru protoka za DN 15-250. Dostupno u opsegu od DN 15-250 od jednog dobavljača
- Opcija promene karakteristike sa linearne na jednaku procentualnu za sve dimenzije izmenom podešavanja pogona
- Stopa curenja bez vidljivog curenja (IEC 60534-4:2007 klasa IV) za DN 15-20 u kombinaciji sa preporučenim pogonom
- Curenje od 0,05% od  $Q_{nom}$  za DN 25-100 (IEC 60534-4:2007 klasa III) u kombinaciji sa preporučenim pogonom
- Curenje od 0,01% od  $Q_{nom}$  za DN 125-250 (IEC 60534-4:2007 klasa IV) u kombinaciji sa preporučenim pogonom
- Merenja protoka putem mernih priključaka prema BS7350:1990

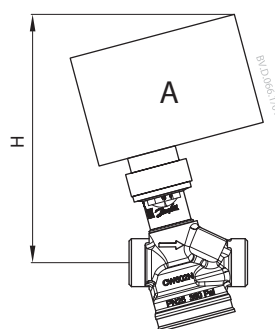
Izolacija (za grejanje)



Dimenzije



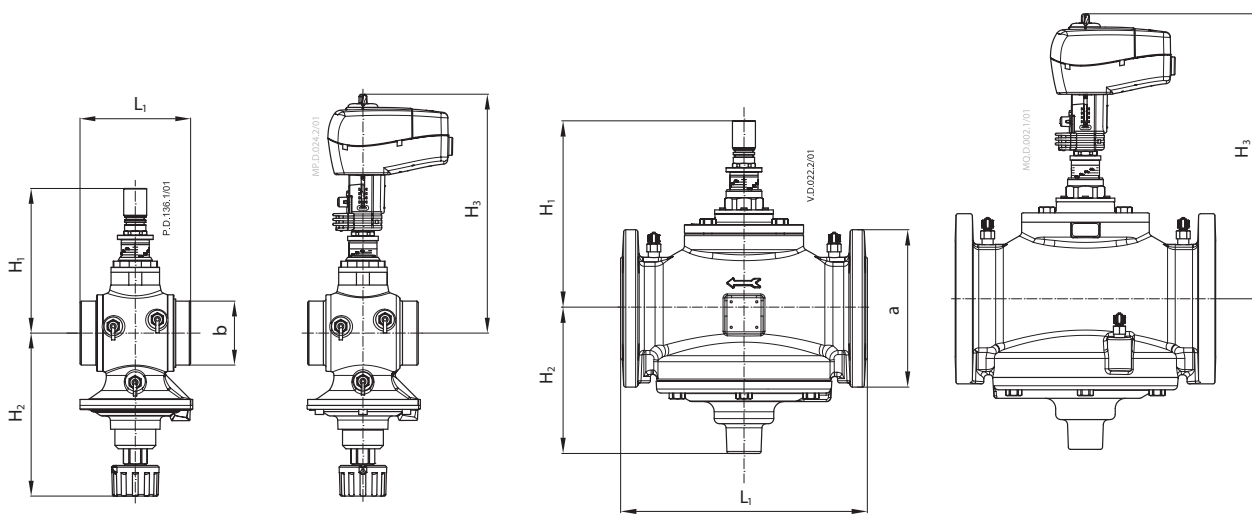
DN	Dužina				Visina		Navojni	Zavaren	L <sub>2</sub> (mm)
	spoljašnji		unutrašnji		H <sub>1</sub>	H <sub>2</sub>			
	L (mm)	b	L (mm)	b	(mm)				
15	65	G ¾ A	75	Rp ½	38,2	65,2	120	139	42,6
20	82	G 1 A	85	Rp ¾	43,9	67,2	143	166	49,4
25	104	G 1 ¼ A	104	Rp 1	49,9	71,8	174	188	65,8
32	130	G 1 ½ A	130	Rp 1 ¼	64,5	73,8	207	214	79,4



DN 15-32

DN	TWA-Q	ABNM A5	AME/AMV 110NL, 120 NL, AMI 140	NovoCon S	AME 13 SU	AME 113NLX	Masa ventila (kg)	
	H (mm)						spoljašnji	unutrašnji
15	110,8	97,8	131,3	130,1	210,7	118	0,56	0,59
20	112	99	132,5	131,3	212,1	119,2	0,75	0,73
25	116	103,8	137,2	136	216,7	123,9	1,23	1,19
32	118	105,8	139,3	138	218,7	125,9	1,78	1,81

Dimenzije (nastavak)



AB-QM DN 40, 50

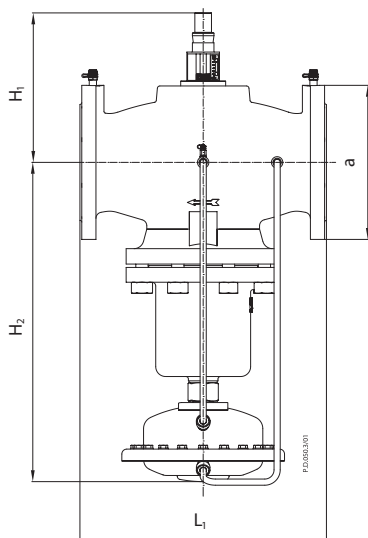
AB-QM + AME 435 QM  
NovoCon® M

AB-QM DN 50-100

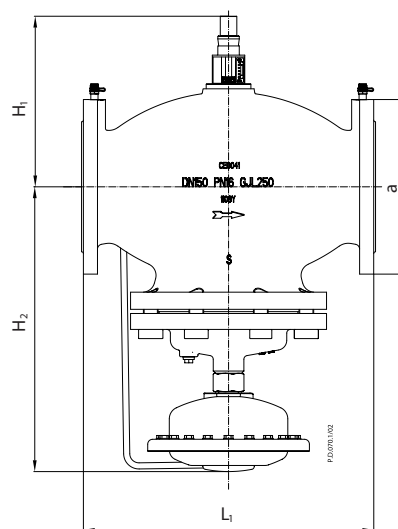
AB-QM + AME 435 QM  
NovoCon® M

DN	L <sub>1</sub>	H <sub>1</sub>	H <sub>2</sub>	H <sub>3</sub>	b (ISO 228/1)	Težina (kg)
	mm					
40	110	170	174	280	G 2	6,9
50	130	170	174	280	G 2½	7,8

DN	L <sub>1</sub>	H <sub>1</sub>	H <sub>2</sub>	H <sub>3</sub>	a (EN 1092-2)	Težina (kg)
	mm					
50	230	170	174	280	165	14,2
65	290	220	172	330	185	38,0
80	310	225	177	335	200	45,0
100	350	240	187	350	220	57,0



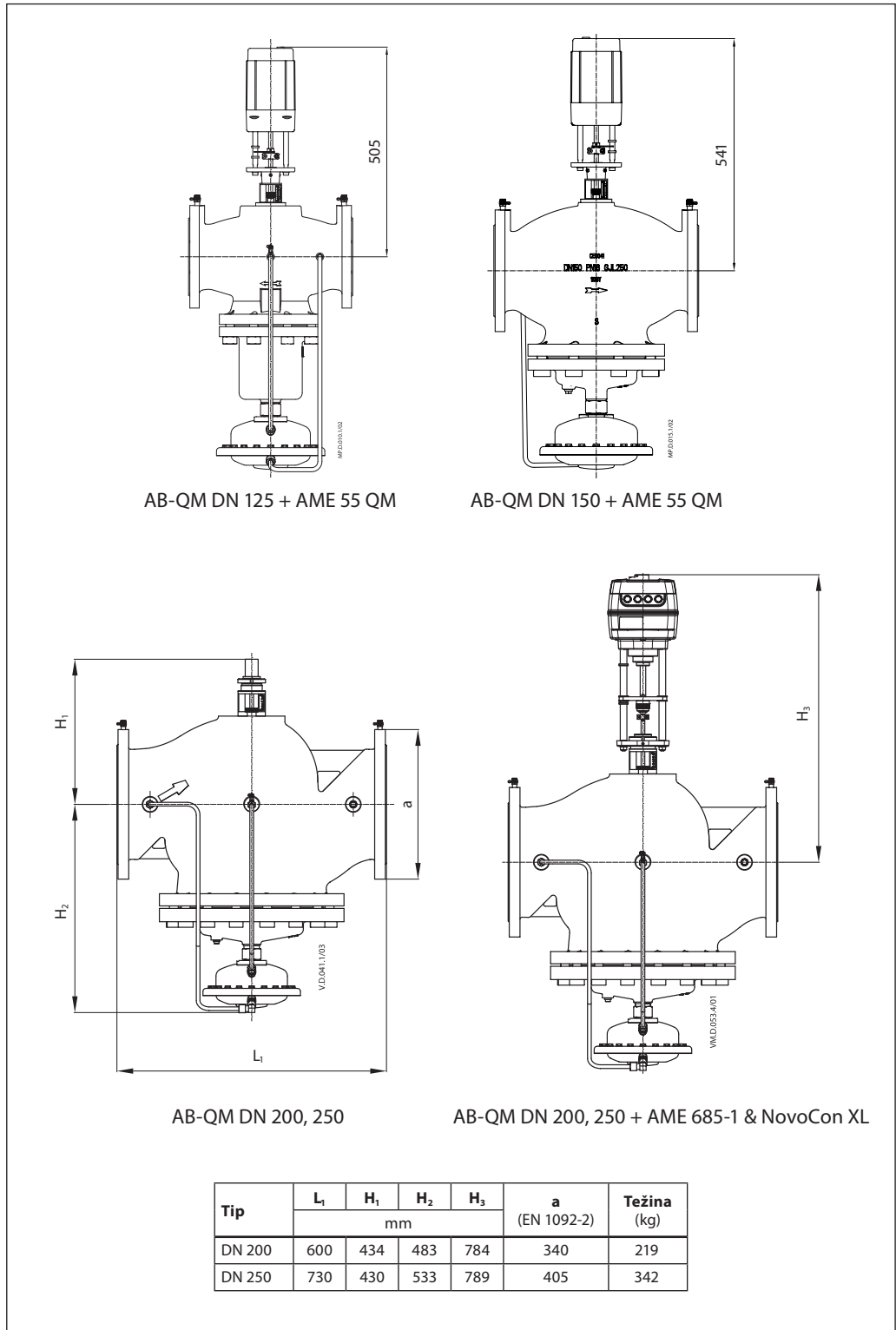
AB-QM DN 125



AB-QM DN 150

DN	L <sub>1</sub>	H <sub>1</sub>	H <sub>2</sub>	a (EN 1092-2)	Težina (kg)
	mm				
125	400	234	532	250	85,3
150	480	308	465	285	138

Dimenzije (nastavak)



**Danfoss d.o.o.**

Climate Solutions • danfoss.rs • +381 800 800 807 • korisnickapodrska.rs@danfoss.com

Sve informacije, uključujući, bez ograničenja, informacije o odabiru proizvoda, njegovoj primeni ili korišćenju, dizajnu, težini, dimenzijama, kapacitetu proizvoda ili o bilo kojim drugim tehničkim podacima u priručnicima za proizvode, katalozima, opisima, reklamama i slično, bilo da su stavljene na raspolaganje pismenim, usmenim, elektronskim ili online putem ili putem preuzimanja sa Interneta smatraju se informativnim, i obavezujuće su samo ako i u meri u kojoj se to izričito naznači u ponudi ili potvrdi porudžbine. Danfoss ne prihvata nikakvu odgovornost za moguće greške u katalozima, brošurama, video snimcima i drugim materijalima. Danfoss zadržava pravo da izmeni svoje proizvode bez prethodne najave. Ovo se takođe odnosi na proizvode koji su poručeni, ali nisu isporučeni, pod uslovom da te izmene ne utiču bitno na formu, oblik ili funkciju proizvoda. Svi zaštitni znaci u ovom materijalu predstavljaju vlasništvo kompanije Danfoss A/S ili kompanija Danfoss grupe. Danfoss i Danfoss logotip su zaštitni znaci kompanije Danfoss A/S. Sva prava zadržana.