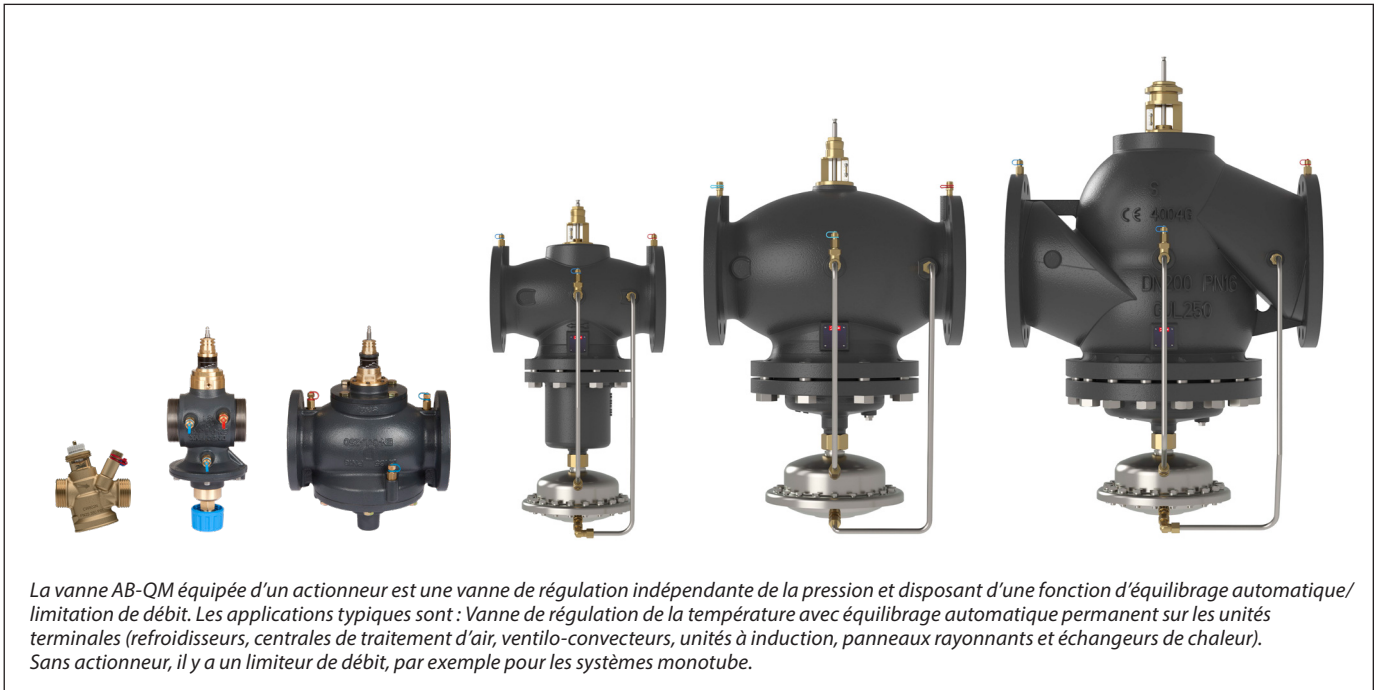


## Fiche technique

# Vannes de régulation indépendantes de la pression (PICV) AB-QM 4.0/AB-QM DN 15-250



## Description

La vanne Danfoss AB-QM est une vanne de régulation indépendante de la pression (PICV) qui allie une précision et une durabilité élevées à une facilité d'utilisation inégalée sur le marché. La conception de la vanne AB-QM est entièrement axée sur le respect des délais et du budget de votre projet tout en vous offrant le système CVC le plus efficace. Les vannes de régulation indépendantes de la pression sont des vannes de régulation avec une fonction d'équilibrage automatique. Un régulateur de pression intégré maintient une pression différentielle constante sur la vanne de régulation, assurant l'autorité totale de la vanne à tous les réglages et une limitation automatique de débit. En combinant deux fonctions en une seule, la régulation et l'équilibrage hydraulique automatique, les PICV de Danfoss offrent une solution rentable aux défis auxquels sont confrontés les concepteurs de systèmes de CVC tournés vers l'avenir. La vanne AB-QM peut également être utilisée dans les systèmes de réfrigération industrielle.

La vanne AB-QM de Danfoss offre le coût total de cycle de vie le plus bas car :

- La limitation précise de débit garantit toujours le bon débit au bon moment, ce qui réduit l'énergie de pompage consommée
- Gamme complète de DN 15 à DN 250 pour des débits allant jusqu'à 407 m<sup>3</sup>/h
- Disponible avec filetage externe et interne pour une utilisation universelle
- Le test de durabilité de Danfoss garantit que la vanne AB-QM possède la meilleure résistance à l'entartrage et à l'encrassement de sa catégorie
- Dépannage facile grâce au réglage toujours visible et à la possibilité de mesurer le débit grâce aux prises de pression
- Hystérésis minimale pour une régulation stable et précise de la température
- Système paré pour l'avenir, avec une gamme d'actionneurs intelligents, prêt pour un système CVC 4.0 optimisé et axé sur les données

Commande

AB-QM 4.0 version filetée (avec prises de pression et sans prises de pression) - Filetage externe

Type				Avec prises de pression	Sans prises de pression
Illustration	DN	Q <sub>nom.</sub> (l/h)	Filetage externe (ISO 228/1)	N° de code	N° de code
	15 LF	200	G 3/4 A	003Z8200	003Z8220
	15	650		003Z8201	003Z8221
	15 HF	1 200		003Z8202	003Z8222
	20	1 100	G 1 A	003Z8203	003Z8223
	20 HF	1 900		003Z8204	003Z8224
	25	2 200	G 1 1/4 A	003Z8205	-
	25 HF	3 800		003Z8206	-
	32	3 600	G 1 1/2 A	003Z8207	-
32 HF	5 000	003Z8208		-	
	40	7 500	G 2 A	003Z0770	-
	50	12 500	G 2 1/2 A	003Z0771	-

AB-QM 4.0 version filetée (avec prises de pression et sans prises de pression) - Filetage interne




Type				Avec prises de pression	Sans prises de pression
Illustration	DN	Q <sub>nom.</sub> (l/h)	Filetage interne (ISO 7/1)	N° de code	N° de code
	15 LF	200	Rp 1/2	003Z8300	003Z8320
	15	650		003Z8301	003Z8321
	15 HF	1 200		003Z8302	003Z8322
	20	1 100	Rp 3/4	003Z8303	003Z8323
	20 HF	1 900		003Z8304	003Z8324
	25	2 200	Rp 1	003Z8305	-
	25 HF	3 800		003Z8306	-
	32	3 600	Rp 1 1/4	003Z8307	-
32 HF	5 000	003Z8308		-	

\* AB-QM DN 15-32 sans prises de pression ne peut pas être transformée en version avec prises de pression

AB-QM version à bride

Illustration	DN	Q <sub>nom.</sub> (l/h)	Raccord à bride (EN 1092-2)	N° de code
	50	12 500	PN 16	003Z0772
	65	20 000		003Z0773
	65 HF	25 000		003Z0793
	80	28 000		003Z0774
	80 HF	40 000		003Z0794
	100	38 000		003Z0775
	100 HF	59 000		003Z0795
	125	90 000		003Z0705
	125 HF	110 000		003Z0715
	150	145 000		003Z0706
	150 HF	190 000		003Z0716
	200	200 000		003Z0707
	200 HF	270 000		003Z0717
	250	300 000		003Z0708
	250 HF	370 000	003Z0718	

**Commande (suite)  
Accessoires et pièces  
de rechange**

Type	Commentaires		N° de code
	Vers le tube	Vers la vanne	
Raccord Union (CW617N) (1 pce) 	R 1/2	DN 15	003Z0232
	R 3/4	DN 20	003Z0233
	R 1	DN 25	003Z0234
	R 1 1/4	DN 32	003Z0235
	R 1 1/2	DN 40	003Z0279
	R 2	DN 50	003Z0278
Raccord union à souder (W. Nr. 1.0308) (1 pce) 	Soudage	DN 15	003Z0226
		DN 20	003Z0227
		DN 25	003Z0228
		DN 32	003Z0229
		DN 40	003Z0270
		DN 50	003Z0276
Raccord union à souder (W. Nr. 1.0308) (1 pce) 	Soudage	DN 15	003Z1271
		DN 20	003Z1272
		DN 25	003Z1273
		DN 32	003Z1274
		DN 40	003Z1275
		DN 50	003Z1276
Raccords union à braser (CW614N) (2 écrous, 2 raccords, 2 bouchons à braser)	15 x 1 mm	DN 15	065Z7017
Poignée AB-QM (accessoire nécessaire pour l'installation de la vanne sans actionneur)		DN 40-100	003Z0695
		DN 125-150	003Z0696
		DN 200-250	003Z0697
Accessoires d'arrêt		DN 15-32	003Z0230
Réchauffeur d'axe pour AB-QM DN 40-100/AME 435 QM			065Z0315
Réchauffeur d'axe pour AB-QM DN 125, 150/AME 55 QM/AME 655			065Z7022
Extension de prise de pression coudée (1 pce)			003Z3944
Ensemble d'extension de bouchon droit (1 pce)			003Z3946
Isolation EPP AB-QM 4.0 DN 15			003Z7810
Isolation EPP AB-QM 4.0 DN 20			003Z7811
Isolation EPP AB-QM 4.0 DN 25			003Z7812
Isolation EPP AB-QM 4.0 DN 32			003Z7813
Ensemble de tubes d'impulsion AB-QM DN 125			003Z3961
Ensemble de tubes d'impulsion AB-QM DN 150			003Z3962
Ensemble de tubes d'impulsion AB-QM DN 200			003Z3963
Ensemble de tubes d'impulsion AB-QM DN 250			003Z3964

**Données techniques**

		AB-QM 4.0 (version fileté)										AB-QM (version fileté)		
Diamètre nominal		DN	15 LF	15	15 HF	20	20 HF	25	25 HF	32	32 HF	40	50	
Plage de débits	$Q_{nom.} (100\%)^{1)}$	l/h	200	650	1 200	1 100	1 900	2 200	3 800	3 600	5 000	7 500	12 500	
Plage de réglage <sup>1),2)</sup>		%	10-100					10-100				40-100		
Pression diff. <sup>3)</sup>	$\Delta p_{min.}$	kPa	16	16	25	16	25	20	30	20	30	30		
	$\Delta p_{max.}$		600											
Pression nominale		PN	25									16		
Plage de régulation			1:1000											
Caractéristiques de la vanne de régulation			Linéaire (peut être convertie par l'actionneur en pourcentage égal)											
Taux de fuite avec actionneurs recommandés			CEI 60534-4:2007 classe IV					CEI 60534-4:2007 classe III						
Pour fonction d'arrêt			Conformément à la norme ISO 5208 classe A : pas de fuite visible											
Type de fluide			De l'eau et un mélange d'eau pour les systèmes de chauffage et de refroidissement fermés dans des installations de type I pour DIN EN 14868. Des mesures de protection appropriées doivent être prises en cas d'utilisation dans des installations de type II selon la norme DIN EN 14868. Les exigences de la directive VDI 2035, parties 1 et 2 ou des publications BG29 et BG50 de BSRIA sont respectées.											
Température du fluide			(-20*) + 2 ... +95									(-20*) + 2 ... +120		
Température de stockage et de transport		°C	-40 ... +70											
Course		mm	4									10		
Raccordement	Filetage externe (ISO 228/1)		G ¾ A			G 1 A		G 1¼ A		G 1½ A		G 2 A	G 2½ A	
	Filetage interne (ISO 7/1)		Rp ½			Rp ¾		Rp 1		Rp 1¼		-		
	Actionneur		M30 x 1,5									Standard Danfoss		

		AB-QM 4.0 (version fileté)										AB-QM (version fileté)		
Matériaux		DN	15 LF	15	15 HF	20	20 HF	25	25 HF	32	32 HF	40	50	
Matériaux dans le fluide	Corps de vanne		Laiton DZR									Fonte grise EN-GJL-250 (GG25)		
	Membranes et joints toriques		EPDM											
	Guide de l'obturateur		PPSU											
	Obturateur		Laiton DZR					Laiton DZR + PPSU					-	
	Ressorts		W.Nr.1.4310										W.Nr.1.4310, W.Nr. 1.4568	
	Support de ressort		PPSU										-	
	Cône (Pc)		-										CW 614N, W.Nr.1.4305	
	Cône (Cv)		PPSU										CW 614N	
	Siège (Pc)		-										W.Nr. 1.4305	
	Siège (Cv)		Laiton DZR										W.Nr. 1.4305	
Matériaux hors du fluide	Vis		-										Acier inoxydable A2	
	Pièces en plastique		ABS										POM	
	Inserts et vis externes		-										CW 614N, W.Nr. 1.4310, W.Nr. 1.4401	

<sup>1)</sup> Le réglage d'usine de la vanne est effectué à la plage de réglage nominale.

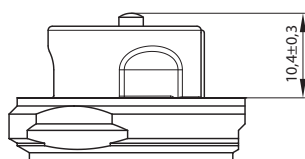
<sup>2)</sup> Quel que soit le réglage, la vanne permet une modulation inférieure à 1 % du débit réglé.

<sup>3)</sup> À la pression différentielle minimum, la vanne atteint au moins 90 % du débit nominal. Déclaration de performance disponible sur demande.

<sup>\*)</sup> Si, lors de l'utilisation de la vanne AB-QM, la température du fluide est inférieure à 2 °C, la formation de glace sur la tige doit être évitée. Pour cela, la vanne doit être isolée à l'aide d'isolation étanche aux vapeurs. Les performances et la durabilité de la vanne AB-QM DN15-100 ont été testées avec de l'éthylène et du propylène glycol à une concentration de 50 %. Des concentrations plus élevées sont possibles, mais pour connaître la compatibilité des différents liquides de refroidissement pour les PICV, veuillez consulter le fournisseur du liquide de refroidissement. Pour AB-QM DN40-100, il convient d'utiliser des réchauffeurs de tige : Code 06520315.

Pc – pièce du régulateur de pression

Cv – pièce de la vanne de régulation


Point de fermeture (mesure)  
pour DN 15-32

**Données techniques (suite)**
**AB-QM (version à bride)**

Diamètre nominal		DN	50	65	65 HF	80	80 HF	100	100 HF
Plage de débits	$Q_{nom. (100\%)}^{1)}$	l/h	12 500	20 000	25 000	28 000	40 000	38 000	59 000
	$Q_{élevé}^{3)}$		12 500	20 000	25 000	28 000	40 000	38 000	59 000
Plage de réglage <sup>1), 2)</sup>		%	40-100						
Pression diff. <sup>3), 4)</sup>	$\Delta p_{min.}$	kPa	30		60	30	60	30	60
	$\Delta p_{max}$		600						
Pression nominale		PN	16						
Plage de régulation		Conformément à la norme CEI 534, la plage de réglage est élevée lorsque la caractéristique Cv est linéaire. (1:1000)							
Caractéristiques de la vanne de régulation		Linéaire (peut être convertie par l'actionneur en pourcentage égal)							
Taux de fuite avec actionneurs recommandés		Max. 0,05 % de $Q_{nom.}$							
Pour fonction d'arrêt		Conformément à la norme ISO 5208 classe A : pas de fuite visible							
Type de fluide		De l'eau et un mélange d'eau pour les systèmes de chauffage et de refroidissement fermés dans des installations de type I pour DIN EN 14868. Des mesures de protection appropriées doivent être prises en cas d'utilisation dans des installations de type II selon la norme DIN EN 14868. Les exigences de la directive VDI 2035, parties 1 et 2 ou des publications BG29 et BG50 de BSRIA sont respectées.							
Température du fluide		°C	(-20*) + 2 ... +120						
Température de stockage et de transport			-40 à 70						
Course		mm	10	15					
Raccordement	Bride	PN 16							
	Actionneur	Standard Danfoss							
<b>Matériaux dans le fluide</b>									
Corps de vanne		Fonte grise EN-GJL-250 (GG25)							
Membranes/soufflets		EPDM							
Joints toriques		EPDM							
Ressorts		W.Nr. 1.4568, W.Nr. 1.4310							
Cône (Pc)		CuZn40Pb3 - CW 614N, W.Nr. 1.4305							
Siège (Pc)		W.Nr. 1.4305							
Cône (Cv)		CuZn40Pb3 - CW 614N							
Siège (Cv)		W.Nr. 1.4305							
Vis		Acier inoxydable (A2)							
Joint plat		NBR							

Diamètre nominal		DN	125	125 HF	150	150 HF	200	200 HF	250	250 HF
Plage de débits	$Q_{nom. (100\%)}^{1)}$	l/h	90 000	110 000	145 000	190 000	200 000	270 000	300 000	370 000
	$Q_{élevé}^{3)}$		100 000	120 000	160 000	209 000	220 000	300 000	330 000	407 000
Plage de réglage <sup>2)</sup>		%	40-110							
Pression diff. <sup>3), 4)</sup>	$\Delta p_{min.}$	kPa	40 (60)	60 (80)	40 (60)	60 (80)	45 (65)	60 (80)	45 (65)	60 (80)
	$\Delta p_{max}$		600	600	600	600	600	600	600	600
Pression nominale		PN	16							
Plage de régulation		1:1000								
Caractéristiques de la vanne de régulation		Linéaire (peut être convertie par l'actionneur en pourcentage égal)								
Taux de fuite avec actionneurs recommandés		Max. 0,01 % de $Q_{nom.}$								
Type de fluide		De l'eau et un mélange d'eau pour les systèmes de chauffage et de refroidissement fermés dans des installations de type I pour DIN EN 14868. Des mesures de protection appropriées doivent être prises en cas d'utilisation dans des installations de type II selon la norme DIN EN 14868. Les exigences de la directive VDI 2035, parties 1 et 2 ou des publications BG29 et BG50 de BSRIA sont respectées.								
Température du fluide		°C	(-10*) + 2 ... +120							
Température de stockage et de transport			-40 à 70							
Course		mm	30							
Raccordement	bride	PN 16								
	Actionneur	Standard Danfoss								
<b>Matériaux dans le fluide</b>										
Corps de vanne		Fonte grise EN-GJL-250 (GG 25)								
Membranes/soufflets		W.Nr.1.4571	EPDM							
Joints toriques		EPDM								
Ressorts		W.Nr.1.4401	W.Nr.1.4310							
Cône (Pc)		W.Nr.1.4404NC	W.Nr.1.4021							
Siège (Pc)		W.Nr.1.4027								
Cône (Cv)		W.Nr.1.4404NC	W.Nr.1.4021							
Siège (Cv)		W.Nr.1.4027								
Vis		W.Nr.1.1181								
Joint plat		Joint graphite	Sans amiante							

<sup>1)</sup> Le réglage d'usine de la vanne est effectué à la plage de réglage nominale.

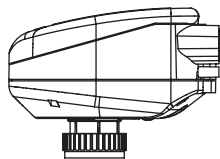
<sup>2)</sup> Quel que soit le réglage, la vanne permet une modulation inférieure à 1 % du débit réglé.

<sup>3)</sup> Lorsqu'elle est réglée à plus de 100 %, la pression initiale minimum requise est plus élevée, voir chiffres entre ().

<sup>4)</sup> À la pression différentielle minimum, la vanne atteint au moins 90 % du débit nominal. Déclaration de performance disponible sur demande.

<sup>7)</sup> Si, lors de l'utilisation de la vanne AB-QM, la température du fluide est inférieure à 2 °C, la formation de glace sur la tige doit être évitée. Pour cela, la vanne doit être isolée à l'aide d'isolation étanche aux vapeurs. Les performances et la durabilité de la vanne AB-QM DN125-250 ont été testées avec de l'éthylène et du propylène glycol à une concentration de 50 %. Des concentrations plus élevées sont possibles, mais pour connaître la compatibilité des différents liquides de refroidissement pour les PICV, veuillez consulter le fournisseur du liquide de refroidissement.

Pc – pièce du régulateur de pression  
Cv – pièce de la vanne de régulation

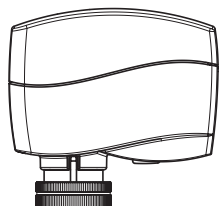
**Vue d'ensemble des actionneurs AB-QM DN 15-32**

**NovoCon® S**

L'actionneur NovoCon® S est un actionneur de bus de terrain multifonction et haute précision. Il est conçu pour être utilisé avec des vannes de régulation et d'équilibrage de la pression automatiques, de type AB-QM de DN 15 LF à 32 HF. L'actionneur avec la vanne AB-QM est utilisé pour réguler le débit d'eau des ventilo-convecteurs, poutres froides, unités à induction, petits réchauffeurs, refroidisseurs, unités CTA et autres unités terminales de contrôle de zone à eau chaude ou glacée.

Type	Vitesse	Alimentation	Signal de commande	Protocole de communication	Boîtier	N° de code
NovoCon® S	3/6/12/ 24 s/mm	24 V CA/CC	0-10 V, 2-10 V, 0-20 mA, 4-20 mA	BACnet MS/TP, Modbus RTU	IP54 (IP40 si monté à l'envers)	<b>003Z8504</b>

**AME (V) 110/120 NL**

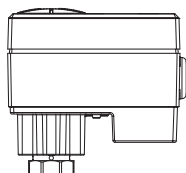
Les AME 110 et 120 sont des actionneurs modulant de haute précision qui peuvent être montés sur l'AB-QM pour un contrôle précis. Ils disposent d'une fonction d'étalonnage pour que la course de l'actionneur corresponde toujours parfaitement à la course de l'AB-QM. L'actionneur est adapté aux caractéristiques linéaires et logarithmiques. L'AME (V) 110/120 s'adapte aux vannes AB-QM de DN 15 LF à DN 32 HF.



Type	Vitesse	Signal de recopie	Alimentation	Signal de commande	Boîtier	N° de code
AME 110 NL	24 s/mm	Non	24 V CA	0-10 V, 2-10 V, 0-20 mA, 4-20 mA	IP42	<b>082H8057</b>
AME 120 NL	12 s/mm	Non				<b>082H8059</b>
AME 110 NLX	24 s/mm	Oui				<b>082H8060</b>
AMV 110 NL	24 s/mm	Non		3 points		<b>082H8056</b>
AMV 120 NL	12 s/mm	Non				<b>082H8058</b>

**AME 13 SU/SD**

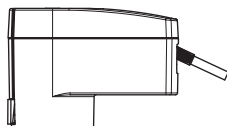
L'AME 13 est un actionneur de précision doté d'un ressort de rappel intégré qui fermera la vanne (tige vers le bas, SD) ou l'ouvrira (tige vers le haut, SU) si l'alimentation de l'actionneur est coupée. La caractéristique peut être Logarithmique ou Linéaire avec un microcontact. L'AME 13 SU/SD s'adapte aux vannes AB-QM de DN 15 LF à DN 32 HF.



Type	Vitesse	Ressort	Alimentation	Signal de commande	Signal de recopie	Boîtier	N° de code
AME 13 SU-1	14 s/mm	Ressort d'ouverture	24 V CA	0-10 V, 2-10 V, 0-20 mA, 4-20 mA	0-10 V, 2-10 V	IP54	<b>082H5006</b>
AME 13 SD-1		Ressort de fermeture					<b>082H5007</b>

**AME 113**

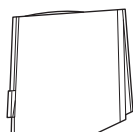
Les actionneurs AME 113 sont des actionneurs de contrôle modulé dotés d'une fonction de batterie intégrée qui ouvre ou ferme la vanne en cas de coupure de courant sur l'actionneur. L'AME 113 présente une caractéristique de régulation logarithmique. Ils disposent d'une fonction d'étalonnage pour que la course de l'actionneur corresponde toujours à la course de la vanne AB-QM. L'AME 113 s'adapte aux vannes AB-QM de DN 15 LF à DN 32 HF.



Type	Vitesse	Fonction de sécurité	Alimentation	Signal de commande	Signal de recopie	Boîtier	N° de code
AME 113 NL SD	15 s/mm	Ferme la vanne	24 V CA/CC	0-10 V	-	IP54	<b>082H5007M</b>
AME 113 NL SU		Ouvre la vanne					<b>082H5008</b>
AME 113 NLX SD		Ferme la vanne			0-10 V		<b>082H5000</b>
AME 113 NLX SU		Ouvre la vanne					<b>082H5001</b>

**ABNM-A5**

L'ABNM est un actionneur électrothermique et modulant. Il peut être utilisé pour moduler l'AB-QM si une régulation simple et basique est suffisante. L'ABNM a une caractéristique Logarithmique (LOG) ou Linéaire (LIN) qui doit être choisie en fonction de l'application. Il est disponible en version Normalement ouverte (NO) ou Normalement fermée (NF), ainsi qu'en 24 V CC et CA. L'ABNM-A5 s'adapte aux vannes AB-QM de DN 15 LF à DN 32 HF.



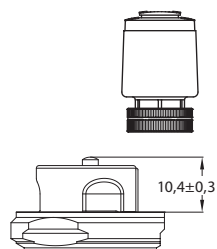
Câbles	N° de code
1 mètre	<b>082F1081</b>
5 mètres	<b>082F1082</b>
10 mètres	<b>082F1083</b>

Type	NO/NF	LOG/LIN	Tension d'alimentation	Course	Durée totale de la course	Boîtier	N° de code
ABNM-A5	NF	LOG	24 V CA	5 mm	3-5 min	IP54	<b>082F1160</b>
ABNM-A5	NF	LIN		5 mm			<b>082F1161</b>
ABNM-A5	NF	LOG		6,5 mm			<b>082F1162</b>
ABNM-A5	NO	LOG		6,5 mm			<b>082F1163</b>
ABNM-A5	NF	LIN		6,5 mm			<b>082F1164</b>
ABNM-A5	NO	LIN		6,5 mm			<b>082F1165</b>
ABNM-A5	NF	LOG	24 V CC	6,5 mm	<b>082F1166</b>		
ABNM-A5	NO	LOG		6,5 mm	<b>082F1167</b>		

Remarque : Les ABN et ABNM A5 avec une course de 5 mm ne peuvent ouvrir l'AB-QM DN 25-32 que de 90 %

**TWA-Q**

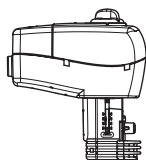
Le TWA-Q est un actionneur thermique utilisé pour les applications ON/OFF, où la précision et la vitesse de régulation ne sont pas prioritaires. Il est disponible en version Normalement ouverte (NO) ou Normalement fermée (NF), ainsi qu'en 24 et 230 V. Le TWA-Q possède un indicateur de position signalant sa position ouverte ou fermée. Le TWA-Q s'adapte aux vannes AB-QM de DN 15 LF à DN 32 HF.



Point de fermeture (mesure) pour DN 15-32

Type	NF/NO	Tension	Course	Durée totale de la course <sup>1)</sup>	Boîtier	N° de code
TWA-Q	NF	230 V CA	5 mm	<3 min	IP54	<b>082F1600</b>
TWA-Q	NO	230 V CA	5 mm			<b>082F1601</b>
TWA-Q	NF	24 V CA/CC	5 mm			<b>082F1602</b>
TWA-Q	NO	24 V CA/CC	5 mm			<b>082F1603</b>

<sup>1)</sup> à température ambiante

**Vue d'ensemble  
des actionneurs  
AB-QM DN 40-100**

**NovoCon® M**

NovoCon® M est un actionneur de bus de terrain multifonction et haute précision. Il est conçu pour être utilisé en combinaison avec la vanne de régulation et d'équilibrage de la pression NovoCon de type NovoCon AB-QM dans des tailles à partir de DN 40-100, voir la fiche technique séparée. L'actionneur NovoCon® M avec AB-QM est utilisé dans les unités de traitement d'air CTA, les refroidisseurs et dans les applications de station de distribution.

Type	Vitesse	Alimentation	Signal de commande	Protocole de communication	Boîtier	N° de code
NovoCon® M	3/6/12/24 s/mm	24 V CA/CC	0-10 V, 2-10 V, 0-20 mA, 4-20 mA	MS/TP BACnet, Modbus RTU	IP54	<b>003Z8540</b>

**AME 435 QM**

L'AME 435 QM est un actionneur modulant de haute précision qui peut être monté sur l'AB-QM pour un contrôle précis. Il dispose d'une fonction d'étalonnage pour que la course de l'actionneur corresponde toujours parfaitement à la course de l'AB-QM. L'actionneur est adapté aux caractéristiques linéaires et logarithmiques. L'AME 435 QM s'adapte aux vannes AB-QM de DN 40 à DN 100 HF.

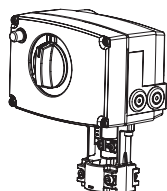
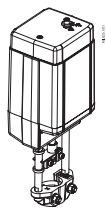
Type	Vitesse	Alimentation	Signal de commande	Signal de recopie	Boîtier	N° de code
AME 435 QM	7,5/15 s/mm	24 V CA/CC	0-10 V, 2-10 V, 0-20 mA, 4-20 mA	0-10 V, 2-10 V	IP54	<b>082H0171</b>

**AME 25 SU/SD**

L'AME 25 SU/SD est un actionneur électromécanique de précision doté d'un ressort de rappel intégré qui fermera la vanne (tige vers le bas, SD) ou l'ouvrira (tige vers le haut, SU) si l'alimentation de l'actionneur est coupée. La caractéristique peut être Logarithmique ou Linéaire avec un microcontact. L'AME 25 SU/SD s'adapte aux vannes AB-QM de DN 40 à DN 100 HF.

Type	Vitesse	Alimentation	Signal de commande	Signal de recopie	Boîtier	N° de code
AME 25 SD	15 s/mm	24 V CA	0-10 V, 2-10 V, 0-20 mA, 4-20 mA	0-10 V, 2-10 V	IP54	<b>082H3038</b>
AME 25 SU						<b>082H3041</b>

*Veillez noter qu'un adaptateur est nécessaire 003Z0694*


**Vue d'ensemble  
des actionneurs  
AB-QM DN 125-150**

**AME 55 QM**

Les actionneurs AME 55 QM et AME 655-1 sont utilisés avec les vannes de régulation et d'équilibrage indépendantes de la pression de type AB-QM DN 125 et DN 150.

Type	Vitesse	Alimentation	Signal de commande	Signal de recopie	Boîtier	N° de code
AME 55 QM	8 s/mm	24 V CA	0-10 V, 2-10 V, 0-20 mA, 4-20 mA	0-10 V, 2-10 V	IP54	<b>082H3078</b>

**AME 655-1**

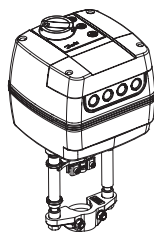
Type	Vitesse	Alimentation	Signal de commande	Signal de recopie	Boîtier	N° de code
AME 655-1	2/6 s/mm	24 V CA/CC	0-10 V, 2-10 V, 0-20 mA, 4-20 mA	0-10 V, 2-10 V, 0-20 mA, 4-20 mA	IP54	<b>082H5010</b>

**AME 658 SU/SD-1**

L'actionneur AME 658 SU/SD-1 s'utilise avec les vannes de régulation et d'équilibrage indépendantes de la pression de type AB-QM DN 125 et DN 150. L'AME 658 SU/SU-1 est un actionneur électromécanique de précision doté d'un ressort de rappel intégré qui fermera la vanne (tige vers le bas, SD) ou l'ouvrira (tige vers le haut, SU) si l'alimentation de l'actionneur est coupée. La caractéristique peut être Logarithmique ou Linéaire avec un microcontact.

Type	Vitesse	Alimentation	Signal de commande	Signal de recopie	Boîtier	N° de code
AME 658 SU-1	4/6 s/mm	24 V CA/CC	0-10 V, 2-10 V, 0-20 mA, 4-20 mA	0-10 V, 2-10 V, 0-20 mA, 4-20 mA	IP54	<b>082H5012</b>
AME 658 SD-1						<b>082H5011</b>

*Tous les actionneurs de type « -1 » sont certifiés UL*

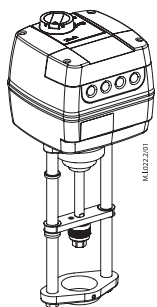

**NovoCon® L**

NovoCon® L est un actionneur de bus de terrain multifonctionnel haute précision, spécialement conçu pour être utilisé en combinaison avec la vanne de régulation indépendante de la pression de type AB-QM dans les dimensions DN 125-150 utilisées dans les centrales de traitement d'air (CTA), les refroidisseurs et dans les applications de station de distribution. NovoCon® L SU/SD est doté d'un ressort de rappel intégré qui fermera la vanne (tige vers la bas, SD) ou l'ouvrira (tige vers le haut, SU) si l'alimentation de l'actionneur est coupée.

Type	Vitesse	Alimentation	Signal de commande	Protocole de communication	Boîtier	N° de code
NovoCon® L	3/6/12/24 s/mm	24 V CA/CC	0-10 V, 2-10 V, 0-20 mA, 4-20 mA	MS/TP BACnet, Modbus RTU	IP54	<b>003Z8560</b>
NovoCon® L SU						<b>003Z8561</b>
NovoCon® L SD						<b>003Z8562</b>



**Vue d'ensemble des actionneurs AB-QM DN 200-250**



**AME 685-1**

Les AME 685-1 s'utilisent avec de grandes vannes de régulation et d'équilibrage indépendantes de la pression de type AB-QM DN 200 et DN 250.

Type	Vitesse	Alimentation	Signal de commande	Signal de recopie	Boîtier	N° de code
AME 685-1	3/6 s/mm	24 V CA/CC	0-10 V, 2-10 V, 0-20 mA, 4-20 mA	0-10 V, 2-10 V, 0-20 mA, 4-20 mA	IP54	082H5013

**NovoCon® XL**

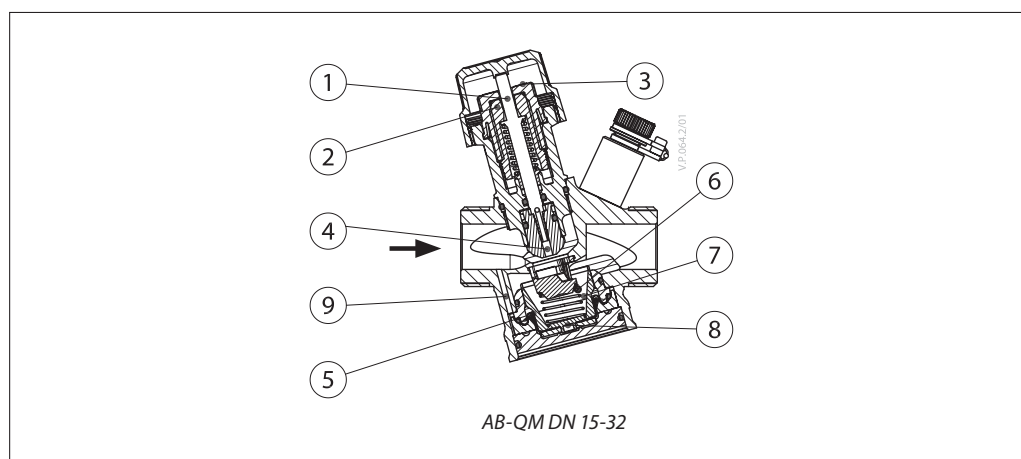
NovoCon® XL est un actionneur de bus de terrain multifonctionnel haute précision, spécialement conçu pour être utilisé en combinaison avec la vanne de régulation indépendante de la pression de type AB-QM dans les dimensions DN 200-250 utilisées dans les centrales de traitement d'air (CTA), les refroidisseurs et dans les applications de station de distribution.

Type	Vitesse	Alimentation	Signal de commande	Protocole de communication	Boîtier	N° de code
NovoCon® XL	3/6/12/24 s/mm	24 V CA/CC	0-10 V, 2-10 V, 0-20 mA, 4-20 mA	MS/TP BACnet, Modbus RTU	IP54	003Z8563

Si d'autres types d'actionneurs sont nécessaires, veuillez contacter notre représentant commercial local

**Conception**

1. Tige
2. Presse-étoupe
3. Aiguille
4. Siège conique de la vanne de régulation
5. Membrane
6. Ressort du dispositif de réglage de pression différentielle
7. Obturateur
8. Plaque de membrane
9. Tube d'impulsion interne



**Fonction :**

La vanne AB-QM est composée de deux éléments :

1. Dispositif de réglage de pression différentielle
2. Vanne de régulation

**1. Dispositif de réglage de pression différentielle DPC**

Le dispositif de réglage de pression différentielle maintient une pression différentielle constante sur la vanne de régulation interne. La différence de pression  $\Delta p_{CV}$  ( $p_1-p_2$ ) sur la membrane est maintenue constante par la force du ressort. Quand la pression différentielle sur la vanne de régulation change (p. ex. suite à un changement de la pression présente ou un mouvement dans la vanne de régulation), le dispositif de réglage de pression différentielle se déplace créant ainsi un nouvel équilibre et maintenant par conséquent la pression différentielle à un niveau constant.

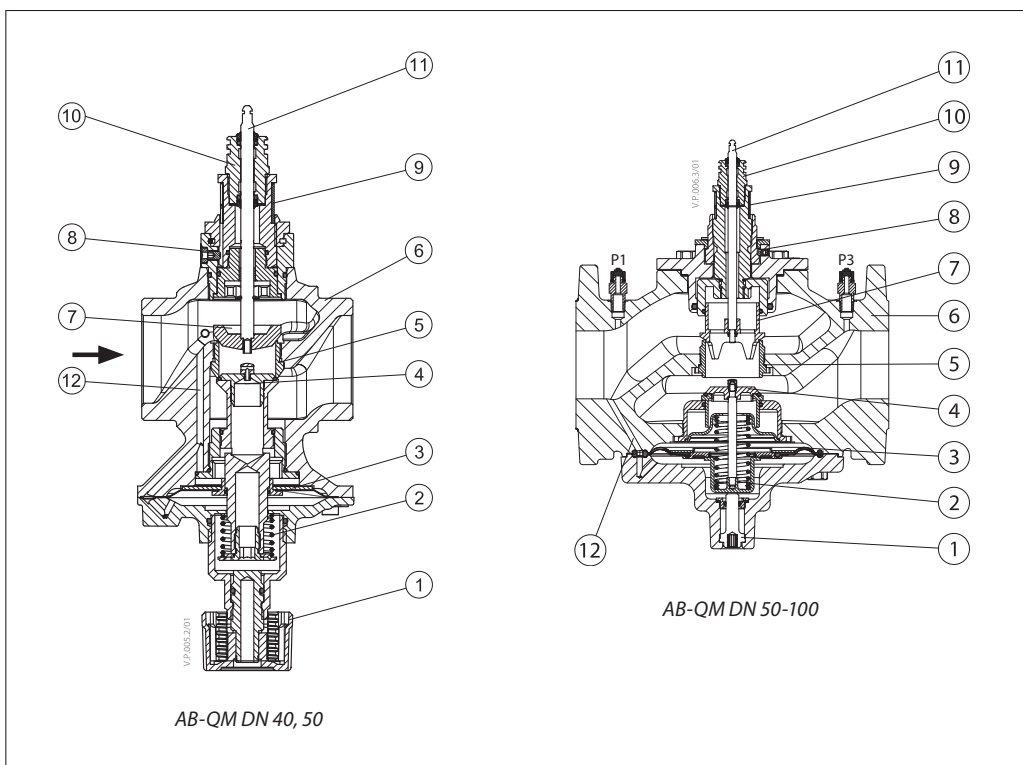
**2. Vanne de régulation CV**

La vanne de régulation dispose d'une caractéristique linéaire. Elle dispose d'une fonction de limitation de la course pour le réglage de la valeur  $K_v$ . Le cadran gradué affiche le pourcentage du débit maximal (100 %) devant l'index. Le réglage s'effectue en tournant le bouton de réglage dans la position souhaitée.

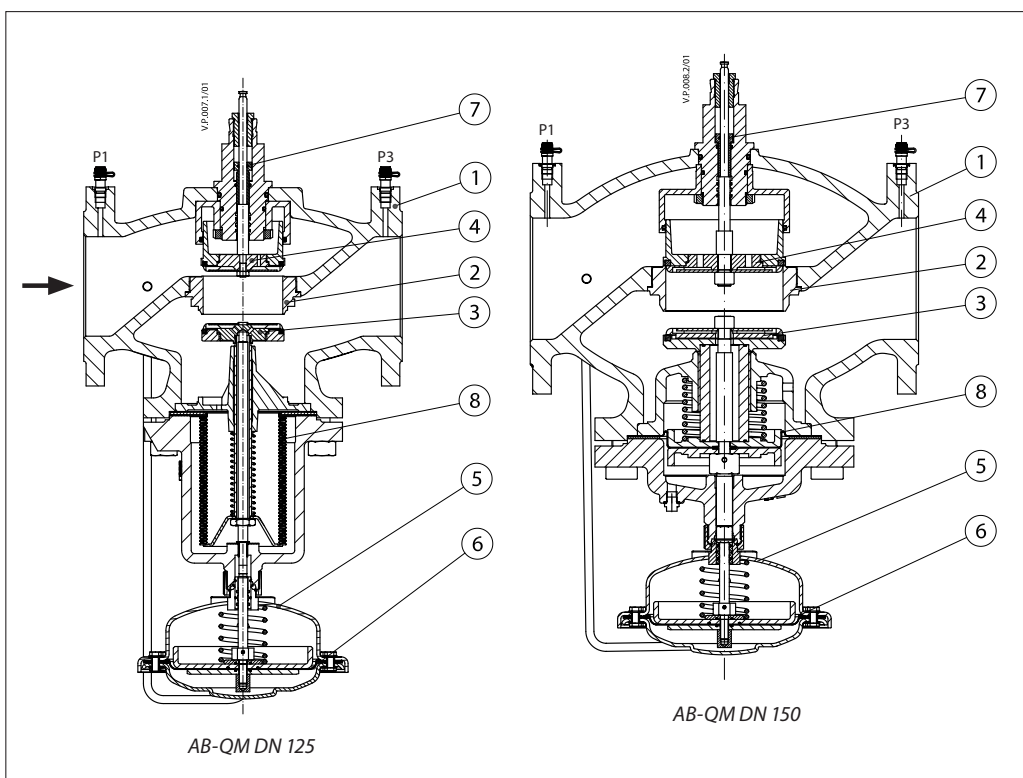


Conception (suite)

1. Vis d'arrêt
2. Ressort principal
3. Membrane
4. Cône DP
5. Siège
6. Corps de vanne
7. Cône des vannes de régulation
8. Vis de blocage
9. Échelle
10. Presse-étoupe
11. Tige
12. Tube d'impulsion interne

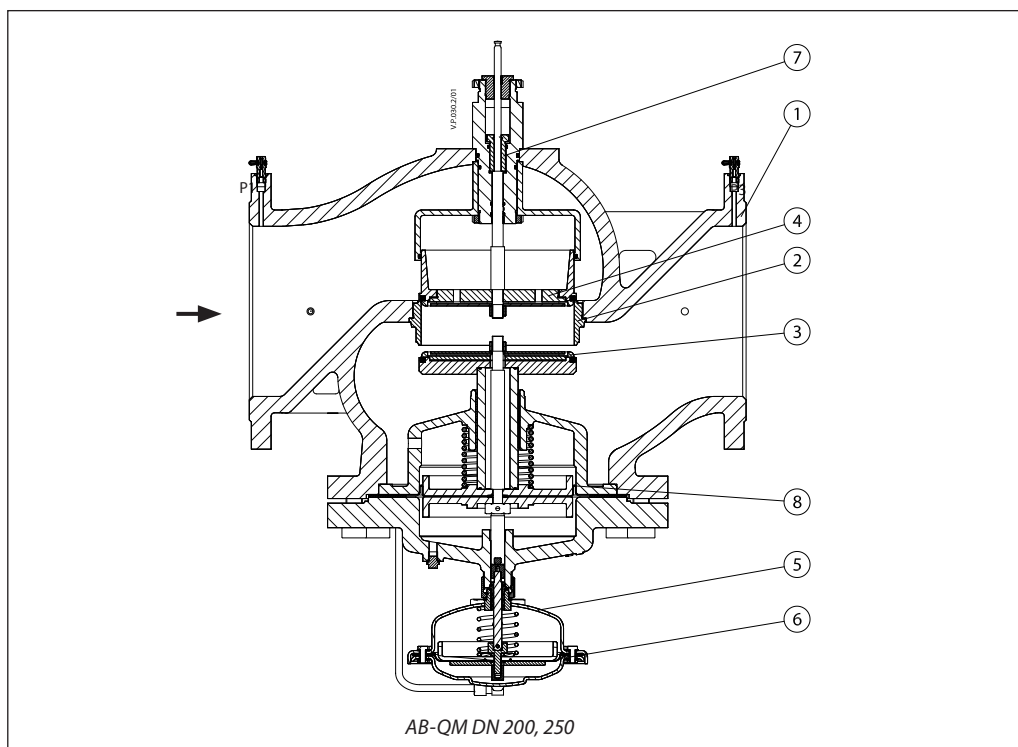


1. Corps de vanne
2. Siège de vanne
3. Cône DPC
4. Cône CV
5. Enveloppe du régulateur
6. Membrane à déroulement
7. Vis de réglage
8. Soufflet pour limiter la pression sur le cône DPC



Conception (suite)

1. Corps de vanne
2. Siège de vanne
3. Cône DPC
4. Cône CV
5. Enveloppe du régulateur
6. Membrane à déroulement
7. Vis de réglage
8. Soufflet pour limiter la pression sur le cône DPC



Préréglage

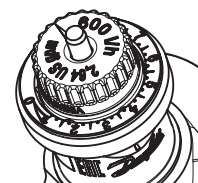
DN 15-32

Le débit calculé peut être réglé facilement et sans outils spéciaux. Pour modifier le préréglage (le réglage d'usine est 100 %) (10), effectuez les étapes décrites ci-dessous :

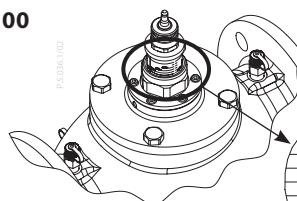
1. Enlevez le bouchon de protection bleu ou l'actionneur en place
2. Tournez l'aiguille (dans le sens des aiguilles d'une montre pour diminuer) jusqu'au nouveau réglage
3. La rotation dans le sens antihoraire augmente la valeur du débit, tandis que la rotation dans le sens horaire la diminue.

DN 15-32

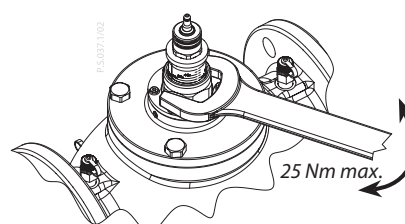
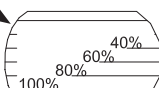
Réglage : 0 = 0 %  
10 = 100 %



DN 40-100

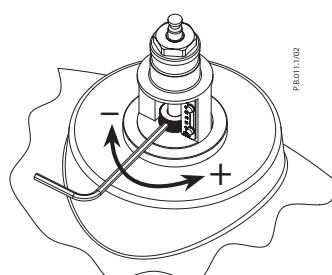


Remarque : 1 tour = 10 %

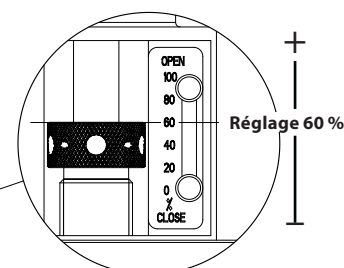
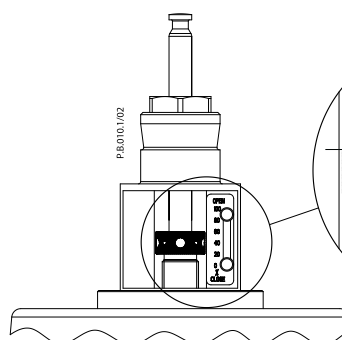


25 Nm max.

DN 125-250



Remarque :  
1 tour = 5 %



Réglage 60 %

**Méthode de mesure**

 AB-QM DN 40-250  
 AB-QM DN 15-32

Les prises de pression sont placées de manière à permettre de mesurer la pression différentielle  $p_1-p_2$  (voir figure 1).

Par conséquent, la pression différentielle mesurée peut être utilisée pour calculer directement le débit.

Étant donné que les mesures prises aux points de mesure sont influencées par la pression dynamique, les turbulences, les types de débit, les tolérances internes, la précision de réglage et la précision de l'équipement de mesure, nous pensons que la précision totale de la mesure est inférieure aux performances de la vanne. Cependant, la précision des mesures de débit

sera toujours comprise à  $\pm 10\%$  dans la plage de réglage 20-100 % (DN 15-32) ou 40-100 % (DN 40-250) et entre  $dp_{\min}$  et  $dp_{\max}$ .

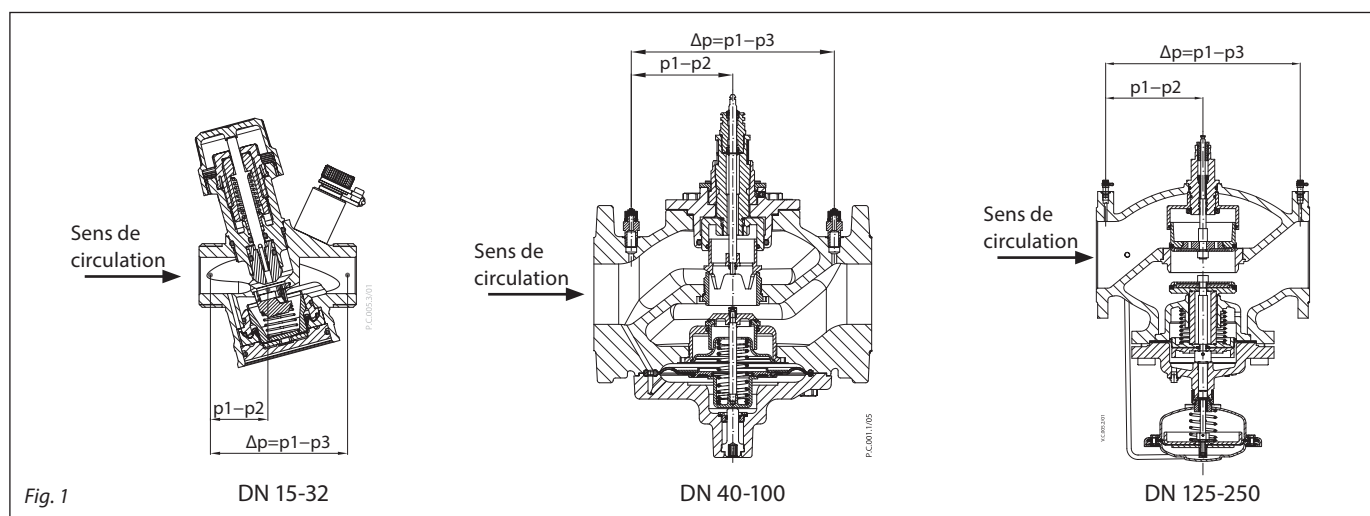
Par conséquent, nous recommandons de ne pas modifier le réglage lorsque les résultats se situent à 10 % du débit attendu.

**Calcul du débit**

$$\Delta p_{cv} = p_1 - p_2$$

$$Q = kv_{cv} \times \sqrt{\Delta p_{cv}}$$

Pour connaître les valeurs  $kv_{cv}$ , suivez le lien vers le document du régulateur de débit AB-QM : <https://assets.danfoss.com/documents/latest/195768/AM322356127863en-010102.pdf>


**Service**
**DN 15-32**

Pour la fonction d'arrêt, la vanne peut être installée sur l'aller ou le retour.

**DN 40-100**

Pour la fonction d'arrêt, la vanne peut être installée sur l'aller ou le retour.

Les vannes sont équipées d'un arrêt manuel en guise de fonction d'isolement jusqu'à 16 bars.

**DN 125-250**

Pour la fonction d'arrêt, la vanne peut être installée sur l'aller ou le retour.

Pour l'arrêt, réglez la vanne à 0 %.

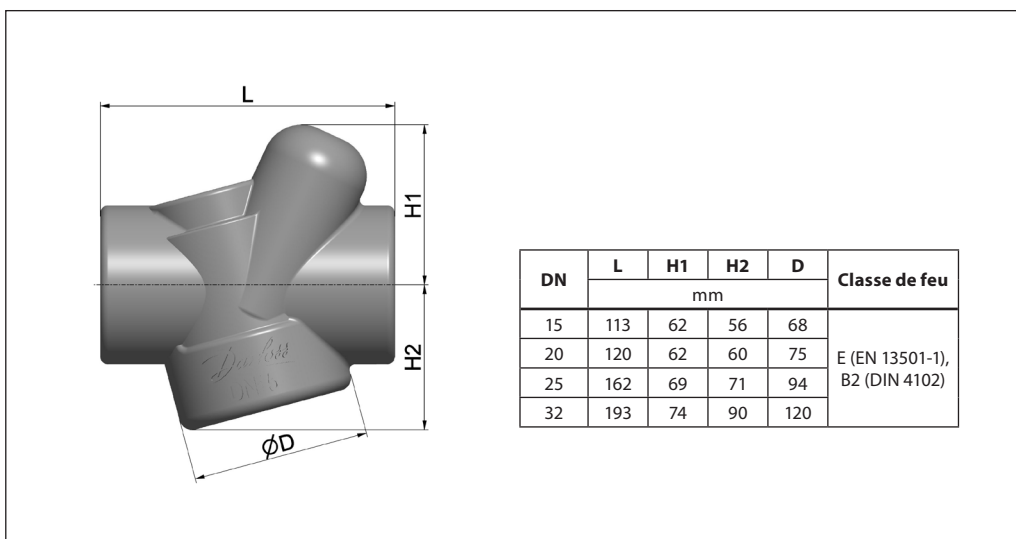
**Descriptif**

Une vanne de régulation et d'équilibrage indépendante de la pression avec une caractéristique de régulation linéaire qui n'est pas liée à la pression disponible ni au réglage. Fabrication : Danfoss AB-QM ou équivalent.

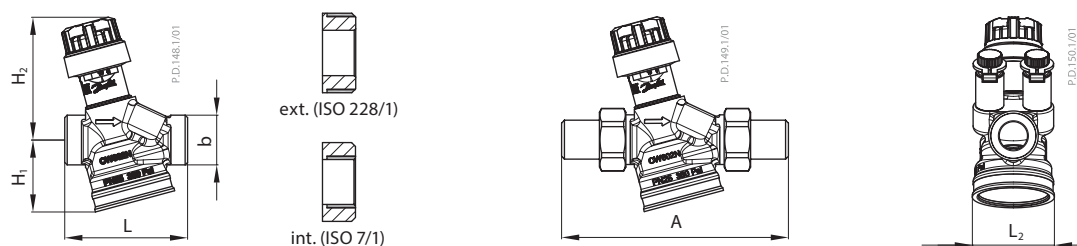
La vanne indépendante de la pression doit présenter les caractéristiques suivantes :

- Fonction de limitation automatique de débit
- Conception avec membrane pour réduire le risque d'encrassement
- Modulation inférieure à 1 % du débit, quel que soit le réglage
- Débit maximum clairement indiqué sur la vanne
- Autorité de 100 % à tous les réglages
- Possibilité de fermeture lorsque la pression différentielle atteint 16 bar
- Caractéristique de régulation linéaire
- Réglage linéaire
- Ratio de régulation 1:1000
- Prises de pression pour optimisation de la pompe et vérification du débit pour DN 15-250. Disponibles dans la plage DN 15-250 auprès d'un seul fournisseur
- Possibilité de convertir la caractéristique linéaire en un pourcentage égal à toutes les tailles en modifiant les réglages de l'actionneur
- Taux de fuite d'aucune fuite visible (CEI 60534-4:2007 classe IV) pour DN 15-20 en combinaison avec l'actionneur recommandé
- Fuite de 0,05 % de  $Q_{nom.}$  pour DN 25-100 (CEI 60534-4:2007 classe III) en combinaison avec l'actionneur recommandé
- Fuite de 0,01 % de  $Q_{nom.}$  pour DN 125-250 (CEI 60534-4:2007 classe IV) en combinaison avec l'actionneur recommandé
- Mesures de débit via des prises de pression selon BS7350:1990

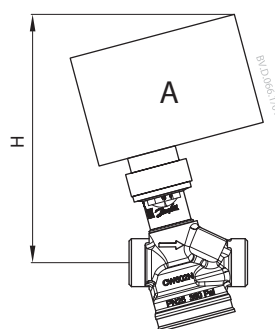
Isolation (pour le chauffage)



Dimensions



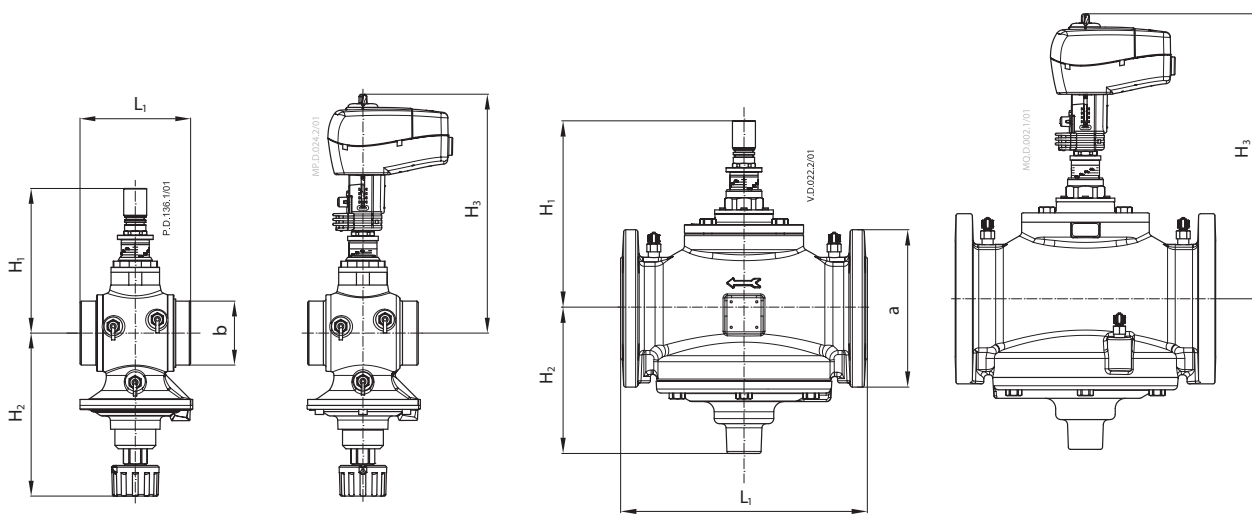
DN	Longueur				Hauteur		Fileté	Soudé	L <sub>2</sub> (mm)
	externe		interne		H <sub>1</sub>	H <sub>2</sub>	A		
	L (mm)	b	L (mm)	b	(mm)				
15	65	G ¾ A	75	Rp ½	38,2	65,2	120	139	42,6
20	82	G 1 A	85	Rp ¾	43,9	67,2	143	166	49,4
25	104	G 1 ¼ A	104	Rp 1	49,9	71,8	174	188	65,8
32	130	G 1 ½ A	130	Rp 1 ¼	64,5	73,8	207	214	79,4



DN 15-32

DN	TWA-Q	ABNM A5	AME/AMV 110NL, 120 NL, AMI 140	NovoCon S	AME 13 SU	AME 113NLX	Poids de la vanne (kg)	
	H (mm)						externe	interne
15	110,8	97,8	131,3	130,1	210,7	118	0,56	0,59
20	112	99	132,5	131,3	212,1	119,2	0,75	0,73
25	116	103,8	137,2	136	216,7	123,9	1,23	1,19
32	118	105,8	139,3	138	218,7	125,9	1,78	1,81

Dimensions (suite)



AB-QM DN 40, 50

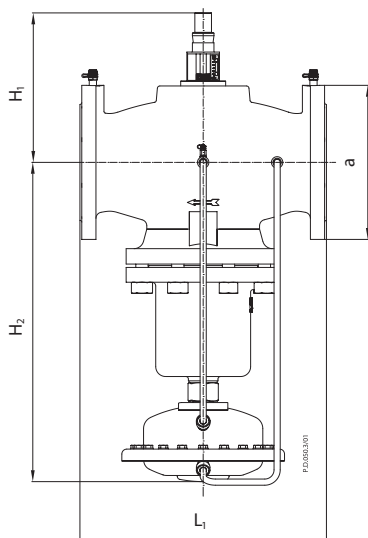
AB-QM + AME 435 QM  
NovoCon® M

AB-QM DN 50-100

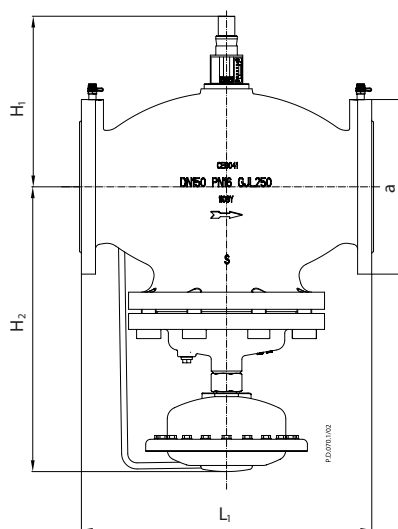
AB-QM + AME 435 QM  
NovoCon® M

DN	L <sub>1</sub>	H <sub>1</sub>	H <sub>2</sub>	H <sub>3</sub>	b (ISO 228/1)	Poids (kg)
	mm					
40	110	170	174	280	G 2	6,9
50	130	170	174	280	G 2 ½	7,8

DN	L <sub>1</sub>	H <sub>1</sub>	H <sub>2</sub>	H <sub>3</sub>	a (EN 1092-2)	Poids (kg)
	mm					
50	230	170	174	280	165	14,2
65	290	220	172	330	185	38,0
80	310	225	177	335	200	45,0
100	350	240	187	350	220	57,0



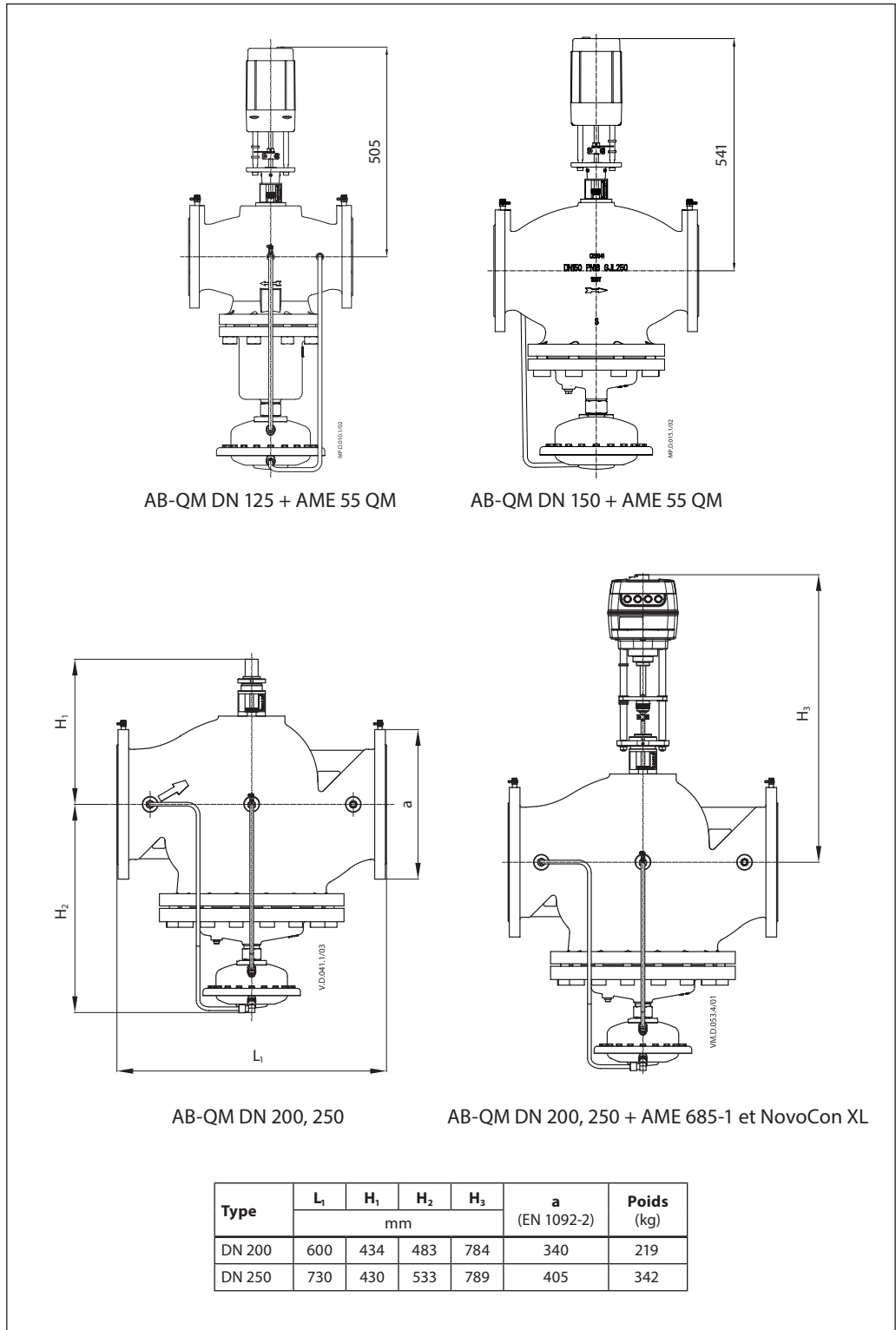
AB-QM DN 125



AB-QM DN 150

DN	L <sub>1</sub>	H <sub>1</sub>	H <sub>2</sub>	a (EN 1092-2)	Poids (kg)
	mm				
125	400	234	532	250	85,3
150	480	308	465	285	138

Dimensions (suite)



Danfoss Sarl

Climate Solutions • danfoss.fr • +33 (0)1 82 88 64 64 • cscfrance@danfoss.com

Toutes les informations, incluant sans s'y limiter, les informations sur la sélection du produit, son application ou son utilisation, son design, son poids, ses dimensions, sa capacité ou toute autre donnée technique mentionnée dans les manuels du produit, les catalogues, les descriptions, les publicités, etc., qu'elles soient diffusées par écrit, oralement, électroniquement, sur internet ou par téléchargement, sont considérées comme purement indicatives et ne sont contraignantes que si et dans la mesure où elles font explicitement référence à un devis ou une confirmation de commande. Danfoss n'assume aucune responsabilité quant aux erreurs qui se seraient glissées dans les catalogues, brochures, vidéos et autres documentations. Danfoss se réserve le droit d'apporter sans préavis toutes modifications à ses produits. Cela s'applique également aux produits commandés mais non livrés, si ces modifications n'affectent pas la forme, l'adéquation ou le fonctionnement du produit. Toutes les marques commerciales citées dans ce document sont la propriété de Danfoss A/S ou des sociétés du groupe Danfoss. Danfoss et le logo Danfoss sont des marques déposées de Danfoss A/S. Tous droits réservés.