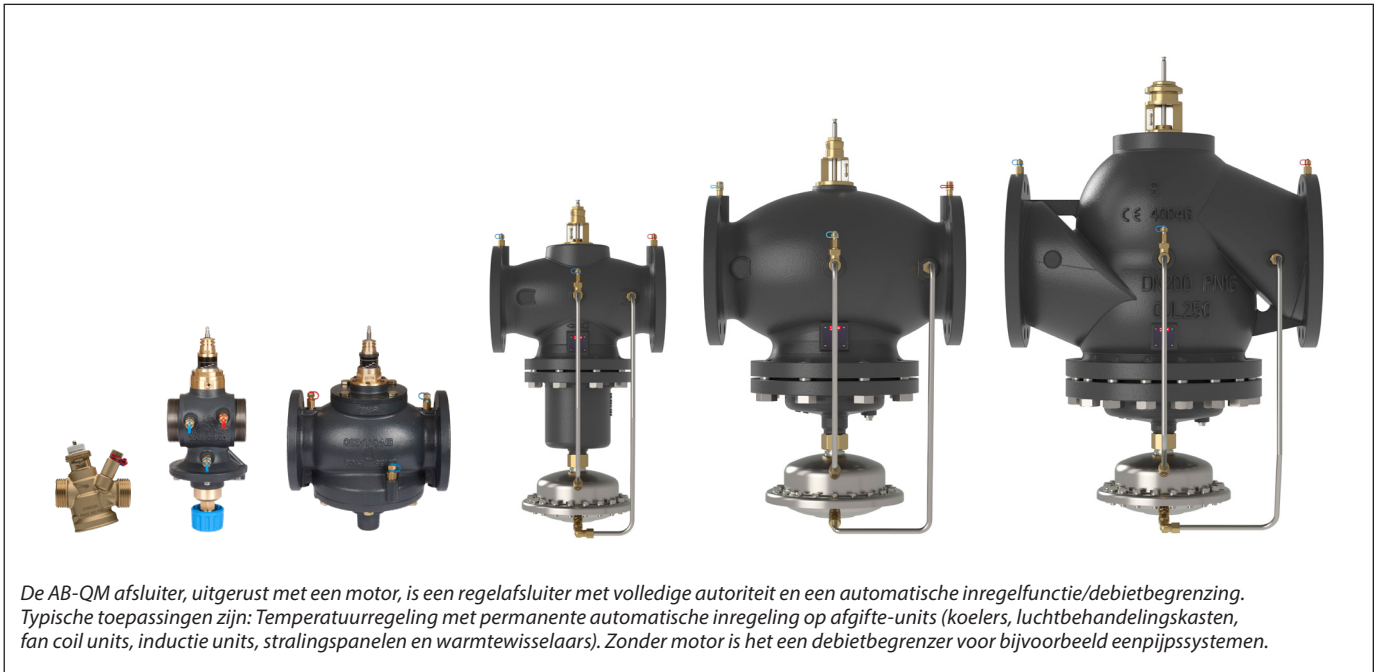


Datablad

AB-QM 4.0 / AB-QM Drukgecompenseerde regelafsluiters (PICV) DN 15-250



Omschrijving

De Danfoss AB-QM is een drukgecompenseerde regelafsluiter (Pressure Independent Control Valve, PICV) die een hoge nauwkeurigheid en duurzaamheid combineert met een toonaangevende gebruiksvriendelijkheid. Het ontwerp van de AB-QM is volledig gericht op het tijdig en binnen budget laten draaien van uw project en het leveren van het meest efficiënte HVAC-systeem. Drukgecompenseerde afsluiters zijn regelafsluiters met een automatische inregel functie. Een ingebouwde drukregelaar handhaaft een constant drukverschil over de regelafsluiter, wat zorgt voor volledige autoriteit en automatische debietbegrenzing. Door twee functies te combineren in één – regeling en automatisch hydraulisch balans – bieden de PICV's van Danfoss een kostenefficiënte oplossing voor de uitdagingen waarmee vooruitstrevende ontwerpers van HVAC-systemen worden geconfronteerd. De AB-QM kan ook worden gebruikt in industriële koelssystemen.

De Danfoss AB-QM biedt de laagste total cost of ownership dankzij volgende eigenschappen:

- De nauwkeurige debietbegrenzing zorgt altijd voor het juiste debiet op het juiste moment, waardoor de pomp zo weinig mogelijk energie verbruikt
- Volledig bereik van DN 15 tot DN 250 voor debieten tot 407 m³/u
- Verkrijgbaar met binnen- en buitendraad voor universeel gebruik
- De duurzaamheidstest van Danfoss garandeert dat de AB-QM de beste weerstand biedt tegen kalkafzetting en verstopping
- Eenvoudige probleemoplossing dankzij de altijd zichtbare instelling en de mogelijkheid om het debiet te meten met meetnippels
- Minimale hysteresis voor een stabiele en nauwkeurige temperatuurregeling
- Toekomstbestendig met een reeks slimme motoren, klaar voor datagestuurde en geoptimaliseerde HVAC 4.0

Bestellen

AB-QM 4.0 schroefdraaduitvoering (met en zonder meetnippels) – buitendraad

Type				Met meetnippels	Zonder meetnippels
Afbeelding	DN	Q _{nom.} (l/h)	Buitendraad (ISO 228/1)	Bestelnr.	Bestelnr.
	15 LF	200	G ¾ A	003Z8200	003Z8220
	15	650		003Z8201	003Z8221
	15 HF	1.200		003Z8202	003Z8222
	20	1.100	G 1 A	003Z8203	003Z8223
	20 HF	1.900		003Z8204	003Z8224
	25	2.200	G 1¼ A	003Z8205	-
	25 HF	3.800		003Z8206	-
	32	3.600	G 1½ A	003Z8207	-
32 HF	5.000	003Z8208		-	
	40	7.500	G 2 A	003Z0770	-
	50	12.500	G 2½ A	003Z0771	-

AB-QM 4.0 schroefdraaduitvoering (met en zonder meetnippels) – binnendraad

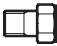
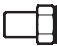

Type				Met meetnippels	Zonder meetnippels
Afbeelding	DN	Q _{nom.} (l/h)	Binnendr. (ISO 7/1)	Bestelnr.	Bestelnr.
	15 LF	200	Rp ½	003Z8300	003Z8320
	15	650		003Z8301	003Z8321
	15 HF	1.200		003Z8302	003Z8322
	20	1.100	Rp ¾	003Z8303	003Z8323
	20 HF	1.900		003Z8304	003Z8324
	25	2.200	Rp 1	003Z8305	-
	25 HF	3.800		003Z8306	-
	32	3.600	Rp 1¼	003Z8307	-
32 HF	5.000	003Z8308		-	

* AB-QM DN 15-32 zonder meetnippels kan niet worden geüpgraded naar een uitvoering met meetnippels

AB-QM flensuitvoering

Afbeelding	DN	Q _{nom.} (l/h)	Flens aansluiting (EN 1092-2)	Bestelnr.
	50	12.500	PN 16	003Z0772
	65	20.000		003Z0773
	65 HF	25.000		003Z0793
	80	28.000		003Z0774
	80 HF	40.000		003Z0794
	100	38.000		003Z0775
	100 HF	59.000		003Z0795
	125	90.000		003Z0705
	125 HF	110.000		003Z0715
	150	145.000		003Z0706
	150 HF	190.000		003Z0716
	200	200.000		003Z0707
	200 HF	270.000		003Z0717
	250	300.000		003Z0708
	250 HF	370.000	003Z0718	

Bestelnummers
(doorlopend)
Toebehoren en
reserveonderdelen

Type	Opmerkingen		Bestelnr.
	Naar leiding	Naar afsluiter	
Wartelaansluiting (CW617N) (1 stuks) 	R 1/2	DN 15	003Z0232
	R 3/4	DN 20	003Z0233
	R 1	DN 25	003Z0234
	R 1 1/4	DN 32	003Z0235
	R 1 1/2	DN 40	003Z0279
	R 2	DN 50	003Z0278
Koppeling, gelast (materiaalnr. 1.0308) (1 stuks) 	Gelast	DN 15	003Z0226
		DN 20	003Z0227
		DN 25	003Z0228
		DN 32	003Z0229
		DN 40	003Z0270
		DN 50	003Z0276
Koppeling, gelast (materiaalnr. 1.0308) (1 stuks) 	Gelast	DN 15	003Z1271
		DN 20	003Z1272
		DN 25	003Z1273
		DN 32	003Z1274
		DN 40	003Z1275
		DN 50	003Z1276
Koppeling voor solderen (CW614N) (2 moeren, 2 pakkingbussen, 2 soldeerpluggen)	15x1 mm	DN 15	065Z7017
Handgreep AB-QM (noodzakelijk accessoire bij toepassen van de afsluiter zonder motor)		DN 40-100	003Z0695
		DN 125-150	003Z0696
		DN 200-250	003Z0697
Afsluitaccessoires		DN 15-32	003Z0230
Spindelverwarming voor AB-QM DN 40-100 / AME 435 QM			065Z0315
Spindelverwarming voor AB-QM DN 125, 150 / AME 55 QM / AME 655			065Z7022
Haakse meetnippel (1 stuks)			003Z3944
Verleng meetplug recht (1 stuks)			003Z3946
AB-QM 4.0 DN 15 EPP-isolatie			003Z7810
AB-QM 4.0 DN 20 EPP-isolatie			003Z7811
AB-QM 4.0 DN 25 EPP-isolatie			003Z7812
AB-QM 4.0 DN 32 EPP-isolatie			003Z7813
AB-QM DN 125 impulsleidingset			003Z3961
AB-QM DN 150 impulsleidingset			003Z3962
AB-QM DN 200 impulsleidingset			003Z3963
AB-QM DN 250 impulsleidingset			003Z3964

Technische gegevens

		AB-QM 4.0 (schroefdraadversie)										AB-QM (uitvoering met schroefdraad)	
Nominale diameter	DN	15 LF	15	15 HF	20	20 HF	25	25 HF	32	32 HF	40	50	
Debietbereik	$Q_{nom. (100\%)}^{1)}$	l/h	200	650	1.200	1.100	1.900	2.200	3.800	3.600	5.000	7.500	12.500
Instelbereik ^{1), 2)}	%	10-100					10-100					40-100	
Drukverschil ³⁾	Δp_{min}	kPa	16	16	25	16	25	20	30	20	30	30	
	Δp_{max}		600										
Druktrap	PN	25										16	
Regelbereik	1:1000												
Karakteristiek van de regelafsluiter	Lineair (kan via instelling motor worden gewijzigd naar equiprocentueel)												
Mate van lekkage bij aanbevolen motor	IEC 60534-4:2007 Klasse IV						IEC 60534-4:2007 Klasse III						
Voor afsluitfunctie	Conform ISO 5208 klasse A – geen zichtbare lekkage												
Medium	Medium voor gesloten verwarmings- en koelsystemen volgens installatietype I voor DIN WN 14868. Bij gebruik in een installatie van type II worden voor DIN EN 14868 afdoende beschermende maatregelen getroffen. De vereisten van VDI 2035, deel 1 + 2 of BSRIA BG29 + BG50 moeten in acht worden genomen.												
Mediumtemperatuur	°C	(-20*) + 2 ... +95										(-20*) + 2 ... +120	
Opslag- en vervoerstemperatuur		-40 ... +70											
Slag	mm	4										10	
Aansluiting	buitendr. (ISO 228/1)	G ¾ A			G 1 A			G 1¼ A		G 1½ A		G 2 A	G 2½ A
	binnendr. (ISO 7/1)	Rp ½			Rp ¾			Rp 1		Rp 1¼		-	
	motor	M30 x 1,5										Danfoss standaard	

		AB-QM 4.0 (uitvoering met schroefdraad)										AB-QM (uitvoering met schroefdraad)			
Materialen	DN	15 LF	15	15 HF	20	20 HF	25	25 HF	32	32 HF	40	50			
Materialen in het medium	Afsluiterhuizen	DZR-messing										Grijs gietijzer EN-GJL-250 (GG25)			
	Membranen en O-ringen	EPDM-rubber													
	Afsluitergeleider	PPSU													
	Afsluiter	DZR-messing								DZR-messing + PPSU				-	
	Veren	W.Nr.1.4310										W.Nr.1.4310, W.Nr. 1.4568			
	Veersteun	PPSU													
	Kegel (Pc)	-												CW 614N, W.Nr.1.4305	
	Kegel (Cv)	PPSU												CW 614N	
	Zitting (Pc)	-												W.Nr. 1.4305	
	Zitting (Cv)	DZR-messing										W.Nr. 1.4305			
Materialen buiten het medium	Schroef	-												Roestvast staal A2	
	Kunststof delen	ABS										POM			
Materialen buiten het medium	Plaats onderdelen en buitenste schroeven	-										CW 614N, W.Nr. 1.4310, W.Nr. 1.4401			

¹⁾ Fabrieksinstelling van de afsluiter wordt uitgevoerd bij het nominale instelbereik.

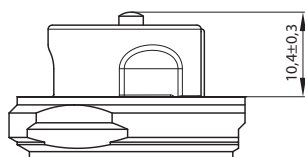
²⁾ Ongeacht de instelling kan de afsluiter moduleren onder 1% van het ingestelde debiet.

³⁾ Bij het minimale drukverschil behaalt de afsluiter minimaal 90% van het nominale debiet. De Declaration of performance is op aanvraag verkrijgbaar.

^{*)} Als bij gebruik van de AB-QM de gemiddelde temperatuur lager dan 2 °C is, moet ijsvorming op de spindel worden voorkomen en moet de afsluiter worden geïsoleerd met dampdichte isolatie. De AB-QM DN15-100 is getest op prestaties en duurzaamheid met zowel ethyleen- als propyleenglycol, met een concentratie van 50%. Hogere concentraties zijn mogelijk, maar raadpleeg de leverancier van het koelmiddel voor informatie over de compatibiliteit van verschillende koelmiddelen voor PICV's. Voor AB-QM DN40-100 moet spindelverwarming worden toegepast: Code 065Z0315.

Pc – drukregelgedeelte

Cv - regelafsluitergedeelte



Sluitpunt (meten)
voor DN 15-32

Technische data (vervolg)

AB-QM (flensuitvoering)

Nominale diameter		DN	50	65	65 HF	80	80 HF	100	100 HF	
Debietbereik	Q _{nom.} (100%) ¹⁾	l/h	12.500	20.000	25.000	28.000	40.000	38.000	59.000	
	Q _{hoog}		12.500	20.000	25.000	28.000	40.000	38.000	59.000	
Instelbereik ^{1), 2)}		%	40-100							
Drukverschil ^{3), 4)}	Δp _{min}	kPa	30	60	30	60	30	60		
	Δp _{max}		600							
Druktrap		PN	16							
Regelbereik		Volgens de norm IEC 534 is het regelbereik hoog wanneer de Cv-karakteristiek lineair is. (1:1000)								
Karakteristiek van de regelafsluiter		Lineair (kan via instelling motor worden gewijzigd naar equiprocentueel)								
Mate van lekkage bij aanbevolen motor		Max. 0,05% van Q _{nom.}								
Voor afsluitfunctie		Conform ISO 5208 klasse A – geen zichtbare lekkage								
Medium		Water en watermengsel voor gesloten verwarmings- en koelsystemen, volgens installatietype I voor DIN EN 14868. Bij gebruik in een installatie van type II worden voor DIN EN 14868 adequate beschermende maatregelen getroffen. De vereisten van VDI 2035, deel 1 + 2 of BSRIA BG29 + BG50 moeten in acht worden genomen.								
Mediumtemperatuur		°C	(-20*) + 2 ... +120							
Opslag- en vervoerstemperatuur			-40 ... 70							
Slag		mm	10	15						
Aansluiting	flens	PN 16								
	motor	Danfoss standaard								
Materialen in het medium										
Afsluiterhuizen		Grijs gietijzer EN-GJL-250 (GG25)								
Membraan/balg		EPDM-rubber								
O-ringen		EPDM-rubber								
Veren		W.Nr. 1.4568, W.Nr. 1.4310								
Kegel (Pc)		CuZn40Pb3 - CW 614N, W.Nr. 1.4305								
Zitting (Pc)		W.Nr. 1.4305								
Kegel (Cv)		CuZn40Pb3 – CW 614N								
Zitting (Cv)		W.Nr. 1.4305								
Schroef		Roestvrij staal (A2)								
Vlakke pakking		NBR								
Nominale diameter		DN	125	125 HF	150	150 HF	200	200 HF	250	250 HF
Debietbereik	Q _{nom.} (100%) ¹⁾	l/h	90.000	110.000	145.000	190.000	200.000	270.000	300.000	370.000
	Q _{hoog} ³⁾		100.000	120.000	160.000	209.000	220.000	300.000	330.000	407.000
Instelbereik ²⁾		%	40-110							
Verschildruk ^{3), 4)}	Δp _{min}	kPa	40 (60)	60 (80)	40 (60)	60 (80)	45 (65)	60 (80)	45 (65)	60 (80)
	Δp _{max}		600	600	600	600	600	600	600	600
Druktrap		PN	16							
Regelbereik		1:1000								
Karakteristiek van de regelafsluiter		Lineair (kan via instelling motor worden gewijzigd naar equiprocentueel)								
Mate van lekkage bij aanbevolen motor		Max. 0,01% van Q _{nom.}								
Medium		Water en watermengsel voor gesloten verwarmings- en koelsystemen, volgens installatietype I voor DIN EN 14868. Bij gebruik in een installatie van type II worden voor DIN EN 14868 adequate beschermende maatregelen getroffen. De vereisten van VDI 2035, deel 1 + 2 of BSRIA BG29 + BG50 moeten in acht worden genomen.								
Mediumtemperatuur		°C	(-10*) + 2 ... +120							
Opslag- en vervoerstemperatuur			-40 ... 70							
Slag		mm	30							
Aansluiting	flens	PN 16								
	motor	Danfoss standaard								
Materialen in het medium										
Afsluiterhuizen		Grijs gietijzer EN-GJL-250 (GG 25)								
Membraan/balg		W.Nr.1.4571	EPDM-rubber							
O-ringen		EPDM-rubber								
Veren		W.Nr.1.4401	W.Nr.1.4310							
Kegel (Pc)		W.Nr.1.4404NC	W.Nr.1.4021							
Zitting (Pc)		W.Nr.1.4027								
Kegel (Cv)		W.Nr.1.4404NC	W.Nr.1.4021							
Zitting (Cv)		W.Nr.1.4027								
Schroef		W.Nr.1.1181								
Vlakke pakking		Grafiet pakking	Niet asbesthoudend							

¹⁾ Fabrieksinstelling van de afsluiter wordt uitgevoerd bij het nominale instelbereik.

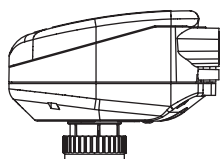
²⁾ Ongeacht de instelling kan de afsluiter moduleren onder 1% van het ingestelde debiet.

³⁾ Bij een instelling boven 100% is de minimaal benodigde startdruk hoger; zie de waarden tussen ().

⁴⁾ Bij min. drukverschil bereikt de afsluiter minimaal 90% van het nominale debiet. De Declaration of performance is op aanvraag verkrijgbaar.

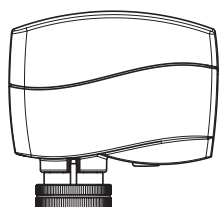
⁷⁾ Als bij gebruik van de AB-QM de gemiddelde temperatuur lager dan 2 °C is, moet ijsvorming op de spindel worden voorkomen en moet de afsluiter worden geïsoleerd met dampdichte isolatie. De AB-QM DN125-250 is getest op prestaties en duurzaamheid met zowel ethyleen- als propyleenglycol, met een concentratie van 50%. Hogere concentraties zijn mogelijk, maar raadpleeg de leverancier van het koelmiddel voor informatie over de compatibiliteit van verschillende koelmiddelen voor PICV's.

Pc – drukregelaargedeelte
Cv – regelafsluitergedeelte

**Overzicht motoren
AB-QM DN 15-32**

NovoCon® S

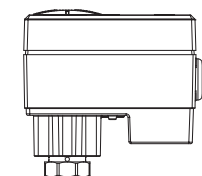
NovoCon® S is een zeer nauwkeurige multifunctionele veldbusmotor, speciaal ontworpen voor gebruik in combinatie met de drukgecompenseerde regelafsluiter van het type AB-QM in de maten DN 15 LF tot 32 HF. De motor met AB-QM wordt gebruikt voor de regeling van het debiet naar ventilatorconvectoren, koelconvectoren, inductie-units, klimaatplafonds, LBK's en andere afgiftesystemen voor zone-regeling waarbij verwarmd/gekoeld water het geregelde medium is.

Type	Snelheid	Voeding	Stuursignaal	Communicatieprotocol	Beschermingsklasse behuizing	Bestelnr.
NovoCon® S	3/6/12/ 24 s/mm	24 V AC/DC	0-10 V, 2-10 V, 0-20 mA, 4-20 mA	BACnet MS/TP, Modbus RTU	IP54 (IP40 indien ondersteboven gemonteerd)	003Z8504


AME(V) 110/120 NL

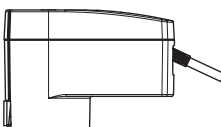
De AME 110 en 120 zijn uiterst nauwkeurige modulerende motoren die op de AB-QM kunnen worden gemonteerd voor een nauwkeurige regeling. Ze hebben een kalibratiefunctie, zodat de slag van de motor altijd perfect overeenkomt met de slag van de AB-QM. De motor is geschikt voor zowel lineaire als logaritmische karakteristieken. De AME(V) 110/120 past op AB-QM DN 15 LF tot DN 32 HF.

Type	Snelheid	Terugkoppelingssignaal	Voeding	Stuursignaal	Beschermingsklasse	Bestelnr.
AME 110 NL	24 s/mm	Nee	24 V AC	0-10 V, 2-10 V, 0-20 mA, 4-20 mA	IP42	082H8057
AME 120 NL	12 s/mm	Nee				082H8059
AME 110 NLX	24 s/mm	Ja		082H8060		
AMV 110 NL	24 s/mm	Nee		3-punts		082H8056
AMV 120 NL	12 s/mm	Nee		082H8058		


AME 13 SU/SD

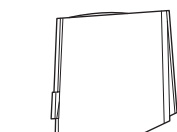
De AME 13 is een nauwkeurige motor met een ingebouwde veer die de afsluiter sluit (Spring Down, SD) of de afsluiter opent (Spring Up, SU) als de voeding naar de motor uitvalt. De karakteristiek kan met een DIP-schakelaar worden ingesteld op Logaritmisch of Lineair. De AME 13 SU/SD past op AB-QM DN 15 LF tot DN 32 HF.

Type	Snelheid	Veer	Voeding	Stuursignaal	Terugkoppelingssignaal	Beschermingsklasse behuizing	Bestelnr.
AME 13 SU-1	14 s/mm	Spanningsloos open	24 V AC	0-10 V, 2-10 V, 0-20 mA, 4-20 mA	0-10 V, 2-10 V	IP54	082H5006
AME 13 SD-1		Spanningsloos gesloten					082H5007


AME 113

De AME 113 is een modulatiegeregelde motor met ingebouwde batterijgevoede functie die de afsluiter opent of sluit als de voeding naar de motor uitvalt. De AME 113 heeft een logaritmische karakteristiek. Hij heeft een kalibratiefunctie, zodat de slag van de motor altijd perfect overeenkomt met de slag van de AB-QM afsluiter. De AME 113 past op AB-QM DN 15 LF tot DN 32 HF.

Type	Snelheid	Veiligheidsfunctie	Voeding	Stuur-sig-naal	Terugkoppelingssig-naal	Beschermingsklasse behuizing	Bestelnr.
AME 113 NL SD	15 s/mm	Sluit de afsluiter	24 V AC/DC	0-10 V	-	IP54	082H5007M
AME 113 NL SU		Opent de afsluiter					082H5008
AME 113 NLX SD		Sluit de afsluiter			0-10 V		082H5000
AME 113 NLX SU		Opent de afsluiter			082H5001		


ABNM-A5

De ABNM is een modulerende thermische motor. Hij kan worden gebruikt om de AB-QM te moduleren als snelheid of precisie niet de eerste prioriteit is. ABNM heeft ofwel een Logaritmische (LOG) ofwel een Lineaire (LIN) karakteristiek in functie van de toepassing. Hij is verkrijgbaar in de versies Normaal open (NO) en Normaal gesloten (NC), evenals in 24 V DC en AC. De ABNM-A5 past op AB-QM DN 15 LF tot DN 32 HF.

Kabels	Bestelnr.
1 meter	082F1081
5 meter	082F1082
10 meter	082F1083

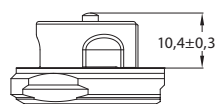
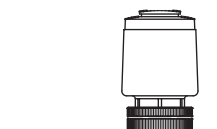
Type	NO/NC	LOG/LIN	Voedingsspanning	Slag	Volledige slag tijd	Beschermingsklasse	Bestelnr.
ABNM-A5	NC	LOG	24 V AC	5 mm	3-5 min	IP54	082F1160
ABNM-A5	NC	LIN		5 mm			082F1161
ABNM-A5	NC	LOG		6,5 mm			082F1162
ABNM-A5	NEE	LOG		6,5 mm			082F1163
ABNM-A5	NC	LIN		6,5 mm			082F1164
ABNM-A5	NEE	LIN		6,5 mm			082F1165
ABNM-A5	NC	LOG	24 V DC	6,5 mm	082F1166		
ABNM-A5	NEE	LOG		6,5 mm	082F1167		

Opmerking: ABN en ABNM A5 met 5 mm slag kunnen AB-QM DN 25-32 tot slechts 90% openen

TWA-Q

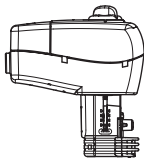
TWA-Q is een thermische motor die wordt gebruikt voor Aan/Uit-toepassingen, waarbij regelnaauwkeurigheid en -snelheid geen prioriteit hebben. Hij is verkrijgbaar in de versies Normaal open (NO) en Normaal gesloten (NC), evenals in 24 en 230 V. TWA-Q heeft een positie-indicator om aan te geven of deze open of gesloten is. De TWA-Q past op AB-QM DN 15 LF tot DN 32 HF.

Type	NC/NO	Spanning	Slag	Volledige slag tijd ¹⁾	Beschermingsklasse	Bestelnr.
TWA-Q	NC	230 V AC	5 mm	< 3 min	IP54	082F1600
TWA-Q	NEE	230 V AC	5 mm			082F1601
TWA-Q	NC	24 V AC/DC	5 mm			082F1602
TWA-Q	NEE	24 V AC/DC	5 mm			082F1603



Sluitingspunt (meting) voor DN 15-32

¹⁾ bij kamertemperatuur

**Overzicht motoren
AB-QM DN 40-100**

NovoCon® M

De NovoCon® S is een uiterst nauwkeurige multifunctionele veldbusmotor, speciaal ontworpen voor gebruik in combinatie met de NovoCom drukgecompenseerde regelafsluiter type NovoCon AB-QM in de maten DN 40-100; zie het afzonderlijke datablad. De NovoCon® M motor met AB-QM wordt gebruikt voor toepassingen in luchtbehandelingskasten (LBK's), chillers en verdeelstations.

Type	Snelheid	Voeding	Stuursignaal	Communicatie-protocol	Beschermingsklasse behuizing	Bestelnr.
NovoCon® M	3/6/12/24 s/mm	24 V AC/DC	0-10 V, 2-10 V, 0-20 mA, 4-20 mA	BACnet MS/TP, Modbus RTU	IP54	003Z8540

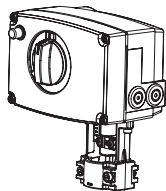
AME 435 QM

De AME 435 QM is een uiterst nauwkeurige modulerende motor die op de AB-QM kan worden gemonteerd voor een nauwkeurige regeling. Hij heeft een kalibratiefunctie, zodat de slag van de motor altijd perfect overeenkomt met de slag van de AB-QM. De motor is geschikt voor zowel lineaire als logaritmische karakteristieken. De AME 435 QM past op AB-QM DN 40 tot DN 100 HF.

Type	Snelheid	Voeding	Stuursignaal	Terugkoppelingssignaal	Beschermingsklasse behuizing	Bestelnr.
AME 435 QM	7,5/15 s/mm	24 V AC/DC	0-10 V, 2-10 V, 0-20 mA, 4-20 mA	0-10 V, 2-10 V	IP54	082H0171

AME 25 SU/SD

De AME 25 SU/SD is een motor met een ingebouwde veer die de afsluiter sluit (Spring Down, SD) of de afsluiter opent (Spring Up, SU) als de voeding naar de motor uitvalt. De karakteristiek kan met een DIP-schakelaar worden ingesteld op Logaritmisch of Lineair. De AME 25 SU/SD past op AB-QM DN 40 tot DN 100 HF.



Type	Snelheid	Voeding	Stuursignaal	Terugkoppelingssignaal	Beschermingsklasse behuizing	Bestelnr.
AME 25 SD	15 s/mm	24 V AC	0-10 V, 2-10 V, 0-20 mA, 4-20 mA	0-10 V, 2-10 V	IP54	082H3038
AME 25 SU						082H3041

Denk eraan dat een adapter nodig is **003Z0694**

**Overzicht motoren
AB-QM DN 125-150**

AME 55 QM

De AME 55 QM en AME 655-1 motoren worden gebruikt met drukgecompenseerde inregel- en regelafsluiters van het type AB-QM DN 125 en DN 150.

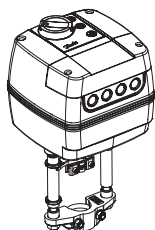
Type	Snelheid	Voeding	Stuursignaal	Terugkoppelingssignaal	Beschermingsklasse behuizing	Bestelnr.
AME 55 QM	8 s/mm	24 V AC	0-10 V, 2-10 V, 0-20 mA, 4-20 mA	0-10 V, 2-10 V	IP54	082H3078

AME 655-1

Type	Snelheid	Voeding	Stuursignaal	Terugkoppelingssignaal	Beschermingsklasse behuizing	Bestelnr.
AME 655-1	2/6 s/mm	24 V AC/DC	0-10 V, 2-10 V, 0-20 mA, 4-20 mA	0-10 V, 2-10 V, 0-20 mA, 4-20 mA	IP54	082H5010

AME 658 SU/SD-1

De AME 658 SU/SD-1 motor wordt gebruikt in combinatie met drukgecompenseerde inregel- en regelafsluiters van het type AB-QM DN 125 en DN 150. De AME 658 SU/SD-1 is een motor met een ingebouwde veer die de afsluiter sluit (Spring Down, SD) of de afsluiter opent (Spring Up, SU) als de voeding naar de motor uitvalt. De karakteristiek kan met een DIP-schakelaar worden ingesteld op Logaritmisch of Lineair.



Type	Snelheid	Voeding	Stuursignaal	Terugkoppelingssignaal	Beschermingsklasse behuizing	Bestelnr.
AME 658 SU-1	4/6 s/mm	24 V AC/DC	0-10 V, 2-10 V, 0-20 mA, 4-20 mA	0-10 V, 2-10 V, 0-20 mA, 4-20 mA	IP54	082H5012
AME 658 SD-1						082H5011

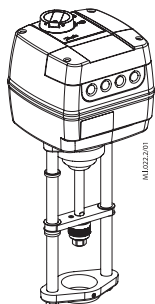
Alle motoren van het type "-1" zijn UL gecertificeerd

NovoCon® L

De NovoCon® L is een uiterst nauwkeurige multifunctionele veldbusmotor, speciaal ontworpen voor gebruik in combinatie met de drukonafhankelijke regelafsluiter van het type AB-QM in de maten DN 125-150 voor toepassing in luchtbehandelingskasten (LBK's), chillers en verdeelstations. De NovoCon® L SU/SD heeft een ingebouwde veer die de afsluiter sluit (Spring Down, SD) of de afsluiter opent (Spring Up, SU) als de voeding naar de motor uitvalt.

Type	Snelheid	Voeding	Stuursignaal	Communicatie-protocol	Beschermingsklasse behuizing	Bestelnr.
NovoCon® L	3/6/12/24 s/mm	24 V AC/DC	0-10 V, 2-10 V, 0-20 mA, 4-20 mA	BACnet MS/TP, Modbus RTU	IP54	003Z8560
NovoCon® L SU						003Z8561
NovoCon® L SD						003Z8562

**Overzicht motoren
AB-QM DN 200-250**



AME 685-1

De AME 685-1 wordt gebruikt in combinatie met drukgecompenseerde inregel- en regelafsluiters van het type AB-QM DN 200 en DN 250.

Type	Snelheid	Voeding	Stuursignaal	Terugkoppelings-signaal	Beschermingsklasse behuizing	Bestelnr.
AME 685-1	3/6 s/mm	24 V AC/DC	0-10 V, 2-10 V, 0-20 mA, 4-20 mA	0-10 V, 2-10 V, 0-20 mA, 4-20 mA	IP54	082H5013

NovoCon® XL

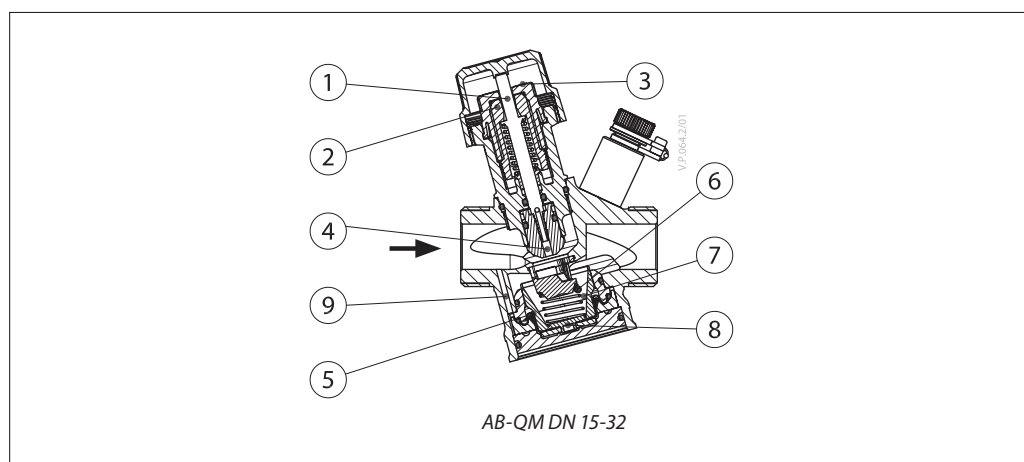
De NovoCon® XL is een uiterst nauwkeurige multifunctionele veldbusmotor, speciaal ontworpen voor gebruik in combinatie met de drukonafhankelijke regelafsluiter van het type AB-QM in de maten DN 200-250 voor toepassing in luchtbehandelingskasten (LBK's), chillers en verdeelstations.

Type	Snelheid	Voeding	Stuursignaal	Communicatie-protocol	Beschermingsklasse behuizing	Bestelnr.
NovoCon® XL	3/6/12/24 s/mm	24 V AC/DC	0-10 V, 2-10 V, 0-20 mA, 4-20 mA	BACnet MS/TP, Modbus RTU	IP54	003Z8563

Neem contact op met een verkoopvertegenwoordiger in uw regio als er andere typen motoren nodig zijn

Ontwerp

1. Spindel
2. Stopbus
3. Wijzer
4. Regelafsluiterkegel
5. Membraan
6. Veer drukverschilregelaar
7. Afsluiter
8. Membraanplaat
9. Interne impulsleiding



Functie:

De AB-QM afsluiter bestaat uit twee delen:

1. Drukverschilregelaar
2. Regelafsluiter

1. Drukverschilregelaar

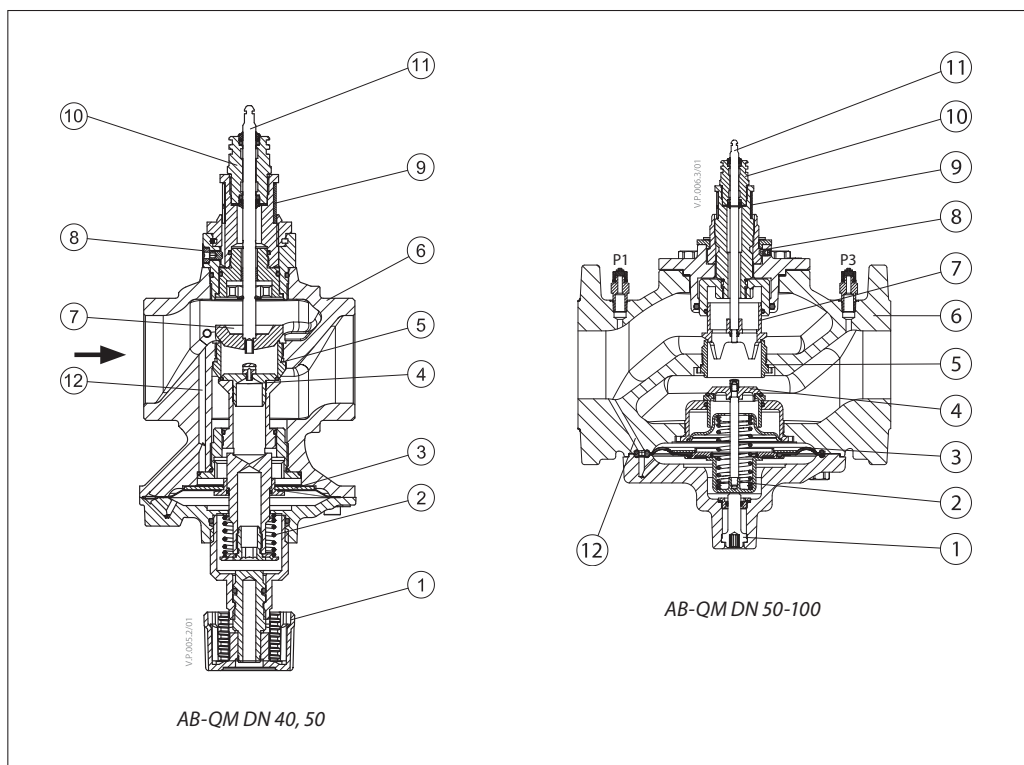
De drukverschilregelaar handhaaft een constant drukverschil over de regelafsluiter. Het drukverschil Δp_{CV} ($p_1 - p_2$) op het membraan wordt ingeregeld met de kracht van de veer. Wanneer het drukverschil over de regelafsluiter wijzigt, (vanwege een wijziging in de beschikbare druk, of beweging van de regelafsluiter), wordt de drukverschilregelaar verplaatst naar een nieuwe positie, hetgeen leidt tot een nieuw evenwicht en houdt zo het drukverschil op een constant niveau.

2. Regelafsluiter CV

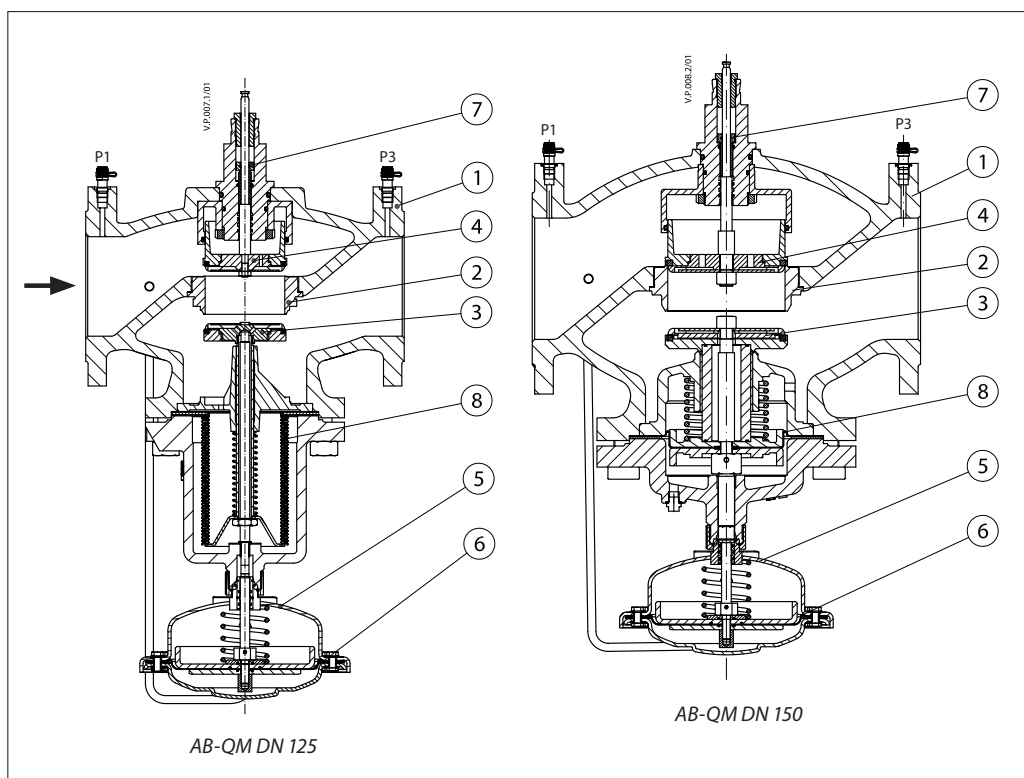
De regelafsluiter heeft een lineaire karakteristiek. Deze is voorzien van een slagbegrenzingsfunctie, die instelling van de K_v -waarde mogelijk maakt. Het percentage dat is gemarkeerd op de schaal komt overeen met het percentage van 100% flow op de wijzer. Het instellen gebeurt door de instelknop in de gewenste stand te draaien.

Ontwerp (vervolg)

1. Afsluitmechanisme
2. Veer
3. Membraan
4. DP zitting
5. Zitting
6. Afsluiterhuis
7. Zitting regelafsluiter
8. Blokkeerschroef
9. Schaal
10. Stopbus
11. Spindel
12. Interne impulsleiding

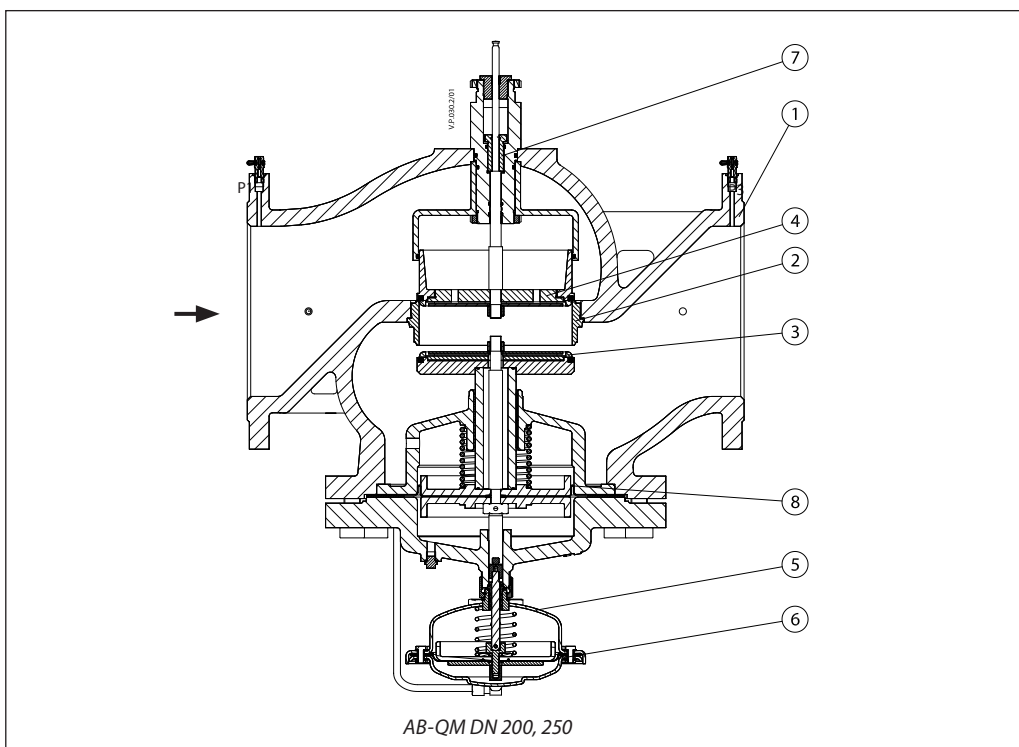


1. Afsluiterhuis
2. Klepzitting
3. Zitting drukverschilregelaar
4. CV zitting
5. Behuizing drukverschilregelaar
6. Membraanhuis
7. Stelschroef
8. Balg voor drukontlasting op zitting drukverschilregelaar



Ontwerp (vervolg)

- 1. Afsluiterhuis
- 2. Klepzitting
- 3. Zitting drukverschilregelaar
- 4. CV zitting
- 5. Behuizing drukverschilregelaar
- 6. Membraanhuis
- 7. Stelschroef
- 8. Balg voor drukontlasting op zitting drukverschilregelaar

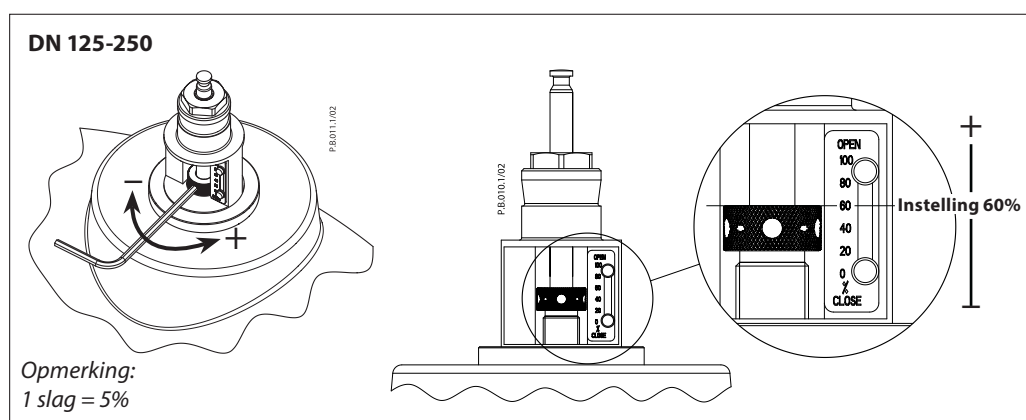
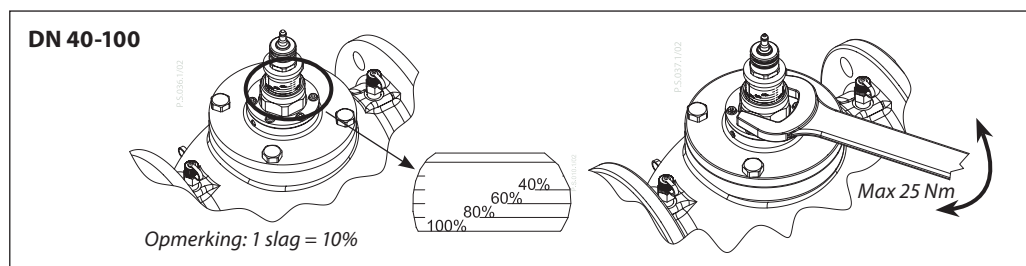
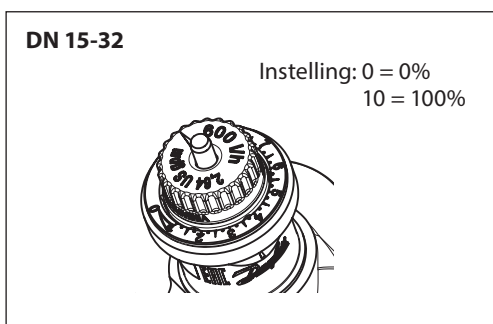


Voorinstelling

DN 15-32

Het berekende debiet kan gemakkelijk worden ingesteld zonder gebruik van speciaal gereedschap. Volg onderstaande stappen om de voorinstelling te wijzigen (fabrieksinstelling is 100% (10)):

1. Verwijder de blauwe beschermkap of de gemonteerde motor
2. Draai de wijzer (rechtsom voor verlagning) naar de nieuwe voorinstelling
3. Draai rechtsom om het debiet te verlagen en linksom om het te verhogen



Meetmethode

 AB-QM DN 40-250
 AB-QM DN 15-32

De testpluggen worden zodanig geplaatst dat het drukverschil p_1-p_2 wordt gemeten (zie afbeelding 1).

Daarom kan het gemeten drukverschil worden gebruikt om het debiet direct te berekenen. Aangezien de metingen van de meetpunten worden beïnvloed door de dynamische druk, turbulenties, debietpatronen, interne toleranties, instelnaauwkeurigheid en nauwkeurigheid van de meetapparatuur, zijn wij van mening dat de totale nauwkeurigheid van de meting lager is dan de prestaties van de afsluiter. De nauwkeurigheid van de debietmetingen zal echter altijd binnen $\pm 10\%$ liggen binnen

het instelbereik van 20 - 100% (DN 15-32) of 40 - 100% (DN 40-250) en van dp_{\min} tot dp_{\max} .

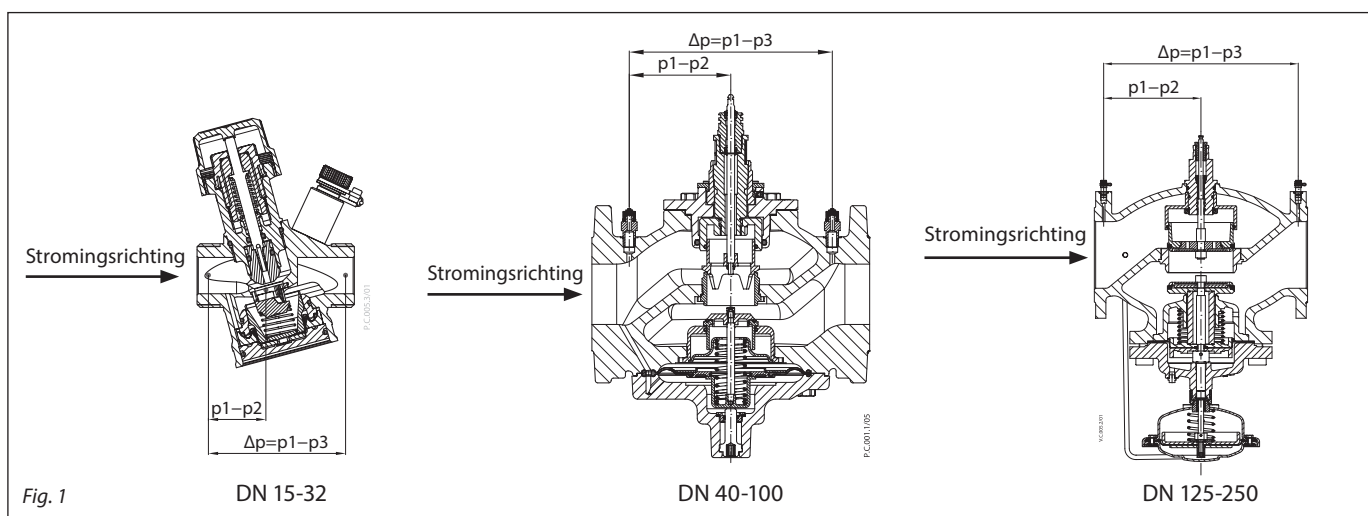
Daarom raden wij aan om de instelling niet aan te passen wanneer de resultaten binnen 10% van het verwachte debiet liggen.

Debiet berekenen

$$\Delta p_{cv} = p_1 - p_2$$

$$Q = kv_{cv} \times \sqrt{\Delta p_{cv}}$$

Voor kv_{cv} -waarden volgt u de koppeling naar het AB-QM flow checker document: <https://assets.danfoss.com/documents/latest/195768/AM322356127863en-010102.pdf>


Service
DN 15-32

Voor de afsluitfunctie kan de regelafsluiter in de aanvoer- of retourleiding worden geïnstalleerd.

DN 40-100

Voor de afsluitfunctie kan de regelafsluiter in de aanvoer- of retourleiding worden geïnstalleerd. Afsluiters zijn uitgerust met een handbediening voor het afsluiten tot 16 bar.

DN 125-250

Voor de afsluitfunctie kan de regelafsluiter in de aanvoer- of retourleiding worden geïnstalleerd. Zet voor het afsluiten de regelafsluiter op 0%.

Bestektekst

Een drukgecompenseerde inregel- en regelafsluiter met lineaire regelkarakteristiek die onafhankelijk is van de beschikbare druk en instelling. Merk: Danfoss AB-QM

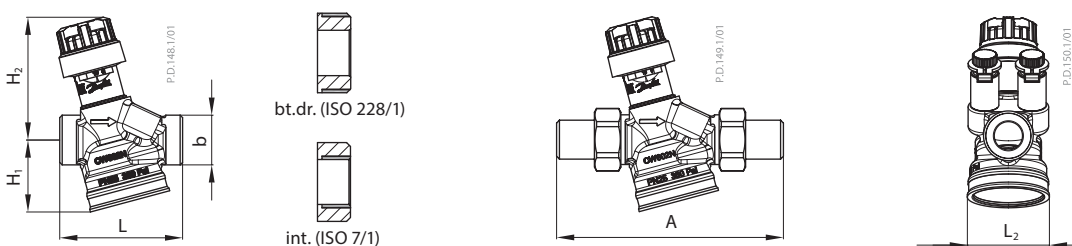
De drukgecompenseerde afsluiter moet de volgende kenmerken hebben:

- Functie voor automatische debietbegrenzing
- Membraangestuurd ontwerp voor minder risico op verstopping
- Modulatie onder 1% van het ingestelde debiet, ongeacht de instelling
- Maximaal debiet duidelijk aangegeven op de afsluiter
- Volledige autoriteit bij alle instellingen
- In staat te kunnen sluiten bij 16 bar drukverschil
- Lineaire regelkarakteristiek
- Lineaire instelling
- Regelbereik 1:1000
- Meetnippels voor pomptimalisatie en debietverificatie voor DN 15-250. Beschikbaar in het bereik van DN 15-250 van één leverancier
- Optie om de karakteristiek te wijzigen van lineair naar equiprocentueel bij alle afmetingen door het aanpassen van de motorinstellingen
- Mate van lekkage = geen zichtbare lekkage (IEC 60534-4:2007 Klasse IV) voor DN 15-20 in combinatie met aanbevolen motor
- Lekkage van 0,05% van de Q_{nom} . voor DN 25-100 (IEC 60534-4:2007 klasse III) in combinatie met de aanbevolen motor
- Lekkage van 0,01% van de Q_{nom} . voor DN 125-250 (IEC 60534-4:2007 klasse IV) in combinatie met de aanbevolen motor
- Debietmetingen via testpluggen conform BS7350:1990

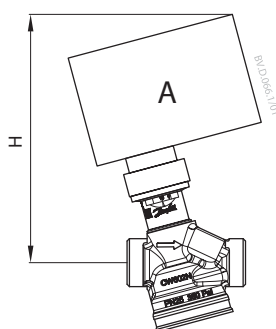
Isolatie (voor verwarming)

DN	L	H1	H2	D	Brandklasse
	mm				
15	113	62	56	68	E (EN 13501-1), B2 (DIN 4102)
20	120	62	60	75	
25	162	69	71	94	
32	193	74	90	120	

Afmetingen



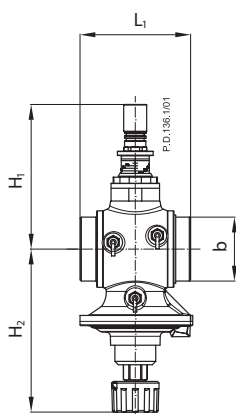
DN	Lengte				Hoogte		Met schroefdraad	Gelast	L ₂ (mm)
	buiten		binnen		H ₁	H ₂	A		
	L (mm)	b	L (mm)	b	(mm)				
15	65	G ¾ A	75	Rp ½	38,2	65,2	120	139	42.6
20	82	G 1 A	85	Rp ¾	43,9	67,2	143	166	49.4
25	104	G 1¼ A	104	Rp 1	49,9	71,8	174	188	65.8
32	130	G 1½ A	130	Rp 1¼	64.5	73.8	207	214	79.4



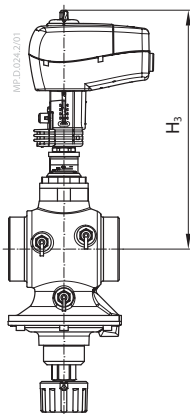
DN 15-32

DN	TWA-Q	ABNM A5	AME/AMV 110NL, 120 NL, AMI 140	NovoCon S	AME 13 SU	AME 113NLX	Afsluitergewicht (kg)	
	H (mm)						buiten	binnen
15	110,8	97,8	131,3	130,1	210,7	118	0,56	0,59
20	112	99	132,5	131,3	212,1	119,2	0,75	0,73
25	116	103,8	137,2	136	216,7	123,9	1,23	1,19
32	118	105,8	139,3	138	218,7	125,9	1,78	1,81

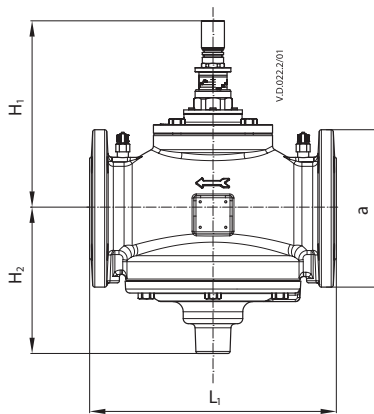
Dimensies (vervolg)



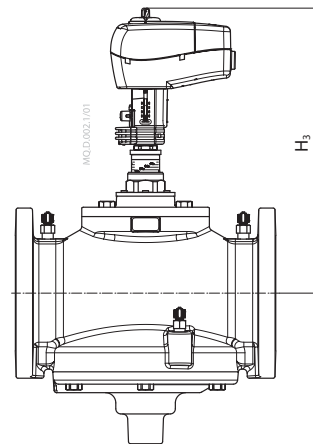
AB-QM DN 40, 50



AB-QM + AME 435 QM
NovoCon® M



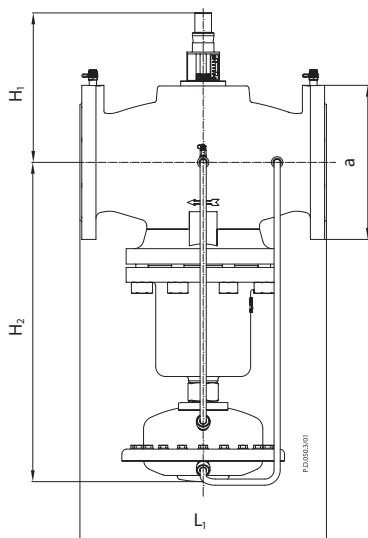
AB-QM DN 50-100



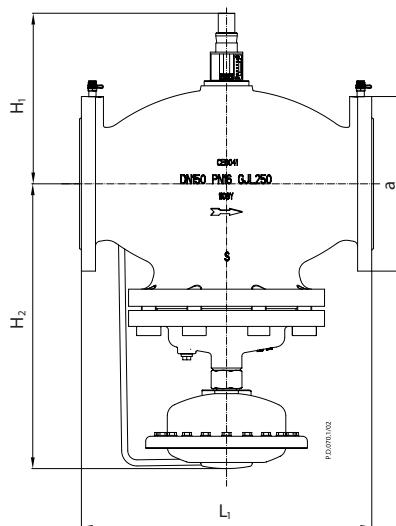
AB-QM + AME 435 QM
NovoCon® M

DN	L ₁	H ₁	H ₂	H ₃	b (ISO 228/1)	Gewicht kg
	mm					
40	110	170	174	280	G 2	6,9
50	130	170	174	280	G 2½	7,8

DN	L ₁	H ₁	H ₂	H ₃	a (EN 1092-2)	Gewicht (kg)
	mm					
50	230	170	174	280	165	14.2
65	290	220	172	330	185	38.0
80	310	225	177	335	200	45.0
100	350	240	187	350	220	57.0



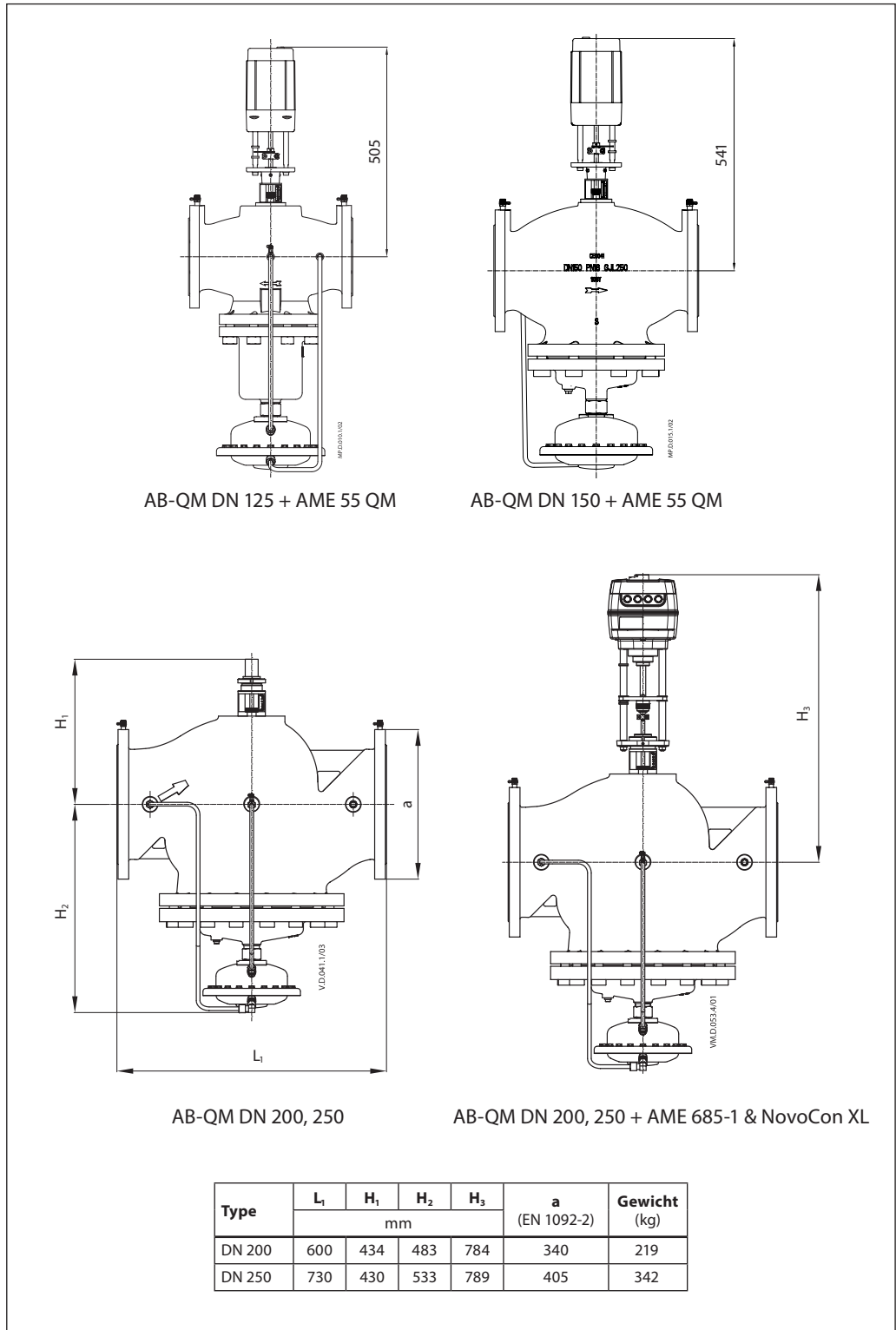
AB-QM DN 125



AB-QM DN 150

DN	L ₁	H ₁	H ₂	a (EN 1092-2)	Gewicht (kg)
	mm				
125	400	234	532	250	85,3
150	480	308	465	285	138

Dimensies (vervolg)



Danfoss B.V.

Climate Solutions • danfoss.nl • +31 10 80 82 222 • cs@danfoss.nl

Alle informatie, waaronder maar niet beperkt tot informatie over de keuze van het product, de toepassing of het gebruik ervan, het productontwerp, het gewicht, de afmetingen, de capaciteit of andere technische gegevens in handleidingen, catalogi, beschrijvingen, advertenties, enz., en ongeacht of die schriftelijk, mondeling, elektronisch, online of via downloaden is verkregen, wordt geacht informatief te zijn, en is uitsluitend bindend indien en voor zover hiernaar expliciet wordt verwezen in een offerte of opdrachtbevestiging. Danfoss kan niet verantwoordelijk worden gehouden voor mogelijke fouten in catalogi, brochures, video's en andere materialen. Danfoss behoudt zich het recht voor zonder voorafgaande kennisgeving haar producten te wijzigen. Dit geldt eveneens voor reeds bestelde maar nog niet geleverde producten, op voorwaarde dat zulke wijzigingen aangebracht kunnen worden zonder de (pas)vorm of functie van het product wezenlijk aan te tasten. Alle in deze publicatie genoemde handelsmerken zijn eigendom van Danfoss A/S of bedrijven van de Danfoss groep. Danfoss en het Danfoss-logo zijn handelsmerken van Danfoss A/S. Alle rechten voorbehouden.