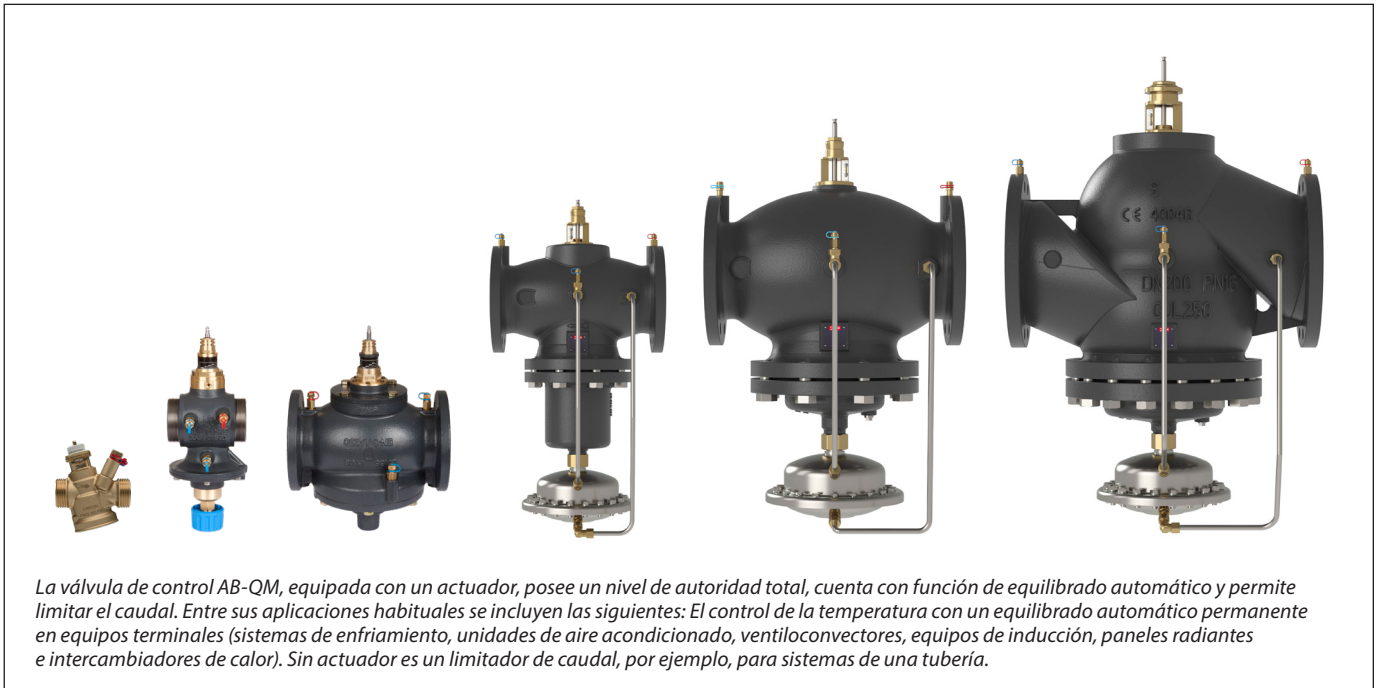


## Ficha técnica

# Válvulas de control independientes de la presión (PICV) AB-QM 4.0 / AB-QM, DN 15-250



## Descripción

La AB-QM de Danfoss es una válvula de control independiente de la presión (PICV) que combina una alta precisión y durabilidad con una facilidad de uso líder en el mercado. El diseño de la AB-QM está completamente centrado en garantizar que su proyecto se realice a tiempo y dentro del presupuesto, y ofrece el sistema de climatización más eficiente.


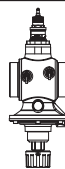
Las válvulas independientes de la presión son válvulas de control con una función de equilibrado automático. Un controlador de la presión integrado mantiene una presión diferencial constante en la válvula de control, lo cual asegura un nivel de autoridad total y una limitación de caudal automática. Combinando dos funciones en una, el control y el equilibrio hidráulico automático, las PICV de Danfoss ofrecen una solución rentable para los retos a los que se enfrentan los diseñadores de sistemas de climatización con visión de futuro. La válvula AB-QM también se puede utilizar en sistemas de refrigeración industrial.

Las válvulas AB-QM de Danfoss ofrecen el coste total de propiedad más bajo porque:


- Su precisa limitación de caudal garantiza siempre el caudal correcto en el momento adecuado, y minimiza la energía de bombeo
- Rango completo desde DN 15 hasta DN 250 para caudales de hasta 407 m<sup>3</sup>/h
- Disponible con rosca interna y externa para garantizar una aplicación universal
- La prueba de durabilidad de Danfoss garantiza que la AB-QM ofrezca la mejor resistencia de su clase a la formación de cal y las obstrucciones
- Fácil resolución de problemas gracias a la configuración siempre visible y a la posibilidad de medir el caudal con conexiones de prueba
- Histéresis minimizada para ofrecer un control de la temperatura estable y preciso
- Lista para el futuro gracias a su gama de actuadores inteligentes, preparada para una climatización 4.0 optimizada y basada en datos

Pedidos

AB-QM 4.0 versión con rosca (con y sin conexiones de prueba) - Rosca externa

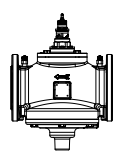
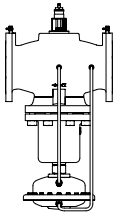
Tipo				Con conexiones de prueba	Sin conexiones de prueba
Ilustración	DN	Q <sub>nom.</sub> (l/h)	Rosca ext. (ISO 228/1)	Código n.º	Código n.º
	15 LF	200	G ¾ A	003Z8200	003Z8220
	15	650		003Z8201	003Z8221
	15 HF	1.200		003Z8202	003Z8222
	20	1.100	G 1 A	003Z8203	003Z8223
	20 HF	1.900		003Z8204	003Z8224
	25	2.200	G 1¼ A	003Z8205	-
	25 HF	3.800		003Z8206	-
	32	3.600	G 1½ A	003Z8207	-
32 HF	5.000	003Z8208		-	
	40	7.500	G 2 A	003Z0770	-
	50	12.500	G 2½ A	003Z0771	-
	-				

AB-QM 4.0 versión con rosca (con y sin conexiones de prueba) - Rosca interna




Tipo				Con conexiones de prueba	Sin conexiones de prueba
Ilustración	DN	Q <sub>nom.</sub> (l/h)	Rosca int. (ISO 7/1)	Código n.º	Código n.º
	15 LF	200	Rp ½	003Z8300	003Z8320
	15	650		003Z8301	003Z8321
	15 HF	1.200		003Z8302	003Z8322
	20	1.100	Rp ¾	003Z8303	003Z8323
	20 HF	1.900		003Z8304	003Z8324
	25	2.200	Rp 1	003Z8305	-
	25 HF	3.800		003Z8306	-
	32	3.600	Rp 1¼	003Z8307	-
32 HF	5.000	003Z8308		-	

\* La AB-QM DN 15-32 sin TP no se puede actualizar a la versión con TP

AB-QM, versión embreada

Ilustración	DN	Q <sub>nom.</sub> (l/h)	Conexión de brida (EN 1092-2)	Código n.º
	50	12.500	PN 16	003Z0772
	65	20.000		003Z0773
	65 HF	25.000		003Z0793
	80	28.000		003Z0774
	80 HF	40.000		003Z0794
	100	38.000		003Z0775
	100 HF	59.000		003Z0795
	125	90.000		003Z0705
	125 HF	110.000		003Z0715
	150	145.000		003Z0706
	150 HF	190.000		003Z0716
	200	200.000		003Z0707
	200 HF	270.000		003Z0717
	250	300.000		003Z0708
	250 HF	370.000	003Z0718	

**Pedidos (continuación)**  
**Accesorios y piezas**  
**de repuesto**

Tipo	Observaciones		Código n.º
	A tubería	A válvula	
Conexión de unión (CW 617N) (1 ud.) 	R 1/2	DN 15	003Z0232
	R 3/4	DN 20	003Z0233
	R 1	DN 25	003Z0234
	R 1 1/4	DN 32	003Z0235
	R 1 1/2	DN 40	003Z0279
	R 2	DN 50	003Z0278
Racor para soldar acero (N.º de mat. 1.0308) (1 ud.) 	Soldar	DN 15	003Z0226
		DN 20	003Z0227
		DN 25	003Z0228
		DN 32	003Z0229
		DN 40	003Z0270
		DN 50	003Z0276
Racor para soldar acero (N.º de mat. 1.0308) (1 ud.) 	Soldar	DN 15	003Z1271
		DN 20	003Z1272
		DN 25	003Z1273
		DN 32	003Z1274
		DN 40	003Z1275
Racores para soldar cobre (CW 614N) (2 tuercas, 2 juntas y 2 boquillas para soldar cobre)	15 x 1 mm	DN 15	065Z7017
		DN 40-100	003Z0695
		DN 125-150	003Z0696
		DN 200-250	003Z0697
		DN 15-32	003Z0230
Mando para válvula AB-QM (accesorio necesario para instalar la válvula sin actuador)			
Accesorios de cierre			
Calentador de vástago para válvula AB-QM DN 40-100/actuador AME 435 QM			065Z0315
Calentador de vástago para válvula AB-QM DN 125, 150 / actuador AME 55 QM / actuador AME 655			065Z7022
Extensión para toma de prueba, codo (1 ud.)			003Z3944
Juego de extensión para toma, recta (1 ud.)			003Z3946
Aislamiento de EPP de AB-QM 4.0 DN 15			003Z7810
Aislamiento de EPP de AB-QM 4.0 DN 20			003Z7811
Aislamiento de EPP de AB-QM 4.0 DN 25			003Z7812
Aislamiento de EPP de AB-QM 4.0 DN 32			003Z7813
Juego de tubos de impulsión AB-QM DN 125			003Z3961
Juego de tubos de impulsión AB-QM DN 150			003Z3962
Juego de tubos de impulsión AB-QM DN 200			003Z3963
Juego de tubos de impulsión AB-QM DN 250			003Z3964

**Datos técnicos**

		AB-QM 4.0 (versión roscada)										AB-QM (versión roscada)		
Diámetro nominal		DN	15 LF	15	15 HF	20	20 HF	25	25 HF	32	32 HF	40	50	
Intervalo de caudales	$Q_{nom.}$ (100 %) <sup>1)</sup>	l/h	200	650	1.200	1.100	1.900	2.200	3.800	3.600	5.000	7.500	12.500	
Rango de ajuste <sup>1), 2)</sup>	%		10-100					10-100				40-100		
Presión diferencial <sup>3)</sup>	$\Delta p_{min.}$	kPa	16	16	25	16	25	20	30	20	30	30		
	$\Delta p_{máx.}$		600											
Presión nominal		PN	25									16		
Rango de control			1:1000											
Característica de la válvula de control			Lineal (puede convertirse en característica isoporcentual empleando un actuador)											
Tasa de fugas con actuadores recomendados			IEC 60534-4:2007 clase IV					IEC 60534-4:2007 clase III						
Para función de cierre			Según norma ISO 5208, clase A; sin fugas visibles											
Medio del caudal			Agua y mezclas acuosas para sistemas cerrados de calefacción y refrigeración, según los requisitos para instalaciones de tipo I de la norma DIN WN 14868. El uso en plantas de tipo II según la norma DIN EN 14868 exige la implantación de medidas de protección adecuadas. Se cumplen los requisitos de la norma VDI 2035, partes 1 y 2, o de la norma BSRIA, BG29 y BG50.											
Temperatura del medio		°C	(-20*) + 2 ... +95									(-20*) + 2 ... +120		
Temperatura de almacenamiento y transporte			-40 ... +70											
Carrera		mm	4									10		
Conexión	rosca ext. (ISO 228/1)		G 3/4 A			G 1 A		G 1 1/4 A		G 1 1/2 A		G 2 A	G 2 1/2 A	
	rosca int. (ISO 7/1)		Rp 1/2			Rp 3/4		Rp 1		Rp 1 1/4		-		
	actuador		M30 x 1,5									Estándar de Danfoss		

		AB-QM 4.0 (versión roscada)										AB-QM (versión roscada)		
Materiales		DN	15 LF	15	15 HF	20	20 HF	25	25 HF	32	32 HF	40	50	
Materiales en contacto con el medio	Cuerpos de válvula		Latón DZR									Hierro gris EN-GJL-250 (GG25)		
	Membranas y juntas tóricas		EPDM											
	Guía del obturador		PPSU											
	Obturador		Latón DZR					Latón DZR + PPSU				-		
	Muelles		N.º de mat. 1.4310									N.º de mat. 1.4310, N.º de mat. 1.4568		
	Soporte del muelle		PPSU											
	Cono (Cp)		-										CW 614N, N.º de mat. 1.4305	
	Cono (Vc)		PPSU										CW 614N	
	Asiento (Cp)		-										N.º de mat. 1.4305	
	Asiento (Vc)		Latón DZR										N.º de mat. 1.4305	
Materiales fuera del medio	Rosca		-										Acero inoxidable A2	
	Piezas de plástico		ABS									POM		
	Piezas intermedias y tornillos externos		-									CW 614N, N.º de mat. 1.4310, N.º de mat. 1.4401		

<sup>1)</sup> La válvula se ajusta en la fábrica al rango de ajuste nominal.

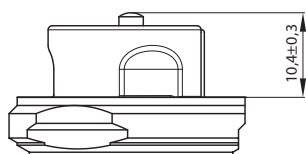
<sup>2)</sup> Independientemente del ajuste, la válvula puede modular por debajo del 1 % del caudal ajustado.

<sup>3)</sup> Con la presión diferencial mín., la válvula alcanza, al menos, el 90 % del caudal nominal. Declaración de rendimiento disponible previa solicitud.

\* Si la temperatura del medio está por debajo de los 2 °C con la válvula AB-QM, debe evitarse la formación de hielo en el vástago, y para ello es necesario aislar la válvula con aislamiento hermético al vapor. Las válvulas AB-QM DN15-100 se han sometido a pruebas de rendimiento y durabilidad con etileno y propilenglicol en una concentración del 50 %. Son posibles concentraciones más altas, pero para conocer la compatibilidad de los diferentes refrigerantes para las PICV, consulte al proveedor del refrigerante. Con la válvula AB-QM DN40-100 deben utilizarse calentadores de vástago: Código 065Z0315.

Cp: controlador de presión

Vc: válvula de control



Punto de cierre (medida)  
para DN 15-32

Datos técnicos (continuación)

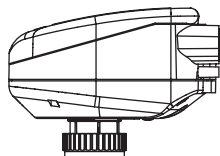
AB-QM (versión embreadada)

Diámetro nominal		DN	50	65	65 HF	80	80 HF	100	100 HF	
Intervalo de caudales	Q <sub>nom.</sub> (100 %) <sup>1)</sup>	l/h	12.500	20.000	25.000	28.000	40.000	38.000	59.000	
	Q <sub>alta</sub>		12.500	20.000	25.000	28.000	40.000	38.000	59.000	
Rango de ajuste <sup>1), 2)</sup>		%	40-100							
Presión diferencial <sup>3), 4)</sup>	Δp <sub>mín.</sub>	kPa	30		60	30		60	30	60
	Δp <sub>máx.</sub>		600							
Presión nominal		PN:	16							
Rango de control		Según la norma IEC 534, el rango de control es alto si la característica de la Vc es lineal. (1:1000)								
Característica de la válvula de control		Lineal (puede convertirse en característica isoporcentual empleando un actuador)								
Tasa de fugas con actuadores recomendados		Máx. 0,05 % de Q <sub>nom.</sub>								
Para función de cierre		Según norma ISO 5208, clase A; sin fugas visibles								
Medio del caudal		Agua y mezclas acuosas para sistemas cerrados de calefacción y refrigeración, según los requisitos para instalaciones de tipo I de la norma DIN EN 14868. El uso en plantas de tipo II según la norma DIN EN 14868 exige la implantación de medidas de protección adecuadas. Se cumplen los requisitos de la norma VDI 2035, partes 1 y 2, o de la norma BSRIA, BG29 y BG50.								
Temperatura del medio		°C	(-20*) + 2 ... +120							
Temperatura de almacenamiento y transporte			-40 ... 70							
Carrera		mm	10	15						
Conexión	brida	PN 16								
	actuador	Estándar de Danfoss								
<b>Materiales en contacto con el medio</b>										
Cuerpos de válvula		Hierro gris EN-GJL-250 (GG25)								
Membranas/fuelle		EPDM								
Juntas tóricas		EPDM								
Muelles		N.º de mat. 1.4568; n.º de mat. 1.4310								
Cono (Cp)		CuZn40Pb3 - CW 614N, n.º de mat. 1.4305								
Asiento (Cp)		N.º de mat. 1.4305								
Cono (Vc)		CuZn40Pb3 - CW 614N								
Asiento (Vc)		N.º de mat. 1.4305								
Rosca		Acero inoxidable (A2)								
Junta plana		NBR								

Diámetro nominal		DN	125	125 HF	150	150 HF	200	200 HF	250	250 HF
Intervalo de caudales	Q <sub>nom.</sub> (100 %) <sup>1)</sup>	l/h	90.000	110.000	145.000	190.000	200.000	270.000	300.000	370.000
	Q <sub>alta</sub> <sup>3)</sup>		100.000	120.000	160.000	209.000	220.000	300.000	330.000	407.000
Rango de ajuste <sup>2)</sup>		%	40-110							
Presión diferencial <sup>3), 4)</sup>	Δp <sub>mín.</sub>	kPa	40 (60)	60 (80)	40 (60)	60 (80)	45 (65)	60 (80)	45 (65)	60 (80)
	Δp <sub>máx.</sub>		600	600	600	600	600	600	600	600
Presión nominal		PN:	16							
Rango de control		1:1000								
Característica de la válvula de control		Lineal (puede convertirse en característica isoporcentual empleando un actuador)								
Tasa de fugas con actuadores recomendados		Máx. 0,01 % de Q <sub>nom.</sub>								
Medio del caudal		Agua y mezclas acuosas para sistemas cerrados de calefacción y refrigeración, según los requisitos para instalaciones de tipo I de la norma DIN EN 14868. El uso en plantas de tipo II según la norma DIN EN 14868 exige la implantación de medidas de protección adecuadas. Se cumplen los requisitos de la norma VDI 2035, partes 1 y 2, o de la norma BSRIA, BG29 y BG50.								
Temperatura del medio		°C	(-10*) + 2 ... +120							
Temperatura de almacenamiento y transporte			-40 ... 70							
Carrera		mm	30							
Conexión	brida	PN 16								
	actuador	Estándar de Danfoss								
<b>Materiales en contacto con el medio</b>										
Cuerpos de válvula		Fundición gris EN-GJL-250 (GG 25)								
Membranas/fuelle		N.º de mat. 1.4571	EPDM							
Juntas tóricas		EPDM								
Muelles		N.º de mat. 1.4401	N.º de mat. 1.4310							
Cono (Cp)		N.º de mat. 1.4404 (NC)	N.º de mat. 1.4021							
Asiento (Cp)		N.º de mat. 1.4027								
Cono (Vc)		N.º de mat. 1.4404 (NC)	N.º de mat. 1.4021							
Asiento (Vc)		N.º de mat. 1.4027								
Rosca		N.º de mat. 1.1181								
Junta plana		Junta de grafito	Sin amianto							

<sup>1)</sup> La válvula se ajusta en la fábrica al rango de ajuste nominal.  
<sup>2)</sup> Independientemente del ajuste, la válvula puede modularse por debajo del 1 % del caudal ajustado.  
<sup>3)</sup> Si el ajuste de la válvula es superior al 100 %, la presión mínima de puesta en marcha necesaria será mayor. Consulte las cifras entre paréntesis.  
<sup>4)</sup> Con la presión diferencial mín., la válvula alcanza, al menos, el 90 % del caudal nominal. Declaración de rendimiento disponible previa solicitud.  
<sup>4)</sup> Si la temperatura del medio está por debajo de los 2 °C con la válvula AB-QM, debe evitarse la formación de hielo en el vástago, y para ello es necesario aislar la válvula con aislamiento hermético al vapor. Las válvulas AB-QM DN125-250 se han sometido a pruebas de rendimiento y durabilidad con etileno y propilenglicol en una concentración del 50 %. Son posibles concentraciones más altas, pero para conocer la compatibilidad de los diferentes refrigerantes para las PICV, consulte al proveedor del refrigerante.

Cp: controlador de presión  
Vc: válvula de control

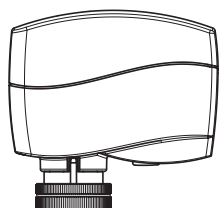
**Vista general de los actuadores AB-QM DN 15-32**

**NovoCon® S**

El actuador de bus de campo multifunción de alta precisión NovoCon® S está específicamente diseñado para usarse en combinación con válvulas de equilibrado y control independientes de la presión AB-QM en el rango de tamaños DN 15 LF-32 HF. El actuador con AB-QM se utiliza para controlar el suministro de agua a los ventilosconvectores, techos refrigerados, unidades de inducción, pequeños recalentadores, reenfridores, UTAs y otras unidades de terminales para el control de zonas en que el medio controlado es agua calentada/refrigerada.

Tipo	Velocidad	Fuente de alimentación	Señal de control	Protocolo de comunicación	Alojamiento	Código n.º
NovoCon® S	3/6/12/24 s/mm	24 V CA/CC	0-10 V, 2-10 V, 0-20 mA, 4-20 mA	BACnet MS/TP, Modbus RTU	IP54 (IP40 montado boca abajo)	<b>003Z8504</b>

**AME(V) 110/120 NL**

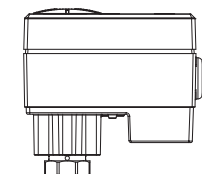
Los modelos AME 110 y 120 son actuadores mecánicos modulantes de alta precisión que se pueden montar en la AB-QM para ofrecer un control preciso. Cuentan con una función de calibración que garantiza que el desplazamiento del actuador coincida siempre a la perfección con la carrera de la AB-QM. El actuador es apto tanto para características lineales como logarítmicas. El actuador AME(V) 110/120 es apto para válvulas AB-QM desde DN 15 LF hasta DN 32 HF.



Tipo	Velocidad	Señal de información	Fuente de alimentación	Señal de control	Alojamiento	Código n.º
AME 110 NL	24 s/mm	No	24 V CA	0-10 V, 2-10 V, 0-20 mA, 4-20 mA	IP42	<b>082H8057</b>
AME 120 NL	12 s/mm	No				<b>082H8059</b>
AME 110 NLX	24 s/mm	Sí		<b>082H8060</b>		
AMV 110 NL	24 s/mm	No		<b>082H8056</b>		
AMV 120 NL	12 s/mm	No		3 puntos		<b>082H8058</b>

**AME 13 SU/SD**

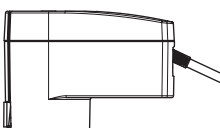
El modelo AME 13 es un actuador mecánico de precisión que tiene un muelle integrado que cierra la válvula (muelle abajo, SD) o abre la válvula (muelle arriba, SU), si se pierde la alimentación del actuador. La característica se puede configurar como logarítmica o lineal con un interruptor DIP. El actuador AME 13 SU/SD es apto para válvulas AB-QM desde DN 15 LF hasta DN 32 HF.



Tipo	Velocidad	Muelle	Fuente de alimentación	Señal de control	Señal de información	Alojamiento	Código n.º
AME 13 SU-1	14 s/mm	Muelle para abrir	24 V CA	0-10 V, 2-10 V, 0-20 mA, 4-20 mA	0-10 V, 2-10 V	IP54	<b>082H5006</b>
AME 13 SD-1		Muelle para cerrar					<b>082H5007</b>

**AME 113**

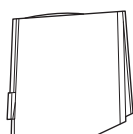
Las unidades AME 113 son actuadores mecánicos modulados y controlados que incorporan una función accionada por batería que abre o cierra la válvula si se pierde la alimentación del actuador. El AME 113 tiene una característica logarítmica. Cuentan con una función de calibración que garantiza que el desplazamiento del actuador coincida siempre con la carrera de la válvula AB-QM. El actuador AME 113 es apto para válvulas AB-QM desde DN 15 LF hasta DN 32 HF.



Tipo	Velocidad	Función de seguridad	Fuente de alimentación	Señal de control	Señal de información	Alojamiento	Código n.º
AME 113 NL SD	15 s/mm	Cierra la válvula	24 V CA/CC	0-10 V	-	IP54	<b>082H5007M</b>
AME 113 NL SU		Abre la válvula					<b>082H5008</b>
AME 113 NLX SD		Cierra la válvula			0-10 V		<b>082H5000</b>
AME 113 NLX SU		Abre la válvula			<b>082H5001</b>		

**ABNM-A5**

El ABNM es un actuador modulante térmico. Se puede usar para modular la válvula AB-QM cuando la velocidad o la presión no son prioritarias. El ABNM tiene una característica logarítmica (LOG) o lineal (LIN) que debe escogerse según la aplicación. Está disponible en las versiones Normalmente abierto (NO) y Normalmente cerrado (NC), así como en 24 V CC y CA. El ABNM-A5 es apto para las bombas AB-QM desde DN 15 LF hasta DN 32 HF.



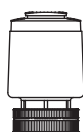
Cables	Código n.º
1 metro	<b>082F1081</b>
5 metros	<b>082F1082</b>
10 metros	<b>082F1083</b>

Tipo	NO/NC	LOG/LIN	Tensión de alimentación	Carrera	Tiempo de carrera completa	Alojamiento	Código n.º
ABNM-A5	NC	LOG	24 V CA	5 mm	3-5 min	IP54	<b>082F1160</b>
ABNM-A5	NC	LIN		5 mm			<b>082F1161</b>
ABNM-A5	NC	LOG		6,5 mm			<b>082F1162</b>
ABNM-A5	NO	LOG		6,5 mm			<b>082F1163</b>
ABNM-A5	NC	LIN		6,5 mm			<b>082F1164</b>
ABNM-A5	NO	LIN		6,5 mm			<b>082F1165</b>
ABNM-A5	NC	LOG	24 V DC	6,5 mm	<b>082F1166</b>		
ABNM-A5	NO	LOG		6,5 mm	<b>082F1167</b>		

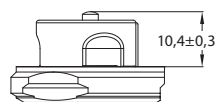
Nota: ABN y ABNM A5 con una carrera de 5 mm solo pueden abrir las válvulas AB-QM DN 25-32 al 90 %

**TWA-Q**

TWA-Q es un actuador térmico utilizado en aplicaciones de encendido/apagado en las que la precisión y la velocidad de control no son prioritarias. Está disponible en las versiones Normalmente abierto (NO) y Normalmente cerrado (NC) y en 24 y 230 voltios. El TWA-Q tiene un indicador de posición para mostrar si está abierto o cerrado. El TWA-Q es apto para válvulas AB-QM desde DN 15 LF hasta DN 32 HF.



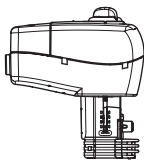
Tipo	NC/NO	Voltaje	Carrera	Tiempo de carrera completa <sup>1)</sup>	Alojamiento	Código n.º
TWA-Q	NC	230 V CA	5 mm	<3 min	IP54	<b>082F1600</b>
TWA-Q	NO	230 V CA	5 mm			<b>082F1601</b>
TWA-Q	NC	24 V AC/DC	5 mm			<b>082F1602</b>
TWA-Q	NO	24 V AC/DC	5 mm			<b>082F1603</b>



Punto de cierre (medida) para DN 15-32

<sup>1)</sup> a temperatura ambiente



**Vista general  
de los actuadores  
AB-QM DN 40-100**

**NovoCon® M**

NovoCon® M es un actuador de bus de campo multifunción de alta precisión, diseñado específicamente para su uso en combinación con la válvula de equilibrado y control independientes de la presión NovoCon del tipo NovoCon AB-QM en los tamaños DN 40-100; consulte la ficha técnica correspondiente. El actuador NovoCon® M con AB-QM se utiliza en unidades de tratamiento de aire, enfriadores y aplicaciones para estaciones de distribución.

Tipo	Velocidad	Fuente de alimentación	Señal de control	Protocolo de comunicación	Alojamiento	Código n.º
NovoCon® M	3/6/12/24 s/mm	24 V CA/CC	0-10 V, 2-10 V, 0-20 mA, 4-20 mA	BACnet MS/TP, Modbus RTU	IP54	<b>003Z8540</b>

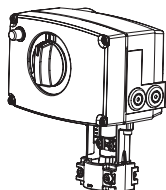
**AME 435 QM**

El AME 435 QM es un actuador mecánico modulante de alta precisión que se puede montar en la válvula AB-QM para ofrecer un control preciso. Cuenta con una función de calibración que garantiza que el desplazamiento del actuador coincida siempre a la perfección con la carrera de la AB-QM. El actuador es apto tanto para características lineales como logarítmicas. El actuador AME 435 QM es apto para válvulas AB-QM desde DN 40 hasta DN 100 HF.

Tipo	Velocidad	Fuente de alimentación	Señal de control	Señal de información	Alojamiento	Código n.º
AME 435 QM	7,5/15 s/mm	24 V CA/CC	0-10 V, 2-10 V, 0-20 mA, 4-20 mA	0-10 V, 2-10 V	IP54	<b>082H0171</b>

**AME 25 SU/SD**

El modelo AME 25 SU/SD es un actuador mecánico de precisión que tiene un muelle integrado que cierra la válvula (muelle abajo, SD) o abre la válvula (muelle arriba, SU), si se pierde la alimentación del actuador. La característica se puede configurar como logarítmica o lineal con un interruptor DIP. El actuador AME 25 SU/SD es apto para válvulas AB-QM desde DN 40 hasta DN 100 HF.



Tipo	Velocidad	Fuente de alimentación	Señal de control	Señal de información	Alojamiento	Código n.º
AME 25 SD	15 s/mm	24 V CA	0-10 V, 2-10 V, 0-20 mA, 4-20 mA	0-10 V, 2-10 V	IP54	<b>082H3038</b>
AME 25 SU						<b>082H3041</b>

Tenga en cuenta que se necesita un adaptador **003Z0694**

**Vista general  
de los actuadores  
AB-QM DN 125-150**

**AME 55 QM**

Los actuadores AME 55 QM y AME 655-1 se usan con una válvula de control y equilibrado independiente de la presión tipo AB-QM DN 125 y DN 150.

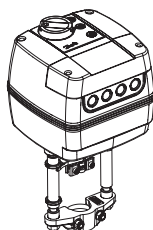
Tipo	Velocidad	Fuente de alimentación	Señal de control	Señal de información	Alojamiento	Código n.º
AME 55 QM	8 s/mm	24 V CA	0-10 V, 2-10 V, 0-20 mA, 4-20 mA	0-10 V, 2-10 V	IP54	<b>082H3078</b>

**AME 655-1**

Tipo	Velocidad	Fuente de alimentación	Señal de control	Señal de información	Alojamiento	Código n.º
AME 655-1	2/6 s/mm	24 V CA/CC	0-10 V, 2-10 V, 0-20 mA, 4-20 mA	0-10 V, 2-10 V, 0-20 mA, 4-20 mA	IP54	<b>082H5010</b>

**AME 658 SU/SD-1**

El actuador AME 658 SU/SD-1 ha sido diseñado para su uso en conjunto con válvulas de equilibrado y control independientes de la presión tipo AB-QM DN 125 y DN 150. El modelo AME 658 SU/SU-1 es un actuador mecánico de precisión que tiene un muelle integrado que cierra la válvula (muelle abajo, SD) o abre la válvula (muelle arriba, SU) si se pierde la alimentación del actuador. La característica se puede configurar como logarítmica o lineal con un interruptor DIP.



Tipo	Velocidad	Fuente de alimentación	Señal de control	Señal de información	Alojamiento	Código n.º
AME 658 SU-1	4/6 s/mm	24 V CA/CC	0-10 V, 2-10 V, 0-20 mA, 4-20 mA	0-10 V, 2-10 V, 0-20 mA, 4-20 mA	IP54	<b>082H5012</b>
AME 658 SD-1						<b>082H5011</b>

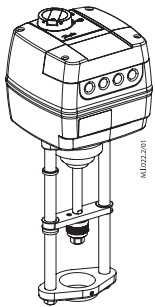
Todos los actuadores del tipo «-1» cuentan con la certificación UL

**NovoCon® L**

NovoCon® L es un actuador de bus de campo multifunción de alta precisión, diseñado específicamente para su uso en combinación con la válvula de control independiente de la presión del tipo AB-QM en tamaños DN 125-150, que se utiliza en unidades de tratamiento de aire, enfriadores y aplicaciones para estaciones de distribución. El modelo NovoCon® L SU/SD cuenta con un muelle integrado que cierra la válvula (muelle abajo, SD) o abre la válvula (muelle arriba, SU) si se pierde la alimentación del actuador.

Tipo	Velocidad	Fuente de alimentación	Señal de control	Protocolo de comunicación	Alojamiento	Código n.º
NovoCon® L	3/6/12/24 s/mm	24 V CA/CC	0-10 V, 2-10 V, 0-20 mA, 4-20 mA	BACnet MS/TP, Modbus RTU	IP54	<b>003Z8560</b>
NovoCon® L SU						<b>003Z8561</b>
NovoCon® L SD						<b>003Z8562</b>

**Vista general de los actuadores AB-QM DN 200-250**



**AME 685-1**

El modelo AME 685-1 ha sido diseñado para su uso en conjunto con válvulas de equilibrado y control independientes de la presión tipo AB-QM DN 200 y DN 250.

Tipo	Velocidad	Fuente de alimentación	Señal de control	Señal de información	Alojamiento	Código n.º
AME 685-1	3/6 s/mm	24 V CA/CC	0-10 V, 2-10 V, 0-20 mA, 4-20 mA	0-10 V, 2-10 V, 0-20 mA, 4-20 mA	IP54	082H5013

**NovoCon® XL**

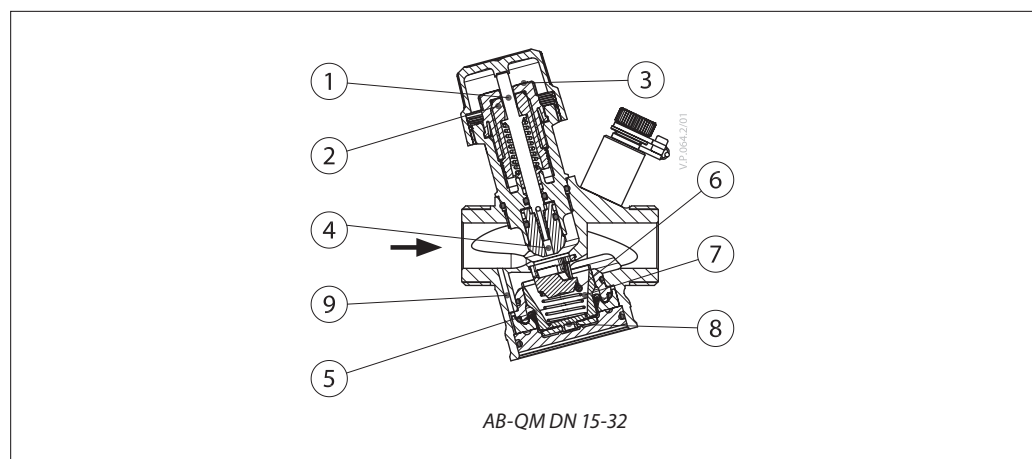
NovoCon® XL es un actuador de bus de campo multifunción de alta precisión, diseñado específicamente para su uso en combinación con la válvula de control independiente de la presión del tipo AB-QM en tamaños DN 200-250, que se utiliza en unidades de tratamiento de aire, enfriadores y aplicaciones para estaciones de distribución.

Tipo	Velocidad	Fuente de alimentación	Señal de control	Protocolo de comunicación	Alojamiento	Código n.º
NovoCon® XL	3/6/12/24 s/mm	24 V CA/CC	0-10 V, 2-10 V, 0-20 mA, 4-20 mA	BACnet MS/ TP, Modbus RTU	IP54	003Z8563

Si necesita otros tipos de actuadores, póngase en contacto con nuestro representante de ventas local

**Diseño**

1. Vástago
2. Prensaestopas
3. Puntero
4. Cono de la válvula de control
5. Membrana
6. Muelle del controlador de presión diferencial
7. Obturador
8. Placa de membrana
9. Tubo de impulsión interno



**Función:**

La válvula AB-QM se compone de dos partes:

1. Controlador de presión diferencial
2. Válvula de control

**1. Controlador de presión diferencial (CPD)**

El controlador de presión diferencial mantiene una presión diferencial constante a través de la válvula de control. La diferencia de presión  $\Delta p_{Cv}$  ( $p_1-p_2$ ) en la membrana se equilibra mediante la acción de la fuerza del muelle. Siempre que varíe la presión diferencial a través de la válvula de control (debido a un cambio de la presión disponible o al movimiento de la válvula de control) el controlador de presión diferencial se desplazará hasta una nueva posición que permita alcanzar un nuevo equilibrio y, por tanto, mantener un nivel constante de presión diferencial.

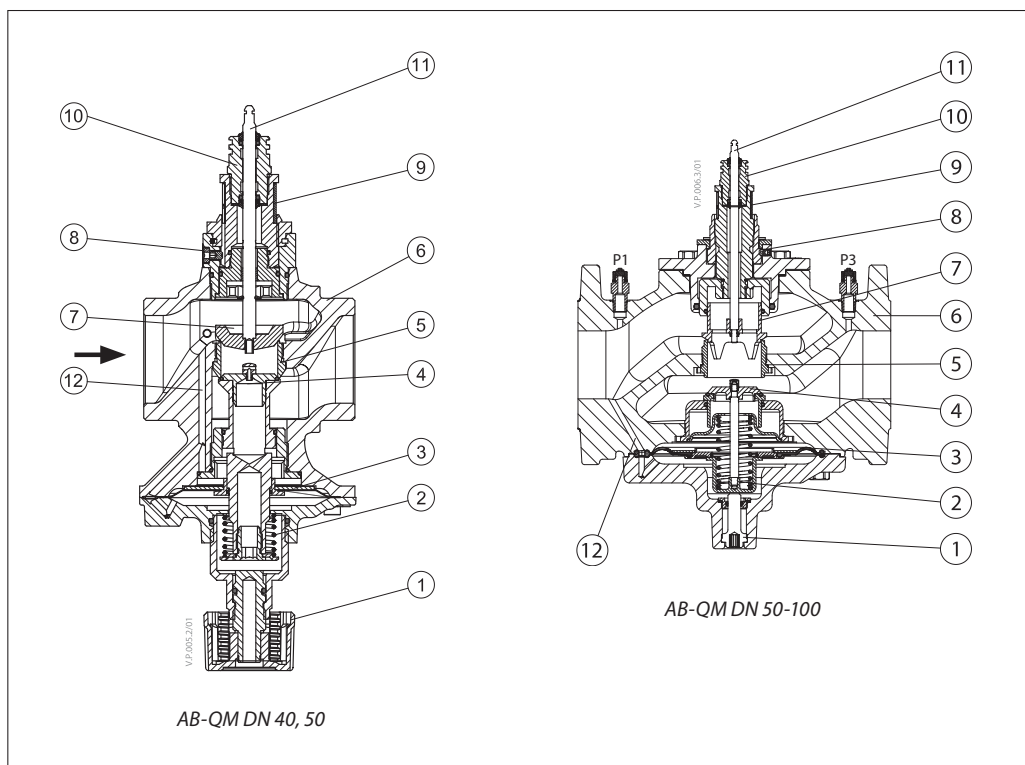
**2. Válvula de control (VC)**

La válvula de control presenta una característica de control lineal. Integra una función de limitación de carrera que permite el ajuste del valor  $K_v$ . El porcentaje ajustado en la escala equivale al porcentaje del 100 % sobre el flujo máximo marcado en el indicador. El ajuste se realiza girando el botón de ajuste hasta la posición deseada.

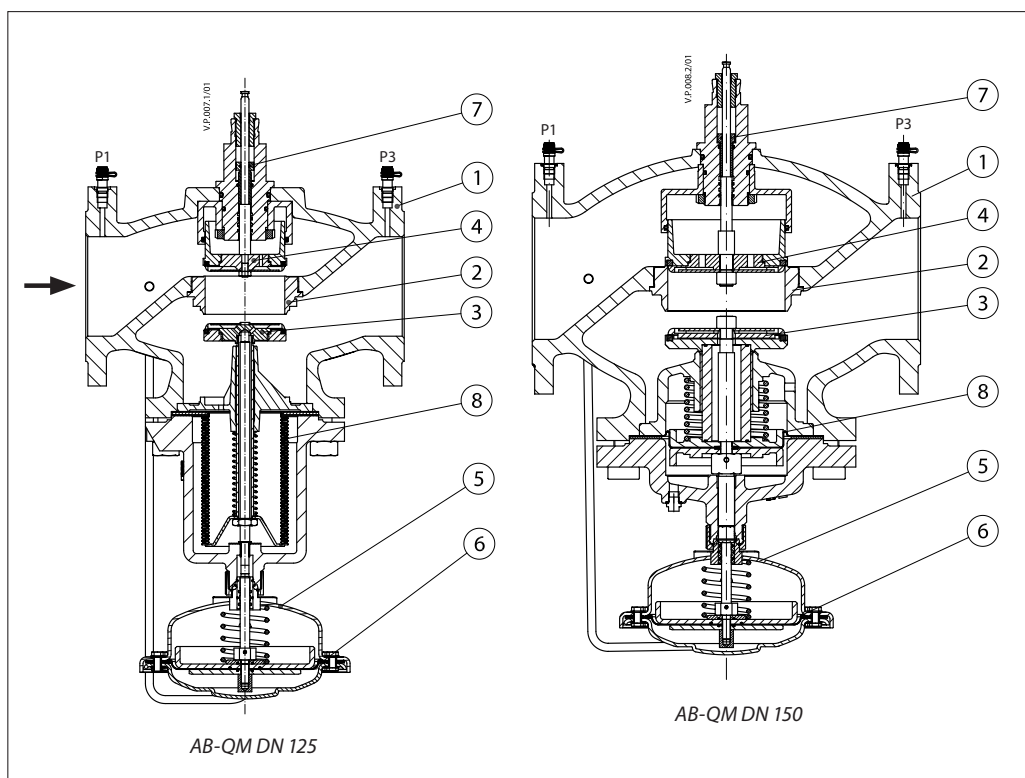


Diseño (continuación)

1. Tornillo de cierre
2. Muelle principal
3. Membrana
4. Cono de control de la presión diferencial
5. Asiento
6. Cuerpo de la válvula
7. Cono de las válvulas de control
8. Tornillo de bloqueo
9. Escala
10. Prensaestopas
11. Vástago
12. Tubo de impulsión interno

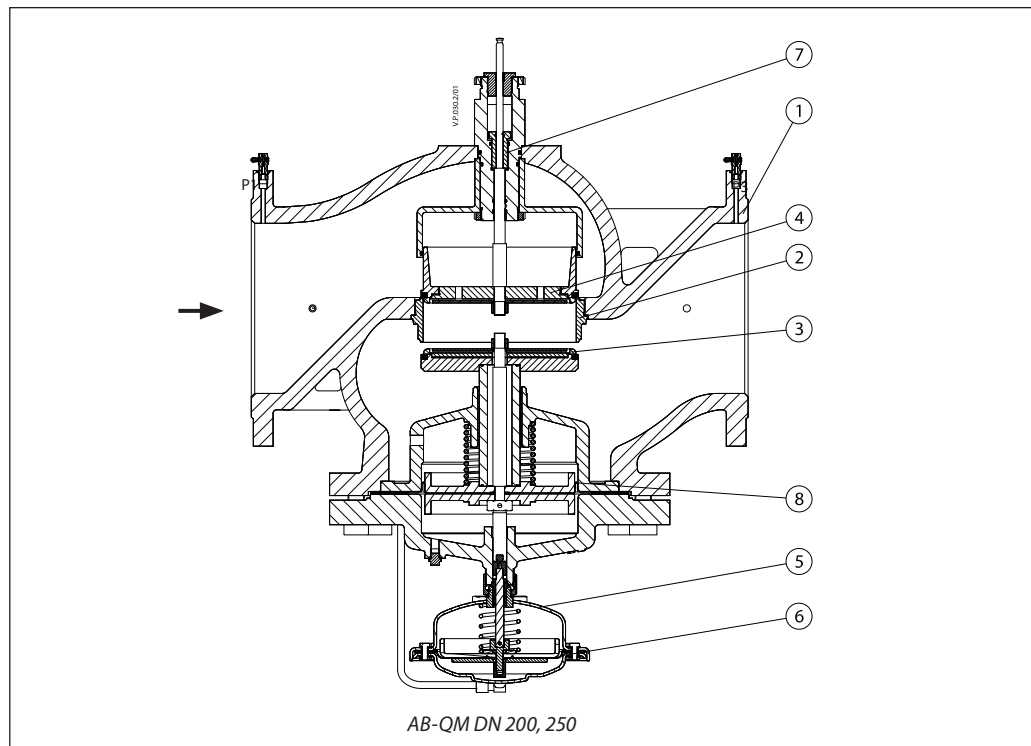


1. Cuerpo de la válvula
2. Asiento de la válvula
3. Cono de control de la presión diferencial (CPD)
4. Cono de la válvula de control (VC)
5. Carcasa del controlador
6. Diafragma móvil
7. Tornillo de ajuste
8. Fuelle de alivio de presión del cono del CPD



**Diseño** (continuación)

1. Cuerpo de la válvula
2. Asiento de la válvula
3. Cono de control de la presión diferencial (CPD)
4. Cono de la válvula de control (VC)
5. Carcasa del controlador
6. Diafragma móvil
7. Tornillo de ajuste
8. Fuelle de alivio de presión del cono del CPD



**Preajuste**

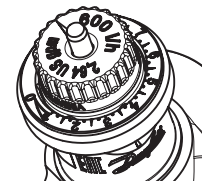
**DN 15-32**

El caudal calculado puede ajustarse fácilmente sin necesidad de usar herramientas especiales. Para cambiar el preajuste (el ajuste de fábrica es 100 % [10]), siga los pasos descritos a continuación:

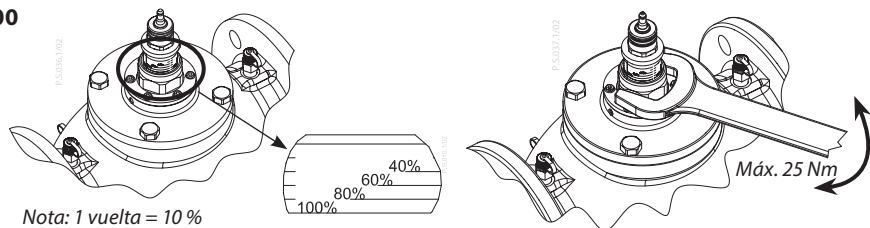
1. Retire el tapón protector azul o el actuador montado.
2. Gire el indicador (en el sentido de las agujas del reloj para reducir) hasta el nuevo ajuste.
3. Al girar en el sentido de las agujas del reloj, el caudal disminuye; análogamente, al girar en sentido contrario, el caudal aumenta.

**DN 15-32**

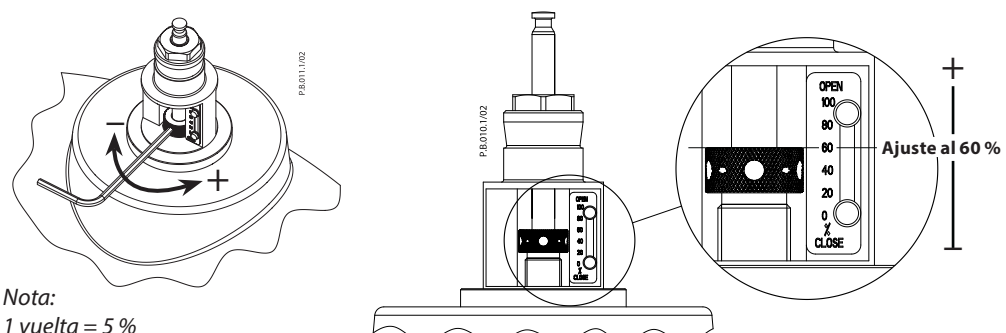
Ajuste: 0 = 0 %  
10 = 100 %



**DN 40-100**



**DN 125-250**



**Método de medición**

AB-QM DN 40-250

AB-QM DN 15-32

Los tapones de prueba se colocan de forma que se pueda medir la presión diferencial  $p_1-p_2$  (véase la figura 1). Por lo tanto, la presión diferencial medida puede utilizarse para calcular el caudal directamente. Dado que las mediciones en los puntos de medición se ven influidas por la presión dinámica, las turbulencias, los patrones de caudal, las tolerancias internas, la precisión de la configuración y la exactitud del equipo de medición, creemos que la precisión total de la medición es inferior al rendimiento de la válvula. No obstante, la precisión de las mediciones de caudal siempre estará dentro un rango del  $\pm 10\%$  dentro del intervalo de

ajuste del 20-100 % (DN 15-32) o 40-100 % (DN 40-250) y entre el  $dp_{\min}$  y el  $dp_{\max}$ .

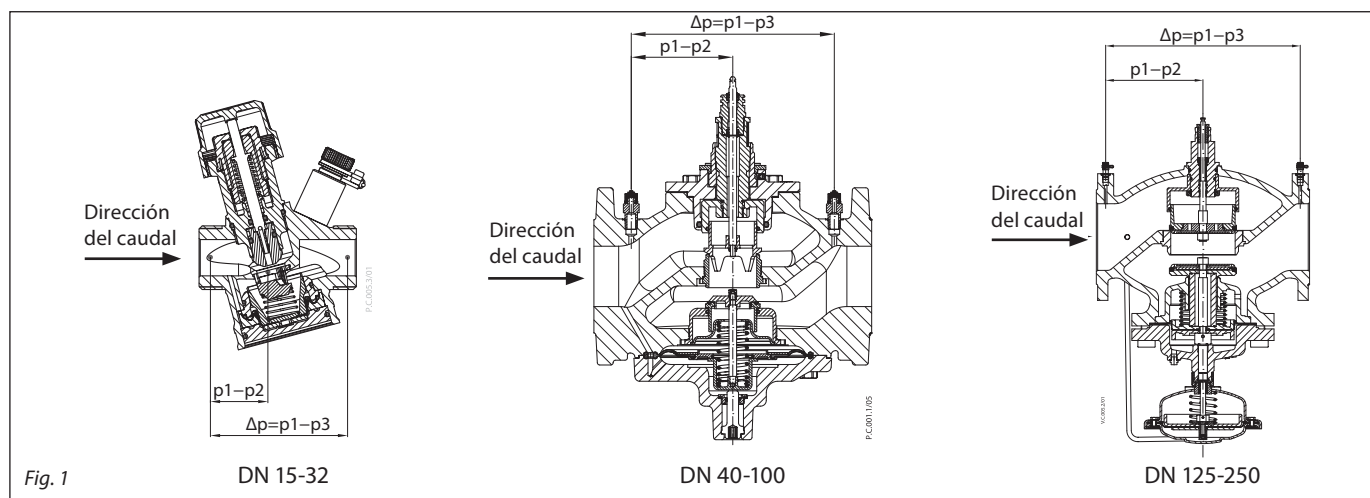
Por lo tanto, recomendamos no ajustar la configuración cuando los resultados estén dentro del intervalo del 10 % del caudal esperado.

**Cálculo del caudal**

$$\Delta p_{cv} = p_1 - p_2$$

$$Q = kv_{cv} \times \sqrt{\Delta p_{cv}}$$

Para conocer los valores de  $kv_{cv}$ , siga el enlace al documento del comprobador de caudal AB-QM: <https://assets.danfoss.com/documents/latest/195768/AM322356127863en-010102.pdf>


**Mantenimiento**
**DN 15-32**

Para usar la función de cierre para operaciones de mantenimiento, la válvula se puede instalar tanto en la tubería de impulsión como en la de retorno.

**DN 40-100**

Para usar la función de cierre para operaciones de mantenimiento, la válvula se puede instalar tanto en la tubería de impulsión como en la de retorno.

Las válvulas disponen de un cierre manual de aislamiento para presiones diferenciales de hasta 16 bar.

**DN 125-250**

Para usar la función de cierre para operaciones de mantenimiento, la válvula se puede instalar tanto en la tubería de impulsión como en la de retorno.

Para accionar la función de cierre, ajuste la válvula al 0 %.

**Texto para licitaciones**

Una válvula de control y equilibrado independiente de la presión con una característica de control lineal independiente de la presión disponible y de la configuración. Modelo: Danfoss AB-QM o equivalente.

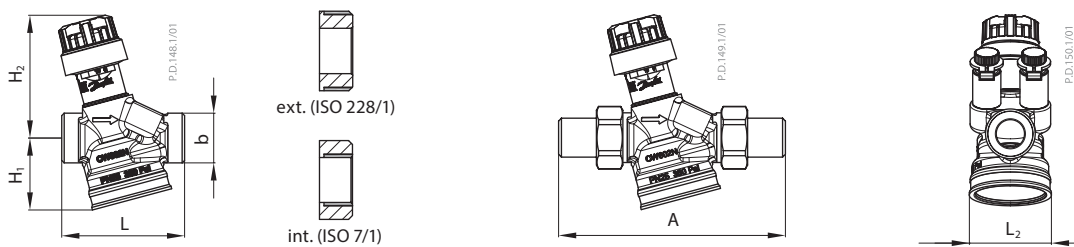
La válvula independiente de la presión debe tener las siguientes características:

- Función de limitación de caudal automática
- Diseño de membrana para reducir el riesgo de obstrucción
- Modulación por debajo del 1 % del caudal ajustado, independientemente del ajuste
- Caudal máximo marcado claramente en la válvula
- Plena autoridad en todos los entornos
- Capacidad de cierre contra una presión diferencial de 16 bar
- Característica de control lineal
- Ajuste lineal
- Rango de control 1:1000
- Tomas de prueba para optimizar el bombeo y verificar el caudal en tamaños DN 15-250. Gama de tamaños DN 10-250 disponible a través de un único proveedor
- Opción de cambiar de característica lineal a isoporcentual ajustando la configuración del actuador (para todos los tamaños)
- Sin fugas visibles (IEC 60534-4:2007 clase IV) para tamaños DN 15-20 en combinación con el actuador recomendado
- Fuga del 0,05 % del valor de  $Q_{nom}$  para DN 25-100 (IEC 60534-4:2007 clase III) en combinación con el actuador recomendado
- Fuga del 0,01 % del valor de  $Q_{nom}$  para DN 125-250 (IEC 60534-4:2007 clase IV) en combinación con el actuador recomendado
- Mediciones de caudal mediante conexiones de prueba según BS7350:1990

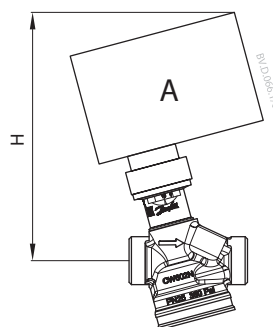
Aislante (para calefacción)

DN	L	H1	H2	D	Clase de protección frente a incendios
	mm				
15	113	62	56	68	E (EN 13501-1), B2 (DIN 4102)
20	120	62	60	75	
25	162	69	71	94	
32	193	74	90	120	

Dimensiones



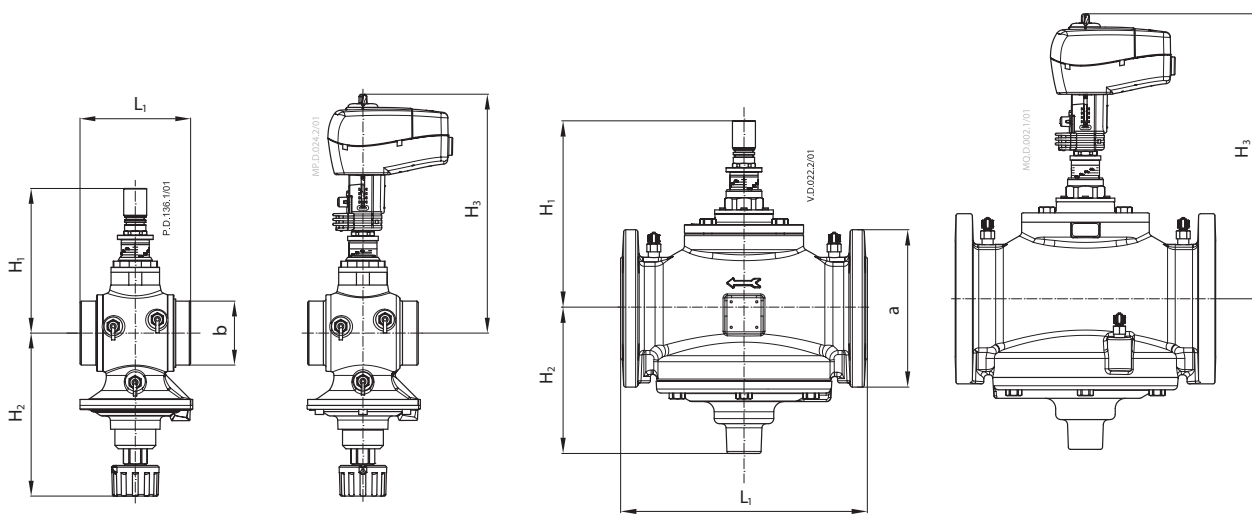
DN	Longitud				Altura		Roscado	Soldado	L <sub>2</sub> (mm)
	externa		interna		H <sub>1</sub>	H <sub>2</sub>	A		
	L (mm)	b	L (mm)	b	(mm)				
15	65	G ¾ A	75	Rp ½	38,2	65,2	120	139	42,6
20	82	G 1 A	85	Rp ¾	43,9	67,2	143	166	49,4
25	104	G 1 ¼ A	104	Rp 1	49,9	71,8	174	188	65,8
32	130	G 1 ½ A	130	Rp 1 ¼	64,5	73,8	207	214	79,4



DN 15-32

DN	TWA-Q	ABNM A5	AME/AMV 110NL, 120 NL, AMI 140	NovoCon S	AME 13 SU	AME 113NLX	Peso de la válvula (kg)	
	H (mm)						externa	interna
15	110,8	97,8	131,3	130,1	210,7	118	0,56	0,59
20	112	99	132,5	131,3	212,1	119,2	0,75	0,73
25	116	103,8	137,2	136	216,7	123,9	1,23	1,19
32	118	105,8	139,3	138	218,7	125,9	1,78	1,81

Dimensiones (continuación)



AB-QM, DN 40, 50

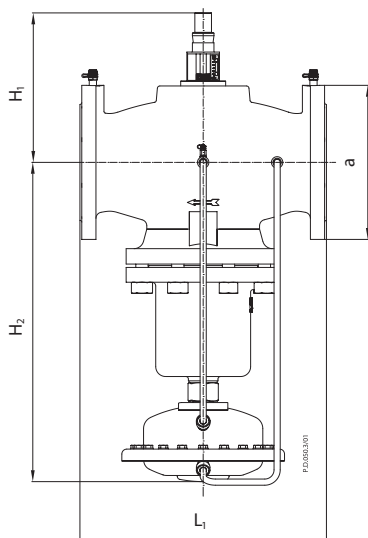
AB-QM + AME 435 QM  
NovoCon® M

AB-QM DN 50-100

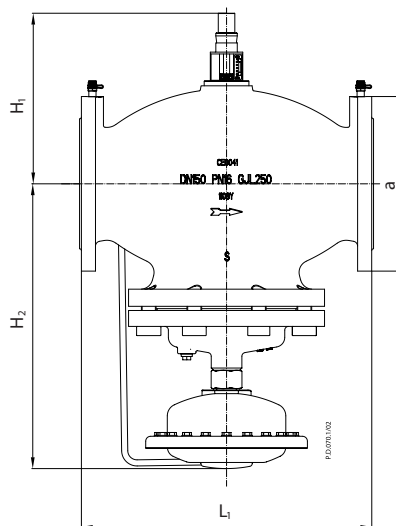
AB-QM + AME 435 QM  
NovoCon® M

DN	L <sub>1</sub>	H <sub>1</sub>	H <sub>2</sub>	H <sub>3</sub>	b (ISO 228/1)	Peso kg
	mm					
40	110	170	174	280	G 2	6,9
50	130	170	174	280	G 2½	7,8

DN	L <sub>1</sub>	H <sub>1</sub>	H <sub>2</sub>	H <sub>3</sub>	a (EN 1092-2)	Peso (kg)
	mm					
50	230	170	174	280	165	14,2
65	290	220	172	330	185	38,0
80	310	225	177	335	200	45,0
100	350	240	187	350	220	57,0



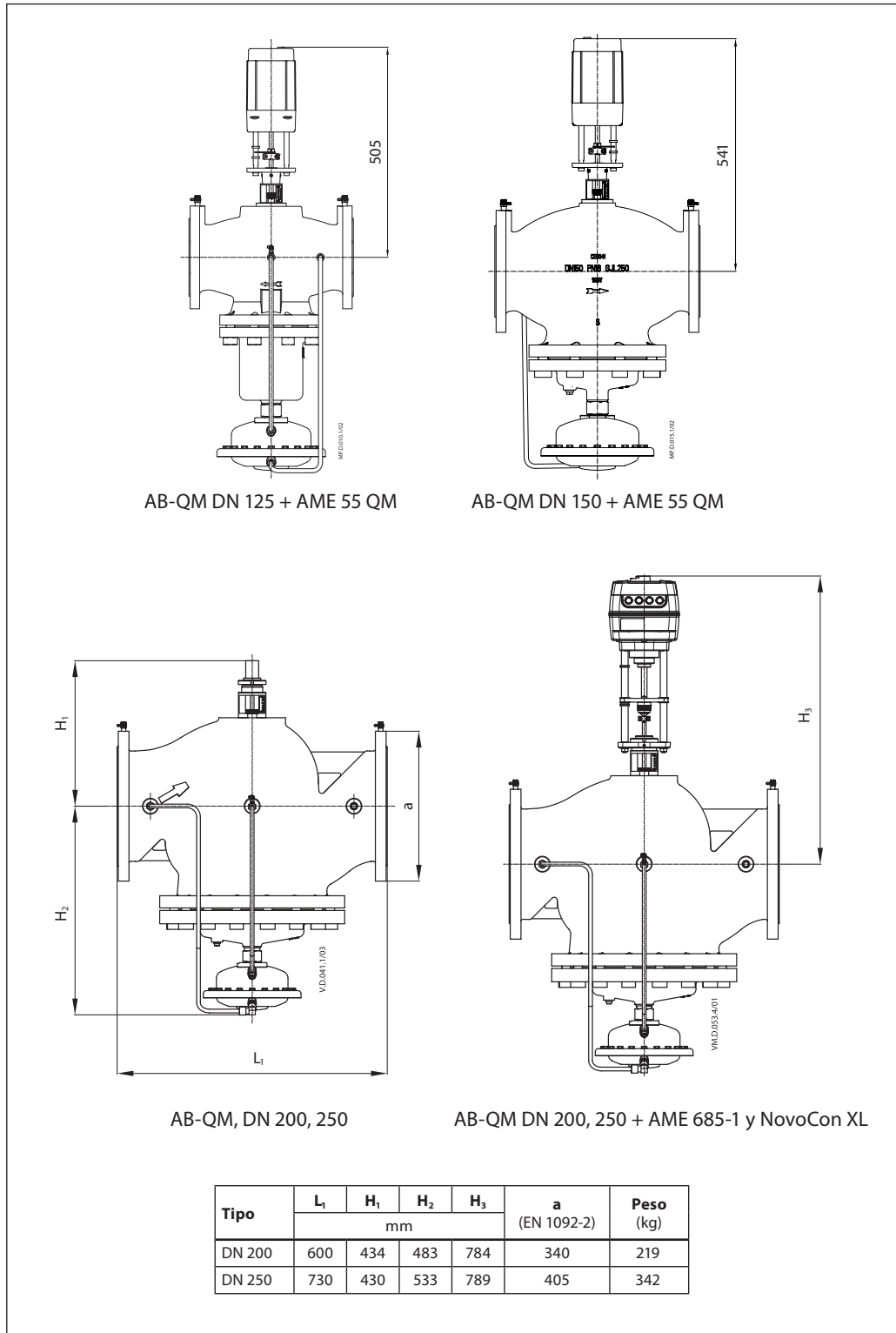
AB-QM, DN 125



AB-QM DN 150

DN	L <sub>1</sub>	H <sub>1</sub>	H <sub>2</sub>	a (EN 1092-2)	Peso (kg)
	mm				
125	400	234	532	250	85,3
150	480	308	465	285	138

Dimensiones (continuación)



Danfoss S.A.

Climate Solutions • danfoss.es • +34 91 198 61 00 • csciberia@danfoss.com

Cualquier información, incluida, entre otras, la información sobre la selección del producto, su aplicación o uso, el diseño del producto, el peso, las dimensiones, la capacidad o cualquier otro dato técnico presente en los manuales de los productos, descripciones de catálogos, anuncios, etc., independientemente de si se ofrece por escrito, oralmente, electrónicamente, en línea o mediante descarga, se considera información de carácter informativo y solo será vinculante en la medida en que se haga referencia explícita a dicha información en un presupuesto o confirmación de pedido. Danfoss no acepta ninguna responsabilidad por posibles errores que pudieran aparecer en sus catálogos, folletos, videos y otros materiales.

Danfoss se reserva el derecho a modificar sus productos sin previo aviso. Esto también se aplica a los productos solicitados pero no entregados, siempre que dichas alteraciones puedan realizarse sin cambios en la forma, el ajuste o la función del producto. Todas las marcas comerciales que aparecen en este material son propiedad de Danfoss A/S o de empresas del grupo Danfoss. Danfoss y el logotipo de Danfoss son marcas comerciales de Danfoss A/S. Todos los derechos reservados.