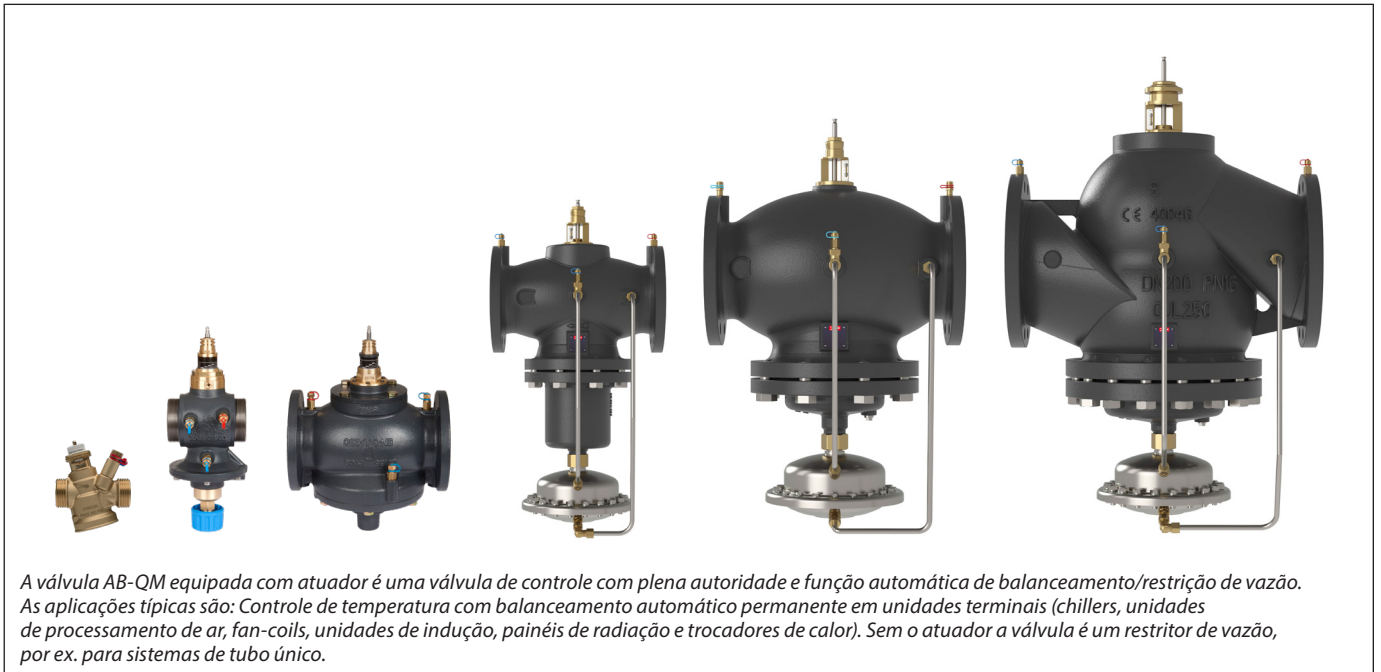


Ficha técnica

Válvulas de controle independente de pressão AB-QM 4.0 / AB-QM (PICV) DN 15-250

**Descrição**


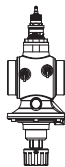
A AB-QM Danfoss é uma Válvula de Controle Independente de Pressão (PICV) que combina alta precisão e durabilidade com facilidade de uso e é líder no mercado. O design da AB-QM é totalmente voltado para fazer com que seu projeto funcione no prazo e dentro do orçamento, oferecendo o mais eficiente sistema HVAC. Válvulas independentes de pressão são válvulas de controle com função de balanceamento automático. Um controlador de pressão embutido mantém pressão diferencial constante sobre a válvula de controle, garantindo total autoridade e restrição automática de vazão. Combinando duas funções em uma, controle e equilíbrio hidrônico automático, as válvulas PICV Danfoss fornecem uma solução econômica para os desafios enfrentados pelos projetistas de sistemas HVAC voltados para o futuro. A AB-QM pode também ser usada em sistemas de refrigeração industrial.

A AB-QM Danfoss oferece o menor custo de TCO porque:


- a restrição precisa garante a vazão certa no momento certo, com menor energia de bombeamento
- Gama completa de DN 15 a DN 250 para vazões de até 407 m³/h
- Disponível com rosca interna e externa para aplicabilidade universal
- O teste de durabilidade da Danfoss garante que a AB-QM tenha a maior resistência a incrustação e entupimento
- Fácil solução de problemas devido à configuração sempre visível e capacidade de medição da vazão por meio de plugues de teste
- Histerese mínima para controle de temperatura estável e preciso
- Pronta para o futuro com uma gama de atuadores inteligentes, prontos para uma HVAC 4.0 otimizada e controlada por dados

Fazer pedido

AB-QM 4.0 versão rosqueada (com ou sem plugues de teste) – Rosca externa

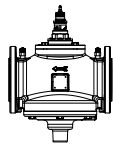
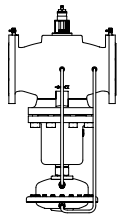
Tipo				Com plugues de teste	Sem plugues de teste
Imagem	DN	Q _{nom.} (l/h)	Rosca ext. (ISO 228/1)	Código	Código
	15 LF	200	G 3/4A	003Z8200	003Z8220
	15	650		003Z8201	003Z8221
	15 HF	1.200		003Z8202	003Z8222
	20	1.100	G 1A	003Z8203	003Z8223
	20 HF	1.900		003Z8204	003Z8224
	25	2.200	G 1 1/4A	003Z8205	-
	25 HF	3.800		003Z8206	-
	32	3.600	G 1 1/2A	003Z8207	-
32 HF	5.000	003Z8208		-	
	40	7.500	G 2 A	003Z0770	-
	50	12.500	G 2 1/2 A	003Z0771	-
	-				

AB-QM 4.0 versão rosqueada (com ou sem plugues de teste) – Rosca interna

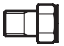
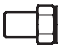

Tipo				Com plugues de teste	Sem plugues de teste
Imagem	DN	Q _{nom.} (l/h)	Rosca int. (ISO 7/1)	Código	Código
	15 LF	200	Rp 1/2	003Z8300	003Z8320
	15	650		003Z8301	003Z8321
	15 HF	1.200		003Z8302	003Z8322
	20	1.100	Rp 3/4	003Z8303	003Z8323
	20 HF	1.900		003Z8304	003Z8324
	25	2.200	Rp 1	003Z8305	-
	25 HF	3.800		003Z8306	-
	32	3.600	Rp 1 1/4	003Z8307	-
32 HF	5.000	003Z8308		-	

* A AB-QM DN 15-32 sem TP (plugues de teste) não pode ser alterada para a versão com TP

AB-QM versão flangeada

Imagem	DN	Q _{nom.} (l/h)	Conexão flange (EN 1092-2)	Código
	50	12.500	PN 16	003Z0772
	65	20.000		003Z0773
	65 HF	25.000		003Z0793
	80	28.000		003Z0774
	80 HF	40.000		003Z0794
	100	38.000		003Z0775
	100 HF	59.000		003Z0795
	125	90.000		003Z0705
	125 HF	110.000		003Z0715
	150	145.000		003Z0706
	150 HF	190.000		003Z0716
	200	200.000		003Z0707
	200 HF	270.000		003Z0717
	250	300.000		003Z0708
	250 HF	370.000	003Z0718	

Fazer pedido
(continuação)
Acessórios e peças sobressalentes

Tipo	Comentários		Código
	Para tubo	Para válvula	
Conexões (CW617N) (1 peça) 	R 1/2	DN 15	003Z0232
	R 3/4	DN 20	003Z0233
	R 1	DN 25	003Z0234
	R 1 1/4	DN 32	003Z0235
	R 1 1/2	DN 40	003Z0279
	R 2	DN 50	003Z0278
Conexões para solda (W. N° 1.0308) (1 peça) 	Solda	DN 15	003Z0226
		DN 20	003Z0227
		DN 25	003Z0228
		DN 32	003Z0229
		DN 40	003Z0270
		DN 50	003Z0276
Conexões para solda (W. N° 1.0308) (1 peça) 	Solda	DN 15	003Z1271
		DN 20	003Z1272
		DN 25	003Z1273
		DN 32	003Z1274
		DN 40	003Z1275
Conexões para solda (CW614N) (2 porcas, 2 arruelas, 2 niples de solda)	15 x1 mm	DN 15	065Z7017
		DN 40-100	003Z0695
		DN 125-150	003Z0696
		DN 200-250	003Z0697
		DN 15-32	003Z0230
Aquecedor de haste para AB-QM DN 40-100 / AME 435 QM			065Z0315
Aquecedor de haste para AB-QM DN 125, 150 / AME 55 QM / AME 655			065Z7022
Extensão para plugue de teste, cotovelo (1 pça)			003Z3944
Conj. extensão para plugue de teste, reta (1 pça)			003Z3946
Isolamento AB-QM 4.0 DN 15 EPP			003Z7810
Isolamento AB-QM 4.0 DN 20 EPP			003Z7811
Isolamento AB-QM 4.0 DN 25 EPP			003Z7812
Isolamento AB-QM 4.0 DN 32 EPP			003Z7813
Conjunto de tubo capilar AB-QM DN 125			003Z3961
Conjunto de tubo capilar AB-QM DN 150			003Z3962
Conjunto de tubo capilar AB-QM DN 200			003Z3963
Conjunto de tubo capilar AB-QM DN 250			003Z3964

Dados técnicos

		AB-QM 4.0 (versão rosqueada)										AB-QM (versão rosqueada)	
Diâmetro nominal	DN	15 LF	15	15 HF	20	20 HF	25	25 HF	32	32 HF	40	50	
Faixa de vazão	Q_{nom} (100 %) ¹⁾	l/h	200	650	1.200	1.100	1.900	2.200	3.800	3.600	5.000	7.500	12.500
Faixa de ajuste ^{1), 2)}	%	10-100					10-100					40-100	
Pressão diferencial ³⁾	Δp_{min}	kPa	16	16	25	16	25	20	30	20	30	30	
	Δp_{max}		600										
Classe de pressão	PN	25										16	
Faixa de controle	1:1.000												
Característica da válvula de controle	Linear (pode ser convertida pelo atuador para percentagem igual)												
Taxa de vazamento com atuadores recomendados	IEC 60534-4:2007 classe IV						IEC 60534-4:2007 classe III						
Para função de corte	De acordo com a ISO 5208 classe A – sem fugas visíveis												
Vazão média	Água e mistura de água para sistemas fechados de aquecimento e refrigeração, de acordo com o tipo de Planta I para DIN WN 14868. Quando usadas no Tipo de planta II para DIN EN 14868, devem ser tomadas medidas de proteção adequadas. Observam-se os requisitos de VDI 2035, parte 1 + 2 ou BSRIA BG29 + BG50.												
Temperatura média	°C	(-20*) + 2 ... +95										(-20*) + 2 ... +120	
Temperatura de armazenamento e transporte		-40 ... +70											
Curso	mm	4										10	
Ligação	rosca externa (ISO 228/1)	G ¾ A			G 1 A			G 1¼ A		G 1½ A		G 2 A	G 2 ½ A
	rosca int. (ISO 7/1)	Rp ½			Rp ¾			Rp 1		Rp 1 ¼		-	
	atuador	M30 x 1,5										Standard Danfoss	

		AB-QM 4.0 (versão rosqueada)										AB-QM (versão rosqueada)	
Materiais	DN	15 LF	15	15 HF	20	20 HF	25	25 HF	32	32 HF	40	50	
Materiais no meio	Corpos da válvula	Bronze DZR										Ferro cinza EN-GJL-250 (GG25)	
	Membranas e O-rings	EPDM											
	Guia do alternador	PPSU											
	Alternador	Bronze DZR							Latão DZR + PPSU			-	
	Molas	W.Nº 1.4310										W.Nº 1.4310, W.Nº 1.4568	
	Suporte de mola	PPSU											
	Cone (Pc)	-											
	Cone (Cv)	PPSU											
	Sede (Pc)	-											
	Sede (Cv)	Bronze DZR										W.Nº 1.4305	
Materiais fora do meio	Parafuso	-											
	Peças em plástico	ABS										POM	
	Peças de introdução e parafusos exteriores	-										CW 614N, W.Nº 1.4310, W.Nº 1.4401	

¹⁾ A configuração de fábrica da válvula é feita na faixa de ajuste nominal.

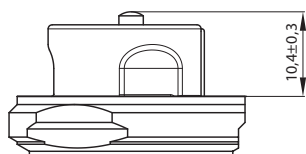
²⁾ Independentemente do ajuste, a válvula pode modular abaixo de 1% da vazão ajustada.

³⁾ Na pressão diferencial mínima a válvula atinge pelo menos 90% da vazão nominal. A declaração de desempenho está disponível por solicitação.

^{*)} Se a temperatura do meio ao usar a AB-QM estiver abaixo de 2 °C, a formação de gelo no fuso deve ser evitada; portanto, a válvula deve ser isolada com isolante à prova de vapor. As AB-QM DN15-100 foram testadas quanto ao desempenho e durabilidade com etileno e propilenoglicol na concentração de 50%. É possível ter concentrações mais altas, mas para a compatibilidade de diferentes refrigerantes para PICVs, consulte o fornecedor do refrigerante. Para a AB-QM DN40-100, devem ser usados aquecedores de haste: Código 065Z0315.

Pc – Controlador de pressão

Cv – Unidade da válvula de controle



Ponto de fecho (medição)
para DN 15-32

Dados técnicos (continuação)
AB-QM (versão flangeada)

Diâmetro nominal		DN	50	65	65 HF	80	80 HF	100	100 HF
Faixa de vazão	Q_{nom} (100%) ¹⁾	l/h	12.500	20.000	25.000	28.000	40.000	38.000	59.000
	Q_{alto}		12.500	20.000	25.000	28.000	40.000	38.000	59.000
Faixa de ajuste ^{1), 2)}		%	40-100						
Pressão difer. ^{3), 4)}	Δp_{min}	kPa	30	60	30	60	30	60	
	Δp_{max}		600						
Classe de pressão		PN	16						
Faixa de controle		De acordo com a norma IEC 534, a faixa de controle é tão elevada quanto a característica da Cv é linear. (1:1.000)							
Característica da válvula de controle		Linear (pode ser convertida pelo atuador para percentagem igual)							
Taxa de vazamento com atuadores recomendados		máx. 0,05% de Q_{nom}							
Para função de corte		De acordo com a ISO 5208 classe A – sem fugas visíveis							
Vazão média		Água e mistura de água para sistemas fechados de aquecimento e de refrigeração de acordo com o tipo de planta I para DIN EN 14868. Quando usadas na planta Tipo II para DIN EN 14868, devem ser tomadas medidas de proteção adequadas. Observam-se os requisitos de VDI 2035, parte 1 + 2 ou BSRIA BG29 + BG50.							
Temperatura média		°C	(-20*) + 2 ... +120						
Temperatura de armazenamento e transporte			-40 ... 70						
Curso		mm	10	15					
Ligação	flange	PN 16							
	atuador	Standard Danfoss							
Materiais no meio									
Corpos da válvula		Ferro cinza EN-GJL-250 (GG25)							
Membranas / Fole		EPDM							
O-rings		EPDM							
Molas		W.Nº. 1.4568, W.Nº. 1.4310							
Cone (Pc)		CuZn40Pb3 – CW 614N, W.Nº. 1.4305							
Sede (Pc)		W.Nº. 1.4305							
Cone (Cv)		CuZn40Pb3 - CW 614N							
Sede (Cv)		W.Nº. 1.4305							
Parafuso		Aço inoxidável (A2)							
Junta plana		NBR							

Diâmetro nominal		DN	125	125 HF	150	150 HF	200	200 HF	250	250 HF
Faixa de vazão	Q_{nom} (100%) ¹⁾	l/h	90.000	110.000	145.000	190.000	200.000	270.000	300.000	370.000
	Q_{alto} ³⁾		100.000	120.000	160.000	209.000	220.000	300.000	330.000	407.000
Faixa de ajuste ²⁾		%	40-110							
Pressão dif. ^{3), 4)}	Δp_{min}	kPa	40 (60)	60 (80)	40 (60)	60 (80)	45 (65)	60 (80)	45 (65)	60 (80)
	Δp_{max}		600	600	600	600	600	600	600	600
Classe de pressão		PN	16							
Faixa de controle		1:1.000								
Característica da válvula de controle		Linear (pode ser convertida pelo atuador para percentagem igual)								
Taxa de vazamento com atuadores recomendados		máx. 0,01% de Q_{nom}								
Vazão média		Água e mistura de água para sistemas fechados de aquecimento e de refrigeração de acordo com o tipo de planta I para DIN EN 14868. Quando usadas na planta Tipo II para DIN EN 14868, devem ser tomadas medidas de proteção adequadas. Observam-se os requisitos de VDI 2035, parte 1 + 2 ou BSRIA BG29 + BG50.								
Temperatura média		°C	(-10*) + 2 ... +120							
Temperatura de armazenamento e transporte			-40 ... 70							
Curso		mm	30							
Ligação	flange	PN 16								
	atuador	Standard Danfoss								
Materiais no meio										
Corpos da válvula		Ferro cinza EN-GJL-250 (GG 25)								
Membranas / Fole		W.Nº. 1.4571	EPDM							
O-rings		EPDM								
Molas		W.Nº. 1.4401	W.Nº. 1.4310							
Cone (Pc)		W.Nº. 1.4404NC	W.Nº. 1.4021							
Sede (Pc)		W.Nº. 1.4027								
Cone (Cv)		W.Nº. 1.4404NC	W.Nº. 1.4021							
Sede (Cv)		W.Nº. 1.4027								
Parafuso		W.Nº. 1.1181								
Junta plana		Junta grafite	Sem amianto							

¹⁾ A configuração de fábrica da válvula é feita na faixa de ajuste nominal.

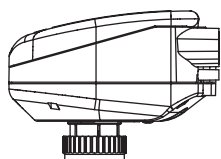
²⁾ Independentemente do ajuste, a válvula pode modular abaixo de 1% da vazão ajustada.

³⁾ Quando ajustada acima de 100%, a pressão inicial mínima necessária é maior; ver figuras no ().

⁴⁾ Na pressão diferencial mínima a válvula atinge pelo menos 90% da vazão nominal. A declaração de desempenho está disponível por solicitação.

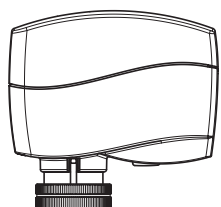
⁵⁾ Se a temperatura do meio ao usar a AB-QM estiver abaixo de 2 °C, a formação de gelo no fuso deve ser evitada; portanto, a válvula deve ser isolada com isolante à prova de vapor. As AB-QM DN125-250 foram testadas quanto ao desempenho e durabilidade com etileno e propilenoglicol na concentração de 50%. É possível ter concentrações mais altas, mas para a compatibilidade de diferentes refrigerantes para PICVs, consulte o fornecedor do refrigerante.

Pc – Controlador de pressão
Cv – Unidade da válvula de controle

**Visão geral dos atuadores
AB-QM DN 15-32**

NovoCon® S

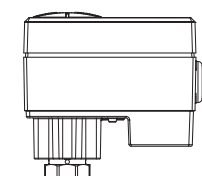
O NovoCon® S é um atuador de barramento multifuncional de alta precisão, projetado especificamente para uso em conjunto com a Válvula de Controle de Balanceamento Independente de Pressão tipo AB-QM, em tamanhos a partir de DN 15 LF-32 HF. O atuador com AB-QM é usado para controlar o fornecimento de água para unidades de fan-coils, vigas frias, unidades de indução, pequenos trocadores, resfriadores, AHUs e outras unidades terminais para controle de zonas, nas quais a água quente/gelada seja o meio controlado.

Tipo	Velocidade	Fonte de energia	Sinal de controle	Protocolo de comunicação	Grau de proteção	Código
NovoCon® S	3/6/12/24 s/mm	24 V ca/cc	0-10 V, 2-10 V, 0-20 mA, 4-20 mA	BACnet MS/TP, Modbus RTU	IP 54 (IP 40 se montado de cabeça para baixo)	003Z8504


AME(V) 110/120 NL

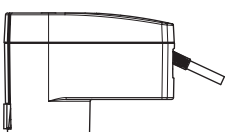
AME 110 e 120 são atuadores modulares de engrenagem de alta precisão que podem ser montados na AB-QM para controle preciso. Apresentam uma função de calibração, de forma que o curso do atuador sempre corresponde perfeitamente ao curso da AB-QM. O atuador é adequado para características lineares e logarítmicas. O AME(V) 110/120 é adequado para AB-QM DN 15 LF a DN 32 HF.

Tipo	Velocidade	Sinal de retorno	Fonte de energia	Sinal de controle	Grau de proteção	Código
AME 110 NL	24 s/mm	Não	24 V ca	0-10 V, 2-10 V, 0-20 mA, 4-20 mA	IP 42	082H8057
AME 120 NL	12 s/mm	Não				082H8059
AME 110 NLX	24 s/mm	Sim		3 pontos		082H8060
AMV 110 NL	24 s/mm	Não				082H8056
AMV 120 NL	12 s/mm	Não				082H8058


AME 13 SU/SD

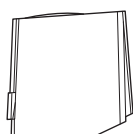
O AME 13 é um atuador de engrenagem de precisão, com uma mola embutida que fecha (Spring Down, SD) ou abre a válvula (Spring Up, SU) se o atuador ficar sem energia. A característica pode ser definida como Logarítmica ou Linear com um interruptor DIP. O AME 13 SU/SD é adequado para AB-QM DN 15 LF a DN 32 HF.

Tipo	Velocidade	Mola	Fonte de energia	Sinal de controle	Sinal de retorno	Grau de proteção	Código
AME 13 SU-1	14 s/mm	Mola para abrir	24 V ca	0-10 V, 2-10 V, 0-20 mA, 4-20 mA	0-10 V, 2-10 V	IP 54	082H5006
AME 13 SD-1		Mola para fechar					082H5007


AME 113

Os AME 113 são atuadores de engrenagem controlados e modulados que têm uma função de operação a bateria integrada que abre ou fecha a válvula se a energia do atuador for perdida. O AME 113 tem uma característica logarítmica. Eles apresentam uma função de calibração, para que o curso do atuador sempre corresponda ao curso da válvula AB-QM. O AME 113 é adequado para AB-QM DN 15 LF a DN 32 HF.

Tipo	Velocidade	Função de segurança	Fonte de energia	Sinal de controle	Sinal de retorno	Grau de proteção	Código
AME 113 NL SD	15 s/mm	Fecha a válvula	24 V ca/cc	0-10 V	-	IP 54	082H5007M
AME 113 NL SU		Abre a válvula					082H5008
AME 113 NLX SD		Fecha a válvula			0-10 V		082H5000
AME 113 NLX SU		Abre a válvula					082H5001


ABNM-A5

O ABNM é um atuador térmico modular. Pode ser usado para modular a AB-QM se a principal preocupação não for velocidade ou precisão. O ABNM apresenta característica Logarítmica (LOG) ou Linear (LIN), que deve ser selecionada para se adequar à aplicação. Está disponível nas versões Normalmente Aberta (NA) e Normalmente Fechada (NF), em 24 V CC e CA. O ABNM-A5 é adequado para AB-QM DN 15 LF a DN 32 HF.

Cabos	Código
1 metro	082F1081
5 metros	082F1082
10 metros	082F1083

Tipo	NA/NF	LOG/LIN	Tensão de alimentação	Curso	Tempo de curso total	Grau de proteção	Código
ABNM-A5	NF	LOG	24 V ca	5 mm	3-5 min	IP 54	082F1160
ABNM-A5	NF	LIN		5 mm			082F1161
ABNM-A5	NF	LOG		6,5 mm			082F1162
ABNM-A5	NA	LOG		6,5 mm			082F1163
ABNM-A5	NF	LIN		6,5 mm			082F1164
ABNM-A5	NA	LIN		6,5 mm			082F1165
ABNM-A5	NF	LOG	24 V cc	6,5 mm	082F1166		
ABNM-A5	NA	LOG		6,5 mm	082F1167		

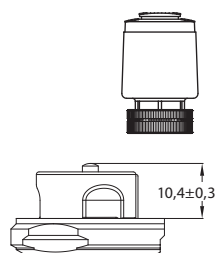
Nota: ABN e ABNM A5 com curso de 5 mm só podem abrir AB-QM DN 25-32 90%.

TWA-Q

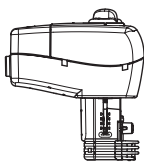
O TWA-Q é um atuador térmico usado para aplicações On/Off, quando não há prioridade da precisão e velocidade do controle. Está disponível nas versões Normalmente Aberta (NA) e Normalmente Fechada (NF), em 24 e 230 V. O TWA-Q tem um indicador de posição que mostra se está aberto ou fechado. O TWA-Q é adequado para AB-QM DN 15 LF a DN 32 HF.

Tipo	NF/NA	Tensão	Curso	Tempo de curso total ¹⁾	Grau de proteção	Código
TWA-Q	NF	230V CA	5 mm	<3 min.	IP 54	082F1600
TWA-Q	NA	230V CA	5 mm			082F1601
TWA-Q	NF	24 V CA/CC	5 mm			082F1602
TWA-Q	NA	24 V CA/CC	5 mm			082F1603

¹⁾ à temperatura ambiente.



Ponto de fechamento (medição) para DN 15-32

**Visão geral dos atuadores
AB-QM DN 40-100**

NovoCon® M

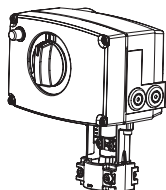
O NovoCon® M é um atuador fieldbus multifuncional de alta precisão, projetado especificamente para uso em conjunto com a Válvula de Controle de Balanceamento de Pressão Independente NovoCon tipo NovoCon AB-QM em tamanhos desde DN 40-100; consulte a ficha técnica separada. O atuador NovoCon® M com AB-QM é usado em aplicações de unidades de tratamento de ar AHU, chillers e estação de distribuição.

Tipo	Velocidade	Fonte de energia	Sinal de controle	Protocolo de comunicação	Grau de proteção	Código
NovoCon® M	3/6/12/24 s/mm	24 V ca/cc	0-10 V, 2-10 V, 0-20 mA, 4-20 mA	BACnet MS/TP, Modbus RTU	IP 54	003Z8540

AME 435 QM

O AME 435 QM é um atuador modular de engrenagem de alta precisão que pode ser montado na AB-QM para um controle preciso. Apresenta uma função de calibração, de forma que o curso do atuador sempre corresponde perfeitamente ao curso da AB-QM. O atuador é adequado para características lineares e logarítmicas. O AME 435 QM é adequado para AB-QM DN 40 a DN 100 HF.

Tipo	Velocidade	Fonte de energia	Sinal de controle	Sinal de retorno	Grau de proteção	Código
AME 435 QM	7,5/15 s/mm	24 V ca/cc	0-10 V, 2-10 V, 0-20 mA, 4-20 mA	0-10 V, 2-10 V	IP 54	082H0171


AME 25 SU/SD

O AME 25 SU/SD é um atuador de engrenagem de precisão, com uma mola embutida que fecha (Spring Down, SD) ou abre a válvula (Spring Up, SU) se o atuador ficar sem energia. A característica pode ser definida como Logarítmica ou Linear com um interruptor DIP. O AME 25 SU/SD é adequado para AB-QM DN 40 a DN 100 HF.

Tipo	Velocidade	Fonte de energia	Sinal de controle	Sinal de retorno	Grau de proteção	Código
AME 25 SD	15 s/mm	24 V ca	0-10 V, 2-10 V, 0-20 mA, 4-20 mA	0-10 V, 2-10 V	IP 54	082H3038
AME 25 SU						082H3041

Observe que é necessário o adaptador **003Z0694**

**Visão geral dos atuadores
AB-QM DN 125-150**

AME 55 QM

Os atuadores AME 55 QM e AME 655-1 são usados com válvula de controle e balanceamento de pressão independente tipo AB-QM DN 125 e DN 150.

Tipo	Velocidade	Fonte de energia	Sinal de controle	Sinal de retorno	Grau de proteção	Código
AME 55 QM	8 s/mm	24 V ca	0-10 V, 2-10 V, 0-20 mA, 4-20 mA	0-10 V, 2-10 V	IP 54	082H3078

AME 655-1

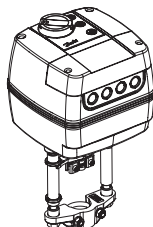
Tipo	Velocidade	Fonte de energia	Sinal de controle	Sinal de retorno	Grau de proteção	Código
AME 655-1	2/6 s/mm	24 V ca/cc	0-10 V, 2-10 V, 0-20 mA, 4-20 mA	0-10 V, 2-10 V, 0-20 mA, 4-20 mA	IP 54	082H5010

AME 658 SU/SD-1

O atuador AME 658 SU/SD-1 é usado com válvulas de controle e balanceamento de pressão independente tipo AB-QM DN 125 e DN 150. O AME 658 SU/SU-1 é um atuador de engrenagem de precisão, com uma mola embutida que fecha (Spring Down, SD) ou abre a válvula (Spring Up, SU) se o atuador ficar sem energia. A característica pode ser definida como Logarítmica ou Linear com um interruptor DIP.

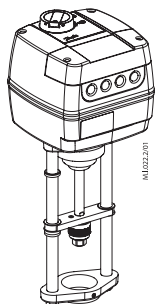
Tipo	Velocidade	Fonte de energia	Sinal de controle	Sinal de retorno	Grau de proteção	Código
AME 658 SU-1	4/6 s/mm	24 V ca/cc	0-10 V, 2-10 V, 0-20 mA, 4-20 mA	0-10 V, 2-10 V, 0-20 mA, 4-20 mA	IP 54	082H5012
AME 658 SD-1						082H5011

Todos os atuadores tipo "-1" têm certificação UL.


NovoCon® L

O NovoCon® L é um atuador fieldbus multifuncional de alta precisão, projetado especificamente para uso em conjunto com a Válvula de Controle Independente de Pressão tipo AB-QM em tamanhos a partir de DN 125-150 usados em aplicações de unidades de tratamento de ar AHU, chillers e estação de distribuição. O NovoCon® L SU/SD tem uma mola integrada que fecha (Spring Down, SD) ou abre a válvula (Spring Up, SU) se o atuador ficar sem energia.

Tipo	Velocidade	Fonte de energia	Sinal de controle	Protocolo de comunicação	Grau de proteção	Código
NovoCon® L	3/6/12/24 s/mm	24 V ca/cc	0-10 V, 2-10 V, 0-20 mA, 4-20 mA	BACnet MS/TP, Modbus RTU	IP 54	003Z8560
NovoCon® L SU						003Z8561
NovoCon® L SD						003Z8562

**Visão geral dos atuadores
AB-QM DN 200-250**

AME 685-1

Os AME 685-1 são usados em conjunto com válvulas grandes de controle e balanceamento independente de pressão tipo AB-QM DN 200 e DN 250.

Tipo	Velocidade	Fonte de energia	Sinal de controle	Sinal de retorno	Grau de proteção	Código
AME 685-1	3/6 s/mm	24 V ca/cc	0-10 V, 2-10 V, 0-20 mA, 4-20 mA	0-10 V, 2-10 V, 0-20 mA, 4-20 mA	IP 54	082H5013

NovoCon® XL

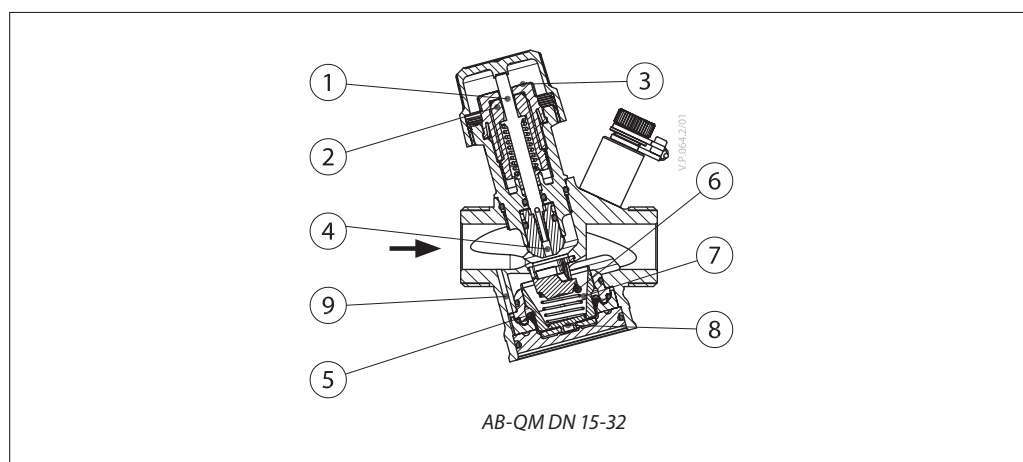
O NovoCon® XL é um atuador fieldbus multifuncional de alta precisão, projetado especificamente para uso em conjunto com a Válvula de Controle Independente de Pressão tipo AB-QM em tamanhos a partir de DN 200-250 usados em aplicações de unidades de tratamento de ar AHU, chillers e estação de distribuição.

Tipo	Velocidade	Fonte de energia	Sinal de controle	Protocolo de comunicação	Grau de proteção	Código
NovoCon® XL	3/6/12/24 s/mm	24 V ca/cc	0-10 V, 2-10 V, 0-20 mA, 4-20 mA	BACnet MS/TP, Modbus RTU	IP 54	003Z8563

Caso outros tipos de atuadores sejam necessários, entre em contato com nosso representante de vendas local.

Design

1. Haste
2. Tampa Superior
3. Disco de ajuste
4. Cone da válvula de controle
5. Membrana
6. Mola de controle da pressão diferencial
7. Obturador
8. Placa de membrana
9. Tubo interno de equalização


Função:

A válvula AB-QM é composta por dois componentes:

1. Controlador de pressão diferencial
2. Válvula de controle

1. Controlador da pressão diferencial DPC

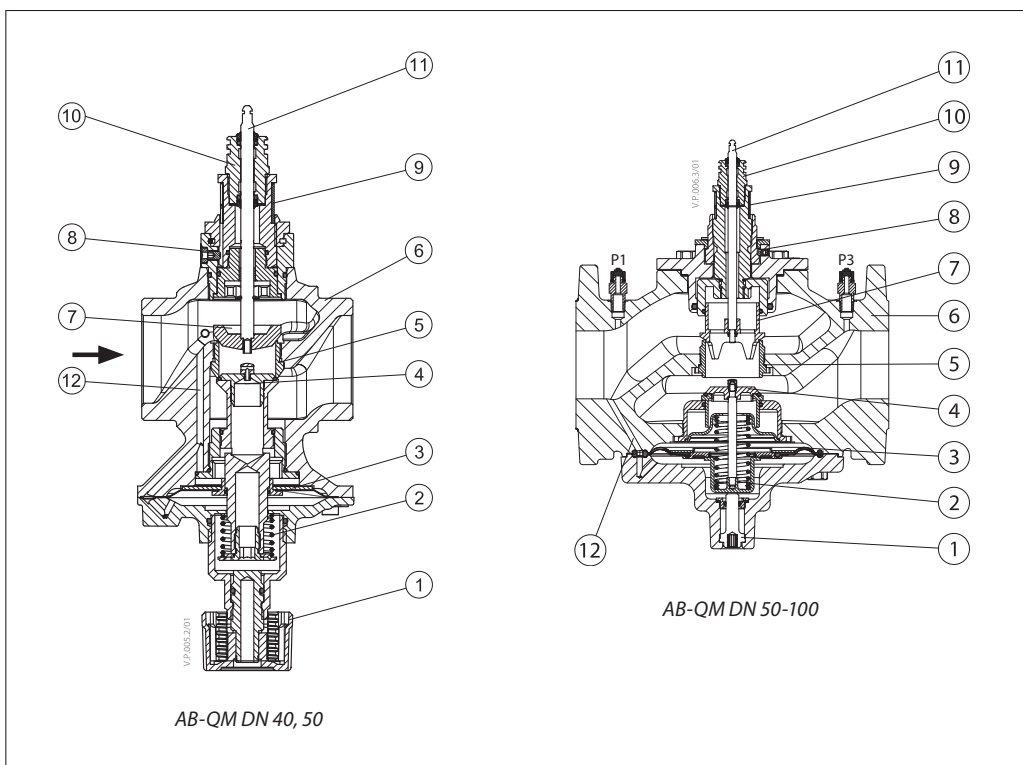
O controlador da pressão diferencial mantém a pressão diferencial constante na válvula de controle. A pressão diferencial Δp_{cv} ($p_1 - p_2$) na membrana é compensada pela força da mola. Sempre que a pressão diferencial na válvula de controle muda (devido a uma alteração na pressão disponível ou movimento da válvula de controle), o controlador da pressão diferencial é deslocado para uma nova posição para obter maior equilíbrio e, assim, manter a pressão diferencial constante.

2. Válvula de controle CV

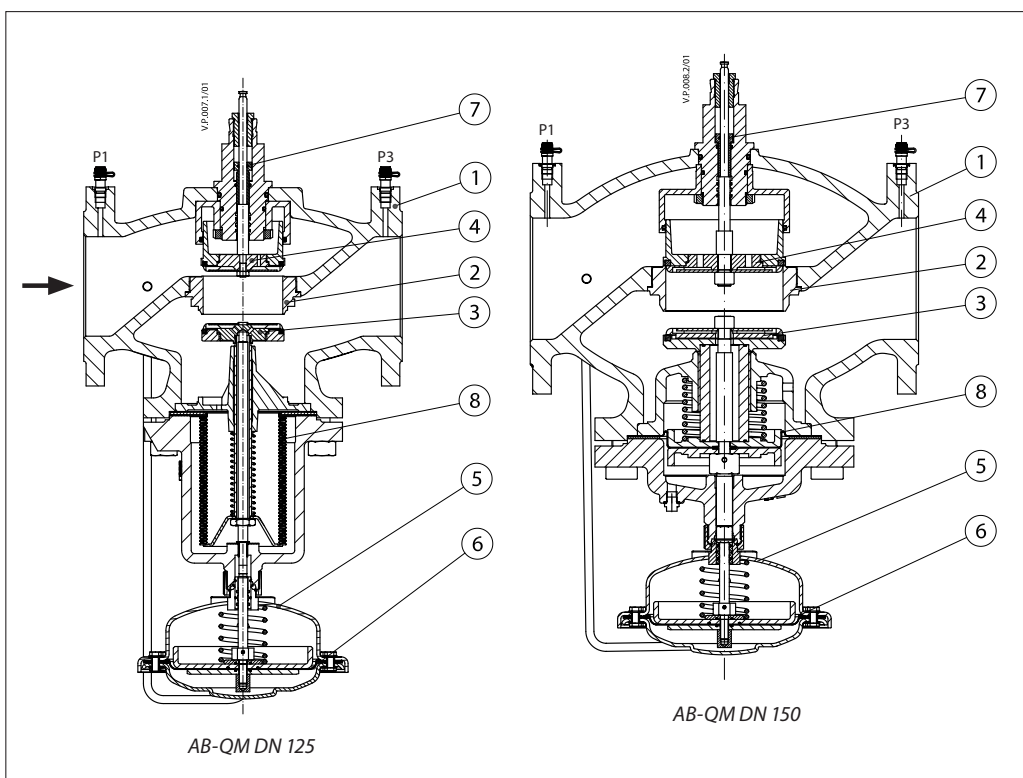
A válvula de controle possui uma característica linear. Possui uma função de limitação de curso que permite o ajuste do valor K_v . A porcentagem marcada na escala é igual à porcentagem de vazão a 100% marcada no apontador. A configuração é feita girando o botão de ajuste para a posição desejada.

Design (continuação)

1. Fuso para bloqueio
2. Mola principal
3. Membrana
4. Cone DP
5. Sede
6. Corpo da válvula
7. Cone de controle da válvula
8. Parafuso de travamento
9. Escala
10. Tampa Superior
11. Haste
12. Tubo interno de equalização

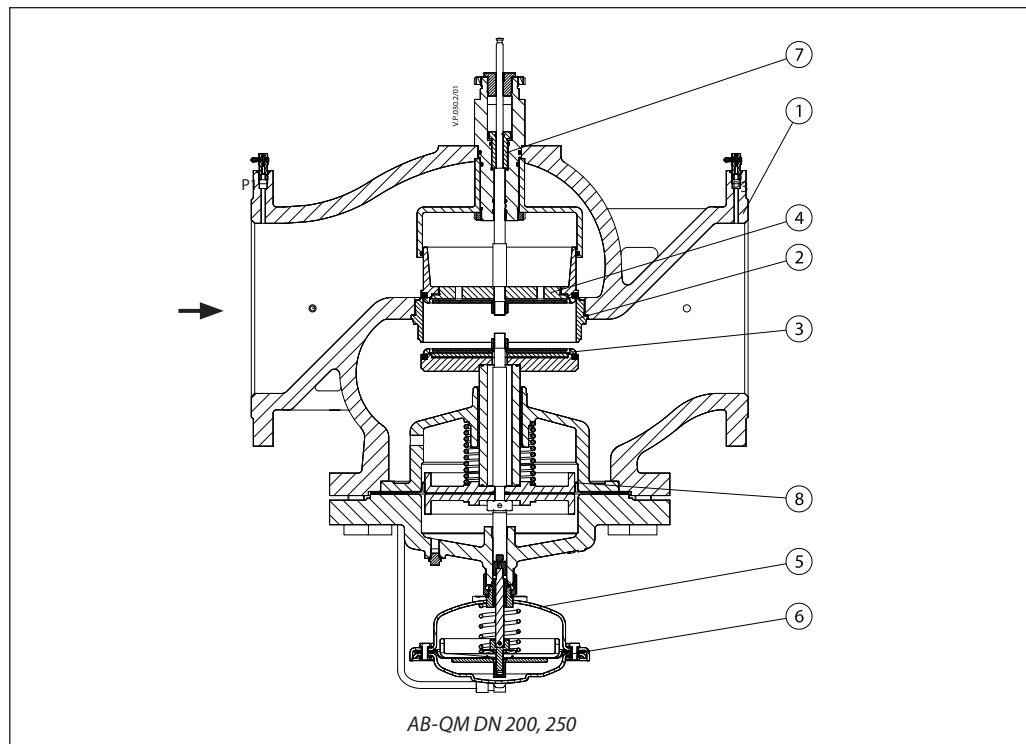


1. Corpo da válvula
2. Sede da válvula
3. Cone DPC
4. Cone CV
5. Caixa de controle
6. Diafragma de rotação
7. Parafuso de ajuste
8. Fole para alívio de pressão no cone DPC



Design (continuação)

1. Corpo da válvula
2. Sede da válvula
3. Cone DPC
4. Cone CV
5. Caixa de controle
6. Diafragma de rotação
7. Parafuso de ajuste
8. Fole para alívio de pressão no cone DPC



Pré-ajuste

DN 15-32

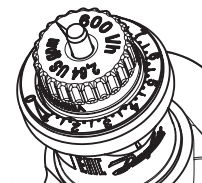
A vazão calculada pode ser regulada facilmente sem usar ferramentas especiais.

Para alterar o pré-ajuste (o ajuste original, de fábrica, é 100% (10)), siga os seguintes passos:

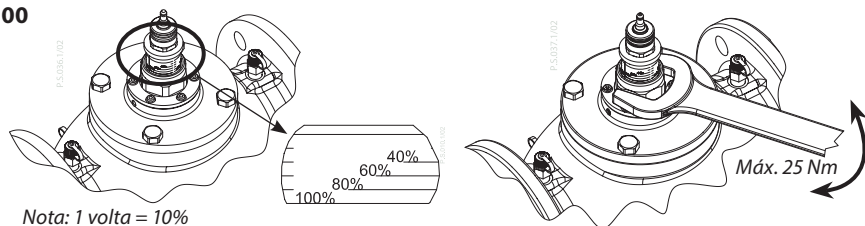
1. Retire a tampa protetora azul ou o atuador montado.
2. Gire o ponteiro (no sentido horário para reduzir) para o novo ajuste.
3. Para reduzir a vazão, gire no sentido horário; para aumentar, gire no sentido anti-horário.

DN 15 - 32

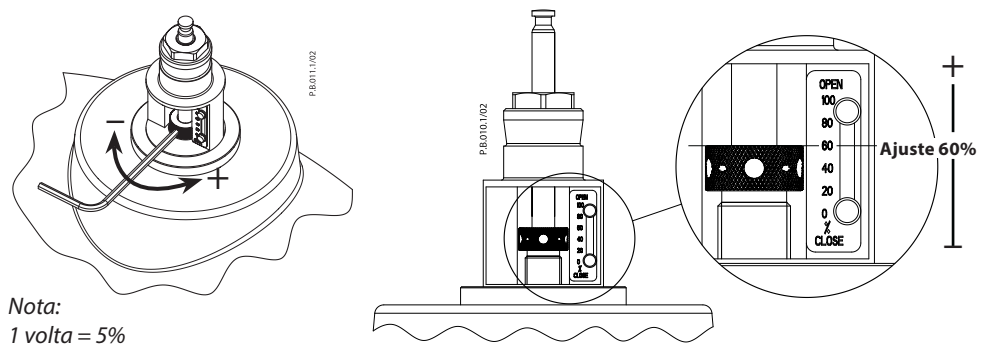
Configuração: 0 = 0%
10 = 100%



DN 40 - 100



DN 125-250



Método de medição

 AB-QM DN 40-250
 AB-QM DN 15-32

Os plugues de teste são instalados de modo que a pressão diferencial p_1-p_2 seja medida (consulte a Figura 1).

Portanto, a pressão diferencial medida pode ser usada para calcular a vazão diretamente. Como as medições nos pontos de medição são influenciadas por pressão dinâmica, turbulências, padrões de vazão, tolerâncias internas, precisão da configuração e precisão do equipamento de medição, acreditamos que a precisão total da medição seja inferior ao desempenho da válvula. No entanto, a precisão das medições da vazão sempre estará dentro de $\pm 10\%$ dentro da faixa

de ajuste de 20 a 100% (DN 15-32) ou 40 a 100% (DN 40-250) e de dp_{\min} a dp_{\max} .

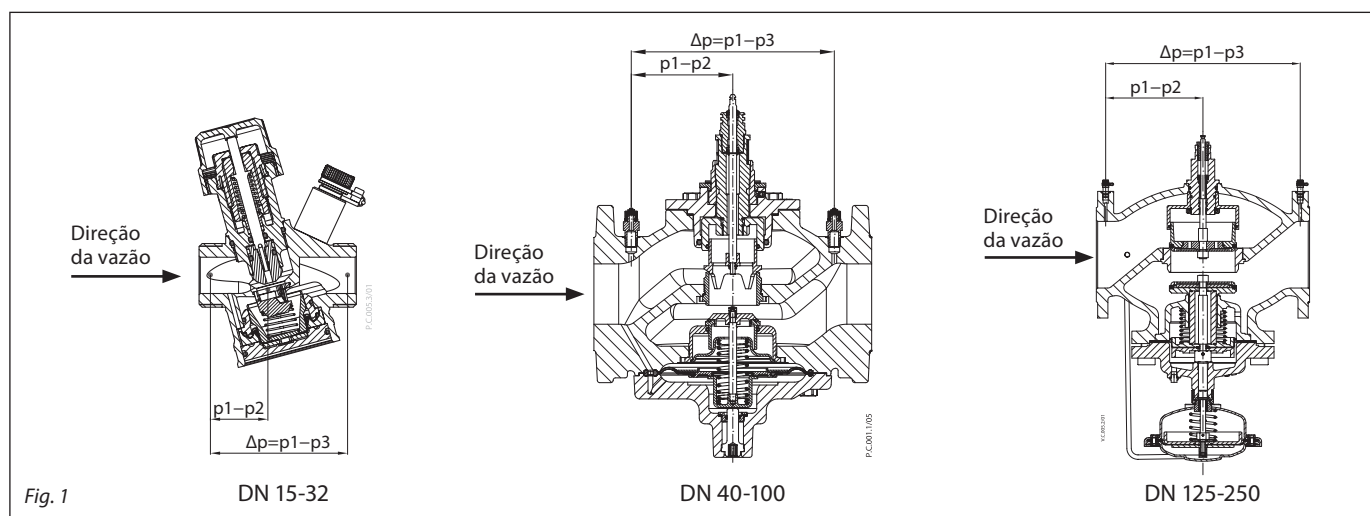
Portanto, recomenda-se não ajustar a configuração quando os resultados estiverem dentro de 10% da vazão esperada.

Cálculo da vazão

$$\Delta p_{cv} = p_1 - p_2$$

$$Q = kv_{cv} \times \sqrt{\Delta p_{cv}}$$

Para obter os valores de kv_{cv} , *acesse o link do documento do verificador de vazão AB-QM:*
<https://assets.danfoss.com/documents/latest/195768/AM322356127863en-010102.pdf>


Manutenção
DN 15-32

Para função de bloqueio para serviço, a válvula pode ser instalada no tubo de alimentação ou de retorno.

DN 40-100

Para função de bloqueio para serviço, a válvula pode ser instalada no tubo de alimentação ou de retorno.

As válvulas são equipadas com função de bloqueio manual para função isolada de até 16 bar.

DN 125-250

Para função de bloqueio para serviço, a válvula pode ser instalada no tubo de alimentação ou de retorno.

Para bloqueio, ajuste a válvula em 0%.

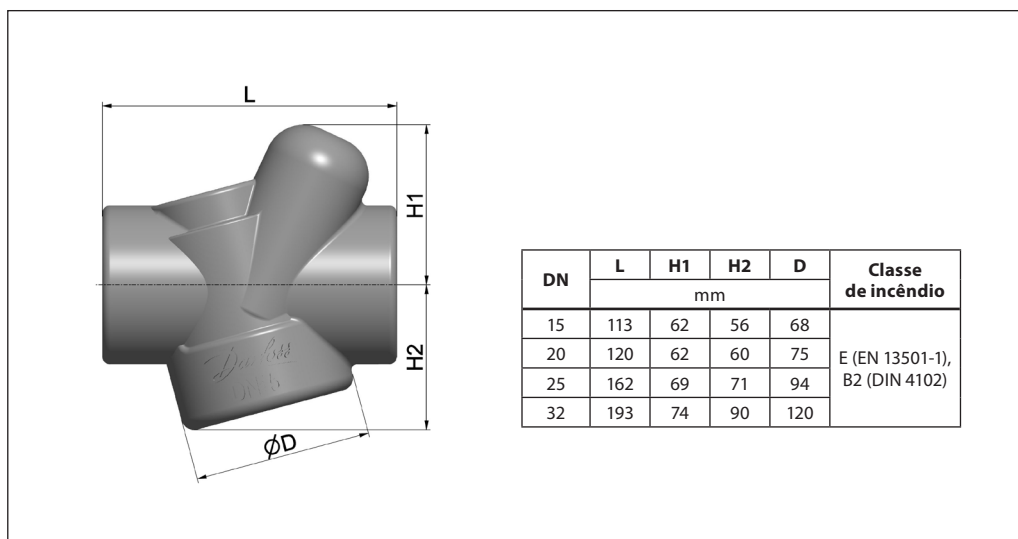
Proposta

Uma válvula de controle e balanceamento independente da pressão, com característica de controle linear independente da pressão e ajuste disponíveis. Produto: AB-QM Danfoss ou equivalente.

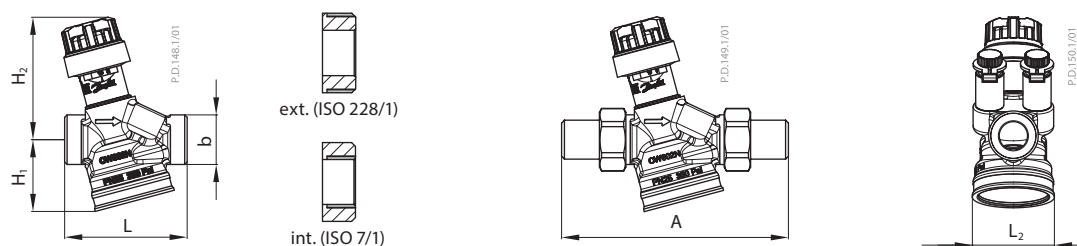
A válvula independente de pressão deve ter as seguintes características:

- Função automática de restrição de vazão
- Design tipo membrana para reduzir o risco de entupimento
- Modulação 1% abaixo da vazão ajustada, independentemente do ajuste
- Vazão máxima marcada com clareza na válvula
- Autoridade total em todas as configurações
- Capacidade de fechar com 16 bar de pressão diferencial
- Característica de controle linear
- Ajuste linear
- Taxa de controle 1:1000
- Plugues de teste para otimização da bomba e verificação de vazão para DN 15-250. Disponível na gama de DN 15-250 de um fornecedor.
- Opção de alterar a característica de linear para porcentagens iguais em todos os tamanhos, por meio de ajuste das configurações do atuador.
- Taxa de vazamento com fugas não visíveis (IEC 60534-4:2007 classe IV) para DN 15-20 combinado com o atuador recomendado.
- Vazamento de 0,05 % de Q_{nom} para DN 25-100 (IEC 60534-4:2007 classe III) combinado com o atuador recomendado.
- Vazamento de 0,01 % de Q_{nom} para DN 125-250 (IEC 60534-4:2007 classe IV) combinado com o atuador recomendado.
- Medições de vazão por plugues de teste de acordo com BS7350:1990.

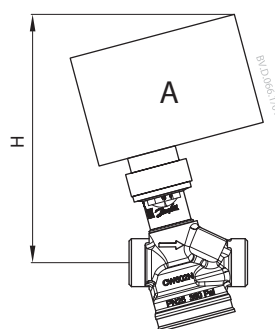
Isolamento (para aquecimento)



Dimensões



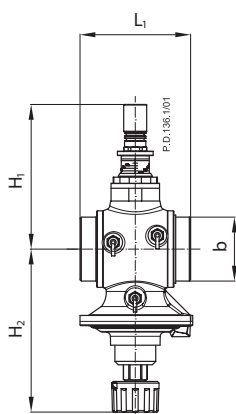
DN	Comprimento				Altura		Rosqueado	Soldado	L ₂ (mm)
	externo		interno		H ₁	H ₂	A		
	L (mm)	b	L (mm)	b	(mm)				
15	65	G ¾A	75	Rp ½	38,2	65,2	120	139	42,6
20	82	G 1A	85	Rp ¾	43,9	67,2	143	166	49,4
25	104	G 1 ¼A	104	Rp 1	49,9	71,8	174	188	65,8
32	130	G 1 ½A	130	Rp 1 ¼	64,5	73,8	207	214	79,4



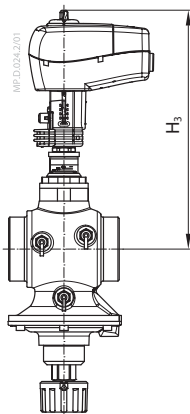
DN 15 - 32

DN	TWA-Q	ABNM A5	AME/AMV 110 L, 120 NL, AMI 140	NovoCon S	AME 13 SU	AME 113NLX	Peso da válvula (kg)	
	H (mm)						externo	interno
15	110,8	97,8	131,3	130,1	210,7	118	0,56	0,59
20	112	99	132,5	131,3	212,1	119,2	0,75	0,73
25	116	103,8	137,2	136	216,7	123,9	1,23	1,19
32	118	105,8	139,3	138	218,7	125,9	1,78	1,81

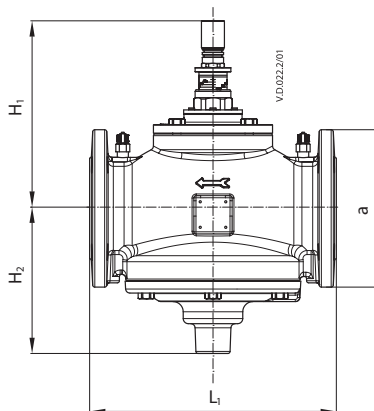
Dimensões (continuação)



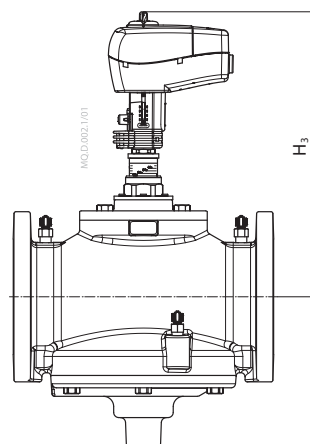
AB-QM DN 40, 50



AB-QM + AME 435 QM
NovoCon® M



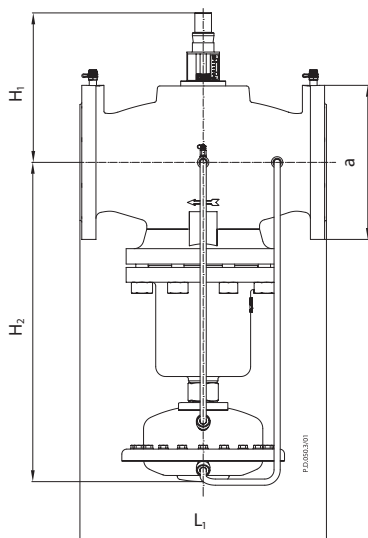
AB-QM DN 50-100



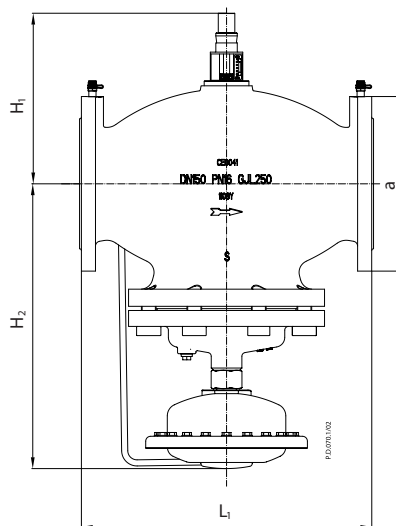
AB-QM + AME 435 QM
NovoCon® M

DN	L ₁	H ₁	H ₂	H ₃	b (ISO 228/1)	Peso kg
	mm					
40	110	170	174	280	G 2	6,9
50	130	170	174	280	G 2 ½	7,8

DN	L ₁	H ₁	H ₂	H ₃	a (EN 1092-2)	Peso (kg)
	mm					
50	230	170	174	280	165	14,2
65	290	220	172	330	185	38,0
80	310	225	177	335	200	45,0
100	350	240	187	350	220	57,0



AB-QM DN 125



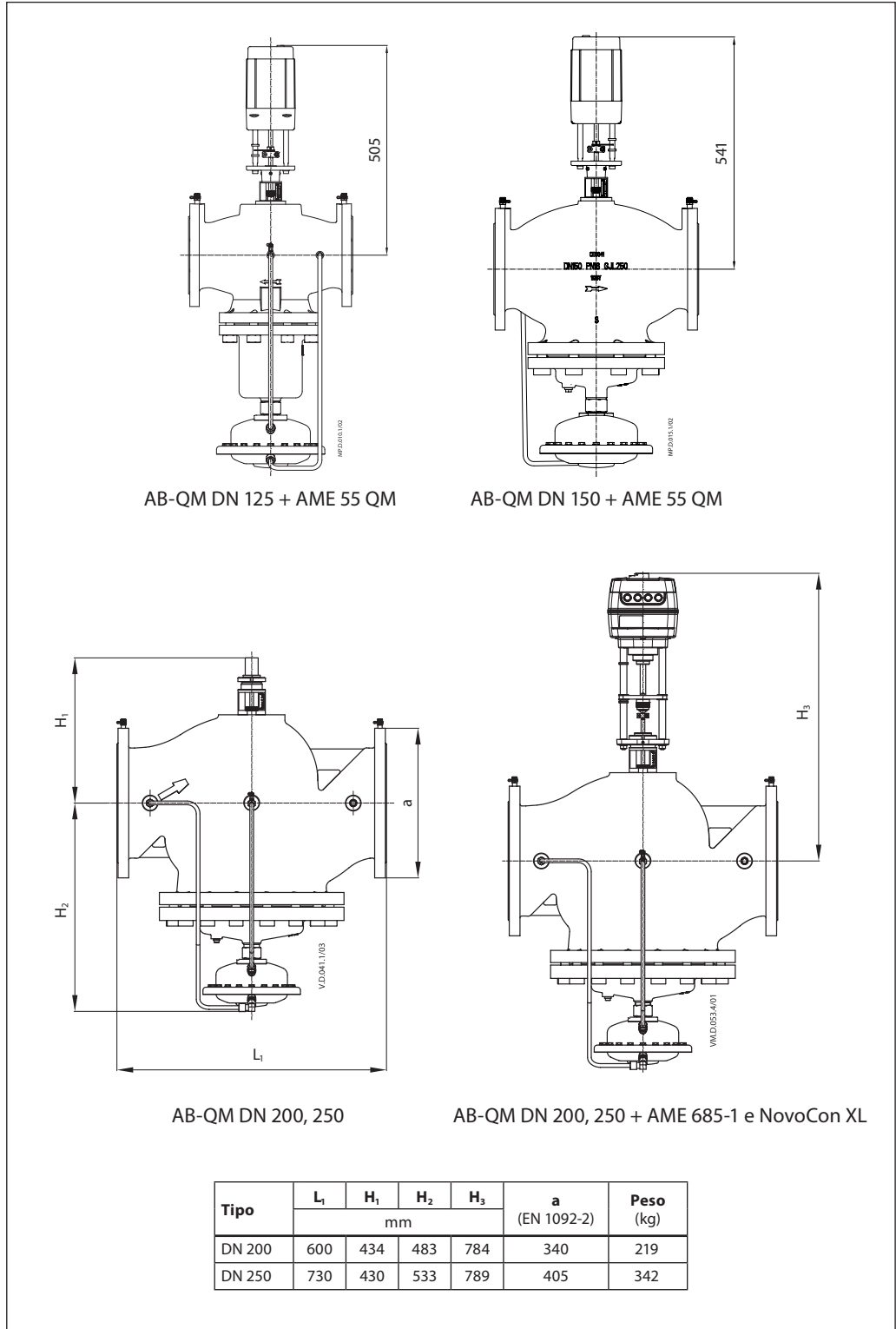
AB-QM DN 150

DN	L ₁	H ₁	H ₂	a (EN 1092-2)	Peso (kg)
	mm				
125	400	234	532	250	85,3
150	480	308	465	285	138

Ficha técnica

AB-QM DN 15-250

Dimensões (continuação)



Danfoss do Brasil Ind. e Com. Ltda.

Climate Solutions • danfoss.com.br • +55 0800 87 87 847 • sac.brasil@danfoss.com

Quaisquer informações, incluindo mas não limitado a, informações sobre a seleção do produto, sua aplicação ou uso, design do produto, peso, dimensões, capacidade ou quaisquer outros dados técnicos em manuais do produto, descrições de catálogos, anúncios etc., sejam elas disponibilizadas por via escrita, oral, eletrônica, on-line ou download, devem ser consideradas informativas e serão vinculativas apenas quando houver referência explícita em uma cotação ou confirmação de pedido. A Danfoss não se responsabiliza por possíveis erros em catálogos, folhetos, vídeos e outros materiais.

A Danfoss reserva o direito de alterar seus produtos sem aviso prévio. Isso também é aplicável aos produtos pedidos, mas não entregues, desde que essas alterações possam ser feitas sem alterações de forma, finalidade ou função do produto.

Todas as marcas registradas contidas neste material são de propriedade da Danfoss A/S ou de empresas do grupo Danfoss. Danfoss e o logotipo da Danfoss são marcas registradas da Danfoss A/S. Todos os direitos reservados.