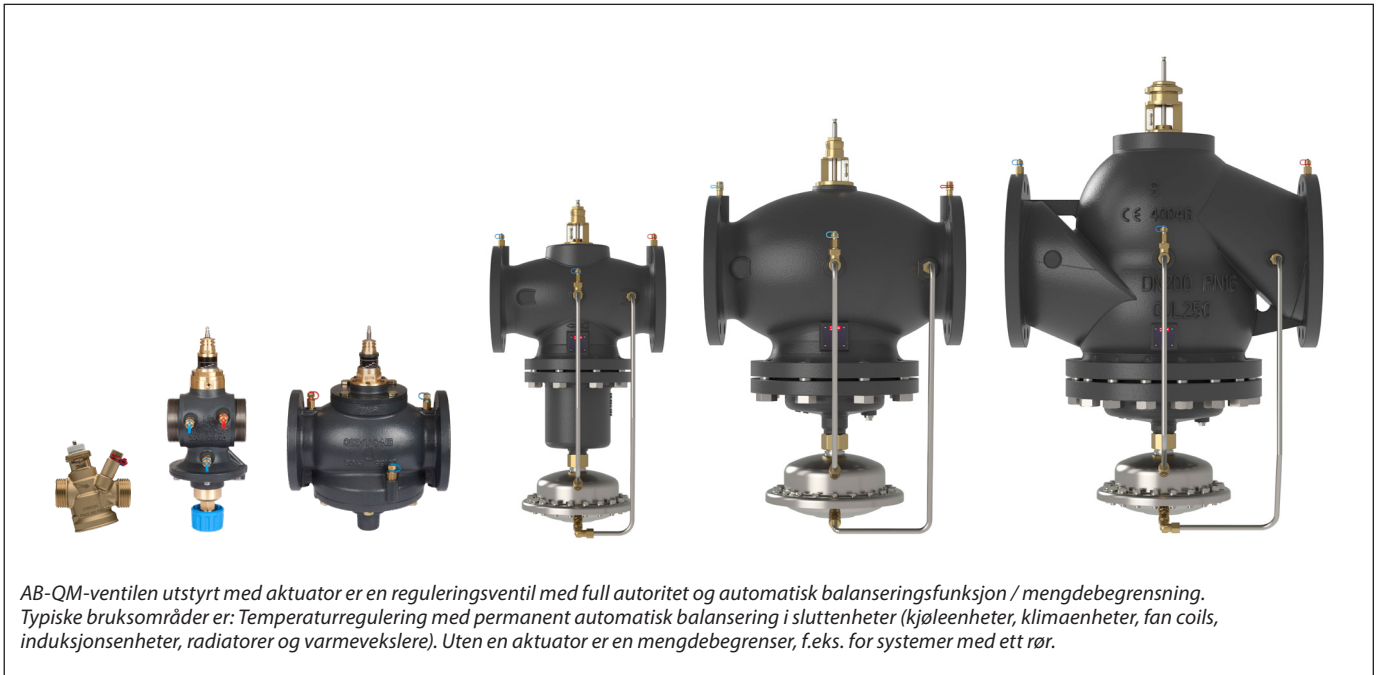


Datablad

AB-QM 4.0 / AB-QM Trykkuavhengig reguleringsventiler (PICV) DN 15-250



AB-QM-ventilen utstyrt med aktuator er en reguleringsventil med full autoritet og automatisk balanseringsfunksjon / mengdebegrensning. Typiske bruksområder er: Temperaturregulering med permanent automatisk balansering i sluttenheter (kjøleenheter, klimaenheter, fan coils, induksjonsenheter, radiatorer og varmevekslere). Uten en aktuator er en mengdebegrenser, f.eks. for systemer med ett rør.

Beskrivelse

Danfoss AB-QM er en trykkuavhengig reguleringsventil (PICV) som kombinerer høy nøyaktighet og holdbarhet med markedsledende brukervennlighet. AB-QM er utformet for å holde prosjektene innenfor tids- og budsjettammene, samtidig som den leverer det mest effektive HVAC-systemet. Trykkuavhengige ventiler er reguleringsventiler med en automatisk balanseringsfunksjon. En innebygget trykkregulator holder et konstant differensialtrykk over reguleringsventilen, noe som sikrer full autoritet og automatisk mengdebegrensning. Danfoss' trykkuavhengige reguleringsventiler kombinerer to funksjoner i én, regulering og automatisk hydronisk balanse, og er derfor en kostnadseffektiv løsning på utfordringene som fremtidsrettede designere av HVAC-systemer står overfor. AB-QM kan også brukes i industrielle kjølesystemer.

Danfoss AB-QM leverer laveste totale eierskapskostnad fordi:

- Nøyaktig mengdebegrensning alltid sikrer riktig mengde til riktig tid, noe som minimerer pumpeenergien.
- Fullt område fra DN 15 til DN 250 for mengder opptil 407 m³/h.
- Tilgjengelig med innvendige og utvendige gjenger for universalbruk.
- Danfoss' holdbarhetstest sikrer at AB-QM har klassens beste bestandighet mot kalkavleiringer og tilstopping.
- Enkel feilsøking takket være at innstillingen alltid er synlig samt muligheten til å måle mengden med testplugg.
- Minste hysteres for stabil og nøyaktig temperaturkontroll.
- Fremtidsklar med et utvalg av smarte aktuatorer, klar for datadrevet og optimalisert HVAC 4.0.

Bestilling

AB-QM 4.0 gjenget versjon (med eller uten testplugg) - **Utvendig gjenge**

Type				Med testplugg	Uten testplugg
Bilde	DN	Q _{nom.} (l/h)	Utv. gjenger (ISO 228/1)	Art. nr.	Art. nr.
	15 LF	200	G ¾ A	003Z8200	003Z8220
	15	650		003Z8201	003Z8221
	15 HF	1.200		003Z8202	003Z8222
	20	1.100	G 1 A	003Z8203	003Z8223
	20 HF	1.900		003Z8204	003Z8224
	25	2.200	G 1¼ A	003Z8205	-
	25 HF	3.800		003Z8206	-
	32	3.600	G 1½ A	003Z8207	-
32 HF	5.000	003Z8208		-	
	40	7.500	G 2 A	003Z0770	-
	50	12.500	G 2½ A	003Z0771	-

AB-QM 4.0 gjenget versjon (med eller uten testplugg) - **Innvendig gjenge**

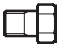
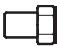

Type				Med testplugg	Uten testplugg
Bilde	DN	Q _{nom.} (l/h)	Innvendige gjenger (ISO 7/1)	Art. nr.	Art. nr.
	15 LF	200	Rp ½	003Z8300	003Z8320
	15	650		003Z8301	003Z8321
	15 HF	1.200		003Z8302	003Z8322
	20	1.100	Rp ¾	003Z8303	003Z8323
	20 HF	1.900		003Z8304	003Z8324
	25	2.200	Rp 1	003Z8305	-
	25 HF	3.800		003Z8306	-
	32	3.600	Rp 1¼	003Z8307	-
32 HF	5.000	003Z8308		-	

* AB-QM DN 15-32 uten TP kan ikke oppgraderes til versjon med TP

AB-QM versjon med flens

Bilde	DN	Q _{nom.} (l/h)	Flens tilkobling (EN 1092-2)	Art. nr.
	50	12.500	PN 16	003Z0772
	65	20.000		003Z0773
	65 HF	25.000		003Z0793
	80	28.000		003Z0774
	80 HF	40.000		003Z0794
	100	38.000		003Z0775
	100 HF	59.000		003Z0795
	125	90.000		003Z0705
	125 HF	110.000		003Z0715
	150	145.000		003Z0706
	150 HF	190.000		003Z0716
	200	200.000		003Z0707
	200 HF	270.000		003Z0717
	250	300.000		003Z0708
	250 HF	370.000		003Z0718

Bestilling (fortsatt)
Tilbehør og reservedeler

Type	Kommentarer		Art. nr.
	Til rør	Til ventil	
Union-kobling (CW617N) (1 stk.) 	R 1/2	DN 15	003Z0232
	R 3/4	DN 20	003Z0233
	R 1	DN 25	003Z0234
	R 1 1/4	DN 32	003Z0235
	R 1 1/2	DN 40	003Z0279
	R 2	DN 50	003Z0278
Sveisenippel (W. Nr. 1.0308) (1 stk.) 	Sveis.	DN 15	003Z0226
		DN 20	003Z0227
		DN 25	003Z0228
		DN 32	003Z0229
		DN 40	003Z0270
Sveisenippel (W. Nr. 1.0308) (1 stk.) 	Sveis.	DN 50	003Z0276
		DN 15	003Z1271
		DN 20	003Z1272
		DN 25	003Z1273
		DN 32	003Z1274
Loddestuss (CW614N) (2 mutre, 2 pakninger, 2 loddeplugger)	15x1 mm	DN 40	003Z1275
		DN 50	003Z1276
		DN 15	065Z7017
		DN 15-32	003Z0230
Håndtak AB-QM (nødvendig tilbehør ved installasjon av ventil uten aktuator)		DN 40-100	003Z0695
		DN 125-150	003Z0696
		DN 200-250	003Z0697
Avstengingstilbehør			003Z0230
Ventilstammevarmer AB-QM DN 40-100 / AME 435 QM			065Z0315
Ventilstammevarmer for AB-QM DN 125, 150 / AME 55 QM / AME 655			065Z7022
Albue testpluggforlenger (1 stk.)			003Z3944
Rett pluggforlengersett (1 stk.)			003Z3946
AB-QM 4.0 DN 15 EPP isolasjon			003Z7810
AB-QM 4.0 DN 20 EPP isolasjon			003Z7811
AB-QM 4.0 DN 25 EPP isolasjon			003Z7812
AB-QM 4.0 DN 32 EPP isolasjon			003Z7813
AB-QM DN 125 Impulsrørsett			003Z3961
AB-QM DN 150 Impulsrørsett			003Z3962
AB-QM DN 200 Impulsrørsett			003Z3963
AB-QM DN 250 Impulsrørsett			003Z3964

Tekniske data

Nominell diameter		DN	AB-QM 4.0 (gjenget versjon)								AB-QM (gjenget versjon)		
			15 LF	15	15 HF	20	20 HF	25	25 HF	32	32 HF	40	50
Mengdeområde	$Q_{nom.}$ (100 %) ¹⁾	l/h	200	650	1.200	1.100	1.900	2.200	3.800	3.600	5.000	7.500	12.500
Innstillingsområde	^{1),2)}	%	10–100				10–100				40–100		
Diff. trykk ³⁾	Δp_{min}	kPa	16	16	25	16	25	20	30	20	30	30	
	Δp_{max}		600										
Trykktrinn		PN	25									16	
Reguleringsområde			1:1000										
Reguleringsventilens karakteristikk			Lineær (kan konverteres med aktuator med lik prosentvis karakteristikk)										
Lekkasjerate med anbefalte aktuatorer			IEC 60534-4:2007 klasse IV					IEC 60534-4:2007 klasse III					
For avstengingsfunksjon			Iht. ISO 5208 klasse A - ingen synlig lekkasje										
Flowmedium			Vann og vannblandinger for lukkede varme- og kjøleanlegg, iht. anleggstype I for DIN WN 14868. Når brukt i anlegg av type II iht. DIN EN 14868 må relevante beskyttelses-tiltak treffes. Kravene i VDI 2035, del 1 + 2 eller BSRIA BG29 + BG50 skal overholdes.										
Medietemperatur		°C	(-20*) + 2 ... +95									(-20*) + 2 ... +120	
Lagrings- og transporttemperatur			-40 ... +70										
Slag		mm	4									10	
Tilkobling	utv. gjenger (ISO 228/1)		G ¾ A			G 1 A		G 1¼ A		G 1½ A		G 2 A	G 2½ A
	innv. gjenge (ISO 7/1)		Rp ½			Rp ¾		Rp 1		Rp 1¼		-	
	aktuator		M30 x 1,5									Danfoss standard	

Materialer		DN	AB-QM 4.0 (gjenget versjon)								AB-QM (gjenget versjon)		
			15 LF	15	15 HF	20	20 HF	25	25 HF	32	32 HF	40	50
Materialer i mediet	Ventilhus		DZR-messing									Gråjern EN-GJL-250 (GG25)	
	Membraner og O-ringer		EPDM										
	Lukkerveiledning		PPSU										
	Lukker		DZR-messing					DZR messing + PPSU					-
	Fjærer		W.Nr.1.4310										W.Nr.1.4310, W.Nr. 1.4568
	Fjærstøtte		PPSU										-
	Konus (Pc)		-										CW 614N, W.Nr.1.4305
	Konus (Cv)		PPSU										CW 614N
	Sete (Pc)		-										W.nr. 1.4305
	Sete (Cv)		DZR-messing										W.nr. 1.4305
Materialer utenfor mediet	Skruer		-										Rustfritt stål A2
	Plastdeler		ABS										POM
	Innsatsdeler og utvendige skruer		-										CW 614N, W.Nr. 1.4310, W.Nr. 1.4401

¹⁾ Fabrikkinstilling av ventilen utføres ved nominelt innstillingsområde.

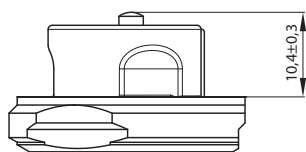
²⁾ Ventilen kan moduleres lavere enn 1 % av flowbegrensningen, uavhengig av innstillingen.

³⁾ Ved minste differansetrykk når trykkventilen minst 90 % av nominell flow. Ytelseserklæring er tilgjengelig på etterspørsel.

⁴⁾ Hvis middeltemperaturen ved bruk av AB-QM er under 2 °C, må isdannelse på spindelen forebygges. Ventilen bør derfor isoleres med damp tett isolasjon. AB-QM DN15-100 er testet for ytelse og holdbarhet med etylen og propylenglykol i en konsentrasjon på 50 %. Høyere konsentrasjoner er mulig, men kontroller med kjølevæskeleverandøren med hensyn til forenligheten til ulike kjølevæsker for PICV-er. Til AB-QM DN40-100 må det brukes ventilstammevarmere: Kode 065Z0315.

Pc – trykkregulerende del

Cv – reguleringsventildel


Stengepunkt (måling)
for DN 15-32

Tekniske data (forts.)

AB-QM (flenset versjon)

Nominell diameter		DN	50	65	65 HF	80	80 HF	100	100 HF
Mengdeområde	$Q_{nom. (100\%)}^{1)}$	l/h	12 500	20 000	25 000	28 000	40 000	38 000	59 000
	$Q_{high}^{3)}$		12 500	20 000	25 000	28 000	40 000	38 000	59 000
Innstillingsområde ^{1),2)}		%	40-100						
Diff. trykk ^{3),4)}	Δp_{min}	kPa	30		60	30	60	30	60
	$\Delta p_{maks.}$		600						
Trykktrinn		PN	16						
Reguleringsområde		Iht. standard IEC 534 er reguleringsområdet like høyt som Cv-karakteristikken er lineær. (1:1000)							
Reguleringsventilens karakteristik		Lineær (kan konverteres med aktuator med lik prosentvis karakteristik)							
Lekkasjerate med anbefalte aktuatorer		Maks. 0,05 % av $Q_{nom.}$							
For avstengingsfunksjon		Iht. ISO 5208 klasse A - ingen synlig lekkasje							
Strømningsmedium		Vann og vannblandinger for lukkede varme- og kjøleanlegg, iht. anleggstype I i DIN EN 14868. Når brukt i anlegg av type II iht. DIN EN 14868 må relevante beskyttelses-tiltak treffes. Kravene i VDI 2035, del 1 + 2 eller BSRIA BG29 + BG50 skal overholdes.							
Medietemperatur		°C	(-20*) + 2 ... +120						
Lagrings- og transporttemperatur			-40 ... 70						
Slag		mm	10	15					
Tilslutning	flens	PN 16							
	aktuator	Danfoss standard							
Materialer i mediet									
Ventilhus		Gråjern EN-GJL-250 (GG25)							
Membraner/ belg		EPDM							
O-ringer		EPDM							
Fjærer		W.Nr. 1.4568, W.Nr. 1.4310							
Konus (Pc)		CuZn40Pb3 - CW 614N, W.nr. 1.4305							
Sete (Pc)		W.nr. 1.4305							
Konus (Cv)		CuZn40Pb3 - CW 614N							
Sete (Cv)		W.nr. 1.4305							
Skruer		Rustfritt stål (A2)							
Flatpakning		NBR							

Nominell diameter		DN	125	125 HF	150	150 HF	200	200 HF	250	250 HF
Mengdeområde	$Q_{nom. (100\%)}^{1)}$	l/h	90 000	110 000	145 000	190 000	200 000	270 000	300 000	370 000
	$Q_{high}^{3)}$		100 000	120 000	160 000	209 000	220 000	300 000	330 000	407 000
Innstillingsområde ²⁾		%	40-110							
Diff. trykk ^{3),4)}	Δp_{min}	kPa	40 (60)	60 (80)	40 (60)	60 (80)	45 (65)	60 (80)	45 (65)	60 (80)
	$\Delta p_{maks.}$		600	600	600	600	600	600	600	600
Trykktrinn		PN	16							
Reguleringsområde		1:1000								
Reguleringsventilens karakteristik		Lineær (kan konverteres med aktuator med lik prosentvis karakteristik)								
Lekkasjerate med anbefalte aktuatorer		Maks. 0,01 % av $Q_{nom.}$								
Strømningsmedium		Vann og vannblandinger for lukkede varme- og kjøleanlegg, iht. anleggstype I i DIN EN 14868. Når brukt i anlegg av type II iht. DIN EN 14868 må relevante beskyttelses-tiltak treffes. Kravene i VDI 2035, del 1 + 2 eller BSRIA BG29 + BG50 skal overholdes.								
Medietemperatur		°C	(-10*) + 2 ... +120							
Lagrings- og transporttemperatur			-40 ... 70							
Slag		mm	30							
Tilslutning	flens	PN 16								
	aktuator	Danfoss standard								
Materialer i mediet										
Ventilhus		Gråjern EN-GJL-250 (GG 25)								
Membraner/ belg		W.Nr.1.4571	EPDM							
O-ringer		EPDM								
Fjærer		W.Nr.1.4401	W.Nr.1.4310							
Konus (Pc)		W.Nr.1.4404NC	W.Nr.1.4021							
Sete (Pc)		W.Nr.1.4027								
Konus (Cv)		W.Nr.1.4404NC	W.Nr.1.4021							
Sete (Cv)		W.Nr.1.4027								
Skruer		W.Nr.1.1181								
Flatpakning		Grafittpakning	Ikke asbestholdig							

¹⁾ Fabrikkinstilling av ventilen utføres ved nominelt innstillingsområde.

²⁾ Ventilen kan moduleres lavere enn 1 % av flowbegrensningen, uavhengig av innstillingen.

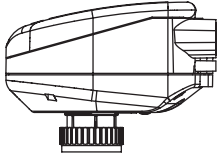
³⁾ Ved innstilling over 100 % kreves høyere minste starttrykk, se illustrasjonene i ().

⁴⁾ Ved minste differansetrykk når trykkventilen minst 90 % av nominell flow. Ytelseserklæring er tilgjengelig på etterspørsel.

⁵⁾ Hvis middeltemperaturen ved bruk av AB-QM er under 2 °C, må isdannelse på spindelen forebygges. Ventilen bør derfor isoleres med dampnett isolasjon. AB-QM DN125-250 er testet for ytelse og holdbarhet med etylen og propylenlykol i en konsentrasjon på 50 %. Høyere konsentrasjoner er mulig, men kontroller med kjølevæskeleverandøren med hensyn til forenligheten til ulike kjølevæsker for PICV-er.

Pc – trykkregulerende del
Cv – reguleringsventildel

Aktuatorer oversikt
AB-QM DN 15-32



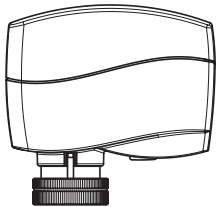
NovoCon® S

NovoCon® S er en multifunksjonsaktuator med høy nøyaktighet, spesielt konstruert for bruk i kombinasjon med en trykkuavhengig balanseringreguleringsventil av type AB-QM i størrelser fra DN 15 LF-32 HF. Aktuatoren med AB-QM brukes til å kontrollere vannforsyningen til viftekonvektorene, avkjølede bjelker, induksjonsenheter, små ettervarmere, etterkjølere, AHU-er og andre termiske enheter for sonekontroll, hvor varmt-/kaldtvann er det regulerte mediet.

Type	Hastighet	Strømforsyning	Kontrollsignal	Kommunikasjonsprotokoll	Avlukke	Art. nr.
NovoCon® S	3/6/12/ 24 s/mm	24 V vekselstrøm/ likestrøm	0-10 V, 2-10 V, 0-20 mA, 4-20 mA	BACnet MS/TP, Modbus RTU	IP 54 (IP 40 ved opp-ned-montering)	003Z8504

AME(V) 110/120 NL

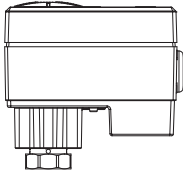
AME 110 og 120 er modulerende giraktuatorer med høy presisjon, som kan monteres på AB-QM for nøyaktig regulering. De har kalibreringsfunksjon, slik at aktuatorens vandring alltid passer perfekt til AB-QM-slaglengden. Aktuatoren er egnet for både lineære og logaritmiske karakteristikker. AME(V) 110/120 passer for AB-QM DN 15 LF til DN 32 HF.



Type	Hastighet	Feedback-signal	Strømforsyning	Kontrollsignal	Kapslingsgrad	Art. nr.
AME 110 NL	24 s/mm	Nei	24 V AC	0-10 V, 2-10 V, 0-20 mA, 4-20 mA	IP 42	082H8057
AME 120 NL	12 s/mm	Nei				082H8059
AME 110 NLX	24 s/mm	Ja		082H8060		
AMV 110 NL	24 s/mm	Nei		082H8056		
AMV 120 NL	12 s/mm	Nei		3-punkt		082H8058

AME 13 SU/SD

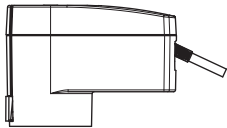
AME 13 er en presisjonsgiraktuator som har en innebygget fjær som lukker ventilen (fjær ned, SD) eller åpner ventilen (fjær opp, SU) hvis strømforsyningen til aktuatoren blir brutt. Karakteristikken kan stilles inn til logaritmisk eller lineær med en dip-bryter. AME 13 SU/SD passer til AB-QM DN 15 LF til DN 32 HF.



Type	Hastighet	Fjær	Strømforsyning	Kontrollsignal	Tilbakemeldings-signal	Kapslingsgrad	Art. nr.
AME 13 SU-1	14 s/mm	Åpnes med fjærtrykk	24 V vekselstrøm	0-10 V, 2-10 V, 0-20 mA, 4-20 mA	0-10 V, 2-10 V	IP 54	082H5006
AME 13 SD-1		Lukkes med fjærtrykk					082H5007

AME 113

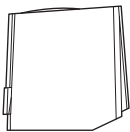
AME 113 er modulert kontrollerte giraktuatorer med innebygd batteridrevet funksjon som åpner eller lukker ventilen hvis strømforsyningen til aktuatoren blir brutt. AME 113 har en logaritmisk karakteristikk. De har kalibreringsfunksjon, slik at aktuatorens vandring alltid passer perfekt til AB-QM-ventilens slaglengde. AME 113 passer for AB-QM DN 15 LF til DN 32 HF.



Type	Hastighet	Sikkerhets-funksjon	Strømforsyning	Kontroll-signal	Tilbakemeldings-signal	Kapslingsgrad	Art. nr.
AME 113 NL SD	15 s/mm	Stenger ventilen	24 V vekselstrøm/ likestrøm	0-10 V	-	IP 54	082H5007M
AME 113 NL SU		Åpner ventilen					082H5008
AME 113 NLX SD		Stenger ventilen			0-10 V		082H5000
AME 113 NLX SU		Åpner ventilen					082H5001

ABNM-A5

ABNM er en termisk moduleringsaktuator. Den kan brukes til å modulere AB-QM dersom hastighet eller presisjon ikke har høyeste prioritering. ABNM har enten en logaritmisk (LOG) eller en lineær (LIN) karakteristikk som bør velges for å passe til bruksområdet. Den er tilgjengelig i versjonene normalt åpen (NO) og normalt lukket (NC), samt i 24V vekselstrøm og likestrøm. ABNM-A5 passer til AB-QM DN 15 LF til DN 32 HF.



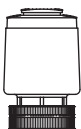
Kabler	Kode nr.
1 meter	082F1081
5 meter	082F1082
10 meter	082F1083

Type	NO/NC	LOG/LIN	Matespenning	Slag	Full slagtid	Avlukke	Art. nr.
ABNM-A5	NC	LOG	24 V vekselstrøm	5 mm	3-5 min	IP 54	082F1160
ABNM-A5	NC	LIN		5 mm			082F1161
ABNM-A5	NC	LOG		6,5 mm			082F1162
ABNM-A5	NO	LOG		6,5 mm			082F1163
ABNM-A5	NC	LIN		6,5 mm			082F1164
ABNM-A5	NO	LIN		6,5 mm			082F1165
ABNM-A5	NC	LOG	24 V likestrøm	6,5 mm			082F1166
ABNM-A5	NO	LOG		6,5 mm			082F1167

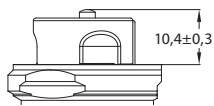
Merk: ABN og ABNM A5 med 5 mm slaglengde kan kun åpne AB-QM DN 25-32 90 %.

TWA-Q

TWA-Q er en termisk aktuator som brukes for av/på-bruksområder, hvor kontrollpresisjon og hastighet ikke har høyeste prioritering. Den er tilgjengelig i versjonene normalt åpen (NO) og normalt lukket (NC), samt i 24V og 230 Volt. TWA-Q har en posisjonsindikator som viser om den er åpen eller lukket. TWA-Q passer til AB-QM DN 15 LF til DN 32 HF.

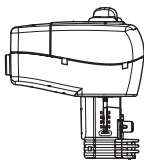


Type	NC/NO	Spennning	Slag	Full slagtid ¹⁾	Avlukke	Art. nr.
TWA-Q	NC	230 V vekselstrøm	5 mm	<3 min.	IP 54	082F1600
TWA-Q	NO	230 V vekselstrøm	5 mm			082F1601
TWA-Q	NC	24 V vekselstrøm/likestrøm	5 mm			082F1602
TWA-Q	NO	24 V vekselstrøm/likestrøm	5 mm			082F1603



Stengepunkt (måling) for DN 15-32

¹⁾ ved romtemperatur.

**Aktuatoroversikt
AB-QM DN 40-100**

NovoCon® M

NovoCon® M er en multifunksjonell feltbussaktuator med høy presisjon, spesielt designet for bruk i kombinasjon med NovoCon trykkuavhengig balanserende reguleringsventil type NovoCon AB-QM i størrelser fra DN 40-100, se separat datablad. NovoCon® M-aktuatoren med AB-QM brukes i luftbehandlingsaggregater i AHU-enheter, kjølere og distribusjonsstasjoner.

Type	Hastighet	Strømforsyning	Kontrollsignal	Kommunikasjonsprotokoll	Kapslingsgrad	Art. nr.
NovoCon® M	3/6/12/ 24 s/mm	24 V vekselstrøm/ likestrøm	0-10 V, 2-10 V, 0-20 mA, 4-20 mA	BACnet MS/TP, Modbus RTU	IP 54	003Z8540

AME 435 QM

AME 435 QM er en modulerende giraktuator med høy presisjon som kan monteres på AB-QM for nøyaktig kontroll. Den har kalibreringsfunksjon, slik at aktuatorens vdring alltid passer perfekt til AB-QM-slaglengden. Aktuatorene er egnet for både lineære og logaritmiske karakteristikk. AME 435 QM passer til AB-QM DN 40 til DN 100 HF.

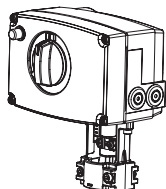
Type	Hastighet	Strømforsyning	Kontrollsignal	Tilbakemeldingssignal	Kapslingsgrad	Art. nr.
AME 435 QM	7,5/15 s/mm	24 V vekselstrøm/ likestrøm	0-10 V, 2-10 V, 0-20 mA, 4-20 mA	0-10 V, 2-10 V	IP 54	082H0171

AME 25 SU/SD

AME 25 SU/SD er en presisjonsgiraktuator som har en innebygget fjær som lukker ventilen (fjær ned, SD) eller åpner ventilen (fjær opp, SU) hvis strømforsyningen til aktuatoren blir borte. Karakteristikken kan stilles inn til logaritmisk eller lineær med en dip-bryter. AME 25 SU/SD passer til AB-QM DN 40 til DN 100 HF.

Type	Hastighet	Strømforsyning	Kontrollsignal	Tilbakemeldingssignal	Kapslingsgrad	Art. nr.
AME 25 SD	15 s/mm	24 V vekselstrøm	0-10 V, 2-10 V, 0-20 mA, 4-20 mA	0-10 V, 2-10 V	IP 54	082H3038
AME 25 SU						082H3041

Vurder om adapter er nødvendig **003Z0694**


**Aktuatoroversikt
AB-QM DN 125-150**

AME 55 QM

Aktuatorene AME 55 QM AME 655-1 brukes med trykkuavhengig balanserings- og reguleringsventil type AB-QM DN 125 og DN 150.

Type	Hastighet	Strømforsyning	Kontrollsignal	Tilbakemeldingssignal	Kapslingsgrad	Art. nr.
AME 55 QM	8 s/mm	24 V vekselstrøm	0-10 V, 2-10 V, 0-20 mA, 4-20 mA	0-10 V, 2-10 V	IP 54	082H3078

AME 655-1

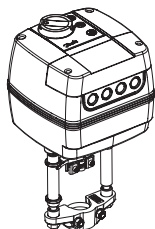
Type	Hastighet	Strømforsyning	Kontrollsignal	Tilbakemeldingssignal	Kapslingsgrad	Art. nr.
AME 655-1	2/6 s/mm	24 V vekselstrøm/ likestrøm	0-10 V, 2-10 V, 0-20 mA, 4-20 mA	0-10 V, 2-10 V, 0-20 mA, 4-20 mA	IP 54	082H5010

AME 658 SU/SD-1

Aktuatorene AME 658 SU/SD-1 brukes sammen med trykkuavhengige balanserings- og reguleringsventiler type AB-QM DN 125 og DN 150. AME 658 SU/SU-1 er en presisjonsgiraktuator med en innebygget fjær som lukker ventilen (fjær ned, SD) eller åpner ventilen (fjær opp, SU) hvis strømforsyningen til aktuatoren blir brutt. Karakteristikken kan stilles inn til logaritmisk eller lineær med en dip-bryter.

Type	Hastighet	Strømforsyning	Kontrollsignal	Tilbakemeldingssignal	Kapslingsgrad	Art. nr.
AME 658 SU-1	4/6 s/mm	24 V vekselstrøm/ likestrøm	0-10 V, 2-10 V, 0-20 mA, 4-20 mA	0-10 V, 2-10 V, 0-20 mA, 4-20 mA	IP 54	082H5012
AME 658 SD-1						082H5011

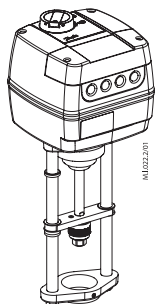
Alle aktuatorer av type «-1» er UL-sertifisert.


NovoCon® L

NovoCon® L er en multifunksjonell feltbussaktuator med høy presisjon, som er designet spesifikt for bruk i kombinasjon med trykkuavhengig reguleringsventil av type AB-QM i størrelser fra DN 125-150 som brukes i luftbehandlingsenheter i AHU-enheter, kjølere og distribusjonsstasjoner. NovoCon® L SU/SD har en innebygget fjær som lukker ventilen (fjær ned, SD) eller åpner ventilen (fjær opp, SU) hvis strømforsyningen til aktuatoren blir brutt.

Type	Hastighet	Strømforsyning	Kontrollsignal	Kommunikasjonsprotokoll	Kapslingsgrad	Art. nr.
NovoCon® L	3/6/12/ 24 s/mm	24 V vekselstrøm/ likestrøm	0-10 V, 2-10 V, 0-20 mA, 4-20 mA	BACnet MS/TP, Modbus RTU	IP 54	003Z8560
NovoCon® L SU						003Z8561
NovoCon® L SD						003Z8562

Aktuatoroversikt
AB-QM DN 200-250



AME 685-1

AME 685-1 brukes sammen med store trykkuavhengige balanserings- og reguleringsventiler type AB-QM DN 200 and DN 250.

Type	Hastighet	Strømforsyning	Kontrollsignal	Tilbakemeldingssignal	Kapslingsgrad	Art. nr.
AME 685-1	3/6 s/mm	24 V vekselstrøm/ likestrøm	0-10 V, 2-10 V, 0-20 mA, 4-20 mA	0-10 V, 2-10 V, 0-20 mA, 4-20 mA	IP 54	082H5013

NovoCon® XL

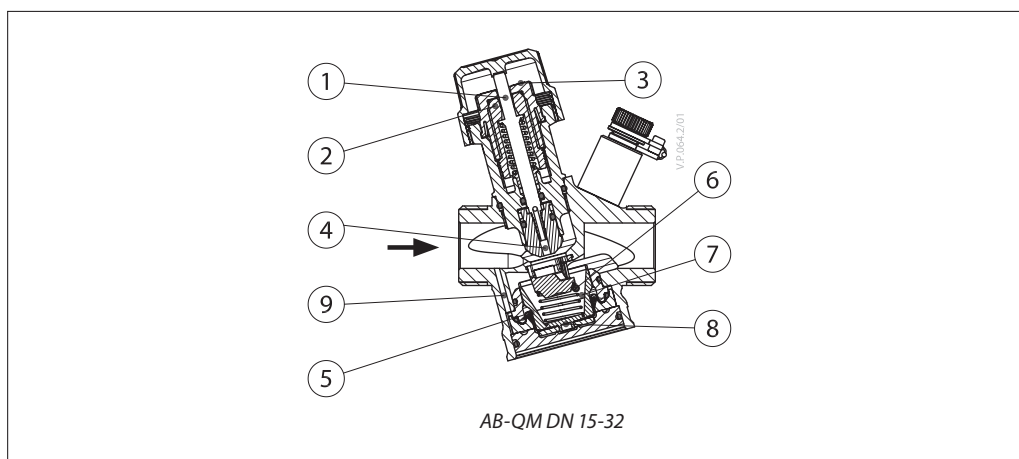
NovoCon® XL er en multifunksjonell feltbussaktuator med høy presisjon, som er designet spesifikt for bruk i kombinasjon med trykkuavhengig reguleringsventil av type AB-QM i størrelser fra DN 200-250 som brukes i luftbehandlingsenheter i AHU-enheter, kjølere og distribusjonsstasjoner.

Type	Hastighet	Strømforsyning	Kontrollsignal	Kommunikasjonsprotokoll	Kapslingsgrad	Art. nr.
NovoCon® XL	3/6/12/ 24 s/mm	24 V vekselstrøm/ likestrøm	0-10 V, 2-10 V, 0-20 mA, 4-20 mA	BACnet MS/TP, Modbus RTU	IP 54	003Z8563

Kontakt vår lokale salgsrepresentant hvis det er behov for andre typer aktuatorer.

Konstruksjon

1. Spindel
2. Pakkboks
3. Indikator
4. Reguleringsventilkonus
5. Membran
6. Reguleringsfjær for differansetrykk
7. Lukker
8. Membranplate
9. Innvendig impulsrør



Funksjon:

AB-QM-ventilen består av to deler:

1. Differansetrykkregulator
2. Reguleringsventil

1. Differansetrykkregulator DPC

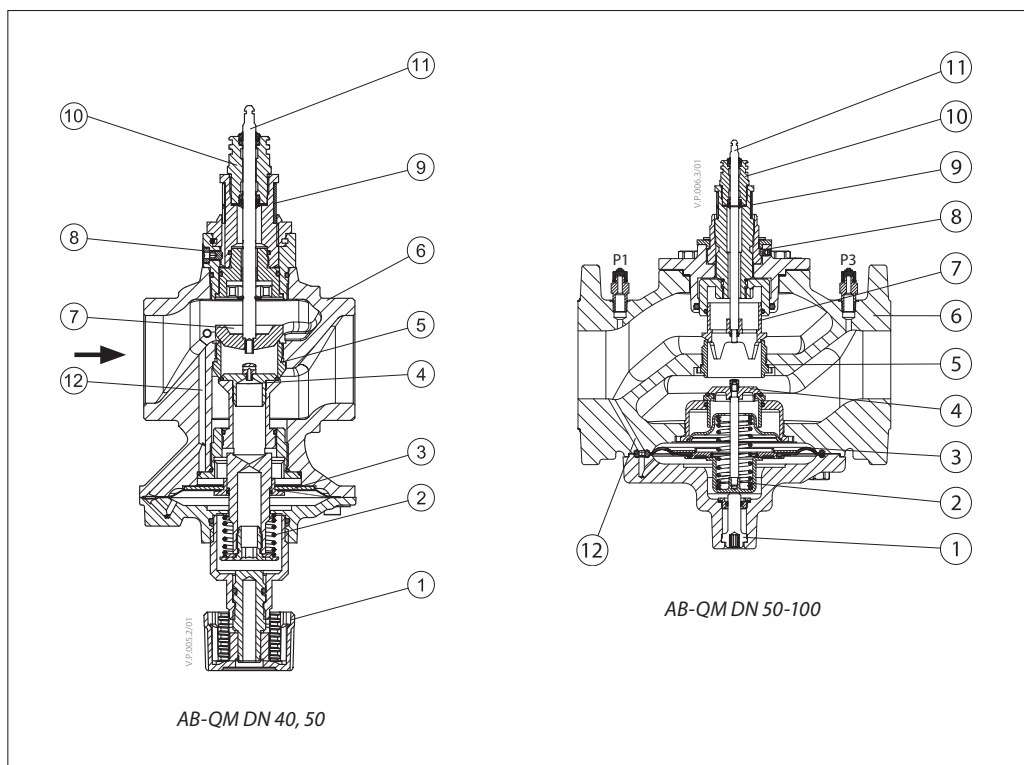
Differansetrykkregulatoren opprettholder et konstant differansetrykk over reguleringsventilen. Trykkdifferansen Δp_{cv} (p_1-p_2) over membranen er balansert mot fjærkraften. Når differansetrykket over reguleringsventilen endres (pga. endringer i tilgjengelig trykk, eller at reguleringsventilen beveger seg), forskyves differansetrykkregulatoren til sin nye stilling og gir likevekt. Dermed opprettholdes differansetrykket på konstant nivå.

2. Reguleringsventil CV

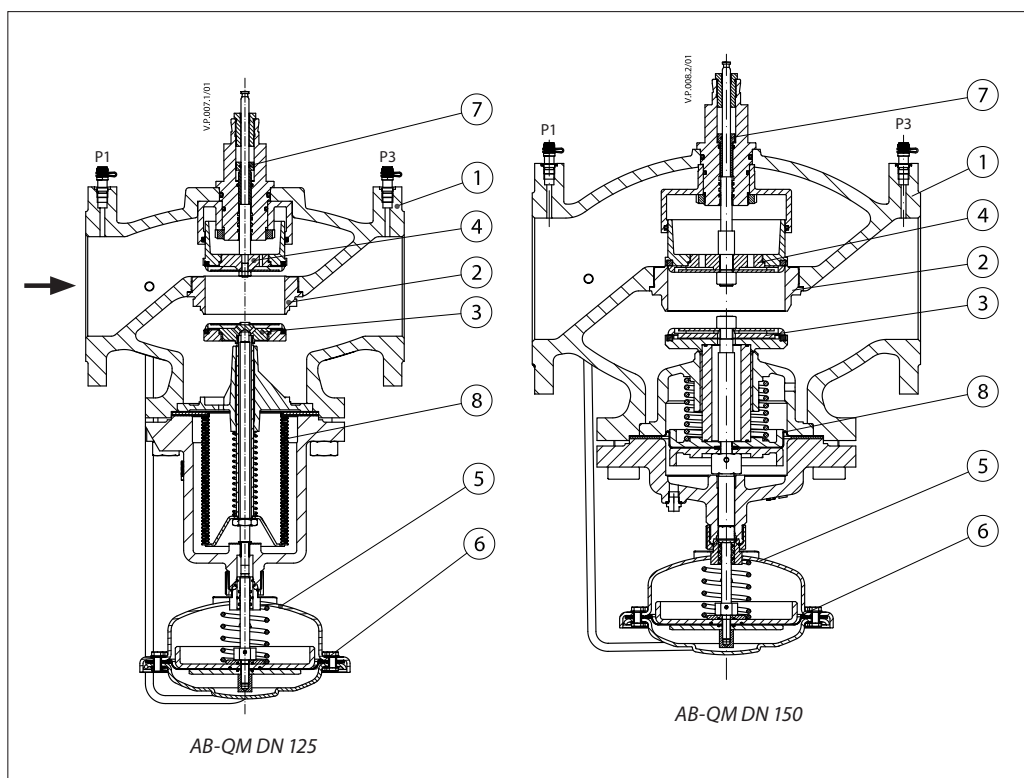
Reguleringsventilen har en lineær karakteristikk. Den er utstyrt med slagbegrensningsfunksjon som tillater justering av K_v -verdien. Prosentverdien avmerket på skalaen tilsvarer 100 % mengde avmerket på indikatoren. Innstilling utføres ved å vri innstillingsknotten til ønsket posisjon.

Konstruksjon (forts.)

1. Stengeskrue
2. Hovedfjær
3. Membran
4. DP-konus
5. Sete
6. Ventilhus
7. Reguleringsventilkonus
8. Låseskrue
9. Vekt
10. Pakkboks
11. Spindel
12. Internt impulsrør

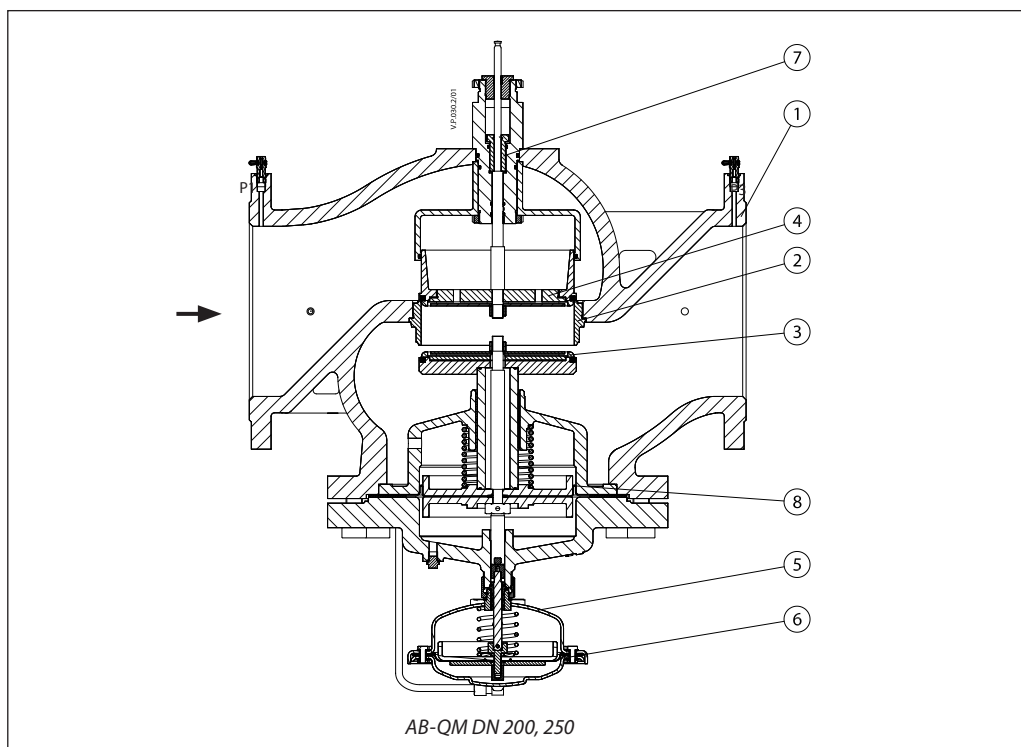


1. Ventilhus
2. Ventilsete
3. DPC-konus
4. CV-konus
5. Regulatoråpning
6. Rullemembran
7. Justeringskrue
8. Belg for trykkavlastning på DPC-konus



Konstruksjon (forts.)

1. Ventilhus
2. Ventilsete
3. DPC-konus
4. CV-konus
5. Regulatorkapsling
6. Rullemembran
7. Justeringskrue
8. Belg for trykkavlastning på DPC-konus

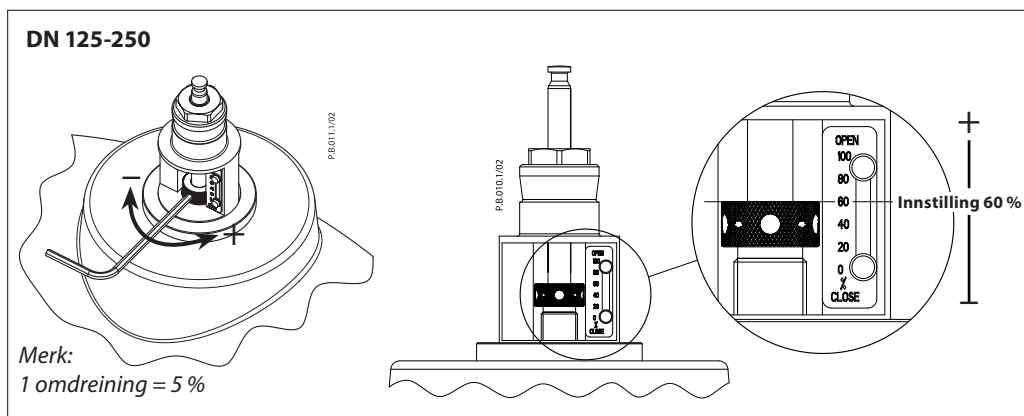
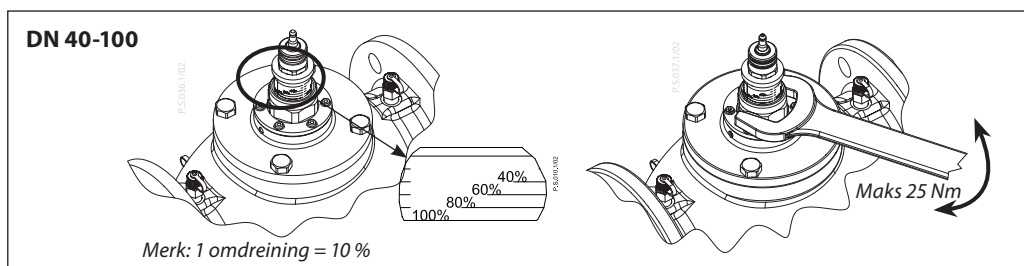
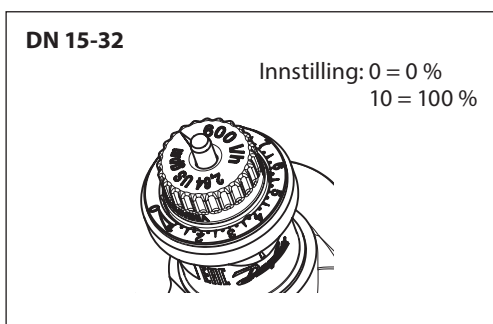


Forhåndsinnstilling

DN 15-32

Beregnet mengde kan enkelt justeres uten bruk av spesialverktøy. Følg trinnene nedenfor for å endre forhåndsinnstillingen (fabrikkinnstilling er 100 % (10)):

1. Fjern den blå beskyttelseshetten eller den påmonterte aktuatoren
2. Drei indikatoren (med klokken for å redusere) til den nye innstillingen
3. Drei med klokken for å redusere flowverdien, og mot klokken for å øke den.



Målemetode

 AB-QM DN 40-250
 AB-QM DN 15-32

 Testpluggene er plassert slik at differansetrykket $p_1 - p_2$ måles (se figur 1). Derfor kan det målte differansetrykket brukes til å beregne flow direkte.

 Ettersom målingene på tvers av målepunktene påvirkes av det dynamiske trykket, turbulens, flowmønster, interne toleranser, innstillingsnøyaktighet og måleutstyrets nøyaktighet, mener vi at den samlede målenøyaktigheten er lavere enn ventilytelsen. Nøyaktigheten til flowmålingene vil imidlertid alltid være innenfor $\pm 10\%$ i innstillingsområdet 20–100 % (DN 15-32) eller 40–100 % (DN 40-250) og fra dp_{\min} til dp_{\max} .

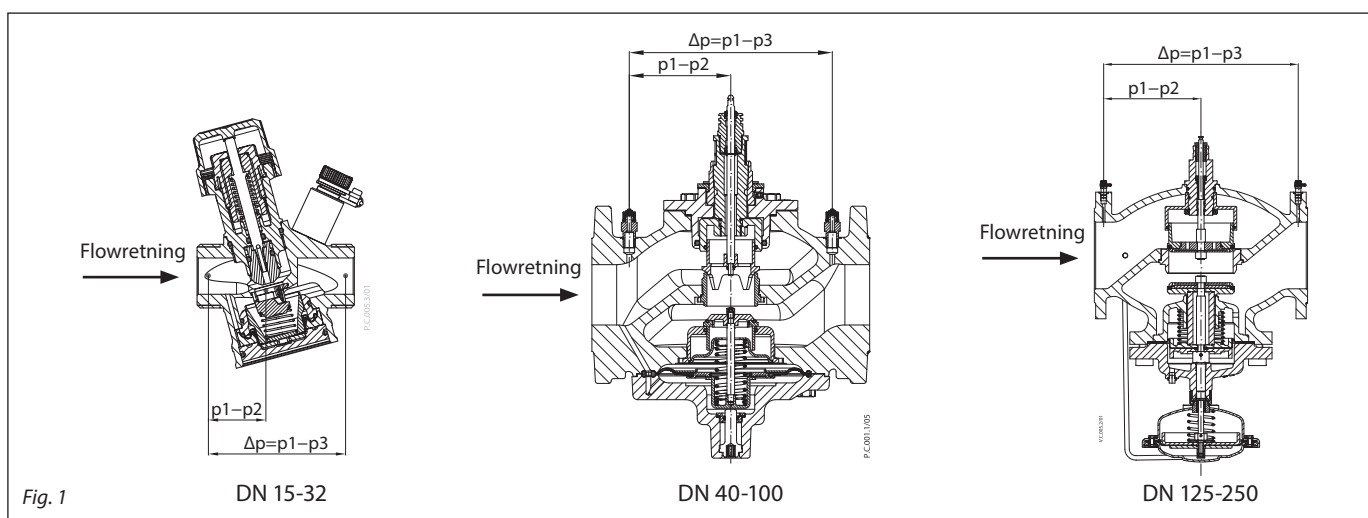
Derfor anbefaler vi ikke å justere innstillingen hvis resultatene er innenfor 10 % av forventet flow.

Beregning av flow

$$\Delta p_{cv} = p_1 - p_2$$

$$Q = C_v \times \sqrt{\Delta p_{cv}}$$

 For k_{vc} -verdier følges lenken til dokumentet om AB-QM flowkontroll:

<https://assets.danfoss.com/documents/latest/195768/AM322356127863en-010102.pdf>

Service
DN 15-32

For serviceavstenging kan ventilen installeres i enten tilførselsledninger eller returledninger.

DN 40-100

For serviceavstenging kan ventilen installeres i enten tilførselsledninger eller returledninger.

Ventiler er utstyrt med manuell avstenging for isoleringsfunksjon opp til 16 bar.

DN 125-250

For serviceavstenging kan ventilen installeres i enten tilførselsledninger eller returledninger.

For avstenging, må ventilen stilles til 0 %.

Tilbudstekst

En trykkuavhengig balanserings- og reguleringsventil med en lineær reguleringskarakteristikk som er uavhengig av tilgjengelig trykk og innstilling. Modell: Danfoss AB-QM eller tilsvarende.

Den trykkuavhengige ventilen skal ha følgende egenskaper:

- Automatisk flowbegrensningfunksjon
- Membrandrevet design for redusert tilstopningsfare
- Modulering under 1 % av innstilt flow, uavhengig av innstillingen
- Maks flow er tydelig merket på ventilen
- Alle rettigheter til alle innstillinger
- Muligheten til å stenge mot 16 bar differansetrykk.
- Lineær reguleringskarakteristikk
- Lineær innstilling
- Reguleringsfaktor 1:1000
- Testplugg for pumpeoptimering og flowverifisering for DN 15-250. Tilgjengelig i området fra DN 15-250 fra én leverandør
- Muligheten til å endre karakteristikk fra lineær til lik prosentandel i alle størrelser ved å justere aktuatorinnstillingene
- Lekkasjegrad uten synlig lekkasje (IEC 60534-4:2007 klasse IV) for DN 15 - DN 20 i kombinasjon med anbefalt aktuator
- Lekkasje på 0,05 % av $Q_{nom.}$ for DN 25-100 (IEC 60534-4:2007 klasse III) i kombinasjon med anbefalt aktuator
- Lekkasje på 0,01 % av $Q_{nom.}$ for DN 125-250 (IEC 60534-4:2007 klasse IV) i kombinasjon med anbefalt aktuator
- Flowmålinger via testplugg i samsvar med BS7350:1990

Isolasjon (for oppvarming)

DN	L	H1	H2	D	Brannklasse
	mm				
15	113	62	56	68	E (EN 13501-1), B2 (DIN 4102)
20	120	62	60	75	
25	162	69	71	94	
32	193	74	90	120	

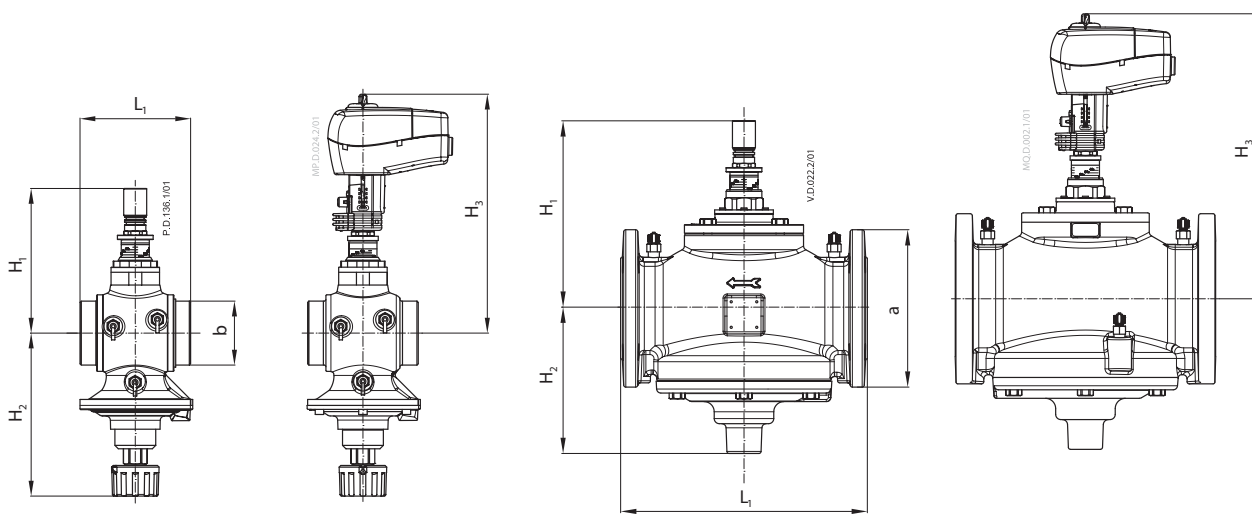
Dimensjoner

DN	Lengde				Høyde		Gjenget	Sveiset	L ₂ (mm)
	utvendig		innvendig		H ₁	H ₂	A		
	L (mm)	b	L (mm)	b	(mm)				
15	65	G ¾ A	75	Rp ½	38,2	65,2	120	139	42,6
20	82	G 1 A	85	Rp ¾	43,9	67,2	143	166	49,4
25	104	G 1 ¼ A	104	Rp 1	49,9	71,8	174	188	65,8
32	130	G 1 ½ A	130	Rp 1 ¼	64,5	73,8	207	214	79,4

DN 15-32

DN	TWA-Q	ABNM A5	AME/AMV 110NL, 120 NL, AMI 140	NovoCon S	AME 13 SU	AME 113NLX	Ventilvekt (kg)	
	H (mm)							utvendig
15	110,8	97,8	131,3	130,1	210,7	118	0,56	0,59
20	112	99	132,5	131,3	212,1	119,2	0,75	0,73
25	116	103,8	137,2	136	216,7	123,9	1,23	1,19
32	118	105,8	139,3	138	218,7	125,9	1,78	1,81

Dimensjoner (forts.)



AB-QM DN 40, 50

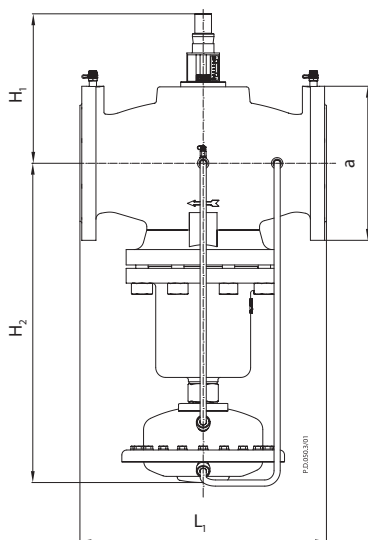
AB-QM + AME 435 QM
NovoCon® M

AB-QM DN 50-100

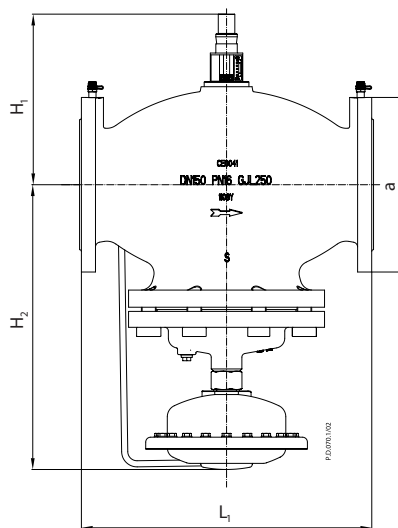
AB-QM + AME 435 QM
NovoCon® M

DN	L ₁	H ₁	H ₂	H ₃	b (ISO 228/1)	Vekt kg
	mm					
40	110	170	174	280	G 2	6,9
50	130	170	174	280	G 2½	7,8

DN	L ₁	H ₁	H ₂	H ₃	a (EN 1092-2)	Vekt (kg)
	mm					
50	230	170	174	280	165	14,2
65	290	220	172	330	185	38,0
80	310	225	177	335	200	45,0
100	350	240	187	350	220	57,0



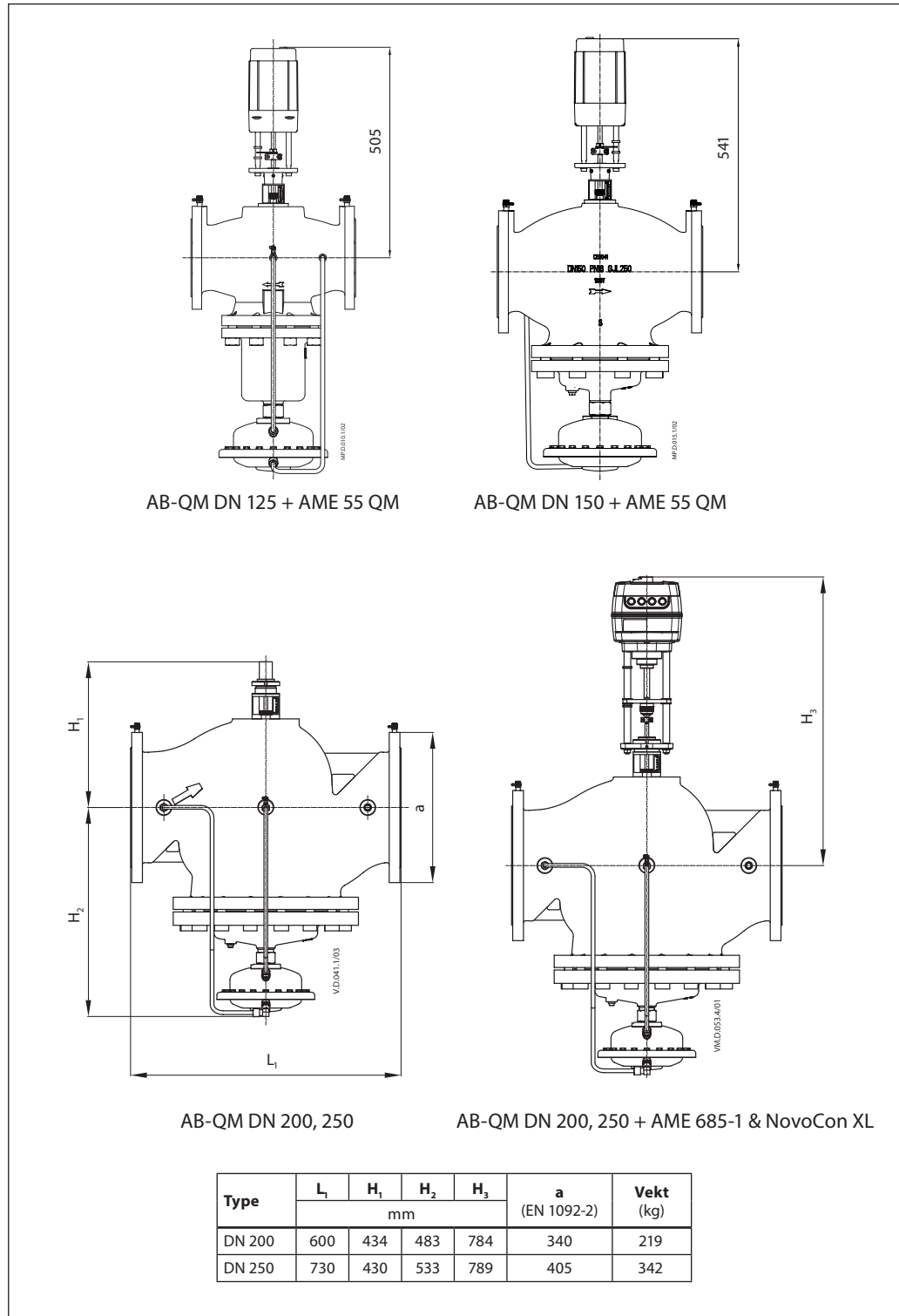
AB-QM DN 125



AB-QM DN 150

DN	L ₁	H ₁	H ₂	a (EN 1092-2)	Vekt (kg)
	mm				
125	400	234	532	250	85,3
150	480	308	465	285	138

Dimensjoner (forts.)



Danfoss AS

Climate Solutions • danfoss.no • +47 23 96 71 00 • kundeservice.no@danfoss.com

All informasjon, inkludert, men ikke begrenset til, informasjon om valg av produkt, bruksområde eller bruk, produktdesign, vekt, dimensjoner, kapasitet eller andre tekniske data i produkt håndbøker, katalogbeskrivelser, annonser osv. og uansett om det gjøres tilgjengelig skriftlig, muntlig, elektronisk, på nett eller via nedlasting, skal anses som informativ, og er bare bindende hvis og i den grad det gis eksplisitte referanser til et tilbud eller en ordrebekräftelse. Danfoss tar intet ansvar for eventuelle feil i kataloger, brosjyrer, videoer og annet materiale. Danfoss forbeholder seg retten til å endre produktene uten varsel. Dette gjelder også for produkter som er bestilt, men ikke levert, forutsatt at slike endringer kan utføres uten endringer på produktets form, montering eller funksjon. Alle varemerker i dette materialet tilhører Danfoss A/S eller selskaper i Danfoss-gruppen. Danfoss og Danfoss-logoen er varemerker for Danfoss A/S. Med enerrett.