

ENGINEERING
TOMORROW

Danfoss

Uusi

yhdistetty ratkaisu
kaukolämpöjärjestelmän
tehokkaaseen hallintaan

Kehitä
käytön hallintaa
Leanheat[®]
Monitoring
-ohjelmiston
avulla

Uuden ja parannellun SCADA-ratkaisumme
avulla voit hallita kaukolämpöjärjestelmääsi
paremmin vähemmällä vaivalla





Leanheat® Monitoring – tulevaisuuden haasteisiin

Leanheat® Monitoring perustuu Danfossin jo vakiintuneisiin ratkaisuihin lisättyinä uusilla ja parannetuilla toiminnoilla kaukolämmön valvontaan, säätöön ja optimointiin. Luotettava ja vakaa ohjelmistoratkaisu tarjoaa energia- ja kustannustehokkaan ja energiahallinnan. Se muodostaa perustan kaukoenergiajärjestelmäsi verkottuneille tulevaisuuden ratkaisuille.

Leanheat® Monitoring -järjestelmän avulla olet valmis seuraavaan askeleeseen kaukolämmön muuttuvassa maailmassa.



Avoin, yhdistetty ja läpinäkyvä

- Voidaan yhdistää mihin tahansa laitteeseen vakiotiedonsiirtoa käyttäen
- Helppo integrointi liiketoiminnan tietoihin ja optimointiratkaisuihin
- Osa Danfoss Leanheat® -ohjelmistopakettia ja -palveluja



Moderni verkkopohjainen ratkaisu

- Aina ajan tasalla: uusin versio on automaattisesti käytettävissäsi
- Selkeä ja mukautettava käyttöliittymä
- Pääsy mistä tahansa ja millä tahansa laitteella (mobiili- ja pöytätietokoneyhteensopiva)
- Luotettavat tietoturvamekanismit turvallista ja varmaa tietojen tallennusta varten

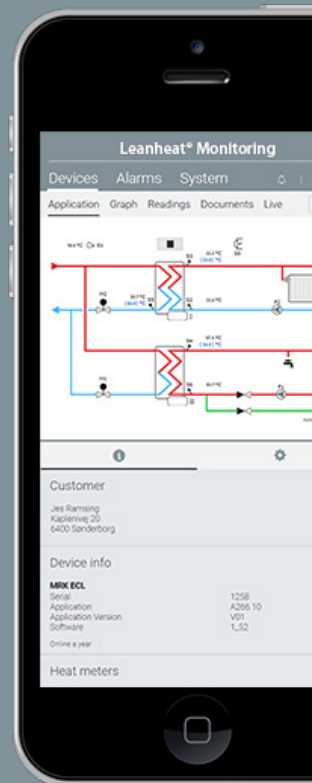


Räätälöity kaukolämpöä varten

- Paranna verkon hallintaa valmiilla analyyseillä, esimääritetyillä raporttimalleilla, hälytyksillä ja toiminnoilla, kuten automaattisella käyttöönnotolla, ryhmäasetuksilla ja muilla toiminnoilla
- Uusien laitteiden helppo integrointi

Alhaisemmat investoinnit ja ennustettavat käyttökustannukset

- Pienemmät kokonaiskustannukset ja parempi sijoitetun pääoman tuotto
- Pienemmät IT-investoinnit ja ylläpitokustannukset käyttämällä ohjelmistoa palveluna
- Paikallista IT-infrastruktuuria ja tietämystä ei tarvita
- Vapautua resurssisi ja keskity liiketoimintaasi



Miksi ratkaisu **palveluna**?

- **Parempi suorituskyky**
 - paikallinen työasema ei ole pullonkaulana
- **Lyömätön tietoturva**
 - **GDPR-yhteensopiva**
 - Kaikki asiakastiedot salataan säätimeltä lähtien
 - Kaikki tallennetut tiedot salataan
 - Järjestelmän käyttö on salattu (https) ja suojattu käyttäjän todennuksella
 - Kaikki datatapahtumat (luku, tallennus, muokkaus) jäljitetään
 - Palvelinkeskukset on fyysisesti suojattu luvattomalta käytöltä, tulipaloilta ja tulvilta
 - Palvelinkeskuspalvelun tarjoajamme investoi 2 miljardia euroa vuosittain tietoturvaan, ja sillä on maailmanlaajuisesti yli 40 tietoturvasertifikaattia
- **Parempi käytettävyys ja tuottavuus** – järjestelmän käyttö mistä tahansa Internet-yhteydellä
- **Parempi luotettavuus**
 - monitasoinen redundanssi takaa 99,8-prosenttisen järjestelmän käytettävyyden
- **Alhaisemmat kustannukset**
 - kun käytössäsi on ”ohjelmisto palveluna”-malli, sinun ei tarvitse investoida kalliisiin lisensseihin
- **Globaalisti, mutta paikallisesti**
 - palvelinkeskusten sijainti voidaan useimmissa tapauksissa rajoittaa vain omaan maahan, joten mikään data ”ei ylitä rajaa”



Ohjelmisto palveluna

- Ohjelmiston ostamisen sijaan maksat kuukausi- tai vuosimaksua ohjelmiston käytöstä.
- Käyttökustannukset ovat täysin ennustettavissa, eikä asiakas käytä mitään merkittävää paikallista IT-infrastruktuuria, joten odottamattomia IT-kuluja ei voi syntyä.
- Datan varmuuskopioinnista ei koidu lisämaksuja.
- Käytät vähemmän sähköä, koska käytössäsi on vähemmän paikallisia IT-laitteita.
- Sinulla ei ole IT-ylläpitokustannuksia.

Osa **Danfoss Leanheat®** ohjelmistopakettia ja -palveluja

Leanheat® Monitoring on osa laajempaa Danfoss District Energy Suite -ratkaisua, johon kuuluvat:

- **Leanheat® Monitoring** – rakennusten optimoinnin ja huippukulutuksen leikkausten ratkaisu
- **Leanheat® Network** – termo-hydraulinen verkon mallinnustyökalu ja jakelun optimointi
- **Leanheat® Production Temperature Optimization** – verkon menolämpötilan optimointi
- **Leanheat® Production Heat Optimization** – tuotannon teknistaloudellinen suunnittelu ja optimointi



3 hyvää syytä valita **Leanheat® Monitoring**



**Uusi ja yhdistetty
ratkaisu tulevaisuuden
kaukoenergiajärjestelmiin**



**Paranna käytön
hallinnan tehokkuutta**



**Säästä aikaa ja rahaa
käyttämällä nykyaikaista
SCADA-ratkaisua**

Lue lisää Leanheat® Monitoring -ohjelmasta osoitteesta danfoss.com

OY Danfoss AB

Climate Solutions • danfoss.fi • +358 753 251 100 • asiakaspalvelu.fi@danfoss.com

Kaikki annetut tiedot, tapahtuipa se kirjallisesti, suullisesti, sähköisesti, verkossa tai ladattavassa muodossa, mukaan lukien mutta ei rajoittuen koskien tuotteen valintaa, tuotteensovelluksia tai käyttöä koskevia tietoja, tuotteen suunnittelua, paino-, mitta- ja kapasiteettitietoja ja muita tuote-oppaissa, luettelokuvauksissa, mainoksissa jne. ilmoitettuja teknisiä tietoja, annetaan vain tiedoksi, ja niiden katsotaan sitovia vain ja siltä osin kuin tarjouksessa tai tilausvahvistuksessa siitä nimenomaisesti niin ilmoitetaan. Danfoss ei vastaa luetteloissa, esitteissä, videoissa tai muissa materiaaleissa mahdollisesti esiintyvistä virheistä.

Danfoss pidättää oikeuden muuttaa tuotteitaan ilman ennakoilmoitusta. Tämä koskee myös tilattuja tuotteita, joita ei ole vielä toimitettu, mikäli kyseiset muutokset eivät edellytä muutosten tekemistä tuotteen muotoon, sopivuuteen tai toimintaan.

Kaikki tässä materiaalissa mainitut tavaramerkit ovat Danfoss A/S:n tai Danfoss-konserniin kuuluvien yritysten omaisuutta. Danfoss ja kaikki Danfoss-logot ovat Danfoss A/S:n tavaramerkkejä. Kaikki oikeudet pidätetään.