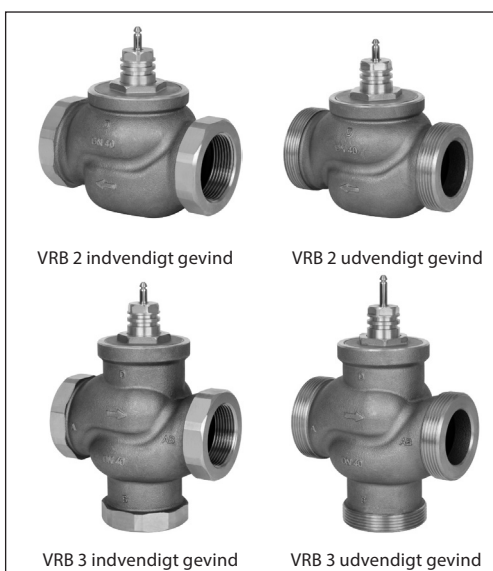


Datablad

# Sædeventiler (PN 16)

## VRB 2 – 2-vejs ventil, indvendigt og udvendigt gevind VRB 3 – 3-vejs ventil, indvendigt og udvendigt gevind

Beskrivelse



**Funktioner:**

- Bobletæt design
- Mekanisk lynkobling sammen med AMV(E) 335, AMV(E) 435
- Dedikeret ventil med to eller tre porte
- Velegnet til fordelersfunktion (3 porte)

**Vigtigste data:**

- DN 15-50
- $k_{vs}$  0,63-40 m<sup>3</sup>/h
- PN 16
- Temperatur:
  - Cirkulationsvand/glykolholdigt vand op til 50 %: 2 (-10\*) ... 130 °C
  - \* Ved temperaturer fra -10 °C op til +2 °C bruges spindelvarmer
- Tilslutninger:
  - Udvendigt gevind
  - Indvendigt gevind

VRB-ventiler er en omkostningseffektiv løsning i høj kvalitet til de fleste vand- og køleapplikationer.

Ventilerne er udviklet til at blive brugt i kombination med følgende motorer:

- Med AMV(E) 335-, AMV(E) 435- eller AMV(E) 438 SU-motorer.
- Med AMV(E) 25-, 25 SU/SD-, 35-motorer (med adapter **065Z0311**).

Kombinationer af motorer kan ses under afsnittet "Mål".

**Bestilling**

Eksempel:  
3-vejs ventil; DN 15;  $k_{vs}$  1,6; PN 16;  
 $T_{maks}$  130 °C; udvendigt gevind

- 1x VRB 3 DN 15-ventil  
Best.nr.: **065Z0153**

Valgmulighed:  
- 3x nipler  
Best.nr.: **065Z0291**

2- og 3-vejs ventiler **VRB (udvendigt gevind)**

DN	$k_{vs}$ (m <sup>3</sup> /h)	VRB2		VRB3	
		Best.nr.	VVS-nr.	Best.nr.	VVS-nr.
15	0,63	065Z0171	46 1002.044	065Z0151	46 1012.044
	1,0	065Z0172	46 1002.054	065Z0152	46 1012.054
	1,6	065Z0173	46 1002.064	065Z0153	46 1012.064
	2,5	065Z0174	46 1002.074	065Z0154	46 1012.074
	4,0	065Z0175	46 1002.084	065Z0155	46 1012.084
20	6,3	065Z0176	46 1002.106	065Z0156	46 1012.106
25	10	065Z0177	46 1002.108	065Z0157	46 1012.108
32	16	065Z0178	46 1002.110	065Z0158	46 1012.110
40	25	065Z0179	46 1002.111	065Z0159	46 1012.111
50	40	065Z0180	46 1002.112	065Z0160	46 1012.112

2- og 3-vejs ventiler **VRB (indvendigt gevind)**

DN	$k_{vs}$ (m <sup>3</sup> /h)	VRB 2		VRB 3	
		Best.nr.	VVS-nr.	Best.nr.	VVS-nr.
15	0,63	065Z0231	46 1003.044	065Z0211	46 1013.044
	1,0	065Z0232	46 1003.054	065Z0212	46 1013.054
	1,6	065Z0233	46 1003.064	065Z0213	46 1003.064
	2,5	065Z0234	46 1003.074	065Z0214	46 1013.074
	4,0	065Z0235	46 1003.084	065Z0215	46 1013.084
20	6,3	065Z0236	46 1003.106	065Z0216	46 1013.106
25	10	065Z0237	46 1003.108	065Z0217	46 1013.108
32	16	065Z0238	46 1003.110	065Z0218	46 1013.110
40	25	065Z0239	46 1003.111	065Z0219	46 1013.111
50	40	065Z0240	46 1003.112	065Z0220	46 1013.112

**Bestilling (fortsat)**
**Tilbehør - Nipler**

Type	DN	Best.nr.	VVS-nr.	
Nippel <sup>1)</sup>	Rp 1/2	15	<b>065Z0291</b>	<b>46 1009.004</b>
	Rp 3/4	20	<b>065Z0292</b>	<b>46 1009.006</b>
	Rp 1	25	<b>065Z0293</b>	<b>46 1009.008</b>
	Rp 1 1/4	32	<b>065Z0294</b>	<b>46 1009.010</b>
	Rp 1 1/2	40	<b>065Z0295</b>	<b>46 1009.011</b>
	Rp 2	50	<b>065Z0296</b>	<b>46 1009.012</b>

<sup>1)</sup> 1 nippel indvendigt gevind til VRB udvendigt gevind (Ms - CuZn39Pb3)

**Tilbehør - Adapter og spindelvarmer**

Type	Til motorer	Best.nr.	VVS-nr.
Adapter	AMV(E) 25/35	<b>065Z0311</b>	<b>46 0946.912</b>
Spindelvarmer	AMV(E) 335/435	<b>065Z0315</b>	<b>46 0946.906</b>
	AMV(E) 25(SU/SD)/35 <sup>2)</sup>	<b>065B2171</b>	<b>46 0946.901</b>

<sup>2)</sup> kun i kombination med adapter 065Z0311

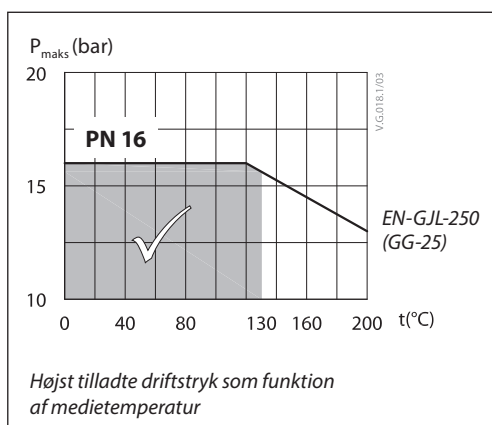
**Servicesæt**

Type	DN	Best.nr.	VVS-nr.
Pakdåse	15	<b>065Z0321</b>	<b>46 1009.204</b>
	20	<b>065Z0322</b>	<b>46 1009.206</b>
	25	<b>065Z0323</b>	<b>46 1009.208</b>
	32	<b>065Z0324</b>	<b>46 1009.210</b>
	40/50	<b>065Z0325</b>	<b>46 1009.212</b>

**Tekniske data**

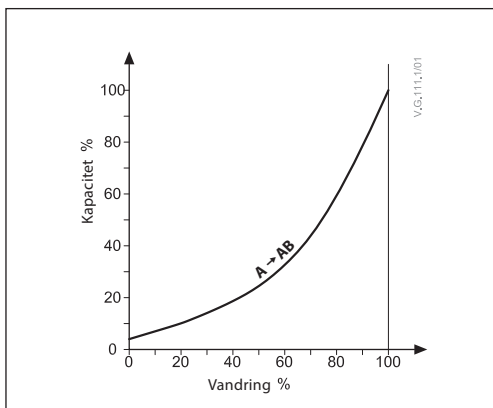
Nominal diameter	DN	15					20	25	32	40	50	
$k_{VS}$ -værdi	m <sup>3</sup> /h	0,63	1,0	1,6	2,5	4,0	6,3	10	16	25	40	
Vandring	mm	10						15				
Reguleringsområde		30:1	50:1			100:1						
Reguleringskarakteristik		LOG: klemme A-AB; LIN: klemme B-AB										
Kavitationsfaktor z		≥ 0,4										
Læktab		A-AB bobletæt design B - AB ≤ 1,0 % af $k_{VS}$										
Nominelt tryk	PN	16										
Maks. lukkestryk	bar	Blanding: 4 Fordeling: 1										
Medie		Cirkulationsvand/glykolholdigt vand op til 50 %										
pH i mediet		Min. 7, maks. 10										
Medietemperatur	°C	2 (-10 <sup>1)</sup> ) ... 130										
Tilslutninger		Indvendigt og udvendigt gevind										
<b>Materialer</b>												
Ventilhus		Rødbronzes CuSn5Zn5Pb5 (Rg5)										
Ventilspindel		Rustfast stål										
Ventilkegle		Messing										
Pakdåsepakning		EPDM										

<sup>1)</sup> Ved temperaturer fra -10 op til +2 °C bruges spindelvarmer heater

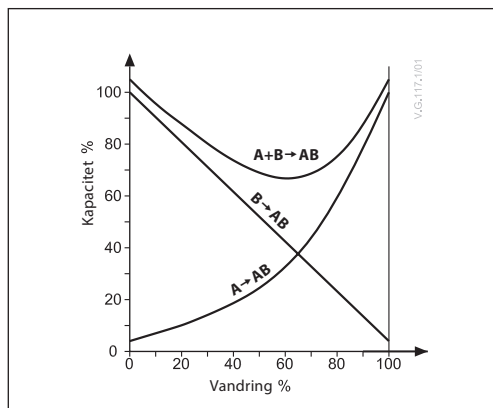
**Tryk-/temperaturdiagram**


Ventilkarakteristik

Log for ventilkarakteristik (2-vejs)



Log/lin for ventilkarakteristik (3-vejs)



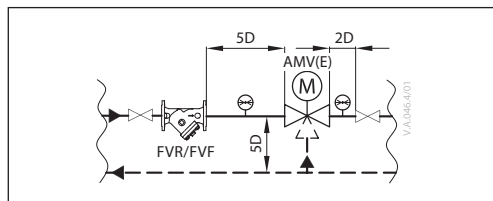
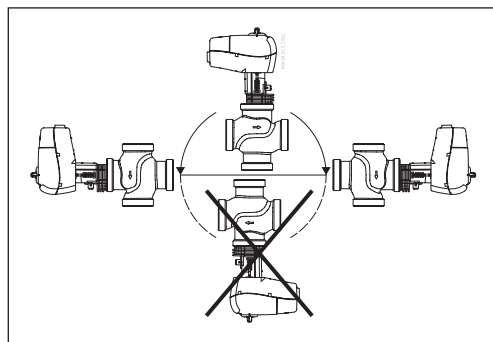
Installation

**Montering af ventil**

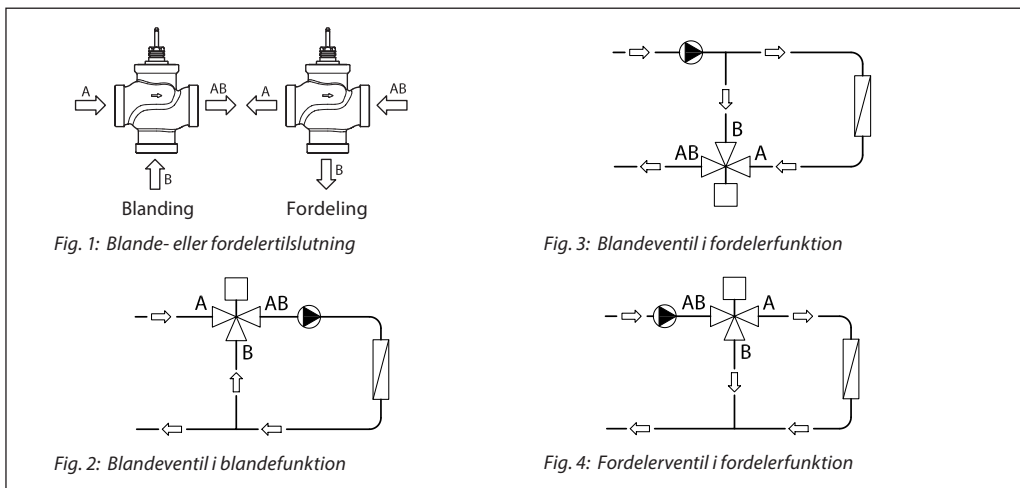
Før montering skal det sikres, at rørene er rene og fri for slitage. Ventilen skal monteres i den flowretning, der er angivet på ventilhuset, undtagen ved afledning, hvor ventilen kan monteres modsat flowretningen (flow modsat i forhold til angivelse på ventilhuset). Rørene må ikke belaste ventilhuset mekanisk. Ventilen skal også være vibrationsfri.

Motoren skal monteres på ventilen med ventilspindelen vandret eller pegende opad. Spindelen må ikke pege nedad.

Installer altid ventilen, så pilen på huset vender i samme retning som flowet. For at undgå turbulens, som kan påvirke målenøjagtigheden, anbefales det at benytte et lige rørstykke mod- og nedstrøms fra ventilen, som vist (D - rørets diameter).



**Bemærk:**  
Installer et filter modstrøms før ventilen (f.eks. Danfoss FVR/FVF)



**Blande- eller fordelertilslutning**

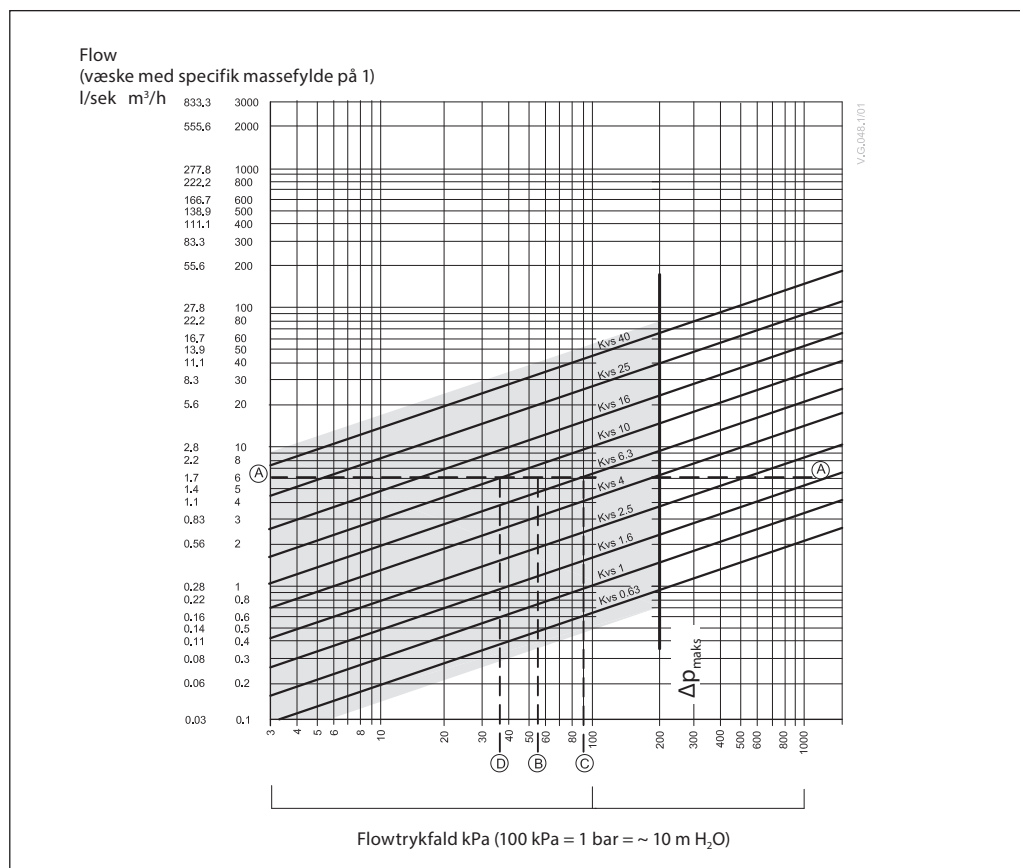
3-vejsventilen kan anvendes enten som blande- eller fordelertilslutning (fig. 1).

Hvis 3-vejsventilen installeres som blandeventil, dvs. A- og B-klemmerne er tilgangsklemmer, og AB-klemmen er udgangsklemme, kan den installeres i blande- (fig. 2) eller fordelertilslutninger (fig. 3).

3-vejsventilen kan også installeres som fordelertilslutning i fordelertilslutninger (fig. 4), hvor AB-klemmen er tilgang, og A- og B-klemmerne er udgange.

**Bemærk:**  
Maks. lukketryk er ikke det samme for blande- og fordelertilslutning. Se værdierne i afsnittet Tekniske data.

Dimensionering



**Eksempel**

*Designdata:*  
 Flowhastighed: 6 m<sup>3</sup>/h  
 Driftstrykfald: 55 kPa

Find den vandrette linje, der repræsenterer en flowhastighed på 6 m<sup>3</sup>/h (linje A-A). Ventilautoriteten gives af ligningen:

$$\text{Ventilautoritet, } a = \frac{\Delta p_1}{\Delta p_1 + \Delta p_2}$$

Hvor:  
 $\Delta p_1$  = trykfald over fuldt åben ventil  
 $\Delta p_2$  = trykfald over resten af kredsen med en fuldt åben ventil

Den ideelle ventil ville give et trykfald, der svarer til driftstrykfaldet (dvs. en autoritet på 0,5):

hvis:  $\Delta p_1 = \Delta p_2$

$$a = \frac{\Delta p_1}{2 \times \Delta p_1} = 0,5$$

I dette eksempel ville en ventil, der har et trykfald på 55 kPa, give en autoritet på 0,5 ved den flowhastighed (punkt B). Skæringspunktet for linje A–A med en lodret linje tegnet fra B ligger mellem to diagonale linjer. Dette betyder, at ingen ventil i ideel størrelse er til rådighed. Skæringspunktet for linje A–A med de diagonale linjer giver trykfaldene, der angives af virkelige frem for ideelle ventiler. I dette tilfælde ville en ventil med  $k_{vs}$  6,3 give et trykfald på 90,7 kPa (punkt C):

$$\text{derfor ventilautoritet} = \frac{90,7}{90,7 + 55} = 0,62$$

Den næststørste ventil med  $k_{vs}$  10 ville give et trykfald på 36 kPa (punkt D):

$$\text{derfor ventilautoritet} = \frac{36}{36 + 55} = 0,395$$

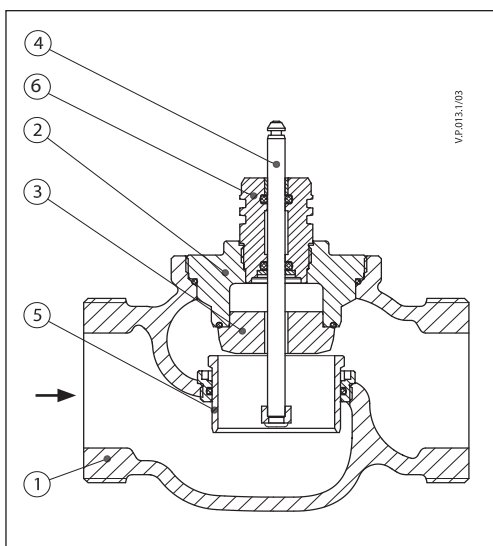
For en funktion med tre porte vælges den mindre ventil generelt (det giver en ventilautoritet, der er større end 0,5, og dermed forbedret regulering). Dette vil dog øge det samlede tryk og skal kontrolleres af systemets designer for kompatibilitet med tilgængelige pumpehoveder, osv. Den ideelle autoritet er 0,5 med et foretrukket område på mellem 0,4 og 0,7.

**Design**

(Der kan forekomme variationer i designet)

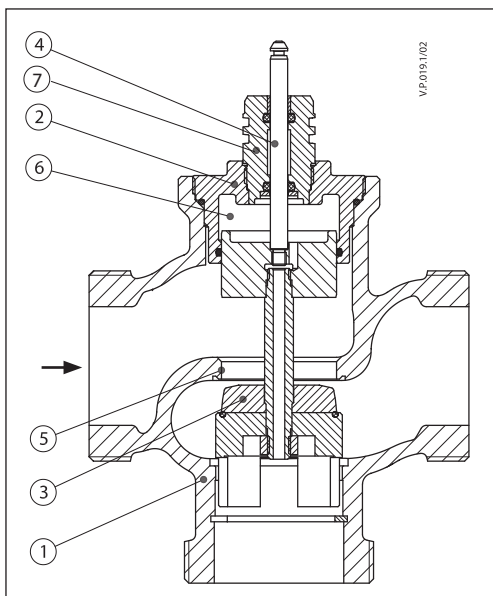
**VRB 2**

1. Ventilhus
2. Ventilindsats
3. Ventilkegle
4. Ventilspindel
5. Bevægeligt ventil sæde (trykaflastet)
6. Pakdåse

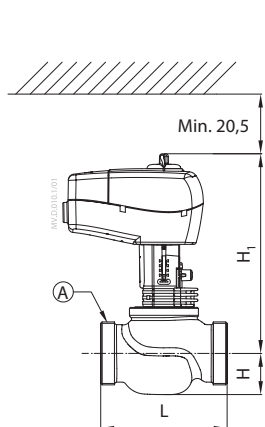
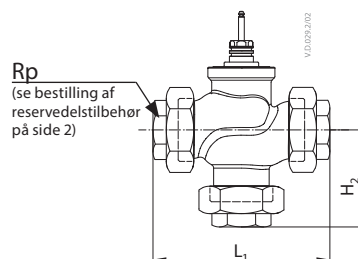
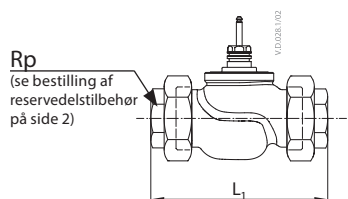


**VRB 3**

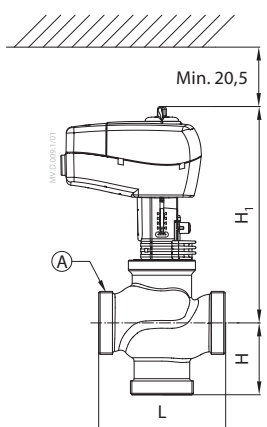
1. Ventilhus
2. Ventilindsats
3. Ventilkegle
4. Ventilspindel
5. Ventil sæde
6. Trykaflastningskammer
7. Pakdåse



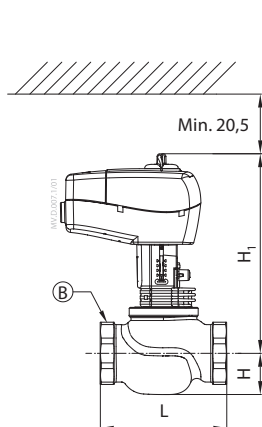
Mål



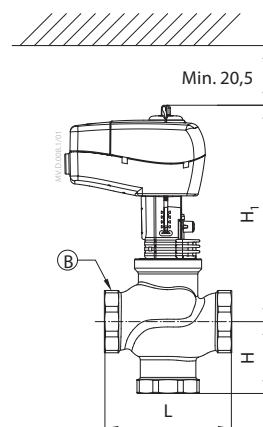
AMV(E) 335, 435 + VRB 2



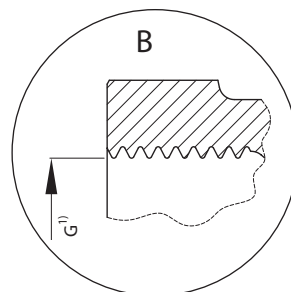
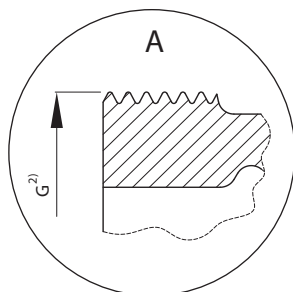
AMV(E) 335, 435 + VRB 3



AMV(E) 335, 435 + VRB 2



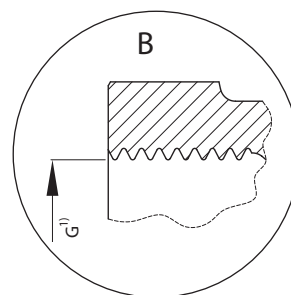
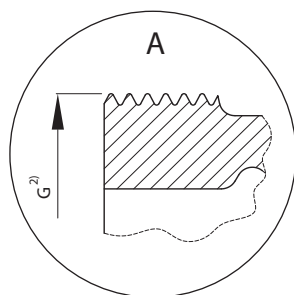
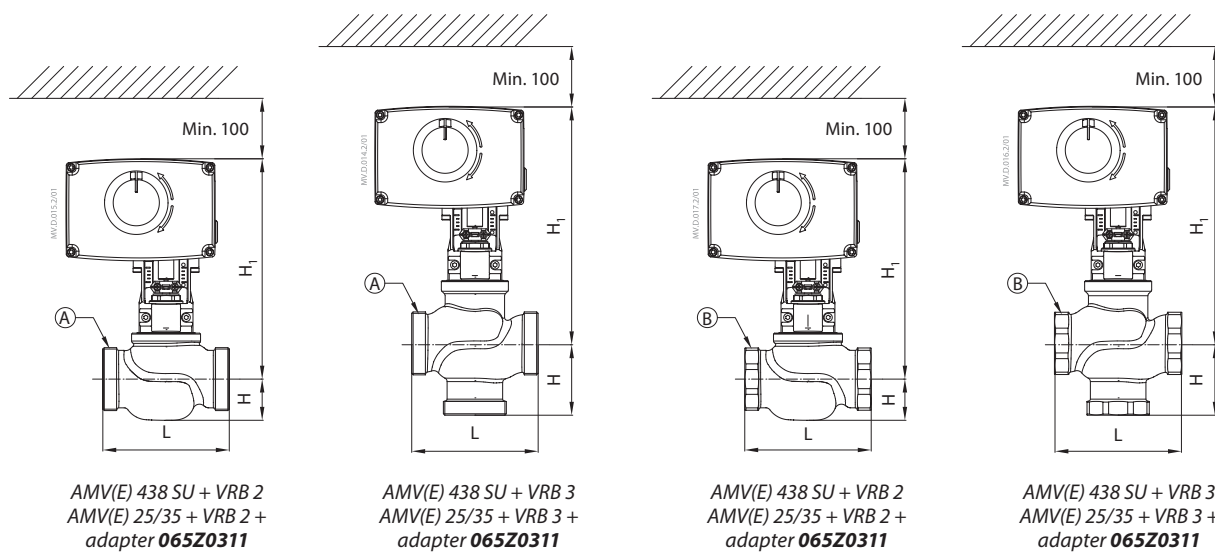
AMV(E) 335, 435 + VRB 3



Type	DN	Tilslutning		L	H	H <sub>1</sub>	L <sub>1</sub>	H <sub>2</sub>	Vægt (kg)	
		Rp <sup>1)</sup>	G <sup>2)</sup>						udv. gevind	indv. gevind
VRB 2	15	½	1	80	25	191	128	-	0,61	0,60
	20	¾	1¼	80	29	194	128		0,78	0,77
	25	1	1½	95	29	197	151		1,00	0,98
	32	1¼	2	112	33	202	178		1,57	1,43
	40	1½	2¼	132	43	213	201		2,62	2,54
	50	2	2¾	160	47	217	234		3,76	3,49
VRB 3	15	½	1	80	40	191	128	64	0,70	0,71
	20	¾	1¼	80	45	194	128	69	0,93	0,91
	25	1	1½	95	50	197	151	78	1,21	1,15
	32	1¼	2	112	58	202	178	91	1,95	1,81
	40	1½	2¼	132	75	230	201	110	3,39	3,35
	50	2	2¾	160	83	243	234	120	5,46	5,13

<sup>1)</sup> Rp ... indvendigt gevind EN 10226-1  
<sup>2)</sup> G ... udvendigt gevind DIN ISO 228/01  
 Hvis spindelvarmer anvendes, øges dimensionen H<sub>1</sub> til 31 mm.

Mål (fortsat)



Type	DN	Tilslutning		L	H	H <sub>1</sub>
		Rp <sup>1)</sup>	G <sup>2)</sup>			
VRB 2	15	½	1	80	25	216
	20	¾	1¼	80	29	218
	25	1	1½	95	29	222
	32	1¼	2	112	35	226
	40	1½	2¼	132	43	237
	50	2	2¾	160	47	242
VRB 3	15	½	1	80	40	216
	20	¾	1¼	80	45	218
	25	1	1½	95	50	222
	32	1¼	2	112	58	226
	40	1½	2¼	132	75	255
	50	2	2¾	160	83	268

<sup>1)</sup> Rp ... indvendigt gevind EN 10226-1

<sup>2)</sup> G ... udvendigt gevind DIN ISO 228/01

Hvis spindelvarmer anvendes, øges dimensionen H<sub>1</sub> til 5 mm.



**Danfoss A/S**

Climate Solutions, Salg Denmark • danfoss.dk • +45 6991 8080 • kundeservice.dk@danfoss.com

Enhver produktinformation, herunder, men ikke begrænset til, information om valg af produkter, deres applikation eller brug, produktdesign, vægt, dimensioner, kapacitet eller andre tekniske data i kataloger, beskrivelser, prospekter, annoncer m.v., og uanset om informationen er givet i skrift, mundtligt, elektronisk, online eller via download, er at betragte som orienterende, og er kun forpligtende i det omfang, Danfoss udtrykkeligt henviser hertil i tilbud eller ordrebekræftelse. Danfoss påtager sig intet ansvar for mulige fejl i kataloger, brochurer, videoer og andet materiale. Danfoss forbeholder sig ret til uden varsel at foretage ændringer i sine produkter, såfremt dette kan ske uden væsentligt at ændre produkternes form eller funktion. Alle varemærker i dette materiale tilhører Danfoss A/S eller selskaber i Danfoss-koncernen. Danfoss og alle Danfoss logoer er varemærker tilhørende Danfoss A/S. Alle rettigheder forbeholdes.