

**Teknik Föy****Yataklı vanalar (PN 16)****VF 2** - 2 yollu vana, flanş**VF 3** - 3 yollu vana, flanş**Açıklama**

VF 2 ve VF 3 vanalar, su ve soğutulmuş su uygulamaları için kaliteli ve uygun maliyetli bir çözüm sağlar.

Vanalar, aşağıdaki aktüatörlerle birlikte kullanılacak şekilde tasarlanmıştır:

- DN 15-50 AMV(E) 335, AMV(E) 435 veya AMV(E) 438 SU aktüatörlerle. AMV(E) 25 (SU/SD) veya AMV(E) 35 aktüatörlerle (**065Z0311** adaptörle)
- DN 65, 80 AMV(E) 335 veya AMV(E) 435 aktüatörlerle. AMV(E) 56 aktüatörle (**065Z0312** adaptörle)
- DN 100 AMV(E) 55/56 veya AMV(E) 65x aktüatörlerle
- DN 125, 150 AMV(E) 55/56, AMV(E) 65x veya AMV(E) 85/86 aktüatörlerle
- DN 200-300 AME 685 veya AME 855 aktüatörlerle

Aktüatör kombinasyonları "Boyut" bölümünde bulunmaktadır.

**Özellikler:**

- Yumuşak conta tasarımı DN15-80, 200-300
- AMV(E) 335, AMV(E) 435 ile geçmeli mekanik bağlantı
- 2 ve 3 portlu vana
- Ayırma uygulamaları için uygundur (3 portlu)

**Ana veriler:**

- DN 15-300
- $k_{vs}$  0,63 -1350 m<sup>3</sup>/saat
- PN 16
- A-AB'yi kapatmak için yukarı
- A-AB'yi kapatmak için aşağı (VF 3 DN 200-300)
- Sıcaklık:
  - Sirkülasyon suyu / %50'ye kadar glikolik su:
    - 2 (-10\*) ... 130°C (DN 15-100)
    - 2 (-10\*) ... 200°C (DN 125, 150)
    - 2 (-10\*) ... 130°C (DN 200-300)
  - \* -10°C'den +2°C'ye kadar olan sıcaklıklarda mil ısıtıcı kullanın
- PN 16 flanş bağlantıları
- 97/23/EC sayılı Basınçlı Ekipman Yönetmeliğine uygun

**Sipariş**

Örnek:  
2 yollu vana; DN 15;  $k_{vs}$  1,6; PN 16;  
 $T_{maks}$  130°C; Flanş bağlantısı;

- 1x VF 2 DN 15 vana  
Kod No.: **065Z0273**

**2 yollu vana VF 2**

DN	$k_{vs}$ (m <sup>3</sup> /saat)	$T_{maks.}$ (°C)	Kod No.
15	0,63	130	<b>065Z0271</b>
	1,0		<b>065Z0272</b>
	1,6		<b>065Z0273</b>
	2,5		<b>065Z0274</b>
	4,0		<b>065Z0275</b>
20	6,3		<b>065Z0276</b>
25	10		<b>065Z0277</b>
32	16		<b>065Z0278</b>
40	25		<b>065Z0279</b>
50	40		<b>065Z0280</b>
65	63	<b>065Z0281</b>	
80	100	<b>065Z0282</b>	
100	145	<b>065B3205</b>	
125	220	200	<b>065B3230</b>
150	320		<b>065B3255</b>

**3 yollu vana VF 3**

DN	$k_{vs}$ (m <sup>3</sup> /saat)	$T_{maks.}$ (°C)	Kod No.
15	0,63	130	<b>065Z0251</b>
	1,0		<b>065Z0252</b>
	1,6		<b>065Z0253</b>
	2,5		<b>065Z0254</b>
	4,0		<b>065Z0255</b>
20	6,3		<b>065Z0256</b>
25	10		<b>065Z0257</b>
32	16		<b>065Z0258</b>
40	25		<b>065Z0259</b>
50	40		<b>065Z0260</b>
65	63	<b>065Z0261</b>	
80	100	<b>065Z0262</b>	
100	145	<b>065B1685</b>	
125	220	200	<b>065B3125</b>
150	320		<b>065B3150</b>
200	630	130	<b>065B4200</b>
250	1000		<b>065B4250</b>
300	1350		<b>065B4300</b>

**Aksesuarlar - Adaptör**

DN	Aktüatörler	maks.Ap (bar)	Kod No.
15-50	AMV(E) 25, 35	4,0	<b>065Z0311</b>
65-80	AMV(E) 56	2,5	<b>065Z0312</b>

**Aksesuarlar - Mil ısıtıcı**

DN	Aktüatörler	Güç kaynağı (V/VA)	Kod No.	
			Mil ısıtıcı	Adaptör
15-80	AMV(E) 335, 435	24/40	<b>065Z0315</b>	/
15-50	AMV(E) 438 SU			<b>birlikte</b>
15-50	AMV(E) 25/35			<b>065Z0311</b>
65-80	AMV(E) 56			<b>065Z0312</b>
100	AMV(E) 55, 56, 65x	24/15	<b>065Z7020</b>	/
125, 150	AMV(E) 55, 56, 65x	24/40	<b>065Z7022</b>	/
125, 150	AMV(E) 85, 86	24/20	<b>065Z7021</b>	/
200-300	AME 685, 855			/

**Servis kitleri**

Tip	DN	Kod No.
Salmastra yuvası	15	<b>065Z0321</b>
	20	<b>065Z0322</b>
	25	<b>065Z0323</b>
	32	<b>065Z0324</b>
	40, 50	<b>065Z0325</b>
	65, 80	<b>065Z0327</b>
	100	<b>065B1360</b>
	125, 150	<b>065B0007</b>
	200-300	<b>065B3530</b>

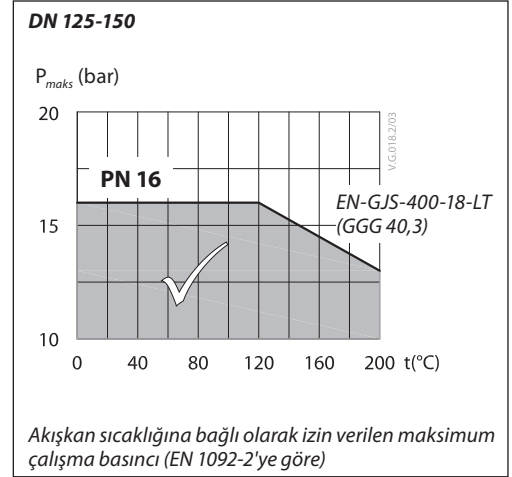
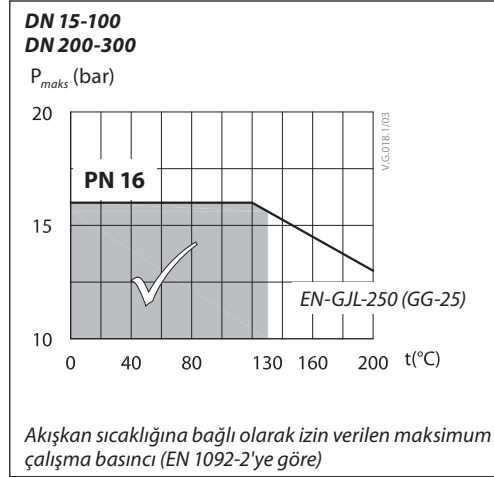
**Teknik veriler**

Nominal çap	DN	15				20	25	32	40	50	65	80	100	125	150	200	250	300		
$k_{VS}$ değeri	m <sup>3</sup> /saat	0,63	1,0	1,6	2,5	4,0	6,3	10	16	25	40	63	100	145	220	320	630	1000	1350	
Strok	mm	10				15				20	30	40				57	73			
Kontrol aralığı		30:1	50:1				100:1				>50:1									
Kontrol karakteristiği		LOG: A-AB portu; LIN: B-AB portu																		
Kavitasyon faktörü z		≥0,4														≥0,45				
Sızıntı	A-AB	≤%0,03 $k_{VS}$										≤%0,05 $k_{VS}$				≤%0,01 $k_{VS}$				
	B-AB	≤%1,0 $k_{VS}$																		
Nominal basınç	PN	16																		
Maksimum kapatma basıncı <sup>1)</sup>		VF 2 (DN 150'ye kadar) ve VF 3 (karıştırma uygulamalarında) için																		
AMV(E) 335/435 (400 N)	bar	4										2,5	-							
AMV(E) 25 (SU/SD)/438 SU (450 N)																				
AMV(E) 35 (600 N)																				
AMV(E) 25 (1000 N)																				
AMV(E) 55/65x (2000 N)		-	1,5	1,0	0,5	-	-	-												
AMV(E) 56 (1500 N)		2,5	1,0	0,5	0,2	-	-	-												
AMV(E) 85/86 (5000 N)		-	-	3,0	1,5	-	-	-												
AME 685 (5000 N)		-	-	-	-	1,5	1,2	0,8												
AME 855 (15000 N)		-	-	-	-	5,0	4,0	2,5												
Maksimum kapatma basıncı <sup>1)</sup>			VF 3 (ayırma uygulamaları) için																	
AMV(E) 335/435 (400 N)	bar	1										0,6	-							
AMV(E) 25 (SU/SD)/438 SU (450 N)																				
AMV(E) 35 (600 N)																				
AMV(E) 25 (1000 N)																				
AMV(E) 55/65x (2000 N)		-	0,3	0,6	0,5	-	-	-												
AMV(E) 56 (1500 N)		0,6	0,3	0,5	0,2	-	-	-												
AMV(E) 85/86 (5000 N)		-	-	0,6	0,6	-	-	-												
AME 685 (5000 N)		-	-	-	-	1,2	1,0	0,5												
AME 855 (15000 N)		-	-	-	-	4,0	3,5	2,0												
Akışkan			Sirkülasyon suyu / %50'ye kadar glikolik su																	
Akışkan pH değeri		Min. 7, Maks. 10																		
Akışkan sıcaklığı <sup>2)</sup>	°C	2 (-10) ... 130					2 (-10) ... 200					2 (-10) ... 130								
Bağlantılar		EN 1092-2'ye göre flanş PN 16																		
<b>Malzemeler</b>																				
Vana gövdesi		Pik dökme demir EN-GJL-250 (GG-25)										Sünek dökme demir EN-GJS-400-18-LT (GGG 40,3)				Pik dökme demir EN-GJL-250 (GG-25)				
Vana mili		Paslanmaz çelik																		
Vana konisi		Pirinç										Kızıl bronz CuSn5Zn5Pb5 (Rg 6)		GGG 40					manyetik olmayan paslanmaz çelik	
Salmastra yuvası yatağı		EPDM										PFTE				EPDM				

1) Motorlu vananın tüm kontrol aralığı için vanada izin verilen maksimum fark basıncı (aktüatör performansına bağlıdır)

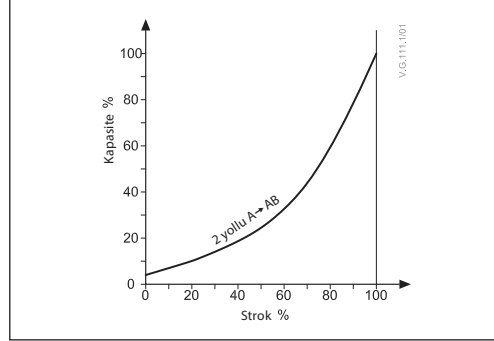
2) -10 ile +2°C arası sıcaklıklarda mil ısıtıcı kullanın

**Basınç sıcaklık diyagramı**

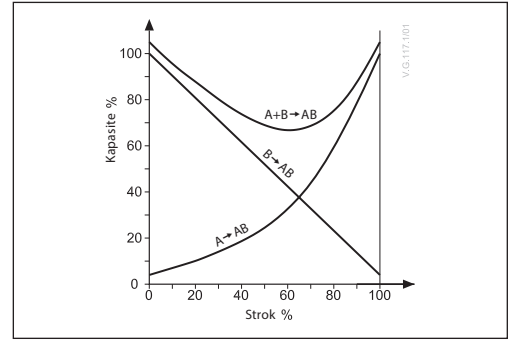


**Vana karakteristiği**

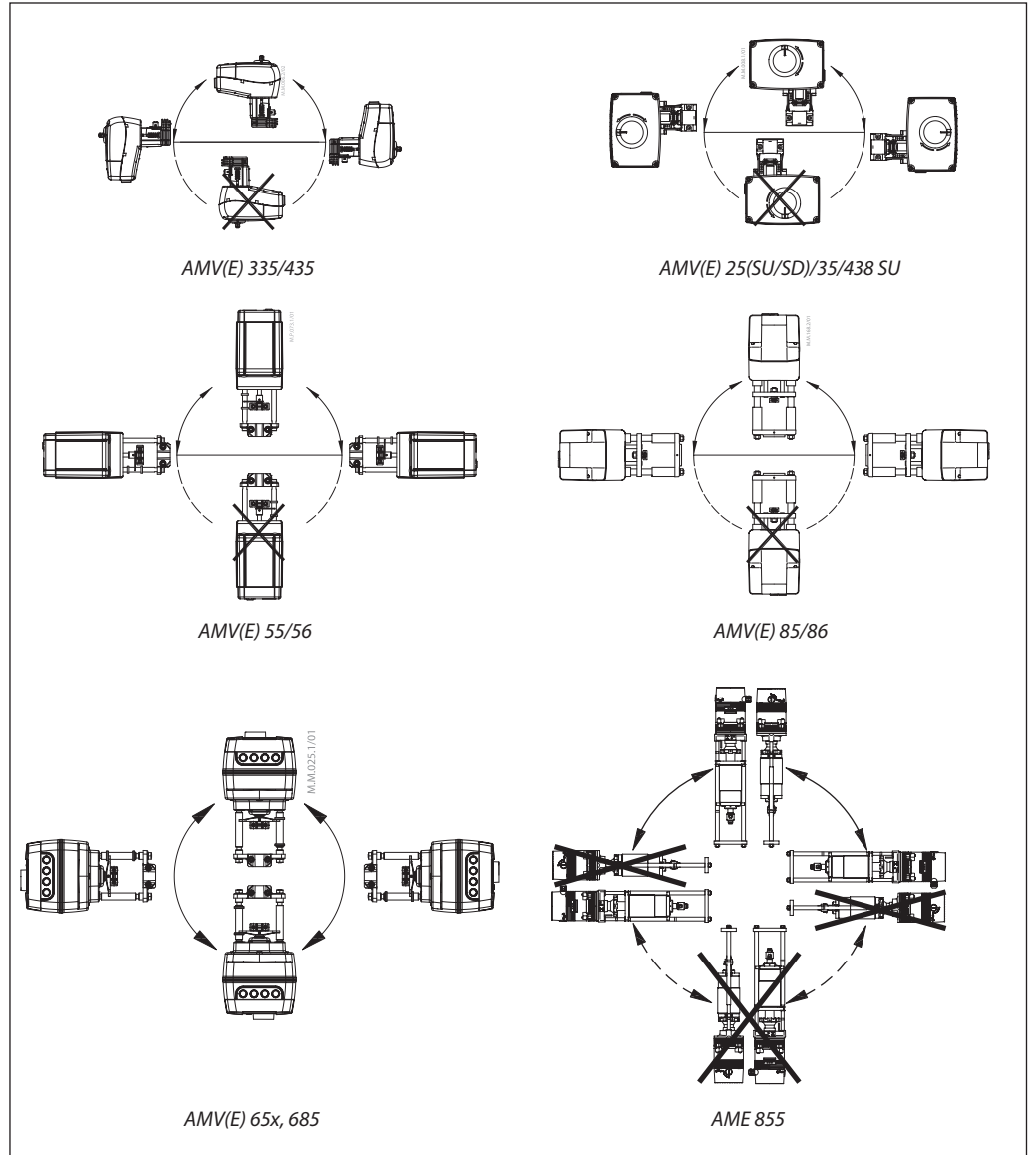
Vana karakteristiği logaritmik (2 yollu)



Vana karakteristiği logaritmik/lineer (3 yollu)



Kurulum



**Kurulum (devami)**

AMV(E) 25 (SU/SD), 35 için  $T_{maks} \leq 150^\circ C$   
 Diğer AMV(E) için  $T_{maks} \leq 200^\circ C$   
 $T_{maks} = 150 \dots 200^\circ C$  AMV(E) 25 (SU/SD), 35

**Vana montajı**

Vanayı monte etmeden önce boruların temiz olduğunu ve metal talaşı bulunmadığını kontrol edin.

Her bir bağlantıda boruların vanaya dik açıyla hizalanması ve titreşimsiz olması önemlidir.

Aktüatörlü motorlu kontrol vanalarını yukarıdaki Kurulum bölümünde belirtilen önerilere göre dikey veya yatay konumda monte edin.

Bakım amacıyla aktüatörün vana gövdesinden sökülmesini kolaylaştırmak için yeterli boşluk bırakın.

Not: Aktüatör, sabitleme elemanı gevşetilerek vana gövdesine göre  $360^\circ$  döndürülebilir. Bu işlemten sonra tekrar sıkıştırın.

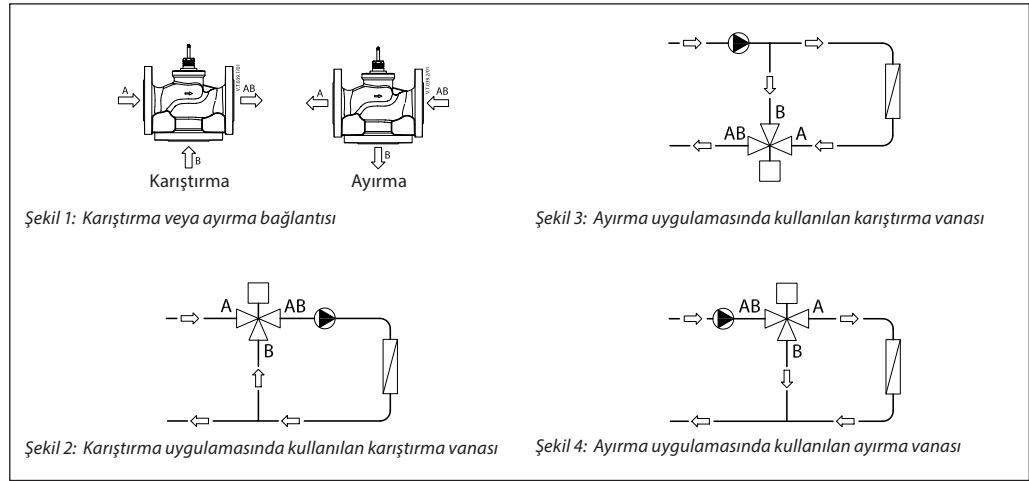
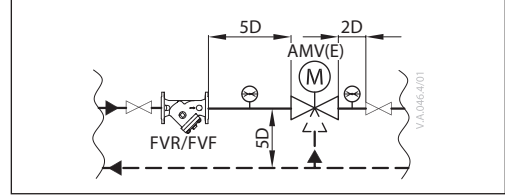
Vana montajını gövdedeki ok daima akışla aynı yönde olacak şekilde yapın. Ölçüm hassasiyetini etkileyebilecek türbülansı önlemek için, gösterildiği gibi, vanadan önceki ve sonraki borularda bir miktar düz uzunluk olması önerilir (D - boru çapı).

**Not:**

**Vana sistem girişine bir filtre (ör. Danfoss FVR/FVF) takın**

**İmha etme:**

**İmha edilmeden önce vana sökülmeli ve parçaları çeşitli malzeme gruplarına ayrılmalıdır.**



Şekil 1: Karıştırma veya ayırma bağlantısı

Şekil 3: Ayırma uygulamasında kullanılan karıştırma vanası

Şekil 2: Karıştırma uygulamasında kullanılan karıştırma vanası

Şekil 4: Ayırma uygulamasında kullanılan ayırma vanası

**Karıştırma veya ayırma bağlantısı**

3 yollu vana, karıştırma veya ayırma vanası olarak kullanılabilir (şekil 1).

3 yollu vana karıştırma vanası olarak monte edilirse, yani A ve B portları giriş portları ve AB portu çıkış potu olursa, karıştırma (şekil 2) veya ayırma uygulamasında (şekil 3) monte edilebilir.

3 yollu vana, ayırma uygulamasında ayırma vanası olarak da monte edilebilir (şekil 4); bu durumda AB portu giriştir, A ve B portları çıkıştır.

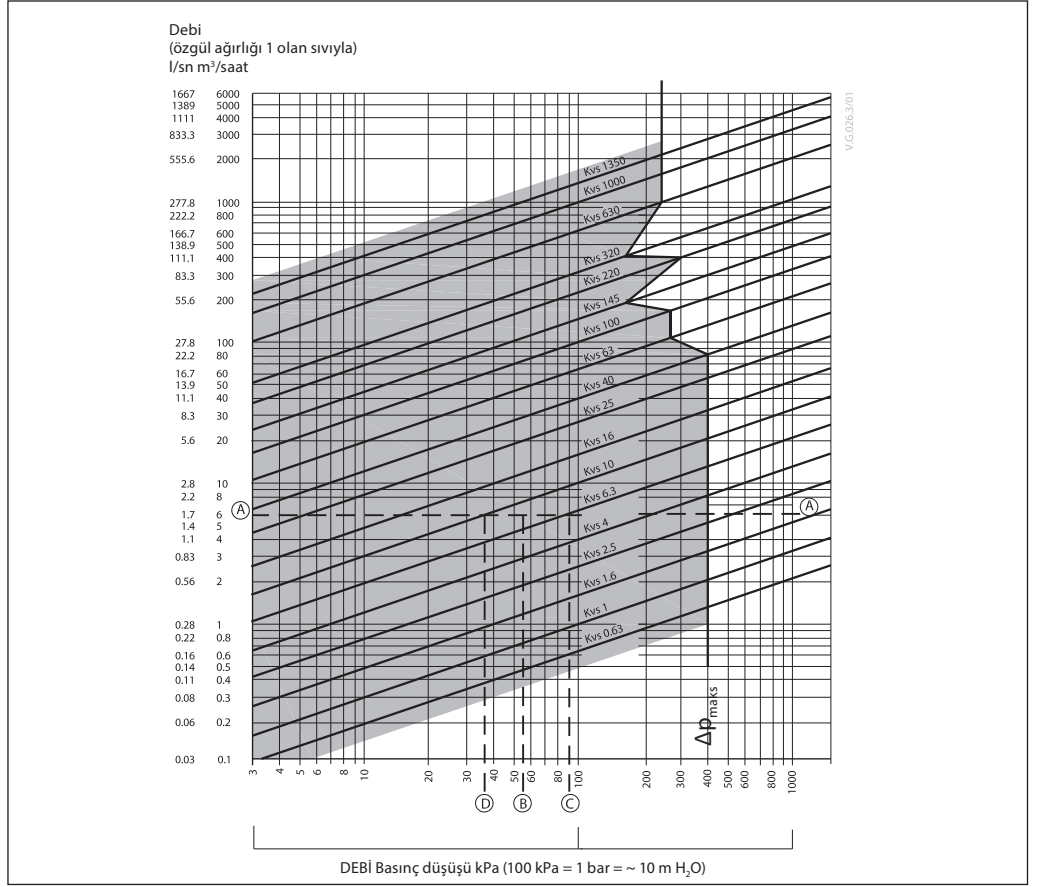
**Not:**

**Karıştırma ve ayırma uygulaması montajı için maksimum kapatma basıncı aynı değildir. Lütfen Teknik veriler bölümünde belirtilen verilere bakın.**

**İmha Etme**

İmha edilmeden önce vana sökülmeli ve parçaları çeşitli malzeme gruplarına ayrılmalıdır.

Boyutlandırma



Örnek

Tasarım verileri:

Debi: 6 m³/saat

Sistem basınç düşüşü: 55 kPa

6 m³/saat debiyi temsil eden yatay çizgiyi bulun (A-A çizgisi). Vana otoritesi aşağıdaki eşitlikle hesaplanır:

$$\text{Vana otoritesi, } a = \frac{\Delta p_1}{\Delta p_1 + \Delta p_2}$$

Formülde:

$\Delta p_1$  = tamamen açık vanada basınç düşüşü

$\Delta p_2$  = tamamen açık vanayla devrenin kalan kısmındaki basınç düşüşü

İdeal vana, sistem basınç düşüşüne eşit bir basınç düşüşü sağlar (yani 0,5 otorite):

eğer:  $\Delta p_1 = \Delta p_2$

$$a = \frac{\Delta p_1}{2 \times \Delta p_2} = 0,5$$

Bu örnekte, o debide (B noktası) 55 kPa'lık bir basınç düşüşüne sahip bir vana tarafından 0,5'lik bir otorite elde edilir. A-A çizgisinin B'den çizilen bir dikey çizgi ile kesişimi iki çapraz çizgi arasında kalır; yani ideal boyutta vana bulunmamaktadır.

A-A çizgisinin çapraz çizgilerle kesişimi, ideal yerine reel vanalarla ifade edilen basınç düşüşlerini verir. Bu durumda 6,3  $k_{vs}$  değerine sahip bir vana, 90,7 kPa basınç düşüşü (C noktası) sağlar:

$$\text{buna bağlı vana otoritesi} = \frac{90,7}{90,7 + 55} = 0,62$$

İkinci en büyük, 10  $k_{vs}$  değerine sahip vana, 36 kPa basınç düşüşü (D noktası) sağlar:

$$\text{buna bağlı vana otoritesi} = \frac{36}{36 + 55} = 0,395$$

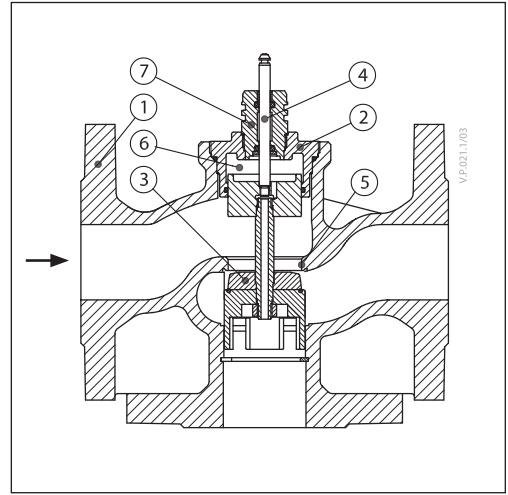
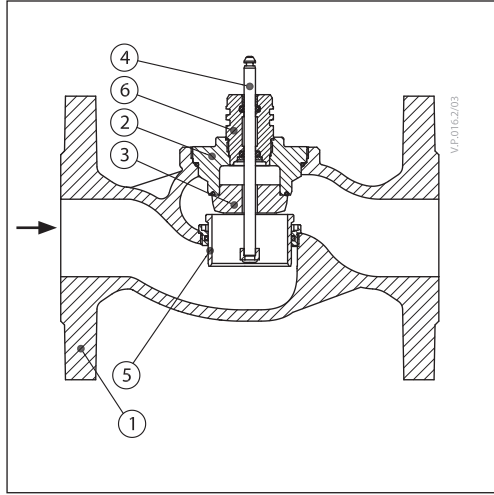
Genellikle 3 portlu bir uygulama için daha küçük olan vana seçilir (0,5'ten yüksek bir vana otoritesi ve buna bağlı olarak daha iyi kontrol sağlar). Ancak bu, toplam basıncı yükseltir ve mevcut pompa basınç yükleri vs. ile uyumluluk açısından sistem tasarımcısı tarafından kontrol edilmelidir. 0,4 ile 0,7 arasında tercih edilen aralığa sahip ideal otorite 0,5'tir.

**Tasarım**

(Tasarım farklılıkları mümkündür)

**VF 2 DN 15-80**

1. Vana gövdesi
2. Vana içi
3. Vana konisi
4. Vana mili
5. Hareketli vana yatağı (basınç tahliyesi)
6. Salmastra yuvası

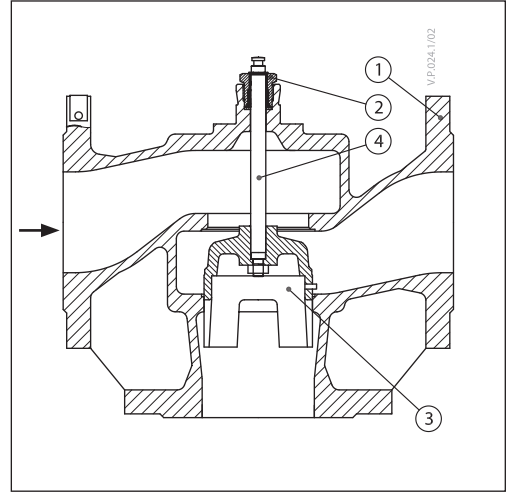
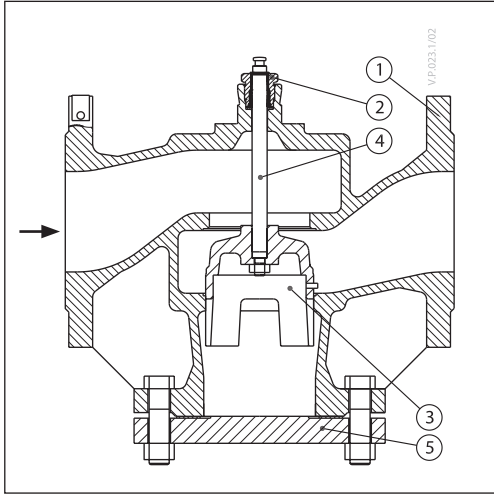


**VF 3 DN 15-80**

1. Vana gövdesi
2. Vana içi
3. Vana konisi
4. Vana mili
5. Vana yatağı
6. Basınç tahliye bölümü
7. Salmastra yuvası

**VF 2 DN 100**

1. Vana gövdesi
2. Vana içi
3. Vana konisi
4. Vana mili
5. Kör flanş

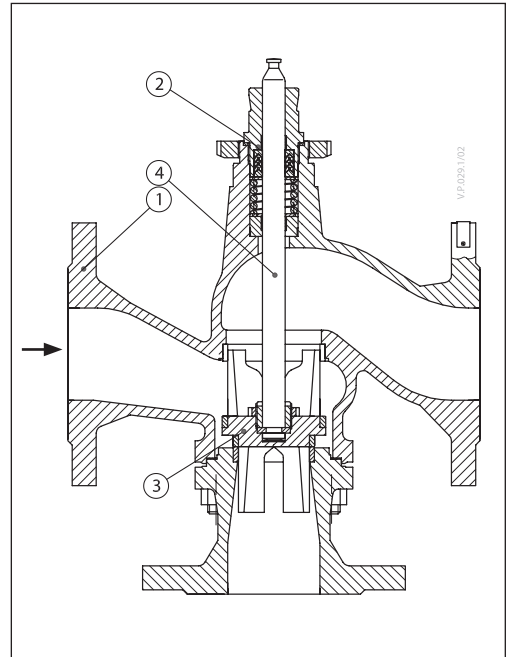
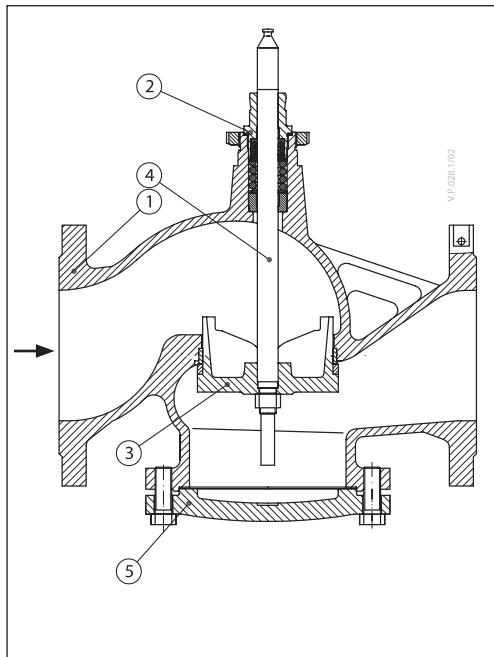


**VF 3 DN 100**

1. Vana gövdesi
2. Vana içi
3. Vana konisi
4. Vana mili

**VF 2 DN 125-150**

1. Vana gövdesi
2. Vana içi
3. Vana konisi
4. Vana mili
5. Kör flanş



**VF 3 DN 125-150**

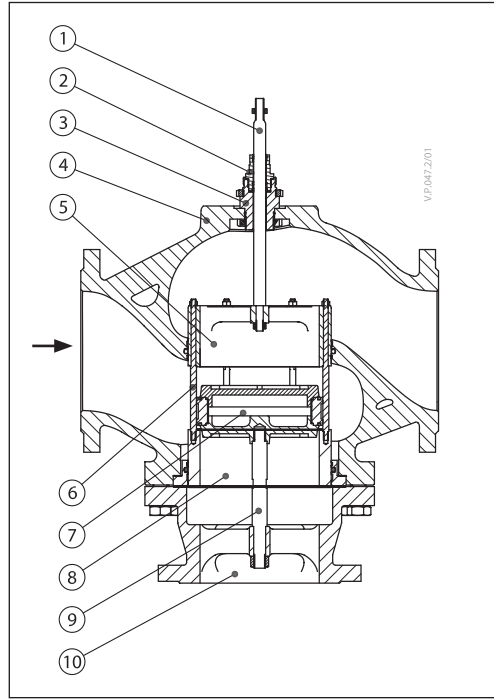
1. Vana gövdesi
2. Vana içi
3. Vana konisi
4. Vana mili



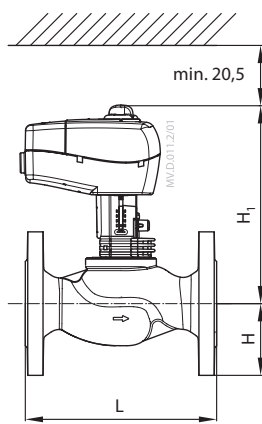
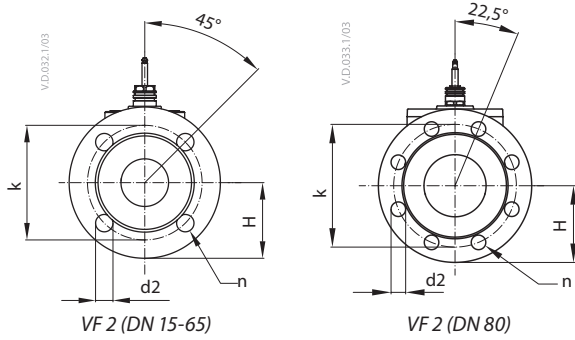
## Tasarım (devamı)

## VF 3 DN 200-300

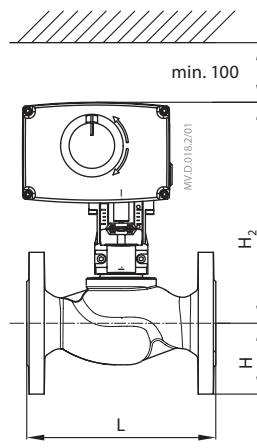
1. Mil
2. Salmastra yuvası
3. İç gövde
4. Vana gövdesi
5. Yatak A
6. Sabitlenmiş mil
7. Koni bileşeni
8. Yatak B
9. Destek mili
10. Vana gövdesi uzatması



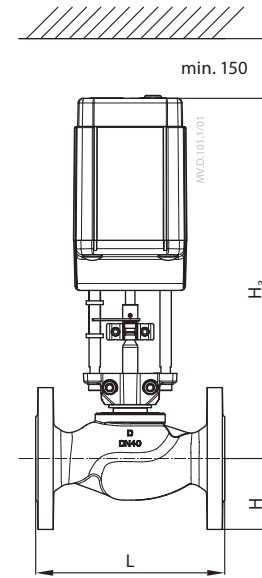
Boyutlar



AMV(E) 335, 435 +  
VF 2 (DN 15-80)



AMV(E) 438 SU +  
VF 2 (DN 15-50)  
AMV(E) 25 (SU/SD), 35 +  
VF 2 (DN 15-50) +  
adaptör **065Z0311**

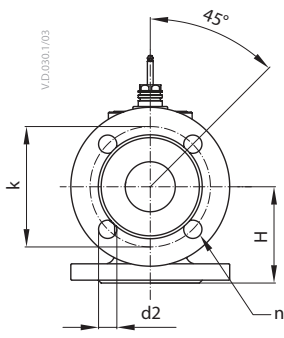


AMV(E) 56 +  
VF 2 (DN 65-80) +  
adaptör **065Z0312**

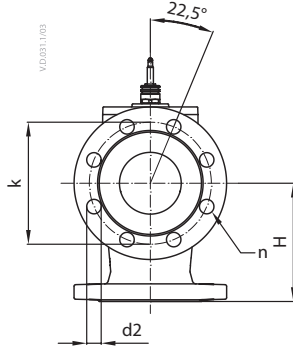
Tip	DN	L	H	H <sub>1</sub>	H <sub>2</sub>	H <sub>3</sub>	k	d2	n	Ağırlık (kg)
VF 2	15	130	47,5	191	216	-	65	14	4	1,93
	20	150	52,5	194	218	-	75	14	4	2,65
	25	160	57,5	197	222	-	85	14	4	3,23
	32	180	70	202	226	-	100	19	4	4,97
	40	200	75	213	237	-	110	19	4	6,59
	50	230	82,5	218	242	-	125	19	4	8,53
	65	290	92,5	254	-	428	145	19	4	15,92
80	310	100	258	-	432	160	19	8	18,13	

**Not:**  
Mil ısıtıcı kullanılırsa, H<sub>1</sub> boyutu 28 mm, H<sub>2</sub> boyutu 32 mm arttırılır.

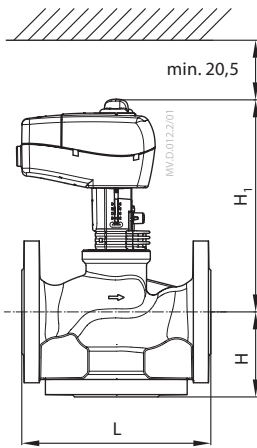
Boyutlar (devami)



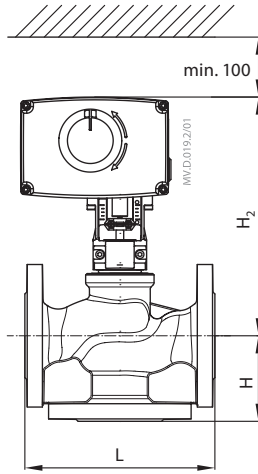
VF 3 (DN 15-65)



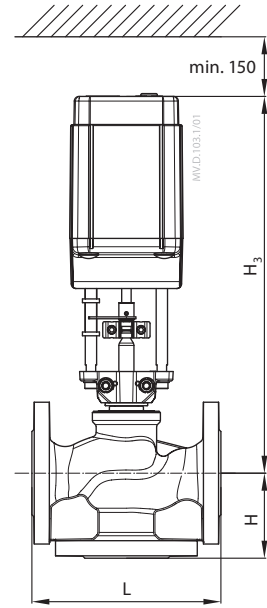
VF 3 (DN 80)



AMV(E) 335, 435 +  
VF 3 (DN 15-80)



AMV(E) 438 SU +  
VF 3 (DN 15-50)  
AMV(E) 25 (SU/SD), 35 +  
VF 3 (DN 15-50) +  
adaptör 065Z0311



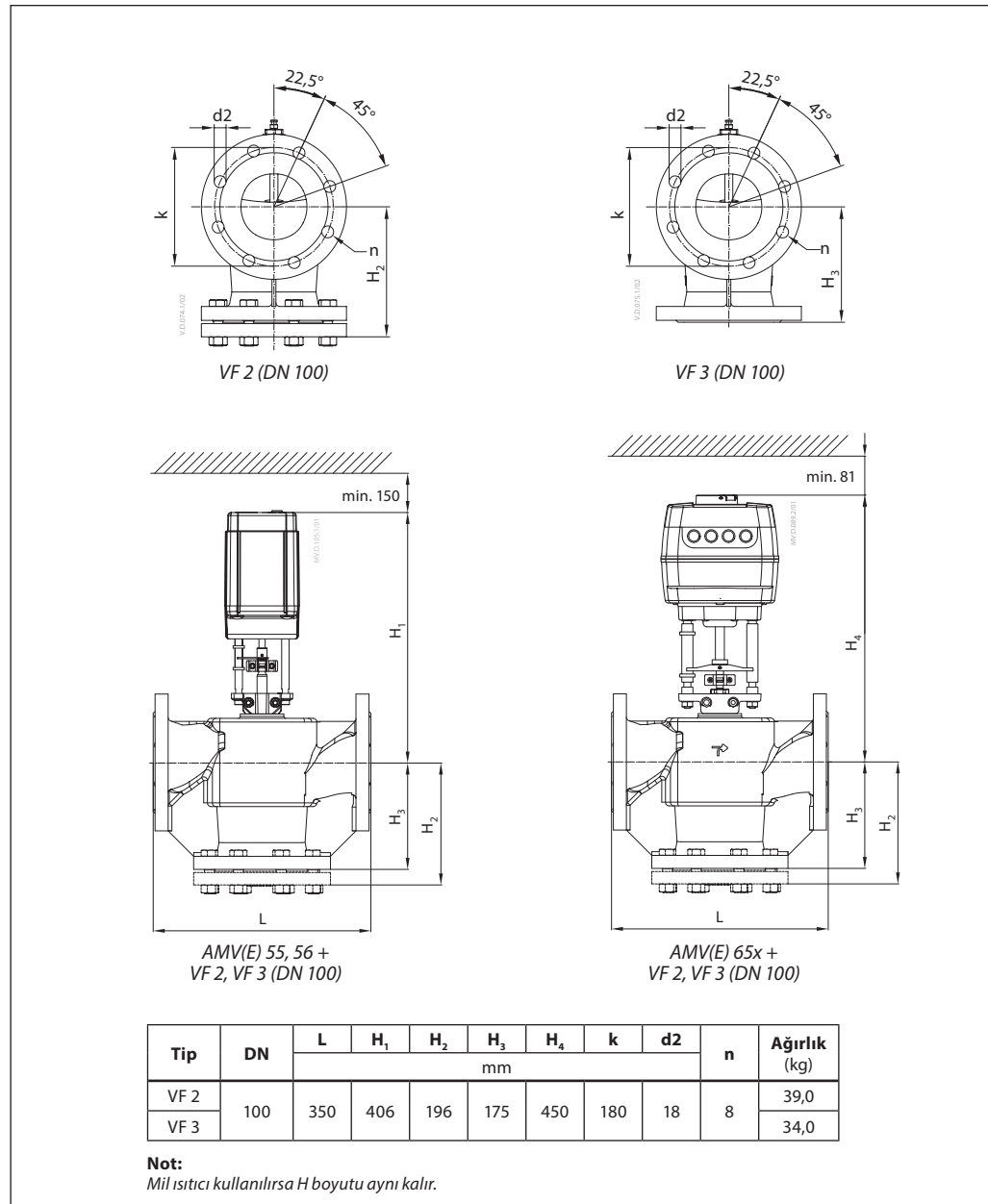
AMV(E) 56 +  
VF 3 (DN 65-80) +  
adaptör 065Z0312

Tip	DN	L	H	H <sub>1</sub>	H <sub>2</sub>	H <sub>3</sub>	k	d2	n	Ağırlık (kg)
VF 3	15	130	63	191	216	-	65	14	4	2,61
	20	150	70	194	218	-	75	14	4	3,55
	25	160	75	197	222	-	85	14	4	4,54
	32	180	80	202	226	-	100	19	4	6,90
	40	200	90	230	255	-	110	19	4	9,05
	50	230	100	243	267	-	125	19	4	12,79
	65	290	120	254	-	428	145	19	4	19,18
80	310	155	270	-	444	160	19	8	23,73	

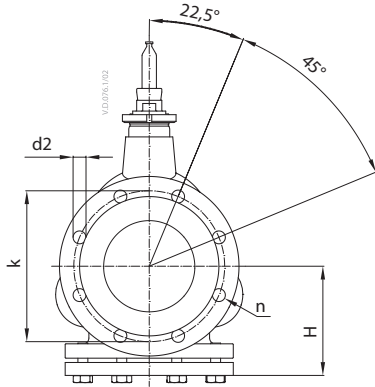
**Not:**

Mil ısıtıcı kullanılırsa, H<sub>1</sub> boyutu 28 mm, H<sub>2</sub> boyutu 32 mm arttırılır.

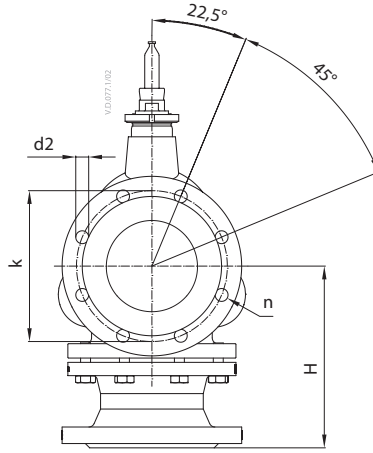
Boyutlar (devami)



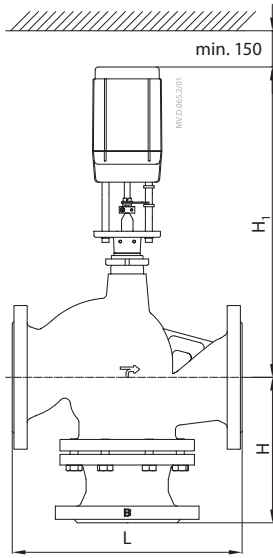
Boyutlar (devamı)



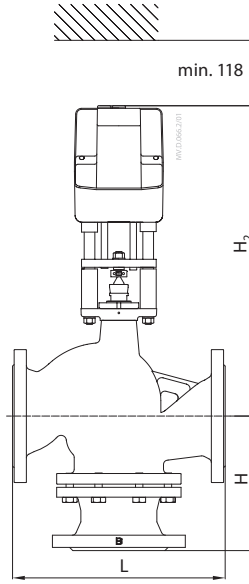
VF 2 (DN 125, 150)



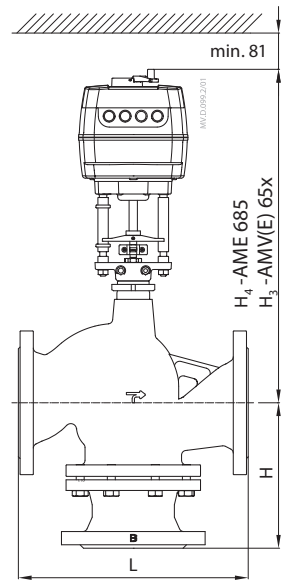
VF 3 (DN 125, 150)



AMV(E) 55, 56 +  
VF 2, VF 3 (DN 125, 150)



AMV(E) 85, 86 +  
VF 2, VF 3 (DN 125, 150)



AMV(E) 65x, AMV 685 +  
VF 2, VF 3 (DN 125, 150)

Tip	DN	L	H	H <sub>1</sub>	H <sub>2</sub>	H <sub>3</sub>	H <sub>4</sub>	k	d2	n	Ağırlık (kg)
VF 2	125	400	160	555	629	595	723	210	18	8	54,0
	150	480	200	560	682	648	723	240	22	8	79,0
VF 3	125	400	250	555	629	595	723	210	18	8	65,3
	150	480	300	560	682	648	723	240	22	8	92,0

**Not:**  
Mil ısıtıcı kullanılırsa H<sub>1</sub> ve H<sub>2</sub> boyutları aynı kalır.

Boyutlar (devami)

