

Adatlap

Micro Plate hőcserélő (MPHE – Micro Plate Heat Exchanger): XB59

Leírás



Micro Plate hőcserélők - a Danfoss forradalmi technológiája.

Az MPHE jellegzetes egyedi mintázatú lemezei hatékonyabban teszik lehetővé a hőátadást, mint bármilyen korábbi fajtájú hőcserélő.

Előnyök:

- Energia- és megtakarékos
- Jobb hőátadás
- Kisebb nyomásvesztés
- Rugalmasabb kialakítás
- Hosszabb élettartam

erről bővebben:

store.danfoss.com

Az XB59 olyan réz forrasztott hőcserélő, amelyek távfűtésre, távhűtésre és más fűtési alkalmazásokra terveztek és alakítottak ki.

Tanúsítvány:

Nyomástartó berendezések (PED) irányelv.

Rendelés

Hőcserélő XB59M-1

Kép	A lemezek száma, n	Kódszám
	30	004B1920
	36	004B1921
	40	004B1922
	50	004B1923
	60	004B1932
	70	004B1933
	80	004B1934
	90	004B1936
	100	004B1937
	110	004B1938
	120	004B1939
	140	004B1940
	160	004B1941
180	004B1942	
200	004B1943	

Tartozékok — Konzolkészlet XB59

Kép	Kódszám
	004B1245

Tartozékok — Hőszigetelések

Typ ptyty (liczba ptyt)	Kódszám
30-50	079G1671
51-100	079G1672
101-140	079G1673
141-200	079G1674

Tartozékok — Toldatok

Forrasztható	Rend. szám*
28 mm-es csövek	004B2910
35 mm-es csövek	004B2911
42 mm-es csövek	004B2912

Hegeszthető	Rend. szám*
DN 32	004B2907
DN 40	004B2908
DN 50	004B2909

* Két darabból álló készlet.

Adatlap

Micro Plate hőcserélő (MPHE) XB59

Műszaki adatok

XB59 hőcserélő

Max. üzemi nyomás	bar	25
Min. / Max. hőmérséklet	°C	-196/180
Áramló közeg	DH: Cirkulációs víz / glikolos víz 50% glikoltartalomig, DC: etilén-, propilén-glikol tartalmú víz, etanol-víz oldatok és más, alkalmas hűtőközegek (kérjük, vegye fel a kapcsolatot a Danfoss képviselőjével).	
Lemez bordázottság	M	
Térfogat / Járat	Liter	0,156
Csatlakozások	mm	G 2 × 52 (DIN ISO 228/1)
Tömeg	kg	6 + 0.26 × NoP
Anyagok		
A lemez anyaga	Rozsdamentes acél, anyagszám 1.4404	
Keményforrasztás	Vörösréz	

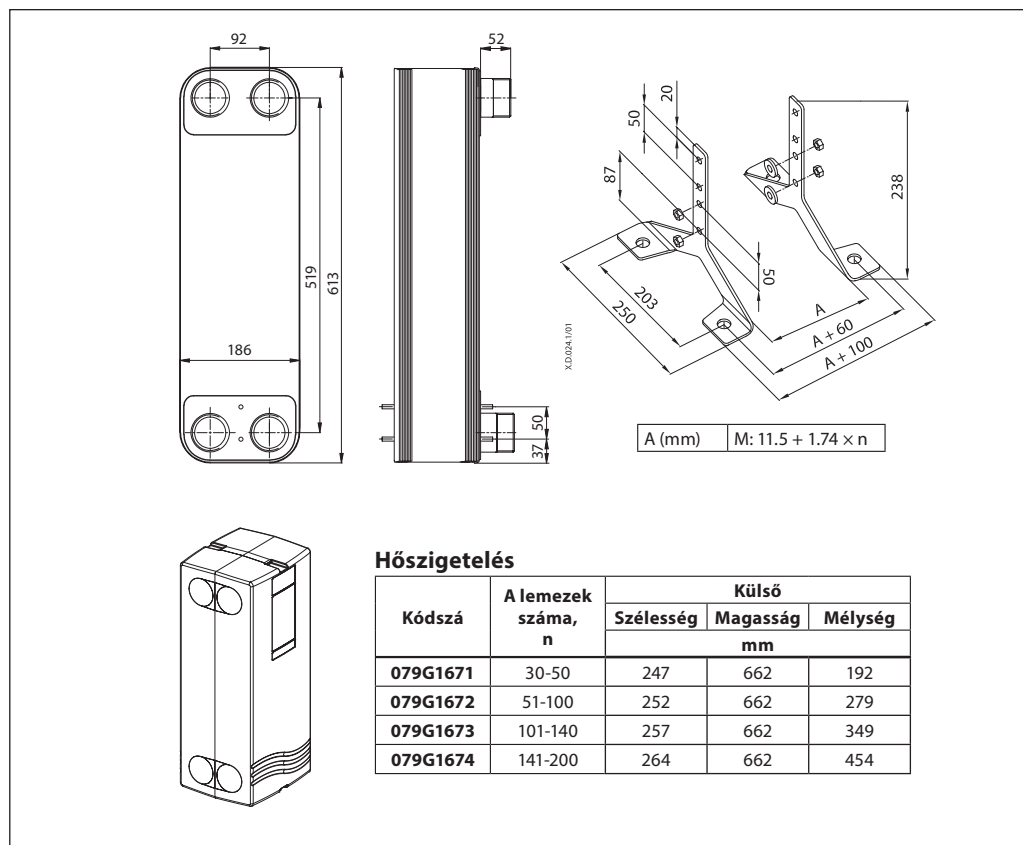
Hőszigetelés

Típus	Poliuretán héj polisztirol burkolattal		
Falvastagság	mm	20	
Hővezető képesség λ	W/mK	0,032	
Max. hőmérséklet	Állandó	°C	110
	Rövid hőcsúcs		130

Megjegyzés:

A hőszigetelésről bővebb információért forduljon a Danfoss értékesítőjéhez.

Méretek



Danfoss Kft

Váci út 91 • H-1139 Budapest • Magyarország

Climate Solutions • danfoss.hu • +36 1 701 08 88 • ügyfelszolgalat@danfoss.com

Cégjegyzékszám: 01-09-362512 • Adószám: 10949339-2-41 • EU Adószám: HU10949339 • Statisztikai számjel: 10949339466911301

Minden információ – ideértve egyebek között a termék kiválasztására, alkalmazására vagy használatára, felépítésére, tömegére, méreteire, kapacitására és bármely egyéb műszaki adatára vonatkozó, a termékkézikönyvekben, katalógusok leírásaiban, hirdetésekben stb. található információt, legyen az írásos, szóban elhangzó, elektronikus, online vagy letöltéssel elérhető információ – tájékoztató jellegűnek tekintendő, és csak abban az esetben és mértékben kötelező erejű, amennyiben az ajánlat vagy a rendelés visszaigazolása kifejezetten hivatkozik rá. A Danfoss nem vállal felelősséget a katalógusokban, ismertetőkből, videókból és egyéb anyagokban előforduló esetleges hibákért.

A Danfoss fenntartja a jogot arra, hogy termékeit külön értesítés nélkül módosíthassa. Ez vonatkozik a már megrendelt, de még leszállítatlan termékekre is, feltéve, hogy a módosítás nem érinti a termék formáját, illeszkedését és funkcióját.

Az ebben az anyagban előforduló minden védjegy a Danfoss A/S vagy a Danfoss csoport vállalatának tulajdona. A Danfoss és a Danfoss logó a Danfoss A/S védjegyei. Minden jog fenntartva.