

ENGINEERING
TOMORROW

Danfoss

КАТАЛОГ Автоматичні та ручні балансувальні клапани

Гідравлічне
балансування
і регулювання
системи знижують
енергоспоживання

на 10-15%



ЗМІСТ:

Нормативна довідка	2
Автоматичні балансувальні клапани серії ASV DN 15-50	5
Автоматичні балансувальні клапани серії ASV DN 50-100.....	27
Автоматичний комбінований балансувальний клапан АВ-РМ	39
Автоматичний комбінований балансувальний клапан АВ-QM 4.0 / АВ-QM	49
Ручний балансувальний клапан LENO™ MSV-BD	63
Ручний балансувальний клапан LENO™ MSV-B.....	73
Запірний клапан LENO™ MSV-S.....	83
Ручний балансувальний клапан USV-I	87
Ручний балансувальний клапан MSV-F2.....	93

Нормативна довідка

Відповідно до ДБН В.2.5-67:2013 «Опалення, вентиляція та кондиціонування» та державних будівельних норм на конкретні типи будівель:

6.3.11 Комплектація системи опалення повинна відповідати специфікації проектною документації. Допускається заміна елементів системи на аналогічні, якщо ця заміна не суперечить вихідним даним на проектування, чинним будівельним нормам, експлуатаційній надійності, економічним вимогам, покращує техніко-економічні показники та якщо обладнання, яким замінюють, має вищий клас енергоефективності. При заміні елементів систему слід перерахувати та визначити її нові характеристики, у тому числі настройки клапанів та іншого обладнання;

6.3.12 Система опалення повинна бути налагоджена – досягнута витрата теплоносія в циркуляційних кільцях відповідно до результатів гідравлічного розрахунку, та випробовувана на герметичність під тиском згідно з додатком Г;

6.4.6 На кожній другорядній частині (приладова вітка або відгалуження, стояк) системи водяного опалення з постійним гідравлічним режимом, необхідно автоматично обмежувати максимальну витрату теплоносія, якщо головна система має змінний гідравлічний режим;

6.4.7.5 При застосуванні автоматичного регулятора температури повітря (терморегулятор або електронний регулятор витрати теплоносія, крім конструкції з автоматичною стабілізацією перепаду тиску теплоносія, а також окрім конструкції з двопозиційним регулюванням витрати теплоносія) на опалювальному приладі слід забезпечувати якомога ближче до пропорційного регулювання ним витрати теплоносія залежно від зміни регульованого параметра. Для цього розрахункові втрати тиску (або гідравлічний опір) на такому регуляторі, крім конструкції з автоматичною стабілізацією перепаду тиску, повинні бути не меншими від суми втрат тиску (або суми гідравлічних опорів) на решті елементів системи, розташованих:

- між найближчими до автоматичного регулятора температури повітря точками стабілізації перепаду тиску теплоносія (або на стояку, або на приладовій вітці, або на відгалуженні, або на приєднанні перемички з перепускним клапаном циркуляційного насоса, або на насосі) при змінному гідравлічному режимі;

- між точками приєднання обвідної або замикаючої ділянки обв'язки приладового вузла до стояка чи приладової вітки при постійному гідравлічному режимі (допустиме коливання витрати теплоносія у контурі з постійним гідравлічним режимом не більше ніж 10 %).

Допускається не дотримуватись зазначених вимог за неможливості їх забезпечення для автоматичного регулятора температури повітря на опалювальному приладі з найменшою витратою теплоносія в стояку чи приладовій вітці (наприклад, рушникосушарка, приєднана до системи опалення);

6.4.7.7 У вертикальній системі на стояках, а у горизонтальній – на приладових вітках слід забезпечувати відповідними автоматичними (балансувальними) клапанами одне з наступних автоматичних регулювань параметрів теплоносія:

- а) стабілізації перепаду тиску з обмеженням або без нього максимальної витрати теплоносія у системі зі змінним гідравлічним режимом (двотрубна або контур опалення чотиритрубної системи);

- б) стабілізації витрати у системі з постійним гідравлічним режимом (однотрубна, двотрубна або контур опалення чотиритрубної); допускаються такі системи лише для житлової будівлі класу енергетичної ефективності не вище С;

- в) обмеження максимальної витрати зі стабілізацією або з регулюванням температури теплоносія на виході стояка (приладової вітки) у системі зі змінним гідравлічним режимом, що має замикальні або обвідні ділянки у вузлах обв'язки опалювальних приладів.

Рекомендується застосовувати у вузлах обв'язки опалювальних приладів терморегулятори чи електронні регулятори з функцією автоматичного регулювання перепаду тиску або обмеження витрати теплоносія. За відсутності зазначених функцій у терморегуляторів чи електронних регуляторів допускається застосовувати автоматичні клапани із зазначеними функціями у вузлах обв'язки опалювальних приладів. При застосуванні таких терморегуляторів чи електронних регуляторів із зазначеними функціями або автоматичних клапанів із зазначеними функціями у вузлах обв'язки опалювальних приладів, застосовувати (дублювати) додаткові автоматичні клапани із зазначеними функціями у циркуляційному кільці (на стояку, приладовій вітці, відгалуженні) не слід, окрім випадку недопущення надмірного перепаду тиску на зазначених регуляторах із умов шумонеутворення.

У горизонтальній системі опалення (з поквартирними приладовими вітками) багатоквартирного житлового будинку слід застосовувати один із зазначених у переліку а) – в) способів автоматичного регулювання параметрів теплоносія на відгалуженні до кожної групи квартир з сумарною кількістю опалювальних приладів не більше восьми. Рекомендується застосову-

вати для кожної квартири власне автоматичне регулювання параметрів теплоносія із зазначеного переліку.

У приладовій вітці системи опалення (у тому числі квартирній приладовій вітці) з кількістю опалювальних приладів більше восьми рекомендується групувати кількість не більше восьми на вітці й забезпечувати в ній власне автоматичне регулювання параметрів теплоносія із зазначеного переліку.

У системі зі змінним гідравлічним режимом не допускається застосовувати перепускні клапани на стояках або приладових вітках для автоматичної стабілізації (регулювання) перепаду тиску теплоносія.

Частина системи опалення житлової будівлі, що залишилась після відокремлення від неї приміщень (поверхів) іншого призначення або квартир з місцевою (квартирною) системою опалення, повинна бути гідравлічно збалансована одним із зазначених у переліку а) – в) способів автоматичного регулювання параметрів теплоносія;

6.4.7.8 Вимоги 6.4.7.7 допускається не виконувати в системі:

- а) одноквартирного житлового будинку;
- б) з однією приладовою віткою або одним стояком;
- в) з кількістю опалювальних приладів менше восьми;
- г) черговій або фоновій;

6.4.7.9 Відхил розрахункових втрат тиску в загальних точках циркуляційних кілець (без урахування втрат тиску в загальних ділянках) не повинен перевищувати 5 % при супутньому та 15 % – при тупиковому прокладанні трубопроводів;

6.4.7.10 Відхилення настроювання автоматичних балансвальних клапанів у розрахунковому режимі (розрахункова настройка) не повинне перевищувати зазначених у 6.4.7.9 відхилів розрахункових втрат тиску для відповідних систем.

Розрахункову втрату тиску на ручній балансвальній арматурі (вентилі тощо), окрім конструкції з убудованим витратомірним пристроєм (шайба, труба Вентурі, колектор тощо) слід приймати не менше ніж 3 кПа. Настроювання цієї арматури приймають не менше ніж 20 % ходу штока (підйому або повороту затвора) від закритого положення;

6.4.7.12 Слід забезпечувати можливість налашки системи (досягнення теплових та гідравлічних параметрів згідно з проектною документацією) шляхом застосування ручних або автоматичних балансвальних клапанів відповідно до обраного та зазначеного у проектній документації методу налашки;

6.7.7 Опалювальні прилади сходової клітки, що не мають автоматичних регуляторів температури повітря (терморегулятор або електронний

регулятор витрати теплоносія), слід приєднувати до окремих (другорядних) приладових віток або стояків системи опалення, на яких потрібно забезпечувати автоматичне регулювання теплоносія відповідно до 6.4.7.7а) – 6.4.7.7в), якщо опалювальні прилади основної системи опалення мають автоматичні регулятори температури повітря.

6.7.30 Для гідравлічного балансування водяної системи слід застосовувати регулювальну (балансувальну) арматуру згідно з 6.1.11, 6.4.7.7, 6.4.7.8, 6.7.7, що забезпечує обраний при проектуванні та вказаний у проектній документації спосіб налагодження системи;

6.7.31 Настроювання всієї ручної та автоматичної запірно-регулювальної арматури (терморегулятори, приєднувальна регулювальна гарнітура, ручні та автоматичні балансвальні клапани тощо), якою ув'язані циркуляційні кільця системи опалення, повинні бути визначені гідравлічним розрахунком, зазначені у проектній документації та виставлені при налагодженні системи. Настроювання запірно-регулювальної арматури повинне бути зафіксоване згідно з інструкціями виробника.

Застосовувана в системі опалення запірно-регулювальна арматура із заводськими незмінними настройками повинна відповідати настройкам у проектній документації, визначеним гідравлічним розрахунком.

Допускається зміна настроювань запірно-регулювальної арматури, визначених гідравлічним розрахунком у проекті, при налагодженні системи, якщо інакше неможливо забезпечити проектну витрату теплоносія в циркуляційних кільцях системи.

Настроювання неспецифікованої або яку застосовують замість специфікованої у проектній документації запірно-регулювальної арматури слід визначати гідравлічним розрахунком (перерахунком) системи.

Настроювання всієї арматури та обладнання (перепускні та запобіжні клапани, мембранні баки тощо), що забезпечує безпечну роботу системи, повинно бути визначене розрахунком, зазначене у проектній документації та виставлене при налагодженні системи;

6.7.32 Запірну арматуру слід передбачати:

- а) для відключення від кожного джерела тепlopостачання;
- б) для відключення та спуску води кожної системи, відокремлених кілець, віток, приладових віток та стояків (окрім стояків будівель з трьома та менше поверхами);
- в) для відключення конденсатовідвідників;
- г) для відключення (за необхідності, для спуску води) насосів, теплообмінників, баків акумуляторів, теплотільників та іншого обладнання, що потребує відключення при обслуговуванні;
- д) для відключення та спуску води розширю-

вальних баків, окрім відкритих; для відключення слід застосовувати арматуру із захистом від несанкціонованого закриття.

Допускається не встановлювати запірну арматуру в зазначених місцях, якщо там установлена балансувальна арматура з аналогічними функціями;

6.7.35 Не допускається застосовувати запірну арматуру як регулювальну;

6.7.35.1 Запірну арматуру, у тому числі кульові або пробкові крани, вентилі, поворотні заслінки, не допускається встановлювати на підводках до опалювальних приладів або в цих приладах для регулювання температури повітря у приміщенні замість автоматичних регуляторів температури повітря приміщення (терморегулятор або електронний регулятор витрати теплоносія);

6.7.35.2 Не допускається замінити сенсори та приводи клапанів автоматичного регулювання, що визначені проектом, ковпачками, маховиками тощо ручного регулювання;

6.7.36 Не допускається застосовувати запірну арматуру:

а) на опалювальних приладах для їх відключення, крім запірно-приєднувальної арматури (гарнітури) без маховиків;

б) на опалювальних приладах у приміщеннях, де є вірогідність замерзання теплоносія, крім запірно-приєднувальної арматури (гарнітури) без маховиків з можливістю настроювання у двотрубних системах;

в) для відключення відкритих розширювальних баків;

г) з можливістю несанкціонованого відключення мембранних розширювальних баків;

6.7.37 Арматура для спорожнення повинна мати штуцери для приєднання шлангів;

6.7.38 Слід встановлювати арматуру для спорожнення системи та кожної з її частин: вітки, приладової вітки, у тому числі квартирної, стоїка.

Допускається не передбачати арматуру для спорожнення вертикальної системи на стояках у будівлях до трьох поверхів включно.

Розташовувати арматуру для спорожнення системи у приміщеннях, окрім виробничих, з постійним перебуванням людей не допускається.

Не слід встановлювати арматуру для спорожнення системи, якщо вона є конструктивно вбудованою в запірну або регулювальну арматуру, встановлену у відповідних для спорожнення місцях системи, або передбачена у відповідному обладнанні системи і забезпечує повне спорожнення ділянок або обладнання;

6.7.39 Рекомендується застосовувати систему загального спорожнення віток горизонтальної системи багатопверхової будівлі;

10.11.2 Згідно з ДСТУ Б EN 15316-2-1, ДСТУ Б EN 15316-2-3 допускається визначати енергоефективність балансувальних клапанів

шляхом порівняння витрати енергії для різних варіантів проектних рішень;

10.11.4 Визначення розрахункової енергопотребити та енергоефективності тепловіддавної складової системи опалення слід здійснювати відповідно до ДСТУ Б EN 15316-2-1.

Відповідно до Порядку прийняття в експлуатацію закінчених будівництвом об'єктів (затверджено постановою Кабінету Міністрів України від 13 квітня 2011 р. № 461):

9. На об'єкті повинні бути виконані всі передбачені проектною документацією згідно із державними будівельними нормами, стандартами і правилами роботи, а також змонтоване і випробуване обладнання.

Відповідно до Закону України «Про державні будівельні норми»:

Стаття 11. Застосування будівельних норм

1. Застосування будівельних норм або їх окремих положень є обов'язковим для всіх суб'єктів господарювання незалежно від форми власності, які провадять будівельну, містобудівну, архітектурну діяльність та забезпечують виготовлення продукції будівельного призначення. Міжнародні, регіональні та національні (державні) будівельні норми, правила, стандарти інших держав застосовуються в Україні відповідно до міжнародних договорів України, згода на обов'язковість яких надана Верховною Радою України.

4. У разі якщо у будівельних нормах є посилання на стандарти, то ці стандарти є обов'язковими до застосування.

6. Відповідальність за недотримання вимог будівельних норм визначається законом.

Технічний опис

Автоматичні балансувальні клапани серії ASV DN 15-50

ASV-P
DN 15-40ASV-PV
DN 15-50ASV-BD
DN 15-50ASV-D
DN 15-50ASV-M
DN 15-50

Опис і область застосування



Робота клапанів серії ASV
(YouTube)

Клапани серії ASV – автоматичні балансувальні клапани. Спільно з клапанами радіаторних терморегуляторів з попередньою настройкою пропускної здатності, вони є частиною рішення для двотрубних систем опалення Danfoss і ідеально підходять для забезпечення оптимального гідравлічного балансування двотрубних систем опалення житлових будинків.

Однією з основних проблем в системах опалення є відсутність якісного гідравлічного балансування, яке найчастіше спричинено перепадами тиску, що змінюються постійно і непередбачувано. Це призводить до скарг мешканців на низький рівень комфорту в приміщенні, шум і високі витрати за використану енергію. Намагаючись усунути скарги, пов'язані з перегрівом найбільш віддалених приміщень, часто встановлюють більш потужні насоси. На жаль, це призводить до збільшення споживання електроенергії насосом і зростання перепаду тиску на регулюючих клапанах, що спричинює виникнення шуму в системі. Автоматичні балансувальні клапани серії ASV забезпечують оптимальний перепад тиску для регулюючих клапанів, а також необхідну витрату в межах окремих стояків / відгалужень, як при повному, так і при частковому навантаженні. Цей баланс ніколи не порушується. Клапани серії ASV також можуть бути застосовані для забезпечення автоматичного гідравлічного балансування систем охолодження зі змінним гідравлічним режимом (з фанкойлами, охолоджувачами панелями тощо).

Переваги

Встановлення клапанів серії ASV гарантує:

• Зниження кількості скарг:

Застосування клапанів серії ASV забезпечує більш надійну роботу системи, з меншою кількістю таких порушень як виникнення шуму в радіаторах, недогрівання приміщень, розташованих далеко від джерела тепла, або перегрів приміщень, розташованих близько до джерела тепла. Зниження кількості скарг означає

зменшення викликів фахівців обслуговуючої компанії для усунення цих проблем.

• Покращення комфорту в приміщенні:

Автоматичні балансувальні клапани серії ASV підтримують стабільний перепад тиску на регулюючих клапанах радіаторів або контурів системи підлогового опалення, що забезпечує більш точне регулювання температури повітря в приміщенні.

• Зниження витрат на енергію:

Завдяки автоматичному гідравлічному балансуванню, забезпечується більш точне регулювання температури і можна уникнути перегріву приміщень, що опалюють, – це значно підвищує енергетичну ефективність системи. Також застосування клапанів серії ASV запобігає зростанню витрати теплоносія в регульованих ділянках у випадку часткового навантаження, в результаті чого температура зворотнього теплоносія не буде завищеною, що, в свою чергу, підвищить енергоефективність конденсаційних котлів та системи теплопостачання в цілому.

• Простота:

Клапани серії ASV ділять систему опалення на незалежні регульовані ділянки (зазвичай окремі стояки або приладові вітки), що значно спрощує як розрахунок системи, так і її налагодження перед введенням в експлуатацію. Це також дозволяє поетапно підключати окремі зони до основної системи без проведення додаткового балансування.

• Зручність у використанні:

Нове покоління автоматичних балансувальних клапанів ASV-PV ще простіше в експлуатації, ніж попереднє. Покращена шкала настройки – тепер настройка регулятора на необхідне значення може бути проведена без використання шестигранного ключа, що значно економить час налагодження системи при введенні в експлуатацію і спрощує її технічне обслуговування. Також в регуляторі реалізована нова функція – промивка системи, яка спрощує промивку трубопроводної мережі та заповнення системи теплоносієм.

Область застосування
(продовження)

Балансувальні клапани серії ASV гарантують високу якість автоматичного регулювання за рахунок:

- розвантаження клапанів по тиску;
- адаптації мембрани під клапани кожного діаметра, що забезпечує однаково високу точність регулювання для будь-якого типорозміру;
- лінійної і точної шкали настройки, що дозволяє легко налаштувати регулятор на необхідний перепад тиску (ΔP);
- низького мінімального необхідного перепаду тиску на клапані ASV-P/PV, який становить усього 10 кПа, що сприяє зменшенню напору насоса.

У серію автоматичних балансувальних клапанів Danfoss ASV входять регулятори перепаду тиску (ASV-P і ASV-PV) і клапани-партнери (ASV-M, ASV-D та ASV-BD). Клапан ASV-P/PV встановлюють на зворотному трубопроводі. Імпульсну трубку від цього клапана підключають до клапана-партнера, встановленого на подавально-

му трубопроводі. Регулятор ASV-P підтримує постійний перепад тиску 10 кПа, який можна збільшити до 20 або 30 кПа тільки шляхом заміни пружини, що замовляють окремо. Регулятор ASV-PV має заводську настройку 10 кПа або 30 кПа залежно від діапазону настройки (від 5 до 25 кПа або від 20 до 60 кПа). Заводську настройку можна змінити без використання інструмента, виставивши на шкалі настройки необхідне значення перепаду тиску.

Перепад тиску в регульованій ділянці (стояку або приладовій вітці) не перевищить встановлене значення навіть у випадку зростання тиску в системі під час часткового навантаження.

Балансувальні клапани серії ASV дозволяють здійснювати такі сервісні функції:

- перекриття потоку теплоносія;
- дренаж теплоносія;
- промивання системи.

Запірна функція відділена від механізму настройки.

Клапан-партнер вибирають в залежності від необхідності обмеження витрати в стояку або відгалуженні:

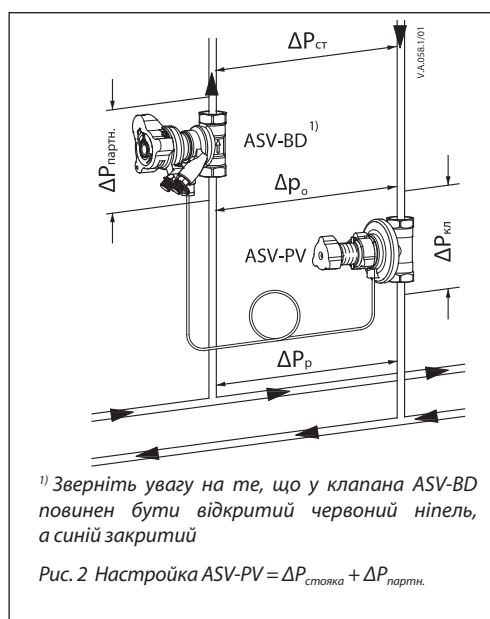
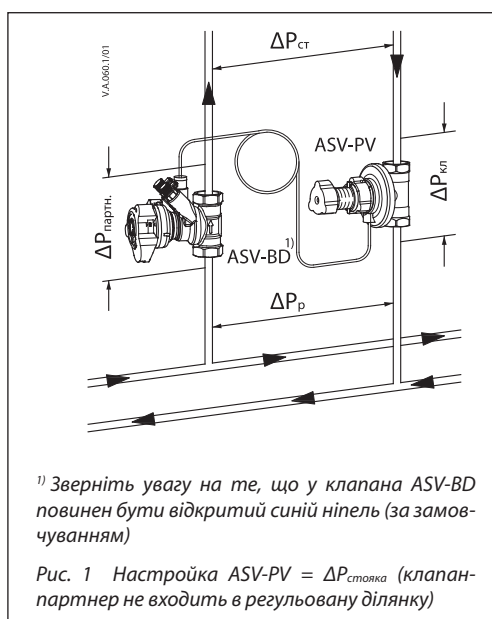
Клапан-партнер поза межами регульованої ділянки (Рис. 1)

За наявності клапанів з попередньою настройкою пропускної здатності у вузлах об'язки теплообмінних приладів (наприклад, клапани RA-N у радіаторів) немає необхідності обмежувати витрату на стояк / відгалуження в цілому. У цьому випадку в якості партнера рекомендовано застосовувати клапан ASV-M або ASV-BD (синій ніпель повинен бути відкритий, а червоний – закритий).

Клапан-партнер всередині регульованої ділянки (Рис. 2)

Якщо необхідно обмежити витрату в стояку / відгалуженні (у теплообмінних приладах встановлені регулюючі клапани без попередньої настройки пропускної здатності), то клапан-партнер повинен входити у регульовану ділянку.

У цьому випадку в якості партнера рекомендовано застосовувати клапан ASV-D або ASV-BD (синій ніпель повинен бути закритий, а червоний – відкритий).



Клапан ASV-BD може бути внесений в регульовальну ділянку або може бути винесений за її межі. Це залежить від того, який з вимірювальних ніпельів (червоний або синій) залишити у відкритому положенні. Для використання клапана ASV-BD за межами регульованої ділянки у відкритому положенні повинен бути синій ніпель (відкритий при поставці з заводу). За необхідності використання клапана ASV-BD всередині регульованої ділянки слід відкрити червоний ніпель і перекрити синій.

Область застосування
(продовження)

Клапани серії ASV використовують у системах радіаторного опалення для підтримки постійного перепаду тиску в стояках (рис. 3) або приладових вітках (рис. 4). Обмеження витрати теплоносія через кожен радіатор здійснюють за допомогою клапанів радіаторних терморегуляторів RA-N з функцією попередньої настройки пропускної здатності в поєднанні з клапанами серії ASV, що забезпечують постійний перепад тиску. Це дозволяє оптимально розподілити теплоносій між радіаторами.

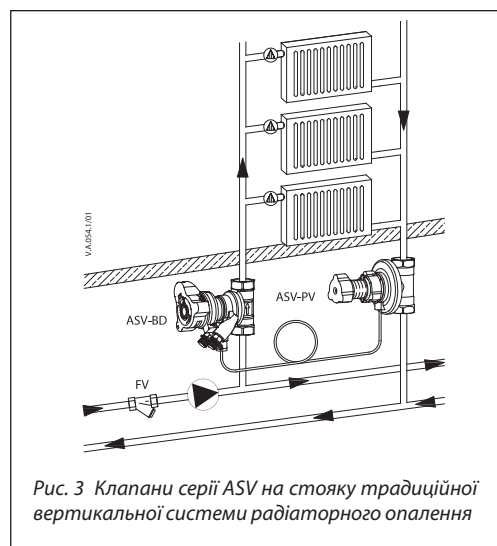


Рис. 3 Клапани серії ASV на стояку традиційної вертикальної системи радіаторного опалення

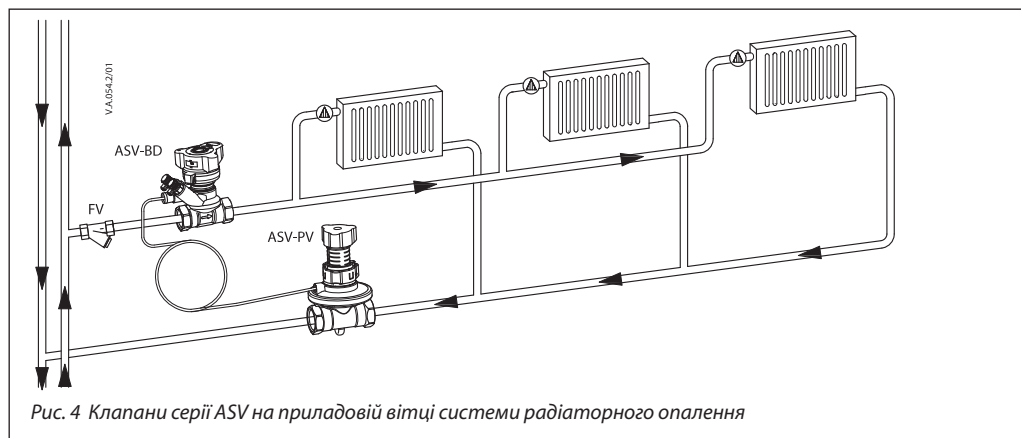


Рис. 4 Клапани серії ASV на приладовій вітці системи радіаторного опалення

Клапани серії ASV використовують у системах підлогового опалення (рис. 5). Обмеження витрати теплоносія в кожному контурі здійснюють завдяки використанню розподільвачів з вбудованими клапанами з функцією попередньої настройки пропускної здатності в поєднанні з клапанами ASV-PV, що забезпечують постійний перепад тиску.

Також витрата в розподільвачі може бути обмежена за допомогою клапанів ASV-D або ASV-BD, що мають функцію попередньої настройки пропускної здатності.

Завдяки компактним розмірам, автоматичні балансувальні клапани серії ASV легко можуть бути змонтовані в шафці для розподільвача системи підлогового опалення, вбудованому в стіну.

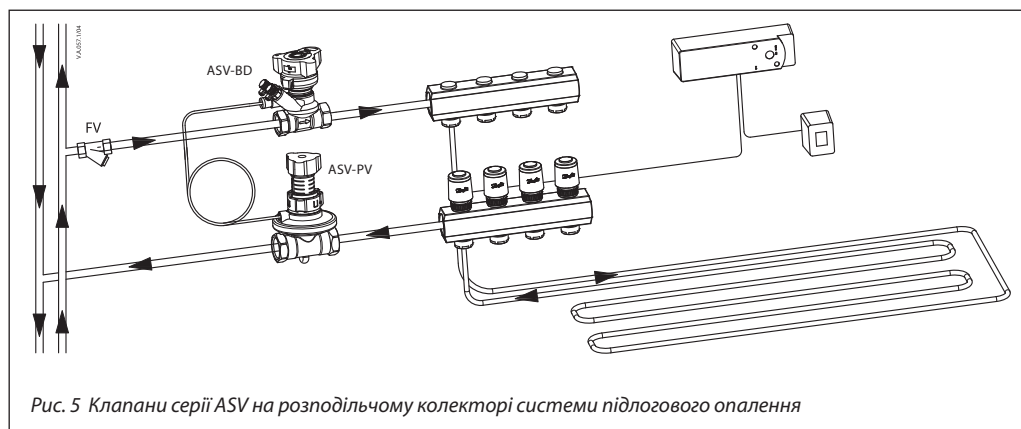


Рис. 5 Клапани серії ASV на розподільчому колекторі системи підлогового опалення

Номенклатура та коди для оформлення замовлень

ASV-P – автоматичний балансувальний клапан в комплекті з імпульсною трубкою ($G \frac{1}{16} A$) довжиною 1,5 м і дренажним краном ($G \frac{3}{4} A$). Підтримує постійний перепад тиску 10 кПа (перепад тиску може бути збільшений до 20 або 30 кПа шляхом заміни пружини)

Ескіз	DN	k_{vs} (м ³ /год)	Внутрішня різь ISO 7/1	Код №	Ескіз	Зовнішня різь ISO 228/1	Код №
	15	1,6	R _p ½	003L7621		G ¾ A	003L7626
	20	2,5	R _p ¾	003L7622		G 1 A	003L7627
	25	4,0	R _p 1	003L7623		G 1¼ A	003L7628
	32	6,3	R _p 1¼	003L7624		G 1½ A	003L7629
	40	10,0	R _p 1½	003L7625		G 1¾ A	003L7630

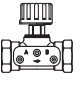
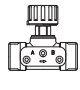
ASV-PV – автоматичний балансувальний клапан в комплекті з імпульсною трубкою довжиною 1,5 м і дренажним краном ($G \frac{3}{4} A$)

Ескіз	DN	k_{vs} (м ³ /год)	З'єднання	Діапазон настройки (кПа)	Код №			
					без ізоляції	з ізоляцією EPP		
	15	1,6	Внутрішня різь ISO 7/1	5-25	R _p ½	003Z5501	003Z5601	
	20	2,5				R _p ¾	003Z5502	003Z5602
	25	4,0				R _p 1	003Z5503	003Z5603
	32	6,3				R _p 1¼	003Z5504	003Z5604
	40	10,0				R _p 1½	003Z5505	003Z5605
	50	16,0				R _p 2	003Z5506	003Z5606
	15	1,6	Зовнішня різь ISO 228/1	5-25	G ¾ A	003Z5511	003Z5611	
	20	2,5			G 1 A	003Z5512	003Z5612	
	25	4,0			G 1¼ A	003Z5513	003Z5613	
	32	6,3			G 1½ A	003Z5514	–	
	40	10,0			G 1¾ A	003Z5515	–	
	50	16,0			G 2¼ A	003Z5516	–	
	15	1,6	Внутрішня різь ISO 7/1	20-60	R _p ½	003Z5541	–	
	20	2,5			R _p ¾	003Z5542		
	25	4,0			R _p 1	003Z5543		
	32	6,3			R _p 1¼	003Z5544		
	40	10,0			R _p 1½	003Z5545		
	50	16,0			R _p 2	003Z5546		
	15	1,6	Зовнішня різь ISO 228/1	20-60	G ¾ A	003Z5551	–	
	20	2,5			G 1 A	003Z5552		
	25	4,0			G 1¼ A	003Z5553		
	32	6,3			G 1½ A	003Z5554		
	40	10,0			G 1¾ A	003Z5555		
	50	16,0			G 2¼ A	003Z5556		

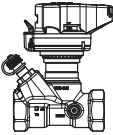
ASV-BD – запірно-вимірювальний клапан із попередньою настройкою в комплекті з вимірювальними ніпелями, дренажним краном і ізоляцією EPP

Ескіз	DN	k_{vs} (м ³ /год)	З'єднання		Код №
	15	3,0	Внутрішня різь ISO 7/1	R _p 1/2	003Z4041
	20	6,0		R _p 3/4	003Z4042
	25	9,5		R _p 1	003Z4043
	32	18,0		R _p 1 1/4	003Z4044
	40	26,0		R _p 1 1/2	003Z4045
	50	40,0		R _p 2	003Z4046

ASV-M – запірний клапан (без ніпелів) з ізоляцією EPS

Ескіз	DN	k_{vs} (м ³ /год)	Внутрішня різь ISO 7/1	Код №	Ескіз	Зовнішня різь ISO 228/1	Код №
	15	1,6	R _p 1/2	003L7691		G 3/4 A	003L7696
	20	2,5	R _p 3/4	003L7692		G 1 A	003L7697
	25	4,0	R _p 1	003L7693		G 1 1/4 A	003L7698
	32	6,3	R _p 1 1/4	003L7694		G 1 1/2 A	003L7699
	40	10,0	R _p 1 1/2	003L7695		G 1 3/4 A	003L7700
	50	16,0				G 2 1/4 A	003L7702

ASV-D – запірно-вимірювальний клапан із попередньою настройкою в комплекті з вимірювальними ніпелями

Ескіз	DN	k_{vs} (м ³ /год)	Внутрішня різь ISO 7/1	Код №
	15	3	G 1/2	003Z7008
	20	6,0	G 3/4	003Z7009
	25	9,5	G 1	003Z7010
	32	18	G 1 1/4	003Z7011
	40	26	G 1 1/2	003Z7012
	50	40	G 2	003Z7013

Номенклатура та коди для оформлення замовлень (продовження)
Запасні частини

Ескіз	Назва	Опис	Підключення / типорозмір	Код №
	Рукоятка для ASV-PV		DN 15-25	003Z7855
			DN 32-50	003Z7857
	Запірна рукоятка для ASV-M (чорного кольору)		DN 15	003L8146
			DN 20	003L8147
			DN 25	003L8148
			DN 32-50	003L8149
	Сервісний комплект – шкала настройки для ASV-PV 20-60 кПа		DN 15-20	003Z7831
			DN 25	003Z7832
			DN 32	003Z7833
			DN 40	003Z7834
			DN 50	003Z7835
	Сервісний комплект – шкала настройки для ASV-PV 5-25 кПа		DN 15-20	003Z7841
			DN 25	003Z7842
			DN 32	003Z7843
			DN 40	003Z7844
			DN 50	003Z7845
	Вимірювальний штуцер		Для дренажного крану	003L8143
	Дренажний кран		DN 15-50	003L8141
	Рукоятка настройки для ASV-BD / D			003Z4652
	Імпульсна трубка з ущільнювальними кільцями		1,5 м	003L8152
			2,5 м	003Z0690
			5,0 м	003L8153
	Ущільнювальне кільце для імпульсної трубки	10 шт. у комплекті	2,90 x 1,78	003L8175
	Заглушка для отвору для імпульсної трубки в клапанах ASV-BD / M	10 шт. у комплекті	G 1/16 A	003L8174
	Пружина для модернізації регулятора ASV-P – підтримка постійного перепаду тиску 20 кПа		DN 15	003L8182
			DN 20	003L8183
			DN 25	003L8184
			DN 32-40	003L8185
	Пружина для модернізації регулятора ASV-P – підтримка постійного перепаду тиску 30 кПа		DN 15	003L8192
			DN 20	003L8193
			DN 25	003L8194
			DN 32-40	003L8195

Приладдя – фітинги

Ескіз	Опис	Приєднання до труби	Приєднання до клапану	Код №
	Різьбовий патрубок (1 шт.)	R _p 1/2	DN 15	003Z0232
		R _p 3/4	DN 20	003Z0233
		R _p 1	DN 25	003Z0234
		R _p 1 1/4	DN 32	003Z0235
		R _p 1 1/2	DN 40	003Z0273
		R _p 2	DN 50 (2 1/4")	003Z0274
	Приварний патрубок (1 шт.)	DN 15	DN 15	003Z0226
		DN 20	DN 20	003Z0227
		DN 25	DN 25	003Z0228
		DN 32	DN 32	003Z0229
		DN 40	DN 40	003Z0271
		DN 50	DN 50 (2 1/4")	003Z0272

Номенклатура та коди для оформлення замовлень (продовження)

Приладдя

Ескіз	Назва	Опис	Підключення / типорозмір	Код №
	Пристрій для блокування клапана ASV-PV під час промивання системи			003Z7850
	Два вимірювальних ніпеля і одна фіксуєча пластина	для ASV-M		003L8145
	Вимірювальні ніпелі (3 мм), 2 шт.	для ASV-BD		003Z4662
	Штуцер до дренажного крану клапана ASV-BD	підключення шланга 1/2"		003Z4096
		підключення шланга 3/4"		003Z4097
	Пластикова імпульсна трубка з роз'ємами і адаптерами	набір для виготовлення 10 імпульсних трубок ²⁾		003Z0689
	Інформаційна етикетка (бірка) ¹⁾	10 шт. в комплекті	DN 15-50	003Z7860
	Ніпель для приєднання імпульсної трубки до інших клапанів	G 1/6 A – R 1/4		003L8151
	Теплоізоляційна шкаралупа з стиропору марки EPP для ASV-PV	макс. 120 °C	DN 15-20	003Z7800
			DN 25	003Z7802
			DN 32	003Z7803
			DN 40-50	003Z7804
	Теплоізоляційна шкаралупа з стиропору марки EPP для ASV-BD	макс. 120 °C	DN 15	003Z4781
			DN 20	003Z4782
			DN 25	003Z4783
			DN 32	003Z4784
	Теплоізоляційна шкаралупа з стиропору марки EPP для ASV-M	макс. 120 °C	DN 40	003Z4785
			DN 50	003Z4786
			DN 15	003L8170
			DN 20	003L8171
			DN 25	003L8172
			DN 32	003L8173
			DN 40	003L8139

¹⁾ Для кріплення на теплоізоляційну шкаралупу.

²⁾ В комплект поставки входять 10 пар роз'ємів з адаптерами і імпульсна трубка довжиною 10 м, яку розрізають на десять частин потрібної довжини.

Технічні характеристики

Тип	ASV-PV	ASV-P	ASV-M	ASV-BD / D
Номінальний діаметр	DN 15-50	15-40	15-50	15-50
Максимальний робочий тиск	бар	16	16	20
Випробувальний тиск		25	25	30
Перепад тиску на клапані	кПа	10-250 ¹⁾	10-150 ¹⁾	≤ 150 ¹⁾
Клас герметичності запірної функції	відсутність видимого протікання ²⁾	D ²⁾	D ²⁾	A ²⁾
Температура робочого середовища	°C	від 0 до 120	від -20 до 120	від -20 до 120
Температура зберігання і транспортування		від -40 до 70		
Матеріал деталей, що контактують з водою				
Корпус клапана	Латунь	Латунь	Латунь	DZR-латунь
Конус клапана (ASV-P / PV)	DZR-латунь	DZR-латунь	–	–
Мембрана / кільцеве ущільнення	EPDM			
Пружина	Нержавіюча сталь		–	–
Куля	–	–	–	Хромована латунь

¹⁾ Максимально допустимий перепад тиску на клапані не має бути перевищений при частковому навантаженні.

²⁾ У відповідності з ISO 5208.

Конструкція

1. Запірна рукоятка
2. Запірний шпindel
3. Кільцеві ущільнення
4. Пружина
5. Штуцер для підключення імпульсної трубки
6. Мембранний блок
7. Регулююча діафрагма
8. Розвантажений по тиску конус клапана
9. Корпус клапана
10. Сідло клапана

ASV-P підтримує постійний перепад тиску в стояку/відгалуженні двотрубно́ї системи опалення. Підвищений тиск, що передається по імпульсній трубці від встановленого на подавальному трубопроводі клапана, через наскрізний отвір (5) діє на діафрагму (7) зверху, а знижений тиск, що передається через канал в конусі клапана (тиск в зворотному трубопроводі), діє на діафрагму знизу. Додане до діафрагми зусилля пружини (4) відповідає перепаду тиску 0,1 бар (10 кПа).

Перепад тиску може бути збільшений до 20 або 30 кПа шляхом заміни пружини. Ця можливість особливо корисна для усунення несправності або помилок в розрахунку.

Пружина може бути замінена під тиском.

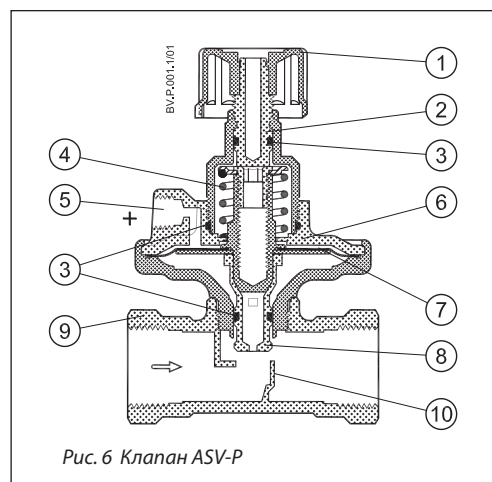


Рис. 6 Клапан ASV-P

1. Направляюча пружини
2. Запірна рукоятка
3. Пружина
4. Шпindel настройки
5. Шкала настройки
6. Кільцеві ущільнення
7. Блокувальне кільце
8. Штуцер для підключення імпульсної трубки
9. Кришка мембранного блоку
10. Регулююча діафрагма
11. Канал для відбору імпульсу
12. Корпус клапана
13. Розвантажений по тиску конус клапана
14. Сідло клапана

Компактний регулятор перепаду тиску ASV-PV створений для забезпечення високої якості автоматичного гідравлічного балансування. В інноваційній конструкції клапана першорядну увагу приділено точності регулювання і простоті експлуатації, що реалізуються за рахунок:

- мембранного блоку, вбудованого в корпус клапана (12);
- простоті настройки з можливістю її блокування (7);
- функції промивання і заповнення системи;
- розділенню запірної функції і функції попередньої настройки;
- застосування мембран, адаптованих до кожного типорозміру клапана;
- наявності дренажного крана, встановленого у заводських умовах.

Підвищений тиск, що передається по імпульсній трубці від встановленого на подавальному трубопроводі клапана, через наскрізний отвір (8) діє на діафрагму (10) зверху, а знижений тиск (тиск в зворотному трубопроводі), що передається через канал для відбору імпульсу (11), діє на діафрагму знизу. Різниця цих тисків врівноважується пружиною настройки регулятора (3). Прикладене до діафрагми зусилля пружини настройки відповідає встановленому значенню перепаду тиску.

Заводська настройка регуляторів 10 кПа або 30 кПа. Вони можуть бути легко налаштовані на інше значення, за допомогою шкали настройки (5). Значення регульованого перепаду тиску збільшують поворотом блокувального кільця за годинниковою стрілкою, а зменшують – поворотом проти годинникової стрілки.

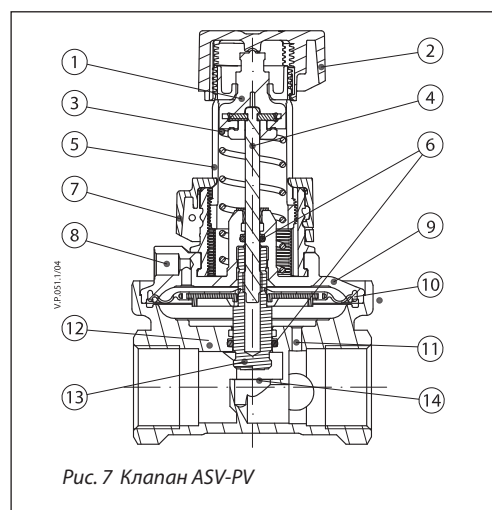


Рис. 7 Клапан ASV-PV

Конструкція
(продовження)

1. Рукоятка настройки
2. Гвинт настройки
3. Блокиратор настройки
4. Вимірювальний ніпель
5. Кришка клапана
6. Шток
7. Штуцер для підключення імпульсної трубки
8. Ущільнювальна втулка
9. Штуцер для підключення шланга
10. Поворотний блок
11. Дросельна втулка
12. Затискний гвинт
13. Ущільнення кульового крана
14. Кульовий кран
15. Корпус клапана

Клапани-партнери ASV-BD / D / M застосовують спільно з автоматичними балансувальними клапанами ASV-P / PV для підтримки постійного перепаду тиску в стояках або відгалуженнях.

ASV-BD поєднує в собі функції балансувального клапана і кульового крана, а також має ряд унікальних особливостей:

- висока пропускна спроможність за малих втрат тиску;
- може бути використаний в якості клапана-партнера як всередині регульованої ділянки, так і за її межами. Змінити положення клапана щодо регульованої ділянки можна на вже змонтованому клапані навіть у працюючій під тиском системі;
- цифрова шкала на рукоятці настройки (1) дозволяє побачити значення настройки практично з усіх боків;
- просте блокування настройки;
- блок дренажного крана і вимірювальних ніпельів (10) можна повернути у зручне для експлуатації положення;
- дренаж можливо здійснити за допомогою адаптера для підключення шланга, що замовляють окремо (код № 003Z4096 або 003Z4097);
- для спрощення монтажу клапана в умовах обмеженого простору рукоятку настройки можна зняти;
- оснащений двома вимірювальними ніпелями голчастого типу (під 3-мм голки);

- запірна функція не пов'язана з функцією попередньої настройки – герметичне перекриття клапана здійснюють вбудованим кульовим краном шляхом повороту рукоятки на 90 градусів;
- колірний індикатор положення кульового крана – «відкритий / закритий» – на рукоятці клапана.

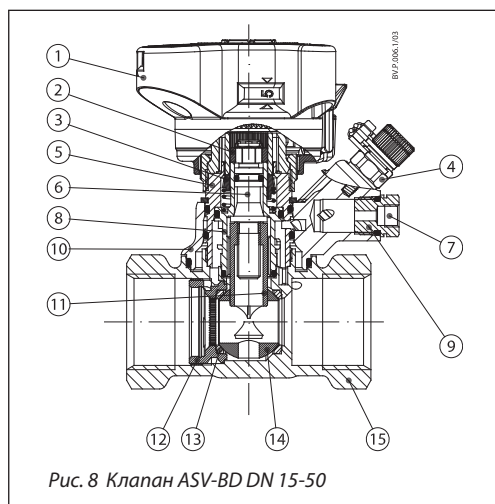


Рис. 8 Клапан ASV-BD DN 15-50

ASV-D поєднує в собі функції балансувального клапана і кульового крана, а також має ряд унікальних особливостей:

- висока пропускна спроможність за малих втрат тиску;
- може бути використаний в якості клапана-партнера всередині регульованої ділянки,
- цифрова шкала на рукоятці настройки (13) дозволяє побачити значення настройки практично з усіх боків;
- просте блокування настройки;
- для спрощення монтажу клапана в умовах обмеженого простору рукоятку настройки можна зняти;

- оснащений двома вимірювальними ніпелями голчастого типу (під 3-мм голки);
- запірна функція не пов'язана з функцією попередньої настройки – герметичне перекриття клапана здійснюють вбудованим кульовим краном шляхом повороту рукоятки на 90 градусів;
- колірний індикатор положення кульового крана – «відкритий / закритий» – на рукоятці клапана.

1. Корпус клапана
2. Кульовий кран
3. Ущільнення кульового крана
4. Затискний гвинт
5. Дросельна втулка
6. Гвинт настройки
7. Шток
8. Втулка кульового крана
9. Пружина
10. Блокувач настройки
11. Верхня частина
12. Вимірювальний ніпель
13. Рукоятка
14. Ущільнення затискного гвинта
15. Отвір для відбору імпульса

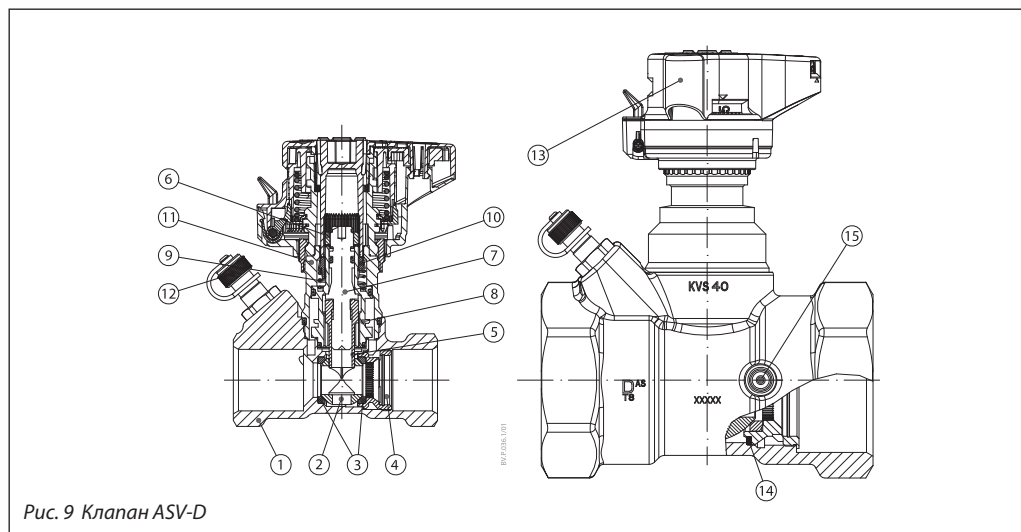


Рис. 9 Клапан ASV-D

Конструкція
(продовження)

1. Запірна рукоятка
2. Запірний шпindel
3. Кільцеве ущільнення
4. Конус клапана
5. Сідло клапана
6. Корпус клапана

Клапан ASV-M виконує запірну функцію. Також на його корпусі передбачений наскрізний отвір для підключення імпульсної трубки від ASV-P або ASV-PV і два отвори, заглушені пробками. У випадку необхідності виміряти витрату теплоносія в клапані, замість пробок можуть бути встановлені вимірювальні ніпелі, які замовляються окремо. Заміну можна проводити лише у випадку відсутності води в системі.

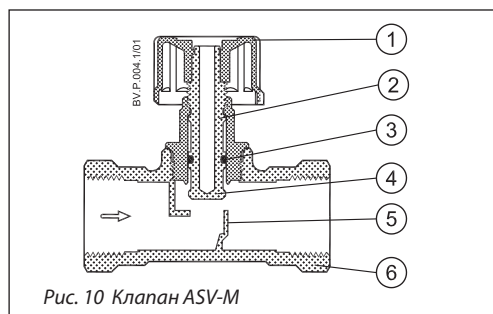
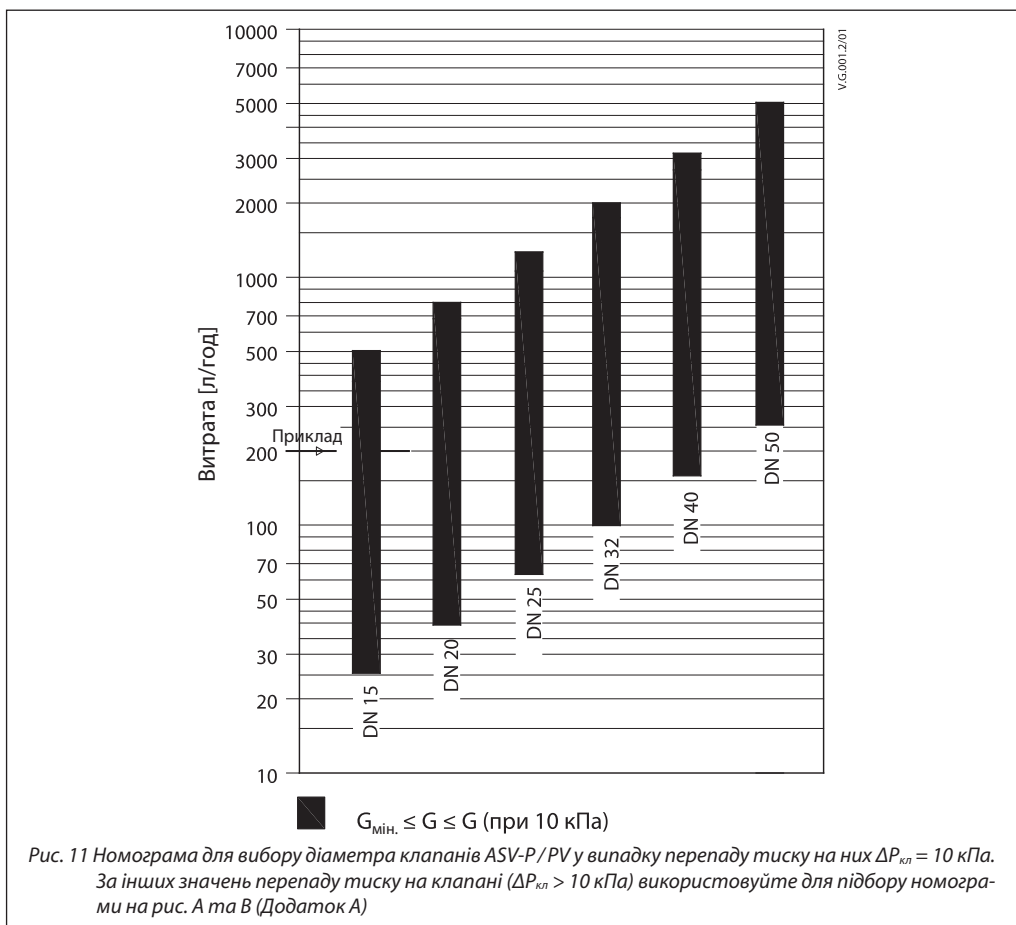


Рис. 10 Клапан ASV-M

Підбір клапанів


Вибір діаметра клапана ASV-P/PV при втраті тиску на ньому 0,1 бар рекомендуємо проводити за допомогою номограми (рис. 11). Після вибору діаметра клапана ASV-P/PV необхідно також визначити діаметр клапанів-партнерів ASV-BD/D або ASV-M за відповідними номограмами.

Приклад:
Дано:

Витрата в трубопроводі – 200 л/год;
Діаметр трубопроводу – DN 15.

Рішення:

Від значення 200 л/год на осі ординат проводимо горизонтальну пряму до перетину з ближнім стовпчиком. Цей стовпчик відповідає клапану DN 15, який і обирають, як такий, що відповідає вимогам.

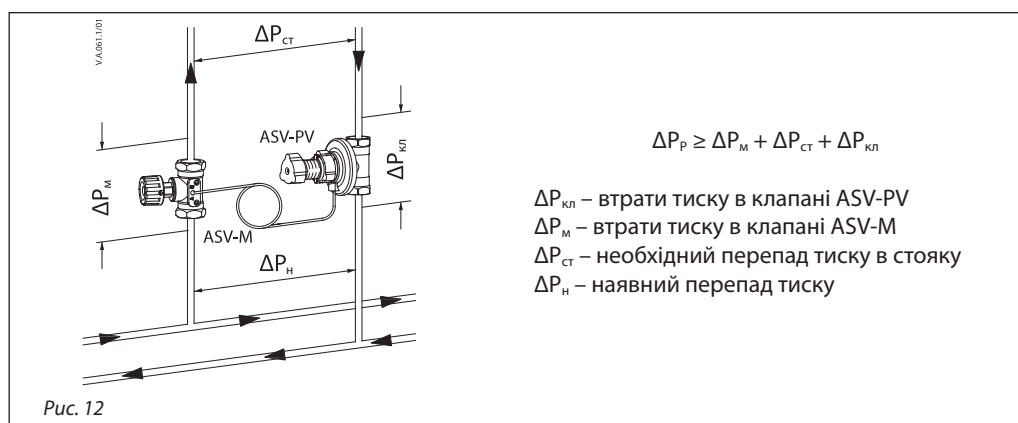
Взаємозв'язок між типорозміром клапанів і діаметром труби

Якщо швидкість потоку води знаходиться в діапазоні від 0,3 до 0,8 м/с, то типорозмір клапана повинен відповідати діаметру трубопроводу.

Це правило ґрунтується на тому, що в конкретному вимірюванні пропускна здатність (k_v) клапанів кожного типорозміру розрахована при перепаді тиску на клапані 10 кПа і швидкості потоку теплоносія до 0,8 м/с.

У випадку інших значень перепаду тиску на клапані ($\Delta P_{\text{кл}} > 10$ кПа) використовуйте для підбору діаметра клапанів ASV-P і ASV-PV номограми на рис. А та В в Додатку А.

Підбір клапанів – приклади



Приклад 1

Дано:

Двотрубна система водяного опалення, обладнана радіаторними терморегуляторами з попередньою настройкою пропускної здатності.
 Розрахункова витрата G 900 л/год
 Мінімальний перепад тиску в стояку ΔP_H 60 кПа
 Необхідний перепад тиску в стояку за розрахункової витрати ΔP_{CT} 10 кПа
 Діаметр стояка DN 25

Визначити:

- тип клапана;
- типорозмір клапана.

Рішення:

Оскільки радіаторні терморегулятори мають попередню настройку пропускної здатності – обираємо клапан ASV-M.
 Необхідний перепад тиску в стояку становить 10 кПа, тому обираємо регулятор перепаду тиску ASV-PV з діапазоном налаштування від 5 до 25 кПа.
 У відповідність з діаметром стояка, обираємо типорозмір клапана ASV-M – DN 25. Клапан ASV-M встановлюють в повністю відкритому положенні, тому падіння тиску на ньому знаходимо за формулою:

$$\Delta P_M = \left(\frac{G}{k_v}\right)^2 = \left(\frac{0,9}{4,0}\right)^2 = 0,05 \text{ бар} = 5 \text{ кПа.}$$

Або за графіком (Додаток А, рис. Е) у такий спосіб: від точки, що відповідає значенню 0,9 м³/год (~900 л/год), проводимо горизонталь до перетину з лінією, яка вказує на DN клапана (в наведеному прикладі – DN 25). Абсциса точки перетину і буде шуканим значенням (в наведеному прикладі – 5 кПа).

Перепад тиску на клапані ASV-PV становить:

$$\Delta P_{KL} = \Delta P_H - \Delta P_{CT} - \Delta P_M = 60 - 10 - 5 = 45 \text{ кПа.}$$

За номограмою (Додаток А, рис. В – приклад 1) обираємо необхідний типорозмір клапана ASV-PV. Для цього від точки на шкалі G, яка відповідає значенню 900 л/год, проводимо пряму через точку на шкалі ΔP_{KL} , що відповідає зна-

ченню 45 кПа, до перетину зі шкалою k_v і отримуємо значення 1,34 м³/год.

З отриманої точки перетину проводимо горизонтальну пряму, по якій і підбираємо типорозмір клапана. Рекомендовано обирати той типорозмір клапана, стовпець якого горизонталь перетинає якомога ближче до середини. Клапани ASV-P / PV підтримують перепад тиску, на який зроблено налаштування, якщо рівень відкриття клапана дорівнює 62,5 %. При іншому рівні відкриття, балансувальний клапан буде підтримувати перепад тиску з відхиленням рівним X_p .

В наведеному прикладі оптимальним вибором буде клапан ASV-PV DN 20.

Приклад 2

Корекція витрати шляхом зміни настройки регулятора перепаду тиску.

Дано:

Наявна витрата в стояку G_1 900 л/год
 Клапан ASV-PV налаштований на підтримання перепаду тиску в стояку ΔP_{CT} 10 кПа

Визначити:

Нове значення настройки клапана ASV-PV, за яким витрата збільшиться на 10 %:
 $G_2 = 990$ л/год.

Рішення:

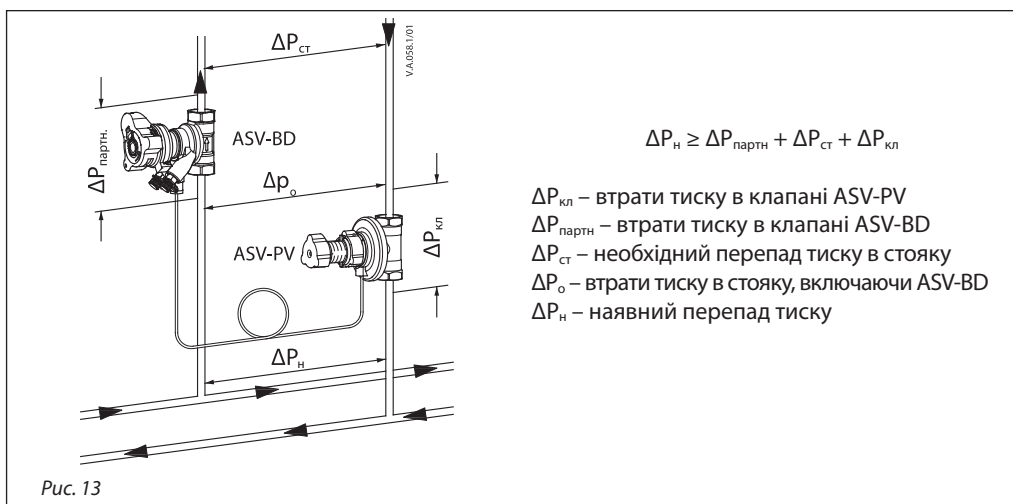
У випадку необхідності, настройка регулятора перепаду тиску ASV-PV може бути змінена (від 5 до 25 кПа або від 20 до 60 кПа).

Існує можливість регулювати витрату через стояк, відгалуження тощо, збільшуючи або зменшуючи значення попередньої настройки регулятора (збільшення підтримуваного перепаду тиску на 100 % призводить до зростання витрати на 41 %).

$$\Delta P_2 = \Delta P_1 \times \left(\frac{G_2}{G_1}\right)^2 = 10 \times \left(\frac{990}{900}\right)^2 = 12 \text{ кПа.}$$

При зміні настройки клапана ASV-PV з 10 кПа на 12 кПа, витрата збільшиться на 10 % (з 900 л/год до 990 л/год).

Підбір клапанів –
приклад
(продовження)



Приклад 3

Обмеження витрати за допомогою клапана ASV-BD.

Дано:

На стояку встановлені клапани ASV-PV і ASV-BD (DN 25).

Необхідна витрата в стояку G 880 л/год

Клапан ASV-PV налаштований на підтримання

перепаду тиску в стояку $\Delta P_{\text{о}}$ 10 кПа

Необхідний перепад тиску в стояку

при необхідній витраті $\Delta P_{\text{ст}}$ 7 кПа

Визначити:

Значення настройки клапана ASV-BD, що забезпечує необхідну витрату.

Рішення:

Настройка клапана ASV-BD може бути змінена з метою обмеження витрати, якщо клапан ASV-BD входить в регульовану ділянку (червоний ніпель повинен бути відкритий, а синій – закритий).

Оскільки клапан ASV-PV підтримує перепад тиску в регульованій ділянці з урахуванням втрати тиску в клапані ASV-BD (див. рис. 13), то налаштуванням клапана ASV-BD можна регулювати витрату (збільшення пропускної здатності k_v на 100% призводить до зростання витрати на 100%).

Для визначення необхідного значення настройки клапана ASV-BD необхідно виконати такий розрахунок:

$$\Delta P_{\text{партн}} = \Delta P_{\text{о}} - \Delta P_{\text{ст}} = 10 - 7 = 3 \text{ кПа};$$

$$k_v = \frac{G}{\sqrt{\Delta P_{\text{партн}}}} = \frac{0,880}{\sqrt{0,03}} \approx 5,1 \text{ м}^3/\text{год}.$$

Після цього, використовуючи номограму (Додаток А, рис. С), визначаємо значення настройки клапана ASV-BD DN 25.

За витрати $G = 880$ л/год і перепаду тиску на клапані $\Delta P_{\text{партн}} = 3$ кПа її значення – «4,3».

Альтернативним рішенням є зміна підтримуваного перепаду тиску в стояку ($\Delta P_{\text{ст}}$) шляхом зміни настройки регулятора ASV-PV.

Приклад 4

Регулятор перепаду тиску ASV-PV на розподільчому колекторі системи підлогового опалення.

Дано:

Падіння тиску в контурі максимальної

довжини 16 кПа

Падіння тиску в розподільнику 2 кПа

Необхідна витрата в розподільнику 900 л/год

Діаметр трубопроводу DN 25

Визначити:

Типорозмір клапана ASV-PV

Значення настройки клапана ASV-PV (ΔP)

Рішення:

Обираємо типорозмір клапана по діаметру трубопроводу – ASV-PV DN25. Діапазон настройки – від 5 до 25 кПа.

Значення настройки клапана визначають як суму втрат тиску:

$$\Delta P = \Delta P_{\text{контур}} + \Delta P_{\text{розподільника}} = 16 \text{ кПа} + 2 \text{ кПа} = 18 \text{ кПа}$$

Значення настройки 18 кПа виставляють за шкалою клапана ASV-PV.

Монтаж

Клапани ASV-P/PV встановлюють на зворотному трубопроводі. При цьому напрямок руху потоку через клапан повинен співпадати з напрямком стрілки на його корпусі. Клапани-партнери (ASV-M/D/BD) встановлюють на подавальному трубопроводі. Напрямок руху теплоносія має бути у відповідності зі стрілкою на корпусі клапана. Між клапаном-партнером і регулятором ASV-P/PV повинна бути встановлена імпульсна трубка.

Перед підключенням до регулятора ASV-P/PV, імпульсна трубка повинна бути промита потоком води, який надходить від клапана-партнера.

Компактні габаритно-приєднувальні розміри регуляторів ASV-P/PV дозволяють полегшити їх монтаж навіть в дуже обмеженому монтажному просторі. Кут 90° між усіма сервісними пристроями (запірною рукояткою, дренажним краном, шкалою настройки) забезпечує легкий доступ до них під час обслуговування та проведення вимірювань в будь-яких монтажних умовах.

Дренаж

Дренажні крани на клапанах ASV-P/PV і ASV-BD можуть бути використані для зливу теплоносія.

Для зливу теплоносія через дренажний кран клапана ASV-BD дотримуйтесь такої послідовності виконання робіт:

1. Закрийте відкритий вимірювальний ніпель.
2. Зніміть імпульсну трубку.
3. Зніміть адаптер для підключення імпульсної трубки.
4. Встановіть на дренажний кран адаптер для підключення шланга (код № **003Z4096** або **003Z4097**).
5. Поворотом ніпеля синього кольору (макс. 3 оберти) відкрийте доступ теплоносія з боку виходу з клапана (дренаж води зі стояка/відгалуження, який обслуговується). Для зручності роботи, блок з дренажним краном і вимірювальними ніпелями можна повертати на 360 градусів.

Налаштування
Налаштування перепаду тиску (ΔP)

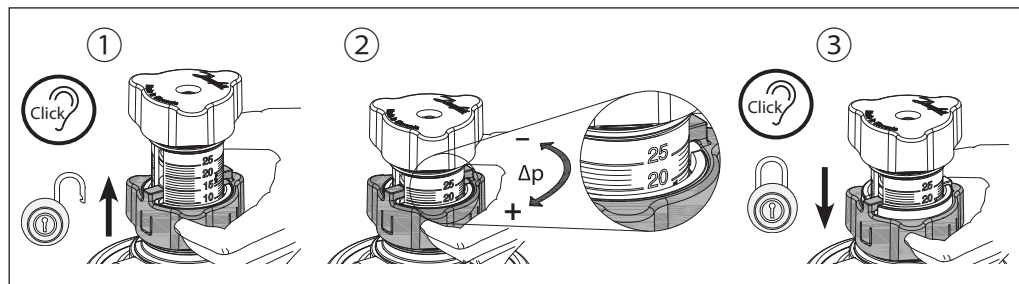
Налаштування перепаду тиску може бути легко виконано за допомогою шкали настройки (без використання інструменту), що дозволяє значно заощадити час, необхідний на наладку системи і її обслуговування.

Налаштування регулятора перепаду тиску здійснюють в такій послідовності:

1. Розблокуйте настройку ①.
2. Шляхом обертання шкали виконайте налаштування регулятора на необхідне значення перепаду тиску ②.
3. Заблокуйте виставлену настройку на необхідному значенні, повернувши у вихідне положення блокувальне кільце ③.

Заводська настройка

Діапазон настройки ΔP (кПа)	кПа
5 – 25	10
20 – 60	30


Гідравлічні випробування

Максимальний випробувальний тиск 25 бар.

Перед гідравлічними випробуваннями системи необхідно переконатися, що імпульсні трубки підключені, а всі клапани-партнери повністю відкриті.

Промивка

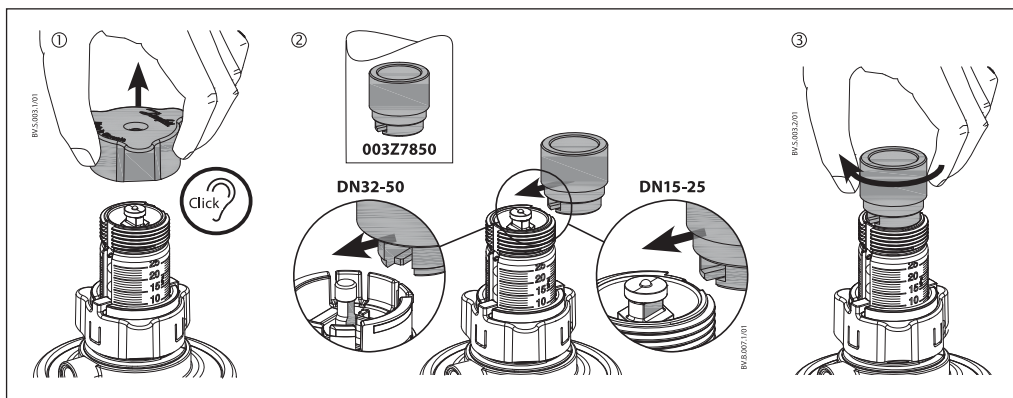
Клапани ASV-PV забезпечують можливість промивки системи потоком води в трубопроводі. Промивку здійснюють у такій послідовності:

1. Переконайтеся, що система заповнена водою.
2. Демонтуйте запірну рукоятку ① і встановіть блокувальний пристрій (код № 003Z7850) на направляючу пружини клапана ASV-PV ②.
3. Поверніть вручну блокувальний пристрій за годинниковою стрілкою до упору перед промивкою системи ③.

4. Під час промивки системи напрямок потоку води має відповідати напрямку стрілки, зазначеному на корпусі клапана.

5. Після промивки системи поверніть блокувальний пристрій у вихідне положення, повернувши його проти годинникової стрілки.

Примітка: Перед встановленням блокувального пристрою переконайтеся, що система заповнена водою, а перепад тиску не перевищує 5 бар.



Вимірювання витрати та перепаду тиску

Перепад тиску на клапані ASV-BD / D може бути визначений:

- за допомогою вимірювального приладу Danfoss PFM або вимірювальних приладів інших виробників. Клапан ASV-BD / D оснащений двома вимірювальними ніпелями голчастого типу (3 мм).
- з використанням номограм для підбору клапана ASV-BD / D (Додаток А, рис. С, D), за якою, знаючи фактичний перепад тиску на клапані і його настройку, можна визначити фактичну витрату.

Примітка: Під час проведення вимірювань усі радіаторні терморегулятори повинні бути повністю відкриті (розрахункова витрата).

Вимірювання перепаду тиску ($\Delta P_{ст}$) на стояку системи опалення

Встановіть на дренажний кран регулятора перепаду тиску ASV-P / PV (DN 15-50) вимірювальний штуцер (код № 003L8143). Вимірювання перепаду тиску виконують між вимірювальним штуцером, встановленим на дренажному крані регулятора, і синім вимірювальним ніпелем ASV-BD / D або вимірювальним ніпелем, який встановлено в гнізді В клапана ASV-M.

Контроль витрати (у випадку, коли клапан ASV-BD використовується поза регульованою ділянкою) проводять відповідно до такої процедури:

1. Синій ніпель клапана ASV-BD повинен бути відкритий (за замовчуванням при поставці з заводу).
2. Налаштування клапана ASV-BD повинна бути виставлена на максимальне значення.
3. Витрата може бути визначена за допомогою вимірювального приладу Danfoss PFM або вимірювальних приладів інших виробників.
4. Якщо перепад тиску на клапані занадто низький для проведення точного вимірювання витрати (менше 3 кПа), ASV-BD повинен бути налаштований на менше значення настройки, щоб досягти необхідного перепаду тиску на клапані.

Оптимізація роботи насоса

Дані, отримані в результаті вимірювання перепаду тиску (ΔP), можна використовувати для оптимізації роботи насоса (з частотним регулюванням). Для цього необхідно провести вимір на еталонних автоматичних балансувальних клапанах, встановлених в основному циркуляційному кільці системи (зазвичай – на найбільш віддаленому і навантаженому стояку/відгалуженні). При проведенні вимірювань всі терморегулятори повинні бути повністю відкриті (повне навантаження системи).

Напір насоса можна зменшувати до тих пір, поки на еталонному регуляторі ASV-PV перепад тиску не знизиться до мінімально необхідного значення – 10 кПа. Тому при зниженні частоти обертання двигуна насоса необхідно контролювати перепад тиску на регуляторі.

Метою оптимізації роботи насоса є забезпечення розрахункових значень наявного тиску і витрати при мінімальному споживанні енергії насосом.

Визначення несправності

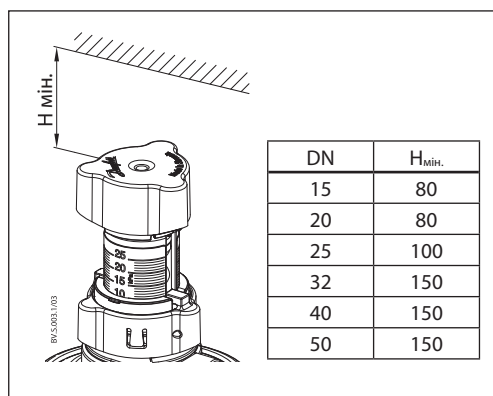
Якщо балансувальні клапани не функціонують належним чином, то необхідно перевірити:

1. Напрямок руху теплоносія через клапан.
2. Чи правильно приєднана імпульсна трубка і чи відкрита на ній наявна запірна арматура.
3. Чи відкритий запірно-вимірювальний клапан на подавальному трубопроводі.

Монтажна висота

Аби полегшити установку ASV-PV в обмеженому монтажному просторі, запірну рукоятку синього кольору може бути знято. Перед її демонтажем клапан необхідно виставити на максимальне значення настройки.

Вказані в таблиці значення мінімальної відстані необхідні для проведення модернізації регулятора ASV-PV 5-25 кПа в ASV-PV 20-60 кПа за допомогою сервісного комплекта. Для отримання додаткової інформації див. Інструкцію з встановлення сервісного комплекта.

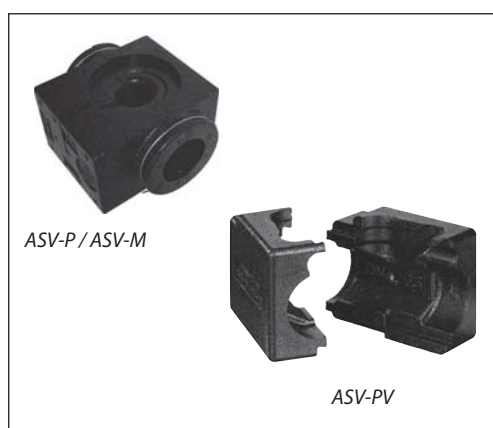

Ізоляція

Клапани ASV-PV (версія з ізоляцією) і ASV-BD поставляють в теплоізоляційній шкаралупі зі стиропору марки EPP, яку швидко і просто монтують на клапан без застосування додаткових кріплень. Ізоляційна шкаралупа з EPP призначена для використання при температурі теплоносія до 120 °С.

Клапани ASV-P/M поставляють в транспортній упаковці зі стиропору марки EPS, яка може бути використана в якості теплоізоляційної шкаралупи при температурі теплоносія до 80 °С.

Коди для оформлення замовлень дивіться в таблиці «Приладдя».

Обидва матеріали (EPS і EPP) відповідають класу B2 за стандартом DIN 4102 «Вогнестійкість будівельних матеріалів і конструкцій».



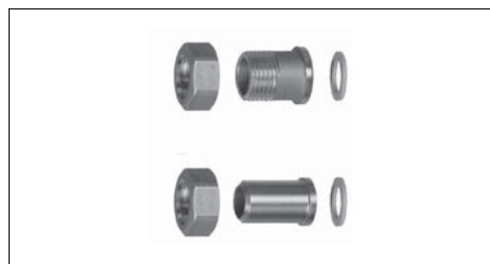
Фітинги

Для клапанів із зовнішньою різьбою компанія Danfoss пропонує різьбові або приварні фітинги, які замовляють окремо.

Матеріали:

Накидна гайка латунь
 Приварний патрубок сталь
 Різьбовий патрубок латунь

Коди для оформлення замовлень дивіться в таблиці «Приладдя – фітинги»



Габаритні і приєднувальні розміри

ASV-P

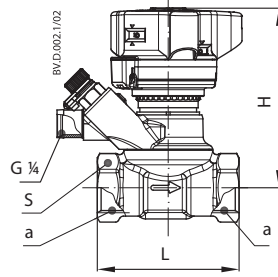
DN	L ₁	L ₂	L ₃	H ₁	H ₂	D ₁	D ₂	S	a	b	c
	MM								ISO 7/1	ISO 228/1	
15	65	120	139	82	15	28	61	27	R _p 1/2	G 3/4 A	G 3/4 A
20	75	136	159	103	18	35	76	32	R _p 3/4	G 1 A	
25	85	155	169	132	23	45	98	41	R _p 1	G 1 1/4 A	
32	95	172	179	165	29	55	122	50	R _p 1 1/4	G 1 1/2 A	
40	100	206	184	170	31	55	122	55	R _p 1 1/2	G 1 3/4 A	

ASV-PV

DN	L ₁	L ₂	L ₃	L ₄	H ¹⁾	H _{мін.} ²⁾	H _{макс.} ³⁾	S	a	b	c
	MM								ISO 7/1	ISO 228/1	
15	65	85	140	159	111	96	116	27	R _p 1/2	G 3/4 A	G 3/4 A
20	75	100	161	184	111	96	116	32	R _p 3/4	G 1 A	
25	85	110	180	194	136	113	143	41	R _p 1	G 1 1/4 A	
32	95	121	206	184	191	183	213	50	R _p 1 1/4	G 1 1/2 A	
40	100	136	242	220	200	192	222	55	R _p 1 1/2	G 1 3/4 A	
50	130	166	280	250	203	195	225	67	R _p 2	G 2 1/4 A	

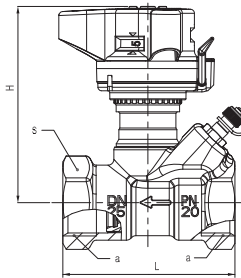
¹⁾ За настройки 10 кПа або 30 кПа (заводська настройка)
²⁾ За настройки 25 кПа або 60 кПа
³⁾ За настройки 5 кПа або 20 кПа

Габаритні і приєднувальні розміри (продовження)



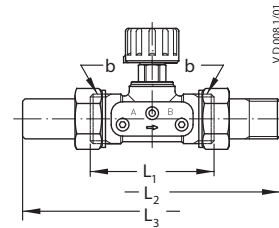
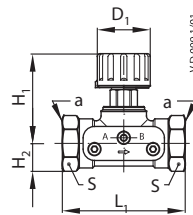
ASV-BD

DN	L	H	S	a
	MM			ISO 228/1
15	65	92	27	G 1/2
20	75	95	32	G 3/4
25	85	98	41	G 1
32	95	121	50	G 1 1/4
40	100	125	55	G 1 1/2
50	130	129	67	G 2



ASV-D

DN	a	L	H	S
		MM		
15	G 1/2	76	92	27
20	G 3/4	80	95	32
25	G 1	86	98	41
32	G 1 1/4	102	121	50
40	G 1 1/2	102	125	55
50	G 2	130	129	67



ASV-M

DN	L ₁	L ₂	L ₃	H ₁	H ₂	D ₁	S	a	b
	MM							ISO 7/1	ISO 228/1
15	65	120	139	48	15	28	27	R _p 1/2	G 3/4 A
20	75	136	159	60	18	35	32	R _p 3/4	G 1 A
25	85	155	169	75	23	45	41	R _p 1	G 1 1/4 A
32	95	172	179	95	29	55	50	R _p 1 1/4	G 1 1/2 A
40	100	206	184	100	31	55	55	R _p 1 1/2	G 1 3/4 A
50	130	246	214	106	38	55	67	-	G 2 1/4 A

Розміри ізоляційної шкаралупи

Для клапанів ASV-PV

DN	A	B	C	H
	мм			
15	95	120	110	36
20				
25	110	130	130	42
32	135	145	140	50
40	155	165	170	59
50				

Для клапанів ASV-BD

DN	A	B	C	H
	мм			
15	79	85	122	31
20	84	85	122	33
25	99	85	122	45
32	132	85	185	55
40	138	130	185	57
50	138	126	185	53

Для клапанів ASV-P/M

DN	A	B	C	H
	мм			
15	61	110	111	30
20	76	120	136	38
25	100	135	155	50
32	118	148	160	60
40	118	148	180	60

Додаток А – Номограми для підбору клапанів

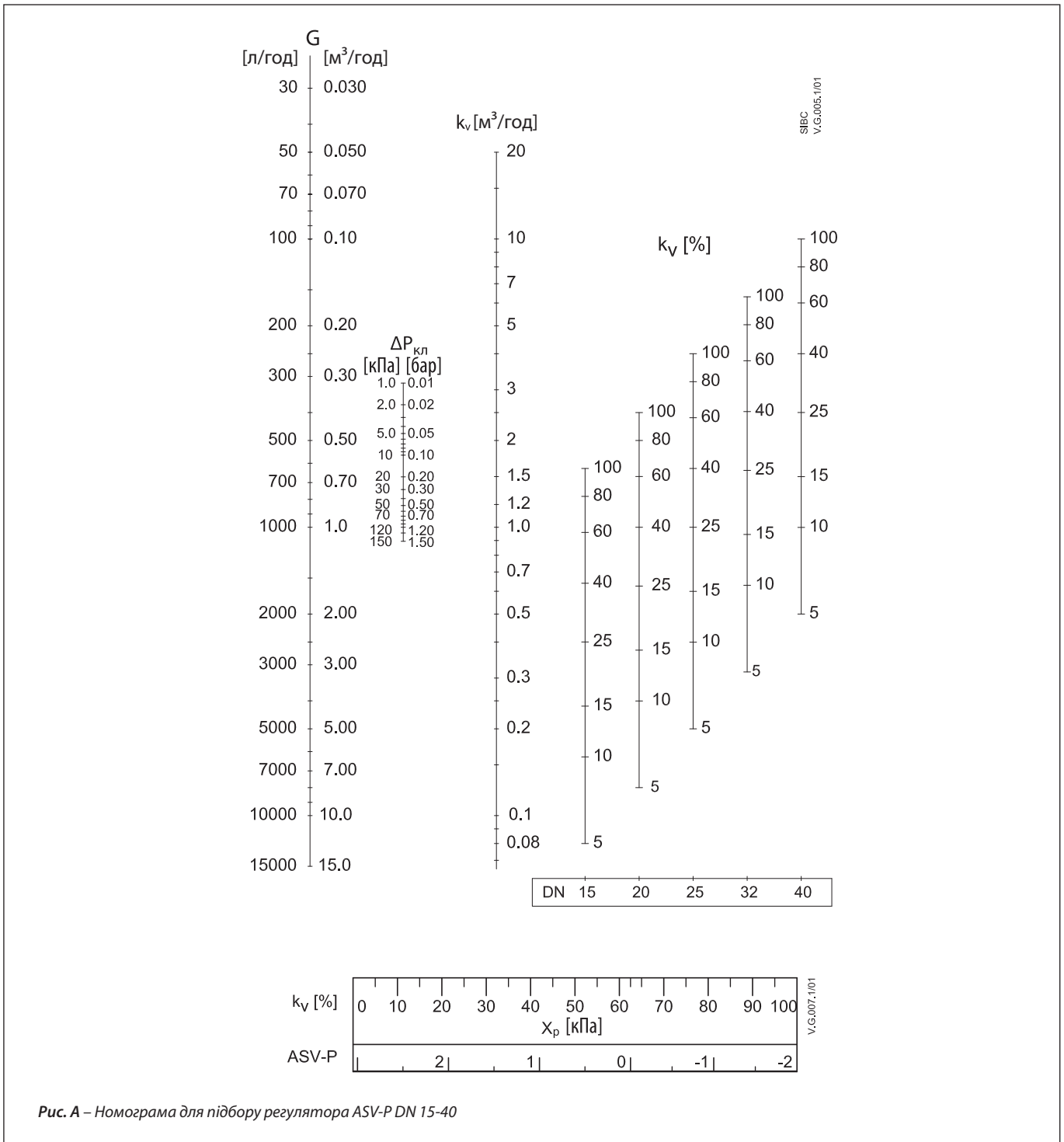


Рис. А – Номограма для підбору регулятора ASV-P DN 15-40

Додаток А – Номограми для підбору клапанів
(продовження)

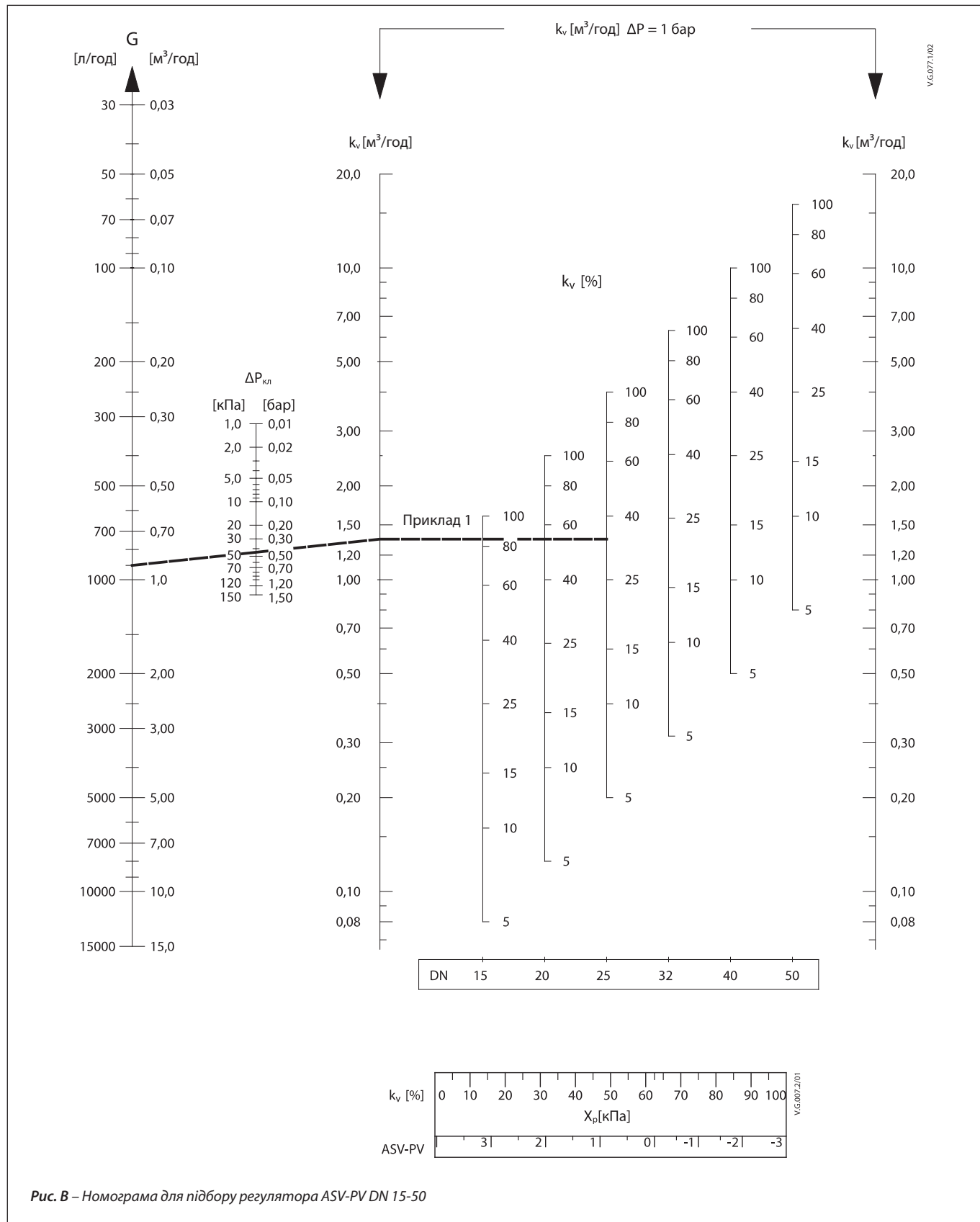


Рис. В – Номограма для підбору регулятора ASV-PV DN 15-50

Додаток А – Номограми для підбору клапанів
(продовження)

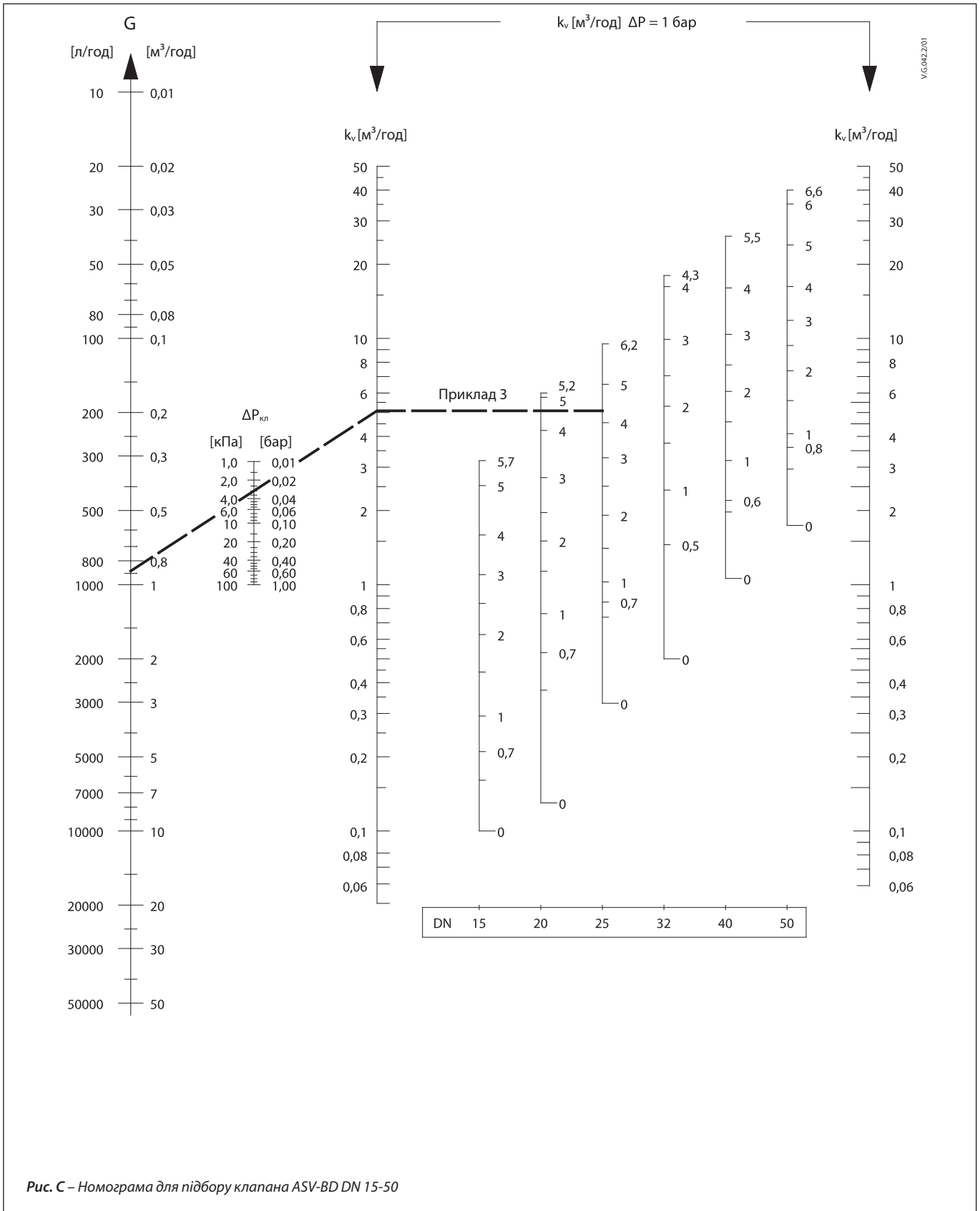


Рис. С – Номограма для підбору клапана ASV-BD DN 15-50

Додаток А – Номограми для підбору клапанів (продовження)

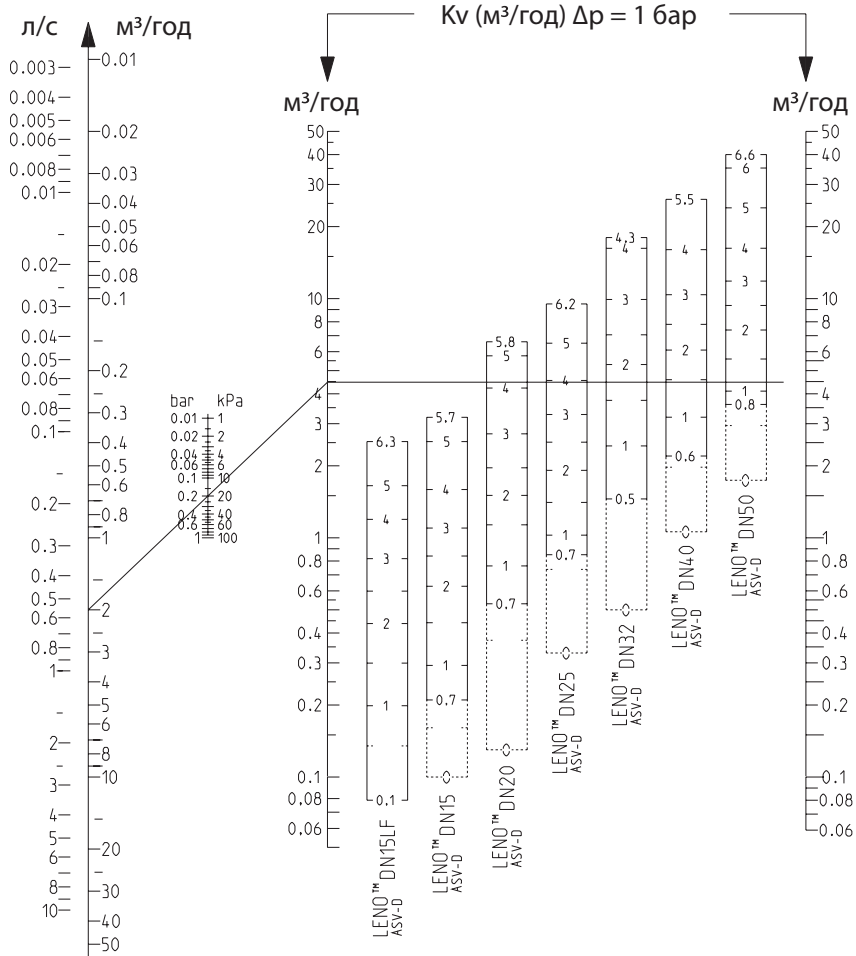


Рис. D – Номограма для підбору клапана ASV-D DN 15-50

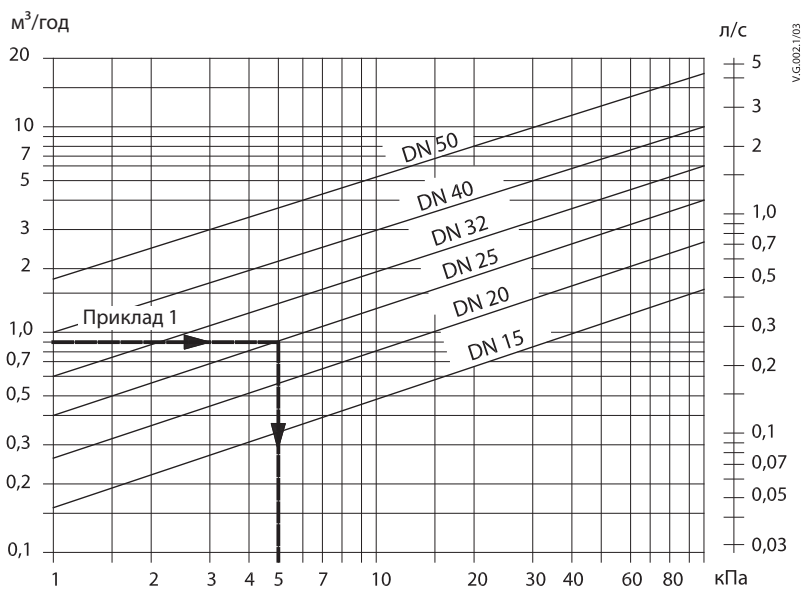


Рис. E – Залежність перепаду тиску і витрати для клапана ASV-M DN 15-50

Технічний опис

Автоматичні балансувальні клапани серії ASV DN 50-100

ASV-PV
DN 50ASV-PV
DN 65-100

Опис і область застосування

Клапани ASV-PV DN 50-100 використовують для забезпечення автоматичного балансування систем опалення та охолодження зі змінним гідравлічним режимом. Автоматичне балансування системи – це підтримання постійного перепаду тиску при зміні навантаження (і, відповідно, витрати) від 0 до 100%.

Під час використання клапанів серії ASV відсутня необхідність проводити складну, трудомістку і тривалу гідравлічну наладку перед введенням системи в експлуатацію.

Динамічне балансування системи за будь-яких навантажень дозволяє підвищити рівень комфорту в обслуговуваних приміщеннях і забезпечує значну економію енергії.

Клапан ASV-PV встановлюють на зворотному трубопроводі. Імпульсну трубку від цього клапана підключають до клапану-партнера, встановленому на подавальному трубопроводі. У якості партнерів рекомендовано використовувати клапани ASV-BD/D для типорозміру DN 50 і клапани MSV-F2 для типорозмірів від DN 65 до DN 100.

Обмеження витрати

Застосування регуляторів перепаду тиску ASV в комбінації з клапанами з функцією попередньої настройки пропускної здатності забезпечує обмеження максимальної витрати тепло- або холодоносія в теплообмінних приладах (радіаторах, калориферах тощо).

Завдяки обмеженню витрати у всіх теплообмінних приладах, буде усунута перевитрата в найближчих споживачах і досягнута необхідна витрата у віддалених. Розрахунковий розподіл тепло- або холодоносія дозволить також оптимізувати роботу циркуляційного насоса.

Спрощення налагодження системи

Гідравлічне балансування системи досягається шляхом обмеження витрати на кожній регульованій ділянці (стояку або відгалуженні)

без впливу на інші, що дозволяє зробити налагодження системи за одну операцію. Немає необхідності проводити гідравлічне балансування за допомогою спеціальних методик з використанням спеціального обладнання. Завдяки цьому можна істотно скоротити витрати на введення системи в експлуатацію.

Зниження рівня шуму

Автоматичні балансувальні клапани попереджають зростання перепаду тиску на регульованій ділянці при частковому навантаженні, завдяки чому забезпечуються оптимальні умови роботи регулюючих клапанів і виключається виникнення шуму при їх роботі.

Поетапне введення в експлуатацію

Завдяки встановленню клапанів серії ASV, систему можна розділити на незалежні підсистеми. Це дозволяє поетапно вводити її в експлуатацію як при будівництві нових, так і при реконструкції існуючих будівель. При цьому немає необхідності проводити гідравлічне балансування системи при кожній її зміні – воно буде здійснюватися автоматично.

Клапан ASV-PV може бути налаштований на підтримання постійного перепаду тиску в діапазоні:

- від 5 до 25 кПа;
- від 20 до 40 кПа;
- від 35 до 75 кПа;
- від 60 до 100 кПа.

Всі клапани серії ASV мають запірну функцію, причому для перекриття потоку не вимагається використовувати який-небудь інструмент – достатньо повернути запірну рукоятку за годинниковою стрілкою до упору.

Клапан ASV-PV DN 50 оснащений дренажним краном.

Область застосування
(продовження)

Балансувальні клапани серії ASV гарантують високу якість автоматичного регулювання за рахунок:

- розвантаження клапанів по тиску;
- мембран, розроблених для клапанів кожного типорозміру, що забезпечує однаково високий рівень якості регулювання для будь-якого типорозміру;
- пружини настройки, яка має лінійну характеристику, завдяки чому налаштування регулятора на необхідний перепад тиску відбувається просто і точно.

Клапан ASV-PV DN 50 виробляють тільки із зовнішньою різьбою.

Клапани із зовнішньою різьбою з'єднують з трубопроводом за допомогою різьбових або приварних патрубків, що замовляють окремо.

Клапани ASV DN 65-100 мають фланцеве з'єднання.

Клапани серії ASV можуть бути оснащені ніпелями для проведення вимірювань. Ніпелі замовляють окремо і встановлюють на клапани до запуску системи в експлуатацію.

Вибір клапана-партнера і його підключення залежить від необхідності обмеження витрати на регульованій ділянці (стояку або відгалуженні). Переважно, у якості клапана-партнера використовують MSV-F2 (можливість застосування клапана ASV-BD/D DN 50 визначають розрахунком).

- Клапан-партнер **поза межами регульованої ділянки** (Рис. 1).

Таке рішення є рекомендованим.

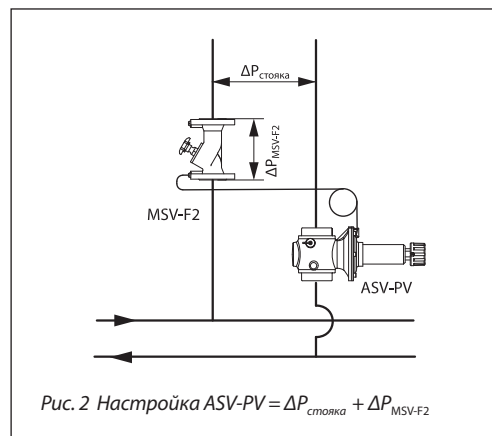
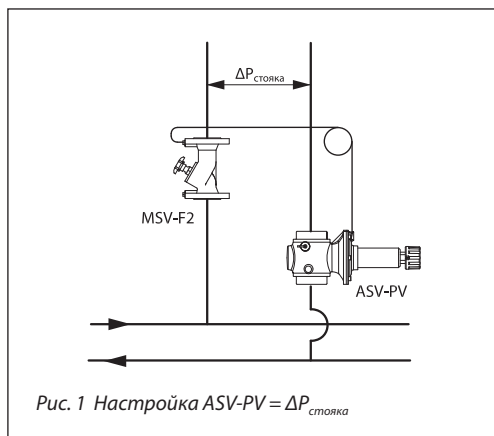
За наявності клапанів з попередньою настройкою пропускної здатності у теплообмінних приладів немає необхідності додатково обмежувати сумарну витрату в стояку/відгалуженні.

В цьому випадку для типорозміру DN 50 в якості партнера можна застосувати клапан ASV-BD/D DN 50. При цьому слід відкрити подачу імпульсу з боку за клапаном. Для типорозмірів від DN 65 до DN 100 в якості партнера слід застосовувати клапани MSV-F2. При цьому імпульсна трубка повинна бути підключена до отвору у фланці після клапана.

- Клапан-партнер **всередині регульованої ділянки** (Рис. 2)

Таке рішення слід застосовувати у випадку відсутності можливості обмежити витрату у кожного теплообмінного приладу. У такій ситуації необхідно обмежити витрату в стояку/відгалуженні, для чого клапан-партнер повинен входити в регульовану ділянку.

В цьому випадку для типорозміру DN 50 в якості партнера можна застосувати клапан ASV-BD/D. При цьому слід відкрити подачу імпульсу з боку перед клапаном. Для типорозмірів від DN 65 до DN 100 в якості партнера слід застосовувати клапани MSV-F2. При цьому імпульсна трубка повинна бути підключена до отвору у фланці перед клапаном.



Область застосування
(продовження)

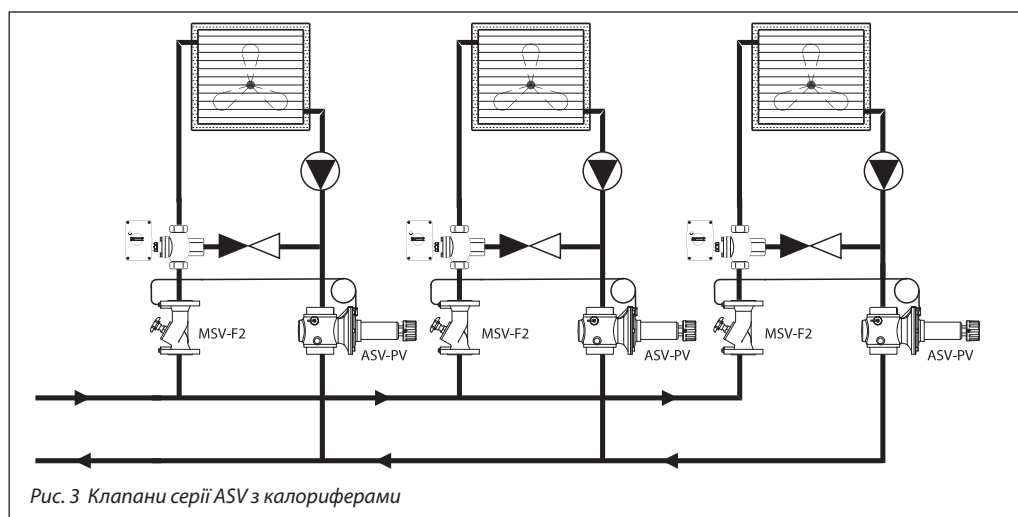


Рис. 3 Клапани серії ASV з калориферами

Клапани серії ASV використовують у вентиляційних установках і калориферах для забезпечення гідравлічного балансу шляхом автоматичного підтримання постійного перепаду тиску в кожній приладовій вітці або кожному приладі.

Постійний перепад тиску в поєднанні з функцією попередньої настройки пропускної здатності клапана MSV-F2 або ASV-BD/D дозволяє також обмежити витрату.

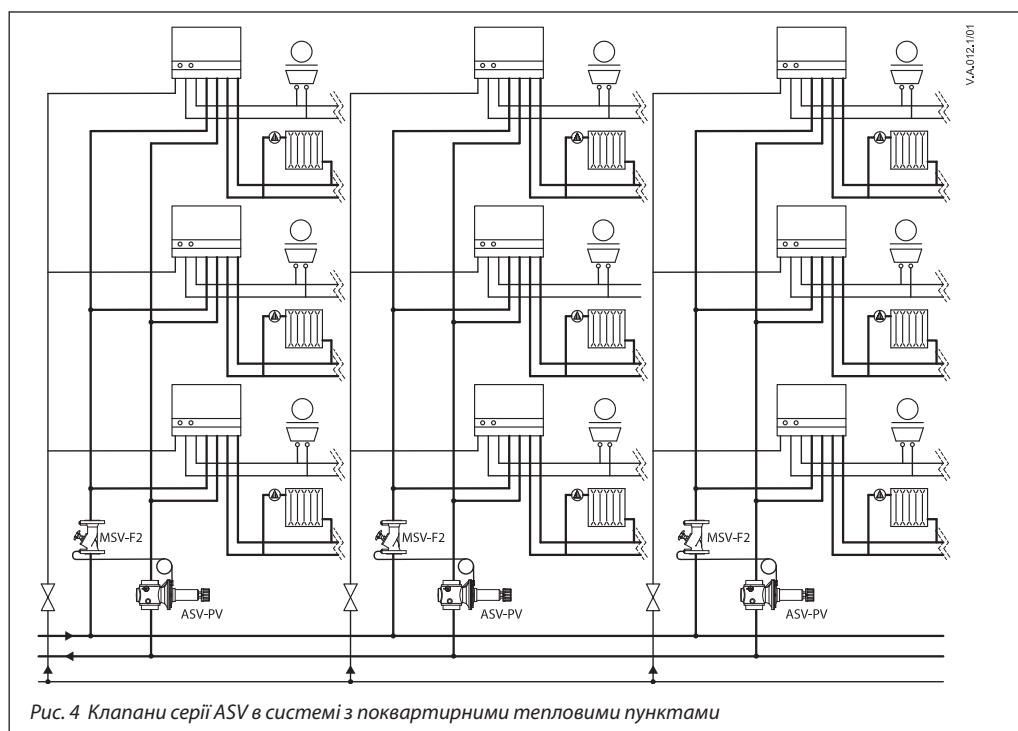
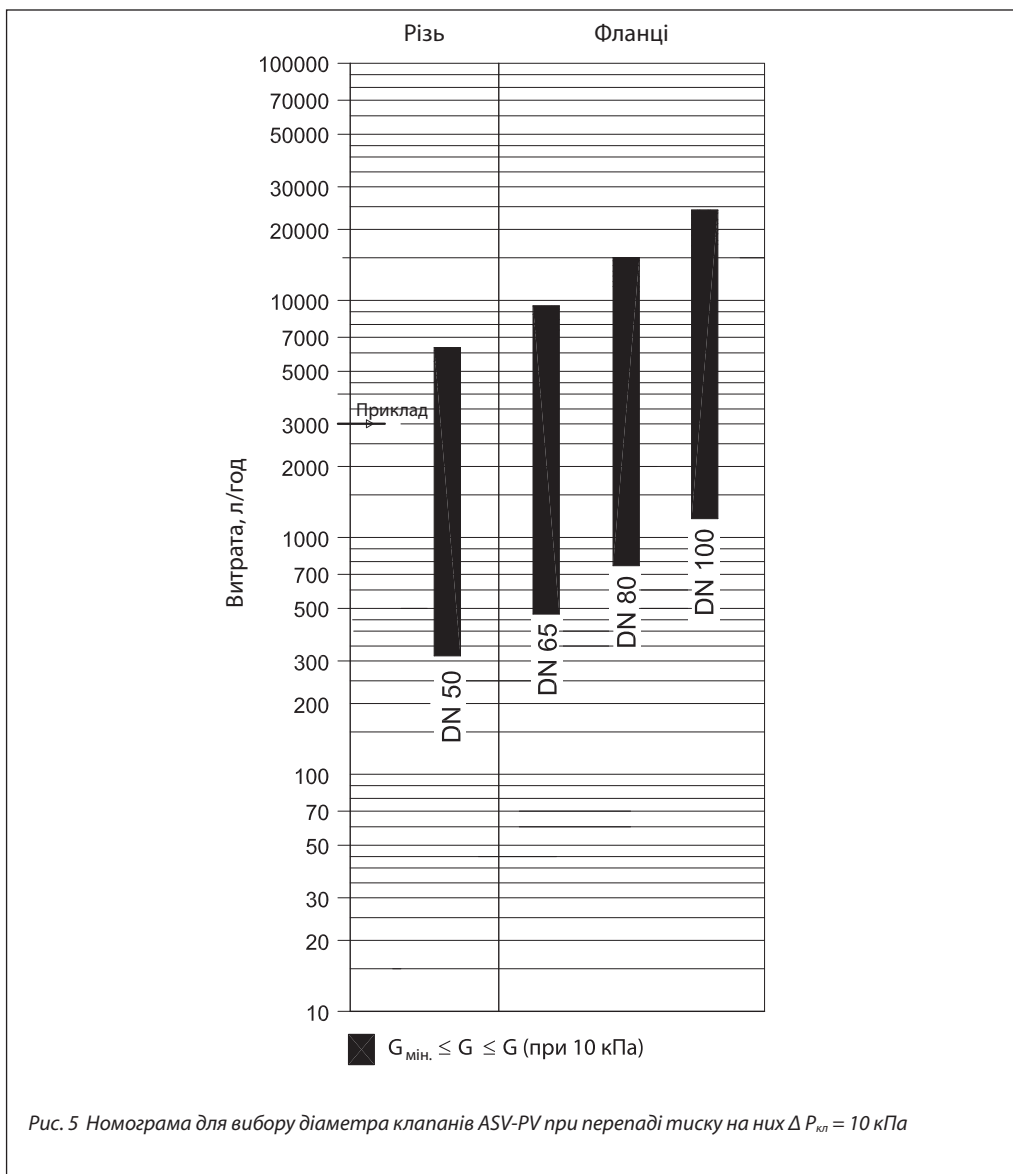


Рис. 4 Клапани серії ASV в системі з квартирними тепловими пунктами

Автоматичні балансувальні клапани серії ASV можуть також мати інше застосування. Наприклад, клапани серії ASV можна використовувати для запобігання можливості виникнення шуму на клапанах терморегуляторів з автоматичною стабілізацією перепаду тиску теплоносія – RA-DV *Dynamic Valve*™ – при розрахунковому перепаді тиску на них більше 0,6 бар, підтримуючи постійний перепад тиску в системі опалення кожної секції/зони будівлі.

У будівлях, обладнаних квартирними тепловими пунктами, клапани серії ASV використовують для забезпечення гідравлічного балансування шляхом регулювання перепаду тиску в окремих стояках/зонах. Підтримання постійного перепаду тиску в поєднанні з функцією попередньої настройки пропускної здатності клапана MSV-F2 або ASV-BD/D дозволяє обмежити витрату, що забезпечить оптимальний розподіл теплоносія між стояками при одночасній роботі системи опалення та системи ГВП.

Підбір клапанів



Вибір діаметра клапанів ASV-PV при втраті тиску на них 0,1 бар рекомендуємо проводити за допомогою номограми (рис. 5).

Після вибору діаметра клапанів ASV-PV необхідно також визначити діаметр клапанів-партнерів ASV-BD або MSV-F2 за відповідними номограмами.

Приклад:

Дано:

Витрата в трубопроводі – 3000 л/год;
Діаметр трубопроводу – DN 50.

Рішення:

Від значення 3000 л/год на осі ординат проводимо горизонтальну пряму до перетину з найближчим стовпчиком. Цей стовпчик відповідає клапану DN 50, який і обирають, як такий, що відповідає вимогам.


Взаємозв'язок між типорозмірами клапанів і діаметром труби

Якщо швидкість потоку води знаходиться в діапазоні від 0,3 до 0,8 м/с, то типорозмір клапана повинен відповідати діаметру трубопроводу. Це правило ґрунтується на тому, що в конкретному вимірюванні пропускна здатність (k_v) клапанів кожного типорозміру розрахована при перепаді тиску на клапані 10 кПа і швидкості потоку теплоносія до 0,8 м/с.

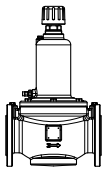
При інших значеннях перепаду тиску на клапані ($\Delta P_{кл} > 10$ кПа) використовуйте для підбору діаметра клапанів ASV-PV номограми на рис. А в Додатку А.

Номенклатура та коди для оформлення замовлень

Автоматичний балансувальний клапан ASV-PV в комплекті з імпульсною трубкою ($G^{1/16} A$) довжиною 2,5 м, дренажним краном ($G^{3/4} A$) і адаптером 003L8151


Ескіз	DN	k_{vs} м ³ /год	З'єднання		Діапазон настройки ΔP, кПа	Код №
	50	20,0	Зовнішня різь ISO 228/1	G 2½	5 – 25	003Z0611
					20 – 40	003Z0621
					35 – 75	003Z0631
					60 – 100	003Z0641

Автоматичний балансувальний клапан ASV-PV в комплекті з імпульсною трубкою ($G^{1/16} A$) довжиною 2,5 м і адаптерами 003Z0691 і 003L8151


Ескіз	DN	k_{vs} м ³ /год	З'єднання	Діапазон настройки ΔP, кПа	Код №
	65	30,0	Фланці EN 1092-2	20 – 40	003Z0623
	80	48,0			003Z0624
	100	76,0			003Z0625
	65	30,0		35 – 75	003Z0633
	80	48,0			003Z0634
	100	76,0			003Z0635
	65	30,0		60 – 100	003Z0643
	80	48,0			003Z0644
	100	76,0			003Z0645

Клапани-партнери для регулятора перепаду тиску ASV-PV DN 50

Запірно-вимірювальний клапан із попередньою настройкою ASV-BD в комплекті з вимірювальними ніпелями і дренажним краном


Ескіз	DN	k_{vs} м ³ /год	Внутрішня різь ISO 7/1	Код №
	50	40,0	R _p 2	003Z4046

Запірно-вимірювальний клапан із попередньою настройкою ASV-D в комплекті з вимірювальними ніпелями

Ескіз	DN	k_{vs} м ³ /год	Зовнішня різь	Код №
	50	40,0	G 2	003Z7013

Клапани-партнери для регуляторів перепаду тиску ASV-PV DN 65-100

Клапан MSV-F2 в комплекті з двома вимірювальними ніпелями, PN16 ($T_{\max.} = 130^{\circ}C$)

Ескіз	DN	k_{vs} м ³ /год	Код №
	50	53,8	003Z1061
	65	93,4	003Z1062
	80	122,3	003Z1063
	100	200,0	003Z1064
	125	304,4	003Z1065

Номенклатура та коди для оформлення замовлень (продовження)
Приладдя та запасні частини

Назва		Опис/підключення	Код №
Імпульсна трубка		1,5 м	003L8152
		2,5 м	003Z0690
		5,0 м	003L8153
Пластикова імпульсна трубка з роз'ємами та адаптерами		Набір для виготовлення 10 імпульсних трубок	003Z0689
Адаптер для клапанів серії ASV великих діаметрів ¹⁾		G 1/4 – R 1/4; G 1/6	003Z0691
Ніпель для приєднання імпульсної трубки до інших клапанів ²⁾		G 1/6 – R 1/4	003L8151
Ніпель для приєднання імпульсної трубки до клапанів інших фірм-виробників		G 1/6 – 7/16 – 20 UNF -2B	003L8176
Ущільнювальне кільце для імпульсної трубки ³⁾		2,98 × 1,78	003L8175
Заглушка для отвору під імпульсну трубку ³⁾		G 1/6 A	003L8174

¹⁾ Рекомендовано використовувати для підключення імпульсної трубки від регулятора ASV-PV до клапану MSV-F2 через отвір для вимірювального ніпеля зі збереженням можливості проведення вимірювань.

²⁾ Рекомендовано використовувати для підключення імпульсної трубки від регулятора ASV-PV до клапану MSV-F2 через отвір для вимірювального ніпеля.

³⁾ В комплект входять 10 шт.

Приладдя – фітинги

Ескіз	Опис	Приєднання до труби	Приєднання до клапана	Код №
	Різьбовий патрубок (1 шт.)	R _p 2	DN 50 (2 1/2")	003Z0278
	Приварний патрубок (1 шт.)	DN 50	DN 50 (2 1/2")	003Z0276

Технічні характеристики

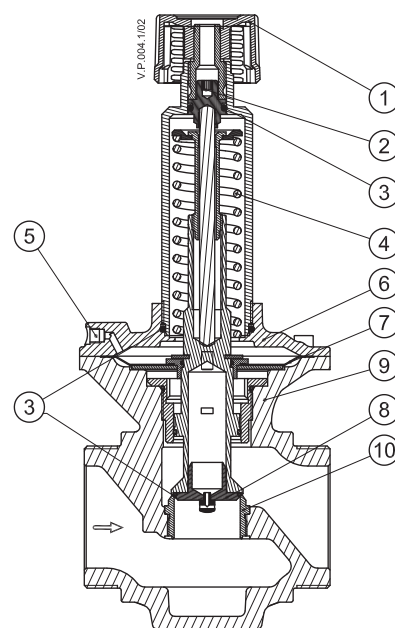
Тип		ASV-PV
Номінальний діаметр	DN	50 – 100
Максимальний робочий тиск	бар	16
Випробувальний тиск		25
Перепад тиску на клапані	кПа	10 – 250 ²⁾
Температура робочого середовища	°C	від -10 до 120
Матеріал деталей, що контактують з водою:		
Корпус клапана		Чавун GG 25
Конус клапана (ASV-P/PV)		Нержавіюча сталь
Мембрана / кільцеве ущільнення		EPDM
Пружина		Нержавіюча сталь

¹⁾ Максимально допустимий перепад тиску на клапані 250 кПа не повинен бути перевищений при частковому навантаженні.

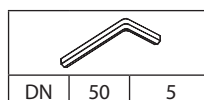
Конструкція

1. Запірна рукоятка
2. Шпindelь настройки перепаду тиску
3. Кільцеві ущільнення
4. Пружина настройки
5. Штуцер для підключення імпульсної трубки
6. Мембранний блок
7. Регулююча діафрагма
8. Розвантажений по тиску конус клапана
9. Корпус клапана
10. Сідло клапана

n	5 – 25 (кПа)	20 – 40 (кПа)	35 – 75 (кПа)	60 – 100 (кПа)
0	25	40	75	100
1	24	39	73	98
2	23	38	71	96
3	22	37	69	94
4	21	36	67	92
5	20	35	65	90
6	19	34	63	88
7	18	33	61	86
8	17	32	59	84
9	16	31	57	82
10	15	30	55	80
11	14	29	53	78
12	13	28	51	76
13	12	27	49	74
14	11	26	47	72
15	10	25	45	70
16	9	24	43	68
17	8	23	41	66
18	7	22	39	64
19	6	21	37	62
20	5	20	35	60


Заводська настройка

Діапазон настройки ΔP, кПа	кПа
5 – 25	10
20 – 40	30
35 – 75	60
60 – 100	80


Рис. 6 Клапан ASV-PV (DN 50)

Регулятори перепаду тиску ASV-PV розроблені для підтримання постійного перепаду тиску, на який їх налаштовують в процесі налагодження системи.

Підвищений тиск, що передається по імпульсній трубці від встановленого на подавальному трубопроводі клапана, через наскрізний отвір (5) впливає на діафрагму (7) зверху, а знижений тиск, що передається через канал в конусі клапана (тиск в зворотному трубопроводі), впливає на діафрагму знизу. Різницю цих двох тисків врівноважують пружиною настройки регулятора (4). Зусилля пружини настройки, яке докладають до діафрагми, відповідає перепаду тиску, що підтримується.

Клапани ASV-PV виробляють з чотирма різними діапазонами настройки регульованого перепаду тиску (див. таблиці настройки на рис. 6 і 7).

Регулятор налаштовують на підтримання необхідного перепаду тиску шляхом зміни зусилля стиснення пружини настройки (4) поворотом шпindelя настройки (2).

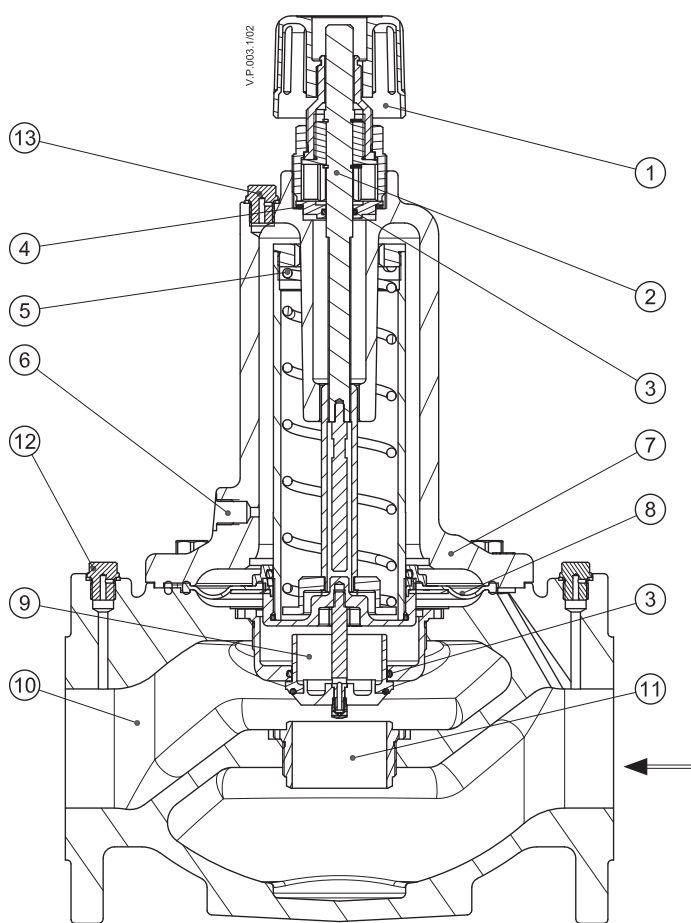
Значення регульованого перепаду тиску збільшують поворотом шпindelя настройки за годинниковою стрілкою, а зменшують – проти годинникової стрілки.

У разі, коли значення настройки невідомо, необхідно повернути шпindelь настройки до упору за годинниковою стрілкою. При цьому положенні шпindelя клапан буде налаштований на максимальне для нього значення перепаду тиску (залежить від діапазону настройки цього клапана). Після цього для отримання бажаного значення настройки необхідно повернути шпindelь настройки потрібну кількість разів (n).

Конструкція
(продовження)

1. Запірна рукоятка
2. Шпindelь настройки перепаду тиску
3. Кільцеві ущільнення
4. Ущільнення
5. Пружина настройки
6. Штуцер для підключення імпульсної трубки
7. Мембранний блок
8. Регулююча діафрагма
9. Розвантажений по тиску конус клапана
10. Корпус клапана
11. Сідло клапана
12. Заглушка отвору для встановлення ніпелів
13. Повітровідвідник

DN	65	13
	80	13
	100	13



Заводська настройка

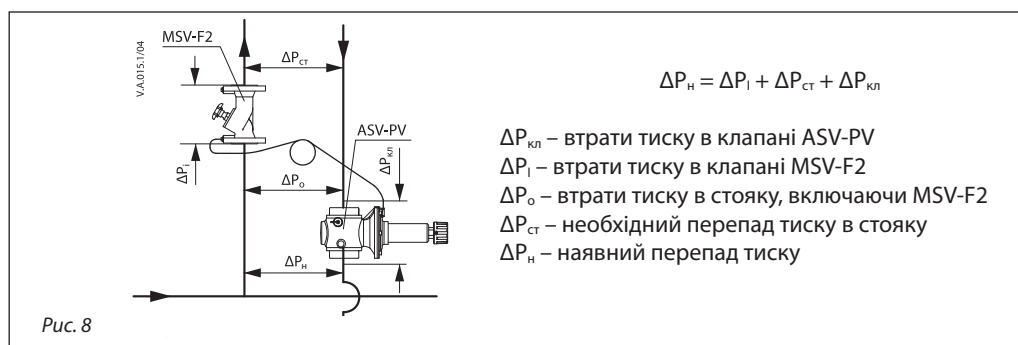
Діапазон настройки ΔP, кПа	кПа
20 – 40	30
35 – 75	60
60 – 100	80

n	20 – 40 (кПа)	35 – 75 (кПа)	60 – 100 (кПа)
0	40	75	100
1	39	74	99
2	38	73	98
3	37	72	97
4	36	71	96
5	35	70	95
6	34	69	94
7	33	68	93
8	32	67	92
9	31	66	91
10	30	65	90
11	29	64	89
12	28	63	88
13	27	62	87
14	26	61	86
15	25	60	85
16	24	59	84
17	23	58	83
18	22	57	82
19	21	56	81
20	20	55	80

n	20 – 40 (кПа)	35 – 75 (кПа)	60 – 100 (кПа)
21		54	79
22		53	78
23		52	77
24		51	76
25		50	75
26		49	74
27		48	73
28		47	72
29		46	71
30		45	70
31		44	69
32		43	68
33		42	67
34		41	66
35		40	65
36		39	64
37		38	63
38		37	62
39		36	61
40		35	60

Рис. 7 Клапан ASV-PV (DN 65-100)

Підбір клапанів – приклад



Приклад 1

Підбір клапанів на стояку системи з поквартирними тепловими пунктами.

Дано:

Необхідна витрата в стояку G 6400 л/год
 Мінімальний перепад тиску ΔP_n 80 кПа
 Втрати тиску в стояку за необхідної витрати $\Delta P_о$ 0,5 бар (50 кПа)

Визначити:

- тип клапана;
- типорозмір клапана.

Рішення:

Через те, що необхідний перепад тиску в стояку, включаючи MSV-F2, повинен становити 50 кПа, вибираємо клапан ASV-PV з діапазоном настройки від 0,35 до 0,75 бар.

Втрати тиску на клапані ASV-PV складатимуть:
 $\Delta P_{кл} = \Delta P_n - \Delta P_о = 80 - 50 = 30$ кПа.

Розраховуємо необхідну пропускну здатність клапана:

$$k_v = \frac{G}{\sqrt{\Delta P_{кл}}} = \frac{6,4}{\sqrt{0,3}} = 11,7 \text{ м}^3/\text{год.}$$

За розрахованим значенням пропускну здатності обираємо регулятор ASV-PV DN 50. Також підбір можна виконати за допомогою номограми (Додаток А, рис. А). За необхідності, можна обмежити витрату теплоносія в стояку за допомогою клапана MSV-F2.

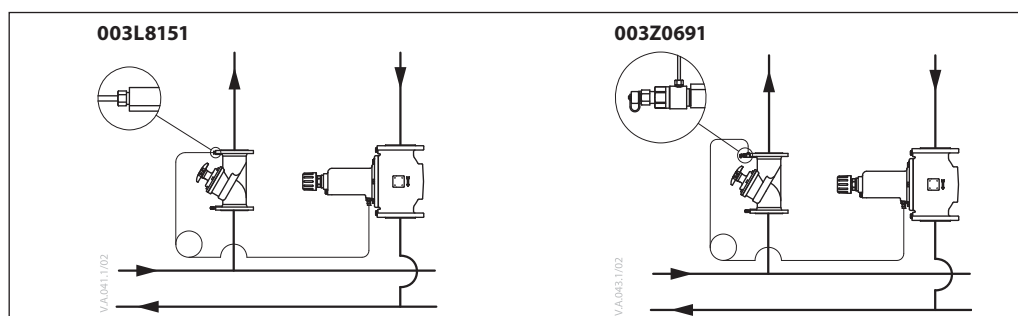
Монтаж

Клапани ASV-PV встановлюють на зворотному трубопроводі. При цьому напрямком руху потоку через клапан має збігатися з напрямком стрілки на його корпусі. Клапани ASV-BD і MSV-F2 встановлюють на подавальному трубопроводі. Напрямок руху потоку – відповідно за стрілкою на корпусі клапана.

Регулятори перепаду тиску ASV-PV з'єднують імпульсними трубками з клапанами-партнерами ASV-BD/D / MSV-F2.

Перед встановленням імпульсну трубку необхідно промити.

Додаткові вимоги до встановлення клапанів серії ASV визначаються умовами монтажу.



Гідравлічне випробування

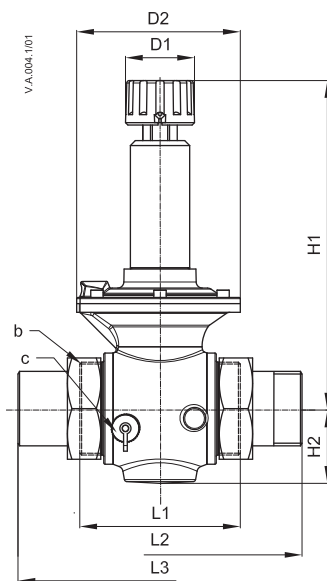
Максимальний випробувальний тиск для трубопровідних систем з балансувальними клапанами серії ASV становить 25 бар.

рами і клапанами-партнерами повинні бути встановлені імпульсні трубки і відкриті запірні пристрої, якщо такі на них є.

Перед гідравлічними випробуваннями системи необхідно забезпечити однаковий статичний тиск по обидва боки мембран регуляторів перепаду тиску ASV-PV. Для цього між регулято-

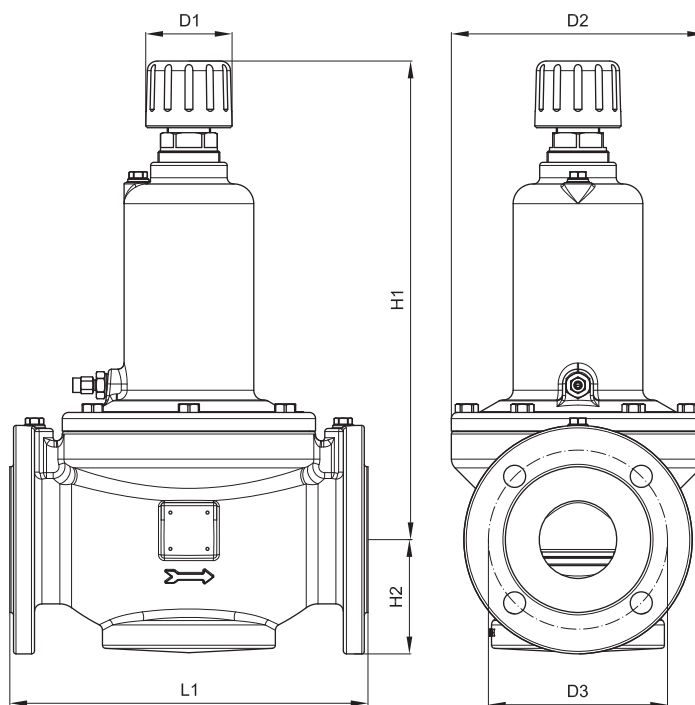
За невиконання цих вимог мембрани автоматичних балансувальних клапанів можуть бути пошкоджені.

Габаритні і приєднувальні розміри



ASV-PV DN 50

DN	Діапазон настройки ДР	L1	L2	L3	H1	H2	D1	D2	b	c
	кПа									
50	5 – 25	130	244	234	232	61	55	133	G 2 ½	G ¾ A
	20 – 40				273					
	35 – 75									
	60 – 100									



ASV-PV DN 65-100

DN	L1	H1	H2	D1	D2	D3
65	290	385	93	68	205	145
80	310	390	100	68	218	160
100	347	446	112	68	248	180

Рис. 9

Додаток А –
Номограми для підбору
клапанів

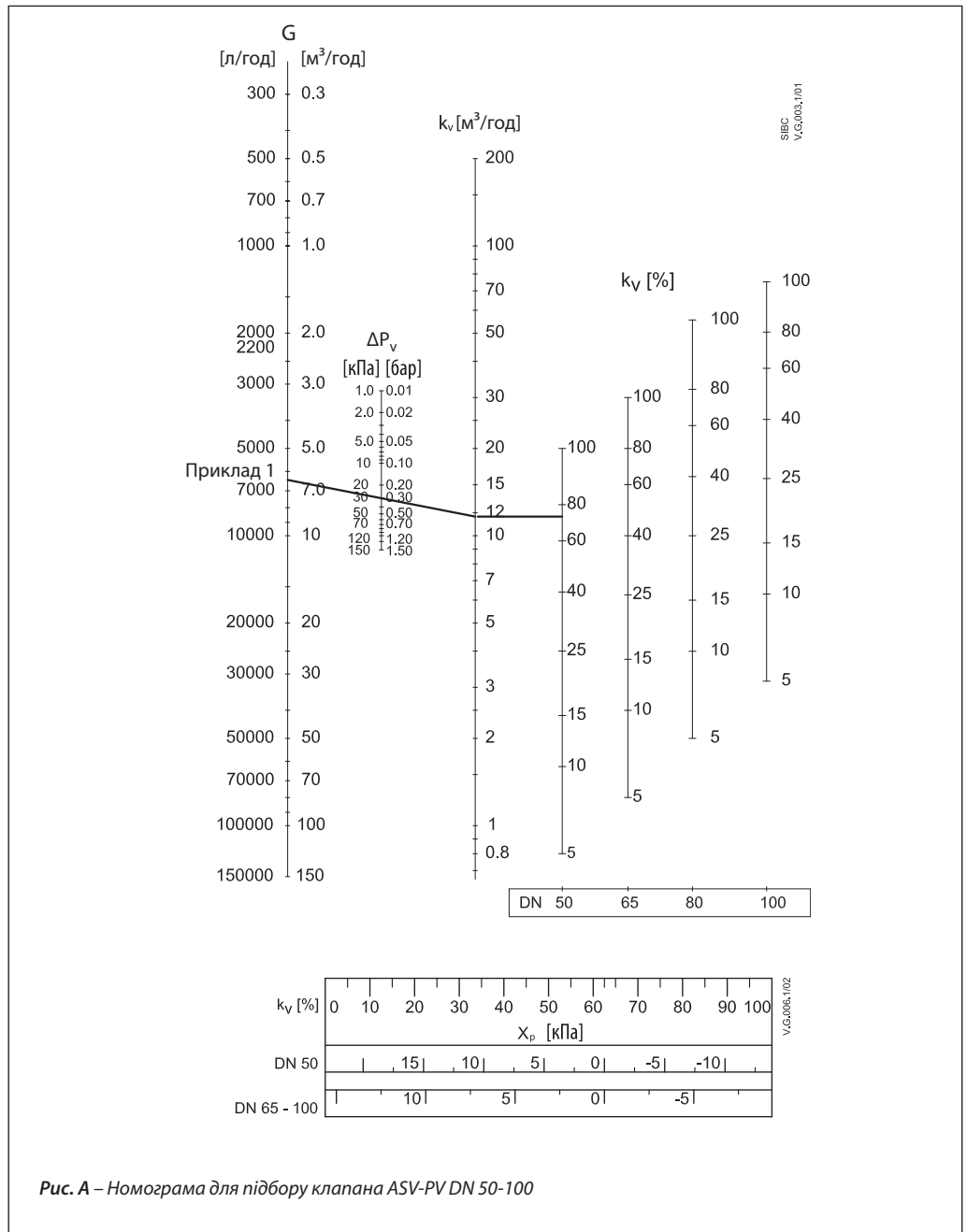


Рис. А – Номограма для підбору клапана ASV-PV DN 50-100

Технічний опис

Автоматичний комбінований балансувальний клапан АВ-РМ

Опис і область застосування



Автоматичний комбінований балансувальний клапан АВ-РМ призначений для гідравлічного балансування двотрубних систем опалення зі змінним гідравлічним режимом. Маючи компактні габаритні розміри, АВ-РМ об'єднує функціональні можливості трьох клапанів:

1. Регулятора перепаду тиску
2. Обмежувача максимальної витрати
3. Регулюючого клапана з лінійною характеристикою (при встановленні на клапан термоелектричного приводу можна здійснювати зональне регулювання).

Переваги:

- Під час використання клапанів АВ-РМ в двотрубних системах опалення відпадає необхідність в складній і тривалій гідравлічній налашдуванні – розподіл теплоносія здійснюється автоматично навіть у випадку часткового навантаження завдяки функції обмеження максимальної витрати.
- Підтримка постійного перепаду тиску на розрахунковому рівні забезпечує оптимальні умови для безшумної роботи радіаторних терморегуляторів у всьому діапазоні зміни навантажень.
- Оптимізація енергоспоживання системи опалення при використанні зонального регулювання.
- Покращений контроль температури в приміщеннях.
- Більш простий і швидкий монтаж.
- Вимагає менше монтажного простору.

Номенклатура та коди для оформлення замовлень

Клапан АВ-РМ в комплекті з імпульсною трубою довжиною 1,5 м і адаптером 3/8" – 1/16"

Ескіз	DN	Зовнішня різь (ISO 228/1)	Код №
	10	G 1/2 A	003Z1401
	10 HP		003Z1411
	15	G 3/4 A	003Z1402
	15 HP		003Z1412
	20	G 1 A	003Z1403
	20 HP		003Z1413
	25	G 1 1/4 A	003Z1404
	25 HP		003Z1414
	32	G 1 1/2 A	003Z1405
	32 HP		003Z1415

Приладдя

Тип	До труби	До клапана	Код №
Різьбовий патрубок (1 шт.)	R 3/8	DN 10	003Z0231
	R 1/2	DN 15	003Z0232
	R 3/4	DN 20	003Z0233
	R 1	DN 25	003Z0234
Приварний патрубок (1 шт.)		DN 32	003Z0235
		DN 15	003Z0226
		DN 20	003Z0227
		DN 25	003Z0228
Комплект фітінгів під пайку (2 шт.)		DN 32	003Z0229
		DN 10	003Z7016
		DN 15	003Z7017
Обмежувач ходу штока ¹⁾			003Z1237

¹⁾ Обмежувач ходу штока забезпечує мін. 20% відкриття клапана АВ-РМ.

Термоелектричний привід

Тип	Сигнал керування	Довжина кабелю	Матеріал кабелю	Код №
TWA-Q NC	230 В AC	1,2 м	ПВХ	082F1600
TWA-Q NO			ПВХ	082F1601
TWA-Q NC			24 В AC/DC	ПВХ
TWA-Q NO	ПВХ			082F1603

Запасні частини

Тип	Опис	Код №
Адаптер для імпульсної трубки	3/8" – 1/16"	003L5042
	3/4" – 1/16"	003Z0109
	1/4" – 1/16"	003L8151
Імпульсна трубка	1,5 м	003L8152
	2,5 м	003Z0690
Запірна рукоятка (червона)		003Z0250

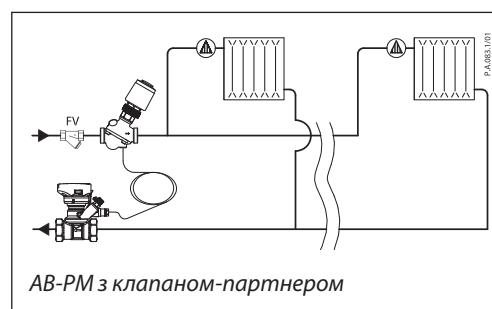
Технічні характеристики

Номінальний діаметр		DN	10	10 HP	15	15 HP	20	20 HP	25	25 HP	32	32 HP
G _{ном} (при настройці 100%)		л/год	110		300		600		1200		2300	
Макс. регульований перепад тиску за відсутності витрати		кПа	22	35	22	35	22	35	22	35	22	35
Макс. перепад тиску (Δр _а)			400									
Мін. перепад тиску (Δр _а)			18	28	18	28	18	28	18	28	18	28
Максимальний робочий тиск		бар	16 (PN 16)									
Характеристика регулювання			Лінійна									
Герметичність запірної функції			Відповідно до стандарту ISO 5208 клас «А» – немає видимого протікання									
Температура робочого середовища		°C	-10 ... +120									
Хід штока		мм	2,25					4,5				
З'єднання	Зовнішня різь (ISO 228/1)		G ½ A	G ¾ A	G 1 A	G 1¼ A	G 1½ A					
	Електропривід		M30 x 1,5									
Матеріал деталей, що контактують з водою:												
Корпус клапана			DZR-латунь (CuZn36Pb2As – CW 602N)									
Мембрана / кільцеве ущільнення			EPDM									
Пружина			Нержавіюча сталь (W.Nr. 1.4568; W.Nr. 1.4310)									
Конус регулятора перепаду тиску			Нержавіюча сталь (W.Nr. 1.4305)									
Сідло регулятора перепаду тиску			EPDM									
Конус регулюючого клапана			Латунь (CuZn40Pb3 – CW 614N)									
Сідло регулюючого клапана			DZR-латунь (CuZn36Pb2As – CW 602N)									
Плоске ущільнення			NBR									
Гвинти			Нержавіюча сталь (A2)									
Ущільнююча змазка			Диметакрилат естер									
Матеріал деталей, що не контактують з водою:												
Пластикові частини			PA									
Вставки і зовнішні гвинти			Латунь (CuZn39Pb3 – CW 614N); нержавіюча сталь (W.Nr. 1.4310; W.Nr. 1.4401)									

Монтаж

Клапани АВ-PM встановлюють на подавальному трубопроводі. При цьому напрямок руху потоку через клапан має збігатися з напрямком стрілки на його корпусі. Імпульсна трубка повинна бути встановлена між клапаном і адаптером 3/8" – 1/16", який поставляється в комплекті з АВ-PM.

В якості альтернативи, імпульсна трубка може бути приєднана до клапана-партнера, наприклад ASV-BD. При цьому будуть доступні функції вимірювання витрати та перекриття потоку. Імпульсну трубку перед встановленням необхідно промити і заповнити водою.



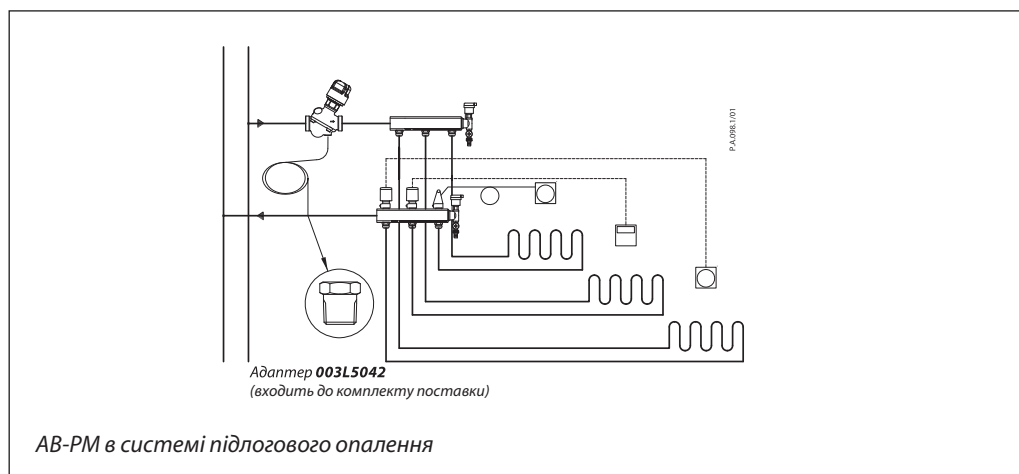
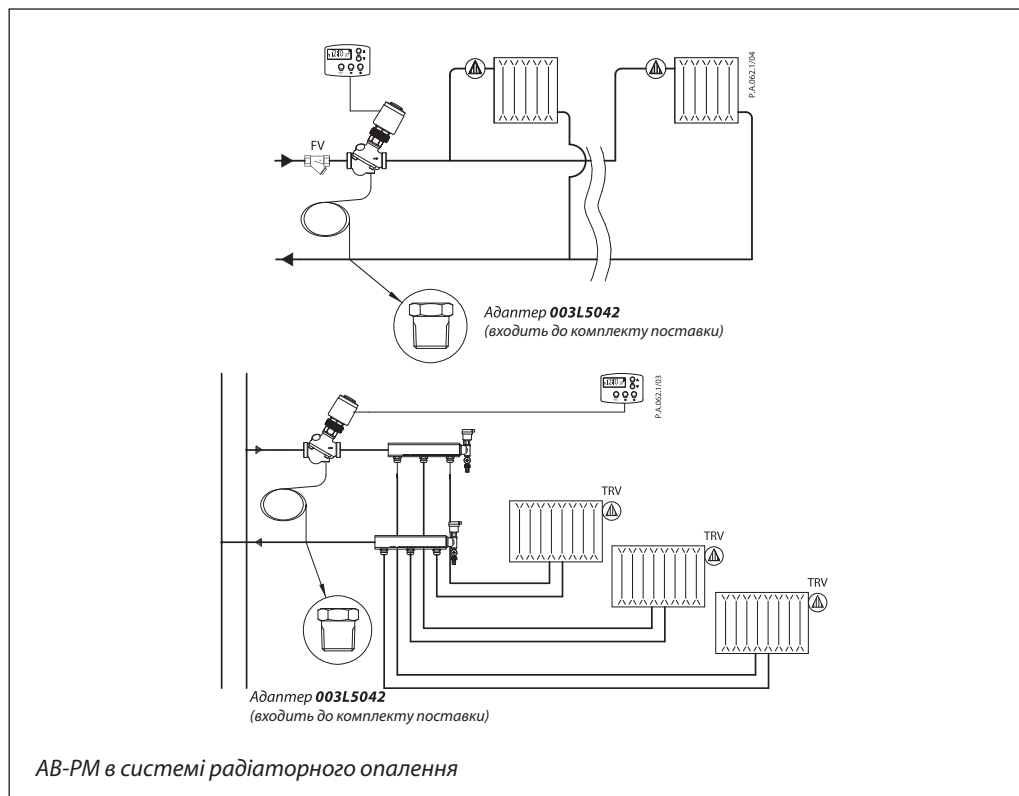
Область застосування

Клапан АВ-РМ розроблений для застосування в двотрубних системах опалення житлових будинків. Його можна використовувати як в системах радіаторного, так і підлогового опалення. Завдяки об'єднанню в одному компактному корпусі трьох функцій, клапан займає значно менше місця, тому він ідеально підходить для розміщення в монтажній шафі.

Версії клапана АВ-РМ НР (високий тиск) розроблені для застосування, в першу чергу, в системах підлогового опалення з великою протяжністю трубопроводів в контурах.

АВ-РМ переважно застосовують в системах опалення з горизонтальними приладовими вітками та індивідуальними квартирними вітками: клапани АВ-РМ дозволяють швидко і легко обмежити максимальну витрату у вітці, що забезпечує необхідний гідравлічний баланс системи навіть за часткового навантаження.

Крім того, є можливість здійснювати двопозиційне зональне регулювання, підключивши до клапану термоелектричний привід, керований від програмованого кімнатного терморегулятора (наприклад, перехід на енергозберігаючий режим в нічний період або в період відсутності мешканців у квартирі).

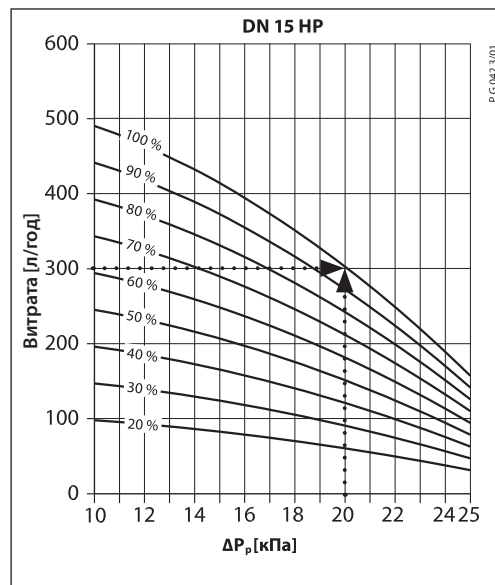
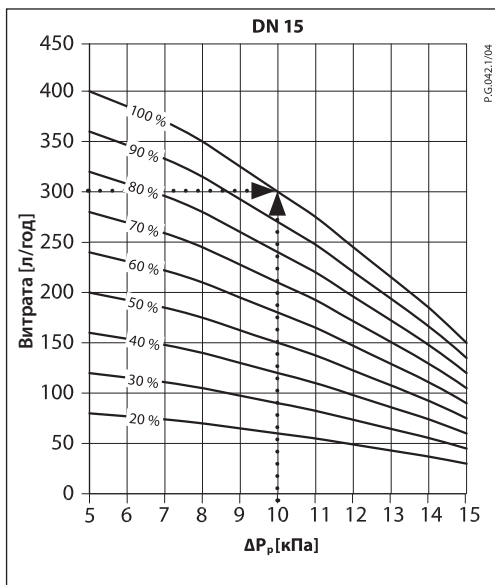
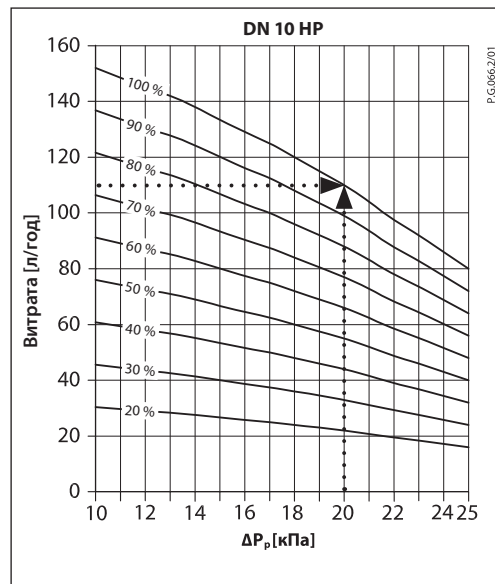
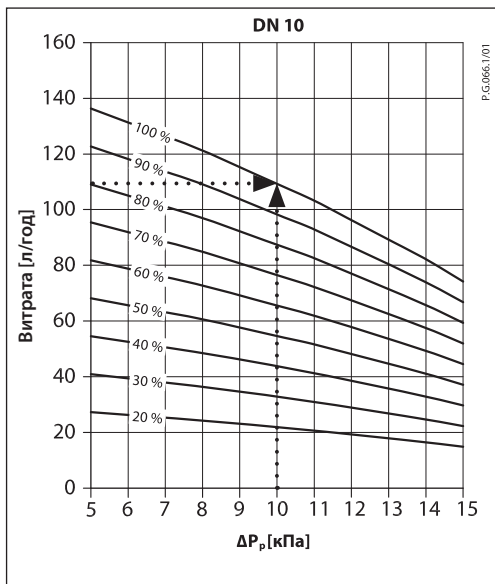


Вибір типорозміру клапана

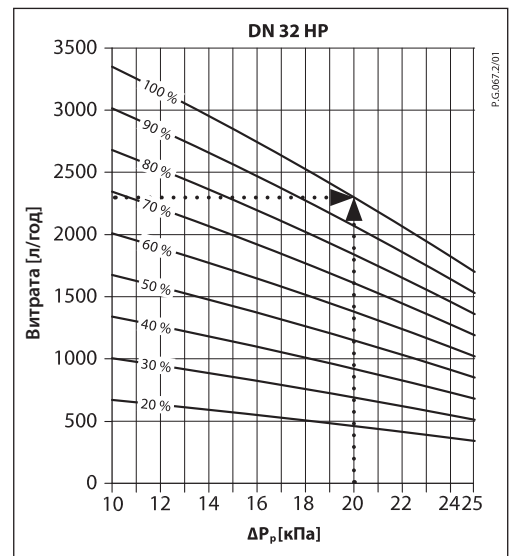
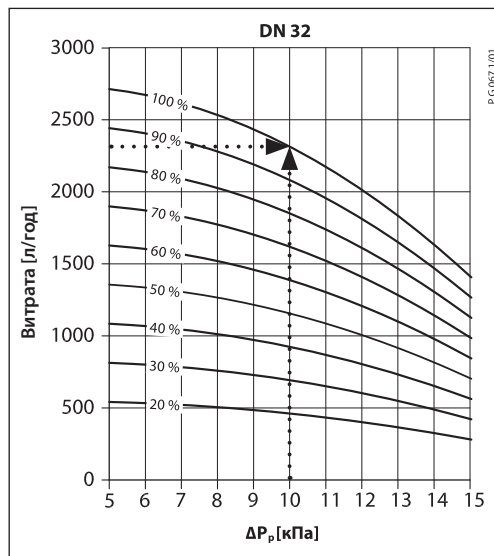
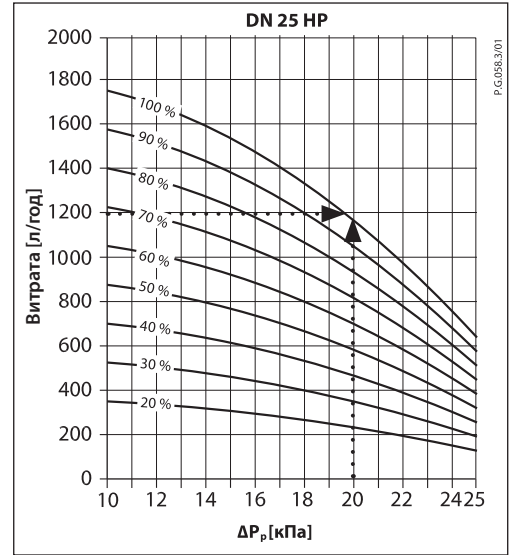
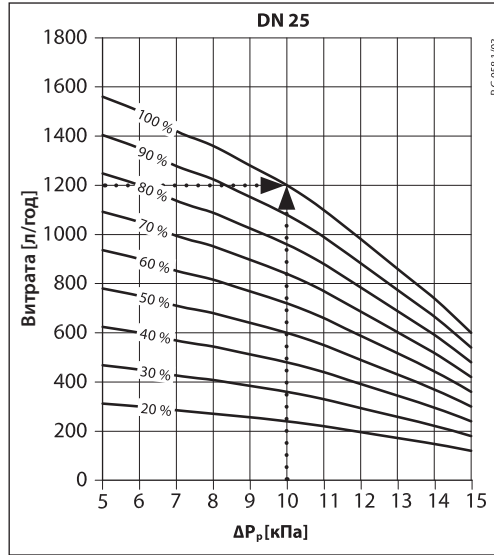
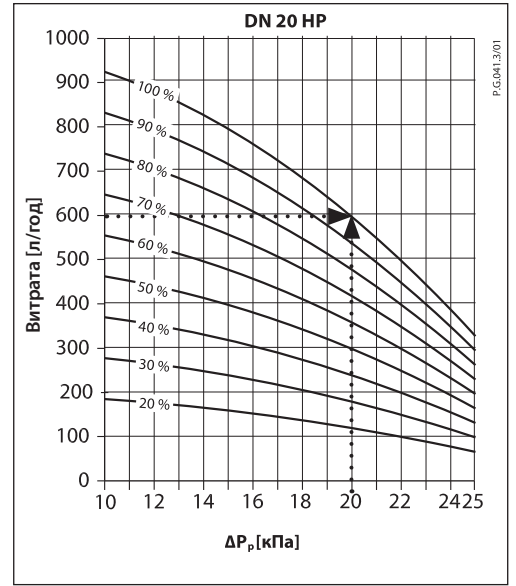
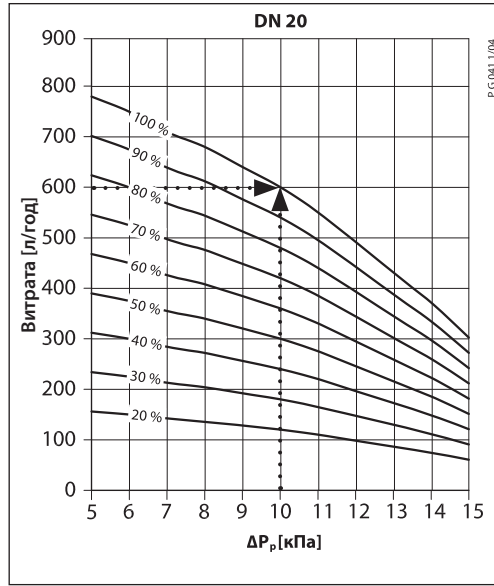
Вибір типорозміру клапана АВ-РМ залежить від розрахункової витрати теплоносія (G) і необхідного для роботи системи перепаду тиску на регульованій ділянці (ΔP_p). Визначити необхідний типорозмір клапана і значення його попередньої настройки можна за допомогою наведених нижче номограм або таблиць.

Таблиця 1

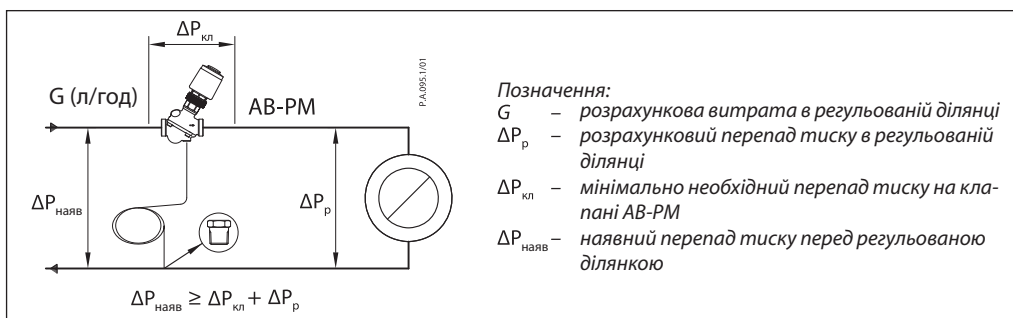
Номинальний діаметр	DN	10		10 HP		15		15 HP		20		20 HP		25		25 HP		32		32 HP	
Максимальна витрата	л/год	110	135	110	155	300	400	300	490	600	780	600	915	1200	1600	1200	1800	2300	2700	2300	3350
Максимальний перепад тиску в підсистемі при максимальній витраті		10	5	20	10	10	5	20	10	10	5	20	10	10	5	20	10	10	5	20	10
Верхня межа регулятора тиску при нульовій витраті	кПа	22		35		22		35		22		35		22		35		22		35	
Мінімально необхідний перепад тиску на клапані $\Delta P_{кл}$		18		28		18		28		18		28		18		28		18		28	



Вибір типорозміру клапана (продовження)



Вибір типорозміру клапана (продовження)



Приклад

Дано:
 Розрахункова витрата теплоносія на регульованій ділянці:
 $G = 420$ л/год
 Перепад тиску на регульованій ділянці при розрахунковій витраті: $\Delta P_p = 10$ кПа

Рішення:
 Обираємо клапан АВ-PM DN 20, у якого при підтриманні перепаду тиску 10 кПа максимальна витрата (600 л/год) перевищує розрахункове значення (420 л/год). Для підтримання перепаду тиску 10 кПа при витраті 420 л/год на клапані необхідно встановити значення настройки 70% ($=420/600$).

Таблиця 2. Налаштування АВ-PM DN 10

DN 10 ΔP_p [кПа]	Витрата [л/год]								
	20 %	30 %	40 %	50 %	60 %	70 %	80 %	90 %	100 %
5	25	40	55	70	80	95	110	120	135
6	25	40	50	65	80	90	105	115	130
7	25	40	50	65	75	90	100	115	125
8	25	35	50	60	70	85	95	110	120
9	25	35	45	60	70	80	90	105	115
10	20	35	45	55	65	75	90	100	110
Q_{max} за $\Delta T 20^\circ C$	2,60 кВт								
11	20	30	40	55	65	75	85	95	105
12	20	30	40	50	55	65	75	85	95
13	20	25	35	45	55	65	70	80	90
14	15	25	30	40	50	55	65	70	80
15	15	25	30	40	45	55	60	70	75

Таблиця 3. Налаштування АВ-PM DN 10 HP

DN 10 HP ΔP_p [кПа]	Витрата [л/год]								
	20 %	30 %	40 %	50 %	60 %	70 %	80 %	90 %	100 %
10	30	45	60	80	95	110	125	140	155
11	30	45	60	75	90	105	120	135	150
12	30	45	60	75	85	100	115	130	145
13	30	40	55	70	85	100	110	125	140
14	30	40	55	70	85	100	110	125	140
15	25	40	55	70	80	95	110	120	135
16	25	40	50	65	80	90	105	115	130
17	25	40	50	65	75	90	100	115	125
18	25	35	50	60	70	85	95	110	120
19	25	35	45	60	70	80	90	105	115
20	20	35	45	55	65	75	90	100	110
Q_{max} за $\Delta T 20^\circ C$	2,60 кВт								
21	20	30	40	55	65	75	85	95	105
22	20	30	40	50	60	70	80	90	100
23	20	25	35	45	55	65	70	80	90
24	15	25	35	45	50	60	70	75	85
25	15	25	30	40	50	55	65	70	80

Таблиця 4. Налаштування АВ-PM DN 15

DN 15 ΔP_p [кПа]	Витрата [л/год]								
	20 %	30 %	40 %	50 %	60 %	70 %	80 %	90 %	100 %
5	80	120	160	200	240	280	320	360	400
6	77	116	154	193	231	270	308	347	385
7	74	111	148	185	222	259	296	333	370
8	70	105	140	175	210	245	280	315	350
9	65	98	130	163	195	228	260	293	325
10	60	90	120	150	180	210	240	270	300
Q_{max} за $\Delta T 20^\circ C$	7,0 кВт								
...									
12	50	75	100	125	147	172	197	220	245
13	43	65	86	108	129	151	172	194	215
14	37	56	74	93	111	130	148	167	185
15	30	45	60	75	90	105	120	135	150

Вибір типорозміру клапана (продовження)

Таблиця 5. Налаштування АВ-РМ DN 15 НР

DN 15 НР	Витрата [л/год]								
ΔP_p [кПа]	20 %	30 %	40 %	50 %	60 %	70 %	80 %	90 %	100 %
10	100	145	195	245	295	345	390	440	490
...									
15	85	125	165	210	250	290	330	375	415
16	80	120	160	200	235	275	315	355	395
17	75	115	150	190	225	265	300	340	375
18	70	105	140	175	210	245	280	315	350
19	65	100	130	165	195	225	260	295	325
20	60	90	120	150	180	210	240	270	300
Q_{max} за ΔT 20 °C	7,0 кВт								
21	55	85	110	140	165	195	220	250	275
22	50	75	100	125	150	175	200	225	250
23	45	65	90	110	130	155	175	200	220
24	40	55	75	95	115	135	150	170	190
25	30	50	65	80	95	110	130	145	160

Таблиця 6. Налаштування АВ-РМ DN 20

DN 20	Витрата [л/год]								
ΔP_p [кПа]	20 %	30 %	40 %	50 %	60 %	70 %	80 %	90 %	100 %
5	155	235	310	390	470	545	625	700	780
6	150	225	300	375	450	525	600	675	750
7	140	215	285	355	425	495	570	640	710
8	135	205	270	340	410	475	545	610	680
9	130	190	255	320	385	450	510	575	640
10	120	180	240	300	360	420	480	540	600
Q_{max} за ΔT 20 °C	13,9 кВт								
...									
12	100	150	200	250	300	340	390	440	490
13	85	130	170	215	260	300	345	385	430
14	75	110	150	185	220	260	295	335	370
15	60	90	120	150	180	210	240	270	300

Таблиця 7. Налаштування АВ-РМ DN 20 НР

DN 20 НР	Витрата [л/год]								
ΔP_p [кПа]	20 %	30 %	40 %	50 %	60 %	70 %	80 %	90 %	100 %
10	185	275	370	460	550	645	735	830	920
...									
15	160	235	315	395	475	555	630	710	790
16	150	225	300	380	455	530	605	680	755
17	145	215	290	360	430	505	575	650	720
18	135	205	270	340	410	475	545	610	680
19	130	190	255	320	385	450	510	575	640
20	120	180	240	300	360	420	480	540	600
Q_{max} за ΔT 20 °C	13,9 кВт								
21	110	165	220	275	325	380	435	490	545
22	100	150	200	250	295	345	395	445	495
23	45	65	90	110	130	155	175	200	220
24	40	55	75	95	115	135	150	170	190
25	30	50	65	80	95	110	130	145	160

Таблиця 8. Налаштування АВ-РМ DN 25

DN 25	Витрата [л/год]								
ΔP_p [кПа]	20 %	30 %	40 %	50 %	60 %	70 %	80 %	90 %	100 %
5	310	470	625	780	935	1090	1250	1405	1560
6	300	450	600	750	900	1050	1200	1350	1500
7	285	425	570	710	850	995	1135	1280	1420
8	270	410	545	680	815	950	1090	1225	1360
9	255	385	510	640	770	895	1025	1150	1280
10	240	360	480	600	720	840	960	1080	1200
Q_{max} за ΔT 20 °C	27,9 кВт								
...									
12	200	300	400	500	600	700	800	900	1000
13	170	260	345	430	515	600	690	775	860
14	150	220	295	370	445	520	590	665	740
15	120	180	240	300	360	420	480	540	600

Вибір типорозміру
клапана
(продовження)

Таблиця 9. Налаштування АВ-PM DN 25 HP

DN 25 HP	Витрата [л/год]								
ΔP_p [кПа]	20 %	30 %	40 %	50 %	60 %	70 %	80 %	90 %	100 %
10	350	525	700	875	1050	1225	1400	1575	1750
...									
15	305	460	615	770	920	1075	1230	1380	1535
16	295	445	590	740	885	1035	1180	1330	1475
17	280	420	560	705	845	985	1125	1265	1405
18	265	400	530	665	800	930	1065	1195	1330
19	250	375	500	625	750	875	1000	1125	1250
20	240	360	480	600	720	840	960	1080	1200
Q_{max} за $\Delta T 20^\circ C$	27,9 кВт								
21	215	320	430	535	640	750	855	965	1070
22	195	290	390	485	580	680	775	875	970
23	175	260	345	435	520	605	690	780	865
24	150	225	300	380	455	530	605	680	755
25	130	190	255	320	385	450	510	575	640

Таблиця 10. Налаштування АВ-PM DN 32

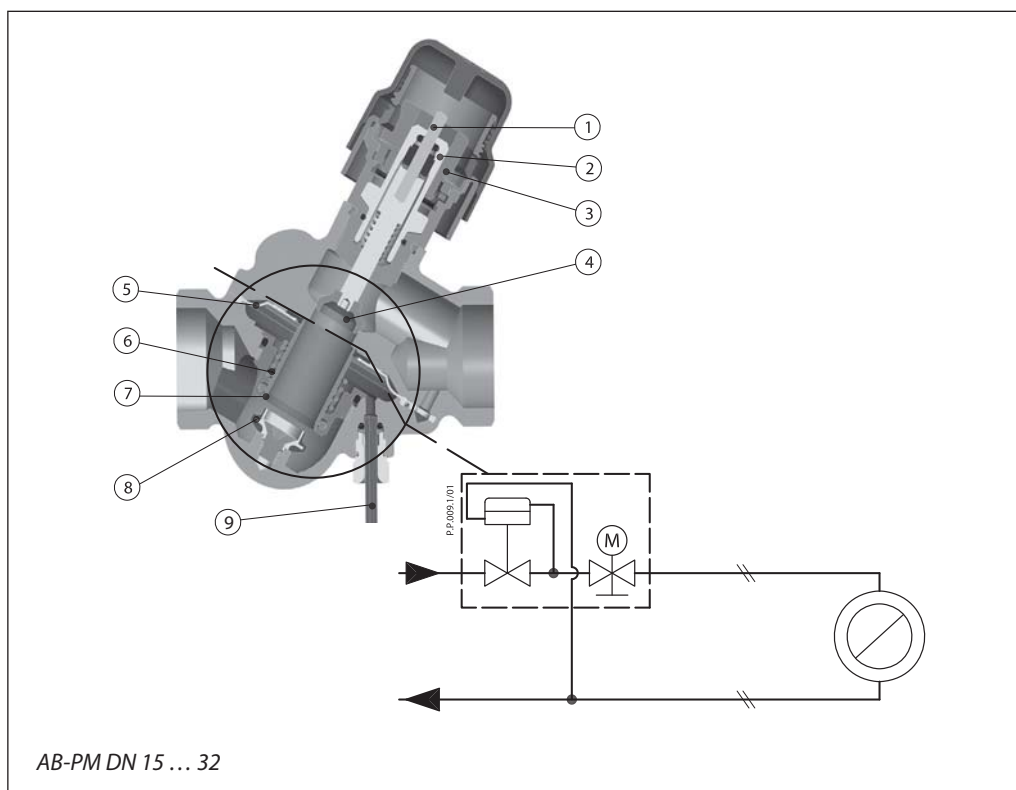
DN 32	Витрата [л/год]								
ΔP_p [кПа]	20 %	30 %	40 %	50 %	60 %	70 %	80 %	90 %	100 %
5	540	810	1080	1350	1620	1890	2160	2430	2700
6	530	800	1065	1330	1595	1860	2130	2395	2660
7	520	780	1040	1300	1560	1820	2080	2340	2600
8	505	755	1010	1260	1510	1765	2015	2270	2520
9	485	725	970	1210	1450	1695	1935	2180	2420
10	460	690	920	1150	1380	1610	1840	2070	2300
Q_{max} за $\Delta T 20^\circ C$	51,2 кВт								
11	430	650	865	1080	1295	1510	1730	1945	2160
12	400	600	800	1000	1200	1400	1600	1800	2000
13	365	545	730	910	1090	1275	1455	1640	1820
14	325	485	650	810	970	1135	1295	1460	1620
15	280	420	560	700	840	980	1120	1260	1400

Таблиця 11. Налаштування АВ-PM DN 32 HP

DN 32 HP	Витрата [л/год]								
ΔP_p [кПа]	20 %	30 %	40 %	50 %	60 %	70 %	80 %	90 %	100 %
10	670	1005	1340	1675	2010	2345	2680	3015	3350
11	650	975	1300	1625	1950	2275	2600	2925	3250
12	630	945	1260	1575	1890	2205	2520	2835	3150
13	610	915	1220	1525	1830	2135	2440	2745	3050
14	590	885	1180	1480	1775	2070	2365	2660	2955
15	570	855	1140	1425	1710	1995	2280	2565	2855
16	550	825	1100	1370	1645	1920	2195	2470	2744
17	525	790	1055	1320	1580	1845	2110	2370	2635
18	525	790	1050	1315	1575	1835	2100	2365	3525
19	485	725	965	1210	1450	1690	1930	2175	2415
20	460	690	920	1150	1380	1610	1840	2070	2300
Q_{max} за $\Delta T 20^\circ C$	51,2 кВт								
21	435	655	875	1095	1310	1530	1750	1965	2185
22	415	620	825	1035	1240	1445	1650	1860	2065
23	390	585	780	975	1170	1365	1555	1755	1945
24	365	550	730	915	1095	1280	1460	1645	1825
25	340	510	680	850	1020	1190	1360	1530	1700

Конструкція

1. Шток клапана
2. Сальникове ущільнення штока клапана
3. Рукоятка настройки
4. Конус регулюючого клапана
5. Мембрана
6. Основна пружина
7. Конус регулятора перепаду тиску
8. Сідло регулятора перепаду тиску
9. Імпульсна трубка


AV-PM DN 15 ... 32

АВ-РМ – автоматичний комбінований балансуювальний клапан, який об'єднує функції регулятора перепаду тиску, обмежувача витрати і зонального клапана. Підвищений тиск спричинює дію на мембрану регулятора (5) зверху, в той час як через імпульсну трубку (9) знижений тиск в зворотному трубопроводі діє на мембрану знизу. При частковому навантаженні наявний тиск збільшується, у наслідок чого мембрана прогинається, і надлишок тиску гаситься на регуляторі перепаду тиску. Таким чином забезпечується підтримання постійного перепаду тиску ΔP_p всередині регульованої ділянки, включаючи втрату тиску на сідлі регулюючої частини клапана АВ-РМ (подібно до того, якби балансуювальний клапан ASV-D був вбудований в клапан ASV-P).

Регулююча частина АВ-РМ працює як обмежувач витрати. Це дозволяє встановити як розрахункову витрату теплоносія, так і необхідний перепад тиску ΔP_p . Витрата теплоносія обмежується попередньою настройкою АВ-РМ в залежності від перепаду тиску, необхідного в регульованій ділянці.

Якщо на клапан встановити термоелектричний привід, то АВ-РМ можна використовувати як зональний клапан. У результаті підключення програмованого кімнатного термостата стають доступними такі функції як: нічне зниження температури, забезпечення різних графіків підтримки температури повітря в будні і вихідні дні, а також зниження температури повітря в квартирі до дежурної у випадку тривалої відсутності мешканців.

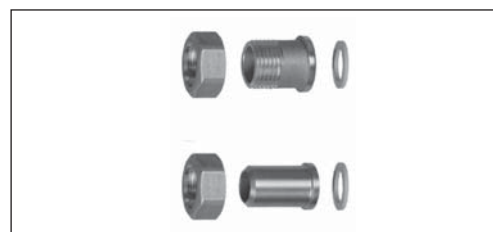
Габаритні і приєднувальні розміри

Тип	L ₁	L ₂	H ₁	H ₂	H ₃	b ISO 228/1	Маса клапана (кг)
	мм						
AB-PM DN 10	53	36	77	20	126	G ½	0,31
AB-PM DN 15	65	45	79	25	134	G ¾	0,42
AB-PM DN 20	82	56	81	33	142	G 1	0,63
AB-PM DN 25	104	71	88	42	159	G 1 ¼	1,21
AB-PM DN 32	130	90	102	50	179	G 1 ½	2,14

Фітинги

Для клапанів із зовнішньою різьбою компанія Danfoss пропонує різьбові або приварні фітинги, які замовляють окремо.

Матеріали:
 Накідна гайка латунь
 Приварний патрубок сталь
 Різьбовий патрубок латунь

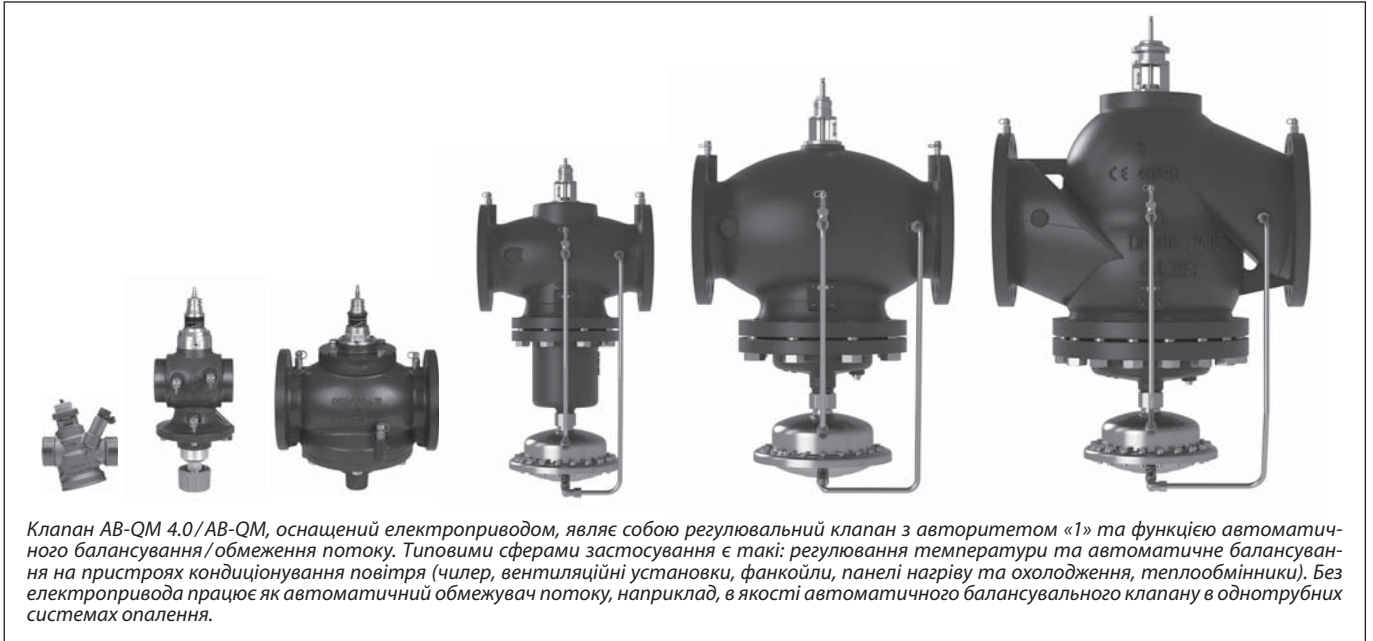


DN	Різь		L (мм)	
	Різь	L (мм)	Під приварку	Під пайку
			L (мм)	
10	R ¾	26,0	-	17
15	R ½	27,5	37	22
20	R ¾	30,5	42	-
25	R 1	35,0	42	-
32	R 1 ¼	38,5	42	-

¹⁾ M_{макс.} для клапана DN 10 становить 35 Нм.

Технічний опис

AB-QM 4.0 / AB-QM Автоматичний комбінований балансувальний клапан



Опис

Danfoss AB-QM 4.0/AB-QM – це автоматичний балансувальний та регулювальний клапан (Pressure Independent Control Valve), який поєднує у собі високу точність регулювання, довгий термін експлуатації та забезпечує високу ефективність системи.

Точне регулювання витрати клапаном AB-QM 4.0/AB-QM з електроприводом забезпечує значне енергозбереження і підвищує рівень комфорту.

- Клапани AB-QM 4.0/AB-QM мають лінійну витратну характеристику, яка не залежить від наявного тиску та його коливань.
- Коливання тиску в системі компенсуються вбудованим в клапан AB-QM 4.0/AB-QM регулятором перепаду тиску.
- Клапани AB-QM 4.0/AB-QM мають плавну настройку на будь-яку розрахункову витрату.
- Обмеження максимальної витрати через клапан AB-QM 4.0/AB-QM виконується простою настройкою на задану витрату і реалізується зміною крайнього положення конуса регулювального клапана.
- Підбір клапанів AB-QM 4.0/AB-QM здійснюється тільки по одному параметру – потрібній витраті. Немає необхідності розраховувати K_v і перевіряти авторитет клапана.

Клапан AB-QM 4.0/AB-QM з електроприводом забезпечує максимальний економічний ефект, завдяки:

- Ефективне транспортування теплоносія за мінімальних витрат на роботу циркуляційних насосів.
- Менша вартість циркуляційних насосів та їх

енергоспоживання в зв'язку зі зменшенням необхідного напору в системі в порівнянні з іншими рішеннями.

- Відсутність перевитрати при частковому навантаженні системи, внаслідок точного і незалежного від тиску обмеження витрати.
- З допомогою вбудованих в клапан вимірювальних ніпелів можна легко зробити діагностику системи і знайти оптимальну робочу точку насосу.
- Стабільне і точне регулювання температури повітря в приміщенні.
- Усунення впливу коливань тиску в системі на витрату через клапан, що значно знижує кількість переміщень штоку електропривода і клапана, збільшуючи термін їх експлуатації.
- Гнучкість системи, оснащеної клапанами AB-QM 4.0/AB-QM. Є можливість навіть частково змонтовану систему запустити в експлуатацію. При цьому, не потрібно переналаштовувати клапани AB-QM 4.0/AB-QM після завершення монтажу всієї системи.
- Затрати на наладку системи близькі нуля, завдяки зручній та швидкій процедурі настройки клапанів AB-QM 4.0/AB-QM без необхідності вимірювального обладнання, витратних діаграм або виконання розрахунків.
- Капітальні затрати знижуються вдвічі, так як клапан AB-QM 4.0/AB-QM виконує дві функції – балансування і регулювання.
- Застосування сучасного рішення, а саме комбінація AB-QM 4.0/AB-QM з цифровим електроприводом NovoCon®, відкриває можливість віддаленого керування та моніторингу систем опалення та вентиляції.

Номенклатура та коди для оформлення замовлень
AB-QM 4.0 з різьбовим з'єднанням – зовнішня різь

Тип				З вимірювальними ніпелями	Без вимірювальних ніпелів*
Зображення	DN	Q _{ном.} (л/год)	Зовнішня різь (ISO 228/1)	Код №	Код №
	15 LF	200	G ¾ A	003Z8200	003Z8220
	15	650		003Z8201	003Z8221
	15 HF	1200		003Z8202	003Z8222
	20	1100	G 1 A	003Z8203	003Z8223
	20 HF	1900		003Z8204	003Z8224
	25	2200	G 1 ¼ A	003Z8205	-
	25 HF	3800		003Z8206	-
	32	3600	G 1 ½ A	003Z8207	-
32 HF	5000	003Z8208		-	
	40	7500	G 2 A	003Z0770	-
	50	12 500	G 2 ½ A	003Z0771	-
	-				

AB-QM 4.0 з різьбовим з'єднанням – внутрішня різь

Тип				З вимірювальними ніпелями	Без вимірювальних ніпелів*
Зображення	DN	Q _{ном.} (л/год)	Внутрішня різь (ISO 7/1)	Код №	Код №
	15 LF	200	Rp ½	003Z8300	003Z8320
	15	650		003Z8301	003Z8321
	15 HF	1200	Rp ¾	003Z8302	003Z8322
	20	1100		003Z8303	003Z8323
	20 HF	1900	Rp 1	003Z8304	003Z8324
	25	2200		003Z8305	-
	25 HF	3800	Rp 1 ¼	003Z8306	-
	32	3600		003Z8307	-
32 HF	5000	003Z8308	-		

* AB-QM DN 15-32 без вимірювальних ніпелів не може бути модернізований до версії з вимірювальними ніпелями.

AB-QM з фланцевим з'єднанням

Зображення	DN	Q _{ном.} (л/год)	Фланцеве з'єднання (EN 1092-2)	Код №
	50	12 500	PN 16	003Z0772
	65	20 000		003Z0773
	65 HF	25 000		003Z0793
	80	28 000		003Z0774
	80 HF	40 000		003Z0794
	100	38 000		003Z0775
	100 HF	59 000		003Z0795
	125	90 000		003Z0705
	125 HF	110 000		003Z0715
	150	145 000		003Z0706
	150 HF	190 000		003Z0716
	200	200 000		003Z0707
	200 HF	270 000		003Z0717
	250	300 000		003Z0708
	250 HF	370 000	003Z0718	

Номенклатура та коди для оформлення замовлень (продовження)
AB-QM DN 40-100 для використання разом з електроприводами NovoCon® M

Зображення	Тип	DN	Q _{ном.} (л/год)	Зовнішня різь (ISO 228/1)	Код №
	AB-QM NovoCon®	40	7500	G 2 A	003Z1770
	AB-QM NovoCon®	50	12 500	G 2 ½ A	003Z1771
Зображення	Тип	DN	Q _{ном.} (л/год)	Фланцеве з'єднання (EN 1092-2)	Код №
	AB-QM NovoCon®	50	12 500	PN 16	003Z1772
	AB-QM NovoCon®	65	20 000		003Z1773
	AB-QM NovoCon®	65 HF	25 000		003Z1793
	AB-QM NovoCon®	80	28 000		003Z1774
	AB-QM NovoCon®	80 HF	40 000		003Z1794
	AB-QM NovoCon®	100	38 000		003Z1775
	AB-QM NovoCon®	100 HF	59 000		003Z1795

Акcesуари та запасні частини

Тип	Примітки		Код №
	До трубопроводу	До клапана	
Різьбовий патрубок (CW617N) (1 шт.) 	R ½	DN 15	003Z0232
	R ¾	DN 20	003Z0233
	R 1	DN 25	003Z0234
	R 1 ¼	DN 32	003Z0235
	R 1 ½	DN 40	003Z0279
	R 2	DN 50	003Z0278
Приварний патрубок (W.Nr. 1.0308) (1 шт.) 	Зварювання	DN 15	003Z0226
		DN 20	003Z0227
		DN 25	003Z0228
		DN 32	003Z0229
		DN 40	003Z0270
Комплект патрубок під пайку (CW614N) (2 гайки, 2 прокладки, 2 заглушки під пайку)	15x1 мм	DN 15	065Z7017
Фіксатор штоку (необхідний при встановленні клапана без електропривода)	DN 40-100		003Z0695
	DN 125-150		003Z0696
	DN 200-250		003Z0697
Металева запірно-захисна рукоятка		DN 15-32	003Z0230
Нагрівач штоку для AB-QM DN 40-100 / AME 435 QM			065Z0315
Нагрівач штоку для AB-QM DN 125, 150 / AME 55 QM / AME 655			065Z7022
EPP ізоляція до AB-QM 4.0 DN 15			003Z7810
EPP ізоляція до AB-QM 4.0 DN 20			003Z7811
EPP ізоляція до AB-QM 4.0 DN 25			003Z7812
EPP ізоляція до AB-QM 4.0 DN 32			003Z7813

Технічні характеристики

		AB-QM 4.0 (різьбове з'єднання)										AB-QM (різьбове з'єднання)	
Номинальний діаметр		DN	15 LF	15	15 HF	20	20 HF	25	25 HF	32	32 HF	40	50
Діапазон витрати	Q _{ном.} (100%) ¹⁾	л/год	200	650	1200	1100	1900	2200	3800	3600	5000	7500	12 500
Діапазон налаштувань ^{1), 2)}		%	10-100					10-100				40-100	
Перепад тиску ³⁾	Δр _{мін.}	кПа	16	16	25	16	25	20	30	20	30	30	
	Δр _{макс.}		600										
Робочий тиск		PN	25									16	
Діапазон регулювання		1:1000											
Характеристика регулювання		Лінійна (може бути перетворена електроприводом в логарифмічну)											
Клас герметичності з рекомендованими типами приводів		IEC 60534-4:2007 клас IV					IEC 60534-4:2007 клас III						
Для запірної функції		Відповідно до ISO 5208 клас А – видимі ознаки протікання відсутні											
Робоче середовище		Підготовлена вода та водогліколева суміш для замкнених систем опалення та охолодження											
Температура робочого середовища		°C	(-20*) + 2 ... +95									(-20*) + 2 ... +120	
Температура зберігання та транспортування			-40 ... +70										
Хід штоку		мм	4									10	
З'єднання	Зовнішня різь (ISO 228/1)	G ¾ A			G 1 A		G 1 ¼ A		G 1 ½ A		G 2 A		G 2 ½ A
	Внутрішня різь (ISO 7/1)	Rp ½			Rp ¾		Rp 1		Rp 1 ¼		-		
	Електропривід	M30 x 1,5											
		Стандарт Danfoss											

		AB-QM 4.0 (різьбове з'єднання)										AB-QM (різьбове з'єднання)		
Матеріали		DN	15 LF	15	15 HF	20	20 HF	25	25 HF	32	32 HF	40	50	
Матеріали, що контактують з робочим середовищем	Корпус клапана	DZR-латунь										Сірий чавун EN-GJL-250 (GG25)		
	Мембрани та ущільнювальні кільця	EPDM												
	Направляюча затвору	PPSU												
	Затвор	DZR-латунь								DZR-латунь + PPSU		-		
	Пружина	Нержавіюча сталь (W.Nr.1.4310)											Нержавіюча сталь (W.Nr. 1.4310, W.Nr.1.4568)	
	Тримач пружини	PPSU											-	
	Конус (Pc)	-											CW 614N, W.Nr. 1.4305	
	Конус (Cv)	PPSU											CW 614N	
	Сідло (Pc)	-											W.Nr. 1.4305	
	Сідло (Cv)	DZR-латунь											W.Nr. 1.4305	
Гвинт	-											Нержавіюча сталь A2		
Матеріали, що не контактують з робочим середовищем	Пластикові компоненти	ABS											POM	
	Вставки та зовнішні гвинти	-											CW 614N, W.Nr. 1.4310, W.Nr. 1.4401	

¹⁾ Заводське налаштування клапана відповідає номінальному значенню витрати Q_{ном.}
²⁾ Незалежно від налаштувань клапан здатен регулювати витрату на значення менше 1% від встановленого.

³⁾ При мінімальному перепаді тиску клапан досягає щонайменше 90% номінальної витрати. Декларація експлуатаційних характеристик доступна по запиту.

⁴⁾ При використанні моделі AB-QM DN 15-32 в умовах температури робочого середовища нижче 2°C необхідно забезпечити заходи для запобігання замерзання, тобто забезпечити теплоізоляцію клапана. Модель AB-QM DN40-100 потребує використання нагрівачів штоку: код 065Z0315. AB-QM DN15-100 протестовані та підтверджені їх працездатність з етиленом, а також пропиленгліколем з концентрацією 50%.

Pc – складова регулятора тиску

Cv – складова регулювального клапана

Технічні характеристики (продовження)
AB-QM (фланцеве з'єднання)

Номинальний діаметр		DN	50	65	65 HF	80	80 HF	100	100 HF
Діапазон витрати	$Q_{ном. (100\%)}^{1)}$	л/год	12 500	20 000	25 000	28 000	40 000	38 000	59 000
	$Q_{підвищ.}^{3)}$		12 500	20 000	25 000	28 000	40 000	38 000	59 000
Діапазон налаштувань ^{1), 2)}		%	40-100						
Перепад тиску ^{3), 4)}	$\Delta P_{мін.}$	кПа	30		60	30	60	30	60
	$\Delta P_{макс.}$		600						
Робочий тиск		PN	16						
Діапазон регулювання		1:1000							
Характеристика регулювання		Лінійна (може бути перетворена електроприводом в логарифмічну)							
Клас герметичності з рекомендованими типами приводів		Не більше 0,05 % від $Q_{ном.}$							
Для запірної функції		Відповідно до ISO 5208 клас А – видимі ознаки протікання відсутні							
Робоче середовище		Підготовлена вода та водогліколева суміш для замкнених систем опалення та охолодження							
Температура робочого середовища		°C	(-20*) +2 ... +120						
Температура зберігання та транспортування			-40 ... +70						
Хід штоку		мм	10	15					
З'єднання	Фланцеве	PN 16							
	Електропривід	Стандарт Danfoss							
Матеріали, що контактують з робочим середовищем									
Корпус клапана		Сірий чавун EN-GJL-250 (GG25)							
Мембрани / сільфон		EPDM							
Ущільнювальні кільця		EPDM							
Пружини		W.Nr. 1.4568, W.Nr. 1.4310							
Конус (Pc)		CuZn40Pb3 – CW 614N, W.Nr. 1.4305							
Сідло (Pc)		W.Nr. 1.4305							
Конус (Cv)		CuZn40Pb3 – CW 614N							
Сідло (Cv)		W.Nr. 1.4305							
Гвинт		Нержавіюча сталь A2							
Плоский ущільнювач		NBR							

Номинальний діаметр		DN	125	125 HF	150	150 HF	200	200 HF	250	250 HF
Діапазон витрати	$Q_{ном. (100\%)}^{1)}$	л/год	90 000	110 000	145 000	190 000	200 000	270 000	300 000	370 000
	$Q_{підвищ.}^{3)}$		100 000	120 000	160 000	209 000	220 000	300 000	330 000	407 000
Діапазон налаштувань ²⁾		%	40-110							
Перепад тиску ^{3), 4)}	$\Delta P_{мін.}$	кПа	40 (60)	60 (80)	40 (60)	60 (80)	45 (65)	60 (80)	45 (65)	60 (80)
	$\Delta P_{макс.}$		600	600	600	600	600	600	600	600
Робочий тиск		PN	16							
Діапазон регулювання		1:1000								
Характеристика регулювання		Лінійна (може бути перетворена електроприводом в логарифмічну)								
Клас герметичності з рекомендованими типами приводів		Не більше 0,01 % від $Q_{ном.}$								
Робоче середовище		Підготовлена вода та водогліколева суміш для замкнених систем опалення та охолодження								
Температура робочого середовища		°C	(-10*) +2 ... +120							
Температура зберігання та транспортування			-40 ... +70							
Хід штоку		мм	30							
З'єднання	Фланцеве	PN 16								
	Електропривід	Стандарт Danfoss								
Матеріали, що контактують з робочим середовищем										
Корпус клапана		Сірий чавун EN-GJL-250 (GG25)								
Мембрани / сільфон		W.Nr. 1.4571	EPDM							
Ущільнювальні кільця		EPDM								
Пружини		W.Nr. 1.4401	W.Nr. 1.4310							
Конус (Pc)		W.Nr. 1.4404NC	W.Nr. 1.4021							
Сідло (Pc)		W.Nr. 1.4027								
Конус (Cv)		W.Nr. 1.4404NC	W.Nr. 1.4021							
Сідло (Cv)		W.Nr. 1.4027								
Гвинт		W.Nr. 1.1181								
Плоский ущільнювач		Графіт	Безазбестовий							

¹⁾ Заводське налаштування клапана відповідає номінальному значенню витрати $Q_{ном.}$
²⁾ Незалежно від налаштувань клапан здатен регулювати витрату на значення менше 1 % від встановленого.

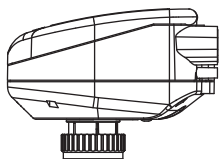
³⁾ При налаштуванні понад 100 %, мінімально потрібний перепад тиску повинен бути вище, див. значення у ().

⁴⁾ При мінімальному перепаді тиску клапан досягає щонайменше 90 % номінального потоку. Декларація експлуатаційних характеристик доступна по запиті.

⁵⁾ Модель AB-QM DN40-100 потребує використання нагрівачів штоку: код 065Z0315. AB-QM DN125-150 потребує використання нагрівачів штоку: код 065Z7022. AB-QM DN15-100 протестовані та підтверджені їх працездатність з етиленом, а також пропіленгіколем з концентрацією 50 %.

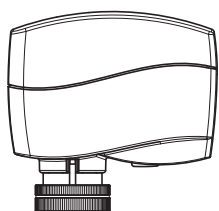
Pc – складова регулятора тиску

Cv – складова регульовального клапана

Підбір електроприводів до AB-QM 4.0 DN 15-32

NovoCon® S

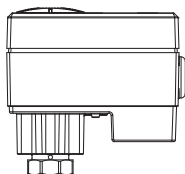
NovoCon® S – це високоточний багатофункціональний цифровий електропривід, спеціально призначений для використання з комбінованим балансувальним клапаном типу AB-QM 4.0 типорозмірів DN 15-32. Привід з клапаном AB-QM 4.0 використовується для регулювання витрати води/водогліколевих сумішей на фанкойлах, вентиляційних машинах, проміжних підігрівачах/охолоджувачах, та інших елементів системи кондиціонування та вентиляції повітря для підтримання комфортного мікроклімату в приміщеннях.

Тип	Швидкість руху	Напруга живлення	Сигнал керування	Комунікаційний протокол	Клас захисту	Код №
NovoCon® S	3/6/12/24 с/мм	24 В ~ / =	0-10 В, 2-10 В, 0-20 мА, 4-20 мА	BACnet MS/TP, Modbus RTU	IP 54 (IP40 при встановленні догори дном)	003Z8504


AME(V) 110/120 NL

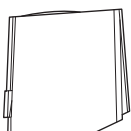
AME 110 та 120 – це редукторні електроприводи, які можуть встановлюватися на AB-QM 4.0 для забезпечення точного регулювання. Вони оснащені функцією калібрування, а, отже, рух електроприводу завжди точно відповідає ходу штоку AB-QM 4.0. Електропривід має як лінійну так і логарифмічну характеристику регулювання. Модель AME(V) 110/120 підходить для клапанів AB-QM 4.0 типорозмірів від DN 15 до DN 32.

Тип	Швидкість руху	Зворотний сигнал	Напруга живлення	Сигнал керування	Клас захисту	Код №
AME 110 NL	24 с/мм	Ні	24 В ~	0-10 В, 2-10 В, 0-20 мА, 4-20 мА	IP 42	082H8057
AME 120 NL	12 с/мм	Ні				082H8059
AME 110 NLX	24 с/мм	Так		3-точковий		082H8060
AMV 110 NL	24 с/мм	Ні				082H8056
AMV 120 NL	12 с/мм	Ні				082H8058


AME 13 SU/SD

AME 13 – це редукторні електроприводи з вбудованою пружиною, яка забезпечує закриття клапана (пружина вниз, SD) або відкриття клапана (пружина вгору, SU) при втраті живлення електроприводу. Електропривід може бути налаштований на роботу з логарифмічною чи лінійною характеристикою за допомогою двопозиційного перемикача. Модель AME 13 SU/SD підходить для клапанів AB-QM 4.0 типорозмірів від DN 15 до DN 32.

Тип	Швидкість руху	Пружина	Напруга живлення	Сигнал керування	Зворотний сигнал	Клас захисту	Код №
AME 13 SU-1	14 с/мм	Пружина на відкриття	24 В ~	0-10 В, 2-10 В, 0-20 мА, 4-20 мА	0-10 В, 2-10 В	IP 54	082H5006
AME 13 SD-1		Пружина на закриття					082H5007


ABNM-A5

ABNM – це термостатичний електропривід. Він може використовуватися для керування клапаном AB-QM 4.0, якщо швидкість і точність не є пріоритетами. ABNM може мати як логарифмічну (LOG), так і лінійну (LIN) характеристику. Термоелектропривід доступний у виконанні відкритого положення без напруги живлення (NO) та закритого положення (NC), а також з параметрами напруги живлення 24 В постійного та змінного струму. Модель ABNM-A5 підходить для клапанів AB-QM 4.0 / AB-QM типорозмірів від DN 15 до DN 32.

Кабелі*	Код №
1 метр	082F1081
5 метрів	082F1082
10 метрів	082F1083

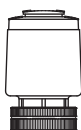
Примітка: ABNM A5 з ходом 5 мм здатні відкривати клапан AB-QM 4.0 DN 25-32 на 90%.

* Кабелі не йдуть в комплекті поставки, тому їх слід замовляти окремо.

Тип	NO/NC	LOG/LIN	Напруга живлення	Сигнал керування	Хід штоку	Час повного ходу	Клас захисту	Код №
ABNM-A5	NC	LOG	24 В ~	0-10 В	5 мм	3-5 хв	IP 54	082F1160
ABNM-A5	NC	LIN			5 мм			082F1161
ABNM-A5	NC	LOG			6,5 мм			082F1162
ABNM-A5	NO	LOG			6,5 мм			082F1163
ABNM-A5	NC	LIN			6,5 мм			082F1164
ABNM-A5	NO	LIN	6,5 мм	082F1165				
ABNM-A5	NC	LOG	24 В =		6,5 мм			082F1166
ABNM-A5	NO	LOG			6,5 мм			082F1167

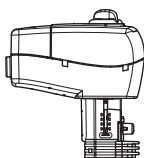
TWA-Q

TWA-Q – це термостатичний електропривід. Він може використовуватися для керування клапаном AB-QM 4.0, якщо швидкість і точність не є пріоритетами. Термоелектропривід доступний у виконанні відкритого положення без напруги живлення (NO) та закритого положення (NC), а також з параметрами напруги живлення 24 В та 230 В. TWA-Q оснащений індикатором, який відображає поточне його положення. Модель TWA-Q підходить для клапанів AB-QM 4.0 типорозмірів від DN 15 до DN 32.



Тип	NO/NC	Напруга живлення	Хід штоку	Час повного ходу ¹⁾	Клас захисту	Код №
TWA-Q	NC	230V AC	5 мм	<3 хв	IP 54	082F1600
TWA-Q	NO	230V AC	5 мм			082F1601
TWA-Q	NC	24V AC/DC	5 мм			082F1602
TWA-Q	NO	24V AC/DC	5 мм			082F1603

¹⁾ При кімнатній температурі.

Підбір електроприводів до AB-QM DN 40-100

NovoCon® M

NovoCon® M – це високоточний багатофункціональний цифровий електропривід, спеціально розроблений для використання з комбінованим балансувальним клапаном типу NovoCon® AB-QM типорозмірів DN 40-100. Електропривід NovoCon® M у поєднанні з клапаном AB-QM використовується в об'язках вентиляційних машин, чилерів, проміжних підігрівачів/охолоджувачів.

Тип	Швидкість руху	Напруга живлення	Сигнал керування	Комунікаційний протокол	Клас захисту	Код №
NovoCon® M	3/6/12/24 с/мм	24 В ~ / =	0-10 В, 2-10 В, 0-20 мА, 4-20 мА	BACnet MS/TP, Modbus RTU	IP 54	003Z8540

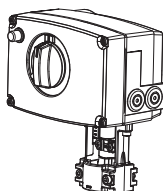
AME 435 QM

AME 435 QM – це редукторний електропривід, який може встановлюватися на AB-QM для забезпечення точного регулювання. Він оснащений функцією калібрування, а, отже, рух електроприводу завжди точно відповідає ходу штоку AB-QM. Електропривід має як лінійну так і логарифмічну характеристику регулювання. Модель AME 435 QM підходить для клапанів AB-QM типорозмірів від DN 40 до DN 100.

Тип	Швидкість руху	Напруга живлення	Сигнал керування	Зворотний сигнал	Клас захисту	Код №
AME 435 QM	7,5/15 с/мм	24 В ~ / =	0-10 В, 2-10 В, 0-20 мА, 4-20 мА	0-10 В, 2-10 В	IP 54	082H0171

AME 25 SU/SD

AME 25 SU/SD – це редукторний електропривід з вбудованою пружиною, яка забезпечує закриття клапана (пружина вниз, SD) або відкриття клапана (пружина вгору, SU) при втраті живлення електроприводу. Електропривід має як лінійну так і логарифмічну характеристику регулювання. Модель AME 25 SU/SD підходить для клапанів AB-QM типорозмірів від DN 40 до DN 100.



Тип	Швидкість руху	Напруга живлення	Сигнал керування	Зворотний сигнал	Клас захисту	Код №
AME 25 SD	15 с/мм	24 В ~	0-10 В, 2-10 В, 0-20 мА, 4-20 мА	0-10 В, 2-10 В	IP 54	082H3038
AME 25 SU						082H3041

Для з'єднання з AB-QM потрібен адаптер 003Z0694.

Підбір електроприводів до AB-QM DN 125-150

AME 55 QM

Електроприводи AME 55 QM та AME 655-1 призначені для використання з комбінованими балансувальними клапанами AB-QM DN 125 та DN 150.

Тип	Швидкість руху	Напруга живлення	Сигнал керування	Зворотний сигнал	Клас захисту	Код №
AME 55 QM	8 с/мм	24 В ~	0-10 В, 2-10 В, 0-20 мА, 4-20 мА	0-10 В, 2-10 В	IP 54	082H3078

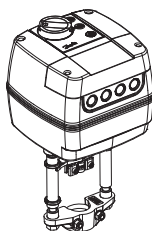
AME 655-1

Тип	Швидкість руху	Напруга живлення	Сигнал керування	Зворотний сигнал	Клас захисту	Код №
AME 655-1	2/6 с/мм	24 В ~ / =	0-10 В, 2-10 В, 0-20 мА, 4-20 мА	0-10 В, 2-10 В, 0-20 мА, 4-20 мА	IP 54	082H5010

AME 658 SU/SD-1

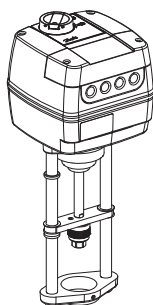
AME 658 SU/SD-1 – це редукторний електропривід, призначений для використання з комбінованими балансувальними клапанами AB-QM DN 125 та DN 150. Даний електропривід з вбудованою пружиною, яка забезпечує закриття клапана (пружина вниз, SD) або відкриття клапана (пружина вгору, SU) при втраті живлення електроприводу. Характеристику можна налаштувати на логарифмічну або лінійну за допомогою двопозиційного перемикача.

Тип	Швидкість руху	Напруга живлення	Сигнал керування	Зворотний сигнал	Клас захисту	Код №
AME 658 SU-1	4/6 с/мм	24 В ~ / =	0-10 В, 2-10 В, 0-20 мА, 4-20 мА	0-10 В, 2-10 В,	IP 54	082H5012
AME 658 SD-1				0-20 мА, 4-20 мА		082H5011


NovoCon® L

NovoCon® L – це високоточний цифровий електропривід, спеціально розроблений для використання з комбінованими балансувальними клапанами AB-QM типорозмірів DN 125-150 в об'язках вентиляційних машин, чилерів, проміжних підігрівачів/охолоджувачів тощо. NovoCon® L SU/SD оснащений вбудованою пружиною, яка забезпечує закриття (пружина вниз, SD) або відкриття клапана (пружина вгору, SU) при втраті живлення електроприводу.

Тип	Швидкість руху	Напруга живлення	Сигнал керування	Комунікаційний протокол	Клас захисту	Код №
NovoCon® L	3/6/12/24 с/мм	24 В ~ / =	0-10 В, 2-10 В, 0-20 мА, 4-20 мА	BACnet MS/TP, Modbus RTU	IP 54	003Z8560
NovoCon® L SU						003Z8561
NovoCon® L SD						003Z8562

Підбір електроприводів до AB-QM DN 200-250

AME 685-1

AME 685 – це редукторний електропривід, призначений для використання з комбінованими балансувальними клапанами AB-QM DN 200 та DN 250.

Тип	Швидкість руху	Напруга живлення	Сигнал керування	Зворотний сигнал	Клас захисту	Код №
AME 685-1	3/6 с/мм	24 В ~/=	0-10 В, 2-10 В, 0-20 мА, 4-20 мА	0-10 В, 2-10 В, 0-20 мА, 4-20 мА	IP 54	082H5013

NovoCon® XL

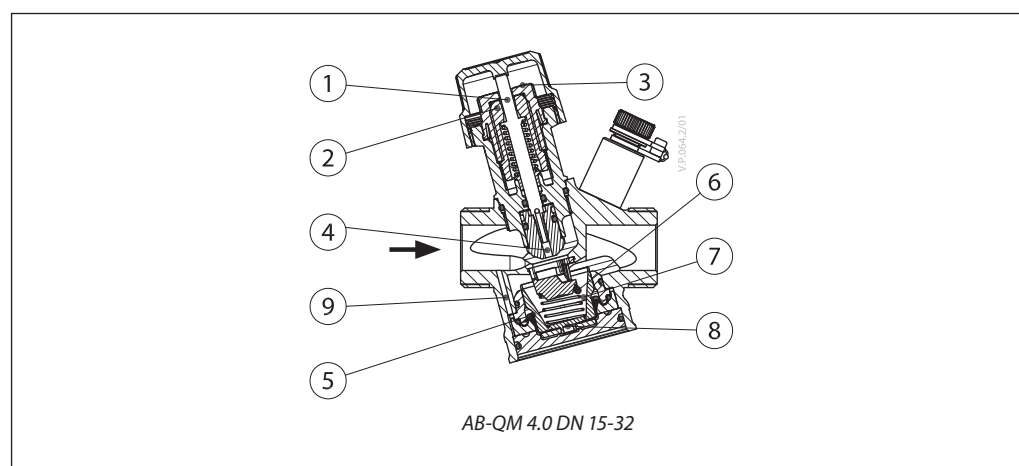
NovoCon® XL – це високоточний багатфункціональний цифровий електропривід, спеціально розроблений для використання з комбінованими балансувальними клапанами AB-QM типорозмірів DN 200-250 в об'язках вентиляційних машин, чилерів, проміжних підігрівачів/охолоджувачів тощо.

Тип	Швидкість руху	Напруга живлення	Сигнал керування	Комунікаційний протокол	Клас захисту	Код №
NovoCon® XL	3/6/12/24 с/мм	24 В ~/=	0-10 В, 2-10 В, 0-20 мА, 4-20 мА	BACnet MS/TP, Modbus RTU	IP 54	003Z8563

При необхідності використання інших моделей електроприводів, будь ласка, зверніться до місцевого представника компанії Danfoss.

Конструкція

- Шток
- Сальник
- Рукоятка настройки
- Конус регульовального клапана
- Мембрана
- Пружина регулятора перепаду тиску
- Конус регулятора перепаду тиску
- Мембрана
- Внутрішня імпульсна трубка


Принцип роботи

Клапан AB-QM 4.0 / AB-QM складається з двох компонентів:

- Регулятор перепаду тиску
- Регульовальний клапан

1. Регулятор перепаду тиску (DPC)

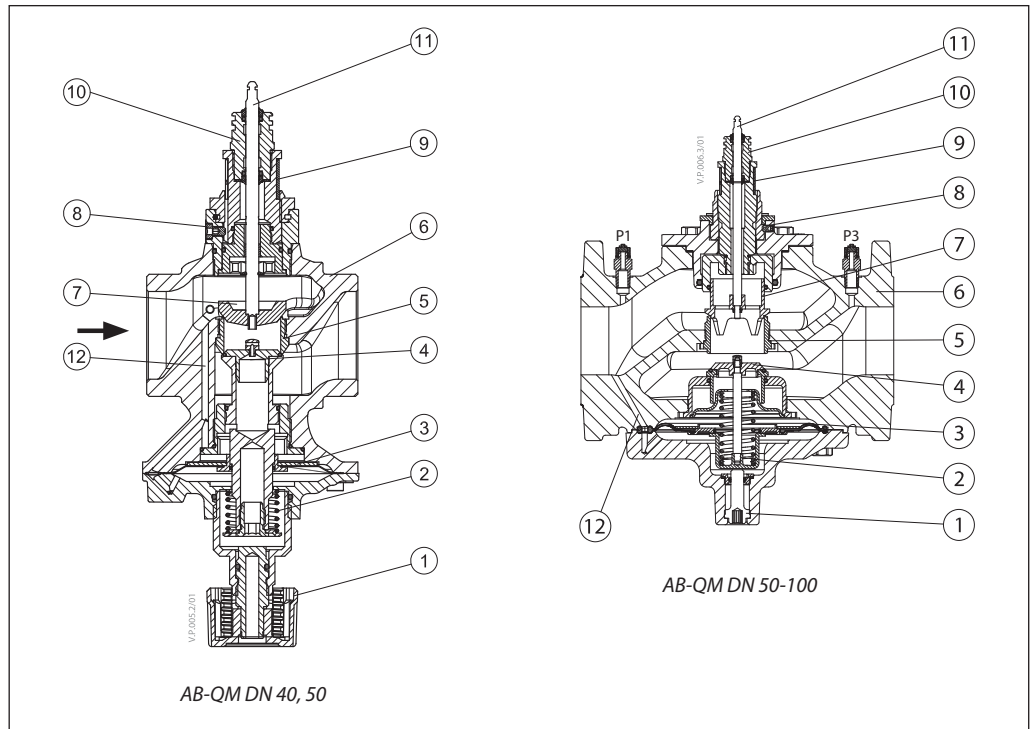
Регулятор перепаду тиску, що знаходиться в нижній частині клапана, забезпечує сталий перепад тиску на регульовальному клапані (4) Δp_{cv} (p_1-p_2). Це відбувається в наслідок того, що ця різниця тисків передається на мембрану (8) і компенсується силою стискування пружини (6). При зміні перепаду тиску на регульовальному клапані (внаслідок зміни наявного тиску або руху регульовального клапана) конус регулятора перепаду тиску (7) змінює своє положення, під дією мембрани, таким чином тримає перепад тиску на сталому рівні.

2. Регульовальний клапан (CV)

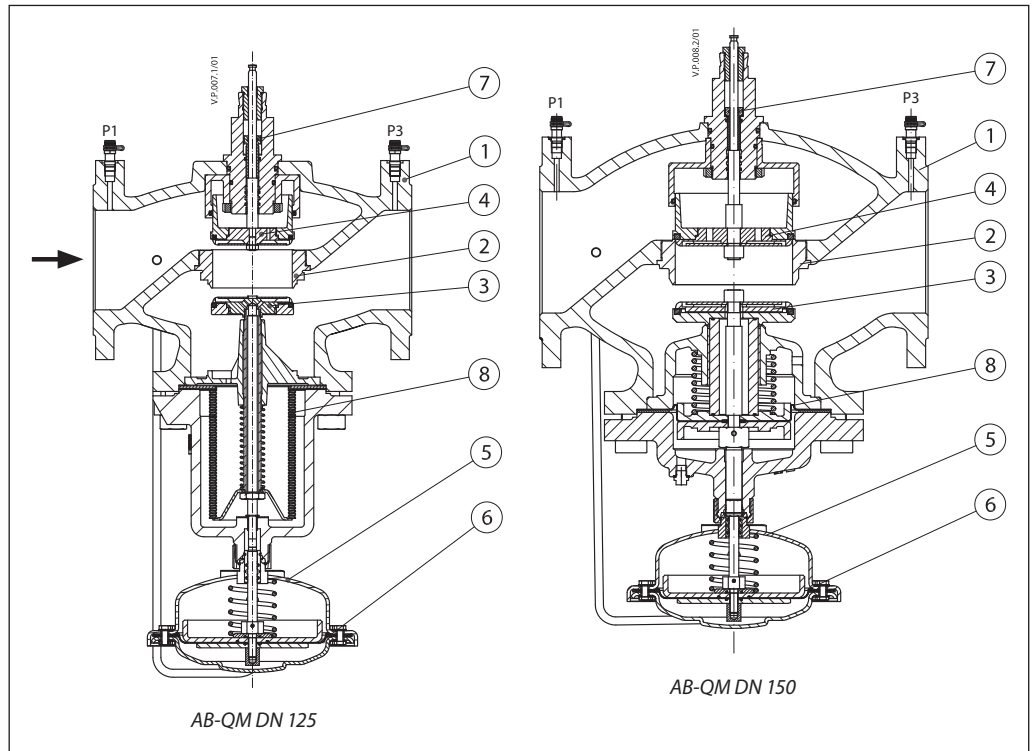
Завдяки вбудованому регулятору перепаду тиску, регульовальний клапан має лінійну витратну характеристику, що не залежить від зовнішніх коливань тиску. Ця особливість дозволяє реалізувати функцію автоматичного обмеження витрати через клапан шляхом регулювання крайнього положення конуса регульовального клапана. Значення витрати на шкалі зазначена у відсотках від максимальної витрати, наведеної в технічних характеристиках, а також на рукоятці настройки (3). Налаштування виконуються шляхом повороту рукоятки (3) у необхідне положення.

Конструкція
(продовження)

1. Запірний гвинт / рукоятка
2. Головна пружина
3. Мембрана
4. Конус регулятора перепаду тиску
5. Сідло клапана
6. Корпус клапана
7. Конус регулювального клапана
8. Блокувальний гвинт
9. Шкала настройки
10. Сальник
11. Шпindel
12. Внутрішня імпульсна трубка

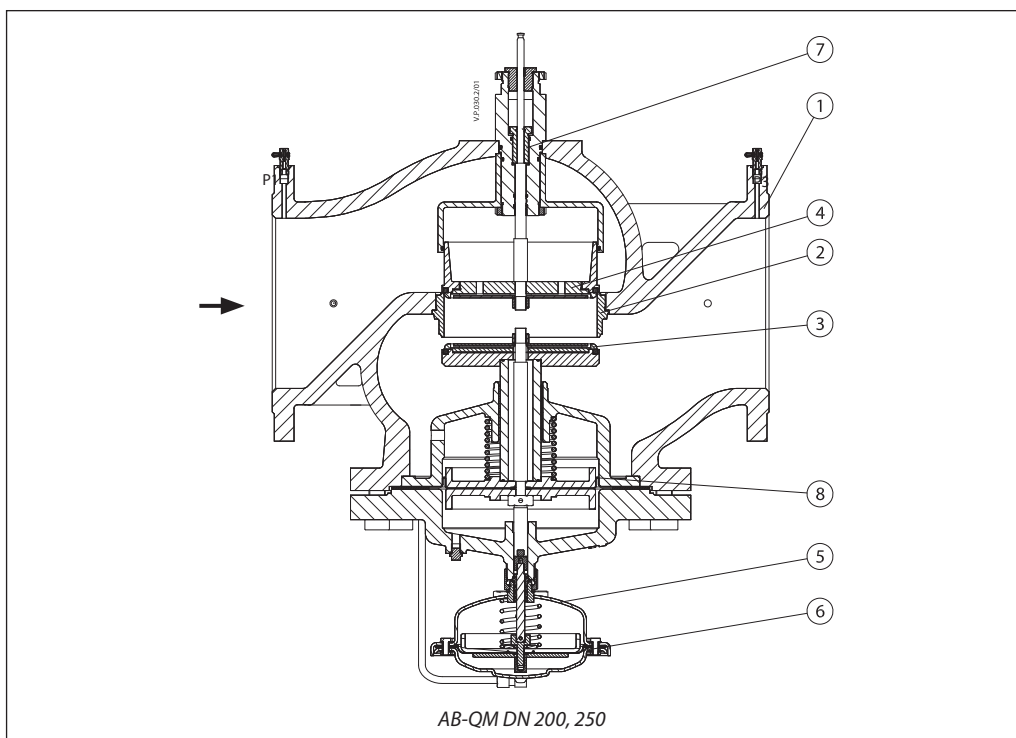


1. Корпус клапана
2. Сідло клапана
3. Конус регулятора перепаду тиску
4. Конус регулювального клапана
5. Корпус регулятора
6. Діафрагма
7. Регулювальний гвинт
8. Сильфон для скидання тиску на конусі регулятора перепаду тиску



Конструкція
(продовження)

1. Корпус клапана
2. Сідло клапана
3. Конус регулятора перепаду тиску
4. Конус регулювального клапана
5. Корпус регулятора
6. Діафрагма
7. Регулювальний гвинт
8. Сильфон для скидання тиску на конусі регулятора перепаду тиску



Настройка

DN 15-32

Клапан на розрахункову витрату можна легко налаштувати без застосування спеціальних інструментів.

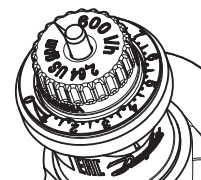
Для зміни попередніх налаштувань (заводське налаштування – 100% (10)) виконайте наступні дії:

1. Відкрутіть синю захисну кришку або встановлений електропривід
2. Поверніть рукоятку настройки, щоб встановити необхідне значення
3. При повороті рукоятки за годинниковою стрілкою значення витрати зменшується,

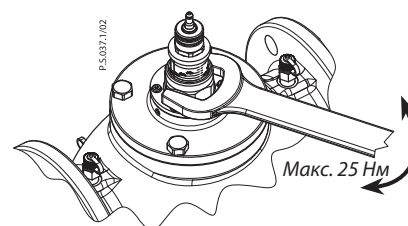
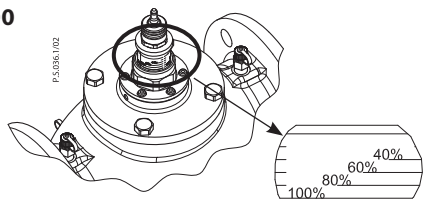
а при повороті проти годинникової стрілки – збільшується.

DN 15-32

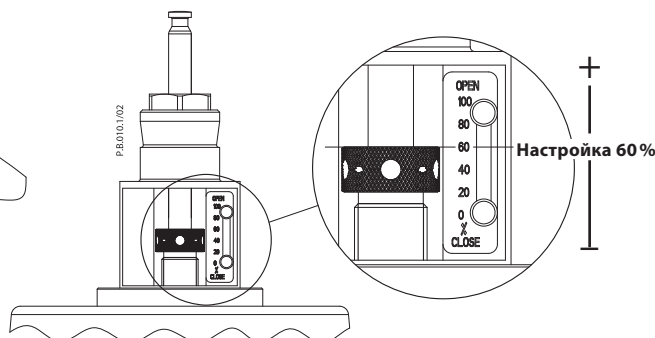
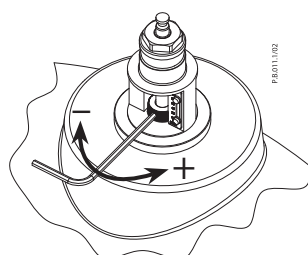
Настройка: 0 = 0%
10 = 100%



DN 40-100



DN 125-250



Вимірювання на клапанах AB-QM 4.0 DN 15-32 AB-QM DN 40-250

Вимірювальні ніпелі розміщені таким чином, що дозволяють виконувати заміри перепаду тиску p_1-p_2 (див. Рисунок 1). Вимірне значення перепаду тиску може використовуватися для розрахунку безпосередньо значення витрати через клапан. Оскільки значення тиску у точках замірів залежить від динамічного тиску, турбулентності, параметрів потоку, внутрішньої похибки, точності налаштувань та точності вимірювальних приладів, ми вважаємо, що загальна точність вимірюного значення є нижчою, ніж фактичне значення. Проте, точність вимірювань

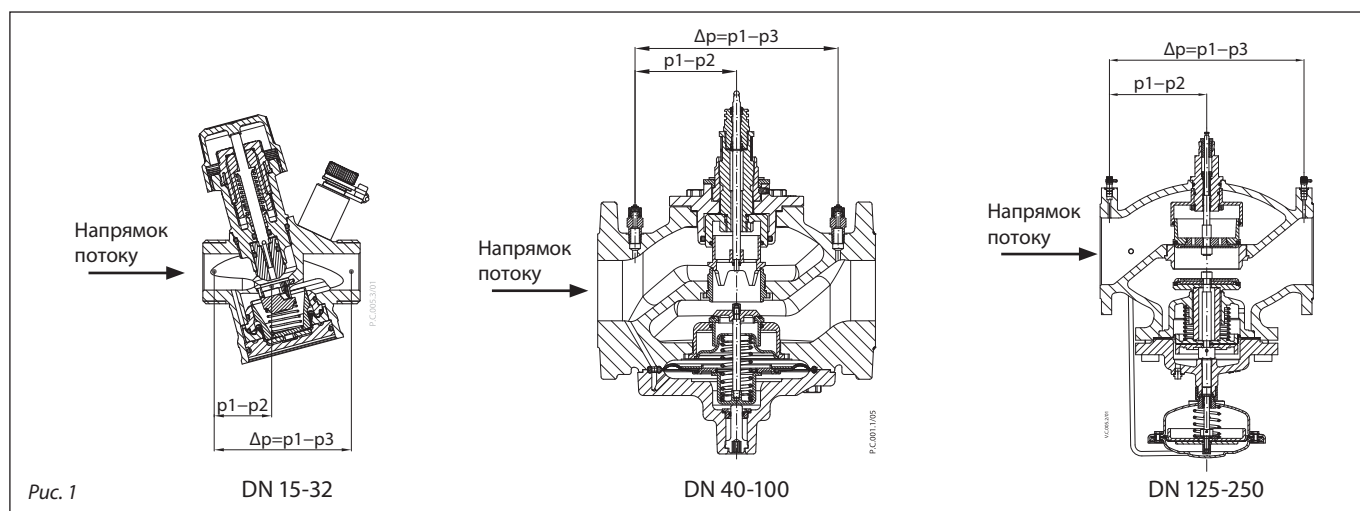
параметру витрати завжди буде мати похибку $\pm 10\%$ у діапазоні налаштувань 20-100% (DN 15-32) або 40-100% (DN 40-250) та за умови, що перепад тиску на всьому клапані буде в межах від $dp_{\text{мін.}}$ до $dp_{\text{макс.}}$

Розрахунок витрати

$$\Delta p_{cv} = p_1 - p_2$$

$$Q = kv_{cv} \times \sqrt{\Delta p_{cv}}$$

Значення kv_{cv} див. у інформаційному додатку: <https://assets.danfoss.com/documents/latest/195768/AM322356127863en-010102.pdf>


Перекриття потоку
DN 15-32

Клапани обладнані пластиковою запірною рукояткою, розрахованою на тиск ≤ 10 бар. Якщо тиск перевищує вказане значення, необхідно використовувати металеву запірно-захисну рукоятку (код № 003Z1230) або встановити клапан у закрите положення (настройка 0).

DN 40-100

Клапани оснащені ручною запірною рукояткою, розрахованою на тиск до 16 бар.

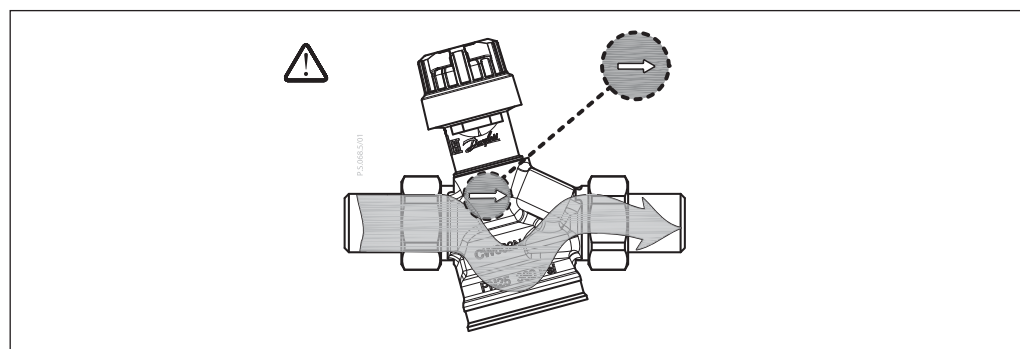
DN 125-250

Запірна функція здійснюється за допомогою 8-мм шестигранника. Для закривання встановить клапан на 0%.

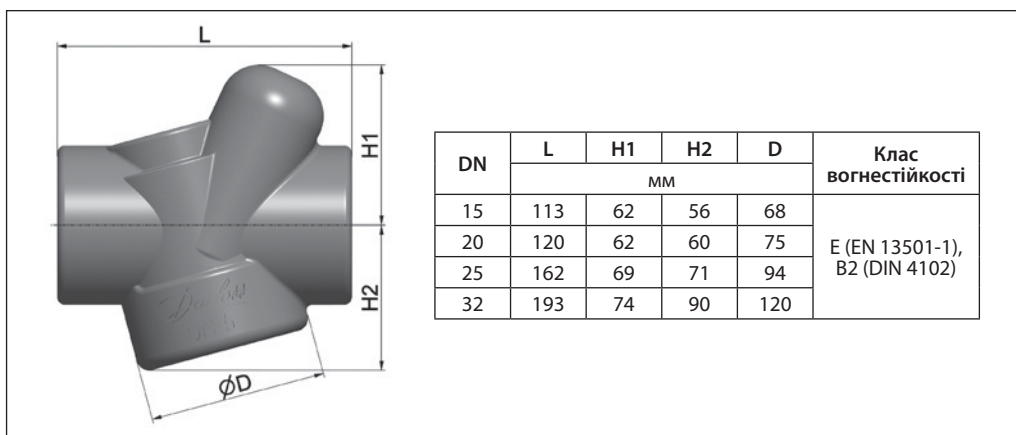
Монтаж

Клапан можна встановлювати як на подавальний, так і на зворотний трубопровід. Рекомендацією є встановлення на зворотній трубопровід, по причині більш комфортного режиму експлуатації.

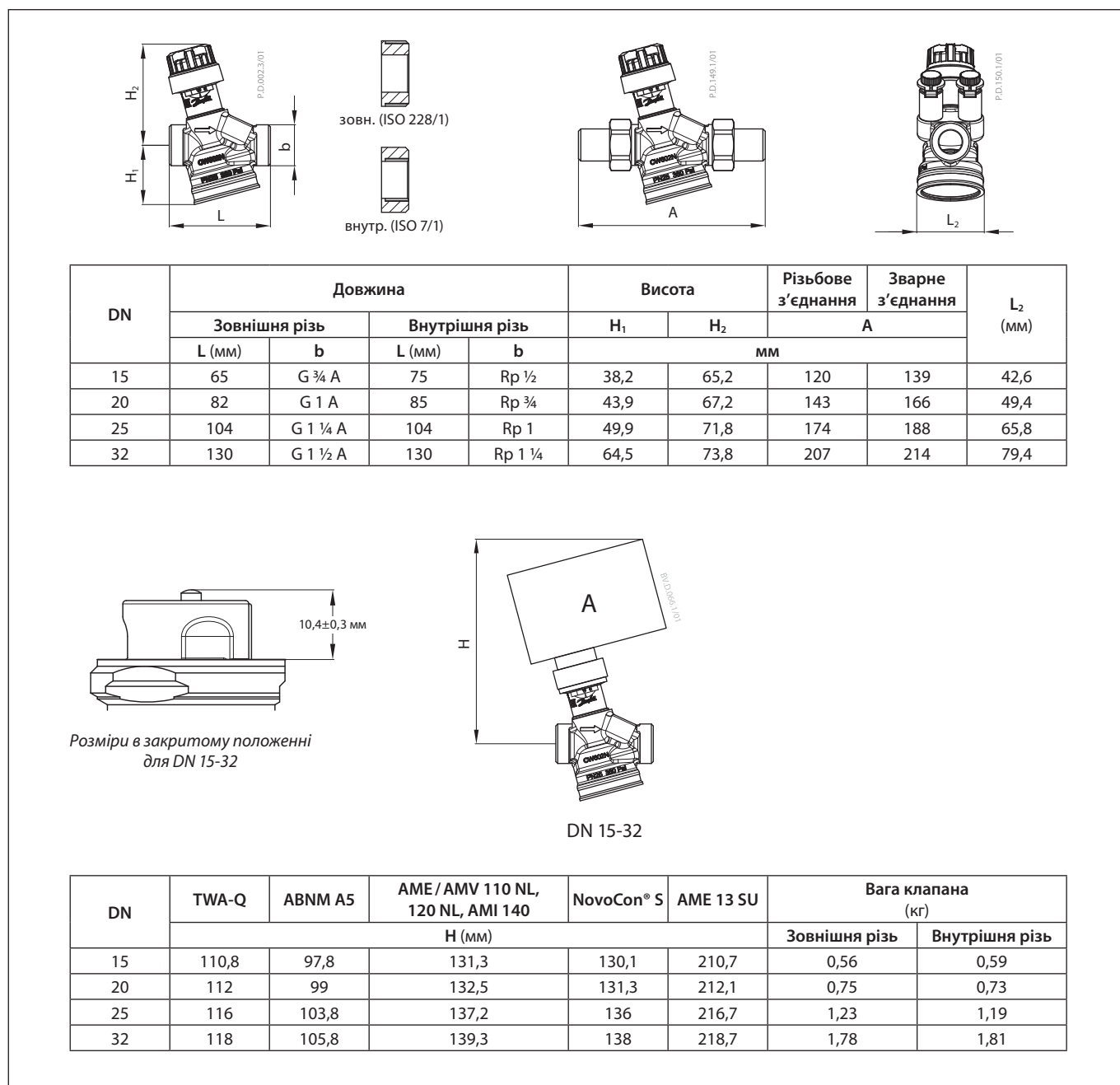
Головною вимогою є те, щоб напрямок стрілки на корпусі клапана повинен співпадати з напрямком потоку.



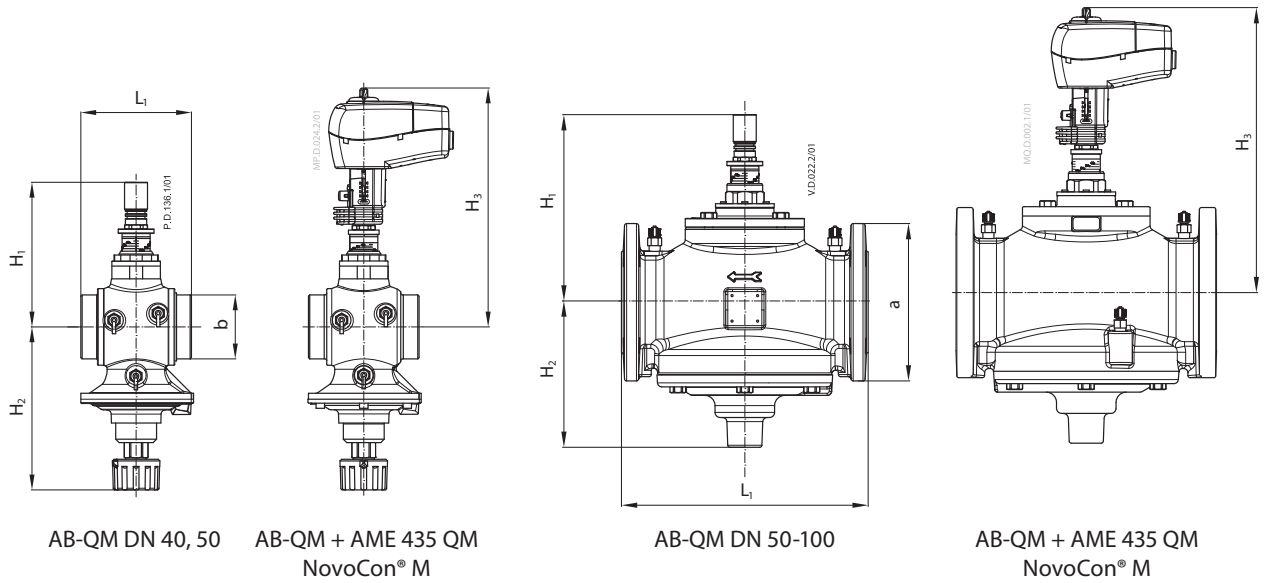
Ізоляція



Розміри

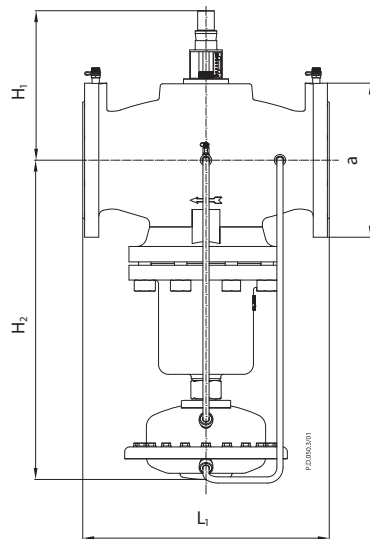


Розміри (продовження)

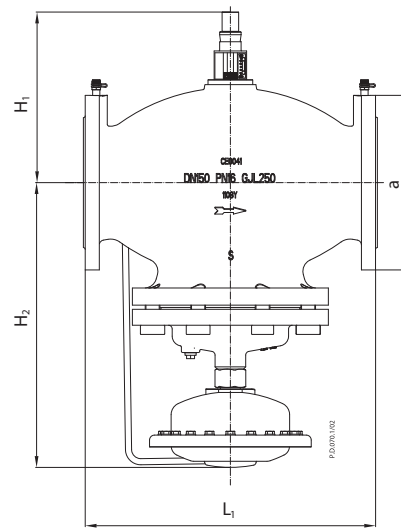


DN	L ₁	H ₁	H ₂	H ₃	b (ISO 228/1)	Bara (кг)
	MM					
40	110	170	174	280	G 2	6,9
50	130	170	174	280	G 2 ½	7,8

DN	L ₁	H ₁	H ₂	H ₃	a (EN 1092-2)	Bara (кг)
	MM					
50	230	170	174	280	165	14,2
65	290	220	172	330	185	38,0
80	310	225	177	335	200	45,0
100	350	240	187	350	220	57,0



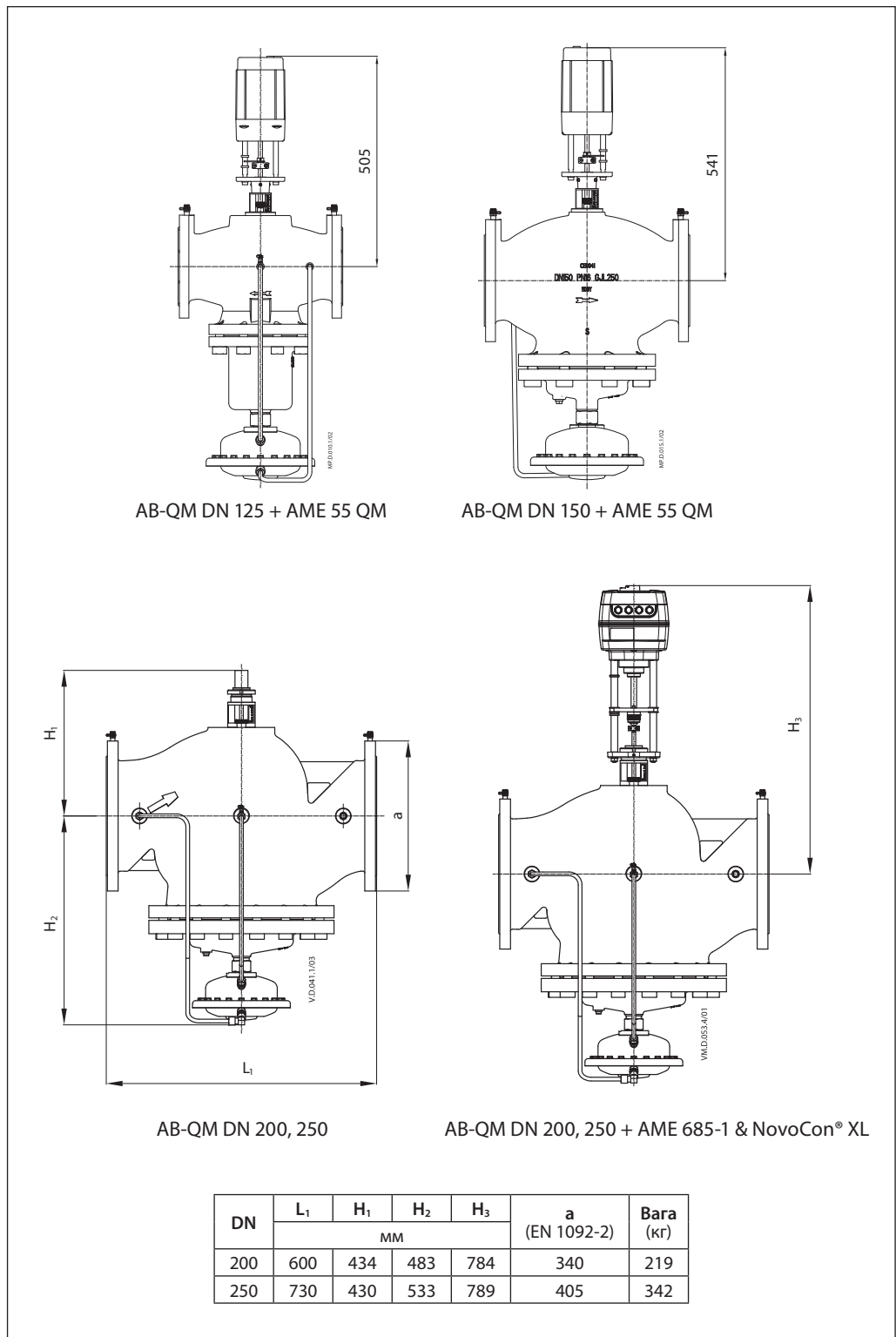
AB-QM DN 125



AB-QM DN 150

DN	L ₁	H ₁	H ₂	a (EN 1092-2)	Bara (кг)
	MM				
125	400	234	532	250	85,3
150	480	308	465	285	138

Розміри (продовження)



Технічний опис

Ручний балансувальний клапан LENO™ MSV-BD

Опис і область застосування



Ручні балансувальні клапани типу LENO™ MSV-BD призначені для гідравлічного балансування систем опалення та охолодження з постійним гідравлічним режимом.

Особливості:

- Поєднує можливості балансувального клапана і кульового крана.
- Простий в налаштуванні і блокуванні настройки.
- Цифрова кругова шкала на рукоятці, дозволяє побачити значення настройки практично з будь-якого боку.
- Оснащений двома вимірювальними ніпелями під 3-мм голки.
- Запірна функція класу «А» – 100% герметичність.
- Має вбудований дренажний кран, що дозволяє здійснювати дренаж з обох сторін від клапана.
- Блок дренажного крана і вимірювальних ніпелів може повертатися на 360° для зручності зливання і вимірювання.
- Додаткова можливість відкриття/закриття за допомогою шестигранного ключа.
- Рукоятка має кольоровий індикатор, який показує стан клапана «відкритий/закритий».
- Рукоятка може зніматися на випадок монтажу в обмеженому просторі.

Основні дані:

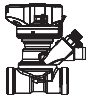
- Номінальний діаметр: DN 15...50 мм.
- Пропускна здатність: $k_{vs} = 2,5...40$ м³/год.
- Номінальний тиск, PN: 20 бар.
- Робоче середовище: вода/водогліколева суміш з концентрацією гліколю до 30%.
- Температура робочого середовища: -20...120°C
- З'єднання:
 - внутрішня різь (DN 15...50 мм);
 - зовнішня різь (DN 15, 20 мм).

Номенклатура та коди для оформлення замовлень

Клапан LENO™ MSV-BD (внутрішня різь)

Ескіз	DN (мм)	k_{vs} (м³/год)	Внутрішня різь	Код №
	15 LF	2,5	R _p 1/2"	003Z4000
	15	3,0	R _p 1/2"	003Z4001
	20	6,6	R _p 3/4"	003Z4002
	25	9,5	R _p 1"	003Z4003
	32	18	R _p 1 1/4"	003Z4004
	40	26	R _p 1 1/2"	003Z4005
	50	40	R _p 2"	003Z4006

Клапан LENO™ MSV-BD (зовнішня різь)

Ескіз	DN (мм)	k_{vs} (м³/год)	Зовнішня різь	Код №
	15 LF	2,5	G 3/4" A*	003Z4100
	15	3,0	G 3/4" A*	003Z4101
	20	5,9	G 1" A	003Z4102

* Євроконус (DIN V 3838).

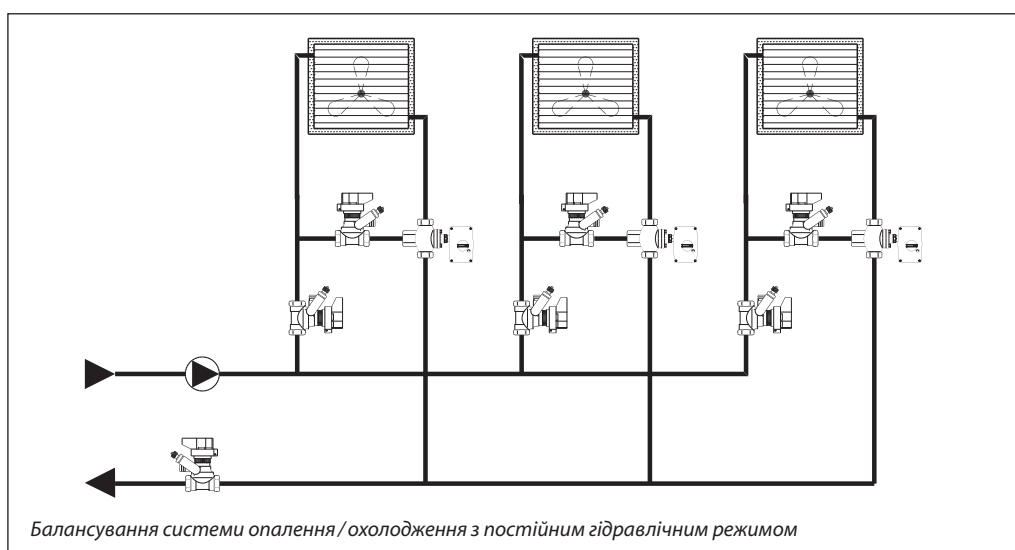
Приладдя і запасні частини

Тип	Код №
Рукоятка настройки	003Z4652
Штуцер для дренажного крану, 1/2"	003Z4096
Штуцер для дренажного крану, 3/4"	003Z4097
Вимірювальні ніпелі (3 мм), 2 шт.	003Z4662
Інформаційна таблиця і пластикова стрічка для пломбування, 10 шт.	003Z4660
Ізоляційна шкаралупа (DN 15)	003Z4781
Ізоляційна шкаралупа (DN 20)	003Z4782
Ізоляційна шкаралупа (DN 25)	003Z4783
Ізоляційна шкаралупа (DN 32)	003Z4784
Ізоляційна шкаралупа (DN 40)	003Z4785
Ізоляційна шкаралупа (DN 50)	003Z4786

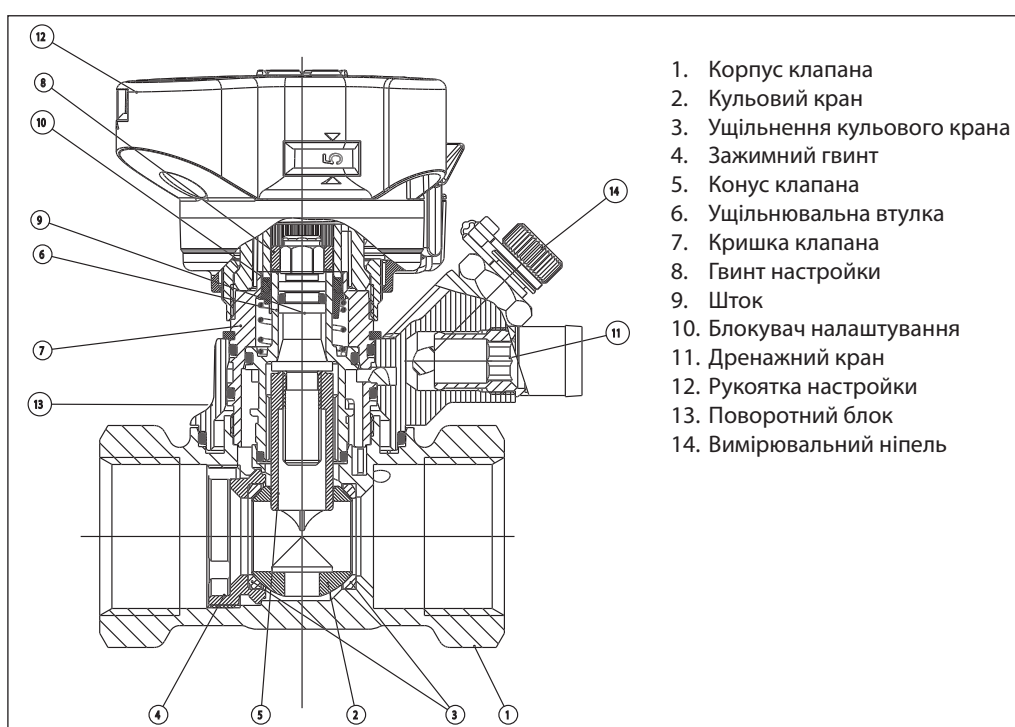
Технічні характеристики

Номінальний діаметр, DN	мм	15 LF	15	20	25	32	40	50
Пропускна здатність, K_v	м³/год	2,5	3,0	6,6	9,5	18	26	40
Номінальний тиск, PN	бар	20						
Випробувальний тиск	бар	30						
Максимальний перепад тиску на клапані	бар	2,5						
Робоче середовище	Вода / водогліколева суміш з концентрацією гліколя до 30 %							
Температура робочого середовища	°C	-20...120						
Герметичність запірної функції	Клас «А» відповідно до ISO 5208: 100% герметичність							
З'єднання	Внутрішня та зовнішня різь згідно ISO 228/1							
Матеріал деталей, що контактують з водою								
Корпус клапана	DZR-латунь							
Ущільнювальні кільця	EPDM							
Куля	Хромована латунь							
Ущільнення кулі	Тефлон							

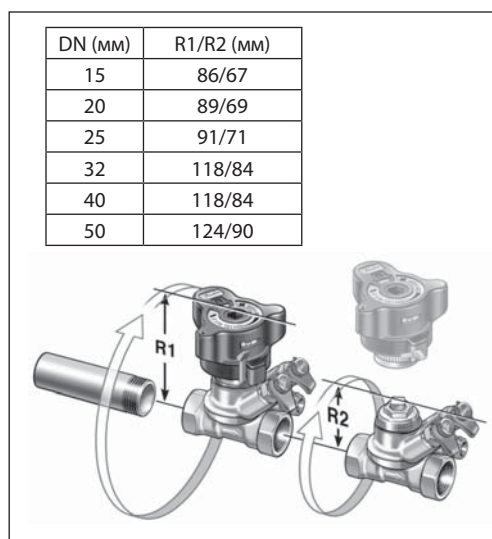
Приклад застосування



Конструкція



Монтаж

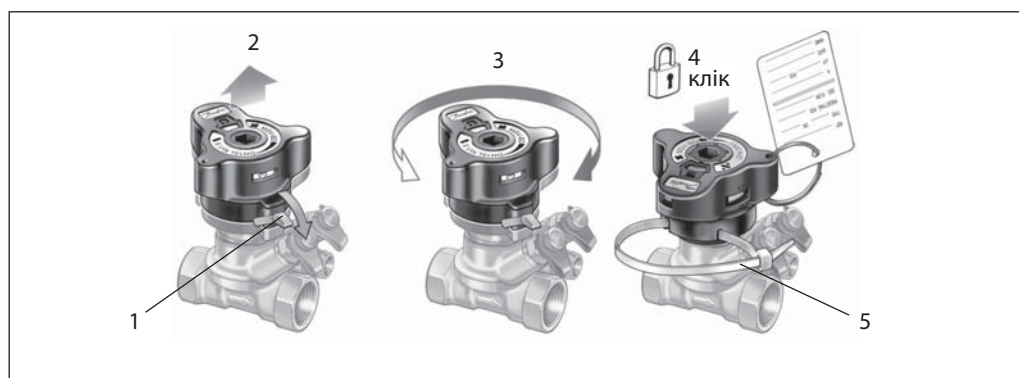


Перед монтажем клапана переконайтеся, що труби не містять металевої стружки або інших сторонніх предметів.
Слід переконаватися у наявності достатньої кількості вільного простору навколо клапана для його монтажу на трубопровід.
Напрямок потоку має відповідати стрілці на корпусі клапана.

Рукоятка настройки, яку можна знімати, дозволяє спростити монтаж клапана в обмеженому просторі. Для цього:

1. Розблокувати рукоятку настройки за допомогою повороту зеленого важеля або 3-мм шестигранного ключа, клапан при цьому повинен бути відкритий (кольоровий індикатор білий).
2. Встановити настройку 0.0.
3. Відкрутити фіксуючий гвинт і зняти рукоятку настройки.

Налаштування і блокування настройки

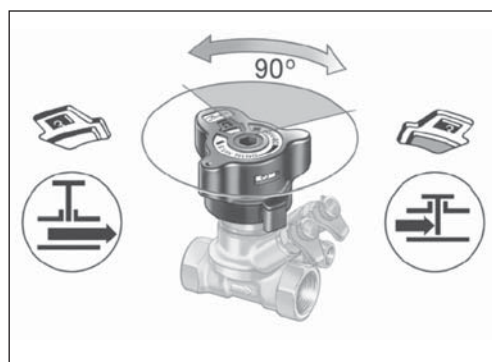


Клапан може бути налаштований на певну витрату шляхом обертання рукоятки настройки. Налаштування здійснюється таким чином:

1. Розблокувати рукоятку настройки за допомогою повороту зеленого важеля або 3-мм шестигранного ключа, клапан при цьому повинен бути відкритий (кольоровий індикатор білий).

2. Рукоятка підніметься автоматично.
3. Обертанням рукоятки виставити необхідне налаштування.
4. Заблокувати рукоятку настройки, натиснувши на неї зверху до спрацювання фіксатора.
5. Рукоятка настройки може бути опломбована за допомогою пластикової стяжки для захисту від несанкціонованої зміни налаштувань.

Перекриття потоку



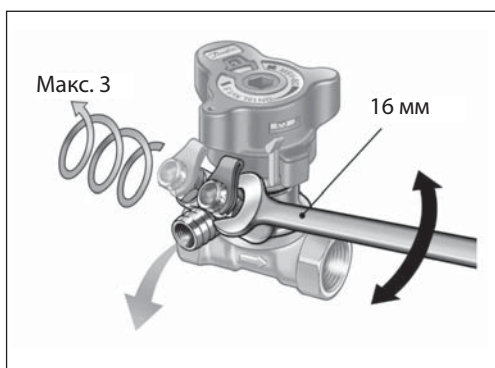
Перед перекриттям потоку рукоятка настройки має бути заблокована.

Перекриття потоку здійснюють вбудованим кульовим краном у результаті повороту на 90 градусів.

Колір індикатора у вікні значень настройки вказує на положення кульового крана:

- червоний = закрито;
- білий = відкрито.

Дренаж



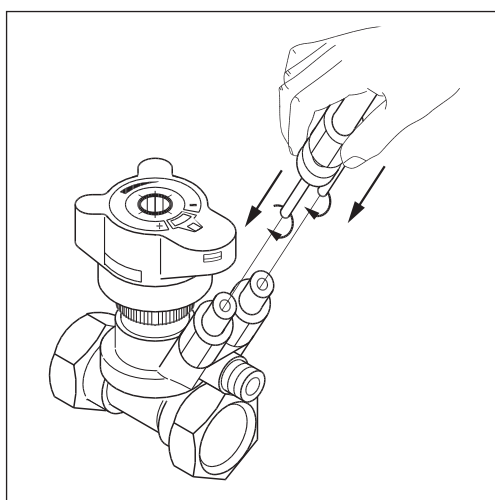
Увага! Штуцер до дренажного крану є додатковою приналежністю, яку замовляють окремо.

Для зручності роботи блок з дренажним краном і вимірювальними ніпелями можна повертати на 360 градусів.

Перекривши потік вбудованим кульовим краном, можна здійснити дренаж з будь-якого боку від клапана:

- при відкритому ніпелі червоного кольору виконується дренаж з вхідного боку клапана;
- при відкритому ніпелі синього кольору – дренаж після клапана.

Виконання вимірювань



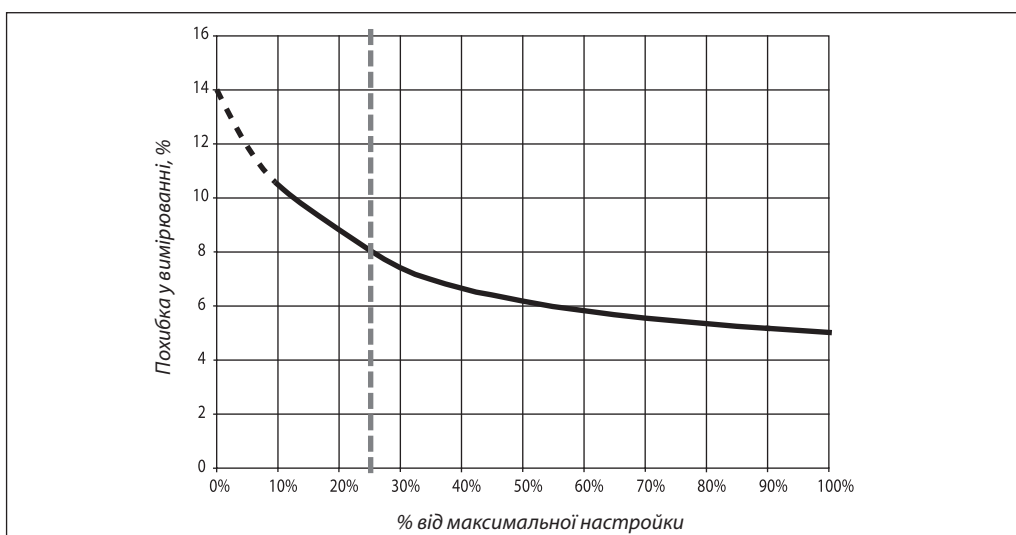
Витрату через клапан LENO™ MSV-BD можна виміряти за допомогою вимірювальних приладів Danfoss PFM або вимірювальних приладів інших виробників.

Клапан LENO™ MSV-BD поставляють з двома вимірювальними ніпелями під 3-мм голки.

Порядок дій при вимірюванні витрати:

1. Оберіть на вимірювальному приладі функцію вимірювання витрати.
2. Оберіть тип і діаметр клапана.
3. Введіть поточне значення настройки клапана.
4. Підключіть вимірювальний прилад до клапана.
5. Виміряйте витрату.

Точність вимірювань



Пунктирна лінія вказує 25% від максимальної настройки. При цьому похибка вимірювань становить $\pm 8\%$.

Згідно BS7350: 1990 допускаються такі значення похибки вимірювань:

- $\pm 18\%$ при налаштуванні 25%;
- $\pm 10\%$ при налаштуванні 100%.

Клапан LENO™ MSV-BD дозволяє дуже точно встановити витрату завдяки розподілу функцій налаштування витрати і перекриття потоку.

**Виконання вимірювань
(продовження)**

Для вимірювання витрати на клапанах LENO™ MSV-BD рекомендовано використовувати вимірювальні прилади Danfoss PFM, в базу даних яких внесені відповідні дані.

Для вимірювальних приладів, які не мають в базі інформації з цього клапана, слід використовувати значення k_v , які вказано в таблиці нижче.


Увага!

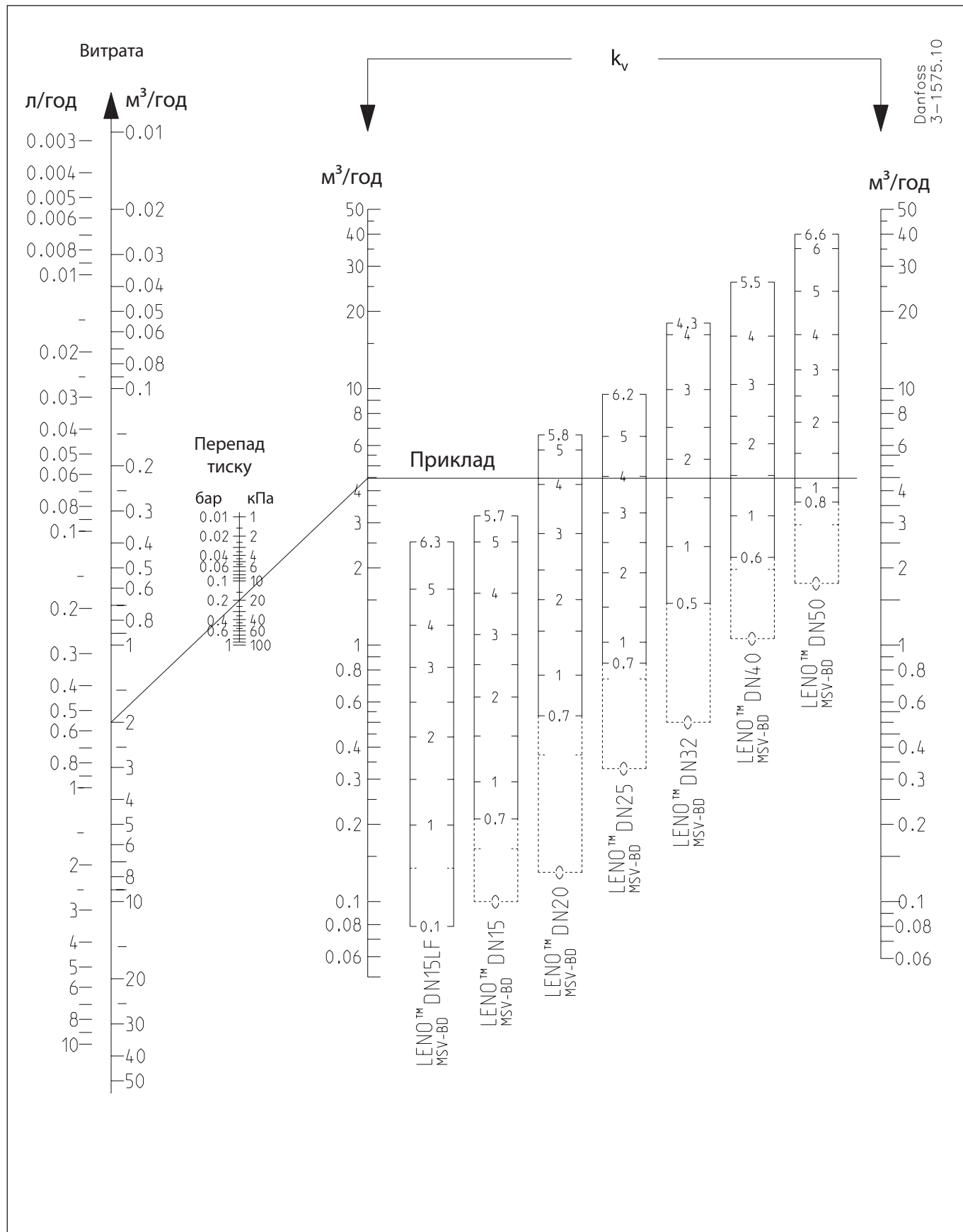
Дані значення k_v відрізняються від реальних (врахована поправка на турбулентність потоку при вимірюванні перепаду тиску). Застосовувати тільки для вимірювальних приладів.

Таблиця значень пропускної здатності k_v клапана для вимірювальних приладів

DN (мм)	15 LF	15	20	25	32	40	50
Настройка	Значення пропускної здатності k_v (м³/год)						
0,0	0,07	0,10	0,12	0,34	0,51	1,05	1,75
0,1	0,08	0,11	0,16	0,44	0,73	1,20	2,01
0,2	0,09	0,12	0,20	0,53	0,92	1,36	2,25
0,3	0,11	0,13	0,26	0,61	1,10	1,55	2,47
0,4	0,12	0,14	0,32	0,67	1,26	1,74	2,69
0,5	0,13	0,16	0,38	0,73	1,43	1,95	2,91
0,6	0,15	0,19	0,45	0,79	1,60	2,17	3,12
0,7	0,16	0,21	0,53	0,84	1,78	2,40	3,35
0,8	0,17	0,24	0,60	0,90	1,97	2,64	3,58
0,9	0,19	0,26	0,67	0,95	2,18	2,88	3,82
1,0	0,20	0,29	0,74	1,01	2,39	3,13	4,07
1,1	0,21	0,32	0,82	1,08	2,62	3,39	4,33
1,2	0,23	0,34	0,89	1,14	2,87	3,64	4,60
1,3	0,25	0,37	0,96	1,22	3,12	3,90	4,89
1,4	0,27	0,40	1,03	1,29	3,38	4,16	5,18
1,5	0,30	0,44	1,09	1,37	3,64	4,43	5,49
1,6	0,32	0,47	1,16	1,46	3,92	4,69	5,80
1,7	0,35	0,51	1,23	1,55	4,19	4,96	6,13
1,8	0,37	0,54	1,30	1,65	4,48	5,24	6,46
1,9	0,40	0,58	1,38	1,75	4,76	5,51	6,80
2,0	0,43	0,61	1,45	1,85	5,05	5,80	7,14
2,1	0,46	0,65	1,53	1,96	5,35	6,08	7,49
2,2	0,49	0,69	1,61	2,07	5,65	6,38	7,84
2,3	0,52	0,73	1,69	2,18	5,96	6,68	8,19
2,4	0,56	0,77	1,78	2,29	6,27	6,99	8,55
2,5	0,59	0,80	1,87	2,41	6,60	7,30	8,91
2,6	0,62	0,85	1,97	2,53	6,94	7,63	9,27
2,7	0,66	0,89	2,07	2,65	7,29	7,98	9,64
2,8	0,69	0,93	2,17	2,77	7,67	8,33	10,00
2,9	0,73	0,97	2,29	2,89	8,06	8,70	10,37
3,0	0,76	1,01	2,40	3,01	8,48	9,08	10,74
3,1	0,80	1,04	2,52	3,13	8,92	9,48	11,11
3,2	0,83	1,08	2,65	3,25	9,38	9,90	11,49
3,3	0,87	1,12	2,78	3,37	9,87	10,33	11,88
3,4	0,90	1,16	2,91	3,49	10,38	10,79	12,27
3,5	0,94	1,20	3,05	3,62	10,91	11,26	12,67
3,6	0,97	1,25	3,19	3,74	11,46	11,74	13,09
3,7	1,01	1,30	3,33	3,87	12,02	12,25	13,51
3,8	1,06	1,35	3,47	4,00	12,58	12,77	13,95
3,9	1,10	1,41	3,61	4,13	13,12	13,30	14,41
4,0	1,14	1,47	3,75	4,26	13,64	13,85	14,88
4,1	1,18	1,53	3,89	4,39	14,12	14,41	15,38
4,2	1,23	1,59	4,02	4,53	14,52	14,98	15,89
4,3	1,27	1,66	4,15	4,68	14,84	15,55	16,44
4,4	1,31	1,73	4,28	4,82		16,13	17,00
4,5	1,35	1,81	4,40	4,98		16,69	17,59
4,6	1,39	1,91	4,52	5,13		17,25	18,21
4,7	1,43	2,00	4,62	5,29		17,80	18,86
4,8	1,47	2,08	4,72	5,46		18,32	19,54
4,9	1,51	2,16	4,82	5,64		18,80	20,24
5,0	1,54	2,23	4,90	5,81		19,25	20,97
5,1	1,60	2,30	4,97	6,00		19,65	21,73
5,2	1,66	2,36	5,04	6,19		19,98	22,51
5,3	1,72	2,41	5,09	6,38		20,24	23,30
5,4	1,79	2,46	5,14	6,57		20,41	24,12
5,5	1,87	2,50	5,18	6,77		20,48	24,94
5,6	1,93	2,54	5,21	6,96			25,76
5,7	1,99	2,57	5,24	7,15			26,58
5,8	2,04		5,27	7,34			27,38
5,9	2,09			7,52			28,16
6,0	2,14			7,69			28,90
6,1	2,18			7,85			29,59
6,2	2,22			7,98			30,21
6,3	2,26			8,09			30,74
6,4				8,17			31,17
6,5				8,22			31,47
6,6							31,61

Вибір типорозміру і настройки клапана

Номограма для вибору клапана



Вибір типорозміру і настройки клапана (продовження)

Таблиця для визначення настройки клапана через значення пропускної здатності k_v

DN (мм)	15 LF	15	20	25	32	40	50
Настройка	Значення пропускної здатності k_v (м³/год)						
0,0	0,07	0,10	0,13	0,33	0,50	1,06	1,74
0,1	0,08	0,11	0,15	0,44	0,75	1,21	2,03
0,2	0,09	0,12	0,19	0,53	0,95	1,38	2,28
0,3	0,11	0,13	0,24	0,61	1,13	1,56	2,51
0,4	0,12	0,14	0,30	0,68	1,29	1,76	2,73
0,5	0,13	0,16	0,37	0,74	1,45	1,97	2,95
0,6	0,15	0,19	0,45	0,79	1,62	2,20	3,16
0,7	0,16	0,21	0,53	0,85	1,80	2,43	3,38
0,8	0,17	0,24	0,61	0,91	1,99	2,68	3,61
0,9	0,19	0,27	0,68	0,96	2,20	2,93	3,85
1,0	0,20	0,29	0,76	1,03	2,42	3,19	4,10
1,1	0,22	0,32	0,84	1,09	2,66	3,46	4,37
1,2	0,23	0,35	0,92	1,16	2,92	3,73	4,65
1,3	0,25	0,38	0,99	1,24	3,19	4,01	4,95
1,4	0,28	0,41	1,06	1,32	3,47	4,29	5,26
1,5	0,30	0,44	1,13	1,41	3,75	4,58	5,59
1,6	0,32	0,48	1,21	1,50	4,05	4,87	5,93
1,7	0,35	0,51	1,28	1,60	4,36	5,17	6,28
1,8	0,38	0,55	1,35	1,70	4,67	5,47	6,64
1,9	0,41	0,59	1,43	1,80	4,98	5,78	7,01
2,0	0,44	0,63	1,50	1,91	5,30	6,09	7,39
2,1	0,47	0,67	1,59	2,03	5,63	6,41	7,78
2,2	0,50	0,71	1,67	2,15	5,97	6,74	8,17
2,3	0,53	0,75	1,76	2,26	6,32	7,09	8,56
2,4	0,56	0,80	1,86	2,39	6,68	7,44	8,96
2,5	0,60	0,84	1,96	2,51	7,06	7,80	9,36
2,6	0,63	0,88	2,07	2,64	7,46	8,18	9,76
2,7	0,67	0,93	2,19	2,76	7,89	8,58	10,17
2,8	0,71	0,97	2,31	2,89	8,34	9,00	10,58
2,9	0,74	1,02	2,44	3,02	8,83	9,44	10,99
3,0	0,78	1,06	2,58	3,15	9,35	9,90	11,41
3,1	0,82	1,10	2,72	3,28	9,92	10,38	11,84
3,2	0,86	1,14	2,87	3,41	10,52	10,89	12,27
3,3	0,89	1,19	3,03	3,54	11,16	11,43	12,71
3,4	0,93	1,23	3,19	3,68	11,85	12,00	13,16
3,5	0,97	1,28	3,36	3,81	12,51	12,60	13,62
3,6	1,01	1,34	3,53	3,95	13,23	13,22	14,10
3,7	1,05	1,40	3,70	4,09	13,98	13,88	14,60
3,8	1,10	1,46	3,87	4,24	14,74	14,56	15,12
3,9	1,15	1,52	4,05	4,39	15,49	15,28	15,66
4,0	1,19	1,59	4,23	4,55	16,23	16,02	16,23
4,1	1,24	1,66	4,40	4,71	16,91	16,79	16,84
4,2	1,29	1,74	4,58	4,88	17,51	17,57	17,47
4,3	1,33	1,82	4,75	5,05	18,00	18,38	18,14
4,4	1,38	1,91	4,91	5,23		19,19	18,84
4,5	1,43	2,00	5,07	5,42		20,02	19,59
4,6	1,48	2,12	5,22	5,62		20,82	20,38
4,7	1,52	2,23	5,37	5,83		21,61	21,21
4,8	1,56	2,33	5,51	6,05		22,38	22,08
4,9	1,61	2,43	5,64	6,27		23,12	23,00
5,0	1,65	2,53	5,77	6,51		23,81	23,96
5,1	1,72	2,61	5,88	6,75		24,44	24,96
5,2	1,78	2,70	5,99	7,00		25,00	26,00
5,3	1,86	2,77	6,09	7,26		25,46	27,07
5,4	1,94	2,84	6,19	7,53		25,80	28,17
5,5	2,03	2,90	6,29	7,80		26,00	29,30
5,6	2,10	2,95	6,39	8,06			30,44
5,7	2,17	3,00	6,49	8,33			31,64
5,8	2,23		6,60	8,59			32,83
5,9	2,30			8,84			34,01
6,0	2,36			9,08			35,14
6,1	2,42			9,30			36,23
6,2	2,47			9,50			37,24
6,3	2,53						38,14
6,4							38,93
6,5							39,56
6,6							40,00

Приклад

Вибір типорозміру і настройка клапана (продовження)
Приклад підбору:

Потрібно підібрати ручний балансувальний клапан і визначити його настройку.

Вихідні дані:

Витрата води:

$$G = 2 \text{ м}^3/\text{год.}$$

Перепад тиску в точці підключення споживача:

$$\Delta P_{\text{наяв.}} = 45 \text{ кПа.}$$

Опір споживача:

$$\Delta P_{\text{спож.}} = 15 \text{ кПа.}$$

Перепад тиску на регулюючому клапані:

$$\Delta P_{\text{рег.кл.}} = 10 \text{ кПа.}$$

Рішення:

Визначаємо необхідний перепад тиску на балансувальному клапані:

$$\Delta P_{\text{бал.кл.}} = \Delta P_{\text{наяв.}} - \Delta P_{\text{спож.}} - \Delta P_{\text{рег.кл.}}$$

$$\Delta P_{\text{бал.кл.}} = 45 \text{ кПа} - 15 \text{ кПа} - 10 \text{ кПа} = 20 \text{ кПа}$$

Підбираємо ручний балансувальний клапан на витрату $G = 2 \text{ м}^3/\text{год}$ і перепад тиску

$$\Delta P_{\text{бал.кл.}} = 20 \text{ кПа.}$$

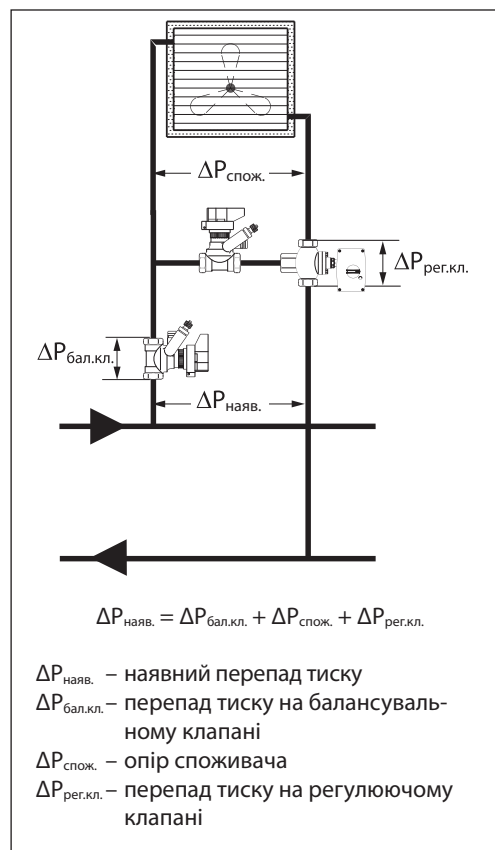
Для цього визначаємо значення k_v :

$$k_v = \frac{G [\text{м}^3/\text{год}]}{\sqrt{\Delta P_{\text{бал.кл.}} [\text{бар}]}}$$

Виходячи з цього:

$$k_v = \frac{2}{\sqrt{0,2}} = 4,5 \text{ м}^3/\text{год.}$$

Значення $k_v = 4,5 \text{ м}^3/\text{год}$ відповідає налаштуванню на значення $n = 4,2$ клапана LENO™ MSV-BD DN 20.


Примітка:

Спочатку типорозмір клапана можна визначити за номограмою для вибору клапана. Після цього слід уточнити налаштування за таблицею для визначення настройки клапана.

Коригуючі коефіцієнти

Температура (°C)	Корегуючі коефіцієнти для гліколю						
	Концентрація гліколю в розчині (%)						
	25	30	40	50	60	65	100
-40,0	¹⁾	¹⁾	¹⁾	¹⁾	0,89	0,88	¹⁾
-17,8	¹⁾	¹⁾	0,93	0,91	0,90	0,89	0,86
4,4	0,95	0,95	0,93	0,92	0,91	0,90	0,87
26,6	0,96	0,95	0,94	0,93	0,92	0,91	0,88
48,9	0,97	0,96	0,95	0,94	0,93	0,92	0,90
71,1	0,98	0,98	0,96	0,95	0,94	0,94	0,95
93,3	1,00	0,99	0,97	0,96	0,95	0,95	0,92
115,6	²⁾	²⁾	²⁾	²⁾	²⁾	²⁾	0,94

¹⁾ Нижче точки замерзання.

²⁾ Вище точки кипіння.

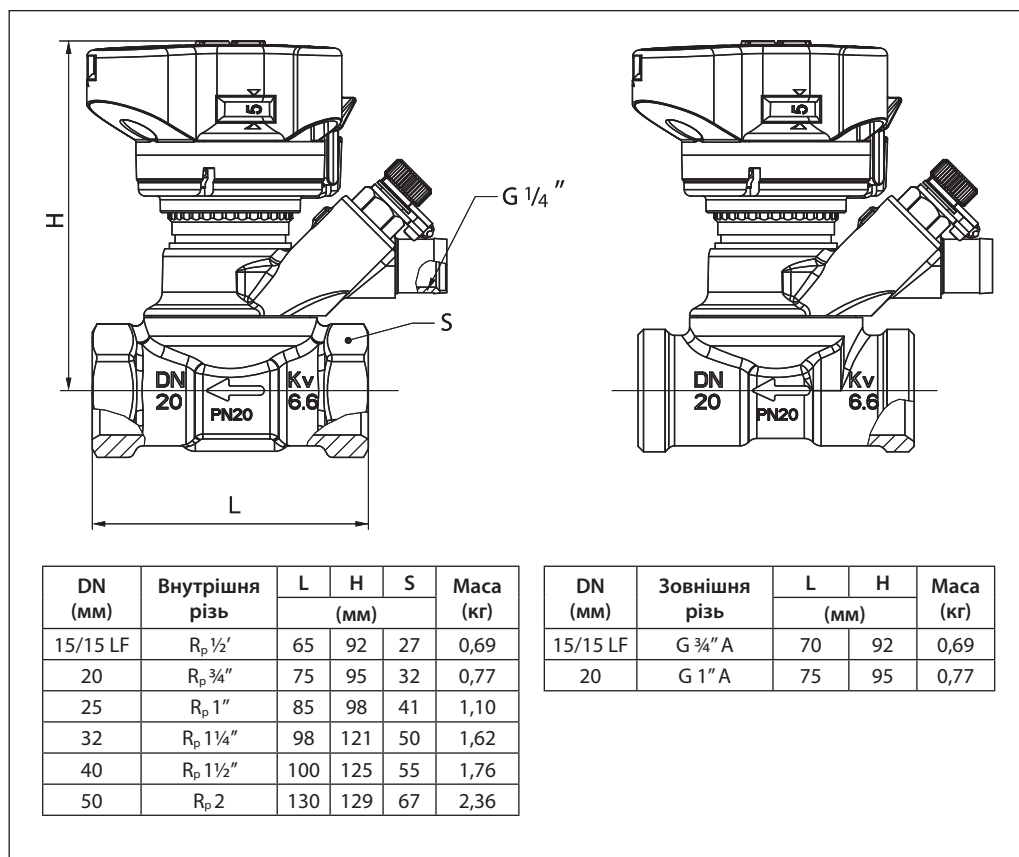
Приклад визначення витрати робочого середовища:

Витрата робочого середовища (вода): $10 \text{ м}^3/\text{год.}$

Витрата робочого середовища (розчин гліколю 30 %):

$$10 \times 0,95 = 9,5 \text{ м}^3/\text{год.}$$

Габаритні і приєднувальні розміри



Технічний опис

Ручний балансувальний клапан LENO™ MSV-B

Опис і область застосування



Ручні балансувальні клапани типу LENO™ MSV-B призначені для гідравлічного балансування систем опалення та охолодження з постійним гідравлічним режимом.

Особливості:

- Поєднує можливості балансувального клапана і кульового крана.
- Просте налаштування і блокування настройки.
- Цифрова кругова шкала на рукоятці, дозволяє побачити значення настройки практично з будь-якого боку.
- Оснащений двома вимірювальними ніпелями під 3-мм голки.
- Запірна функція класу «А» – 100% герметичність.
- Додаткова можливість відкриття/закриття за допомогою шестигранного ключа.
- Рукоятка має кольоровий індикатор, який показує стан клапана відкритий/закритий.
- Рукоятка може зніматися на випадок монтажу в обмеженому просторі.

Основні дані:


- Номінальний діаметр: DN 15...50 мм.
- Пропускна здатність: $k_{vs} = 2,5...40$ м³/год.
- Номінальний тиск, PN: 20 бар.
- Робоче середовище: вода/водогліколева суміш з концентрацією гліколю до 30%.
- Температура робочого середовища: -20...120 °C
- З'єднання:
 - внутрішня різь (DN 15...50 мм);
 - зовнішня різь (DN 15 мм).

Номенклатура і коди для оформлення замовлень

Клапан LENO™ MSV-B (внутрішня різьба)

Ескіз	DN (мм)	k_{vs} (м ³ /год)	Внутрішня різь	Код №
	15 LF	2,5	R _p 1/2"	003Z4030
	15	3,0	R _p 1/2"	003Z4031
	20	6,6	R _p 3/4"	003Z4032
	25	9,5	R _p 1"	003Z4033
	32	18	R _p 1 1/4"	003Z4034
	40	26	R _p 1 1/2"	003Z4035
	50	40	R _p 2"	003Z4036

Клапан LENO™ MSV-B (зовнішня різь)

Ескіз	DN (мм)	k_{vs} (м ³ /год)	Зовнішня різь	Код №
	15 LF	2,5	G 3/4" A*	003Z4131
	15	3,0	G 3/4" A*	003Z4130

* Євроконус (DIN V 3838).

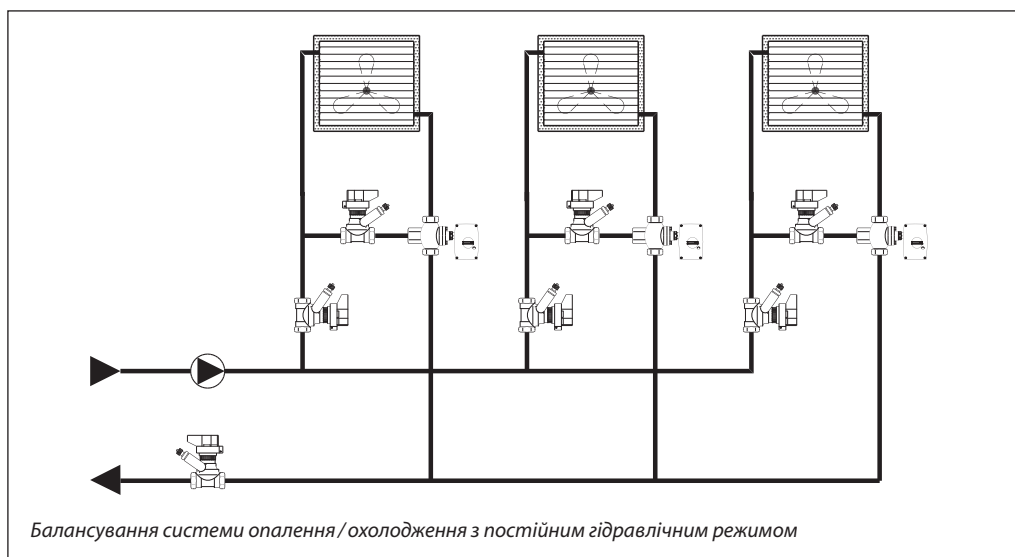
Приладдя і запасні частини

Тип	Код №
Рукоятка настройки	003Z4652
Вимірювальні ніпелі (3 мм), 2 шт.	003Z4662
Інформаційна табличка и пластикова стрічка для пломбування, 10 шт.	003Z4660
Ізоляційна шкаралупа (DN 15)	003Z4781
Ізоляційна шкаралупа (DN 20)	003Z4782
Ізоляційна шкаралупа (DN 25)	003Z4783
Ізоляційна шкаралупа (DN 32)	003Z4784
Ізоляційна шкаралупа (DN 40)	003Z4785
Ізоляційна шкаралупа (DN 50)	003Z4786

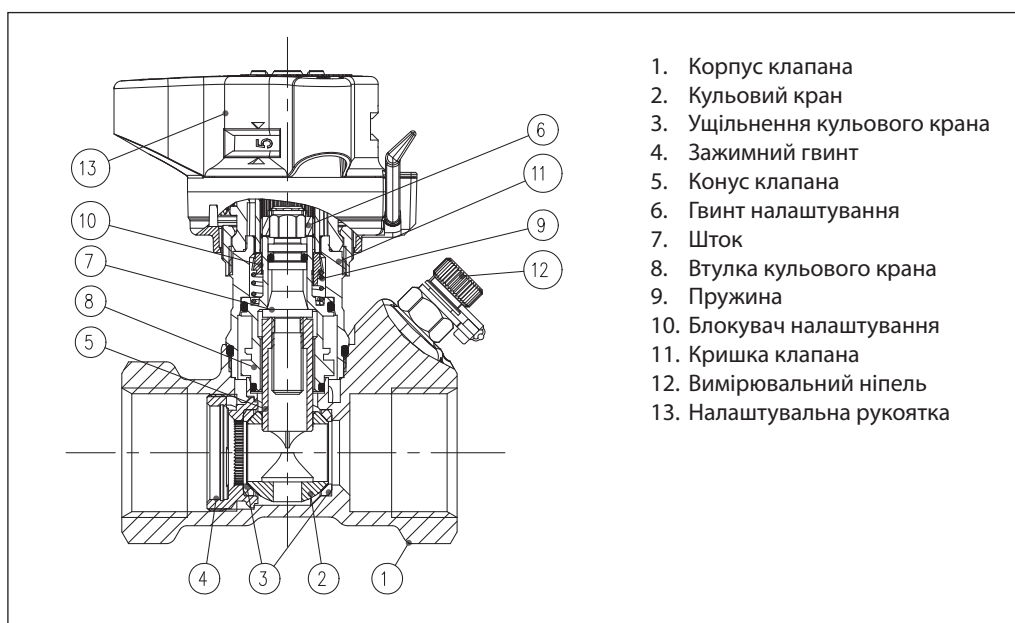
Технічні характеристики

Номинальний діаметр, DN	мм	15 LF	15	20	25	32	40	50
Пропускна здатність, K_v	м³/год	2,5	3,0	6,6	9,5	18	26	40
Номинальний тиск, PN	бар	20						
Випробувальний тиск	бар	30						
Максимальний перепад тиску на клапані	бар	2,5						
Робоче середовище	Вода / водогліколева суміш з концентрацією гліколю до 30 %							
Температура робочого середовища	°C	-20...120						
Герметичність запірної функції	Клас «А» відповідно до ISO 5208: 100% герметичність							
З'єднання	Внутрішня і зовнішня різь згідно ISO 228/1							
Матеріал деталей, що контактують з водою								
Корпус клапана	DZR-латунь							
Ущільнювальні кільця	EPDM							
Куля	Хромована латунь							
Ущільнення кулі	Тефлон							

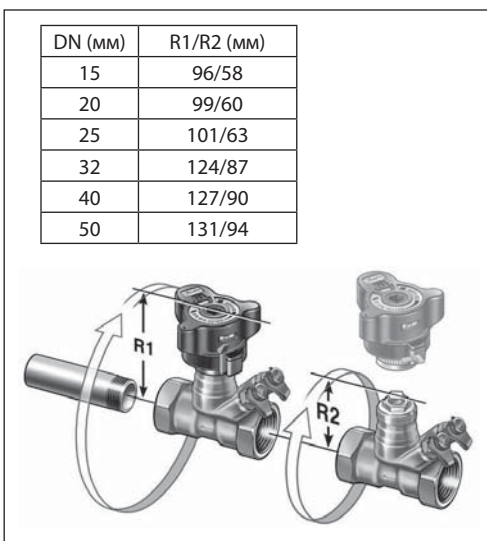
Приклад застосування



Конструкція



Монтаж

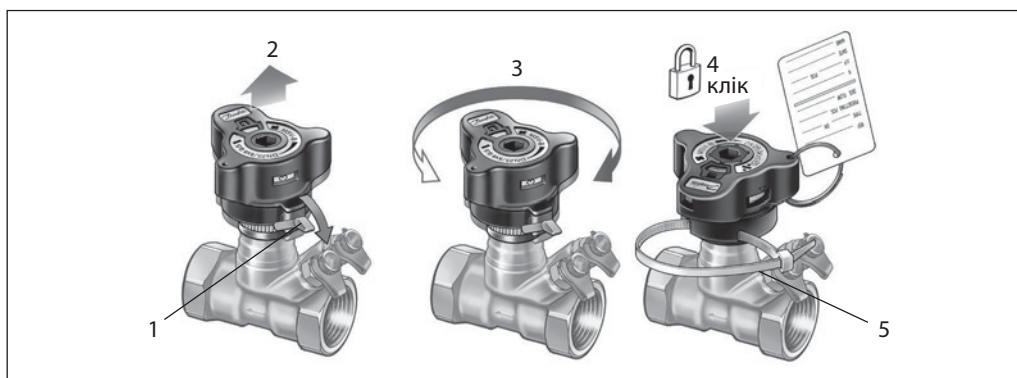


Перед монтажем клапана переконайтеся, що труби не містять металевої стружки або інших сторонніх предметів. Слід передбачити достатню кількість вільного простору навколо клапана для його монтажу на трубопровід. Напрямок потоку має відповідати стрілці на корпусі клапана.

Знімна рукоятка настройки дозволяє спростити монтаж клапана в обмеженому просторі. Для цього:

1. Розблокувати рукоятку настройки поворотом зеленого важеля або 3-мм шестигранного ключа, клапан при цьому повинен бути відкритий (колірний індикатор білий).
2. Встановити налаштування 0.0.
3. Відкрутити фіксуєчий гвинт і зняти рукоятку настройки.

Налаштування та блокування настройки

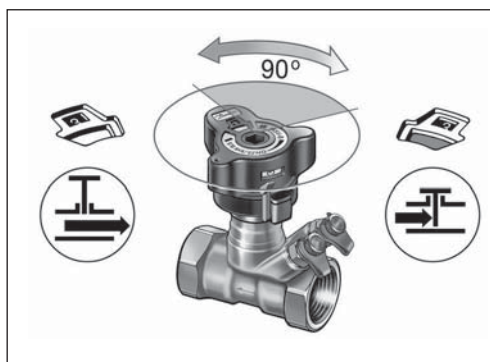


Клапан може бути налаштований на певну витрату шляхом обертання рукоятки настройки. Налаштування здійснюється у такий спосіб:

1. Розблокувати рукоятку настройки поворотом зеленого важеля або 3-мм шестигранного ключа, клапан при цьому повинен бути відкритий (колірний індикатор білий).

2. Рукоятка підніметься автоматично.
3. Обертанням рукоятки виставити необхідні конфігурації.
4. Заблокувати рукоятку настройки, натиснувши на неї зверху до спрацювання фіксатора.
5. Налаштувальна рукоятка може бути опломбоване за допомогою пластикової стяжки для захисту від несанкціонованої зміни налаштування.

Перекриття потоку



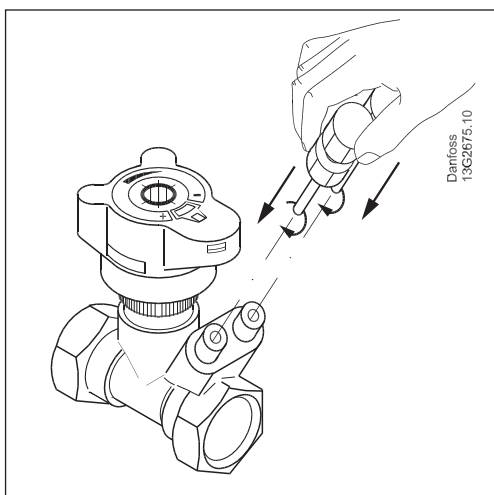
Перед перекриттям потоку рукоятка настройки має бути заблокована.

Перекриття потоку здійснюють вбудованим кульовим краном шляхом повороту на 90 градусів.

Колір індикатора у вікні значень настройки вказує на положення кульового крана:

- червоний = закрито;
- білий = відкрито.

Виконання вимірювань



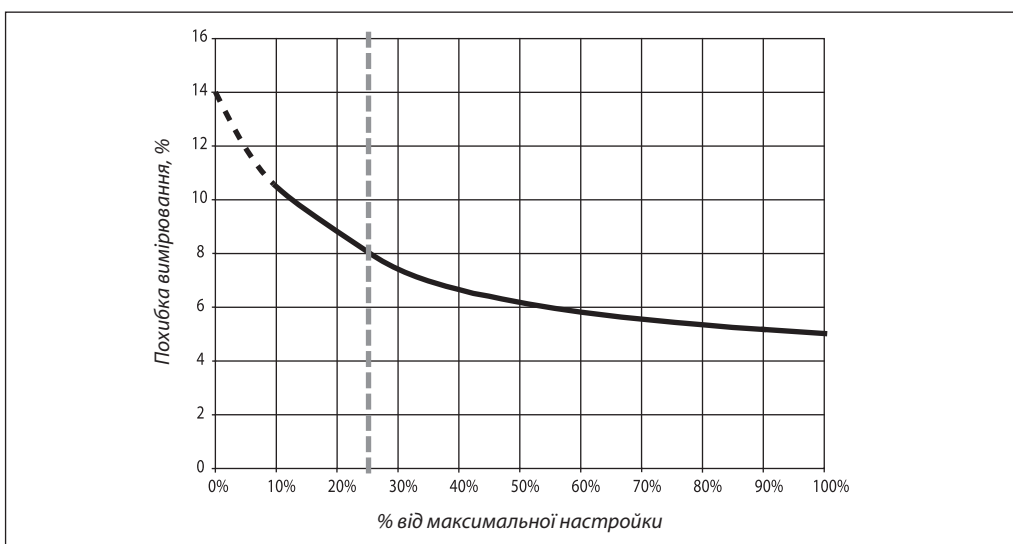
Витрату через клапан LENO™ MSV-B можна виміряти за допомогою вимірювальних приладів Danfoss PFM або вимірювальних приладів інших виробників.

Клапан LENO™ MSV-B поставляють з двома вимірювальними ніпелями під 3-мм голки.

Порядок дій під час вимірювання витрати:

1. Оберіть на вимірювальному приладі функцію вимірювання витрати.
2. Оберіть тип і діаметр клапана.
3. Введіть поточне значення настройки клапана.
4. Підключіть вимірювальний прилад до клапана.
5. Виміряйте витрату.

Точність вимірювань



Пунктирна лінія вказує 25% від максимальної настройки. При цьому похибка вимірювань становить $\pm 8\%$.

Згідно BS7350: 1990 допускаються такі значення похибки вимірювань:

- $\pm 18\%$ за настройки 25%;
- $\pm 10\%$ за настройки 100%.

Клапан LENO™ MSV-B дозволяє дуже точно встановити витрату завдяки поділу функцій настройки витрати і перекриття потоку.

**Виконання вимірювань
(продовження)**

Увага!

Вказані значення k_v відрізняються від реальних (врахована поправка на турбулентність потоку під час вимірювання перепаду тиску). Застосовувати тільки для вимірювальних приладів.

Для вимірювання витрати на клапанах LENO™ MSV-B рекомендовано використовувати вимірювальні прилади Danfoss PFM, в пам'ять яких внесені відповідні дані.

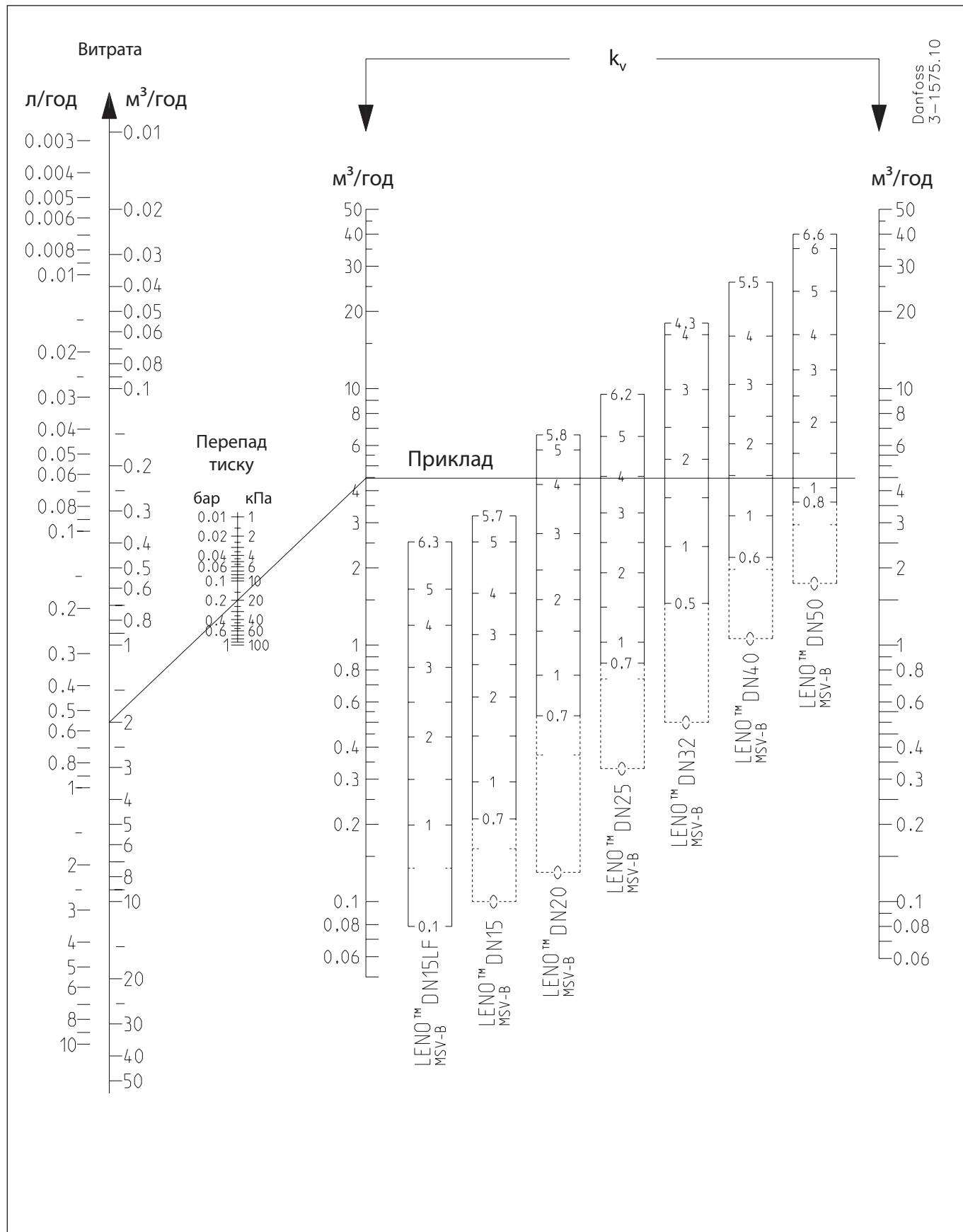
Для вимірювальних приладів, які не мають в базі інформації з даного клапану, слід використовувати значення k_v , зазначені в таблиці нижче.

Таблиця значень пропускної здатності k_v клапана для вимірювальних приладів

DN (мм)	15 LF	15	20	25	32	40	50
Налаштування	Значення пропускної здатності k_v (м³/год)						
0,0	0,07	0,10	0,12	0,34	0,51	1,05	1,75
0,1	0,08	0,11	0,16	0,44	0,73	1,20	2,01
0,2	0,09	0,12	0,20	0,53	0,92	1,36	2,25
0,3	0,11	0,13	0,26	0,61	1,10	1,55	2,47
0,4	0,12	0,14	0,32	0,67	1,26	1,74	2,69
0,5	0,13	0,16	0,38	0,73	1,43	1,95	2,91
0,6	0,15	0,19	0,45	0,79	1,60	2,17	3,12
0,7	0,16	0,21	0,53	0,84	1,78	2,40	3,35
0,8	0,17	0,24	0,60	0,90	1,97	2,64	3,58
0,9	0,19	0,26	0,67	0,95	2,18	2,88	3,82
1,0	0,20	0,29	0,74	1,01	2,39	3,13	4,07
1,1	0,21	0,32	0,82	1,08	2,62	3,39	4,33
1,2	0,23	0,34	0,89	1,14	2,87	3,64	4,60
1,3	0,25	0,37	0,96	1,22	3,12	3,90	4,89
1,4	0,27	0,40	1,03	1,29	3,38	4,16	5,18
1,5	0,30	0,44	1,09	1,37	3,64	4,43	5,49
1,6	0,32	0,47	1,16	1,46	3,92	4,69	5,80
1,7	0,35	0,51	1,23	1,55	4,19	4,96	6,13
1,8	0,37	0,54	1,30	1,65	4,48	5,24	6,46
1,9	0,40	0,58	1,38	1,75	4,76	5,51	6,80
2,0	0,43	0,61	1,45	1,85	5,05	5,80	7,14
2,1	0,46	0,65	1,53	1,96	5,35	6,08	7,49
2,2	0,49	0,69	1,61	2,07	5,65	6,38	7,84
2,3	0,52	0,73	1,69	2,18	5,96	6,68	8,19
2,4	0,56	0,77	1,78	2,29	6,27	6,99	8,55
2,5	0,59	0,80	1,87	2,41	6,60	7,30	8,91
2,6	0,62	0,85	1,97	2,53	6,94	7,63	9,27
2,7	0,66	0,89	2,07	2,65	7,29	7,98	9,64
2,8	0,69	0,93	2,17	2,77	7,67	8,33	10,00
2,9	0,73	0,97	2,29	2,89	8,06	8,70	10,37
3,0	0,76	1,01	2,40	3,01	8,48	9,08	10,74
3,1	0,80	1,04	2,52	3,13	8,92	9,48	11,11
3,2	0,83	1,08	2,65	3,25	9,38	9,90	11,49
3,3	0,87	1,12	2,78	3,37	9,87	10,33	11,88
3,4	0,90	1,16	2,91	3,49	10,38	10,79	12,27
3,5	0,94	1,20	3,05	3,62	10,91	11,26	12,67
3,6	0,97	1,25	3,19	3,74	11,46	11,74	13,09
3,7	1,01	1,30	3,33	3,87	12,02	12,25	13,51
3,8	1,06	1,35	3,47	4,00	12,58	12,77	13,95
3,9	1,10	1,41	3,61	4,13	13,12	13,30	14,41
4,0	1,14	1,47	3,75	4,26	13,64	13,85	14,88
4,1	1,18	1,53	3,89	4,39	14,12	14,41	15,38
4,2	1,23	1,59	4,02	4,53	14,52	14,98	15,89
4,3	1,27	1,66	4,15	4,68	14,84	15,55	16,44
4,4	1,31	1,73	4,28	4,82		16,13	17,00
4,5	1,35	1,81	4,40	4,98		16,69	17,59
4,6	1,39	1,91	4,52	5,13		17,25	18,21
4,7	1,43	2,00	4,62	5,29		17,80	18,86
4,8	1,47	2,08	4,72	5,46		18,32	19,54
4,9	1,51	2,16	4,82	5,64		18,80	20,24
5,0	1,54	2,23	4,90	5,81		19,25	20,97
5,1	1,60	2,30	4,97	6,00		19,65	21,73
5,2	1,66	2,36	5,04	6,19		19,98	22,51
5,3	1,72	2,41	5,09	6,38		20,24	23,30
5,4	1,79	2,46	5,14	6,57		20,41	24,12
5,5	1,87	2,50	5,18	6,77		20,48	24,94
5,6	1,93	2,54	5,21	6,96			25,76
5,7	1,99	2,57	5,24	7,15			26,58
5,8	2,04		5,27	7,34			27,38
5,9	2,09			7,52			28,16
6,0	2,14			7,69			28,90
6,1	2,18			7,85			29,59
6,2	2,22			7,98			30,21
6,3	2,26			8,09			30,74
6,4				8,17			31,17
6,5				8,22			31,47
6,6							31,61

Вибір типорозміру і настройка клапана

Номограма для вибору клапана



Вибір типорозміру і настройки клапана (продовження)

Таблиця для визначення настройки клапана через значення пропускної здатності k_v

DN (мм)	15 LF	15	20	25	32	40	50
Настройка	Значення пропускної здатності k_v (м³/год)						
0,0	0,07	0,10	0,13	0,33	0,50	1,06	1,74
0,1	0,08	0,11	0,15	0,44	0,75	1,21	2,03
0,2	0,09	0,12	0,19	0,53	0,95	1,38	2,28
0,3	0,11	0,13	0,24	0,61	1,13	1,56	2,51
0,4	0,12	0,14	0,30	0,68	1,29	1,76	2,73
0,5	0,13	0,16	0,37	0,74	1,45	1,97	2,95
0,6	0,15	0,19	0,45	0,79	1,62	2,20	3,16
0,7	0,16	0,21	0,53	0,85	1,80	2,43	3,38
0,8	0,17	0,24	0,61	0,91	1,99	2,68	3,61
0,9	0,19	0,27	0,68	0,96	2,20	2,93	3,85
1,0	0,20	0,29	0,76	1,03	2,42	3,19	4,10
1,1	0,22	0,32	0,84	1,09	2,66	3,46	4,37
1,2	0,23	0,35	0,92	1,16	2,92	3,73	4,65
1,3	0,25	0,38	0,99	1,24	3,19	4,01	4,95
1,4	0,28	0,41	1,06	1,32	3,47	4,29	5,26
1,5	0,30	0,44	1,13	1,41	3,75	4,58	5,59
1,6	0,32	0,48	1,21	1,50	4,05	4,87	5,93
1,7	0,35	0,51	1,28	1,60	4,36	5,17	6,28
1,8	0,38	0,55	1,35	1,70	4,67	5,47	6,64
1,9	0,41	0,59	1,43	1,80	4,98	5,78	7,01
2,0	0,44	0,63	1,50	1,91	5,30	6,09	7,39
2,1	0,47	0,67	1,59	2,03	5,63	6,41	7,78
2,2	0,50	0,71	1,67	2,15	5,97	6,74	8,17
2,3	0,53	0,75	1,76	2,26	6,32	7,09	8,56
2,4	0,56	0,80	1,86	2,39	6,68	7,44	8,96
2,5	0,60	0,84	1,96	2,51	7,06	7,80	9,36
2,6	0,63	0,88	2,07	2,64	7,46	8,18	9,76
2,7	0,67	0,93	2,19	2,76	7,89	8,58	10,17
2,8	0,71	0,97	2,31	2,89	8,34	9,00	10,58
2,9	0,74	1,02	2,44	3,02	8,83	9,44	10,99
3,0	0,78	1,06	2,58	3,15	9,35	9,90	11,41
3,1	0,82	1,10	2,72	3,28	9,92	10,38	11,84
3,2	0,86	1,14	2,87	3,41	10,52	10,89	12,27
3,3	0,89	1,19	3,03	3,54	11,16	11,43	12,71
3,4	0,93	1,23	3,19	3,68	11,85	12,00	13,16
3,5	0,97	1,28	3,36	3,81	12,51	12,60	13,62
3,6	1,01	1,34	3,53	3,95	13,23	13,22	14,10
3,7	1,05	1,40	3,70	4,09	13,98	13,88	14,60
3,8	1,10	1,46	3,87	4,24	14,74	14,56	15,12
3,9	1,15	1,52	4,05	4,39	15,49	15,28	15,66
4,0	1,19	1,59	4,23	4,55	16,23	16,02	16,23
4,1	1,24	1,66	4,40	4,71	16,91	16,79	16,84
4,2	1,29	1,74	4,58	4,88	17,51	17,57	17,47
4,3	1,33	1,82	4,75	5,05	18,00	18,38	18,14
4,4	1,38	1,91	4,91	5,23		19,19	18,84
4,5	1,43	2,00	5,07	5,42		20,02	19,59
4,6	1,48	2,12	5,22	5,62		20,82	20,38
4,7	1,52	2,23	5,37	5,83		21,61	21,21
4,8	1,56	2,33	5,51	6,05		22,38	22,08
4,9	1,61	2,43	5,64	6,27		23,12	23,00
5,0	1,65	2,53	5,77	6,51		23,81	23,96
5,1	1,72	2,61	5,88	6,75		24,44	24,96
5,2	1,78	2,70	5,99	7,00		25,00	26,00
5,3	1,86	2,77	6,09	7,26		25,46	27,07
5,4	1,94	2,84	6,19	7,53		25,80	28,17
5,5	2,03	2,90	6,29	7,80		26,00	29,30
5,6	2,10	2,95	6,39	8,06			30,44
5,7	2,17	3,00	6,49	8,33			31,64
5,8	2,23		6,60	8,59			32,83
5,9	2,30			8,84			34,01
6,0	2,36			9,08			35,14
6,1	2,42			9,30			36,23
6,2	2,47			9,50			37,24
6,3	2,53						38,14
6,4							38,93
6,5							39,56
6,6							40,00

Приклад

Вибір типорозміру і настройки клапана (продовження)
Приклад підбору:

Потрібно підібрати ручний балансувальний клапан і визначити його настройку.

Вихідні дані:

Витрата води:

$$G = 2 \text{ м}^3/\text{год.}$$

Перепад тиску в точці підключення споживача:

$$\Delta P_{\text{наяв.}} = 45 \text{ кПа.}$$

Опір споживача:

$$\Delta P_{\text{спож.}} = 15 \text{ кПа.}$$

Перепад тиску на регулюючому клапані:

$$\Delta P_{\text{рег.кл.}} = 10 \text{ кПа.}$$

Рішення:

Визначаємо необхідний перепад тиску на балансувальному клапані:

$$\Delta P_{\text{бал.кл.}} = \Delta P_{\text{наяв.}} - \Delta P_{\text{спож.}} - \Delta P_{\text{рег.кл.}}$$

$$\Delta P_{\text{бал.кл.}} = 45 \text{ кПа} - 15 \text{ кПа} - 10 \text{ кПа} = 20 \text{ кПа}$$

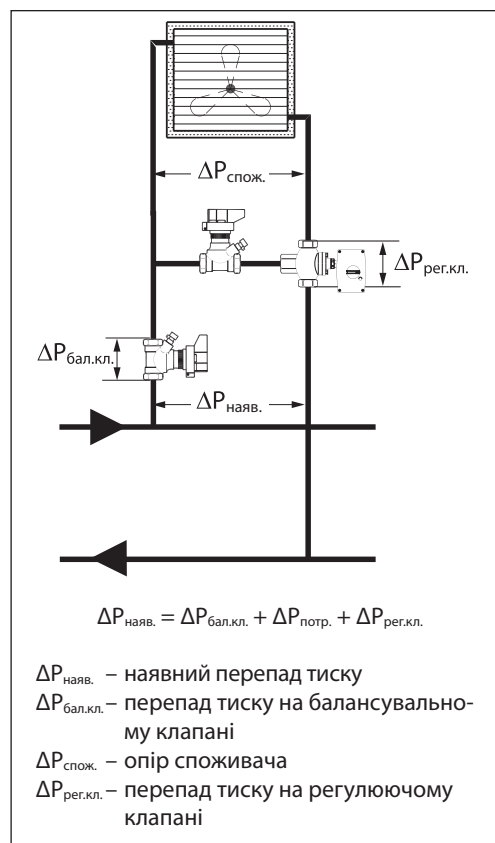
Тепер підбираємо ручний балансувальний клапан на витрату $G = 2 \text{ м}^3/\text{год}$ і перепад тиску $\Delta P_{\text{бал.кл.}} = 20 \text{ кПа}$. Для цього визначаємо значення k_v :

$$k_v = \frac{G [\text{м}^3/\text{год}]}{\sqrt{\Delta P_{\text{бал.кл.}} [\text{бар}]}}$$

Виходячи з цього:

$$k_v = \frac{2}{\sqrt{0,2}} = 4,5 \text{ м}^3/\text{год.}$$

Значення $k_v = 4,5 \text{ м}^3/\text{год}$ відповідає налаштуванню на значення $n = 4,2$ клапана LENO™ MSV-B DN 20.


Примітка:

Спочатку типорозмір клапана можна визначити за номограмою для вибору клапана. Після цього слід уточнити налаштування за таблицею для визначення настройки клапана.

Коригуючі коефіцієнти

Температура (°C)	Коригуючі коефіцієнти для гліколю						
	Концентрація гліколю в розчині (%)						
	25	30	40	50	60	65	100
-40,0	1)	1)	1)	1)	0,89	0,88	1)
-17,8	1)	1)	0,93	0,91	0,90	0,89	0,86
4,4	0,95	0,95	0,93	0,92	0,91	0,90	0,87
26,6	0,96	0,95	0,94	0,93	0,92	0,91	0,88
48,9	0,97	0,96	0,95	0,94	0,93	0,92	0,90
71,1	0,98	0,98	0,96	0,95	0,94	0,94	0,95
93,3	1,00	0,99	0,97	0,96	0,95	0,95	0,92
115,6	2)	2)	2)	2)	2)	2)	0,94

1) Нижче точки замерзання.

2) Вище точки кипіння.

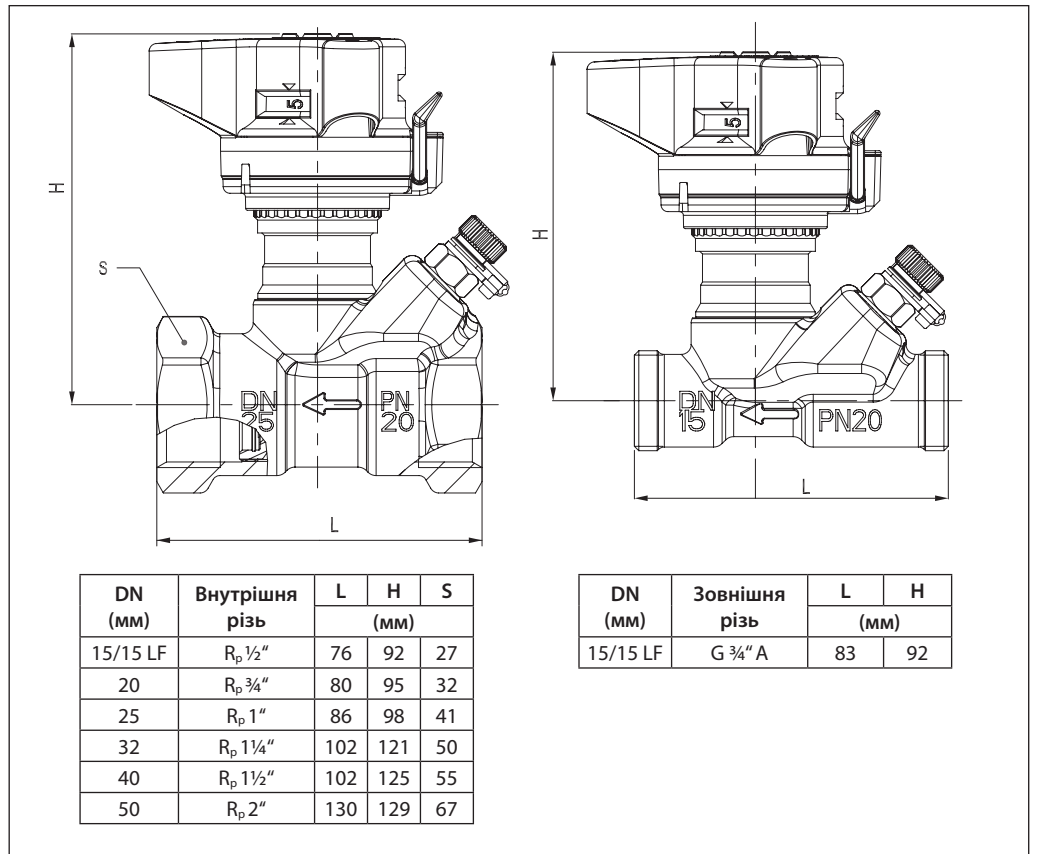
Приклад визначення витрати робочого середовища:

Витрата робочого середовища (вода): $10 \text{ м}^3/\text{год.}$

Витрата робочого середовища (розчин гліколю 30 %):

$$10 \times 0,95 = 9,5 \text{ м}^3/\text{год.}$$

Габаритні і приєднувальні розміри



Технічний опис

Запірний клапан LENO™ MSV-S

Опис і область застосування



Запірні клапани з дренажним краном типу LENO™ MSV-S призначені для перекриття потоку з можливістю зливу в системах опалення і охолодження.

Особливості:

- Запірна функція класу «А» – 100% герметичність.
- Перекриття потоку виконується поворотом рукоятки на 90° вліво або вправо.
- Рукоятку можна демонтувати у випадку монтажу в обмеженому просторі.
- Клапан оснащений вбудованим дренажним краном підвищеної пропускної здатності.
- Відкриття дренажного крана виконують обертанням запірної гвинта за допомогою 6-мм торцевого шестигранного ключа, при цьому гвинт неможливо викрутити повністю – він зафіксований в корпусі клапана і не загубиться.
- Дренажний кран захищений від забруднення пластиком ковпачком.
- Конструкція клапана дозволяє застосувати теплоізоляцію, зберігаючи доступ до рукоятки.
- Передбачена можливість виміру тиску.

Основні дані:

- Номінальний діаметр: DN 15...50.
- Пропускна здатність: $k_{vs} = 3...40$ м³/год.
- Номінальний тиск, PN: 20 бар.
- Робоче середовище: вода/водогліколева суміш з концентрацією гліколю до 30 %.
- Температура робочого середовища: -20...120 °C
- З'єднання:
 - внутрішня різь (DN 15...50);
 - зовнішня різь (DN 15, 20).

Номенклатура і коди для оформлення замовлень

Клапан LENO™ MSV-S (внутрішня різь)

Ескіз	DN (мм)	k_{vs} (м ³ /год)	Внутрішня різь	Код №
	15	3,0	R _p 1/2"	003Z4011
	20	6,0	R _p 3/4"	003Z4012
	25	9,5	R _p 1"	003Z4013
	32	18	R _p 1 1/4"	003Z4014
	40	26	R _p 1 1/2"	003Z4015
	50	40	R _p 2"	003Z4016

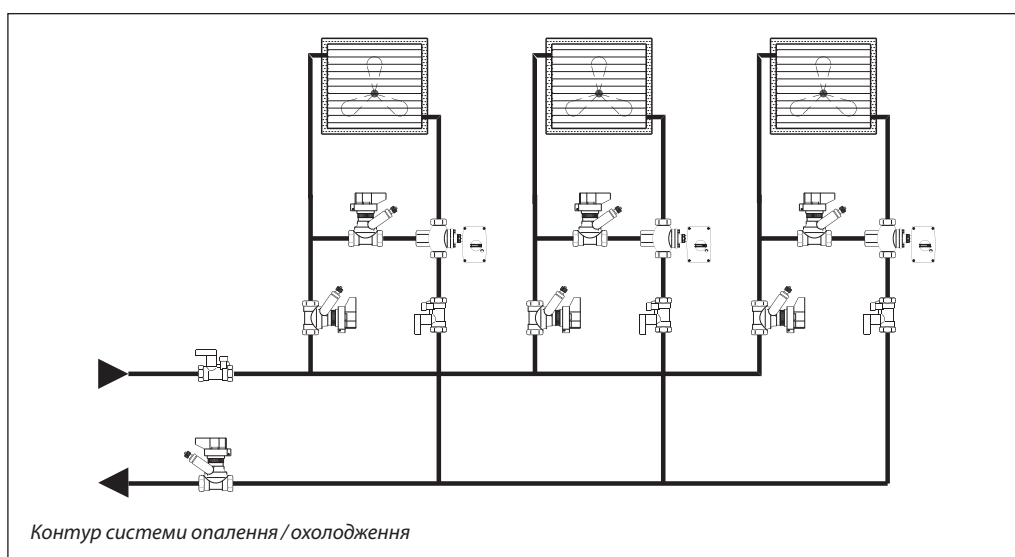
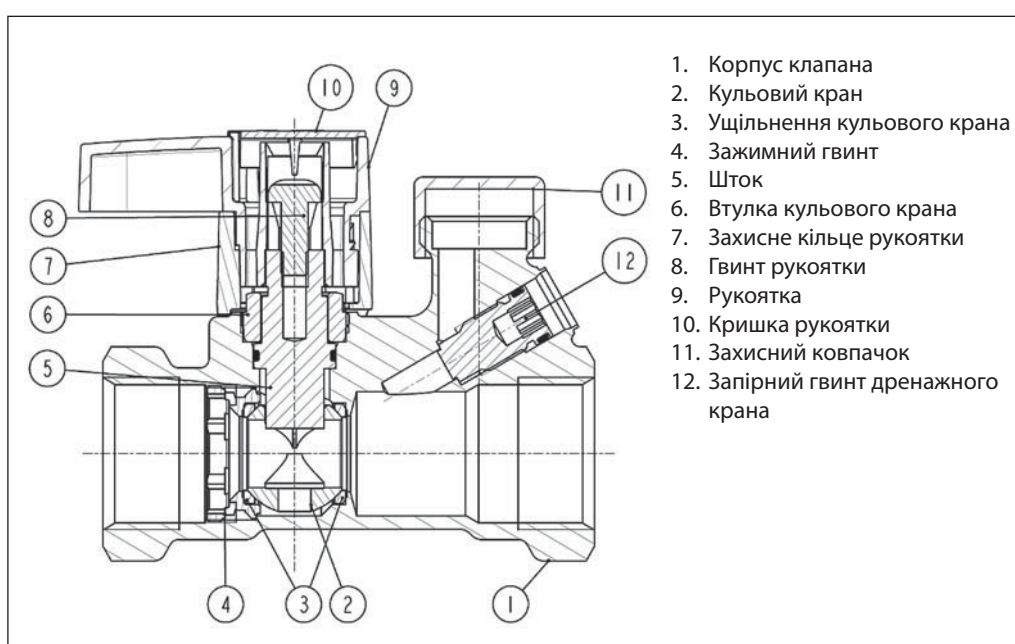
Клапан LENO™ MSV-S (зовнішня різь)

Ескіз	DN (мм)	k_{vs} (м ³ /год)	Зовнішня різь	Код №
	15	3,0	G 3/4" A*	003Z4111
	20	5,9	G 1" A	003Z4112

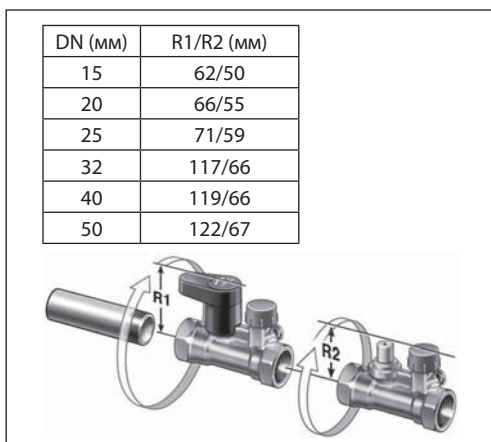
* Євроконус (DIN V 3838).

Технічні характеристики

Номинальний діаметр, DN	мм	15	20	25	32	40	50
Пропускна спроможність, k_{vs}	м³/год	3,0	6,0	9,5	18	26	40
Номинальний тиск, PN	бар	20					
Випробувальний тиск	бар	30					
Робоче середовище	Вода / водогліколева суміш з концентрацією гліколю до 30%						
Температура робочого середовища	°C	-20...120					
Герметичність запірної функції	Клас «А» відповідно до ISO 5208: 100% герметичність						
З'єднання	Внутрішня і зовнішня різь згідно ISO 228/1						
Матеріал деталей, що контактують з водою							
Корпус клапана	DZR-латунь						
Ущільнювальні кільця	EPDM						
Куля	Хромована латунь						
Ущільнення кулі	Тефлон						

Приклад застосування

Конструкція


Монтаж



Перед монтажем клапана переконайтеся, що труби не містять металевої стружки або інших сторонніх предметів.

Слід бути впевненим у наявності достатньої кількості вільного простору навколо клапана для його монтажу на трубопровід.

Зйомна рукоятка дозволяє спростити монтаж клапана в обмеженому просторі.

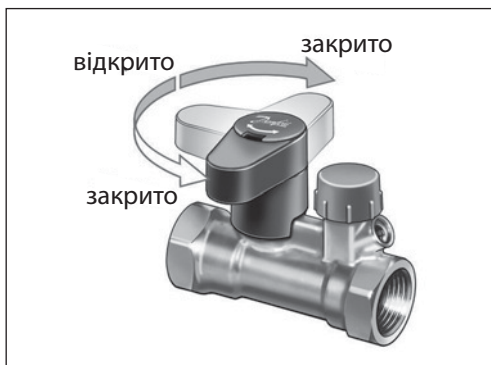
Зйомна рукоятка



Для зняття рукоятки:

1. Зняти кришку зверху рукоятки.
2. Відкрутити фіксуючий гвинт і зняти рукоятку.
3. Під час встановлення рукоятки назад на клапан, слід повернути її до сполучення посадочних пазів.

Перекриття потоку



Перекриття потоку здійснюється поворотом рукоятки на 90 градусів вправо або вліво.

Якщо рукоятка розташована паралельно осі клапана – клапан відкритий.

Якщо рукоятка розташована перпендикулярно осі клапана – клапан закритий.

Дренаж



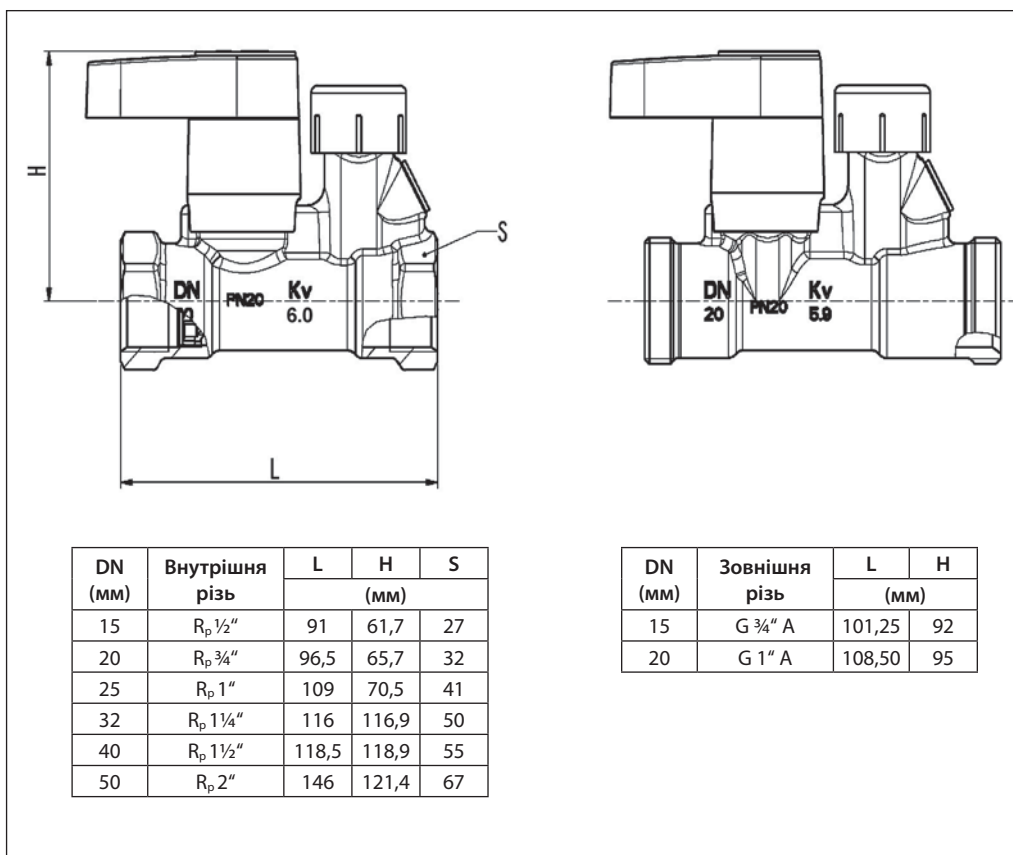
Клапан оснащений вбудованим дренажним краном підвищеної пропускну здатності.

Відкриття дренажного крана проводять обертанням запірний гвинта за допомогою 6-мм торцевого шестигранного ключа.

У закритому положенні клапана зливання буде можливим з трубопроводу з боку розташування дренажного крана.

Штуцер дренажного крана має зовнішню різь G 3/4".

Габаритні
і приєднувальні розміри



Технічний опис

Ручний балансувальний клапан USV-I

Опис і область застосування



Ручні балансувальні клапани типу USV-I призначені для гідравлічного балансування систем опалення та охолодження з постійним гідравлічним режимом.

Особливості:

- Об'єднує функції балансувального, запірного і дренажного клапанів.
- Компактна конструкція клапана.
- Передбачена можливість виміру перепаду тиску (витрати) на клапані.
- Запірна функція реалізується швидко і легко без зміни налаштувань.
- Клапан оснащений вбудованим дренажним краном.
- Дренажний кран захищений від забруднення металевим ковпачком.
- Конструкція клапана дозволяє застосувати теплоізоляцію, зберігаючи доступ до рукоятки настройки і дренажного крана.

Основні дані:

- Номінальний діаметр: DN 15...50.
- Пропускна здатність: $k_{vs} = 1,6...16 \text{ м}^3/\text{год}$.
- Номінальний тиск, PN: 16 бар.
- Робоче середовище: вода / водогліколева суміш з концентрацією гліколю до 30%.
- Температура робочого середовища: -20...120 °C
- З'єднання:
 - внутрішня різь;
 - зовнішня різь.

Номенклатура та коди для оформлення замовлень

Клапан USV-I (внутрішня різь)

Ескіз	DN (мм)	k_{vs} (м ³ /год)	Внутрішня різь	Код №
	15	1,6	R _p 1/2"	003Z2131
	20	2,5	R _p 3/4"	003Z2132
	25	4,0	R _p 1"	003Z2133
	32	6,3	R _p 1 1/4"	003Z2134
	40	10,0	R _p 1 1/2"	003Z2135
	50	16,0	R _p 2"	003Z2151

Клапан USV-I (зовнішня різь)

Ескіз	DN (мм)	k_{vs} (м ³ /год)	Зовнішня різь	Код №
	15	1,6	G 3/4" A	003Z2136
	20	2,5	G 1" A	003Z2137
	25	4,0	G 1 1/4" A	003Z2138
	32	6,3	G 1 1/2" A	003Z2139
	40	10,0	G 1 3/4" A	003Z2140
	50	16,0	G 2 1/4" A	003Z2152

Приладдя – фітинги

Ескіз	Опис	Приєднання до труби	Приєднання до клапану	Код №
	Різьбовий патрубок (1 шт.)	R _p 1/2"	DN 15	003Z0232
		R _p 3/4"	DN 20	003Z0233
		R _p 1"	DN 25	003Z0234
		R _p 1 1/4"	DN 32	003Z0235
		R _p 1 1/2"	DN 40	003Z0273
		R _p 2"	DN 50 (2 1/4")	003Z0274
	Приварний патрубок (1 шт.)	DN 15	DN 15	003Z0226
		DN 20	DN 20	003Z0227
		DN 25	DN 25	003Z0228
		DN 32	DN 32	003Z0229
		DN 40	DN 40	003Z0271
		DN 50	DN 50 (2 1/4")	003Z0272

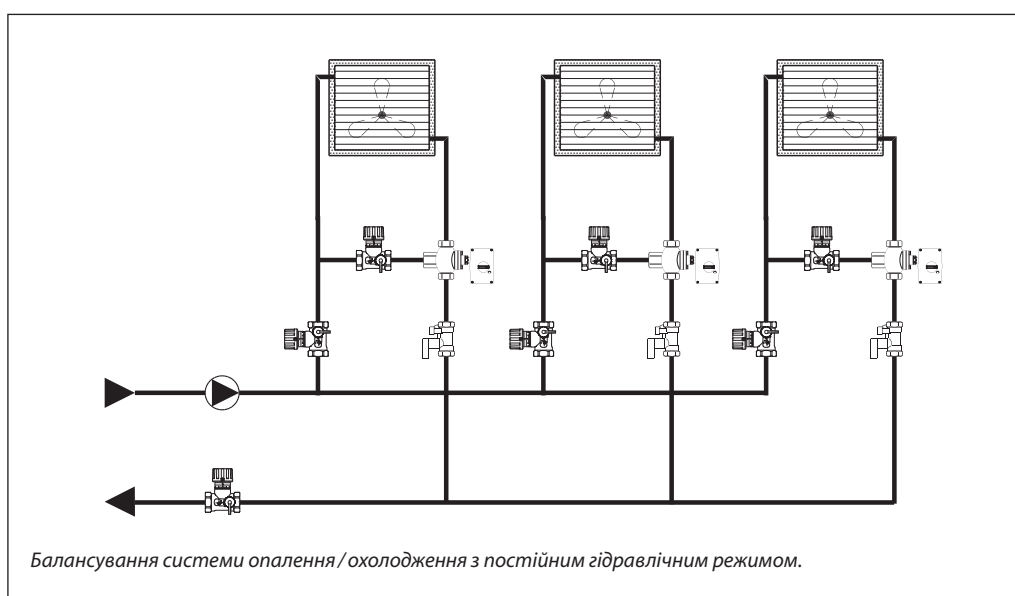
Приладдя – теплоізоляційна шкаралупа

Ескіз	Назва	Опис	Для клапана	Код №
	Теплоізоляційна шкаралупа з стиропору марки EPP	Макс. 120 °C	DN 15	003L8170
			DN 20	003L8171
			DN 25	003L8172
			DN 32	003L8173
			DN 40	003L8139
			DN 50	003L8138

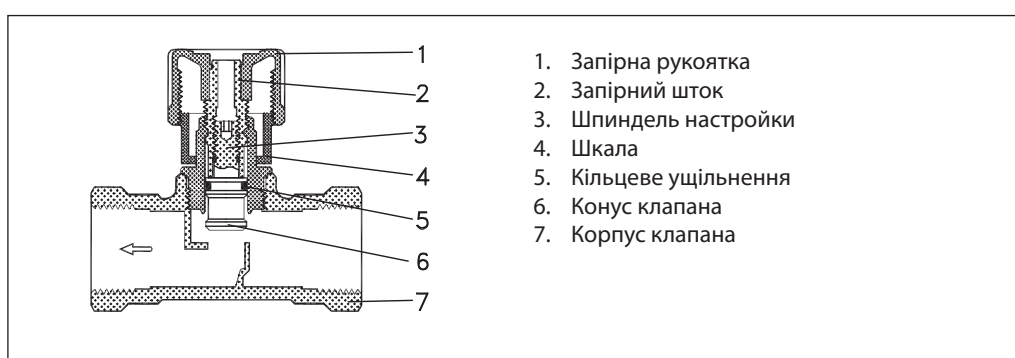
Технічні характеристики

Номінальний діаметр, DN	мм	15	20	25	32	40	50
Пропускна здатність, K_v	м ³ /год	1,6	2,5	4,0	6,3	10	16
Номінальний тиск, PN	бар	16					
Випробувальний тиск	бар	25					
Максимальний перепад тиску на клапані	бар	1,5					
Робоче середовище		Вода / водогліколева суміш з концентрацією гліколю до 30%					
Температура робочого середовища	°C	-20...120					
З'єднання		Внутрішня різь згідно ISO 7/1; зовнішня різь згідно ISO 228/1					
Матеріал деталей, що контактують з водою							
Корпус клапана, конус та інші металеві деталі		Латунь					
Ущільнювальні кільця		EPDM					

Приклад застосування



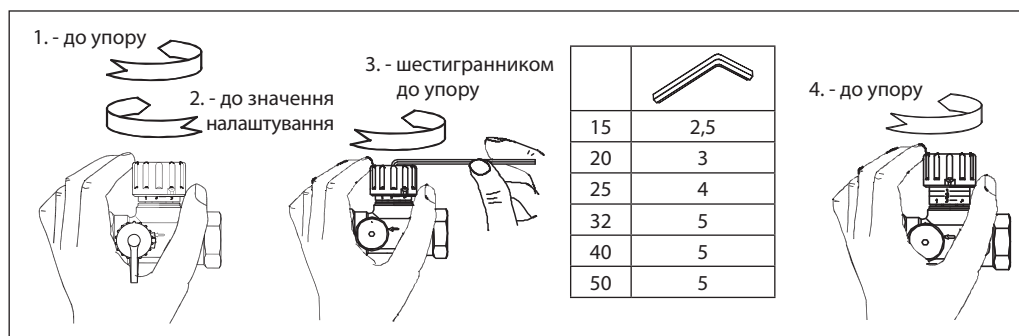
Конструкція



Монтаж

Перед монтажем клапана переконайтеся, що труби не містять металевої стружки або інших сторонніх предметів.
Слід переконавшись у достатній кількості вільного простору навколо клапана для його монтажу на трубопровід.

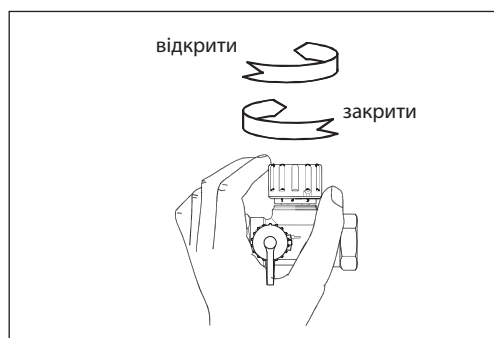
Напрямок потоку має відповідати стрілці на корпусі клапана.
Клапан USV-I рекомендовано встановлювати на подаючому трубопроводі для правильного розташування дренажного крана (з боку споживача).

Налаштування клапана


Налаштування клапана здійснюється наступним чином:

1. Повністю відкрити клапан, повернувши рукоятку проти годинникової стрілки до упору. Позначка на рукоятці знаходитиметься навпроти значення «0» на шкалі.
2. Повернути рукоятку клапана за годинниковою стрілкою до необхідного значення настрійки (наприклад, для встановлення значення «2,2» рукоятку необхідно повернути на два повних оберти і довести до значення «2» на шкалі).

3. Утримуючи рукоятку у цьому положенні, повернути налаштувальний шпindel шестигранним ключем проти годинникової стрілки до упору.
4. Повернути рукоятку клапана проти годинникової стрілки до упору – відмітка на рукоятці буде знаходитися навпроти значення «0» на шкалі. При цьому клапан буде відкрито від повністю закритого положення на стільки обертів, на скільки це потрібно для необхідного обмеження потоку (в цьому прикладі – на 2,2 оберти).

Перекриття потоку і дренаж


Перекриття потоку виконують обертанням рукоятки до упору за годинниковою стрілкою. Відкриття клапана – у зворотний бік до упору. При цьому налаштування зберігається. При закритому положенні клапана зливання буде можливим з трубопроводу зі сторони розташування дренажного крана.

Виконання вимірювань

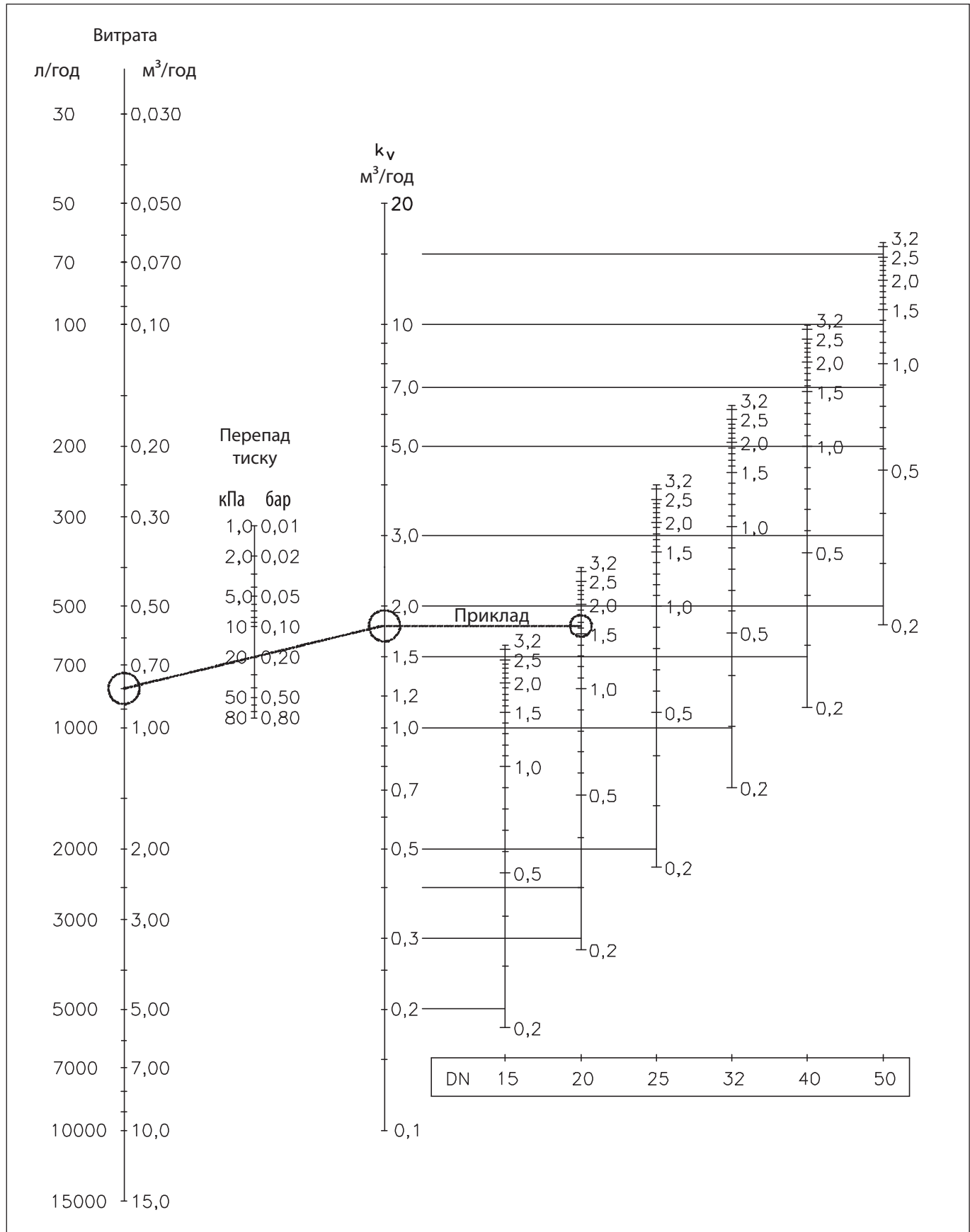
Перепад тиску (витрату) на клапані USV-I можна виміряти за допомогою вимірювального приладу Danfoss PFM, підключивши його до вимірювального ніпелю і дренажного крану, якими оснащений клапан.

До ніпеля вимірювальний прилад підключаємо безпосередньо через перехідник на імпульсній трубці приладу. Після цього необхідно 8-мм гайковим ключем повернути ніпель на пів-оберта проти годинникової стрілки (відкрити подачу імпульсу тиску). Перед відключенням приладу – повернути ніпель в зворотну сторону.

До дренажного крана вимірювальний прилад підключають через вимірювальний штуцер (входить в комплектацію приладу), який встановлюють на дренажний кран. Після підключення вимірювального приладу до дренажного крана через вимірювальний штуцер необхідно відкрити дренажний кран (відкрити подачу імпульсу тиску). Перед відключенням приладу – закрити дренажний кран.

Вибір типорозміру і настройка клапана

Номограма для вибору клапана



Вибір типорозміру і настройка клапана (продовження)

Приклад підбору:

Потрібно підібрати ручний балансувальний клапан і визначити його настройку.

Вихідні дані:

- Витрата води: $G = 0,8 \text{ м}^3/\text{год}$.
- Перепад тиску в точці підключення споживача: $\Delta P_{\text{наєв.}} = 45 \text{ кПа}$.
- Опір споживача: $\Delta P_{\text{спож.}} = 15 \text{ кПа}$.
- Перепад тиску на регулюючому клапані: $\Delta P_{\text{рег.кл.}} = 10 \text{ кПа}$.

Рішення:

Визначаємо необхідний перепад тиску на балансувальному клапані:

$$\Delta P_{\text{бал.кл.}} = \Delta P_{\text{наєв.}} - \Delta P_{\text{спож.}} - \Delta P_{\text{рег.кл.}}$$

$$\Delta P_{\text{бал.кл.}} = 45 \text{ кПа} - 15 \text{ кПа} - 10 \text{ кПа} = 20 \text{ кПа}$$

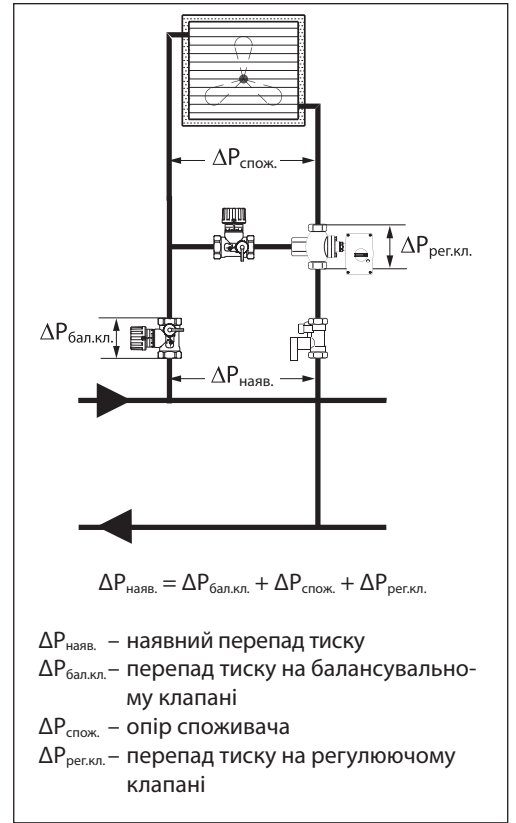
Тепер підбираємо ручний балансувальний клапан на витрату $G = 0,8 \text{ м}^3/\text{год}$ і перепад тиску $\Delta P_{\text{бал.кл.}} = 20 \text{ кПа}$. Для цього визначаємо значення k_v :

$$k_v = \frac{G [\text{м}^3/\text{год}]}{\sqrt{\Delta P_{\text{бал.кл.}} [\text{бар}]}}$$

Виходячи з цього:

$$k_v = \frac{0,8}{\sqrt{0,2}} = 1,8 \text{ м}^3/\text{год}$$

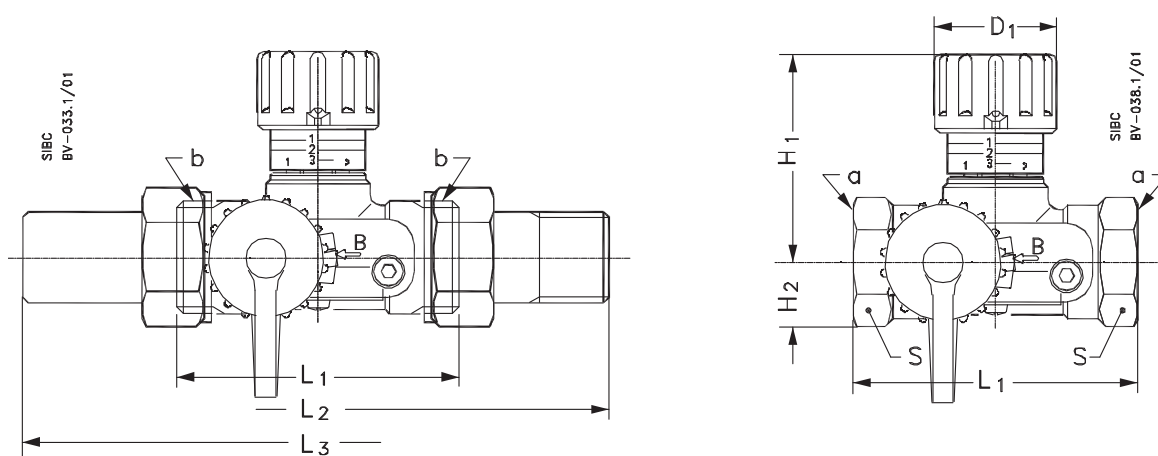
Значення $k_v = 1,8 \text{ м}^3/\text{год}$ відповідає налаштуванню на значення $n = 1,6$ клапана USV-I DN 20.



Таблиця для визначення настройки клапана по значенню пропускної здатності k_v

Настройка	0,2	0,5	1,0	1,5	2,0	2,5	3,0	3,2
DN (мм)	Значення пропускної здатності k_v (м ³ /год)							
15	0,2	0,4	0,8	1,1	1,3	1,5	1,6	1,6
20	0,3	0,7	1,3	1,7	2,0	2,3	2,5	2,5
25	0,4	1,1	1,9	2,7	3,3	3,6	3,9	4,0
32	0,7	1,7	3,1	4,3	5,2	5,7	6,1	6,3
40	0,9	2,1	4,2	5,9	7,4	8,7	9,7	10,0
50	1,7	4,1	7,6	10,5	12,7	14,0	15,2	16,0

Габаритні і приєднувальні розміри



DN (мм)	L ₁	L ₂	L ₃	(мм)				Внутрішня різь	Зовнішня різь	Маса (кг)
				H ₁	H ₂	D ₁	S			
15	65	131	139	48	15	28	27	R _p 1/2"	G 3/4" A	0,31
20	75	147	159	60	18	35	32	R _p 3/4"	G 1" A	0,40
25	85	169	169	75	23	45	41	R _p 1"	G 1 1/4" A	0,67
32	95	191	179	95	29	55	50	R _p 1 1/4"	G 1 1/2" A	1,10
40	100	202	184	100	31	55	55	R _p 1 1/2"	G 1 3/4" A	1,22
50	130	246	214	106	38	55	67	R _p 2"	G 2 1/4" A	2,00

L₂ – з різьбовими патрубками;

L₃ – з приварними патрубками.

Технічний опис

Ручний балансувальний клапан MSV-F2

Опис і область застосування



Ручні балансувальні клапани типу MSV-F2 призначені для гідравлічного балансування систем опалення та охолодження з постійним гідравлічним режимом.

Особливості:

- Об'єднує функції балансувального та запірного клапанів.
- Просте налаштування і блокування настройки.
- Оснащений двома вимірювальними ніпелями під 3-мм голку.
- Запірна функція реалізується швидко і легко без зміни настройки.
- Монтуються як на подавальному так і на зворотному трубопроводах.
- Не містять азбест.

Основні дані:

- Номінальний діаметр: DN 15...400.
- Пропускна здатність: $k_{vs} = 3,1 \dots 3,516 \text{ м}^3/\text{год}$.
- Номінальний тиск, PN: 16 бар або 25 бар.
- Максимальний перепад тиску на клапані:
 - для клапанів PN 16: 1,5 бар;
 - для клапанів PN 25: 2 бар.
- Робоче середовище: вода / водогліколева суміш.
- Температура робочого середовища:
 - для клапанів PN 16: $-10 \dots 130 \text{ }^\circ\text{C}$;
 - для клапанів PN 25: $-10 \dots 150 \text{ }^\circ\text{C}$.
- З'єднання: фланцеве.

Номенклатура та коди для оформлення замовлень

Клапан MSV-F2, PN 16 ($T_{\text{макс.}} = 130 \text{ }^\circ\text{C}$)

Ескіз	DN (мм)	k_{vs} (м ³ /год)	Код №
	15	3,1	003Z1085
	20	6,3	003Z1086
	25	9,0	003Z1087
	32	15,5	003Z1088
	40	32,3	003Z1089
	50	53,8	003Z1061
	65	93,4	003Z1062
	80	122,3	003Z1063
	100	200,0	003Z1064
	125	304,4	003Z1065
	150	400,8	003Z1066
	200	872	003Z1140
	250	1238	003Z1141
	300	1662	003Z1142
	350	2359	003Z1143
	400	3516	003Z1144

Клапан MSV-F2, PN 25 ($T_{\text{макс.}} = 150 \text{ }^\circ\text{C}$)

Ескіз	DN (мм)	k_{vs} (м ³ /год)	Код №
	15	3,1	003Z1092
	20	6,3	003Z1093
	25	9,0	003Z1094
	32	15,5	003Z1095
	40	32,3	003Z1096
	50	53,8	003Z1070
	65	93,4	003Z1071
	80	122,3	003Z1072
	100	200,0	003Z1073
	125	304,4	003Z1074
	150	400,8	003Z1075
	200	872	003Z1145
	250	1238	003Z1146
	300	1662	003Z1147
	350	2359	003Z1148
	400	3516	003Z1149

Примітка: клапани DN 15...40, 350 і 400 постачають за спецзамовленням.

Номенклатура та коди для оформлення замовлень (продовження)
Приладдя і запасні частини

Тип	Номинальний діаметр клапана, DN	Код №
Рукоятка настройки (маховик)	15...50	003Z0179
	65...150	003Z0180
	200	003Z1181
	250, 300	003Z1182
	350, 400	003Z1183
Вимірювальні ніпелі (3-мм), 2 шт.		003Z0104

Технічні характеристики

Номинальний діаметр, DN	мм	15	20	25	32	40	50	65	80	100	125	150	200	250	300	350	400	
Пропускна здатність, K_{vs}	м³/год	3,1	6,3	9,0	15,5	32,3	53,8	93,4	122,3	200,0	304,4	400,8	872	1238	1662	2359	3516	
Номинальний тиск, PN	бар	16 або 25																
Максимальний перепад тиску на клапані	PN 16	бар	1,5															
	PN 25	бар	2															
Робоче середовище	Вода / водогліколева суміш з концентрацією гліколю до 30% ¹⁾																	
Максимальна температура робочого середовища	PN 16	°C	130															
	PN 25	°C	150															
Запірна функція	Клас «А» згідно ISO 5208, Таблиця 5 (Не має видимих протікань)																	
З'єднання	Фланці згідно EN 1092-2																	
Маса	PN 16	кг	2,3	2,9	3,8	5,6	7,2	9,4	17	21	32	43	56	231	354	497	747	890
	PN 25	кг	2,3	3,0	3,8	5,8	7,2	9,4	17	21	33	43	56	228	345	488	748	900
Матеріал деталей, що контактують з водою																		
Корпус клапана	PN 16	Чавун EN-GJL 250 (GG 25)																
	PN 25	Ковкий чавун EN-GJS 400-15 (GGG 40.3)																
Ущільнення клапана	EPDM																	
Конус клапана	CW602N									Нержавіюча сталь	Нержавіюча сталь / CW602N	Лита нержав. сталь						

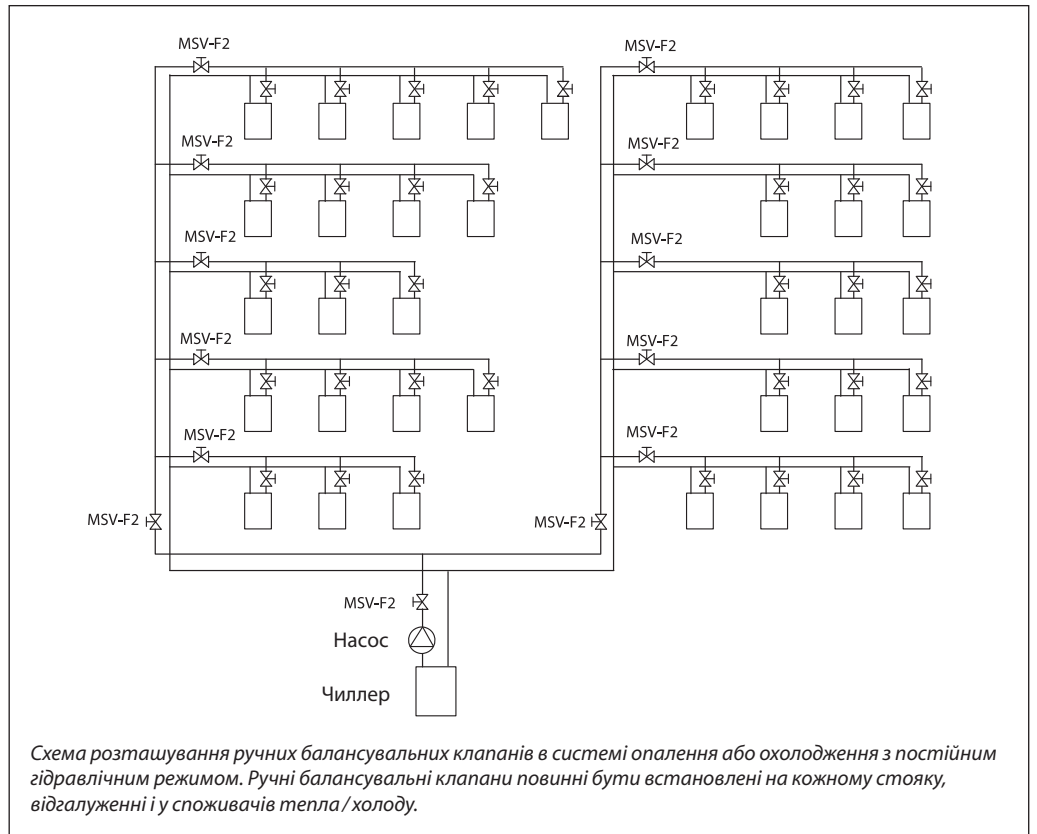
¹⁾ Будь ласка, перевірте сумісність між матеріалами клапану та характеристиками рідини у постачальника (напр. гліколеві суміші).

Класифікація тиску і температури (фланці згідно з EN 1092-2)

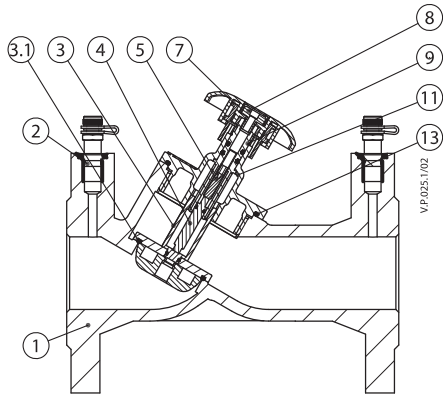
Матеріал	PN		Температура			
			-10 °C	120 °C	130 °C	150 °C
EN-GJL 250 (MSV-F2 DN 15-150)	16	бар	16	16	15,5	–
EN-GJL 250 (MSV-F2 DN 200-400)	16		16	16	15,5	–
EN-GJS 400-15 (MSV-F2 DN 15-150)	25		25	25	–	24,3
EN-GJS 400-15 (MSV-F2 DN 200-400)	25		25	25	–	24,3



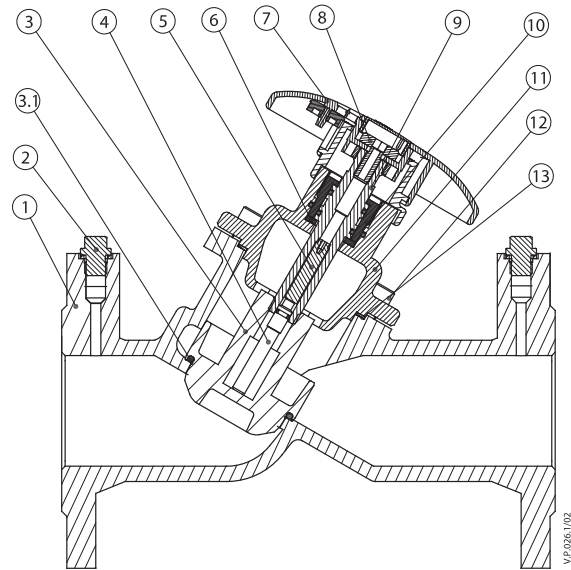
Приклад застосування



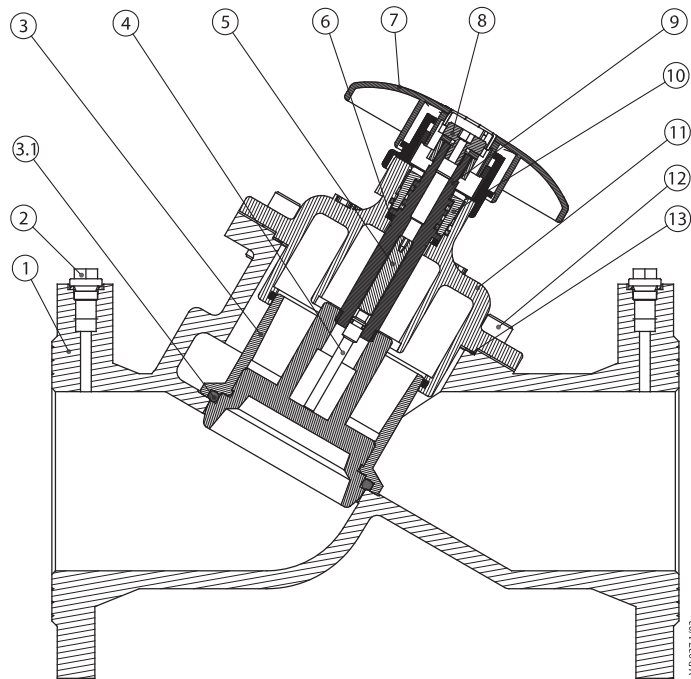
Конструкція



MSV-F2 DN 15-50



MSV-F2 DN 65-80

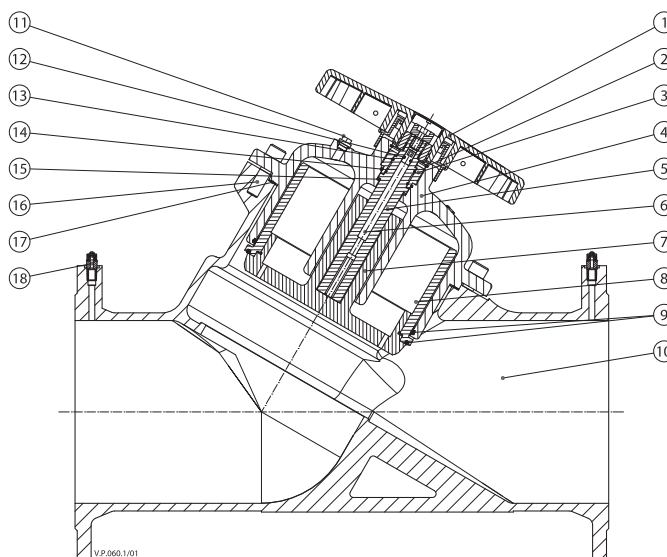


MSV-F2 DN 100-150

- | | |
|---|---|
| 1. Корпус клапана | 8. Гвинт для блокування настройки |
| 2. Пробка | 9. Шток |
| 3. Конус клапана | 10. Сальник |
| 3.1. Гумове ущільнення сидла клапана | 11. Кришка |
| 4. Шток | 12. Шестигранний гвинт кріплення кришки |
| 5. Обмежувач ходу штока | 13. Ущільнювальна прокладка |
| 6. Ущільнення | |
| 7. Рукоятка настройка з цифровою індикацією
- DN 15-150 пластикова | |

Конструкція (продовження)

1. Рукоятка
2. Еластична пружина
3. Сальник
4. Кришка клапана
5. Шток
6. Обмежувач хода штока
7. Головка конуса
8. Кріплення конуса
9. O-ring ущільнення
10. Корпус клапана
11. G1/4" гвинт
12. O-ring ущільнення
13. O-ring ущільнення
14. O-ring ущільнення
15. Ущільнення Cu
16. Гвинт
17. Ущільнення
18. Вимірювальний ніпель



MSV-F2 DN 200-400

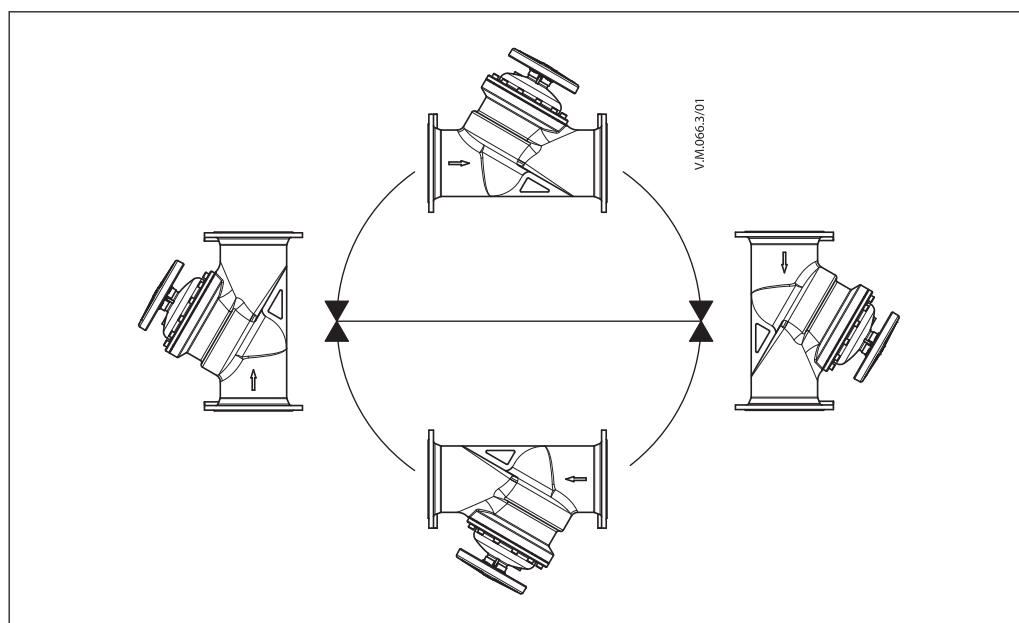
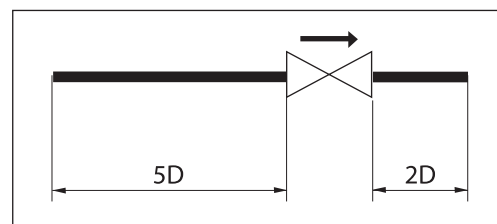
Монтаж

Перед монтажем клапана переконайтеся, що труби не містять металевої стружки або інших сторонніх предметів.

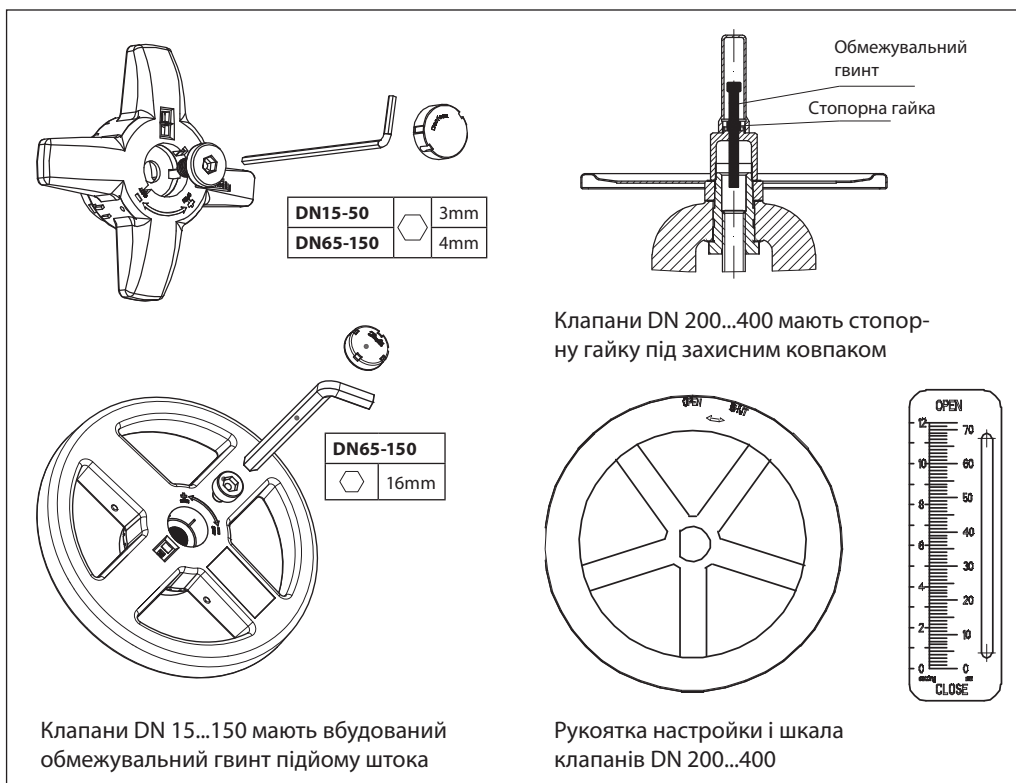
Слід передбачити достатній вільний простір навколо клапана для його монтажу на трубопроводі.

Напрямок потоку має відповідати стрілці на корпусі клапана.

Рекомендується передбачити прямі ділянки трубопроводу до і після клапана, як показано на рисунку (D – діаметр трубопроводу), інакше похибка вимірювань витрати може сягати 20%.



Настройка і блокування настройки



Настройка клапана виконується обертанням рукоятки до необхідного значення (за цифровим індикатором або шкалою). Після встановлення необхідного значення настройки його

необхідно зафіксувати блокувальним гвинтом за допомогою торцевого шестигранного ключа (DN 15...150) або стопорною гайкою (DN 200...400).

Перекриття потоку

Перекриття потоку виконується обертанням рукоятки до упору за годинниковою стрілкою. Відкриття клапана – у зворотний бік до упору. При цьому настройка зберігається.

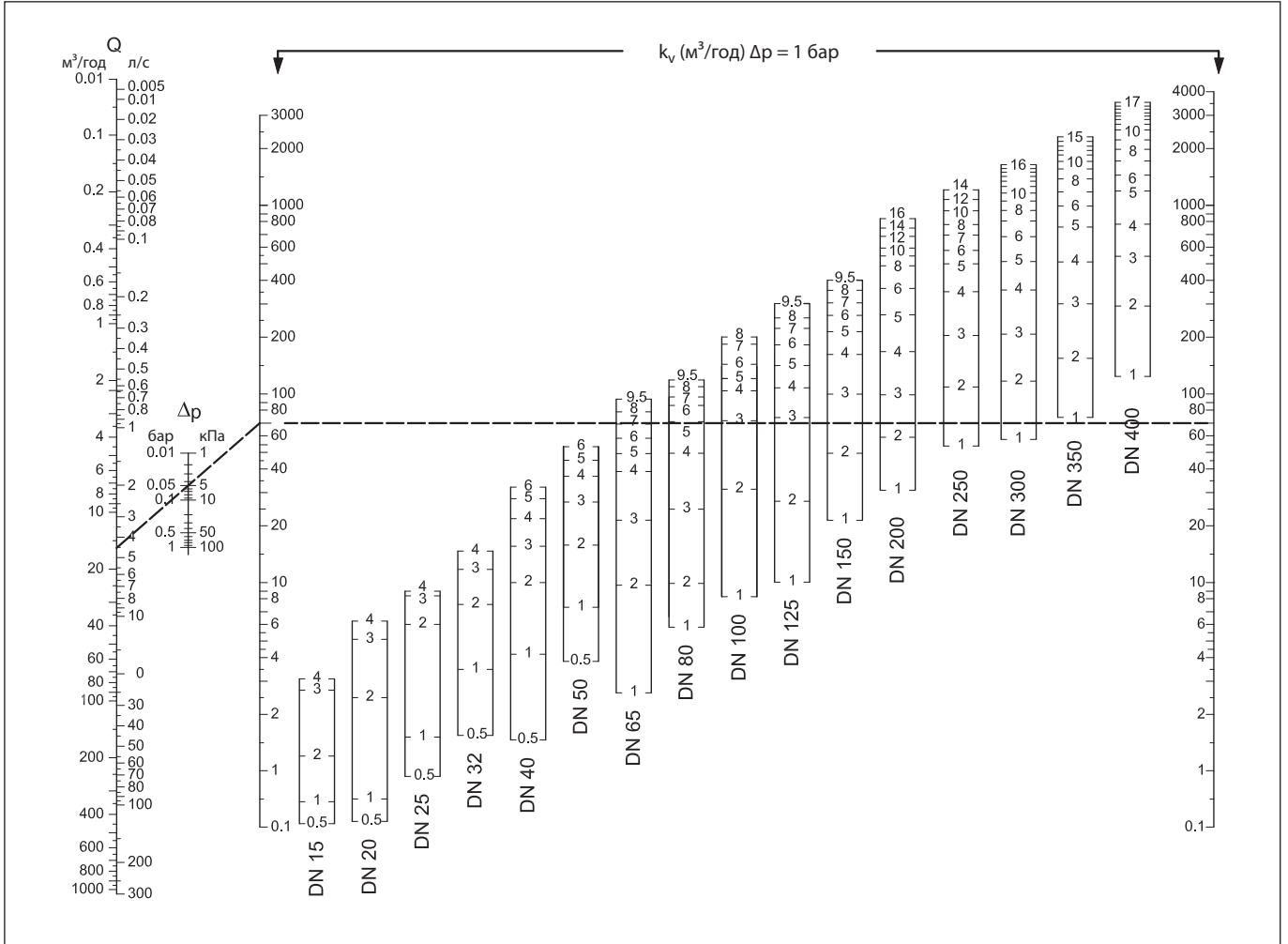
Виконання вимірювань

Витрату через клапан MSV-F2 можна виміряти за допомогою вимірювальних приладів Danfoss PFM, або вимірювальних приладів інших виробників.

Клапан MSV-F2 поставляють з двома вимірювальними ніпелями під 3-мм голку.

Вибір типорозміру і налаштування клапана

Номограма для вибору клапана



Приклад:

MSV-F2 DN 65
 Витрата Q = 16 м³/год
 Перепад тиску на клапані Δp = 5 кПа

Визначення настройки клапана:

Проведіть пряму лінію від потрібної витрати (16 м³/год) через значення перепаду тиску на клапані (5 кПа) до шкали Kv.

На шкалі Kv проведіть горизонтальну лінію. Вона перетинає даний клапан (DN65) і в місці перетину ми отримуємо значення настройки.

Результат:

настройка 7.0

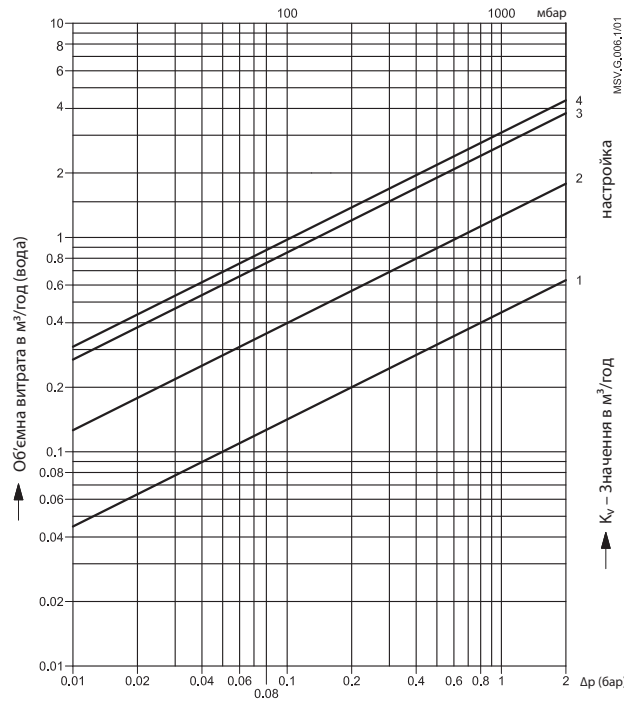
Коригуючі коефіцієнти

Концентрація гліколю в суміші (%)	0	10	20	30	40	50	60	70	80	90	100
Коригуючі коефіцієнти	1,0	0,83	0,968	0,953	0,939	0,925	0,912	0,899	0,887	0,876	0,864

Приклад визначення витрати робочого середовища:

Витрата робочого середовища (вода): 10 м³/год.
 Витрата робочого середовища (розчин гліколю 30%):
 10 x 0,953 = 9,53 м³/год.

Діаграми



Втрата тиску в паскалях (10 паскаль 1 мм Н₂О = 9,8066 Па) 1 бар = 0,1 МПа = 10 Па⁵

DN 15 / PN 16 / PN 25

Настройка	k _v -значення
1	0,45
2	1,26
3	2,73
4	3,09

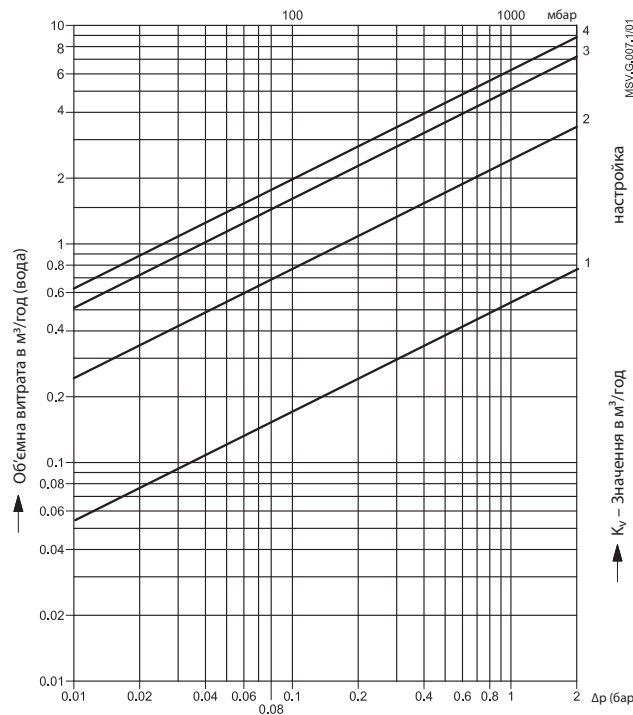
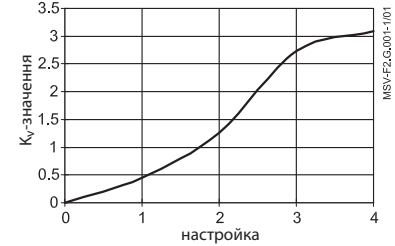
Макс. допустимий перепад тиску 1,5/2,0 бар.

Макс. допустима швидкість потоку: ≤ 4 м/с.

Умова:

- Потік повинен бути без кавітації.

Характеристика витрати



Втрата тиску в паскалях (10 паскаль 1 мм Н₂О = 9,8066 Па) 1 бар = 0,1 МПа = 10 Па⁵

DN 20 / PN 16 / PN 25

Настройка	k _v -значення
1	0,54
2	2,48
3	5,11
4	6,26

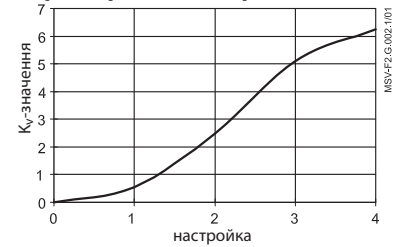
Макс. допустимий перепад тиску 1,5/2,0 бар.

Макс. допустима швидкість потоку: ≤ 4 м/с.

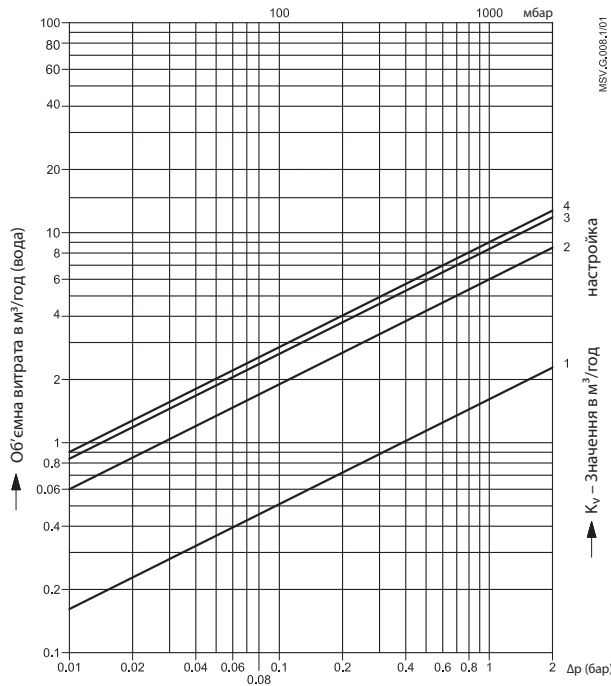
Умова:

- Потік повинен бути без кавітації.

Характеристика витрати



Діаграми (продовження)

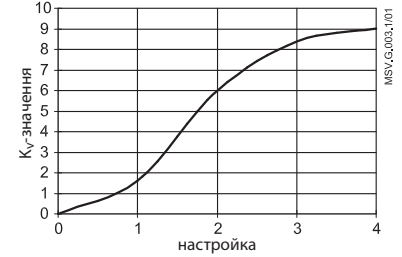


DN 25 / PN 16 / PN 25

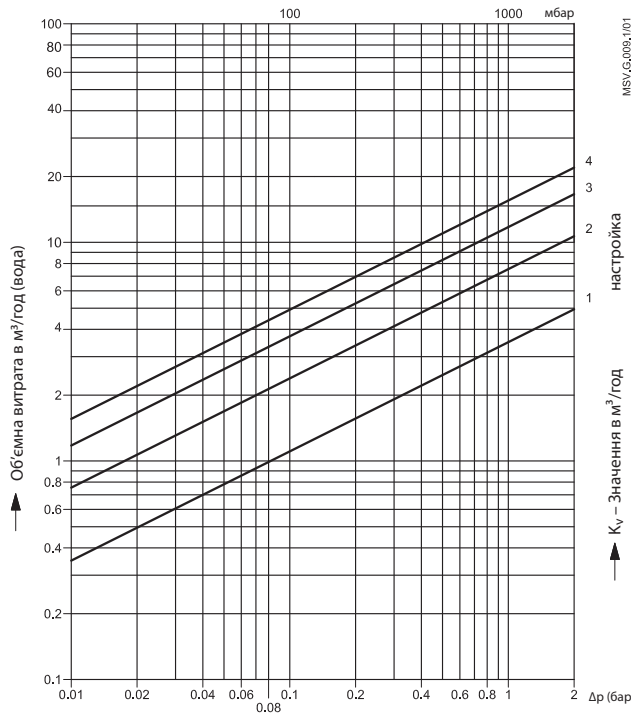
Настройка	k_v -значення
1	1,61
2	6,0
3	8,38
4	9,01

Макс. допустимий перепад тиску 1,5/2,0 бар.
 Макс. допустима швидкість потоку: ≤ 4 м/с.
 Умова:
 • Потік повинен бути без кавітації.

Характеристика витрати



Втрата тиску в паскалях (10 паскаль 1 мм H₂O = 9,8066 Па) 1 бар = 0,1 МПа = 10 Па⁵



DN 32 / PN 16 / PN 25

Настройка	k_v -значення
1	3,53
2	7,56
3	12,32
4	15,54

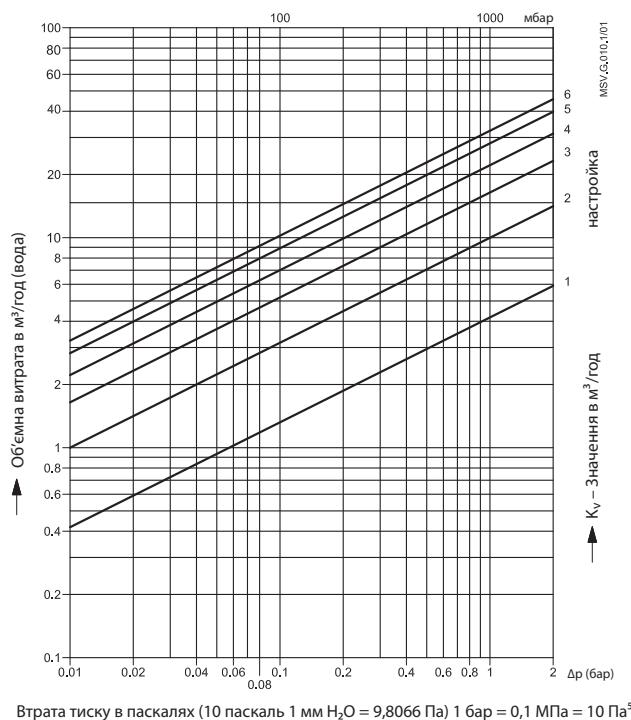
Макс. допустимий перепад тиску 1,5/2,0 бар.
 Макс. допустима швидкість потоку: ≤ 4 м/с.
 Умова:
 • Потік повинен бути без кавітації.

Характеристика витрати



Втрата тиску в паскалях (10 паскаль 1 мм H₂O = 9,8066 Па) 1 бар = 0,1 МПа = 10 Па⁵

Діаграми (продовження)



DN 40 / PN 16 / PN 25

Настройка	к _v -значення
1	4,19
2	9,98
3	16,42
4	22,13
5	28,14
6	32,31

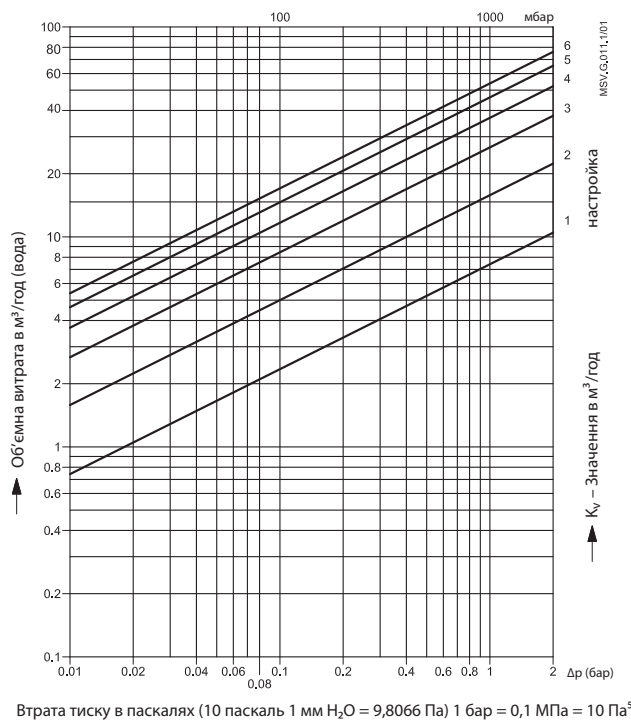
Макс. допустимий перепад тиску 1,5/2,0 бар.

Макс. допустима швидкість потоку: ≤ 4 м/с.

Умова:

- Потік повинен бути без кавітації.

Характеристика витрати



DN 50 / PN 16 / PN 25

Настройка	к _v -значення
1	7,4
2	15,8
3	26,7
4	36,9
5	46,2
6	53,8

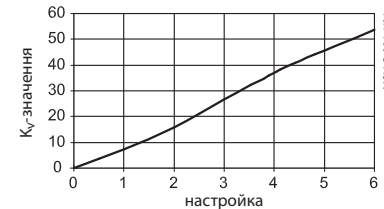
Макс. допустимий перепад тиску 1,5/2,0 бар.

Макс. допустима швидкість потоку: ≤ 4 м/с.

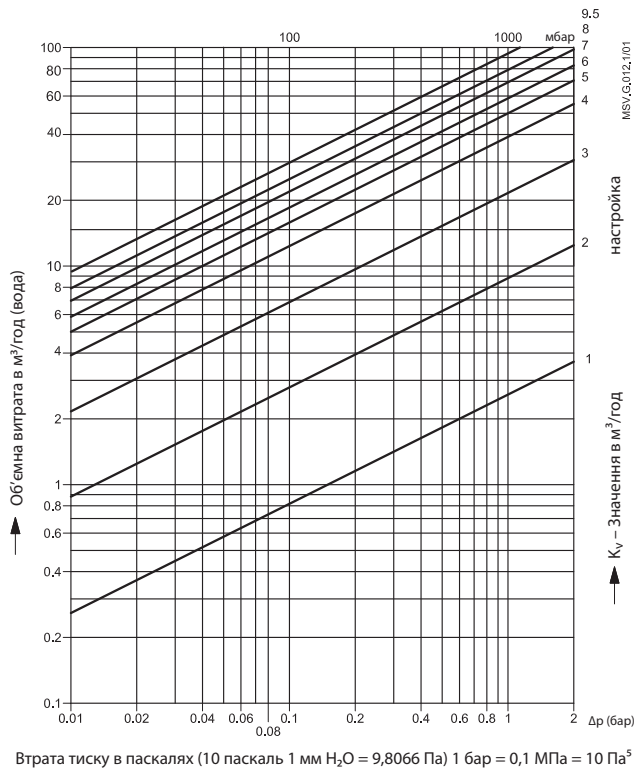
Умова:

- Потік повинен бути без кавітації.

Характеристика витрати



Діаграми (продовження)

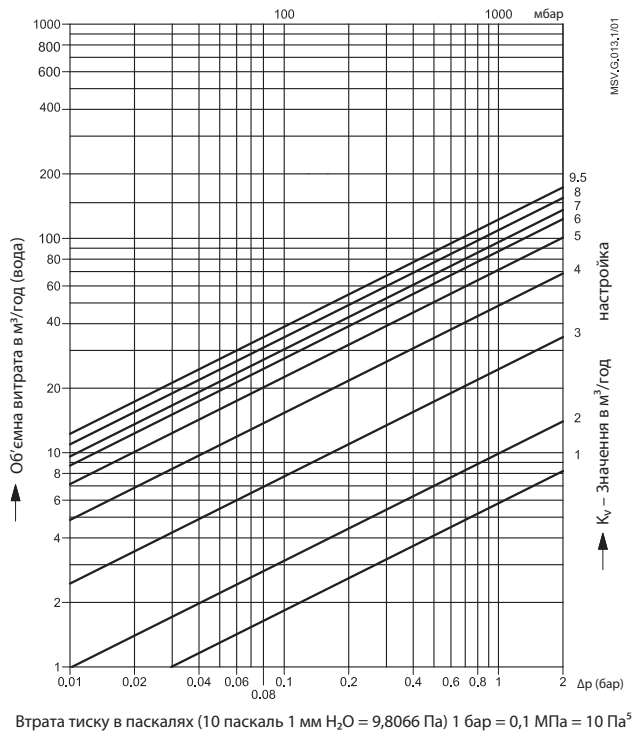


DN 65 / PN 16 / PN 25

Настройка	k_v -значення
1	2,6
2	8,8
3	21,6
4	39,0
5	49,8
6	58,5
7	69,3
8	79,0
9	87,8
9,5	93,4

Макс. допустимий перепад тиску 1,5/2,0 бар.
 Макс. допустима швидкість потоку: ≤ 4 м/с.
 Умова:
 • Потік повинен бути без кавітації.

Характеристика витрати



DN 80 / PN 16 / PN 25

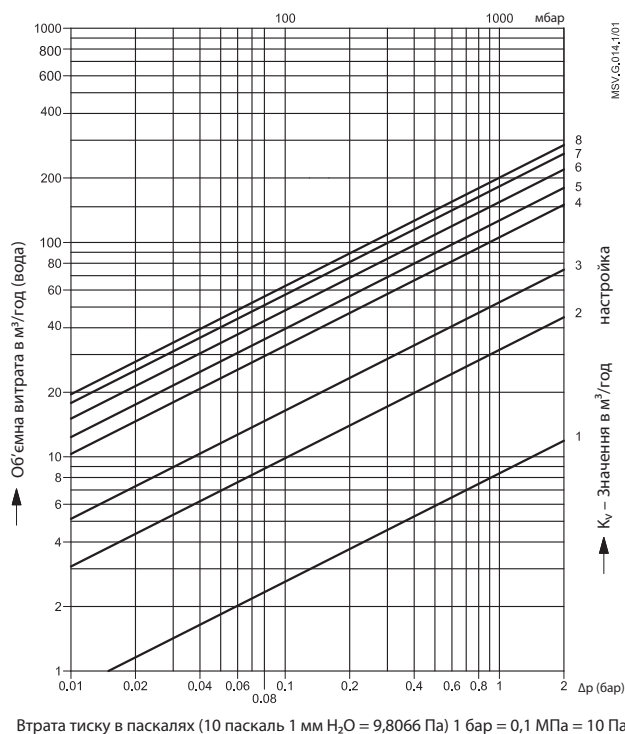
Настройка	k_v -значення
1	5,8
2	9,9
3	24,5
4	48,5
5	71,3
6	87,0
7	96,4
8	109,3
9,5	122,3

Макс. допустимий перепад тиску 1,5/2,0 бар.
 Макс. допустима швидкість потоку: ≤ 4 м/с.
 Умова:
 • Потік повинен бути без кавітації.

Характеристика витрати



Діаграми (продовження)



DN 100 / PN 16 / PN 25

Настройка	к _v -значення
1	8,3
2	32,4
3	72,9
4	107,2
5	128,2
6	152,8
7	180,0
8	200,0

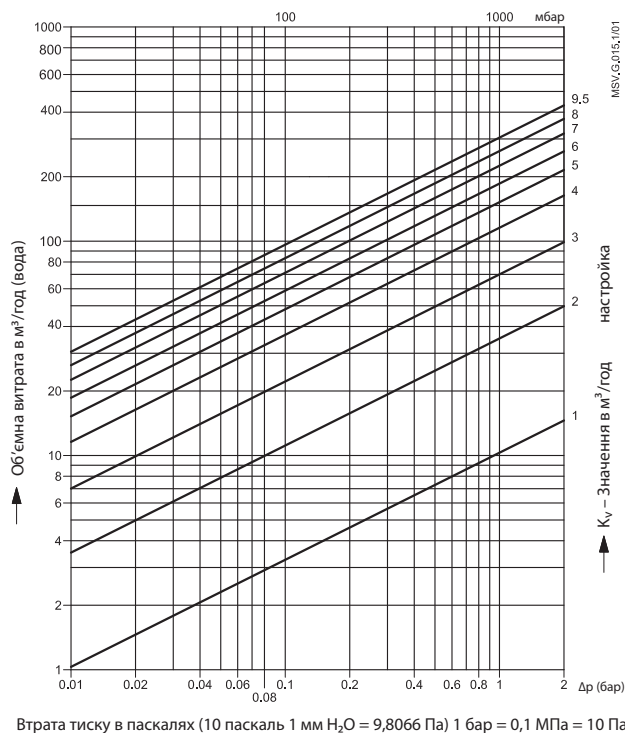
Макс. допустимий перепад тиску 1,5/2,0 бар.

Макс. допустима швидкість потоку: ≤ 4 м/с.

Умова:

- Потік повинен бути без кавітації.

Характеристика витрати



DN 125 / PN 16 / PN 25

Настройка	к _v -значення
1	10,3
2	35,4
3	73,0
4	114,9
5	150,5
6	185,2
7	225,1
8	261,1
9	294,2
9,5	304,4

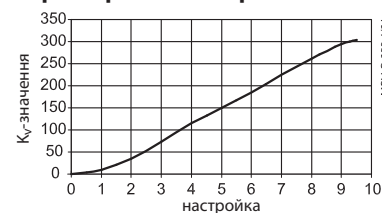
Макс. допустимий перепад тиску 1,5/2,0 бар.

Макс. допустима швидкість потоку: ≤ 4 м/с.

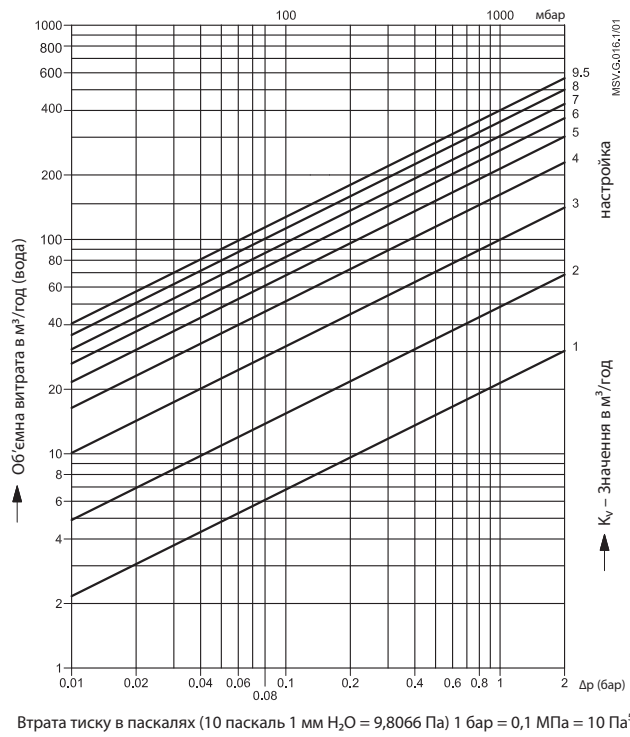
Умова:

- Потік повинен бути без кавітації.

Характеристика витрати



Діаграми (продовження)

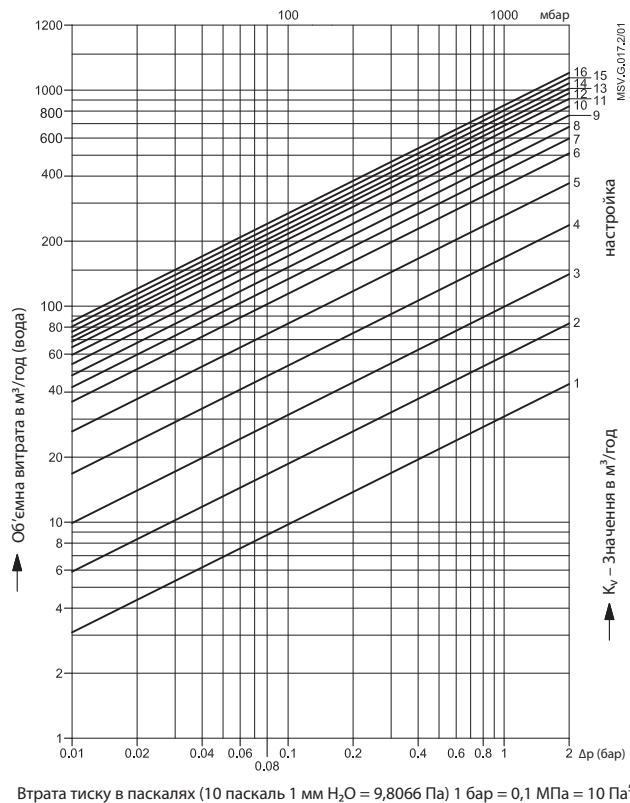


DN 150 / PN 16 / PN 25

Настройка	к _v -значення
1	21,4
2	48,5
3	99,8
4	162,0
5	214,0
6	260,9
7	304,1
8	354,6
9,5	400,8

Макс. допустимий перепад тиску 1,5/2,0 бар.
 Макс. допустима швидкість потоку: ≤ 4 м/с.
 Умова:
 • Потік повинен бути без кавітації.

Характеристика витрати

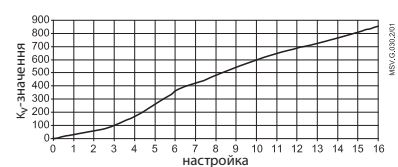


DN 200 / PN 16 / PN 25

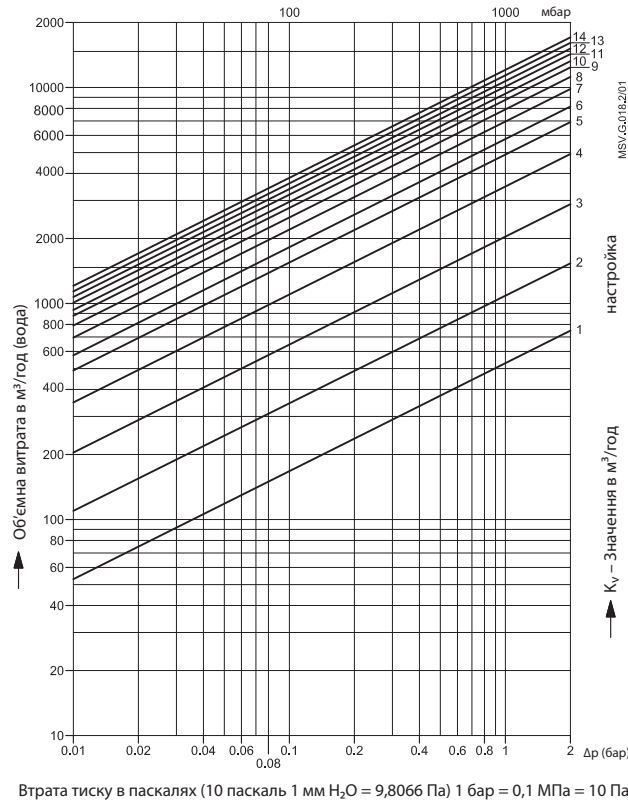
Настройка	к _v -значення
1	30,8
2	58,7
3	100
4	170
5	262
6	361
7	423
8	481
9	542
10	597
11	647
12	684
13	722
14	763
15	807
16	850
Max: 16,7	872

Макс. допустимий перепад тиску 1,5 бар.
 Макс. допустима швидкість потоку: ≤ 4 м/с.
 Умова:
 • Потік повинен бути без кавітації.

Характеристика витрати



Діаграми (продовження)

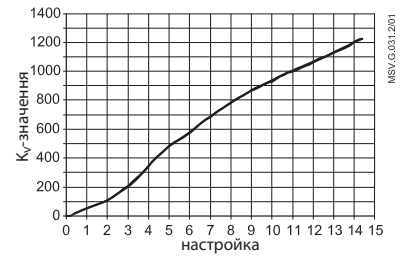


DN 250 / PN 16 / PN 25

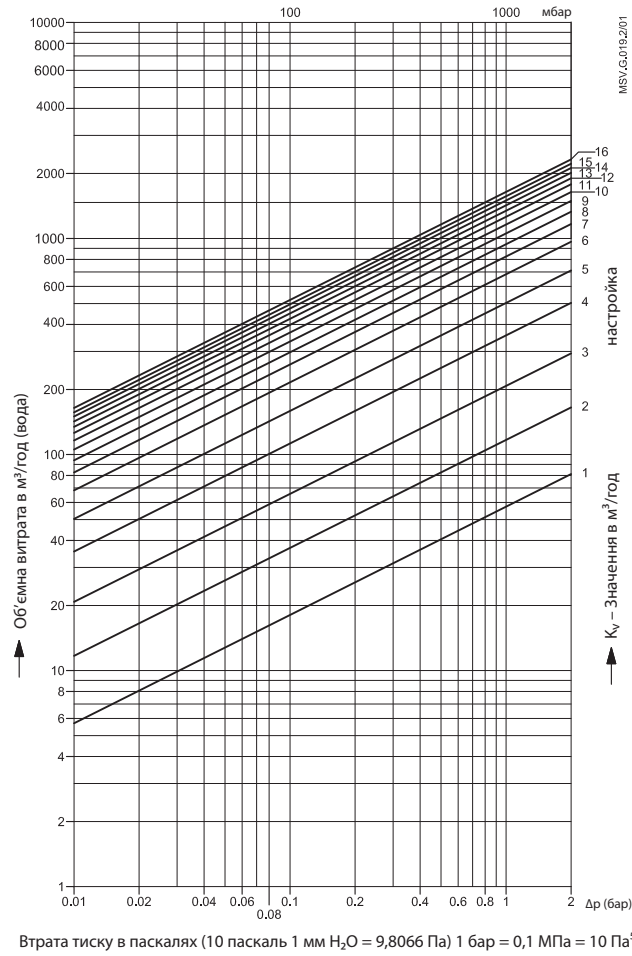
Настройка	к _v -значення
1	53,6
2	109
3	207
4	349
5	490
6	580
7	693
8	791
9	877
10	942
11	1012
12	1076
13	1140
14	1211
Мах: 14,4	1238

Макс. допустимий перепад тиску
1,5 бар.
Макс. допустима швидкість потоку:
≤ 4 м/с.
Умова:
• Потік повинен бути без кавітації.

Характеристика витрати



Діаграми (продовження)

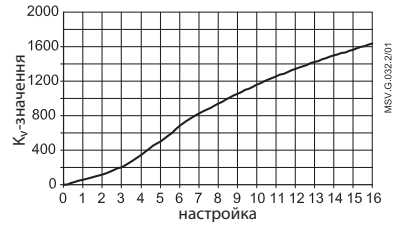


DN 300 / PN 16 / PN 25

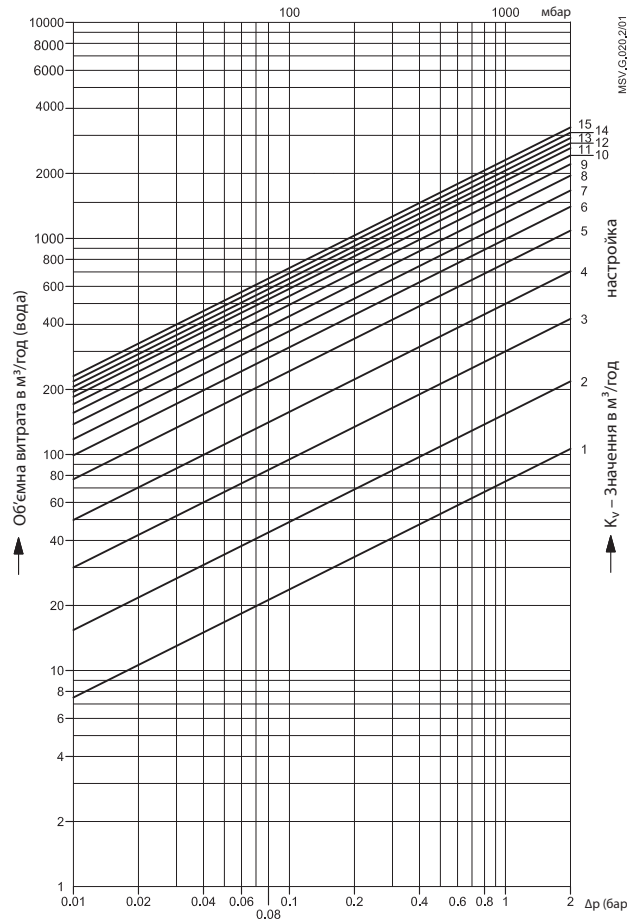
Настройка	к _v -значення
1	57,4
2	117
3	208
4	356
5	503
6	683
7	826
8	940
9	1055
10	1161
11	1260
12	1343
13	1423
14	1500
15	1568
16	1643
Мах: 16,4	1662

Макс. допустимий перепад тиску 1,5 бар.
 Макс. допустима швидкість потоку: ≤ 4 м/с.
 Умова:
 • Потік повинен бути без кавітації.

Характеристика витрати



Діаграми (продовження)



Втрата тиску в паскалях (10 паскаль 1 мм H₂O = 9,8066 Па) 1 бар = 0,1 МПа = 10 Па⁵

DN 350 / PN 16 / PN 25

Настр.	k _v -знач.
1	75,1
2	154
3	300
4	498
5	768
6	991
7	1177
8	1382

Настр.	k _v -знач.
9	1559
10	1711
11	1848
12	1952
13	2059
14	2182
15	2305
15,4	2359

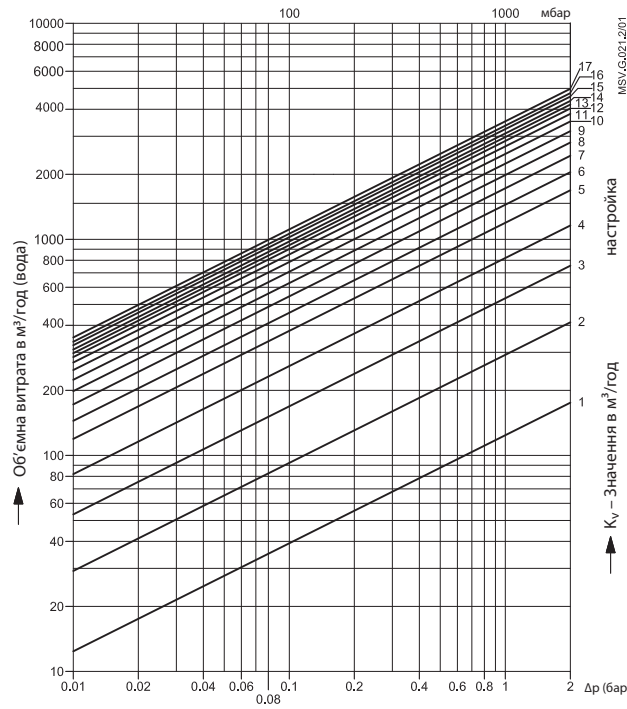
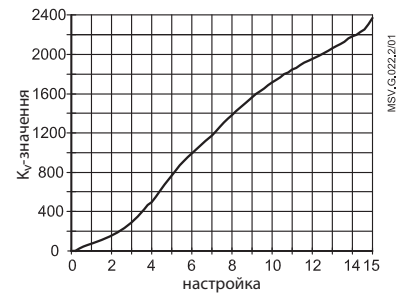
Макс. допустимий перепад тиску 1,5 бар.

Макс. допустима швидкість потоку: ≤ 4 м/с.

Умова:

- Потік повинен бути без кавітації.

Характеристика витрати



Втрата тиску в паскалях (10 паскаль 1 мм H₂O = 9,8066 Па) 1 бар = 0,1 МПа = 10 Па⁵

DN 400 / PN 16 / PN 25

Настр.	k _v -знач.
0	0
1	124
2	292
3	533
4	819
5	1192
6	1445
7	1720
8	1983

Настр.	k _v -знач.
9	2223
10	2482
11	2682
12	2848
13	2973
14	3093
15	3241
16	3359
Max: 17	3516

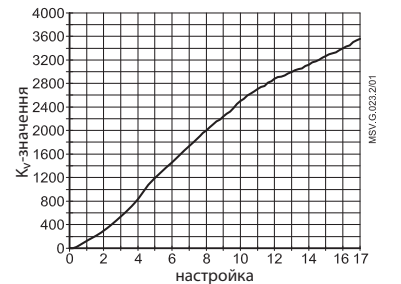
Макс. допустимий перепад тиску 1,5 бар.

Макс. допустима швидкість потоку: ≤ 4 м/с.

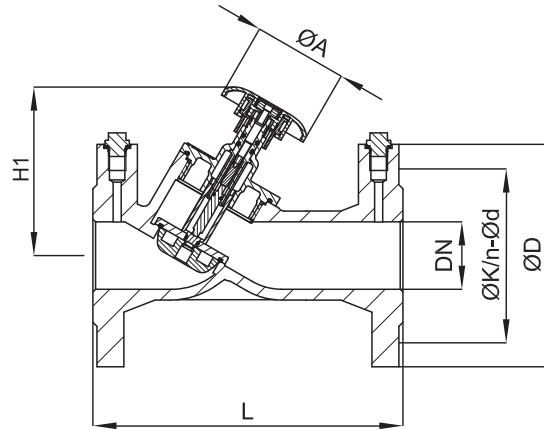
Умова:

- Потік повинен бути без кавітації.

Характеристика витрати



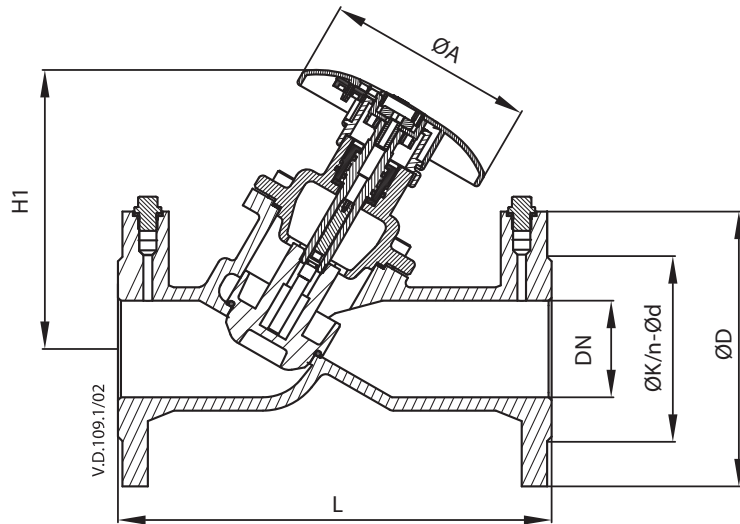
Габаритні і приєднувальні розміри



MSV-F2 DN 15-50

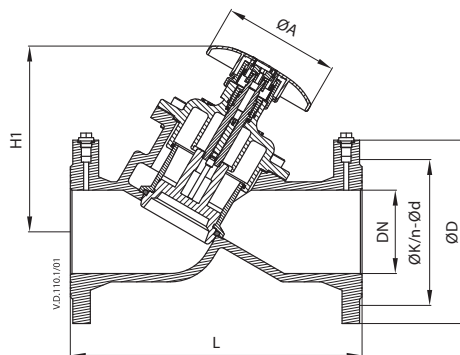
DN	L	Ø A	H1	PN 16				PN25			
				Ø D	Ø K	n × Ø d	Bara	Ø D	Ø K	n × Ø d	Bara
				(мм)			(кг)	(мм)			(кг)
15	130	78	80	95	65	4 × 14	2,3	95	65	4 × 14	2,3
20	150	78	90	105	75	4 × 14	2,9	105	75	4 × 14	3,0
25	160	78	105	115	85	4 × 14	3,8	115	85	4 × 14	3,8
32	180	78	110	140	100	4 × 19	5,6	140	100	4 × 19	5,8
40	200	78	125	150	110	4 × 19	7,2	150	110	4 × 19	7,2
50	230	78	125	165	125	4 × 19	9,4	165	125	4 × 19	9,4
65	290	140	187	185	145	4 × 19	17	185	145	8 × 19	17
80	310	140	205	200	160	8 × 19	21	200	160	8 × 19	21

Примітка: n – кількість отворів у фланці.



MSV-F2 DN 65-80

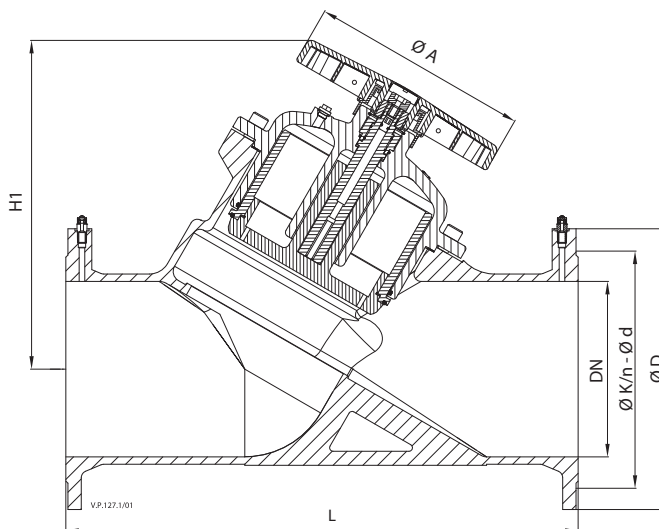
Габаритні і приєднувальні розміри (продовження)



MSV-F2 DN 100-150

DN	L	Ø A	H1	PN 16				PN25			
				Ø D	Ø K	n × Ø d	Bara	Ø D	Ø K	n × Ø d	Bara
				(mm)				(kg)			
100	350	140	222	220	180	8 × 19	32	235	190	8 × 23	33
125	400	140	251	250	210	8 × 19	44	270	220	8 × 28	44
150	480	140	247	285	240	8 × 23	56	300	250	8 × 28	56
200	600	306	418	340	295	12 × 23	98	360	310	12 × 28	107
250	730	306	471	400	355	12 × 28	153	425	370	12 × 31	172
300	850	306	525	460	410	12 × 28	247	485	430	16 × 31	278
350	980	306	590	520	470	16 × 28	374	555	490	16 × 34	420
400	1100	306	684	580	525	16 × 31	525	620	550	16 × 37	603

Примітка: n – кількість отворів у фланці.



MSV-F2 DN 200-400

Завітайте до нас та зробіть ОДИН КРОК ДО ЗНАНЬ:



Сайт «Данфосс Україна»

Література, програми підбору, рисунки AutoCad, цінники, останні новини компанії та новинки продукції, акції тощо

www.danfoss.ua



Канал «Данфосс Україна» на YouTube

Відео про новинки та монтаж продукції тощо

www.youtube.com/user/DanfossTOV



Сторінка «Данфосс Україна» на Facebook

Найсвіжіші та найактуальніші новини компанії та акції

www.facebook.com/danfosseasteurope.ua



ТОВ з іі «Данфосс ТОВ» • Тепловий напрямок

Тел.: +380 800 800 144 (безкоштовно з мобільних та стаціонарних телефонів України)

E-mail: uacs@danfoss.com • www.danfoss.ua

Компанія Danfoss не несе відповідальності за можливі помилки в каталогах, брошурах чи інших друкованих матеріалах. Компанія Danfoss зберігає за собою право вносити зміни в свою продукцію без попередження. Це положення поширюється також на вже замовлені продукти, але за умов, що внесення таких змін не спричиняє необхідності внесення змін в уже погоджені специфікації. Всі торгові марки в цьому матеріалі є власністю відповідних компаній. Danfoss і логотип Danfoss – це торгові марки компанії Danfoss A/S. Авторські права захищені.