

## Guide du monteur

### Détendeurs thermostatiques



<b>Contenu</b>	<b>Page</b>
Principe du détendeur thermostatique .....	3
Charges .....	5
Sélection du détendeur thermostatique.....	7
Identification .....	7
Montage.....	9
Réglage .....	12
Dépannage.....	14
Gamme des produits Danfoss .....	18

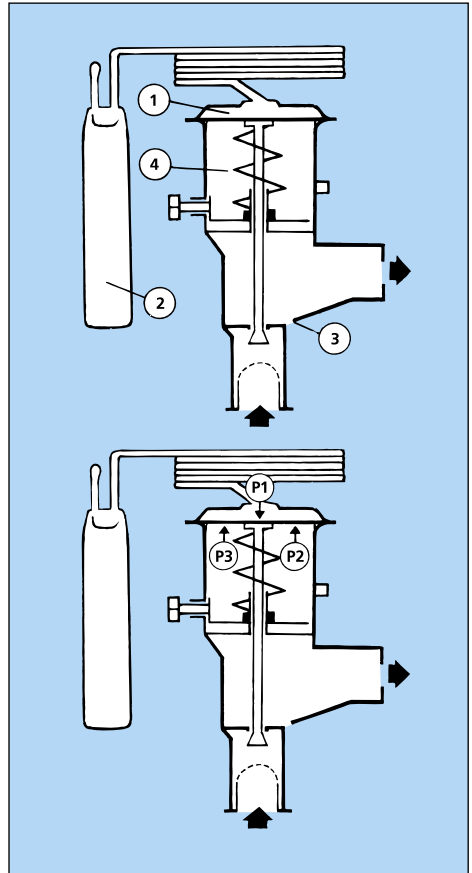
Un détendeur thermostatique est constitué d'un élément thermostatique (1) séparé du corps de vanne par une membrane. Un tube capillaire relie l'élément thermostatique à un bulbe (2), un corps de vanne avec un siège (3) et un ressort (4).

### Principe du détendeur thermostatique

Son fonctionnement dépend de 3 pressions fondamentales:

- P1: pression du bulbe exercée sur la face supérieure de la membrane (ouverture du détendeur),
- P2: pression d'évaporation exercée sur la face inférieure de la membrane (fermeture du détendeur)
- P3: pression du ressort exercée elle aussi sur la face inférieure de la membrane (fermeture du détendeur).

La régulation assurée par le détendeur est en fait le maintien de l'équilibre entre la pression du bulbe, d'un côté de la membrane, et la pression d'évaporation plus la pression du ressort du côté opposé. Le ressort permet le réglage de la surchauffe.

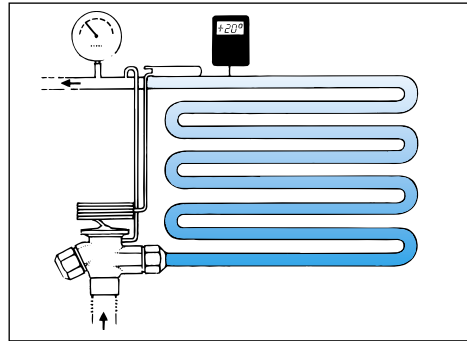


Ad0-0001

### Surchauffe

La surchauffe se mesure au point d'installation du bulbe sur la conduite d'aspiration ; elle est égale à la différence entre la température près du bulbe et la pression (ou la température) d'évaporation au même point.

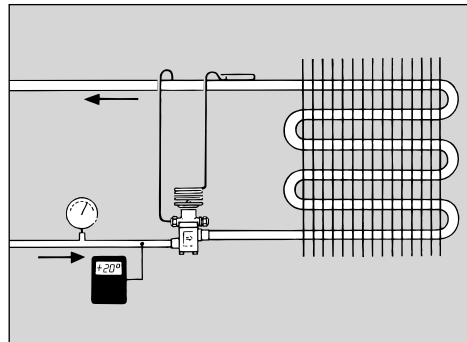
La surchauffe, qui s'exprime en Kelvin (K) sert de signal pour la régulation de l'injection de liquide par le détendeur.



Ad0-0012

### Sous-refroidissement

Le sous-refroidissement se définit comme la différence entre la température du fluide frigorigène liquide et la pression (ou température) de condensation, à l'entrée du détendeur. Le sous-refroidissement s'exprime en Kelvin (K). Il est nécessaire afin éviter les bulles de vapeur dans le liquide, à l'entrée du détendeur. Les bulles de vapeur réduisent la capacité du détendeur et gênent l'alimentation en liquide de l'évaporateur. Un sous-refroidissement de 4 à 5 K suffit dans la plupart des cas.

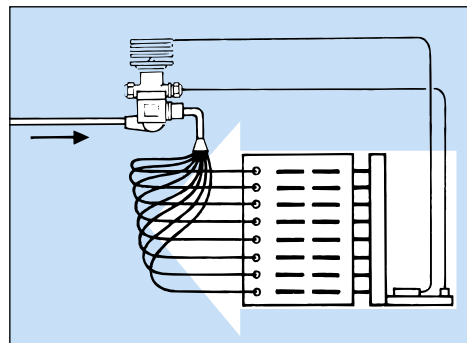


Ad0-0015

### Egalisation de pression externe

Il faut toujours utiliser les détendeurs à égalisation de pression externe dans les installations à distributeur de liquide. Généralement, la perte de charge dans le distributeur et les capillaires du distributeur est de 1 bar.

Les détendeurs à égalisation de pression externe sont recommandés pour les installations à petits évaporateurs compacts (échangeurs de chaleur à plaques, par exemple) où la perte de charge dépasse souvent la pression correspondant à 2 K.



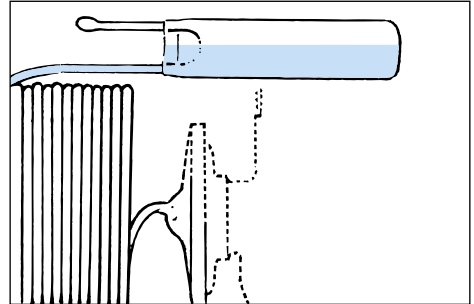
Ad0-0016

## Charges

Trois types de charges existent sur les détendeurs thermostatiques, à savoir:

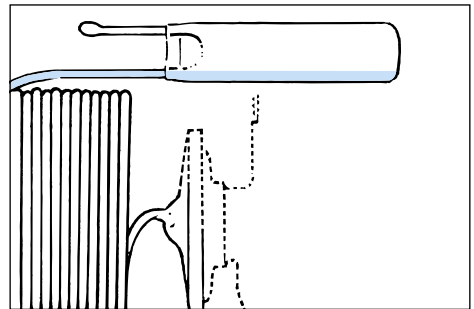
1. charge universelle,
2. charge MOP,
3. charge MOP ballast (norme pour le détendeur Danfoss avec MOP).

Les détendeurs à **charge universelle** sont fréquents dans les installations frigorifiques où la limitation de pression n'est pas nécessaire et dont la température du bulbe est parfois supérieure à celle de l'élément thermostatique. Ils sont aussi très utilisés en présence de températures et de pressions d'évaporation élevées.



Ad0-0017

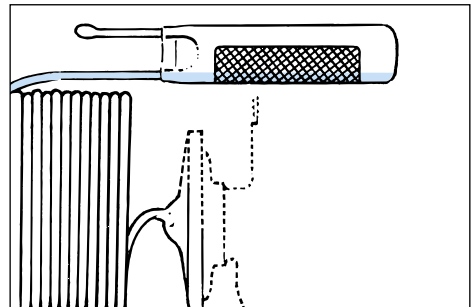
Les détendeurs à **charge MOP** conviennent surtout aux systèmes monoblocs où une limitation de la pression d'aspiration est préférable lors du démarrage (transport frigorifique et conditionnement d'air, par exemple). Les détendeurs avec MOP ont tous un bulbe à petite charge. Par conséquent, le détendeur ou l'élément thermostatique doit être plus chaud que le bulbe. Sinon il y a migration de la charge du bulbe vers l'élément, et le détendeur ne fonctionne plus.



Ad0-0018

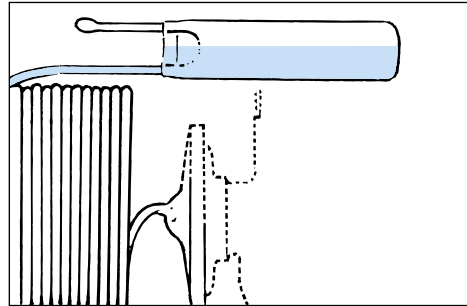
Les détendeurs à **charge MOP ballast** sont conçus pour les installations frigorifiques avec évaporateurs « à haute dynamique » en conditionnement d'air, par exemple, ou pour les échangeurs de chaleur à plaques à fort transfert de chaleur.

La charge MOP ballast permet une surchauffe de 2 à 4 K au-dessous de celle obtenue avec les autres types de charge.



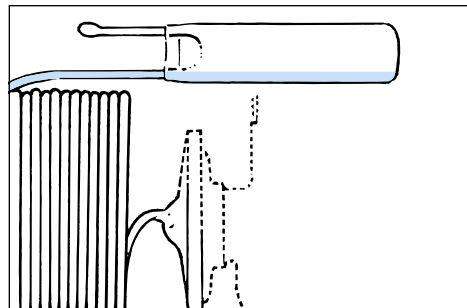
Ad0-0021

Pour les charges universelles, la quantité de fluide dans le train thermostatique est suffisant afin de maintenir du fluide dans le bulbe même si la tête du détendeur est plus froide que le bulbe. Il n'y a pas de risque de migration du fluide.



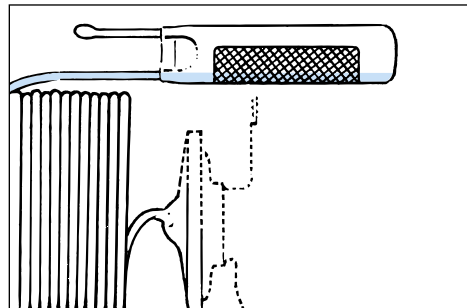
Ad0-0017

Pour la **charge MOP**, la quantité de fluide dans le bulbe est limitée. MOP signifie "Maximum Operating Pressure" (pression maximum de service), c'est à dire la pression d'aspiration et/ou d'évaporation maximale admissible dans la conduite d'aspiration et/ou d'évaporation. Au-dessus du point MOP, la charge s'est évaporée. Lorsque la pression d'aspiration augmente, le détendeur commence à se fermer à environ 0.3 ou 0.4 bar sous le point MOP jusqu'à fermeture totale lorsque la pression d'aspiration est égale à la pression MOP.



Ad0-0018

Pour la **charge MOP ballast**, le bulbe comporte à l'intérieur un matériau à grande porosité, c'est à dire à grande surface par rapport au poids. Ce ballast exerce un effet amortisseur sur la régulation fournie par le détendeur : ouverture lente lors d'une augmentation de la température du bulbe et fermeture rapide à température décroissante. MOP se traduit aussi couramment par "Motor Overload Protection", c'est à dire protection du moteur contre les surcharges.



Ad0-0021

## Sélection du détendeur thermostatique

Pour déterminer le détendeur qui convient, il faut disposer des paramètres suivants :

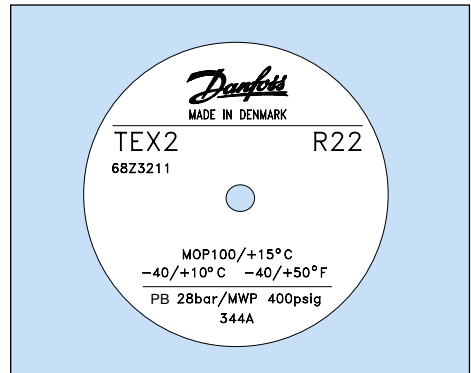
- type du réfrigérant
- capacité de l'évaporateur
- pression d'évaporation
- pression de condensation
- sous-refroidissement
- perte de charge dans le détendeur
- égalisation de pression interne ou externe.

## Identification

L'élément thermostatique est équipé d'un marquage (en partie supérieure de la membrane). Le code renvoie au fluide frigorigène pour lequel le détendeur est conçu :

X	=	R 22
Z	=	R 407C
N	=	R 134a
L	=	R 410A
S	=	R 404A/ R507

Sur ce marquage figurent le type du détendeur, la plage de température d'évaporation, le point MOP, le fluide frigorigène, la pression d'essai maximale et la pression de service maximale (PB/MWP). Sur les TE 20 et TE 55, la puissance nominale est indiquée sur une étiquette fixée sur le détendeur.



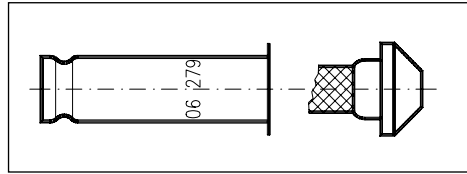
Ado-0019



### Attention !

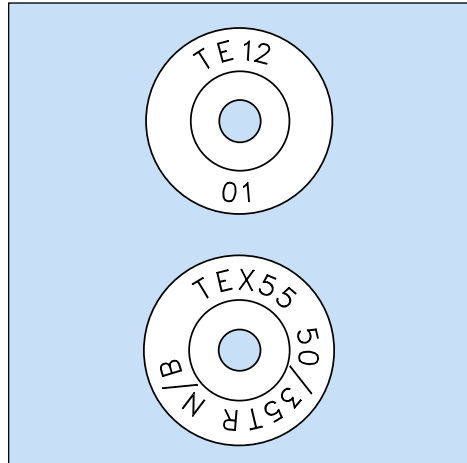
Depuis septembre 1997, le marquage coloré de l'élément des détendeurs thermostatiques T/TE2 est remplacé par une inscription gravée au laser.

La cartouche d'orifice des T/TE 2 porte la dimension de l'orifice (par exemple 06), la semaine de marquage ainsi que le dernier chiffre de l'année (par exemple 279). Le numéro de la cartouche d'orifice est également indiqué sur le couvercle de son conditionnement en plastique.



Ad0-0023

Sur les TE 5 et TE 12, le marquage supérieur (TE 12) indique le type de détendeur pour lequel la cartouche d'orifice peut être utilisée. Le marquage inférieur (01) correspond à la dimension de l'orifice.



Ad0-0020

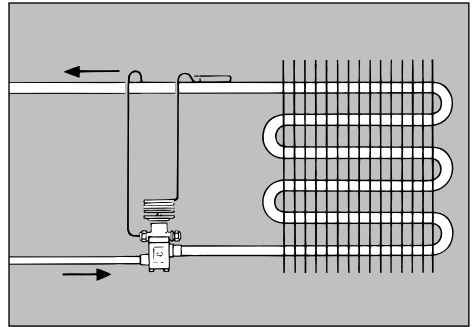
Sur les TE 20 et TE 55, le marquage inférieur (50/35 TR N/B) indique la puissance nominale dans les deux plages de température d'évaporation N et B, et le fluide frigorigène (50/35 TR = 175 kW dans la plage N et 123 kW dans la plage B). Le marquage supérieur (TEX 55) renvoie au type de détendeur pour lequel la cartouche d'orifice peut être utilisée.



## Montage

Monter le détendeur sur la conduite de liquide en amont de l'évaporateur, en fixant le bulbe sur la conduite d'aspiration aussi près de l'évaporateur que possible.

En cas d'égalisation de pression externe, relier la conduite d'égalisation à la conduite d'aspiration après le bulbe.

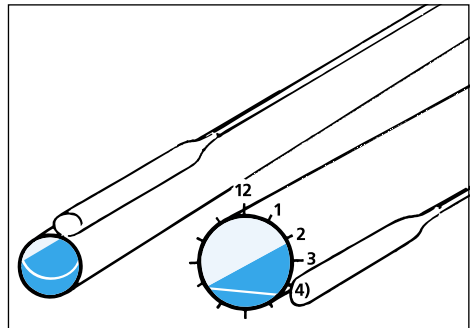


Ad0-0002

Il est recommandé d'installer le bulbe sur une section horizontale de la conduite d'aspiration dans une position entre 1 et 4 heures à l'écran d'une montre. L'emplacement est fonction de la dimension de la conduite d'aspiration (voir l'illustration).

### Attention :

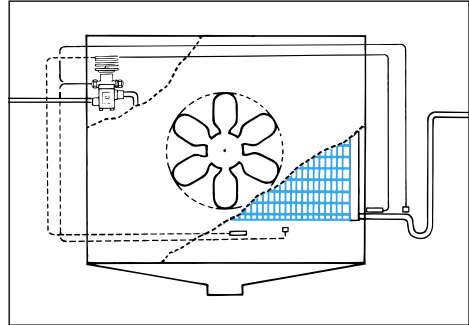
Ne jamais installer le bulbe au «fond» de la conduite d'aspiration l'huile peut gêner le signal du bulbe.



Ad0-0003

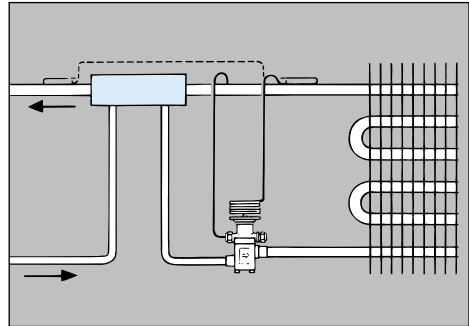
Le bulbe doit contrôler la température de la vapeur d'aspiration surchauffée. Il faut donc l'installer de façon à éviter toute influence de sources étrangères de chaleur ou de froid.

Si le bulbe risque d'être exposé à un courant d'air chaud, il vaut mieux l'isoler.



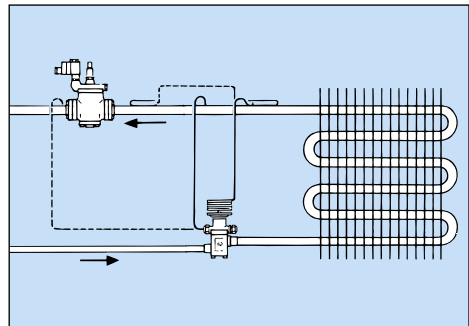
Ad0-0004

Ne pas installer le bulbe près d'éléments présentant une masse importante ; il en résulterait l'envoi de fausses informations de régulation.



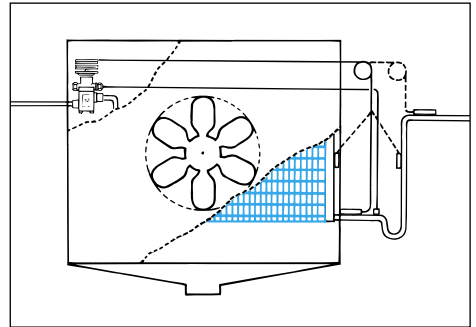
Ad0-0005

Ne pas installer le bulbe après un échangeur de chaleur ; il en résulterait l'envoi de fausses impulsions de régulation.



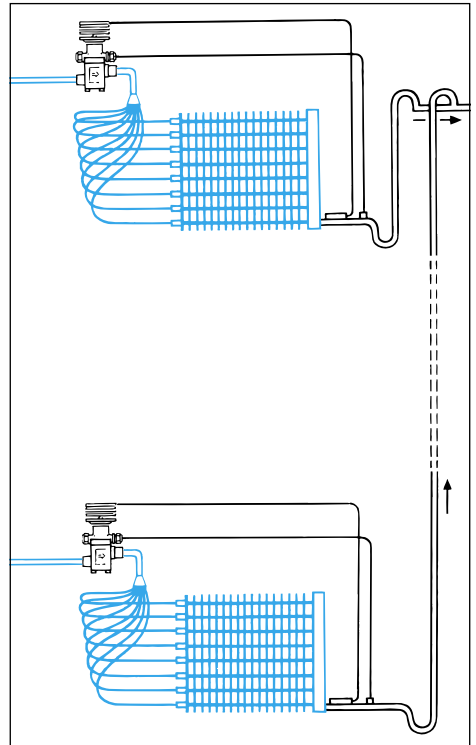
Ad0-0006

Comme déjà dit : fixer le bulbe sur une section horizontale de la conduite d'aspiration immédiatement après l'évaporateur.  
L'installation sur un collecteur ou une conduite verticale après une poche d'huile est à proscrire.



Ad0-0007

Monter toujours le bulbe du détendeur en amont des siphons.



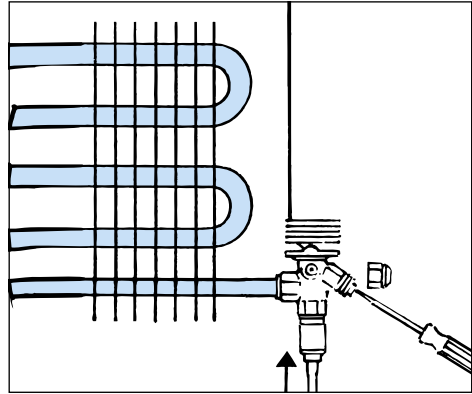
Ad0-0008

## Réglage

Le réglage départ usine du détendeur convient à la plupart des installations. Si un ajustage venait à s'imposer, utiliser la tige de réglage du détendeur.

Quand on tourne celle-ci vers la droite (sens horaire), on augmente la surchauffe ; quand on la tourne vers la gauche (sens antihoraire), on la diminue.

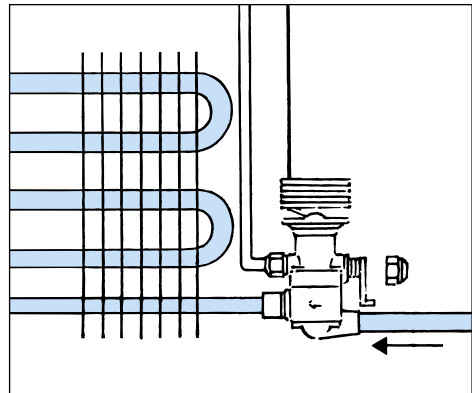
Pour le détendeur T/TE 2, un tour complet de la tige donne une modification d'environ 4 K de la surchauffe pour une température de C.



Ad0-0009

A partir du TE 5, un tour complet de la tige donne une modification d'environ 0.5 K de la surchauffe pour une température d'évaporation de 0°C

Pour les TUA et TUB, un tour de la tige entraîne une modification d'environ 3K de la surchauffe pour une température d'évaporation de 0°C.

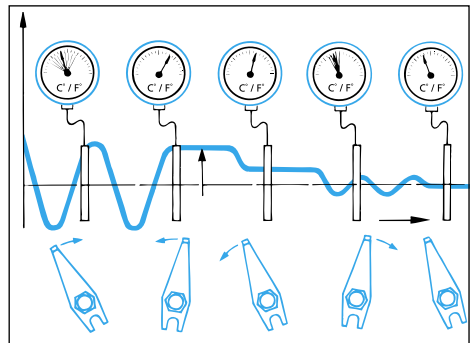


Ad0-0010

Pour éviter les débordements de liquide de l'évaporateur, procéder ainsi :

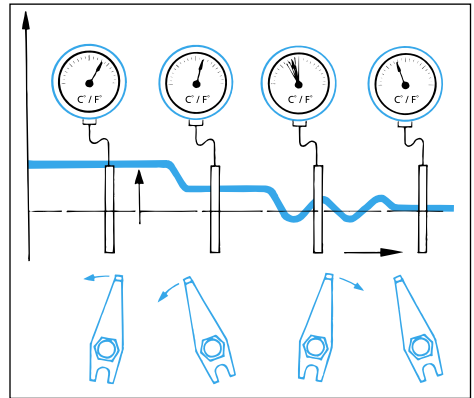
Augmenter la surchauffe en tournant la tige de réglage vers la droite (sens horaire) jusqu'à l'arrêt des pompages. Tourner la tige vers la gauche, petit à petit jusqu'au point de pompage. Tourner alors la tige à droite de 1 tour environ (1/4 de tour pour les T/TE 2).

Avec ce réglage, il n'y a plus de pompages, et l'utilisation de l'évaporateur est optimale. Les variations de surchauffe de  $\pm 0.5^{\circ}\text{C}$  ne sont pas considérées comme des pompages.



Ad0-0011

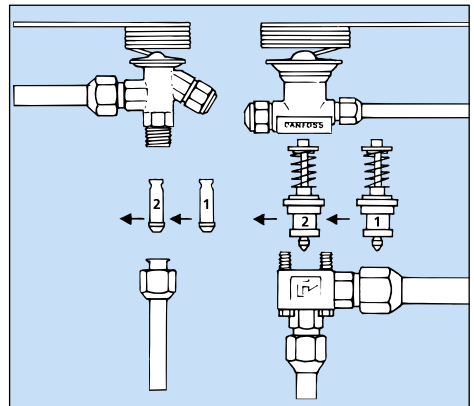
l'évaporateur, ceci peut être dû à un manque d'alimentation en liquide.  
 Pour réduire la surchauffe, on peut tourner la tige de réglage du détendeur vers la gauche (sens antihoraire), petit à petit, jusqu'à provocation de pompages. Depuis cette position, tourner la tige vers la droite de 1 tour environ (1/4 de tour seulement pour les détendeurs T/TE 2). Avec ce réglage, il n'y a plus pompages, et l'utilisation de l'évaporateur est optimale. Les variations de la surchauffe de  $\pm 0.5^{\circ}\text{C}$  ne sont pas considérées comme des pompages.



Ad0-0013

### Remplacement de la cartouche d'orifice

Si on ne réussit pas à trouver un réglage de la surchauffe qui supprime les pompages, la capacité du détendeur est peut-être trop grande. Dans ce cas, changer la cartouche d'orifice ou le détendeur pour réduire le débit. Si la surchauffe de l'évaporateur est trop grande, la capacité du détendeur est trop petite. Changer alors la cartouche d'orifice pour augmenter le débit.  
 Les détendeurs TE, T2, TUA et TCAE sont équipés d'une cartouche d'orifice interchangeable.



Ad0-0014

## Dépannage

Symptôme	Cause possible	Intervention
Température ambiante trop élevée	Perte de charge dans l'évaporateur trop grande.	Installer un détendeur à égalisation de pression externe. Régler la surchauffe (tige du détendeur) s'il y a lieu.
	Manque de sous-refroidissement à l'entrée du détendeur.	Contrôler le sous-refroidissement du liquide à l'entrée du détendeur. L'augmenter éventuellement.
	Perte de charge dans le détendeur inférieure au dimensionnement.	Contrôler la perte de charge dans le détendeur. Installer une cartouche d'orifice ou un détendeur plus grand. Régler la surchauffe (tige du détendeur) s'il y a lieu.
	Bulbe mal placé, après un échangeur de chaleur ou trop près de lourdes vannes, brides ou similaire.	Contrôler la position du bulbe. L'éloigner des composants lourds
	Détendeur obstrué de givre, cire ou autres impuretés.	Nettoyer le détendeur. Contrôler la couleur du voyant (vert = trop d'humidité). Changer le déshydrateur si requis. Vidange ou appoint d'huile ? Remplacement du compresseur ? Nettoyer les filtres.
	Détendeur trop petit.	Comparer la capacité de l'installation frigorifique avec celle du détendeur. Installer une cartouche d'orifice ou un détendeur plus grand. Régler la surchauffe (tige du détendeur).
	Le détendeur a perdu sa charge.	Contrôler si c'est le cas. Changer le détendeur. Régler la surchauffe (tige du détendeur).
	Migration de la charge.	Contrôler la charge du détendeur. Identifier et éliminer la cause de la migration de la charge. Régler la surchauffe (tige du détendeur).

Symptôme	Cause possible	Intervention
Température ambiante trop élevée.	Le contact entre le bulbe et la conduite d'aspiration n'est pas adéquat.	Contrôler la fixation du bulbe sur la conduite d'aspiration. Isoler le bulbe si nécessaire.
	Évaporateur entièrement ou partiellement givré.	Dégivrer l'évaporateur si besoin est.
Pompages de l'installation.	La surchauffe du détendeur est réglée trop bas.	Régler la surchauffe (tige du détendeur).
	La capacité du détendeur est trop grande.	Mettre un détendeur ou une cartouche d'orifice plus petit. Régler la surchauffe (tige détendeur) si requis.
Pompages de l'installation à température élevée.	Bulbe mal placé, sur un collecteur, une conduite verticale après une poche d'huile ou près de lourdes vannes, brides ou similaire.	Contrôler l'emplacement du bulbe. Le placer pour qu'il reçoive des informations correctes. S'assurer qu'il est correctement fixé sur la conduite d'aspiration. Régler la surchauffe (tige du détendeur) s'il y a lieu.
Pression d'aspiration trop élevée.	Passage de liquide non évaporé. - détendeur trop grand. - réglage détendeur incorrect.	Augmenter la surchauffe (tige du détendeur). Comparer la capacité du détendeur avec celle de l'évaporateur. Mettre un détendeur ou une cartouche d'orifice plus petit. Régler la surchauffe (tige du détendeur) s'il y a lieu.
	Perte de charge dans le détendeur.	Vérifier l'absence de perte de charge dans le détendeur. Remplacer le détendeur. Réinitialiser la surchauffe du détendeur.
	Migration de charge dans le détendeur.	Augmenter la surchauffe du détendeur. Vérifier la capacité du détendeur par rapport à celle de l'évaporateur. Utiliser un détendeur ou une cartouche d'orifice de plus faible taille. Réinitialiser la surchauffe du détendeur si nécessaire.

Symptôme	Cause possible	Intervention
Pression d'aspiration trop basse.	Perte de charge dans l'évaporateur trop grande.	Mettre un détendeur avec égalisation de pression externe. Régler la surchauffe (tige du détendeur) s'il y a lieu.
	Manque de sous-refroidissement à l'entrée du détendeur.	Contrôler le sous-refroidissement du liquide à l'entrée du détendeur. Assurer un sous-refroidissement supérieur.
	Surchauffe de l'évaporateur trop grande.	Contrôler la surchauffe. La régler ( tige du détendeur ) s'il y a lieu.
	Perte de charge dans le détendeur inférieure au dimensionnement.	Contrôler la perte de charge dans le détendeur. Installer une cartouche d'orifice ou un détendeur plus grand.
	Bulbe mal placé, dans un courant d'air froid ou près de lourdes vannes, brides ou similaire.	Contrôler la position du bulbe. L'isoler si besoin est. Eloigner le bulbe des composants lourds.
	Détendeur obstrué de givre, cire ou autres impuretés.	Comparer la capacité de l'installation frigorifique avec celle du détendeur. Installer une cartouche d'orifice ou un détendeur plus grand. Régler la surchauffe (tige du détendeur) s'il y a lieu.
	Détendeur trop petit.	Nettoyer le détendeur. Contrôler la couleur du voyant (jaune = trop d'humidité). Changer le déshydrateur si requis. Vidange ou appoint d'huile ? Remplacement du compresseur ? Nettoyer les filtres.
	Le détendeur a perdu sa charge.	Contrôler la charge du détendeur. Remplacer le détendeur. Régler la surchauffe (tige du détendeur) s'il y a lieu.
	Migration de la charge.	Contrôler la charge du détendeur. Régler la surchauffe (tige du détendeur) s'il y a lieu.
	Evaporateur entièrement ou partiellement givré.	Dégivrer l'évaporateur.



<b>Symptôme</b>	<b>Cause possible</b>	<b>Intervention</b>
Débordements de liquide vers le compresseur.	Capacité du détendeur trop grande.	Mettre une cartouche d'orifice ou un détendeur plus petit. Régler la surchauffe (tige du détendeur) s'il y a lieu.
	Surchauffe réglée trop bas (tige du détendeur).	Augmenter la surchauffe (tige du détendeur).
	Contact insuffisant entre bulbe et conduite d'aspiration.	Contrôler la fixation du bulbe sur la conduite d'aspiration. L'isoler si nécessaire.
	Bulbe mal placé, sur un collecteur, une colonne après une poche d'huile ou près de lourdes vannes, brides ou similaire.	Contrôler la position du bulbe sur la conduite d'aspiration. Le déplacer en un point mieux approprié.

## Gamme des produits Danfoss

### Détendeurs thermostatiques

Danfoss commercialise une large gamme de détendeurs thermostatiques dont la puissance va de 0,5 à 1 090 kW (R 22).

Les détendeurs **T/TE 2** possèdent un corps en laiton et des raccords flare/flare ou à braser/flare. Puissance nominale : 0,5 - 15,5 kW (R 22).

Les détendeurs **TUA, TUB, TUC** possèdent un corps en acier inoxydable et des raccords à braser bimétal acier inoxydable-cuivre. Puissance nominale : 0,6 - 16 kW (R 22). Les détendeurs peuvent être fournis avec ou sans équilibrage de pression externe.

- le TUA est équipé d'une cartouche d'orifice interchangeable et d'une surchauffe réglable.
- le TUB est équipé d'une cartouche d'orifice fixe et d'une surchauffe réglable.
- le TUC est équipé d'une cartouche d'orifice fixe et d'une surchauffe réglée en usine.

Les TUB et TUC sont destinés principalement aux clients OEM. Tous les détendeurs TUB et TUC peuvent être remplacés par des détendeurs TUA.

Les détendeurs **TCAE, TCBE, TCCE** possèdent un corps en acier inoxydable et des raccords à braser bimétal acier inoxydable-cuivre. Puissance nominale : 17,5 - 26,5 kW (R 22). Ces détendeurs sont conçus comme les TU, mais leur puissance est plus importante. Ils sont fournis avec équilibrage de pression externe.

Les détendeurs **TRE** possèdent un corps en laiton et des raccords bimétal acier inoxydable-cuivre. Puissance nominale : 28 - 245 kW (R 22). Les détendeurs sont fournis avec une cartouche d'orifice fixe et une surchauffe réglable.

Les détendeurs **TDE** possèdent un corps en laiton et des raccords à braser en cuivre. Puissance nominale : 10,5 - 140 kW (R 22) Les détendeurs sont fournis avec une cartouche d'orifice fixe et une surchauffe réglable.

Les détendeurs **TE 5 - TE 55** possèdent un corps en laiton. Ils sont fournis en éléments séparés comprenant corps de vanne, cartouche d'orifice et élément thermostatique. Le corps de vanne est disponible en version passage droit ou en équerre avec raccords à braser, flare et à bride. Puissance nominale : 19,7 - 356 kW (R22). Les détendeurs sont fournis avec équilibrage de pression externe.

Les détendeurs **PHT 85 - 300** sont fournis en éléments séparés comprenant corps de vanne, brides, cartouche d'orifice et élément thermostatique. Puissance nominale : 105 - 1890 kW (R 22).

Si vous souhaitez obtenir des informations complémentaires, veuillez consulter le site internet ou vous reporter au catalogue produits.



## Les gammes de produits Danfoss pour la Réfrigération et le Conditionnement d'Air:

### Compresseurs hermétiques pour applications commerciales

Cette gamme se compose des compresseurs à piston Maneurop®, des compresseurs scroll Performer® et des groupes de condensation Bluestar™. Ces lignes de produits sont conçues pour les applications les plus variées du conditionnement d'air de moyenne et forte puissance, telles que les refroidisseurs de liquide. Les installations de réfrigération commerciale et le froid pour les industries (agroalimentaire, chimie, plasturgie, etc...) sont également des utilisations privilégiées de ces compresseurs et groupes.



### Compresseurs et Groupes de condensation

Cette partie de la gamme Danfoss comprend les compresseurs hermétiques et les groupes de condensation refroidis par air pour les appareils de réfrigération domestiques tels que réfrigérateurs et congélateurs, ainsi que les applications commerciales telles que refroidisseurs de bouteilles et distributeurs automatiques de boissons. Cette gamme se complète de compresseurs pour pompes à chaleur et de compresseurs en 12 et 24 Volts spécialement conçus pour les réfrigérateurs et congélateurs montés à bord de véhicules et de bateaux de plaisance.



### Régulation pour appareils électroménagers

Danfoss offre une gamme étendue de thermostats électromécaniques pour réfrigérateurs et congélateurs fabriqués selon les spécifications de ses clients constructeurs; des régulateurs de température électroniques avec ou sans affichage et des thermostats pour le service après vente de tous types de réfrigérateurs et congélateurs.



### Régulation pour le Froid et le Conditionnement d'Air

Notre gamme complète de produits nous permet de répondre à l'ensemble des besoins en matière de contrôle mécanique et électronique des systèmes de réfrigération et de conditionnement de l'air. Elle assure les fonctions suivantes: automatismes, sécurité des systèmes et surveillance. Nos produits sont adaptés à une quantité innombrable d'applications dans le domaine de la réfrigération commerciale et industrielle, ainsi que dans celui du conditionnement d'air.



Danfoss n'assume aucune responsabilité quant aux erreurs qui se seraient glissées dans les catalogues, brochures ou autres documentations écrites. Dans un souci constant d'amélioration, Danfoss se réserve le droit d'apporter sans préavis toutes modifications à ses produits, y compris ceux se trouvant déjà en commande, sous réserve, toutefois, que ces modifications n'affectent pas les caractéristiques déjà arrêtées en accord avec le client. Toutes les marques de fabrication de cette documentation sont la propriété des sociétés correspondantes. Danfoss et le logotype Danfoss sont des marques de fabrication de Danfoss A/S. Tous droits réservés.