

Datu lapa

Danfoss Aero® trieciendrošo termostatisko sensoru sērija

Pielietojums



Danfoss Aero® sērija ir visaptverošs augstākās kvalitātes termostatisko sensoru klāsts, kas ražots Dānijā.

Danfoss Aero® termostata trieciendrošā versija tiek izmantota telpas temperatūras kontrolei sabiedriskās ēkās, piemēram, valsts iestādēs, slimnīcās, skolās un citur.

Danfoss Aero® termostati izmanto unikālu, ar gāzi pildītu tehnoloģiju, kas nodrošina visātrāk reaģējošo tiešās darbības termostatu pasaulē.

Danfoss Aero® termostats tiek uzstādīts uz radiatora vārsta. Termostata un radiatora vārsta kombinācija kontrolē atsevišķas telpas temperatūru noteiktā iestatījuma punktā, pielāgojot karstā ūdens plūsmu caur radiatoru.

Danfoss Aero® termostata trieciendrošā versija ir piemērojama visu veidu apkures sistēmām ar radiatoriem.

Danfoss Aero® ar gāzi pildītu termostatu lietošana ir ļoti ieteicama gadījumos, kad relatīvais diapazons ir mazs (1K).

Danfoss Aero® sērijā iekļauti šādi produkti:

- Trieciendroši termostati ar iebūvētu vai atdalītu sensoru radiatoru vārstiem un radiatoriem ar integrētiem vārstiem, tips Danfoss RA.

Īpašības:

- Gāzes tehnoloģija — ātrākā un precīzākā temperatūras kontrole
- Augstākā līmeņa kontroles precizitāte (CA 0.2 K) saskaņā ar grozīto EN215
- Izturīgs dizains, kas paredzēts rūpnieciskām, komerciālām un sabiedriskām ēkām
- Funkcijas temperatūras iestatījuma ierobežošanai un fiksēšanai
- Pretsala aizsardzības iestatījums
- Aizsardzība pret zādzību

Kvalitāte



Danfoss Aero® termostatiskie sensori ir sertificēti saskaņā ar Eiropas standartu EN 215.

Visi Danfoss radiatoru termostati ir ražoti rūpniecās, un tos ir novērtējis un sertificējis BVC (Bureau Veritas Certification) saskaņā ar ISO 9001 un ISO 14001.

Datu lapa **Danfoss Aero®** termostatisko sensoru sērija





Tehniskie dati

Tips	Sensors	Reakcijas laiks	Diferenciālā spiediena ietekme (D)	Histerēze (C)	Ūdens temperatūras ietekme (W)	Vadības precizitāte (CA)
Aero RA	Iebūvēts	12 min.	0,30 K	0,40 K	0,45 K	0,2 K
Aero RA	Attālais	12 min.	0,30 K	0,40 K	0,20 K	0,2 K

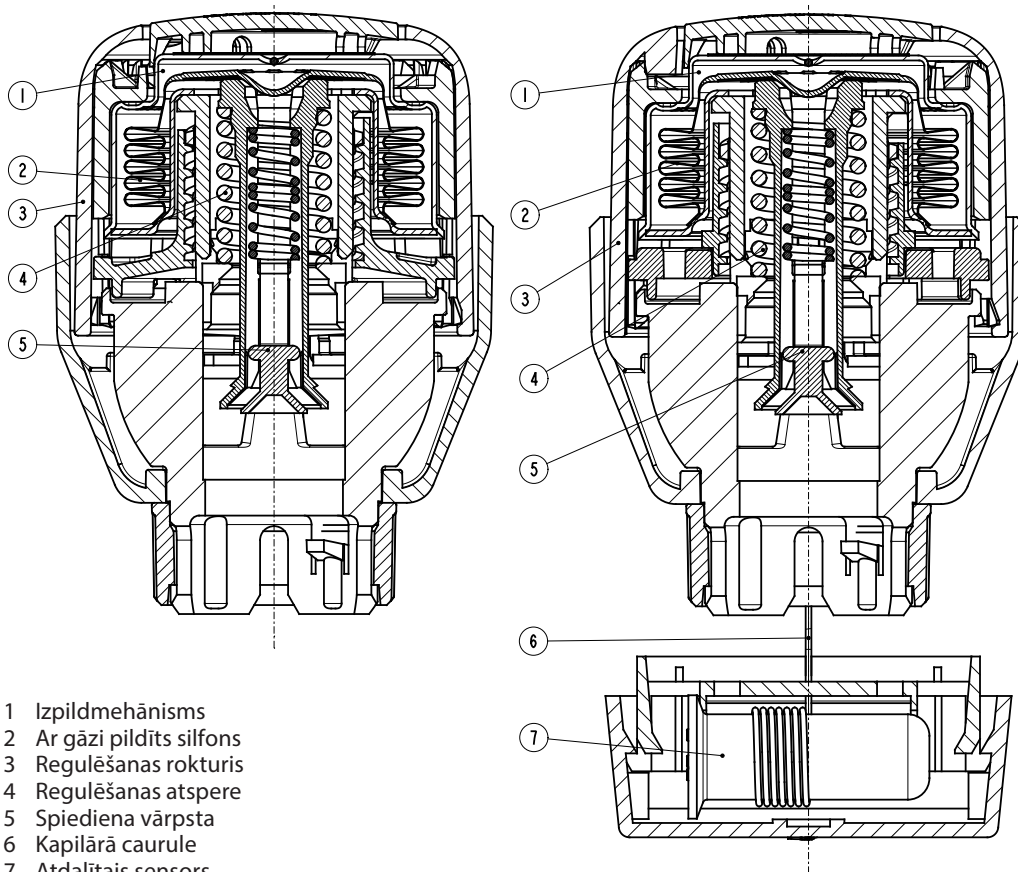
Pasūtīšana un specifikācijas

Tips	Modelis	Sensors	Kap. caurule	Temperatūras regulēšanas diapazons	Savienojums	Nulles bloķēšana	Ierobežotājtapas	EN215 sertificēts	Koda Nr.
Aero RA	Trieciendrošs	Iebūvēts		7–28 °C	RA		✓	✓	015G4540
Aero RA	Trieciendrošs	Attālais	0–2 m	7–26 °C	RA		✓	✓	015G4542

Piederumi

Piederumi	Koda Nr.
 Ierobežojošās tapas trieciendrošiem sensoriem (30 gab.).	013G1237
 Aizsardzības pret zādzību spraudņi (50 gab.)	013G1232
 Instrumentu komplekts ar sešstūru atslēgu un fiksēšanas tapu atslēgu	013G1236
 Skalas pārsegplāksne, balta (20 gab.)	015G4952

Konstrukcija



- 1 Izpildmehānisms
- 2 Ar gāzi pildīts silfons
- 3 Regulēšanas rokturis
- 4 Regulēšanas atspere
- 5 Spiediena vārpsta
- 6 Kapilārā caurule
- 7 Atdalītais sensors

Darbības princips

Termostatiskie sensori ir proporcionālas vadības ierīces, kas regulē siltuma padevi attiecībā pret starpību starp sensorā iestatīto temperatūru un apkārtējā gaisa temperatūru, ko nosaka termostats.

Termiskās izplešanās elements (silfons) reaģē uz telpas temperatūru, proporcionāli izplešoties vai saraužoties. Kustība tiek pārnesta uz termostata vārsta vadības elementu.

Termostatisks sensors kontrolē ūdens daudzumu, kas ieplūst radiatorā, līdz piemērotam plūsmas līmenim, kas nepieciešams, lai uzturētu iestatīto telpas temperatūru.

Danfoss Aero® sērijas termostatiskie sensori ir aprīkoti ar silfoniem, kas pildīti ar gāzi, nodrošinot ātru reaģēšanas laiku mainīgas apkārtējās vides temperatūras apstākļos.

Datu lapa

Danfoss Aero® termostatisko sensoru sērija

Temperatūras iestatīšana

Nepieciešamā istabas temperatūra tiek iestādīta pagriežot termostata korpusu attiecībā pret skalu. Tālāk parādītā temperatūras skala attēlo korelāciju starp skalas vērtībām un telpas temperatūru. Norādītās temperatūras vērtības ir paredzētas tikai informācijai, jo faktisko telpas temperatūru bieži ietekmē uzstādīšanas apstākļi.

Danfoss Aero® termostatu temperatūras regulēšanas robežas fiksēšana un ierobežošana tiek veikta, izmantojot ierobežošanas tapas, kas novietotas sensora aizmugurē.

Procedūra aprakstīta instrukcijā.

Danfoss Aero®



Iestatījuma pozīcija

✱	1	2		3		4	5
7	14	17	20	23	26	°C	

Telpas temperatūra

✱ = pret sala aizsardzības iestatījums

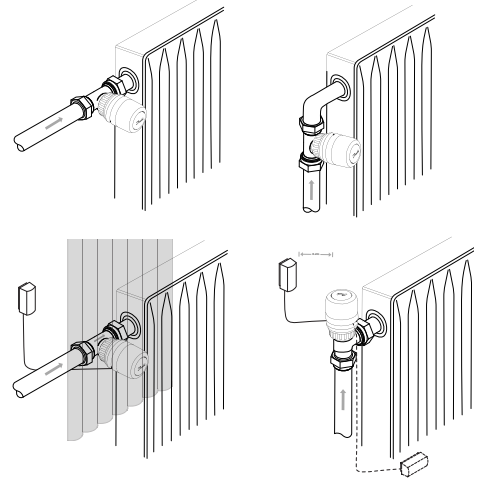
Pareizā sensora izvēle

Izvēloties termostatisko sensoru, jāņem vērā šādi kritēriji.

Termostatam vienmēr jāspēj reģistrēt apkārtējā gaisa temperatūru.

Radiatoru termostati ar iebūvētajiem sensoriem

Tie vienmēr jāuzstāda horizontāli, lai apkārtējais gaiss var brīvi cirkulēt ap sensoru. Uzņēmums Danfoss neiesaka uzstādīt iebūvētos sensorus vertikāli, jo siltums no vārsta korpusa un, iespējams, arī no caurulēm traucēs pareizu termostata darbību.



Radiatoru termostati ar atdalīto sensoru

Šādi termostati jāizmanto, ja:

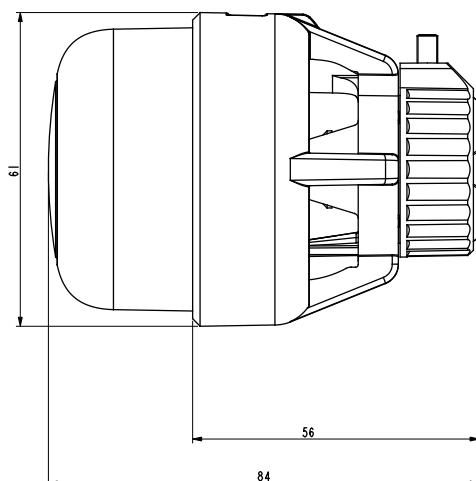
- termostatu aizsedz aizkari.
- termostata darbību ietekmē caurules,
- termostata darbību ietekmē caurvējš,
- termostats jāuzstāda vertikāli, ja blakus atrodas kādi šķēršļi.

Atdalītais sensors jāuzstāda pie sienas vietā, ko neaizsedz aizkari, vai uz grīdlīstes zem radiatora, ja tur neatrodas caurules.

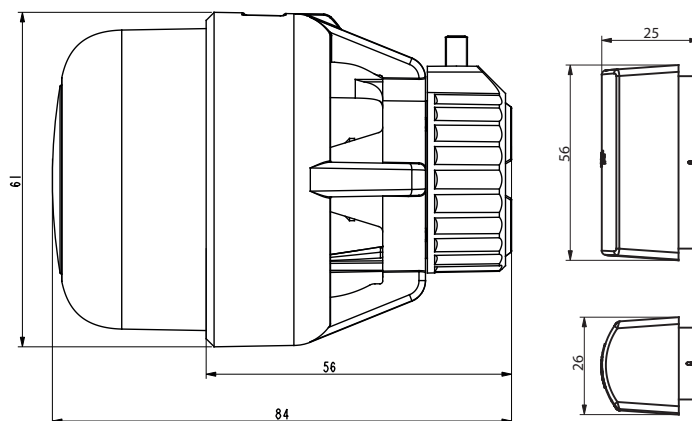
Visi atdalītie sensori tagad tiek piegādāti ar īpaši tievu kapilāro cauruli. Vienkārši piemērojiet vajadzīgo garumu (maksimums 2 m) un nofiksējiet, izmantojot speciālas komplektācijā iekļautas skavas vai īpašu uzgriezni.

Izmēri

Danfoss Aero® RA
Trieciendrošs



Danfoss Aero® RA
Trieciendrošs,
ar atdalīto sensoru



Danfoss SIA

Climate Solutions • danfoss.lv • +371 67 339 166 • klientuserviss.lv@danfoss.com

Jebkāda informācija, ieskaitot, bet neaprobežojoties ar informāciju par preču sortimentu, to pielietojumu vai izmantošanu, preču konstrukciju, svaru, izmēriem, apjomu vai jebkuriem citiem tehniskiem datiem preču rokasgrāmatās, katalogu aprakstos, reklāmās utt., kas ir atklāta rakstiski, mutiski, elektroniski, tiešsaistē vai lejupielādējot, tiek uzskatīta par informatīvu, un ir saistoša tikai tad, ja norādīts skaidrā atsaucē, kas ietverta cenas piedāvājumā vai pasūtījuma apstiprinājumā, un tikai tādā apmērā, kā norādīts. Danfoss nevar uzņemties nekādu atbildību par iespējamām kļūdām katalogos, brošūrās, videoklipos un citos materiālos.

Danfoss patur tiesības bez paziņojuma ieviest preču izmaiņas. Tas attiecas arī uz pasūtītājām, bet nepiegādātajām precēm ar noteikumu, ka šādas izmaiņas var tikt veiktas, nemainot preces formu, piemērotību vai funkcijas.

Visas preču zīmes šajā materiālā ir Danfoss A/S vai Danfoss grupas uzņēmumu preču zīmes. Danfoss un Danfoss logotips ir Danfoss A/S preču zīmes. Visas tiesības rezervētas.