

## Tehnički list

# Seriya termostatskih glava Danfoss Aero® sa zaštitom od neovlaštenog rukovanja

### Aplikacija



Seriya Danfoss Aero® sveobuhvatan je asortiman termostatskih glava vhnuske kvalitete proizvedenih u Danskoj.

Verzija termostatskih glava Danfoss Aero® koja je zaštićena od neovlaštenog rukovanja upotrebljava se za regulaciju sobne temperature u javnim zgradama, npr. u vladinim uredima, bolnicama, školama i sl.

Termostatske glave Danfoss Aero® koriste jedinstvenu tehnologiju punjenu plinom koja omogućuje najbrže termostatsko djelovanje na svijetu.

Termostatska glava Danfoss Aero ugrađuje se na termostatski radijatorski ventil. Kombinacija termostatske glave i ventila regulira temperaturu prostorije prema podešenoj vrijednosti, promjenom protoka tople vode kroz radijator.

Verzija termostatske glave Danfoss Aero® koja je zaštićena od neovlaštenog rukovanja primjenjiva je na sve vrste sustava grijanja koji se temelje na vodi.

Upotreba termostatske glave Danfoss Aero® punjenih plinom preporučuje se za primjene s malim P-pojasom (1K).

### Danfoss Aero® serija uključuje:

- Termostatske glave zaštićene od neovlaštenog rukovanja s ugrađenim ili daljinskim senzorom za radijatorske ventile i radijatore s integriranim ventilima tipa Danfoss RA.

### Značajke:

- Tehnologija plina – najbrže i najpreciznije reguliranje temperature
- Najveća točnost kontrole (CA 0,2 K) prema izmijenjenom standardu EN215
- Robustan dizajn za industrijske, poslovne i javne zgrade
- Objekti za postavljanje temperature ograničenja i zaključavanja
- Funkcija zaštite od zamrzavanja
- Zaštita od krađe

### Kvaliteta



Termostatske glave Danfoss Aero® certificirani su u skladu s europskim standardom EN 215.

Sve radijatorske termostatske glave tvrtke Danfoss proizvedeni su u tvornicama, a ocijenio ih je i certificirao BVC (Certifikacija društva Bureau Veritas) u odnosu na ISO 9001 i ISO 14001.

## Tehnički list Serija termostatskih glava Danfoss Aero®





### Tehnički podaci

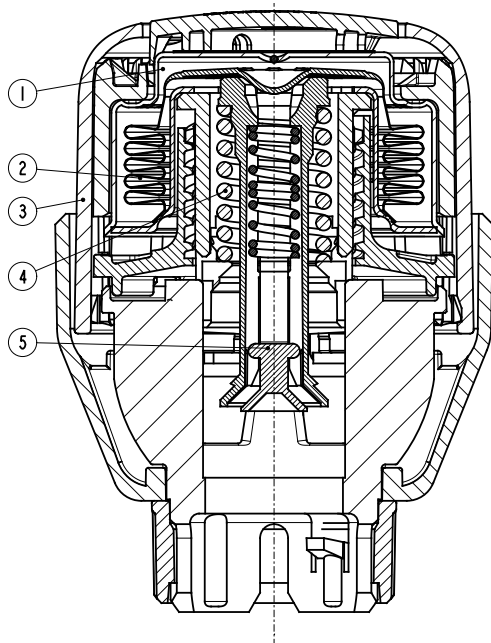
Tip	Osjetnik	Vrijeme odziva	Utjecaj diferencijalnog tlaka (D)	Histereza (C)	Utjecaj temperature vode (W)	Točnost regulacije (CA)
Aero-R	Ugrađen	12 min.	0,30 K	0,40 K	0,45 K	0,2 K

### Naručivanje i specifikacija

Tip	Model	Osjetnik	Kap. cijev	Raspon zadanih vrijednosti	Spoj	Multi blok	Zatici graničnika	Certificirano prema EN215	Br. koda
Aero-R	Zaštita od neovlaštenog rukovanja	Ugrađen		7-28°C	RA		✓	✓	015G4540

### Dodatna oprema

Dodatna oprema		Br. koda
	Granični zatici za termostatske glave sa zaštitom od neovlaštenog rukovanja (30 kom.)	013G1237
	Čepovi protiv krađe (50 kom.)	013G1232
	Komplet alata koji se sastoji od imbus ključa i alata za zatic za blokiranje	013G1236
	Pokrovna ploča za vagu, bijela (20 kom.)	015G4952

**Konstrukcija**

- 1 Pogon
- 2 Plinski mijeh
- 3 Ručka za podešavanje
- 4 Opruga za podešenje
- 5 Tlačno vreteno

**Načelo djelovanja**

Termostatske glave su uređaji koji reguliraju toplinski učin radijatora na temelju razlike temperature podešene na termostatu i temperature okolišnog zraka koju detektira osjetnik.

Termički ekspanzijski element (mijeh) reagira na sobnu temperaturu proporcionalnim širenjem ili skupljanjem. Kretanje se prenosi na upravljački element termostatskog ventila.

Termostatska glava regulira protok vode kroz radijator na razini potrebnoj za održavanje postavljene sobne temperaturei.

Seriya termostatskih glava Danfoss Aero® opremljena je plinskim mjehovima, čime se osigurava brzo vrijeme reakcije na promjenu temperature okoline.

## Tehnički list

## Seriya termostatskih glava Danfoss Aero®

### Podešavanje temperature

Željena temperatura prostorije podešava se okretanjem kotačića za podešavanje. Temperature ljestvice u nastavku prikazuju korelaciju između vrijednosti ljestvice i sobne temperature. Navedene vrijednosti temperature služe samo kao smjernice jer će na postignutu sobnu temperaturu često utjecati uvjeti instalacije.

Zaključavanje i ograničavanje zadane temperature termostatske glave Danfoss Aero® obavlja se s pomoću zatika graničnika koji se nalaze na stražnjoj strani senzora.

Postupak je opisan u uputama.

Danfoss Aero®



### Položaj za namještanje

❄	1	2		3		4	5
7	14	17		20		23	26

Sobna temperatura °C

❄ = Postavka za zaštitu od smrzavanja

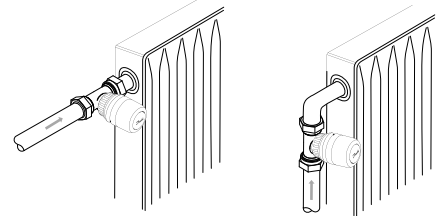
### Odaberite odgovarajuću termostatsku glavu

Termostatsku glavu treba odabrati na temelju sljedećih kriterija:

Termostatska glava mora uvijek biti postavljena tako da registrira temperaturu okolišnog zraka.

#### **Radijatorska termostatska glava s ugrađenim osjetnikom**

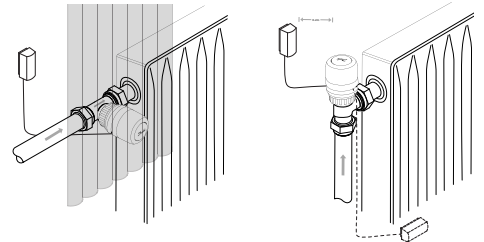
Uređaj bi uvijek trebao biti postavljen horizontalno kako bi okolni zrak mogao slobodno prestrujavati preko osjetnika. Tvrtka Danfoss ne preporučuje vertikalno postavljanje ugrađenog osjetnika jer bi toplinski učinak tijela ventila, a možda i cijevi mogli uzrokovati neispravan rad termostatske glave.



#### **Termostatske glave s daljinskim senzorom**

Treba ih koristiti u sljedećim slučajevima:

- Zavjese prekrivaju termostatsku glavu.
- Na termostatsku glavu utječu površine cijevi.
- Na termostatsku glavu utječe propuh.
- Termostatsku glavu treba vertikalno montirati ako postoje prepreke.

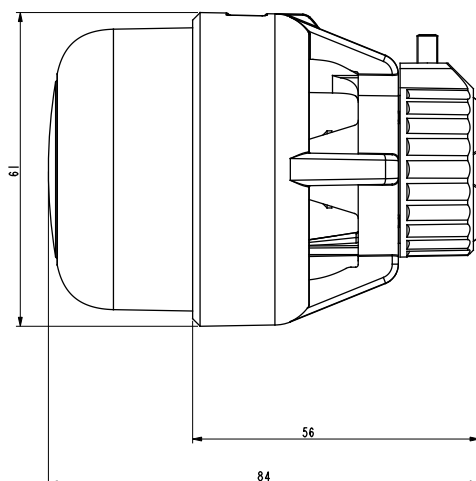


Daljinski osjetnik mora se montirati na zid, podalje od zavjesa, ili na zidnu lajsnu ispod radijatora ako nema razvodnih ogrjevnih cijevi.

Svi daljinski osjetnici sada se isporučuju s iznimno tankom kapilarnom cijevi. Jednostavno izvucite potrebnu dužinu (maksimalno 2 m) i pričvrstite pomoću isporučениh kopči ili posebnog pištolja.

**Dimenzije**

Danfoss Aero® RA  
Zaštita od neovlaštenog  
rukovanja

**Danfoss d.o.o.**

Climate Solutions • danfoss.hr • +385 1 884 88 88 • korisnickapodrska.hr@danfoss.com

Bilo koje informacije, koje uključuju, ali se ne ograničavaju na izbor proizvoda, njihovu primjenu ili korištenje, dizajn, težinu, dimenzije, svojstva ili bilo koji drugi tehnički podatak naveden u priručnicima za uporabu proizvoda, opisima u katalogima, reklamama itd., te neovisno o tome jesu li te informacije navedene u pisanom, usmenom ili elektroničkom obliku, na internetu ili su preuzete s interneta, smatrat će se informativnim i obvezujuće su jedino ako i u mjeri u kojoj postoji izrazito upućivanje na to u ponudi i/ili u potvrdi narudžbe. Danfoss ne preuzima odgovornost za eventualne pogreške u katalogima, brošurama, videozapisima i drugim materijalima.  
Danfoss pridržava pravo izmjena na svojim proizvodima bez prethodnog upozorenja. To se odnosi i na naručene proizvode koji još nisu isporučeni, pod uvjetom da se takve izmjene mogu izvršiti bez promjene oblika proizvoda, njegove prikladnosti ili funkcije.  
Svi zaštitni znaci u ovom materijalu vlasništvo su tvrtke Danfoss A/S ili grupe tvrtki Danfoss. Danfoss i logotip Danfoss zaštitni su znakovi tvrtke Danfoss A/S. Sva prava pridržana.