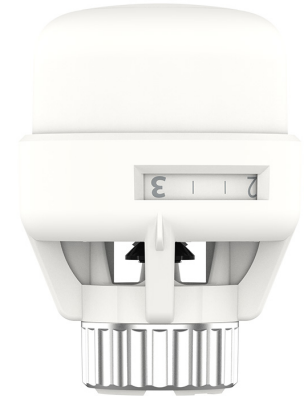


## Techninis aprašymas

# „Danfoss Aero® Tamperproof“ termostatinų daviklių serija

### Taikymas



„Danfoss Aero®“ serija – tai išsamus aukščiausios kokybės termostatinų daviklių, pagamintų Danijoje, asortimentas.

„Danfoss Aero®“ poveikiui atsparaus termostato versija naudojama kambario temperatūrai reguliuoti viešuosiuose pastatuose, pvz. vyriausybės įstaigose, ligoninėse, mokyklose ir kt.

„Danfoss Aero®“ termostatai naudoja unikalią dujinę technologiją, kuri užtikrina sparčiausiai reaguojantį tiesioginio veikimo termostatą pasaulyje.

„Danfoss Aero®“ termostatas montuojamas ant radiatoriaus ventilio. Termostato ir radiatoriaus ventilio derinys reguliuoja individualią kambario temperatūrą iki nustatymo vertės, reguliuodamas karšto vandens srautą per radiatorių.

„Danfoss Aero®“ poveikiui atsparaus termostato versija taikoma visų tipų vandeniu užpildytoms šildymo sistemoms.

„Danfoss Aero®“ dujinius termostatus primygtinai rekomenduojama naudoti su mažomis P juostomis (1K).

### „Danfoss Aero®“ seriją sudaro:

- Poveikiui atsparūs termostatai su įmontuotu arba nuotoliniu davikliu, skirtu radiatorių vožtuvams ir radiatoriams su integruotais vožtuvais, „Danfoss RA“ tipo.

### Savybės:

- Dujų technologija – greičiausias ir tiksliausias temperatūros reguliavimas
- Aukščiausios klasės reguliavimo tikslumas (CA 0,2 K) pagal pakeistą EN215
- Tvirtas dizainas, skirtas pramoniniams, komerciniams ir visuomeniniams pastatams
- Temperatūros nustatymo vertės ribojimo ir fiksavimo galimybės
- Apsaugos nuo užšalimo nustatymas
- Apsauga nuo vagystės

### Kokybė



„Danfoss Aero®“ termostatiniai davikliai yra sertifikuoti pagal Europos standartą EN 215.

Visi „Danfoss“ radiatorių termostatai gaminami gamyklose, įvertinti ir sertifikuoti pagal BVC („Bureau Veritas“ sertifikata) pagal ISO 9001 ir ISO 14001.

## Techninis aprašymas „Danfoss Aero®“ termostatinų daviklių serija





### Techniniai duomenys

Tipas	Daviklis	Atsako laikas	Slėgio perkryčio įtaka (D)	Histerėzė (C)	Vandens temperatūros įtaka (W)	Reguliavimo tikslumas (CA)
Aero RA	Įmontuotas	12 min.	0,30 K	0,40 K	0,45 K	0,2 K

### Užsakymas ir techniniai duomenys

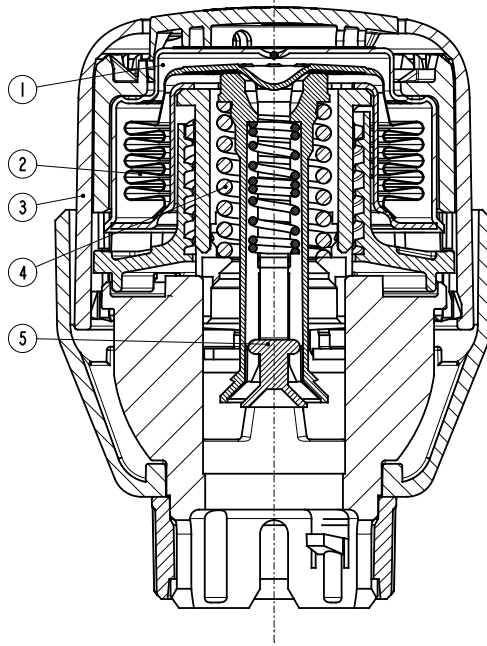
Tipas	Modelis	Daviklis	Kap. vamzdelis	Nustatytosios vertės intervalas	Jungtis	Nulinis blokavimas	Ribojimo kaiščiai	EN215 sertifikuota	Kodas
Aero RA	Atsparus poveikiui	Įmontuotas		7-28 °C	RA		✓	✓	015G4540

### Priedai

Priedai	Kodas
 Poveikiui atsparių daviklių ribojimo kaiščiai (30 vnt.).	013G1237
 Kaiščiai, skirti apsaugai nuo vagystės (50 vnt.)	013G1232
 Įrankių komplektas, sudarytas iš šešiabriaunio raktelio ir fiksavimo kaiščių įrankio	013G1236
 Skalės dangtelis, baltas (20 vnt.)	015G4952

## Techninis aprašymas „Danfoss Aero®“ termostatinų daviklių serija

### Konstrukcija



1. Pavara
2. Dujinis silfonas
3. Nustatymo rankenėlė
4. Nustatymo spyruoklė
5. Slėgio stiebas

### Veikimo principas

Termostatiniai jutikliai yra proporciniai reguliatoriai, reguliuojantys šilumos tiekimą pagal skirtumą tarp daviklio nustatytos temperatūros ir termostato aptiktos aplinkos oro temperatūros.

Šilumos išsiplėtimo elementas (silfonas) reaguoja į kambario temperatūrą, proporcingai išsiplėsdamas arba susitraukdamas. Judėjimas perduodamas į termostatinio ventilio reguliavimo elementą.

Termostatinis daviklis reguliuoja į radiatorių tiekiamo vandens kiekį iki reikiamo srauto lygio, reikalingo nustatytai kambario temperatūrai palaikyti.

„Danfoss Aero®“ termostatinų daviklių serijoje yra dujinis silfonas, užtikrinantis greitą reakcijos laiką keičiant aplinkos temperatūrą.

## Techninis aprašymas „Danfoss Aero®“ termostatinių daviklių serija

### Temperatūros nustatymas

Norima kambario temperatūra nustatoma, sukant nustatymo žiedą. Temperatūros skalė parodo ryšį tarp skalės verčių ir kambario temperatūros. Temperatūros dydžiai pateikti tikrai kaip nuoroda, kadangi turima kambario temperatūra dažnai priklauso nuo montavimo sąlygų.

„Danfoss Aero®“ termostatų temperatūros nustatymo vertė fiksuojama ir apribojama ribotuvo kaiščiais, įrengiamais galinėje daviklio dalyje.

Procedūra yra aprašyta instrukcijoje.

„Danfoss Aero®“



Nustatymo padėtis

❄	1	2		3		4	5	
7	14	17		20		23	26	°C

Kambario temperatūra

❄ = Apsaugos nuo užšalimo nustatymas

## Techninis aprašymas „Danfoss Aero®“ termostatinų daviklių serija

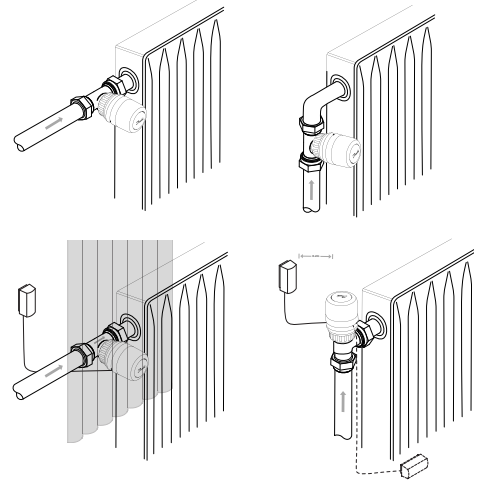
### Pasirinkite teisingą daviklį

Termostatinis daviklis turi būti parenkamas pagal šiuos kriterijus:

Termostatas visada turi turėti galimybę registruoti aplinkos oro temperatūrą.

#### **Radiatorių termostatai su įmontuotais davikliais**

Jie visada turi būti montuojami horizontaliai, kad per daviklį laisvai galėtų cirkuluoti aplinkos oras. „Danfoss“ nerekomenduoja daviklio montuoti vertikaliai, nes šilumos poveikis nuo ventilio korpuso ir vamzdžių gali būti netinkamo termostato veikimo priežastis.



#### **Radiatorių termostatai su nuotoliniu davikliu**

Jie naudojami, kai:

- užuolaidos dengia termostatą;
- termostatą veikia paviršiaus vamzdžiai;
- termostatą veikia skersvėjis;
- termostatas turi būti montuojamas vertikaliai padėties, jei yra gretimų kliūčių.

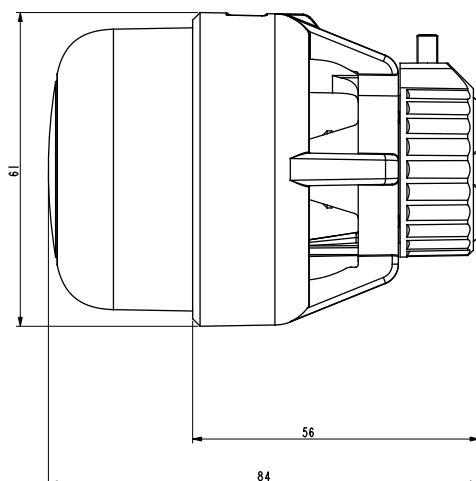
Nuotolinis daviklis turi būti montuojamas ant sienos, toliau nuo užuolaidų, arba ant grindjuostės žemiau radiatoriaus, jeigu netrukdo vamzdžiai.

Visi nuotoliniai davikliai dabar turi labai plonus kapiliarinius vamzdelius. Jums tereikia ištraukti reikiamą ilgį (2 m maks.) ir pritvirtinti kabliukais arba specialiu prismeigimo pistoletu.

## Techninis aprašymas „Danfoss Aero®“ termostatinė daviklių serija

### Matmenys

„Danfoss Aero® RA“  
Atsparus poveikiui



### Danfoss UAB

Climate Solutions • danfoss.lt • +370 5 210 5740 • klientucentras.lt@danfoss.com

Bet kokia informacija, įskaitant, be kita ko, informaciją apie gaminio pasirinkimą, pritaikymą ar naudojimą, produkto dizainą, svorį, matmenis, talpą ar kitus techninius duomenis, aprašytus naudojimo instrukcijose, kataloguose, reklamose ir kt., pateikiama raštu, žodžiu, elektronine forma, internete ar parsisiunčiama, laikoma informacinio pobūdžio ir yra privaloma tik tuo atveju ir tik tiek, kiek ji aiškiai nurodyta prie sandorio kainos ar užsakymo patvirtinime. „Danfoss“ neprisiima atsakomybės dėl galimų klaidų, esančių kataloguose, brošiūrose, vaizdo įrašuose ir kituose leidiniuose. „Danfoss“ pasilieka teisę keisti savo gaminius be įspėjimo, taip pat ir užsakytus, bet nepristatytus gaminius, su sąlyga, kad šiuos pakeitimus galima įgyvendinti nekeičiant gaminio formos, pritaikymo ar funkcijų. Visi leidinyje paminėti prekių ženklai yra „Danfoss A/S“ arba „Danfoss“ grupės įmonių nuosavybė. „Danfoss“ ir „Danfoss“ logotipas yra „Danfoss A/S“ nuosavybė. Visos teisės saugomos.