

Karta katalogowa

Wzmocnione głowice termostatyczne serii Danfoss Aero®

Zastosowanie



Seria Danfoss Aero® to kompleksowa oferta najwyższej jakości głowic termostatycznych produkowanych w Danii.

Zabezpieczona przed manipulacją wzmocniona wersja termostatu Danfoss Aero® jest używana do regulacji temperatury w pomieszczeniach w budynkach użyteczności publicznej, np. urzędy, szpitale, szkoły itp.

Termostaty Danfoss Aero® z czujnikiem gazowym wykorzystują unikalną technologię, która zapewnia najszybciej reagujący termostat bezpośredniego działania na świecie.

Termostat Danfoss Aero® montuje się na zaworze grzejnikowym. Kombinacja termostatu i zaworu grzejnikowego umożliwia regulację temperatury w poszczególnych pomieszczeniach z zgodnie z określoną nastawą, regulując przepływ ciepłej wody przez grzejnik.

Zabezpieczona przed manipulacją wersja termostatu Danfoss Aero® o wzmocnionej konstrukcji może być stosowana we wszystkich typach wodnych systemów grzewczych.

Termostaty z czujnikiem gazowym Danfoss Aero® są zalecane do zastosowań z wąskim pasmem (1 K).

Seria Danfoss Aero® obejmuje:

- Termostaty zabezpieczone przed manipulacją z wbudowanym lub zdalnym czujnikiem do zaworów grzejnikowych oraz grzejników z wbudowaną wkładką zaworową, typ Danfoss RA.

Cechy:

- Technologia gazowa — najszybsza i najbardziej precyzyjna regulacja temperatury
- Najwyższa dokładność regulacji (CA 0,2 K) według zmienionej normy EN 215
- Solidna konstrukcja przeznaczona do budynków przemysłowych, komercyjnych i publicznych
- Urządzenia do ograniczania i blokowania ustawionej temperatury
- Ustawienie zabezpieczenia przed zamarzaniem
- Zabezpieczenie przed kradzieżą

Jakość



Głowice termostatyczne Danfoss Aero® są certyfikowane zgodnie z europejską normą EN 215.

Wszystkie termostaty grzejnikowe Danfoss są produkowane w fabrykach, oceniane i certyfikowane przez BVC (Bureau Veritas Certification) zgodnie z ISO 9001 i ISO 14001.

Arkusze danych Głowice termostaticzne serii Danfoss Aero®





Dane techniczne

Typ	Czujnik	Czas reakcji	Wpływ różnicy ciśnienia (D)	Histeresa (C)	Wpływ temperatury wody (W)	Dokładność regulacji (CA)
Aero RA	Wbudowany	12 min	0,30 K	0,40 K	0,45 K	0,2 K

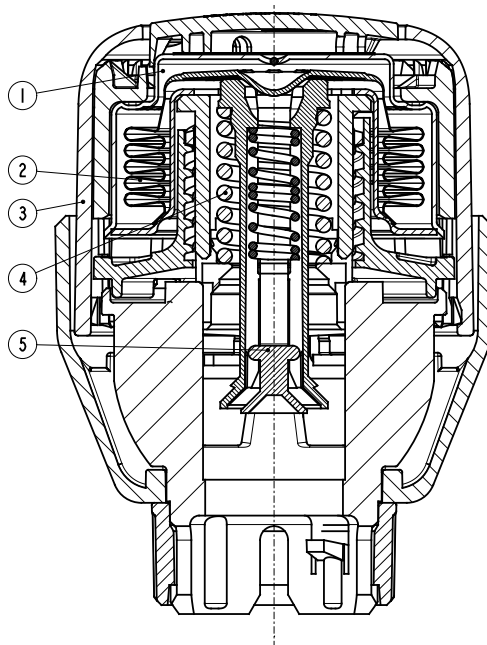
Zamawianie i dane techniczne

Typ	Model	Czujnik	Rura kapilarna	Zakres ustawień	Połączenie	Blokada zera	Kołki ograniczające	Certyfikat EN 215	Nr kat.
Aero RA	Zabezpieczenie przed manipulacją	Wbudowany		7-28°C	RA		✓	✓	015G4540

Akcesoria

Akcesoria	Nr kat.
 Kołki ograniczające do głowic wzmocnionych (30 szt.).	013G1237
 Zabezpieczenie przed kradzieżą (50 szt.)	013G1232
 Zestaw narzędzi składający się z klucza imbusowego i narzędzia do kołków blokujących	013G1236
 Pokrywa skali, biała (20 szt.)	015G4952

Budowa



- 1 Siłownik
- 2 Mieszek wypełniony gazem
- 3 Pokrętło regulacyjne
- 4 Sprężyna nastawcza
- 5 Trzpień dociskowy

Zasada działania

Głowice termostaticzne to urządzenia proporcjonalne regulujące ilość dostarczanego ciepła w stosunku do różnicy między temperaturą ustawioną na głowicy a temperaturą powietrza otoczenia, wykrywaną przez termostat.

Termiczny element rozprężny (mieszek) reaguje na temperaturę pomieszczenia, rozszerzając się lub kurcząc proporcjonalnie. Ruch jest przekazywany na element sterujący zaworu termostaticznego.

Głowica termostaticzna reguluje ilość wody przepływającej do grzejnika do poziomu wymaganego do utrzymania temperatury pomieszczenia na ustawionym poziomie.

Głowice termostaticzne Danfoss Aero® są wyposażone w mieszki wypełnione gazem, co zapewnia krótki czas reakcji na zmianę temperatury otoczenia.

Arkusze danych **Głowice termostatyczne serii Danfoss Aero®**

Ustawianie temperatury

Wymaganą temperaturę pomieszczenia ustawia się pokręcając pokrętką głowicy. Poniższa skala temperatur pokazuje zależność pomiędzy wartościami skali a temperaturą pomieszczenia. Mają one jednak wyłącznie charakter orientacyjny, gdyż na uzyskaną temperaturę w pomieszczeniu będą często wpływały warunki zainstalowania termostatu.

Blokowanie i ograniczanie ustawionej temperatury termostatów Danfoss Aero® odbywa się za pomocą kołków ograniczających znajdujących się z tyłu czujnika.

Opisane jest to w załączonej instrukcji.

Danfoss Aero®



Pozycja nastawy

❄	1	2		3		4	5
7	14	17		20		23	26 °C

Temperatura pomieszczenia

❄ = Nastawa ochrony przeciwzamrozeniowej

Arkusze danych Głowice termostaticzne serii Danfoss Aero®

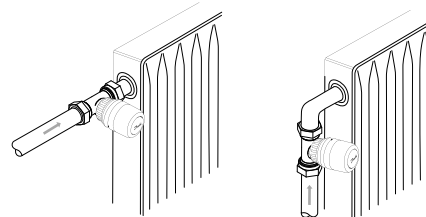
Wybór właściwej głowicy

Głowicę termostaticzną należy dobrać na podstawie następujących kryteriów:

Termostat musi być zawsze w stanie zarejestrować temperaturę powietrza otoczenia.

Termostat grzejnikowy z wbudowanymi czujnikami

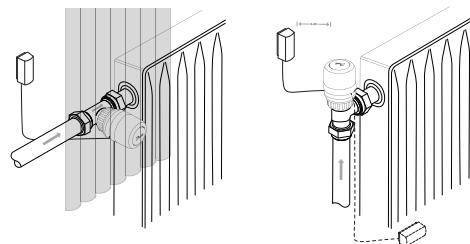
Należy je zawsze montować poziomo, aby powietrze otoczenia mogło swobodnie przechodzić przez czujnik. Danfoss nie zaleca montażu czujnika wbudowanego w pozycji pionowej, ponieważ wpływ ciepła z korpusu zaworu oraz ewentualnie rur spowoduje nieprawidłowe działanie termostatu.



Termostaty grzejnikowe z czujnikiem wyniesionym

Należy używać, gdy:

- Zasłony zakrywają termostat
- Na pracę termostatu mają wpływ rury
- Termostat jest narażony na przeciągi
- W przypadku sąsiadujących przeszkód konieczne jest zamontowanie termostatu w pozycji pionowej.



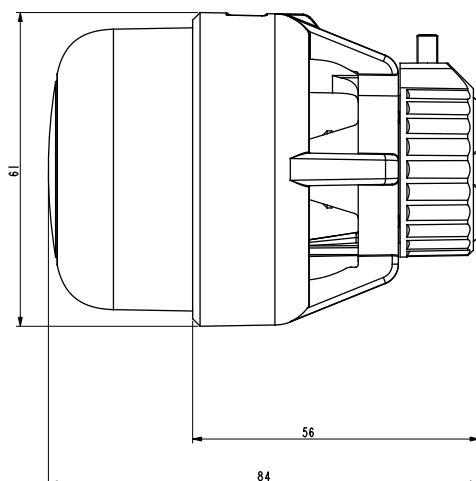
Czujnik wyniesiony musi być zamontowany na ścianie, w oddaleniu od zasłon lub pod grzejnikiem przy listwie przypodłogowej, jeśli nie biegną tam rury.

Wszystkie czujniki wyniesione są teraz zasilane przy pomocy bardzo cienkiej kapilary. Podczas montażu należy ją wyciągnąć z obudowy czujnika na wymaganą długość (maksymalnie 2 m) a następnie zamocować do ściany za pomocą dołączonych klipsów i zalecanego zszywacza.

Arkusz danych Głowice termostaticzne serii Danfoss Aero®

Wymiary

Danfoss Aero® RA
Zabezpieczenie
przed manipulacją



Danfoss Poland Sp. z o.o.

z siedzibą w Grodzisku Mazowieckim 05-825 przy ul. Chrzanowskiej 5, zarejestrowana w Sądzie Rejonowym dla m. st. Warszawa w Warszawie, XIV Wydział Gospodarczy Krajowego Rejestru Sądowego, KRS: 0000018540, NIP: 586-000-58-44, REGON: 190209149, Kapitał Zakładowy 31 922 100 zł
Climate Solutions • danfoss.pl • +48 22 104 00 00 • bok@danfoss.com

Wszelkie informacje, w tym dotyczące wyboru produktu, jego zastosowania lub użycia, konstrukcji, wagi, wymiarów, pojemności lub inne dane techniczne zawarte w instrukcjach obsługi, opisach katalogowych, reklamach itp. oraz udostępnione w formie pisemnej, ustnej, elektronicznej, online lub poprzez pobranie, są traktowane jako informacyjne oraz są wiążące tylko wtedy oraz tylko w takim zakresie, w jakim zostały wyraźnie wskazane w ofercie lub potwierdzeniu zamówienia. Firma Danfoss nie ponosi odpowiedzialności za ewentualne błędy w katalogach, broszurach, filmach oraz innych materiałach.

Firma Danfoss zastrzega sobie prawo do wprowadzania zmian w swoich produktach bez wcześniejszego powiadomienia. Dotyczy to również produktów zamówionych, które nie zostały dostarczone, pod warunkiem, że zmiany te mogą zostać dokonane bez zmiany formy, dopasowania lub funkcji produktu.

Wszystkie znaki towarowe w tym materiale są własnością firmy Danfoss A/S lub spółek grupy Danfoss. Nazwa oraz logo Danfoss są znakami towarowymi firmy Danfoss A/S. Wszelkie prawa zastrzeżone.