

Tehnični list

Serija termostatskih glav Danfoss Aero® z zaščito pred nedovoljenimi posegi

Uporaba



Serija Danfoss Aero® je obsežen portfelj termostatskih glav vrhunske kakovosti, izdelanih na Danskem.

Različica termostatskih glav Danfoss Aero® z zaščito pred nedovoljenimi posegi se uporablja za regulacijo temperature prostora v javnih zgradbah, npr. vladni uradi, bolnišnice, šole itd.

Termostatske glave Danfoss Aero® uporabljajo edinstveno tehnologijo polnjenja s plinom, ki zagotavlja najhitrejšo termostatsko glavo brez pomožne energije na svetu.

Termostatska glava Danfoss Aero® se namesti na termostatski radiatorski ventil. Kombinacija termostatske glave in radiatorskega ventila regulira temperaturo posameznega prostora pri določeni nastavitvi s prilagajanjem pretoka tople vode skozi radiator.

Različica termostatske glave Danfoss Aero® z zaščito pred nedovoljenimi posegi se uporablja pri vseh toplovodnih ogrevalnih sistemih.

Uporaba plinskih termostatskih glav Danfoss Aero® je zelo priporočljiva pri uporabah z majhnim P-območjem (1K).

Serija Danfoss Aero® vključuje:

- Termostatske glave z zaščito pred nedovoljenimi posegi in vgrajenim ali daljinskim tipalom za radiatorske ventile in radiatorje z vgrajenimi ventili tipa Danfoss RA.

Značilnosti:

- Plinska tehnologija – najhitrejši in najbolj natančen nadzor temperature
- Najvišji razred natančnosti nadzora (CA 0,2 K) v skladu s spremenjenim standardom EN215
- Robustna zasnova, namenjena industrijskim, poslovnim in javnim zgradbam
- Nastavitve za omejevanje in zaklepanje nastavljene temperature točke
- Nastavitev protizmrazovalne zaščite
- Z zaščito pred krajo

Kakovost



Termostatske glave Danfoss Aero® so certificirane v skladu z evropskim standardom EN 215.

Vsi Danfossove termostatske radiatorske glave so izdelane v tovarnah, ocenjenih in certificirani s strani BVC (certifikat Bureau Veritas) v skladu s standardoma ISO 9001 in ISO 14001.

Tehnični list Serija termostatskih glav Danfoss Aero®





Tehnični podatki

| Vrsta | Tipalo | Odzivni čas | Vpliv diferenčnega tlaka (D) | Histereza (C) | Vpliv temperature vode (W) | Natančnost reguliranja (CA) |
|---------|-----------|-------------|------------------------------|---------------|----------------------------|-----------------------------|
| Aero RA | Vgrajeno | 12 minut | 0,30 K | 0,40 K | 0,45 K | 0,2 K |
| Aero RA | Oddaljeno | 12 minut | 0,30 K | 0,40 K | 0,20 K | 0,2 K |

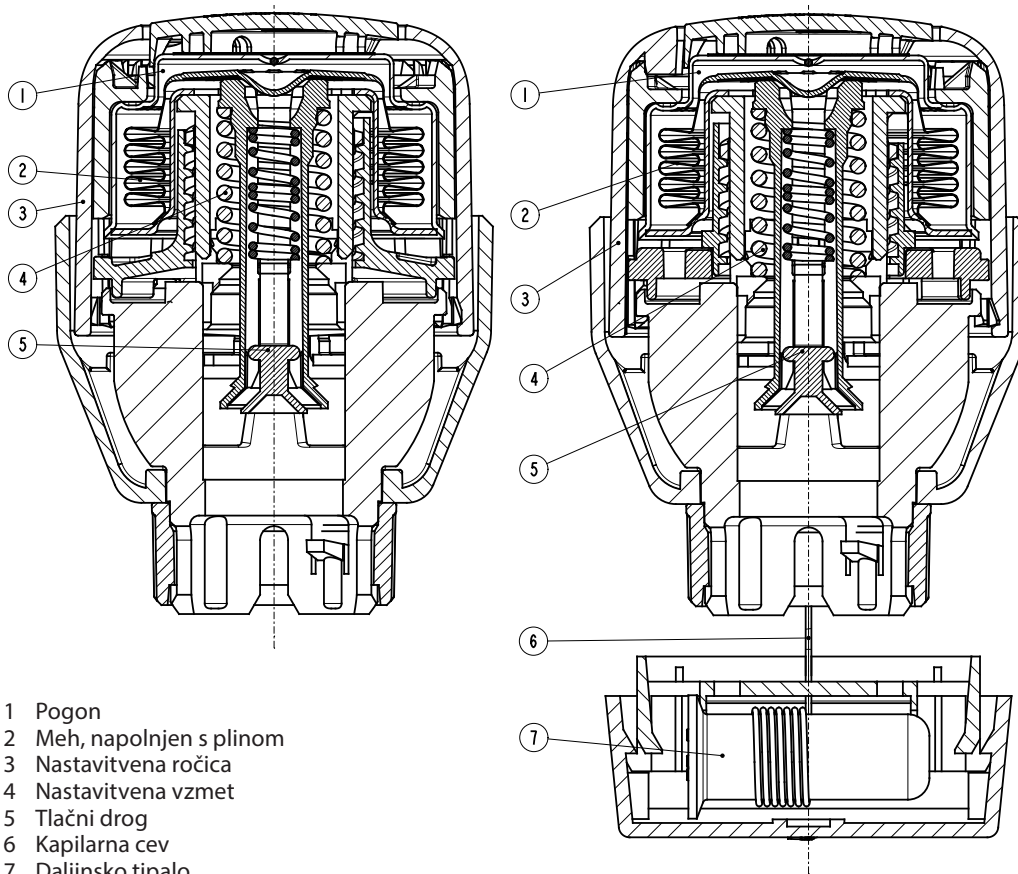
Naročanje in specifikacije

| Vrsta | Model | Tipalo | Kap. cev | Območje nastavitve | Priključek | Ničelna blokada | Omejevalni zatič | Certifikat EN215 | Nar. št. |
|---------|-------------------------------------|-----------|----------|--------------------|------------|-----------------|------------------|------------------|----------|
| Aero RA | Z zaščito pred nedovoljenimi posegi | Vgrajeno | | 7–28°C | RA | | ✓ | ✓ | 015G4540 |
| Aero RA | Z zaščito pred nedovoljenimi posegi | Oddaljeno | 0–2 m | 7–26°C | RA | | ✓ | ✓ | 015G4542 |

Dodatki

| Dodatki | Nar. št. |
|---|----------|
|  <p>Omejevalni zatiči za termostatske glave z zaščito pred nedovoljenimi posegi (30 kosov)</p> | 013G1237 |
|  <p>Čepi proti kraji (50 kosov)</p> | 013G1232 |
|  <p>Komplet orodja z inbus ključem in orodjem za zatiče</p> | 013G1236 |
|  <p>Pokrivna plošča za merilo, bela (20 kosov)</p> | 015G4952 |

Zasnova



- 1 Pogon
- 2 Meh, napolnjen s plinom
- 3 Nastavitvena ročica
- 4 Nastavitvena vzmet
- 5 Tlačni drog
- 6 Kapilarna cev
- 7 Daljinsko tipalo

Princip delovanja

Termostatske glave so proporcionalni regulatorji, ki regulirajo dovod toplote glede na razliko med temperaturo, nastavljeno na tipalu, in temperaturo zraka v prostoru, ki jo zazna termostat.

Temperaturno občutljivi element (meh) se na temperaturo prostora odzove s proporcionalnim raztezanjem ali krčenjem. Premik se prenese na krmilni element termostatskega ventila.

Termostatska glava regulira količino vode, ki teče v radiator, in sicer do ustreznega pretoka, ki je potreben za vzdrževanje temperature prostora na nastavljeni ravni.

Termostatske glave serije Danfoss Aero® so opremljene z meh, ki je napolnjen s plinom, kar zagotavlja hiter odzivni čas na spreminjanje temperature okolice.

Tehnični list

Serija termostatskih glav Danfoss Aero®

Nastavljanje temperature

Želeno temperaturo prostora nastavite z nastavitvenim gumbom. Spodnje temperaturne lestvice prikazujejo korelacijo med vrednostmi skale in temperaturo prostora. Navedene vrednosti temperature so samo orientacijske, saj na doseženo temperaturo prostora pogosto vplivajo pogoji vgradnje.

Nastavitve za zaklepanje in omejevanje nastavljene temperaturne točke termostatskih glav Danfoss Aero® se izvajajo z omejevalnimi zatiči, nameščenimi na zadnji strani tipala.

Postopek je opisan v navodilih.

Danfoss Aero®



Položaj nastavitve

| | | | | | | | |
|---|----|----|--|----|--|----|-------|
| ✱ | 1 | 2 | | 3 | | 4 | 5 |
| 7 | 14 | 17 | | 20 | | 23 | 26 °C |

Temperatura prostora

✱ = Nastavitev za zaščito pred zmrzovanjem

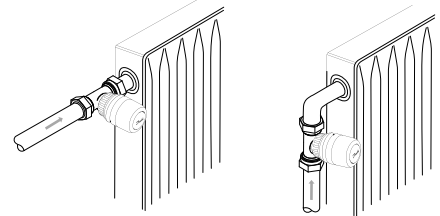
Izbira prave termostatske glave

Termostatsko glavo je treba izbrati na podlagi naslednjih meril:

Tipalo mora vedno imeti možnost za zaznavanje temperature zraka okolice.

Radiatorske glave z vgrajenimi tipali

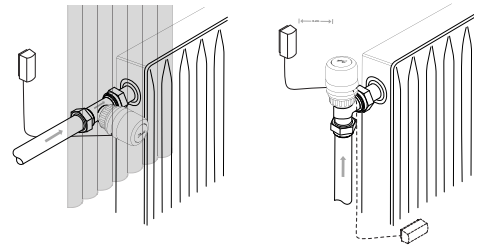
Te je treba vedno namestiti vodoravno, da lahko okoliški zrak prosto prehaja prek tipala. Danfoss ne priporoča namestitve termostatske glave z vgrajenim tipalom v navpičnem položaju, ker lahko toplotni učinek ohišja ventila in morebitne površinske cevi povzročijo nepravilno delovanje glave.



Radiatorske glave z daljinskim tipalom

Uporabite jih v naslednjih primerih:

- zavesa pokrivajo termostatsko glavo,
- na termostatsko glavo vplivajo površinske cevi,
- preprih vpliva na termostatsko glavo,
- če so prisotne ovire in je termostatsko glavo treba namestiti v navpičnem položaju.

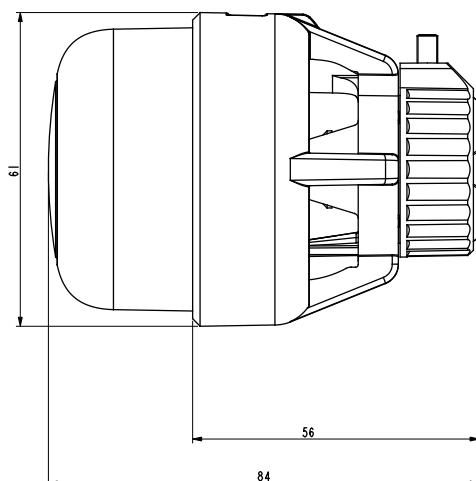


Daljinsko tipalo je treba namestiti na steno pod radiator, stran od zaves ali ev. cevi pod radiatorjem.

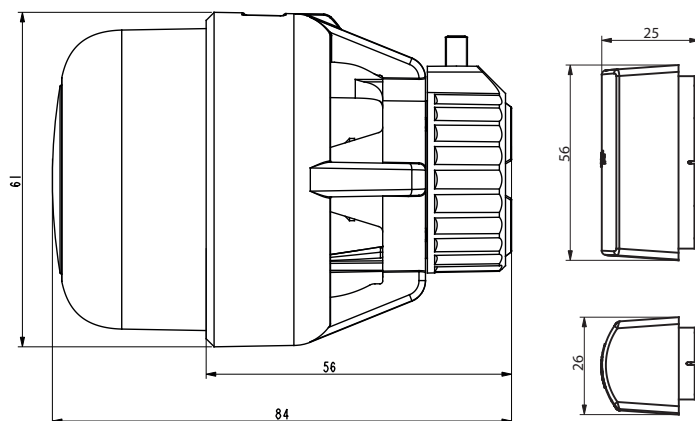
Vsa daljinska tipala so zdaj dobavljiva z ultra tanko kapilarno cevjo. Preprosto izvlecite želeno dolžino (največ 2 m) in cev pritrdite s priloženimi sponkami ali posebno pištolo za spenjanje.

Dimenzije

Danfoss Aero® RA
Z zaščito pred
nedovoljenimi posegi



Danfoss Aero® RA
Z zaščito pred
nedovoljenim posegom
in daljinskim tipalom



Danfoss Trata d.o.o.

Climate Solutions • danfoss.si • +386 1 888 86 68 • customerservice.si@danfoss.com

Vse informacije, med drugim vključno z informacijami o izbiri izdelka, njegovi uporabi, zasnovi izdelka, teži, merah, zmogljivosti ali drugih tehničnih podatkih v priročnikih za izdelke, opisih v katalogu, reklamah itd., ki so podane v pisni, ustni, elektronski ali spletni obliki oziroma prek prenosa, se štejejo za informativne in so zavezujoče samo pod pogojem, da so izrecno navedene v ponudbi ali potrdilu naročila, in v obsegu, v katerem so tam navedene. Danfoss ne prevzema nobene odgovornosti za morebitne napake v katalogih, prospektih, videoposnetkih in drugih gradivih. Družba Danfoss si pridržuje pravico, da spremeni svoje izdelke brez predhodnega obvestila. To se nanaša tudi na izdelke, ki so že naročeni, a še niso bili dobavljeni, pod pogojem, da je mogoče spremembe izvesti brez spreminjanja oblike, prileganja ali funkcije izdelka.

Vse blagovne znamke v tem gradivu so last družbe Danfoss A/S ali družb iz skupine Danfoss. Danfoss in logotip Danfoss sta blagovni znamki družbe Danfoss A/S. Vse pravice pridržane.