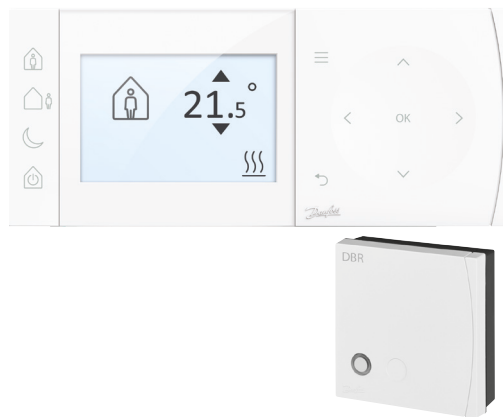


## Datenblatt

# TPOne-S Intelligentes programmierbares Raumthermostat mit App-Steuerung

## Produktmerkmale



**TPOne-S** ist ein intuitiv programmierbarer Thermostat, der eine neue Dimension benutzerfreundlicher Interaktionsmöglichkeiten bietet. Das große Display mit Hintergrundbeleuchtung gibt dem Nutzer Feedback zu Status und Einstellungen in Form von leicht verständlichen Symbolen und Textinformationen.

Mit der App TPOne Heizung für das Smartphone und einer sicheren Internetverbindung können Sie Ihre Heizung von überall und zu jeder Zeit steuern. Dadurch können die Nutzer ihre Heizung von unterwegs regeln und so bares Geld sparen, wenn sie außer Haus sind, und gleichzeitig bei der Rückkehr von einem verbesserten Komfort profitieren.

Die Installation wird durch die Fernschaltung des passenden Funk-Kesselrelais vereinfacht. Zusätzlich lässt sich ein optional erhältliches Relais anschließen, um verschiedene Trinkwarmwassersysteme zu schalten. Es empfiehlt sich, TPOne-S fest zu installieren. Für Nutzer, die sich mehr Flexibilität wünschen, sind jedoch optional auch ein Tischständer sowie ein Netzteil erhältlich.

## Vorteile:

- WLAN-Konnektivität
- Fernbedienung über die App TPOne Heizung
- Ein einziges TPOne-S lässt sich mit bis zu zehn mobilen Geräten verbinden.
- Ein mobiles Gerät mit der App TPOne Heizung lässt sich mit bis zu 20 TPOne-S-Thermostaten verbinden.
- Sichere, verschlüsselte Internetverbindung über die Danfoss Cloud-Dienste
- Vor Ort ist die Steuerung uneingeschränkt möglich, auch wenn kein WLAN/Internet verfügbar ist.
- Einschließlich DBR-Funk-Kesselrelais
- Urlaubsplaner
- Obere und untere Temperaturgrenzen
- Tastensteuerung
- Auswahl zwischen Anzeige in °C oder °F
- Tastentöne (einstellbar)
- Einstellung der Frostschutztemperatur
- Auswählbarer Timer für Trinkwarmwasser (erfordert zusätzliches DBR, separat erhältlich)
- Klartextanzeige (9 Sprachen)
- Timer für Kesselwartung

## TPOne-Komfortmodi



Der programmierbare Raumthermostat **TPOne-S** verfügt auch über einen Schnellzugriff auf die Bedienoberfläche mit den Komfortmodi. Links vom Display befinden sich vier entsprechende Tasten. Die Temperaturregelung programmierbarer Geräte erfolgt normalerweise anhand eines voreingestellten Heizplans. Wenn jedoch der aktuelle Bedarf zwischenzeitig von diesem Plan abweicht, gibt es für den Nutzer jetzt eine einfache Möglichkeit, die Heizung individuell an die jeweiligen Anforderungen anzupassen.

Mit den Tasten „Anwesend“, „Abwesend“ und „Schlafend“ kann der Nutzer die aktuelle Einstellung schnell und problemlos ändern, um bei Bedarf z. B. Energie zu sparen oder noch mehr WärmeKomfort zu schaffen.

Diese manuellen Übersteuerungen bleiben lediglich bis zum nächsten Schaltpunkt aktiv, sodass niemand daran denken muss, die automatische Regelung wieder zu aktivieren.

Die zusätzliche Standby-Taste ermöglicht zudem eine komplette Heizunterbrechung. Auf diese Weise lässt sich beispielsweise beim Durchlüften des Hauses Energie sparen, oder Sie können die Regelung in den Sommermonaten abschalten, ohne den Heizplan ändern zu müssen. Der Standby-Modus bleibt aktiv, bis der Nutzer die Regelung wieder einschaltet.

Diese Komfortmodi befinden sich auf der Startseite der App TPOne Heizung, damit Sie Änderungen auch zwischendurch schnell vornehmen können.

**Bestellinformationen**


Artikel-Nr.	Produktname	EAN-Nr.
087N785600	TPOne-S + DBR	5013567423927
087N7857	TPOne (DBR) *	5013567423958
087N786800	Tischständer (optional erhältlich)	5013567423934
087N786900	Wandbefestigungsplatte (optional)	5013567423637

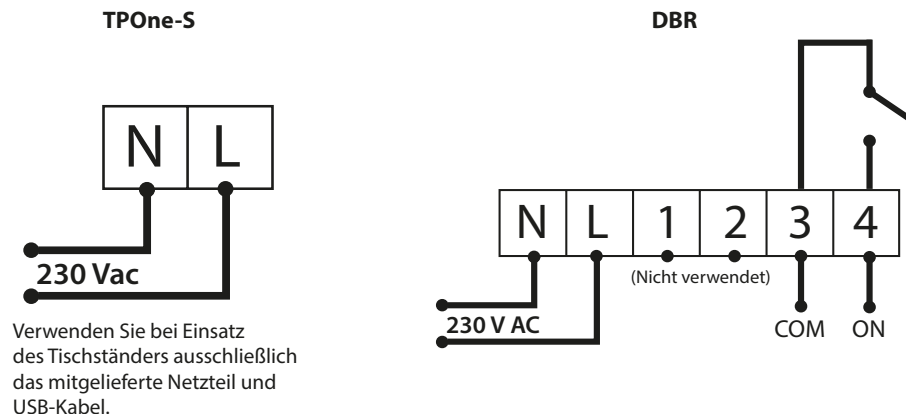
\* Optional erhältliches DBR für die zeitgesteuerte Umschaltung des Trinkwarmwasserkreislaufs

**Technische Daten**

Thermostat-Merkmale	TPOne-S	DBR
Typ	Programmierbarer Thermostat	Kesselrelais
Spannungsversorgung	230 V AC, 50/60 Hz	
Relaistyp	-	Potenzialfrei, SPST Typ 1A
Schaltleistung	-	3 A (1 A) bei 230 V AC
Übertragungsfrequenz	868,42 MHz	
Maximale Reichweite	30 Meter	
Technische WLAN-Daten	802,11 b/g (2,4 GHz)	-
Einstelltemperaturen	5 bis 35 °C	-
Betriebstemperaturen	0 bis 45 °C	-
Schutzart	IP20	IP40
EIN/AUS-Regelung	Ja	-
Zeitproportionale Regelung	Ja	-
Verschmutzungsgrad	2 (Wohnbereich)	
Bemessungsstoßspannung	2,5 kV	
Kugeldruckprüfungstemperatur	75 °C	
Softwareklasse	A	
Heizbandaufbau	EN60730-2-9	EN60730-1
Abmessungen (mm)	H66 x W155 x D30	H84 x W84 x D30

**ErP-Klasse**

ErP-Klasse		
Die in diesem Dokument aufgeführten Produkte sind gemäß dem Datenblatt für das Richtliniensystem für energieverbrauchsrelevante Produkte (Energy Related Products, ErP) und gemäß dem ErP-System-Typenschild klassifiziert oder ermöglichen deren Erstellung. Die Verpflichtung zur ErP-Kennzeichnung besteht seit dem 26. September 2015.		
ErP-Klasse	Produktfunktion und ErP-Beschreibung	Zusätzliche Effizienzsteigerung
V	<b>Modulierender Raumthermostat zur Verwendung mit modulierenden Heizsystemen</b>  Ein elektronischer Raumthermostat, der die Vorlauftemperatur des Wassers, welches das Heizsystem verlässt, in Abhängigkeit von der Differenz zwischen der gemessenen Raumtemperatur und dem auf dem Thermostat eingestellten Wert regelt. Die Regelung erfolgt über die Modulierung der Leistung des Heizsystems.	3 %

**Verdrahtungsschema**

**Danfoss GmbH**

heating.danfoss.de • +49 69 97 53 30 44 • E-Mail: CS@danfoss.de

Die in Katalogen, Prospekten und anderen schriftlichen Unterlagen, wie z.B. Zeichnungen und Vorschlägen enthaltenen Angaben und technischen Daten sind vom Käufer über Übernahme und Anwendung zu prüfen. Der Käufer kann aus diesen Unterlagen und zusätzlichen Diensten keinerlei Ansprüche gegenüber Danfoss oder Danfoss Mitarbeitern ableiten, es sei denn, dass diese vorsätzlich oder grob fahrlässig gehandelt haben. Danfoss behält sich das Recht vor, ohne vorherige Bekanntmachung im Rahmen des Angemessenen und Zumutbaren Änderungen an ihren Produkten – auch an bereits in Auftrag genommenen – vorzunehmen. Alle in dieser Publikation enthaltenen Warenzeichen sind Eigentum der jeweiligen Firmen. Danfoss und alle Danfoss Logos sind Warenzeichen der Danfoss A/S. Alle Rechte vorbehalten.