

Fiche technique

# Unités de détection de gaz Danfoss

## Type GD Haute résistance



Les unités de détection de gaz Haute résistance sont utilisées pour surveiller et signaler des concentrations dangereuses d'ammoniac. Elles sont destinées aux applications ATEX/IECEx et sont composées d'une protection métallique robuste contre les flammes pouvant être fermée après le câblage, car la programmation (configuration) est réalisée par le champ magnétique vers l'affichage via un stylet magnétique. Selon l'application, elles sont disponibles avec une sonde électrochimique, à semi-conducteur ou Pellistor couvrant une large gamme de ppm.

Les unités de détection de gaz Haute résistance sont destinées à être autonomes ou raccordées à un système central tel qu'un contrôleur de détection de gaz, ou un PLC.

En configuration autonome, le relais intégré peut être utilisé pour l'activation des dispositifs d'alarme, tandis que la connexion analogique ou Modbus RS485 à un système central permet une surveillance centralisée et une activation des alarmes supplémentaires.

Les unités de détection de gaz sont dotées d'une configuration d'alarme en deux étapes par défaut et prête à l'emploi. Le logiciel intégré permet à l'utilisateur de configurer deux plages d'alarme individuelles. L'alarme 1, une pré-alarme indiquant que le niveau de gaz a dépassé le seuil 1 prédéfini et, si le niveau de gaz dépasse le seuil 2 prédéfini, l'alarme 2 finale.

### Caractéristiques

- Détecteurs de gaz numériques, configurés en usine et pré-étalonnés pour une installation Plug & Play (aucun réglage requis)
- Configuration simple via l'affichage et le stylet magnétique et l'interface utilisateur intuitive ; contribue à simplifier la manipulation par l'utilisateur et réduit le risque d'erreurs de fonctionnement, de réglage et d'étalonnage
- Configuration autonome (relais intégré) et/ou raccordement flexible au contrôleur central, via des communications analogiques ou Modbus RS485 ouvertes
- Large choix de types de sondes et de plages de détection
- La couleur de l'arrière-plan de l'affichage devient rouge pour indiquer une alarme ou une défaillance de communication
- Câblage bus de terrain – raccordement et alimentation de 96 sondes max., longueur de câble de 900 mètres (2 953 pi.) max. par tronçon ; les modules d'extension du contrôleur permettent d'ajouter des tronçons et des relais d'alarme
- Auto-diagnostics automatiques pour garantir une communication et un fonctionnement corrects. Relais de défaillance intégré.
- Capuchon d'étanchéité de la sonde pour prévenir toute exposition prématurée pendant l'installation
- L'interface utilisateur numérique garantit une précision supérieure de la sonde
- Réduction du risque de fausses alarmes dues à des sondes à compensation thermique
- Réglages d'alarmes protégés par mot de passe pour un accès autorisé uniquement
- Affichage LCD avec LED d'état
- Bouton de confirmation intégré/stylet magnétique permettant de réinitialiser les alarmes et de vérifier l'absence de fuites de gaz
- Alertes de service sur l'unité, le contrôleur ou les deux, consultables via l'affichage Service Tool
- Procédures d'étalonnage rapides et précises – par remplacement Plug & Play des sondes ou étalonnage au gaz.
- Aucun potentiomètre ou multimètre requis
- Pour améliorer la sécurité et optimiser la durée de vie de la sonde, les sondes altérées avec très faible sensibilité (<30 %) sont rejetées pendant le processus d'étalonnage.
- Conformité aux normes Ex d EN 60079-0, -1, Ex d CEI 60079-0, -1, EN 50402, EN 61508-1, -2, -3, EN 50271
- Certificat BVS 15 ATEX E 129 X, IECEx 16.0038 X
- Permet la conformité réglementaire avec les normes EN 378:2016, ISO 5149:2014, IIAR 2-2017, et ASHRAE 15:2016

<b>Sommaire</b>	<b>Page</b>
Caractéristiques .....	1
Principe de fonctionnement/utilisation .....	3
Service et maintenance .....	3
Spécifications .....	4
Raccordement électrique .....	5
Boucle de bus de terrain .....	6
Informations générales .....	7
Types de gaz et seuils .....	7
Schéma d'alarme .....	8
Commande .....	8

**Principe de fonctionnement/  
utilisation**

Une sonde est connectée au tableau de la sonde Heavy Duty via le bus local. La carte de la sonde alimente en électricité les sondes et prépare les données mesurées pour la communication numérique.

Le menu du logiciel Haute résistance est accessible via l'affichage par le biais du stylet magnétique, via le Contrôleur de détection de gaz connecté ou via le Service Tool GD dédié (ou outil PC). Le Service Tool (ou outil PC) est branché directement sur la carte de l'unité grâce à un adaptateur. Ces interfaces permettent de configurer l'unité, de paramétrer les niveaux de l'alarme de l'unité et d'étalonner la sonde connectée.

Le Service Tool (ou outil PC) peut être utilisé sur toutes les unités des plateformes Basic, Premium et Heavy Duty.

Pour les unités autonomes, les signaux d'alarme sont traités par le logiciel de l'unité qui active directement le relais intégré. Pour les unités à contrôle central, les signaux d'alarme sont gérés par le contrôleur de détection de gaz (ou un PLC) via la sortie analogique 4-20 mA (2-10 V) ou le module de communication ModBus ouvert RS485.

Pour davantage de sécurité opérationnelle, la modification des paramètres est protégée par mot de passe pour restreindre aux accès autorisés uniquement. Le mot de passe d'usine par défaut peut être facilement personnalisé.

---

**Service et maintenance**

Les unités de détection de gaz Haute résistance sont étalonnées en remplaçant les têtes des sondes ou par étalonnage au gaz.

Les sondes de remplacement Plug & Play sont pré-étalonnées et certifiées en usine pour une procédure d'étalonnage rapide et facile. La sonde est raccordée au bus local via un connecteur qui permet un échange facile et simple de la sonde à la place d'un étalonnage. La routine d'échange interne reconnaît la sonde échangée pendant le processus d'échange et redémarre le mode de mesure automatiquement. Une LED indique la procédure correcte pour l'opération d'échange.

Pour garantir le bon fonctionnement des unités et prévenir les erreurs humaines, la tête de sonde peut uniquement être remplacée par le même type et la même plage ppm (remplacement exact) correspondant à la configuration. Si une tête de sonde différente est installée, l'unité GD affichera une erreur de communication.

Par ailleurs, l'étalonnage au gaz peut également être réalisé via le Service Tool (ou outil PC), l'étalonnage au gaz avec des concentrations correctes et l'adaptateur d'étalonnage Danfoss. Les unités de détection de gaz Danfoss disposent d'une interface d'étalonnage numérique intégrée et d'une procédure permettant un étalonnage facile, précis et rapide. Aucun potentiomètre ou multimètre n'est requis pour l'étalonnage. La procédure d'étalonnage nécessite beaucoup moins de gaz d'étalonnage par étalonnage par rapport aux routines traditionnelles.

**Spécifications**
**Électricité**

Alimentation électrique	16 – 28 V CC
Consommation électrique (24 V CC)	90 mA, max. 130 mA
Unité de commande	Microprocesseur avec convertisseur résolution 12 bits
Filtre numérique	Moyenne afin d'augmenter l'immunité CEM
Indications visuelles	Deux LED pour le fonctionnement, l'alarme et la communication
Signal de sortie analogique (actif)	Proportionnel, protection contre les surcharges et les courts-circuits, charge $\leq 500 \Omega$ 4 – 20 mA = plage de mesure 3,0 < 4 mA = dépassement inférieur de la plage > 20 – 21,2 mA = dépassement supérieur de la plage 2 mA = défaillance > 21,8 mA = défaillance élevée
Interface série	Bus de données en série
Relais de défaillance	Max. 30 V CA/CC, 1 A
Relais d'alarme	Max. 30 V CA/CC, 1 A
LCD	2 x 16 caractères, trois LED d'état, quatre éléments de menu d'exploitation

**Données de la sonde**

Type de gaz	Gaz inflammables	Gaz toxiques	HCFC, HFC, HFO
Élément sensible	Pellistor	Électrochimique	Semi-conducteur
Plage de température	0 – 100 % LEL	0 – 1 000 ppm/ 0 – 5 000 ppm	0 – 10 000 ppm
Temps de réponse	$t_{90} < 20$ secondes $\text{NH}_3$	$t_{90} < 40$ secondes pour $\text{NH}_3$	$t_{90} > 120$ secondes pour $\text{NH}_3$

**Boîtier de la tête de sonde**

Matériau	CrNi Stahl : 1.4404
Dimensions (P x H)	30 x 56 mm (1,18 x 2,20 po.)
Indice de protection	Entrée de gaz IP64, avec protection contre les éclaboussures IP65 en option
Filetage	Filetage externe M30 x 1.5


**Spécifications environnementales**

Humidité	HR de 15 à 90 %
Température de fonctionnement	P : -25 à +60 °C/EC : -25 à +50 °C/SC : -10 à +50 °C

**Caractéristiques physiques**

Boîtier/couleur	Aluminium à moulage sous pression/gris clair RAL 7032, revêtement époxy
Dimensions (P x H)	95 x 82 mm
Poids	Env. 1,3 kg
Indice de protection	Boîtier de protection IP66 à IP68 (selon les presse-étoupes utilisés)
Montage	Montage mural (tête de sonde vers le bas)
Entrée de câble	1 x ¾ po. (Ansi B1.20.1)
Raccordement des câbles	Borne à ressort, 0,08 à 2,5 mm <sup>2</sup> AWG 28 – 12
Longueur du câble	Charge max. 500 $\Omega$ (= résistance du câble + résistance d'entrée du contrôleur)

**Marquage ATEX**

 II2G Ex d IIC T4 Gb, CE 0158
--

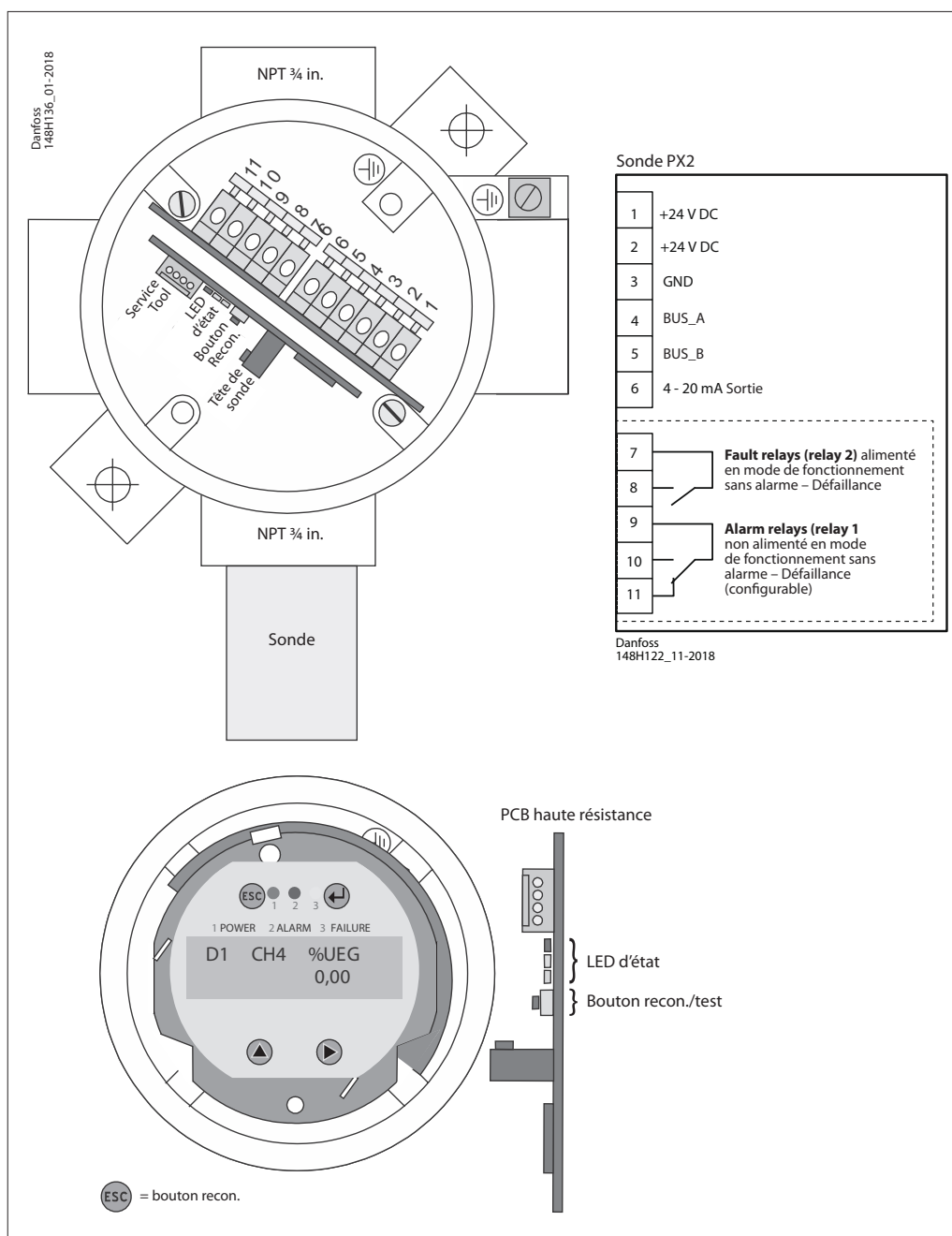
**Options :**
**Affichage LCD**

LCD	Deux lignes, 16 caractères chacune, arrière-plan éclairé en deux couleurs
Fonctionnement	Menu accessible via quatre boutons magnétiques
Consommation électrique	5 V, 60 mA, 0,3 VA

**LED d'état**

Couleur/Mode	Rouge/Jaune/Vert (alarme – défaillance – fonctionnement – service)
Indice de protection	IP 65

Raccordement électrique



**La LED intégrée est similaire à la LED d'affichage :**

**Vert (1)** pour la mise sous tension  
 - Clignote si une maintenance est nécessaire

**Jaune (2)** pour indiquer une erreur.  
 - Lorsque la tête de la sonde est débranchée ou n'est pas du type attendu  
 - La sortie analogique est activée, mais aucun élément n'est connecté

**Rouge (3)** pour une alarme

**Bouton recon./test intégré :**

**Test :** Le bouton doit être enfoncé pendant 20 secondes.

- Alarme simulée, arrêt à libération

**Recon. :** Actionné pendant l'Alarme2, l'avertissement sonore s'éteint et se rallume après 5 minutes, lorsque la situation de l'alarme est toujours active (également possible avec le bouton Échap [utiliser le stylet magnétique]).

**Boucle de bus de terrain**

Chaque contrôleur GD peut prendre en charge jusqu'à 96 sondes et une combinaison d'unités de détection de gaz (UDG) de types Basic, Premium et Heavy Duty.

La longueur de câble de boucle max. recommandée est de 900 mètres (2 953 pi.) par tronçon.

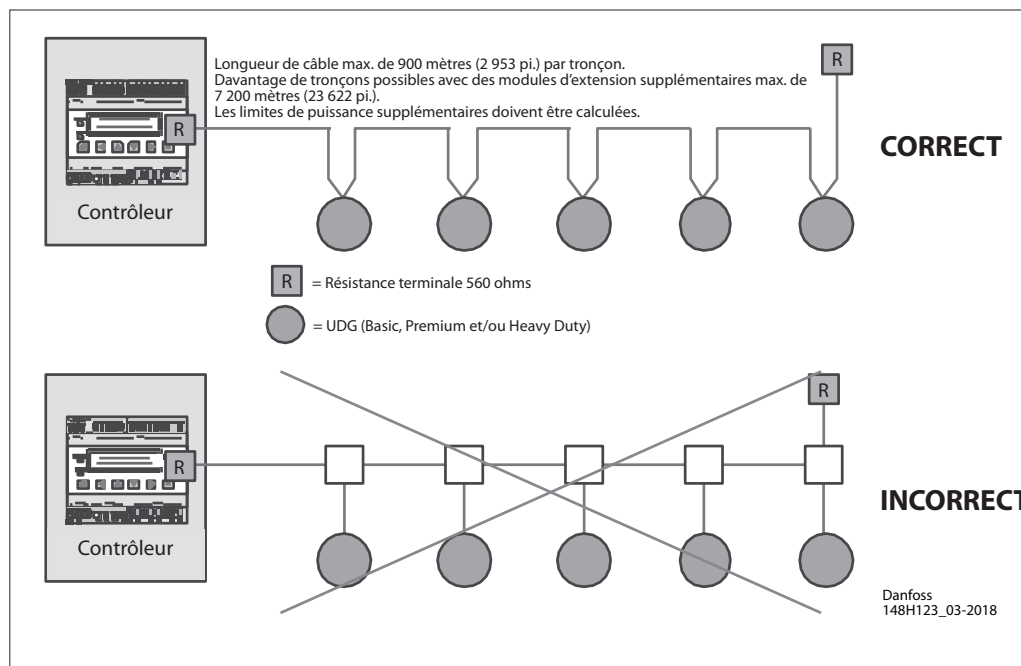
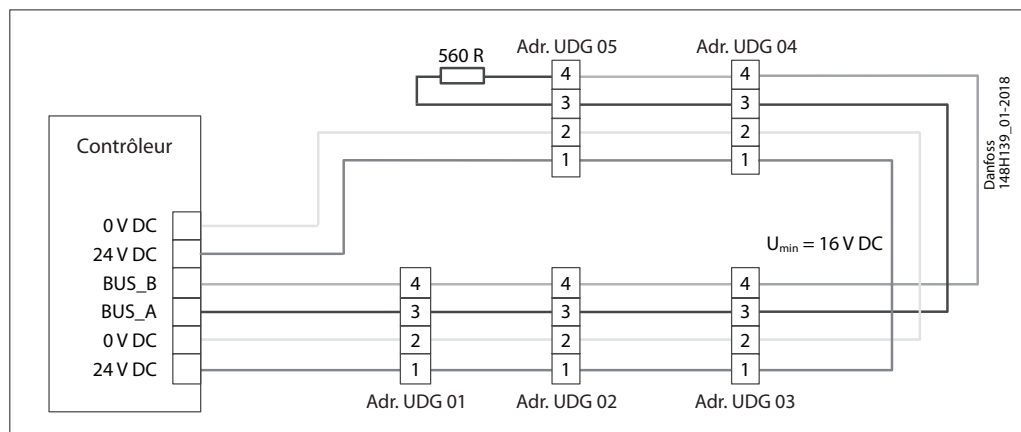
Avec des tronçons supplémentaires (et des modules d'extension de contrôleur supplémentaires), la longueur de câble de

boucle max. recommandée est de 7 200 mètres (23 622 pi.).

Le contrôleur et la dernière UDG de chaque tronçon doivent être dotés d'une résistance de 560 ohms.

Une tension minimale de 16 V CC doit être définie à n'importe quel endroit de la boucle.

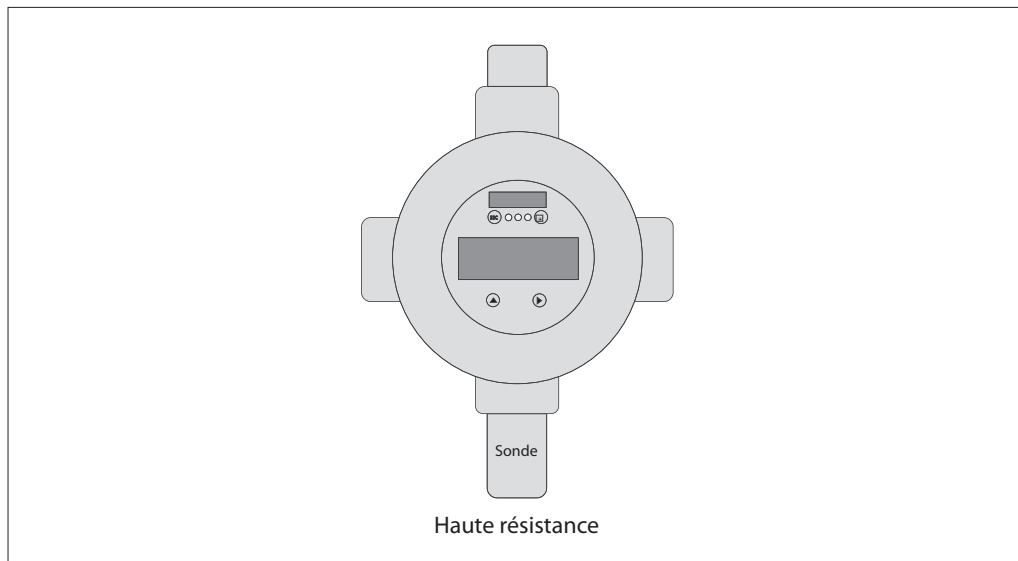
La figure ci-dessous indique comment réaliser des raccordements appropriés entre le contrôleur et chaque UDG.



## Fiche technique | Unités de détection de gaz Danfoss, type GD Haute résistance

### Information générale

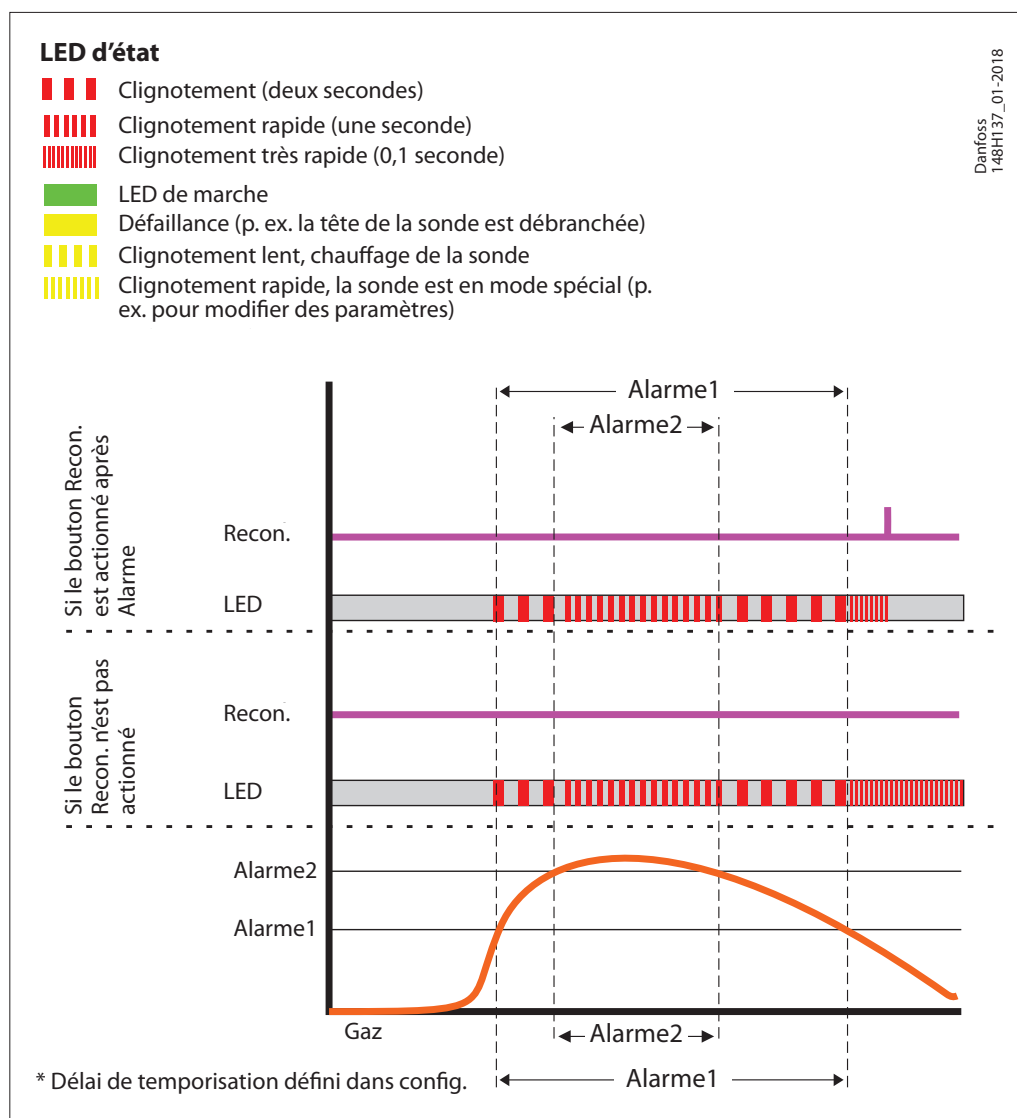
- Presse-étoupe monté
- Tête de sonde (SX1) montée en bas



### Types de gaz et seuils

Sonde	Type de capteur	Plage de ppm	Alarme 1	Alarme 2	Hystérésis
Ammoniac EC 100	Électrochimique	0 – 100	25 ppm	35 ppm	2 ppm
Ammoniac EC 300	Électrochimique	0 – 300	25 ppm	150 ppm	2 ppm
Ammoniac EC 1000	Électrochimique	0 – 1000	500 ppm	900 ppm	25 ppm
Ammoniac EC 5000	Électrochimique	0 – 5000	1000 ppm	4500 ppm	50 ppm
Ammoniac SC 10000	Semi-conducteur	0 – 10000	5000 ppm	9000 ppm	250 ppm
Ammoniac P LEL	Pellistor	0-140000 (0 – 100 % LEL)	21 % LEL (30 000 ppm)	21 % LEL (30 000 ppm)	1 % LEL
HC R290/ Propane P 5000	Pellistor	0 – 5000	800 ppm	2500 ppm	40 ppm

Hystérésis = 5 % de l'Alarme1 (arrondi au nombre entier supérieur)  
 Les seuils d'alarme peuvent avoir la même valeur, par conséquent les relais et la LED peuvent se déclencher simultanément.

**Schéma d'alarme**

**Commande**

Type	Modèle	Réfrigérant	Sonde	ppm	Alarme ppm	Plage de température [°C]	Plage de température [°F]	N° de code
GDA	Haute résistance	Ammoniac	Électrochimique	0 – 100	25/35	-25 à +50	-13 à 122	<b>148H6059</b>
	Haute résistance	Ammoniac	Électrochimique	0 – 300	25/150	-25 à +50	-13 à 122	<b>148H6060</b>
	Haute résistance	Ammoniac	Électrochimique	0 – 1000	500/900	-25 à +50	-13 à 122	<b>148H6022</b>
	Haute résistance	Ammoniac	Électrochimique	0 – 5000	1000/4 500	-25 à +50	-13 à 122	<b>148H6031</b>
	Haute résistance	Ammoniac	Semi-conducteur	0 – 10000	5000/9 000	-10 à +50	14 à 122	<b>148H6035</b>
	Haute résistance	Ammoniac	Pellistor	0 – 140 000	30000	-25 à +60	-13 à 140	<b>148H6039</b>
GDH	Haute résistance	R290, R1270, R600A	Pellistor	0 – 5000	800/2500	-25 à +50	-13 à 122	<b>148H6061</b>



*Pièces détachées et accessoires*

Description	N° de code
Sonde de rechange – Ammoniac Haute résistance EC 100	148H6240
Sonde de rechange – Ammoniac Haute résistance EC 300	148H6241
Sonde de rechange – Ammoniac Haute résistance EC 1000	148H6217
Sonde de rechange – Ammoniac Haute résistance EC 5000	148H6218
Sonde de rechange – Ammoniac Haute résistance SC 10000	148H6219
Sonde de rechange – Ammoniac Haute résistance P LEL	148H6220
Sonde de rechange – Haute résistance R290 / Propane P 5000	148H6242
Contrôleur	148H6231
Solution de contrôleur (contrôleur + protection)	148H6221
Solution de contrôleur Uptime	148H6237
Module d'avertissement (module de surveillance de rupture de câble)	148H6223
Module d'extension du contrôleur	148H6222
Service Tool	148H6224
Outil PC	148H6235
Adaptateur d'étalonnage Haute résistance	148H6233
Passerelle pour régulateur	148H6228
Stylo magnétique	148H6229

*Vue d'ensemble des accessoires*
**Contrôleur**

Utilisé pour une surveillance et un avertissement centralisés. Les signaux d'entrée du régulateur sont collectés par communication RS485 Modbus ou analogique. Le régulateur peut gérer jusqu'à 96 capteurs numériques via le bus de terrain et quatre (4) entrées analogiques. Une entrée analogique 28 supplémentaire est possible grâce à sept (7) modules d'extension (interface de signal 4-20 mA). Le nombre total de capteurs connectés ne doit pas dépasser 128. Le régulateur peut être utilisé comme régulateur analogique pur, comme régulateur analogique/numérique ou comme régulateur numérique. La configuration est pilotée par menu à l'aide du clavier. Pour une configuration rapide et facile, le PC Tool est recommandé.

**Solution de contrôleur**

Régulateur placé dans un boîtier prêt à être connecté à une source d'alimentation. Un onduleur séparé pour le contrôleur est disponible.

**Module d'avertissement (module de surveillance de rupture de câble)**

Le module d'avertissement est utilisé pour surveiller le circuit des dispositifs d'avertissement/d'alarme sur un système de détection de gaz à commande centralisée. Les ruptures ou les interruptions de câble dans la boucle du dispositif d'alarme seront signalées à l'unité centrale.

**Module d'extension du contrôleur**

Le module d'extension du régulateur de détection de gaz est utilisé pour l'extension de la couverture du câble en termes de nombre de boucles et de longueur de câble totale. Chaque régulateur peut prendre en charge jusqu'à sept

modules d'extension pour ajouter sept tronçons supplémentaires de 7 200 mètres (23 622 pi.) de câble et un total de 32 relais pour les circuits du dispositif d'alarme.

**Service Tool**

Pour une interface avec des détecteurs sans écran (Basic, Basic+, Premium, Premium+). Fonctionne comme un écran portable et peut être connecté à tous les détecteurs de gaz Danfoss (avec adaptateur pour la version Haute spécification).

**Outil PC**

L'outil PC est un logiciel autonome et sous forme de menus utilisé pour réaliser facilement des opérations d'adressage, de réglage des paramètres, de calibrage et d'enregistrement de données sur les détecteurs de gaz Basic, Premium et Haute spécification, et le régulateur.

**Adaptateur d'étalonnage**

L'adaptateur de calibrage est nécessaire pour connecter le réservoir de gaz de calibrage, via le régulateur de débit, à la tête du capteur sur les détecteurs de gaz (deux variantes : une pour les capteurs à tête en plastique Basic et Premium ; une pour les capteurs à distance à tête en métal Haute spécification et Premium).

**Passerelle pour régulateur**

La passerelle s'ajoute au régulateur et sert à communiquer via Modbus TCP/IP.

**Stylo magnétique**

Le stylet est utilisé pour faire fonctionner l'écran du détecteur Haute spécification. Le boîtier Haute spécification n'est pas tactile.

