

Ficha técnica

Detecção de gás da Danfoss

Unidade de controle



A Unidade do controlador de detecção de gás é utilizada para monitoramento centralizado e alerta de concentrações perigosas de gases. Os sinais de entrada para o controlador são armazenados desde as unidades locais de detecção de gás dos tipos Basic, Premium e Heavy Duty por meio do fieldbus RS485 ou comunicação analógica. Em total, 96 sensores de detecção de gás podem ser conectados por meio de fieldbus + 4 vias analógicas, diretamente do controlador (+28 adicionais se módulos de expansão forem inseridos).

A Unidade de controle possui quatro relés de alarme para controladores externos de alarme em circuito. É possível ter relés e ciclos de cabeamento adicionais do sensor adicionando-se módulos de expansão ao controlador.

A cada unidade local de detecção de gás é atribuído um endereço exclusivo no Controlador e, por meio de comunicação contínua com o GDU individual, o Controlador reage aos sinais de alarme do GDU local. O ajuste dos parâmetros e o estado atual de cada GDU local podem ser lidos no display do Controlador.

Características

- Para conexão de até 96 sensores por meio de fieldbus + 32 via analógica" (quando sete módulos de expansão são adicionados)
- Configuração fácil através de interface intuitiva de usuário; ajuda a simplificar o manuseio do operador e a minimizar o risco de erros de ajuste operacional
- Comissionamento simples, via configuração padrão de parâmetros
- Conexão flexível a unidades de detecção de gás local via sinais analógicos ou fieldbus RS485
- Cabeamento de fieldbus: comprimento do cabo de até 900 metros (2.953 pés) por segmento.
- 4 relés para circuitos de dispositivos de alarme externos
- Possibilidade de até 7 Módulos de Expansão; permite sete segmentos adicionais com um total de 7.200 metros (23.622 pés) de cabeamento e um total de 32 relés para circuitos de dispositivos de alarmes.
- Autodiagnósticos automáticos, para garantir comunicação e operação corretas
- Relé para erro de comunicação
- 6 idiomas de menu
- Ajustes de proteção de password, permitindo somente acesso autorizado
- Alertas de serviço no display
- Em conformidade com EN 50545-1
- Permite conformidade de regulamentação com EN 378:2016, ISO 5149:2014,

Conteúdo	Página
Características	1
Especificações	3
Conexão elétrica.....	4
Circuito de fieldbus	5
Selecionamento	6

Especificações

Instalação elétrica	
Fonte de alimentação	24 V CC \pm 20 %
Consumo de energia (24 V CC)	4 W, 150 mA
Entrada analógica (4)	4 a 20 mA protegido contra sobrecarga e curto-circuito, resistência de entrada de 200 Ω
Tensão para transmissor analógico externo.	24 V CC (o mesmo da fonte de alimentação), máx. 100 mA/sensor
Saída analógica (2) configurável para cada entrada	Proporcional, protegido contra sobrecarga e curto-circuito, carga de \leq 500 Ω 4 a 20 mA = faixa de medição 3,0 < 4 mA = abaixo da faixa >20 a 21,2 mA = acima da faixa 2,0 mA = falha
Relé de alarme (4)	250 V CA, 5 A, comutação sem potencial (SPDT)
Relé de falha (1)	250 V CC, 5 A, sem potencial, contato normalmente aberto (SPST)

Visualização	
LCD	Duas linhas, 16 caracteres cada, iluminadas
LED de estado (4)	Operação - falha - 1º alarme - \geq 2º alarme
Operação	6 botões-teclado
Idioma de menu (selecionável)	Alemão, inglês, holandês, EUA, francês, sueco

Fieldbus de interface	
Transceptor	RS 485 / 19.200 bauds

Gases	
Sensores analógicos e digitais para gases tóxicos, combustíveis e refrigerantes	

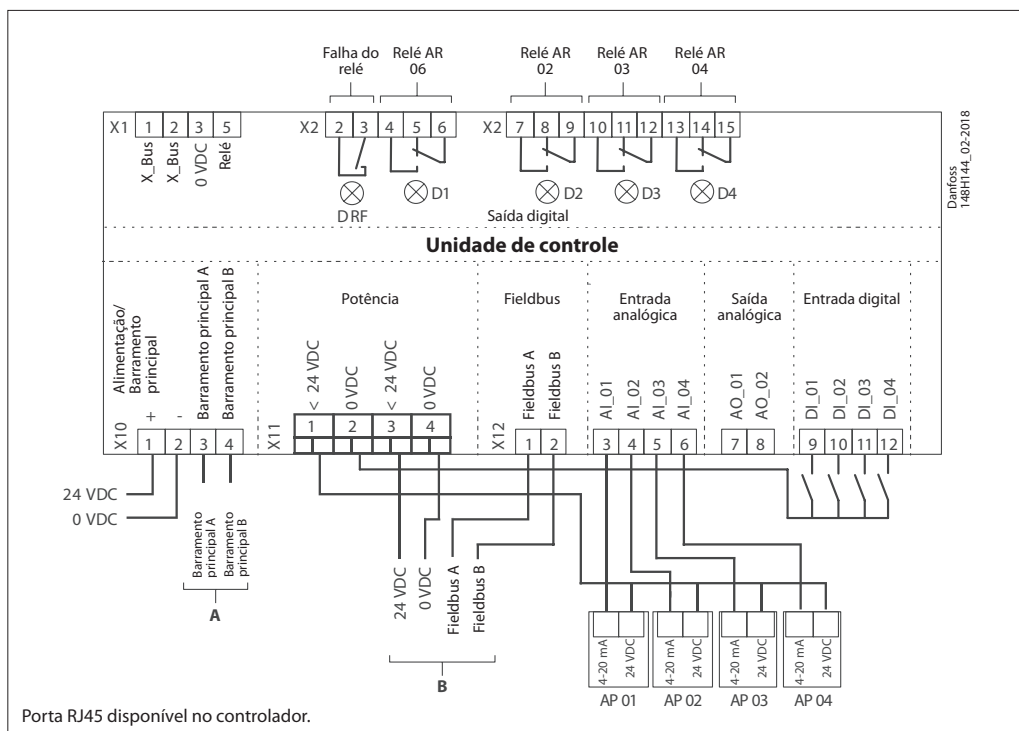
Ambiental	
Umidade	15 a 95% de UR sem condensação
Temperatura de trabalho	-5 °C a +40 °C (23 °F a 104 °F).
Temperatura de armazenamento	0°C a +40°C (32°F a 104°F).

Características físicas	
Invólucro	Invólucro plástico ABS
Cor	RAL 7035
Classe da proteção	IP 40
Peso	0,3 kg (0,8 lb.)
Volumes de embalagens	Aprox. 4,4 l
Montagem	Montagem em trilho DIN superior, instalação na caixa de distribuição
Dimensões (Unidade de controle)	(L x A x P) 106 x 110 x 62 mm (4,2 x 4,3 x 2,4 pol.)
Dimensões (Solução do controlador)	(L x A x P) 298 x 420 x 140 mm (11,7 x 16,5 x 5,5 pol.)
Conexão de cabos:	
Fonte de alimentação	Terminal tipo parafuso: 2,5 mm ² (14 AWG)
Saída	2 x terminal tipo mola: mín. 0,5 mm ² , máx. 1,5 mm ² (22 a 16 AWG)
Entrada	Tipo mola: mín. 0,5 mm ² , máx. 1,5 mm ² (22 a 16 AWG)

Guias	
EMC – Diretriz 2014/30/UE	
Diretiva de baixa tensão 2014/35/UE	
CE	
EN 50545-1, EN 50271	

Interface Modbus RTU RS 485	
Função	Transmissão de valores atuais e médios, status de alarme e relé e estados de saída analógica no protocolo MODBUS RTU RS 485 para controladores externos

Conexão elétrica



Ficha técnica | Detecção de gás da Danfoss – Unidade de controle

Circuito de fieldbus

Cada controlador de GD pode controlar até 96 sensores e se comunicar com quaisquer modelos de unidades de detecção de gás individuais dos tipos Basic, Premium e Heavy Duty.

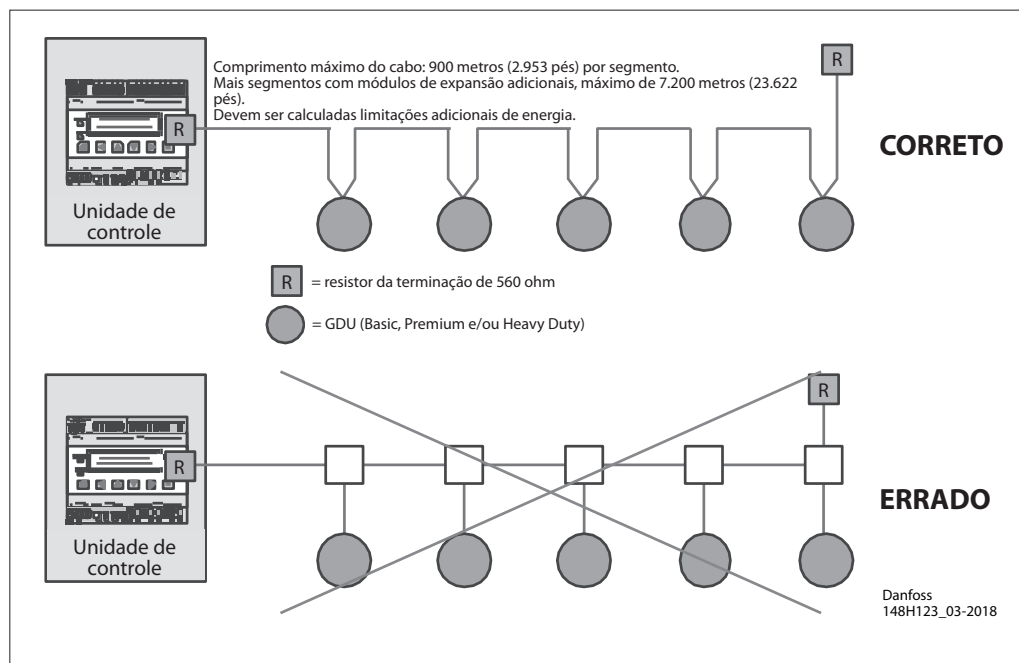
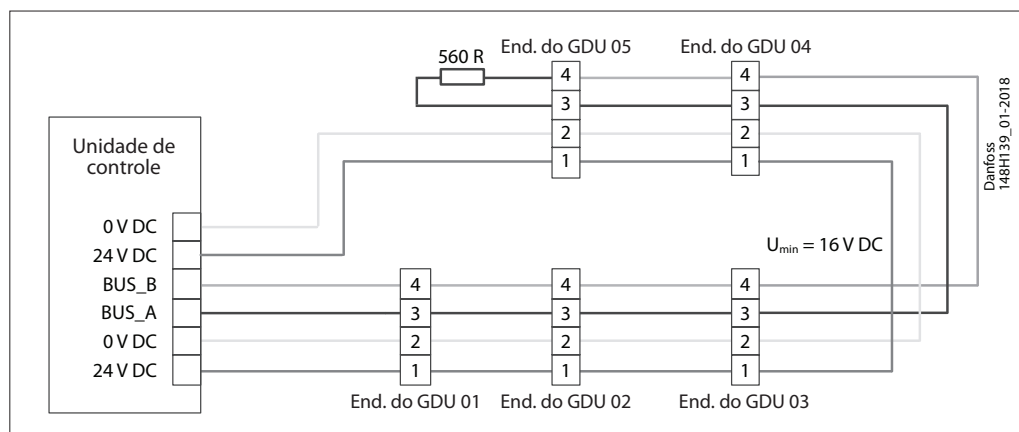
O comprimento máximo de cabo do circuito recomendado é de 900 metros (2.953 pés) por segmento.

Com segmentos adicionais (e módulos adicionais de expansão do controlador), o comprimento máximo recomendado do cabo do circuito é de 7.200 metros (23.622 pés).

O controlador e a última GDU em cada segmento devem ser fornecidos com um resistor de 560 ohm.

A tensão mín. de 16 V CC deve estar garantida em todo o circuito.

A imagem abaixo mostra como realizar conexões apropriadas entre o controlador e cada GDU.



Selecionamento

Descrição	Número do código
Unidade de controle	148H6231
Solução do controlador (controlador + invólucro)	148H6221
Solução do controlador do Uptime	148H6237
Módulo de alerta (módulo de monitoramento de ruptura de cabo)	148H6223
Módulo de expansão do controlador	148H6222
Gateway para o controlador	148H6228

Solução do controlador

Unidade de controle inserida em um gabinete pronto para ser conectado a uma fonte de energia. Está disponível um UPS em separado para o controlador.

Módulo de alerta (módulo de monitoramento de ruptura de cabo)

O módulo de advertência é usado para monitorar o circuito dos controladores de avisos/alarmes em um sistema de detecção de gás, controlado de modo central. Cortes ou rupturas no cabo do dispositivo de alarmes devem ser reportados ao controle central.

Módulo de expansão do controlador

O módulo de Expansão do Controlador de detecção de gás é utilizado para expansão da cobertura do cabo em termos de número de ciclos e do comprimento total do cabo. Cada Unidade de Controle pode suportar até 7 módulos de expansão, permitindo 7 segmentos adicionais com um total de 7200 metros (23.622 pés) de fiação e um total de 32 relés para circuitos de dispositivos de alarmes.

Gateway para o controlador

O gateway é um suplemento para o controlador e utilizado para comunicação via Modbus TCP/IP.

