

Karta katalogowa

# Rozwiązania z zakresu wykrywania gazów firmy Danfoss

## Jednostka sterująca



Jednostka sterująca detektora gazu służy do scentralizowanego monitorowania i ostrzegania o niebezpiecznych stężeniach gazu. Sygnały wejściowe sterownika napływają z lokalnych detektorów gazu z serii Basic, Premium i Heavy Duty za pośrednictwem wejścia analogowego lub magistrali komunikacyjnej RS485. Sterownik umożliwia obsługę maksymalnie 96 czujników wykrywania gazu za pośrednictwem magistrali komunikacyjnej oraz dodatkowo cztery, za pośrednictwem komunikacji analogowej (w przypadku dodania modułu rozszerzającego możliwe jest podłączenie 28 dodatkowych czujników).

Jednostka sterująca dostarczana jest wraz z czterema przekaźnikami alarmowymi obsługującymi urządzenia alarmowe w pętli zewnętrznej. W przypadku podłączenia do sterownika modułów rozszerzeń, możliwe jest zainstalowanie dodatkowych przekaźników i pętli przewodów czujników.

Każde lokalne urządzenie do wykrywania gazu posiada przypisany w sterowniku własny adres, a poprzez ciągłą komunikację z poszczególnymi urządzeniami GDU sterownik reaguje na sygnały alarmowe z określonego, lokalnego GDU (Gas Detection Unit - Czujnik Gazu). Na wyświetlaczu sterownika można odczytać konfigurację parametrów oraz aktualny stan każdego lokalnego GDU.

### Charakterystyka

- Możliwość podłączenia do 96 czujników za pośrednictwem magistrali komunikacyjnej plus 32 dodatkowe czujniki za pośrednictwem komunikacji analogowej (po zainstalowaniu siedmiu modułów rozszerzeń)
- Łatwa konfiguracja za pomocą intuicyjnego interfejsu użytkownika; pomaga uprościć obsługę po stronie użytkownika i zminimalizować ryzyko błędów obsługi, a także błędów kalibracji i ustawień
- Łatwe uruchamianie dzięki standardowej konfiguracji parametrów
- Dowolność w zakresie podłączania do lokalnych urządzeń do wykrywania gazu zarówno za pośrednictwem wejścia analogowego, jak i magistrali komunikacyjnej RS485
- Okablowanie magistrali komunikacyjnej: Długość kabla do 900 metrów (2953 stóp) na segment.
- 4 przekaźniki dla obwodów zewnętrznych urządzeń alarmowych
- Możliwość podłączenia do 7 modułów rozszerzeń; pozwala na wykorzystanie 7 dodatkowych segmentów, których całkowita długość okablowania wynosi 7200 metrów (23 622 stóp) oraz maksymalnie 32 przekaźniki do obwodów urządzeń alarmowych.
- Automatyczna autodiagnostyka w celu zapewnienia prawidłowej komunikacji i działania.
- Przekaźnik błędu komunikacji
- Menu dostępne w 6 językach
- Ustawienia zabezpieczone hasłem, umożliwiające dostęp tylko osobom upoważnionym
- Alarmy serwisowe wyświetlane na ekranie
- Zgodność z EN 50545-1
- Zapewnia zgodność z normami EN 378:2016, ISO 5149:2014,

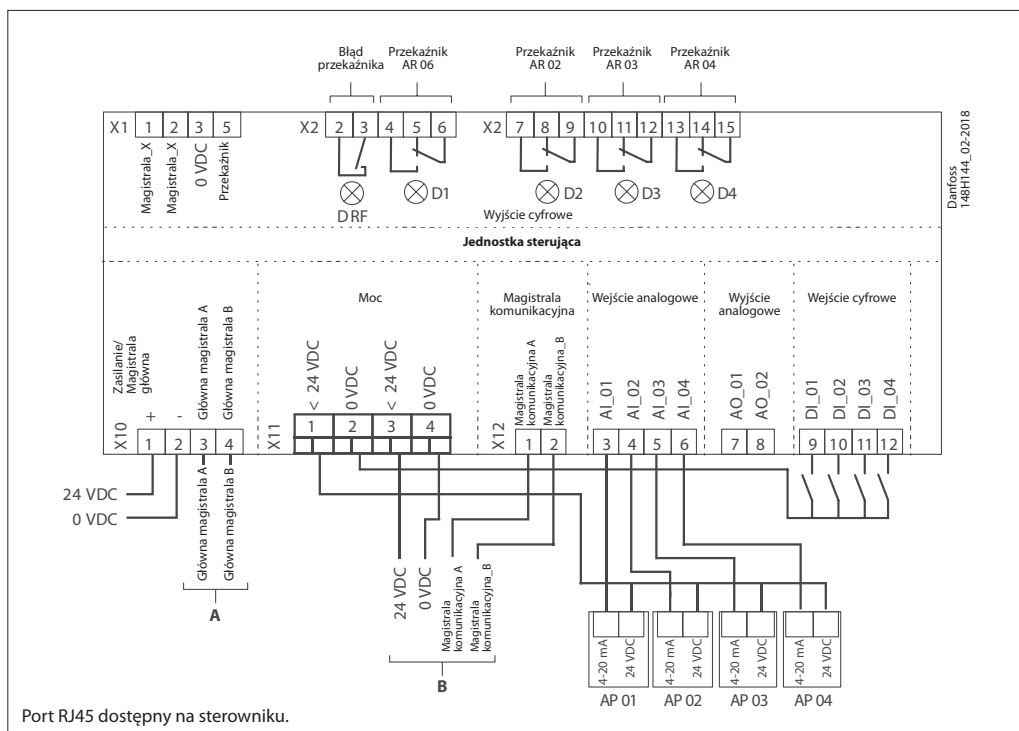
**Spis treści**

	<b>Strona</b>
Charakterystyka .....	1
Specyfikacje .....	3
Podłączenie elektryczne .....	4
Pętla magistrali komunikacyjnej.....	5
Zamawianie .....	6

**Specyfikacje**

<b>Elektryczna</b>	
Zasilanie	24 V DC $\pm$ 20%
Pobór mocy (24 V DC)	4 W, 150 mA
Wejście analogowe (4)	4 do 20 mA, ochrona przed przeciążeniem i zwarciami, oporność wejściowa 200 $\Omega$
Napięcie dla zewnętrznego przekaźnika analogowego	24 V DC (takie samo, jak zasilanie), maks. 100 mA / dla każdego czujnika
Wyjście analogowe (2) z opcją konfiguracji dla każdego wejścia	Proporcjonalny, odporny na przeciążenia i zwarcia, obciążenie $\leq$ 500 $\Omega$ 4-20 mA = zakres pomiaru 3,0 < 4 mA = poniżej zakresu > 20-21,2 mA = powyżej zakresu 2,0 mA = defekt
Przełącznik alarmowy (4)	250 V AC, 5 A, bezpotencjałowe, przełączne (SPDT)
Przełącznik błędów (1)	250 V AC, 5 A, bezpotencjałowe, styk normalnie otwarty (SPST)
<b>Elementy wizualne</b>	
LCD	Dwa wiersze, 16 znaków, podświetlenie
Diody LED stanu (4)	Praca – defekt – 1 alarm – $\geq$ 2 alarm
Zasada działania	6 przycisków
Język menu (możliwość wyboru)	niemiecki, angielski, holenderski, angielski USA, francuski, szwedzki
<b>Magistrala komunikacyjna interfejsu</b>	
Nadajnik-odbiornik	RS 485 / 19 200 bodów
<b>Gazy</b>	
Czujniki cyfrowe i analogowe dla gazów toksycznych, palnych i gazów czynników chłodniczych	
<b>Środowisko</b>	
Wilgotność	15-95% wilgotności względnej bez kondensacji
Temperatura robocza	-5 do +40°C (23 do 104°F)
Temperatura przechowywania	0 do +40°C (32 do 104°F)
<b>Fizyczne</b>	
Obudowa	Tworzywo ABS
Kolor	RAL 7035
Stopień ochrony	IP40
Masa	0,3 kg (0,8 funta)
Pojemność opakowania	Ca. 4,4 l
Montaż	Zabudowa na szynie montażowej DIN, instalacja w skrzynce rozdzielczej
Wymiary (Jednostka sterująca)	(SZ x W x G) 106 x 110 x 62 mm (4,2 x 4,3 x 2,4 cala)
Wymiary (Moduł sterownika)	(SZ x W x G) 298 x 420 x 140 mm (11,7 x 16,5 x 5,5 cala)
Podłączanie przewodów:	
Zasilanie .....	Zacisk śrubowy: 2,5 mm <sup>2</sup> (14 AWG)
Wyjście .....	2 x zacisk sprężynowy: min. 0,5 mm <sup>2</sup> , maks. 1,5 mm <sup>2</sup> (22 do 16 AWG)
Wejście .....	Typ sprężyny: min. 0,5 mm <sup>2</sup> , maks. 1,5 mm <sup>2</sup> (22 do 16 AWG)
<b>Wytyczne</b>	
Dyrektywa EMC 2014/30/UE	
Dyrektywa niskonapięciowa 2014/35/UE	
CE	
EN 50545-1, EN 50271	
<b>Interfejs ModBus RTU RS 485</b>	
Zasada działania	Przesył prądu oraz wartości średnich, stanu alarmów i przekaźników, a także stanu wyjścia analogowego w przypadku protokołu MODbus RTU RS 485 dla urządzeń zewnętrznych.

Podłączenie elektryczne



**Pętla magistrali komunikacyjnej**

Każdy sterownik GD może obsługiwać do 96 czujników oraz dowolną kombinację indywidualnych detektorów gazu typu Basic, Premium i Heavy Duty.

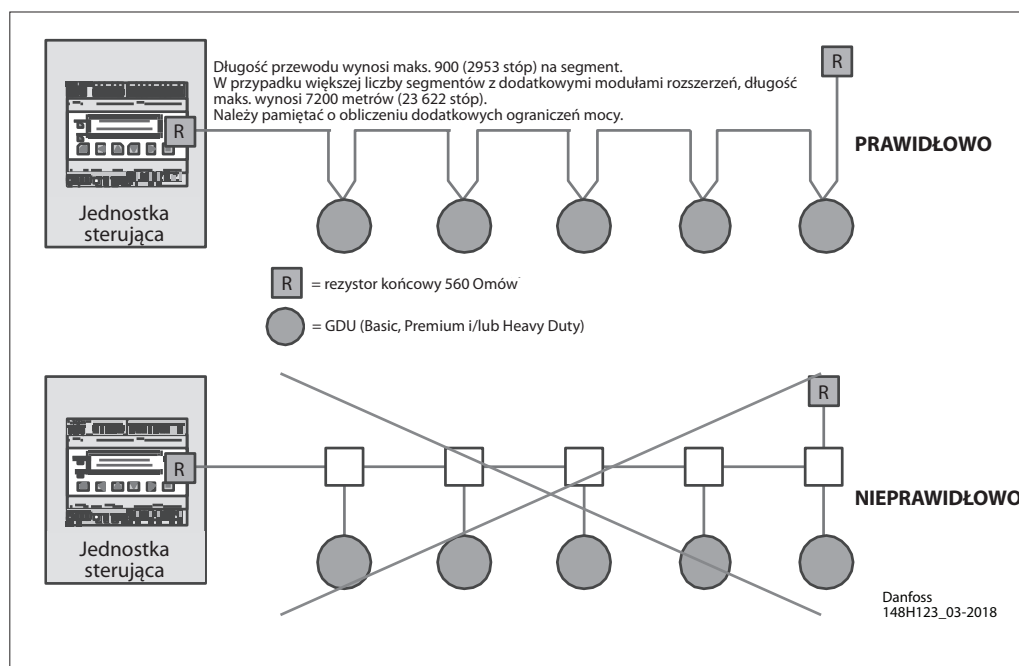
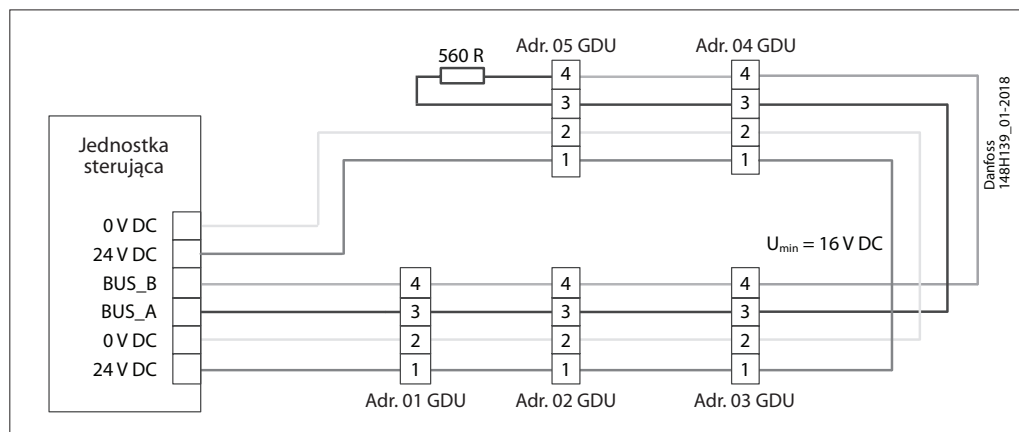
Maksymalna zalecana długość przewodu pętli wynosi 900 metrów (2953 stóp) na segment.

W przypadku dodatkowych segmentów (oraz dodatkowych modułów rozszerzeń sterownika) maksymalna zalecana długość przewodu pętli wynosi 7200 metrów (23 622 stóp).

Sterownik oraz ostatni GDU w każdym segmencie muszą zostać wyposażone w rezystor o oporności 560 Omów.

W dowolnym punkcie pętli należy zabezpieczyć  $U_{min}$  dla 16 V DC.

Poniższy schemat ilustruje sposób prawidłowego poprowadzenia połączeń pomiędzy sterownikiem, a każdym GDU.



**Zamawianie**

Opis	Numer katalogowy
Jednostka sterująca	148H6231
Moduł sterownika (sterownik + obudowa)	148H6221
Moduł serownika Uptime	148H6237
Moduł ostrzegawczy (moduł monitorujący przerwanie przewodu)	148H6223
Moduł rozszerzenia sterownika	148H6222
Bramka sterownika	148H6228

**Moduł sterownika**

Element regulacyjny znajduje się w obudowie gotowej do połączenia ze źródłem zasilania. Dostępny jest oddzielny zasilacz UPS przeznaczony do sterownika.

**Bramka sterownika**

Bramka jest dodatkiem do magistrali i służy do komunikacji z magistralą MODbus TCP/IP.

**Moduł ostrzegawczy (moduł monitorujący przerwanie przewodu)**

Moduł ostrzegawczy służy do monitorowania obwodów urządzeń ostrzegawczych i alarmowych w centralnie sterowanym systemie wykrywania gazu. Przerwane i niestykające przewody w pętli urządzenia alarmowego będą sygnalizowane do centralnego układu sterowania.

**Moduł rozszerzenia sterownika**

Moduł rozszerzeń sterownika wykrywania gazu wykorzystywany jest do zwiększania liczby pętli oraz całkowitej długości kabli. Każdy element regulacyjny może obsłużyć do 7 modułów rozszerzeń, co pozwala na wykorzystanie 7 dodatkowych segmentów, których całkowita długość okablowania wynosi 7200 metrów (23 622 stopy) oraz maksymalnie 32 przekaźników dla obwodów urządzeń alarmowych.



ENGINEERING  
TOMORROW

*Danfoss*