

Fiche technique

# Détection de gaz Danfoss

## Contrôleur



Le régulateur de détection de gaz est utilisé pour garantir une surveillance centralisée et signaler des concentrations de gaz dangereuses. Les signaux d'entrée du contrôleur sont collectés depuis les unités locales de détection de gaz de types Basic, Premium et Heavy Duty par communication RS485 bus de terrain ou analogique. Au total, 96 sondes de détection de gaz peuvent être prises en charge par bus de terrain + 4 par sortie analogique sur le contrôleur (+28 supplémentaires possibles si des modules d'extension sont ajoutés).

Le contrôleur est doté de quatre relais d'alarme disponibles pour les dispositifs d'alarme en boucle externes. Des relais supplémentaires et des boucles de câble de sonde sont possibles en ajoutant des modules d'extension au contrôleur.

Une adresse unique dans le contrôleur est attribuée à chaque unité de détection de gaz locale et grâce à une communication continue avec l'UDG individuelle, le contrôleur réagit aux signaux d'alarme de l'UDG locale. La définition des paramètres et l'état actuel de chaque UDG locale peuvent être consultés sur l'affichage du contrôleur.

### Caractéristiques

- Pour la connexion de jusqu'à 96 sondes par bus de terrain + 32 par sortie analogique (lorsque sept modules d'extension sont ajoutés)
- Configuration simple via une interface utilisateur intuitive ; contribue à simplifier la manipulation par l'utilisateur et réduit le risque d'erreurs de fonctionnement
- Mise en service simple avec une configuration standard
- Raccordement flexible aux unités locales de détection de gaz par sortie analogique ou communications bus de terrain RS485
- Câblage bus de terrain : longueur de câble jusqu'à 900 mètres (2 953 pi.) par tronçon.
- Quatre relais pour les circuits de dispositif d'alarme externe
- Jusqu'à sept modules d'extension possibles ; permet sept tronçons supplémentaires pour un total de 7 200 mètres (23 622 pi.) de câble et un total de 32 relais pour les circuits du dispositif d'alarme.
- Auto-diagnostics automatiques pour garantir une communication et un fonctionnement corrects
- Relais pour erreur de communication
- Menu en six langues
- Paramètres protégés par mot de passe pour un accès autorisé uniquement
- Alertes de service sur l'affichage
- Conformité EN 50545-1
- Permet la conformité réglementaire avec les normes EN 378:2016, ISO 5149:2014,

**Sommaire**

**Page**

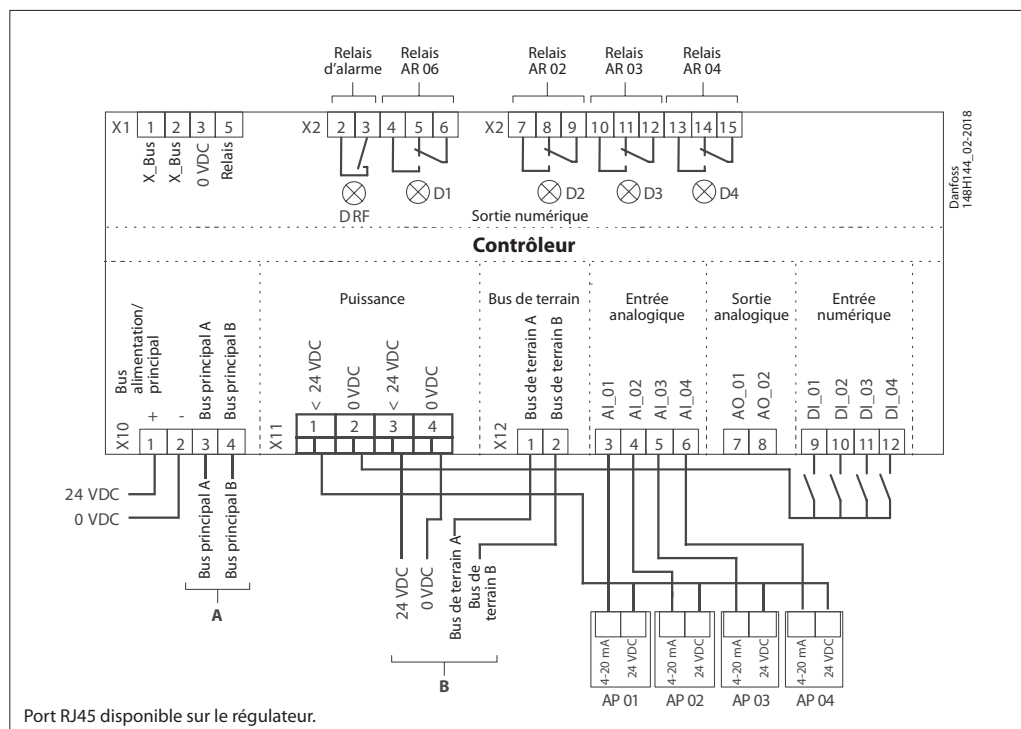
Caractéristiques .....	1
Spécifications .....	3
Raccordement électrique .....	4
Boucle de bus de terrain .....	5
Commande.....	6

## Fiche technique | Détection de gaz Danfoss – Contrôleur

### Spécifications

<b>Électricité</b>	
Alimentation électrique	24 V CC ± 20 %
Consommation électrique (24 V CC)	4 W, 150 mA
Entrée analogique (4)	4 à 20 mA, protection contre les surcharges et les courts-circuits, résistance d'entrée 200 Ω
Tension du transmetteur analogique externe	24 V CC (même que pour l'alimentation), max. 100 mA/par sonde
Sortie analogique (2) configurable pour chaque entrée	Proportionnel, protection contre les surcharges et les courts-circuits, charge ≤ 500 Ω 4 – 20 mA = plage de mesure 3,0 < 4 mA = dépassement inférieur de la plage > 20 – 21,2 mA = dépassement supérieur de la plage 2,0 mA = défaillance
Relais d'alarme (4)	250 V CA, 5 A, contacts à deux directions libres de potentiel (SPDT)
Relais de défaillance (1)	250 V CA, 5 A, contacts libres de potentiel normalement ouverts (SPDT)
<b>Visualisation</b>	
LCD	Deux lignes, 16 caractères chacune, éclairé
LED d'état (4)	Fonctionnement – défaillance – 1 <sup>re</sup> alarme – ≥ 2 <sup>e</sup> alarme
Fonctionnement	Six boutons poussoirs
Langue de menu (sélectionnable)	allemand, anglais, néerlandais, anglais (États-Unis), français, suédois
<b>Interface bus de terrain</b>	
Émetteur-récepteur	RS 485/19 200 bauds
<b>Gaz</b>	
Sondes numériques et analogiques pour gaz toxiques, combustibles et réfrigérants	
<b>Impact sur l'environnement</b>	
Humidité	15 – 95 % d'humidité relative sans condensation
Température de fonctionnement	-5 à +40 °C (23 à 104 °F)
Température de stockage	0 à +40 °C (32 à 104 °F)
<b>Physique</b>	
Protection	Boîtier plastique ABS
Couleur	RAL 7035
Indice de protection	IP40
Poids	0,3 kg (0,8 lb)
Volumes de conditionnement	Env. 4,4 l
Montage	Montage en hauteur sur rails DIN, installation dans boîtier de distribution
Dimensions (Contrôleur)	(L x H x P) 106 x 110 x 62 mm (4,2 x 4,3 x 2,4 po.)
Dimensions (Solution de contrôleur)	(L x H x P) 298 x 420 x 140 mm (11,7 x 16,5 x 5,5 po.)
Connexion des câbles :	
Alimentation électrique .....	Borne à vis : 2,5 mm <sup>2</sup> (14 AWG)
Sortie .....	2 x bornes à ressort : min. 0,5 mm <sup>2</sup> , max. 1,5 mm <sup>2</sup> (22 à 16 AWG)
Entrée .....	Type de ressort : min. 0,5 mm <sup>2</sup> , max. 1,5 mm <sup>2</sup> (22 à 16 AWG)
<b>Directives</b>	
Directive CEM 2014/30/UE	
Directive basse tension 2014/35/UE	
CE	
EN 50545-1, EN 50271	
<b>Interface ModBus RTU RS 485</b>	
Fonctionnement	Transmission de courant et valeurs moyennes, états des alarmes et des relais, et états des sorties analogiques dans le protocole MODBus RTU RS 485 vers les dispositifs externes

Raccordement électrique



## Fiche technique | Détection de gaz Danfoss – Contrôleur

### Boucle de bus de terrain

Chaque contrôleur GD peut prendre en charge jusqu'à 96 sondes et une combinaison d'unités de détection de gaz (UDG) de types Basic, Premium et Heavy Duty.

La longueur de câble de boucle max. recommandée est de 900 mètres (2 953 pi.) par tronçon.

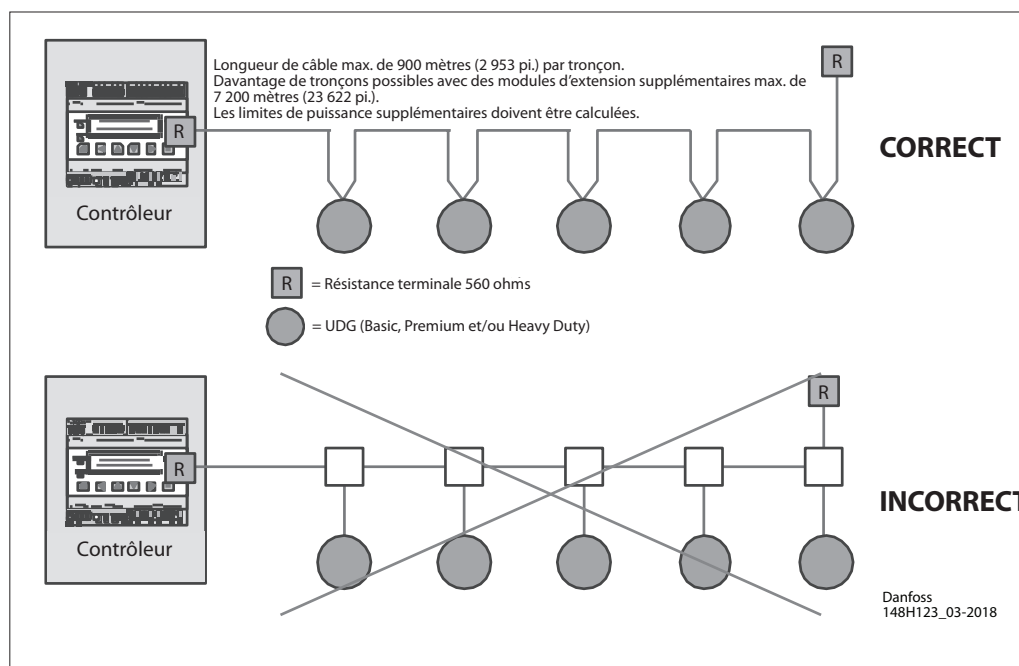
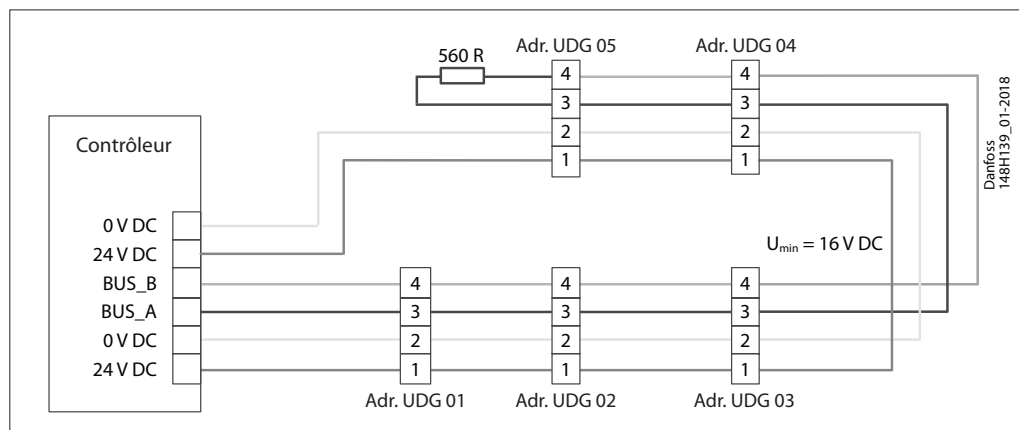
Avec des tronçons supplémentaires (et des modules d'extension de contrôleur supplémentaires), la longueur de câble de

boucle max. recommandée est de 7 200 mètres (23 622 pi.).

Le contrôleur et la dernière UDG de chaque tronçon doivent être dotés d'une résistance de 560 ohms.

Une tension minimale de 16 V CC doit être définie à n'importe quel endroit de la boucle.

La figure ci-dessous indique comment réaliser des raccordements appropriés entre le contrôleur et chaque UDG.



**Commande**

Description	N° de code
Contrôleur	148H6231
Solution de contrôleur (contrôleur + protection)	148H6221
Solution de contrôleur Uptime	148H6237
Module d'avertissement (module de surveillance de rupture de câble)	148H6223
Module d'extension du contrôleur	148H6222
Passerelle pour régulateur	148H6228

*Solution de contrôleur*

Régulateur placé dans un boîtier prêt à être connecté à une source d'alimentation. Un onduleur séparé pour le contrôleur est disponible.

*Module d'avertissement (module de surveillance de rupture de câble)*

Le module d'avertissement est utilisé pour surveiller le circuit des dispositifs d'avertissement/d'alarme sur un système de détection de gaz à commande centralisée. Les ruptures ou les interruptions de câble dans la boucle du dispositif d'alarme seront signalées à la commande centrale.

*Module d'extension du contrôleur*

Le module d'extension du régulateur de détection de gaz est utilisé pour l'extension de la couverture du câble en termes de nombre de boucles et de longueur de câble totale. Chaque régulateur peut prendre en charge jusqu'à sept modules d'extension pour ajouter sept tronçons supplémentaires de 7 200 mètres (23 622 pi.) de câble et un total de 32 relais pour les circuits du dispositif d'alarme.

*Passerelle pour régulateur*

La passerelle s'ajoute au régulateur et sert à communiquer via Modbus TCP/IP.



ENGINEERING  
TOMORROW

*Danfoss*

---

Danfoss n'assume aucune responsabilité quant aux erreurs qui se seraient glissées dans les catalogues, brochures ou autres documentations écrites. Dans un souci constant d'amélioration, Danfoss se réserve le droit d'apporter sans préavis toutes modifications à ses produits, y compris ceux se trouvant déjà en commande, sous réserve, toutefois, que ces modifications n'affectent pas les caractéristiques déjà arrêtées en accord avec le client. Toutes les marques de fabrique de cette documentation sont la propriété des sociétés correspondantes. Danfoss et le logotype Danfoss sont des marques de fabrique de Danfoss A/S. Tous droits réservés.

---