

Fiche technique

Détection de gaz Danfoss

Module d'extension



Le module d'extension du contrôleur de détection de gaz est utilisé pour l'extension de la couverture du câble en termes de nombre de boucles de bus de terrain et de longueur de câble totale. Chaque régulateur peut prendre en charge jusqu'à sept modules d'extension pour ajouter sept boucles supplémentaires de 900 mètres (2 953 pi.) de long pour les unités de détection de gaz locales. La communication entre le contrôleur, les modules d'extension et les unités de détection de gaz se fait via une sortie analogique ou un module bus de terrain RS485.

Quatre relais supplémentaires pour les dispositifs d'alarme en boucle externes sont disponibles pour chaque module d'extension.

Les modules d'extension peuvent être installés à proximité du contrôleur (solution de contrôle) ou dans le champ.

Caractéristiques

- Pour l'extension de la zone couverte du site pour les sondes de détection de gaz
- Quatre relais pour les circuits de dispositif d'alarme externe par module d'extension
- Jusqu'à sept modules d'extension par contrôleur possibles ; permet sept tronçons supplémentaires pour un total de 7 200 mètres (23 622 pi.) de câble et un total de 32 relais pour les circuits du dispositif d'alarme.
- Raccordement flexible aux unités locales de détection de gaz par sortie analogique ou communications bus de terrain RS485
- Situé dans la solution de contrôle ou dans le champ
- Configuration simple via une interface utilisateur intuitive ; contribue à simplifier la manipulation par l'utilisateur et réduit le risque d'erreurs de fonctionnement
- Mise en service simple avec une configuration standard
- Permet la conformité réglementaire avec les normes EN 378:2016, ISO 5149:2014,

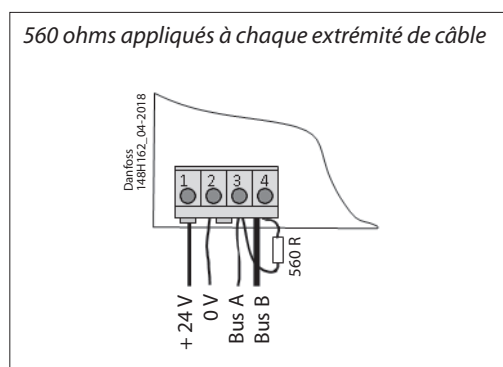
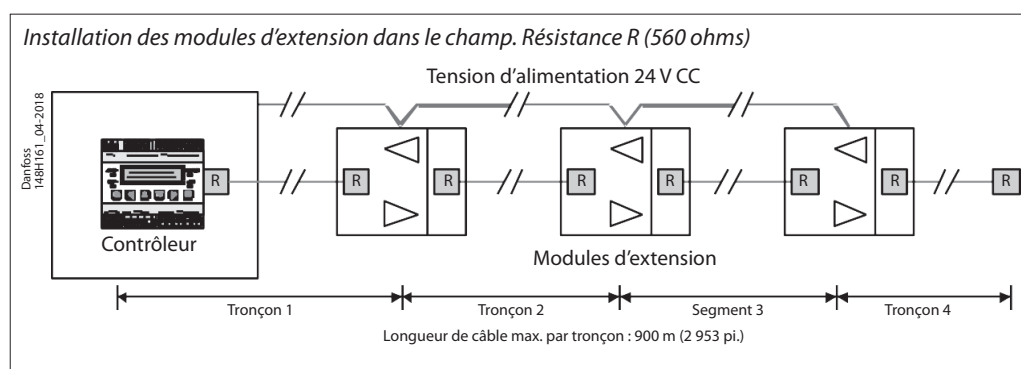
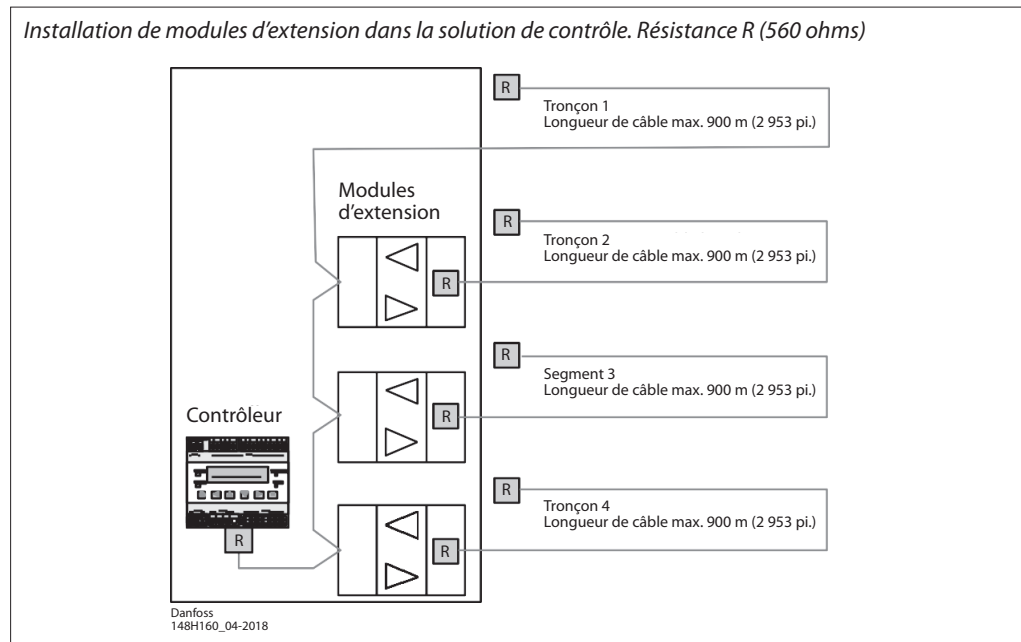
| Sommaire | Page |
|---------------------------------|------|
| Caractéristiques | 1 |
| Installation/Raccordement | 3 |
| Spécifications | 4 |
| Configuration de câblage | 5 |
| Commande | 5 |

Fiche technique | Détection de gaz Danfoss – Module d’extension

Installation/Raccordement

Les modules d’extension sont installés à proximité du contrôleur (solution de contrôle) ou dans le champ. Exemples ci-dessous :

Chaque extrémité de câble doit être munie d’une résistance de 560 ohms.



Fiche technique | Détection de gaz Danfoss – Module d’extension

Spécifications

Électricité

| | |
|---|---|
| Alimentation électrique | 24 V CC \pm 20 % |
| Consommation électrique | 3 W, 120 mA |
| Entrée analogique (4) | 4 à 20 mA, protection contre les surcharges et les courts-circuits, résistance d'entrée 200 Ω |
| Tension du transmetteur analogique externe | 24 V CC (même que pour l'alimentation), max. 100 mA/par sonde |
| Sortie analogique (2) configurable pour chaque entrée | Proportionnel, protection contre les surcharges et les courts-circuits, charge \leq 500 Ω 4 – 20 mA = plage de mesure 3,0 < 4 mA = dépassement inférieur de la plage > 20 – 21,2 mA = dépassement supérieur de la plage 2,0 mA = défaillance |
| Relais d'alarme (4) | 250 V CA, 5 A, contacts à deux directions libres de potentiel (SPDT) |

Interface bus de terrain

| | |
|--------------------|---------------------|
| Émetteur-récepteur | RS 485/19 200 bauds |
|--------------------|---------------------|

Impact sur l'environnement

| | |
|-------------------------------|---|
| Humidité | 15 – 95 % d'humidité relative sans condensation |
| Température de fonctionnement | -10 à +40 °C (14 à 104 °F) |
| Température de stockage | 0 à +40 °C (32 à 104 °F) |

Physique

| | |
|---|---|
| Protection | Boîtier plastique ABS |
| Couleur | Noir |
| Indice de protection | IP40 |
| Poids | 0,2 kg (0,5 lb) |
| Volumes de conditionnement | Env. 4,4 l |
| Montage | Montage sur rail DIN profilé chapeau |
| Dimensions | (L x H x P) 104 x 86 x 56 mm (4,1 x 3,4 x 2,2 po.) |
| Connexion des câbles : Alimentation électrique Sortie | Borne à vis : 2,5 mm ² (14 AWG) 2 x bornes à ressort : min. 0,5 mm ² , max. 1,5 mm ² (22 à 16 AWG) |
| Entrée | Type de ressort : min. 0,5 mm ² , max. 1,5 mm ² (22 à 16 AWG) |

Directives

| |
|--|
| Directives CEM 2014/30/UE |
| Directive basse tension 2014/35/UE |
| Conformité aux directives : EN 50 545-1, EN 50271, EN 61010-1:2010, ANSI/UL 61010-1, CAN/CSA-C22.2 N° 61010-1 |

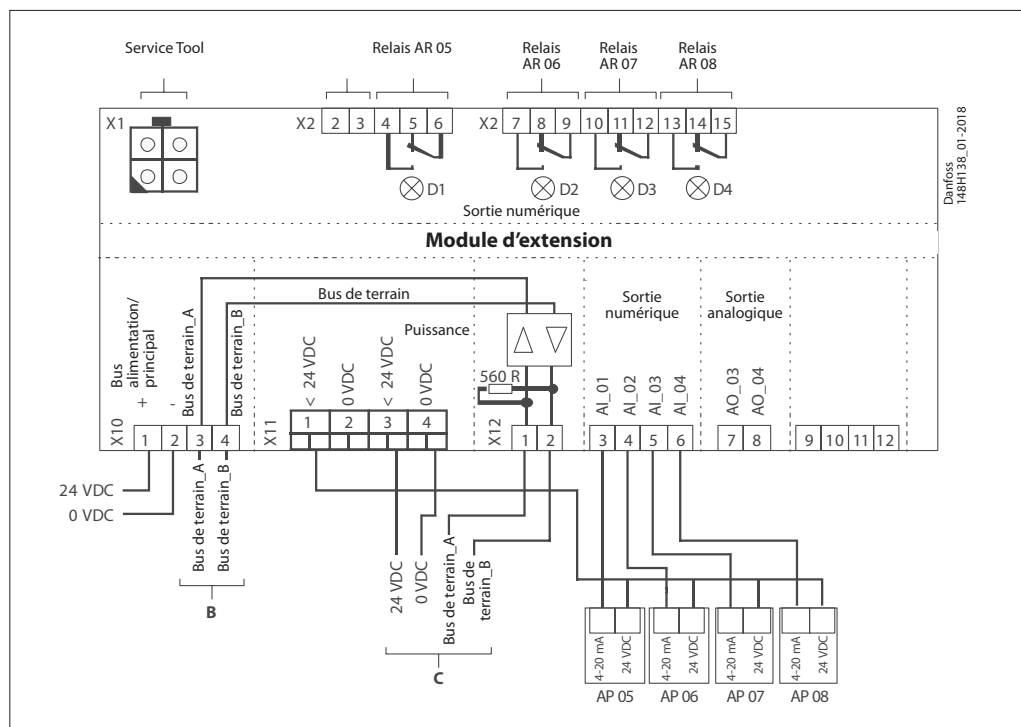
Options – contrôle des dispositifs d'avertissement externes

| | |
|--|----------------------------|
| Alimentation électrique des dispositifs d'avertissement externes | 24 V CC |
| Mesure de la résistance au dispositif d'avertissement | 12 k Ω , 0,5 W, 5 % |

Remarque :

Si les modules d'extension sont répartis entre les bus de communication, il est recommandé que chacun soit alimenté par une alimentation électrique CC séparée avec uniquement la terre raccordée au bus.

Configuration de câblage



Commande

| Description | N° de code |
|--------------------|------------|
| Module d'extension | 148H6222 |

ENGINEERING
TOMORROW

Danfoss

Danfoss n'assume aucune responsabilité quant aux erreurs qui se seraient glissées dans les catalogues, brochures ou autres documentations écrites. Dans un souci constant d'amélioration, Danfoss se réserve le droit d'apporter sans préavis toutes modifications à ses produits, y compris ceux se trouvant déjà en commande, sous réserve, toutefois, que ces modifications n'affectent pas les caractéristiques déjà arrêtées en accord avec le client. Toutes les marques de fabrique de cette documentation sont la propriété des sociétés correspondantes. Danfoss et le logotype Danfoss sont des marques de fabrique de Danfoss A/S. Tous droits réservés.
